

NÁVOD K POUŽÍVÁNÍ

TRITON

450 PS | 600 PS



Vydání: 3 | platnost od: 1. 1. 2022

Vážený zákazníku,

polonesené kypřiče **TRITON** jsou kvalitní výrobky firmy Farmet a.s. Česká Skalice.

Výhody Vašeho stroje a především jeho přednosti můžete plně využít po důkladném prostudování návodu k používání.

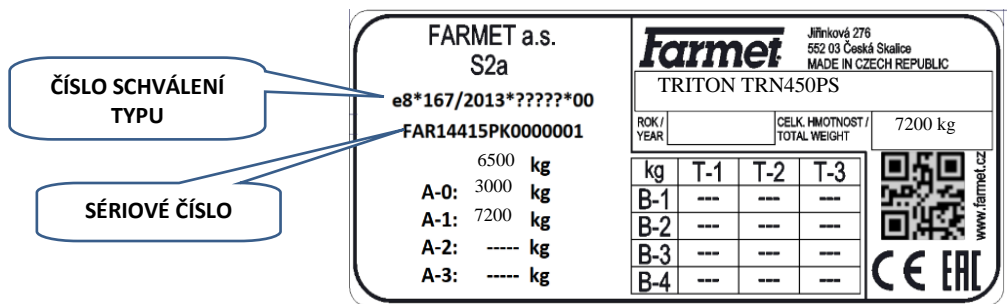
Výrobní číslo stroje je vyraženo na výrobním štítku a zapsáno v návodu k používání (viz.tab.1). Toto výrobní číslo stroje je nutné uvádět vždy, když objednáváte náhradní díly pro případnou opravu. Výrobní štítek je umístěn na středním rámu v blízkosti oje.

Náhradní díly k těmto strojům používejte pouze dle **Katalogu náhradních dílů** oficiálně vydaným výrobcem firmou Farmet a.s. Česká Skalice.

Možnosti použití Vašeho kypřiče

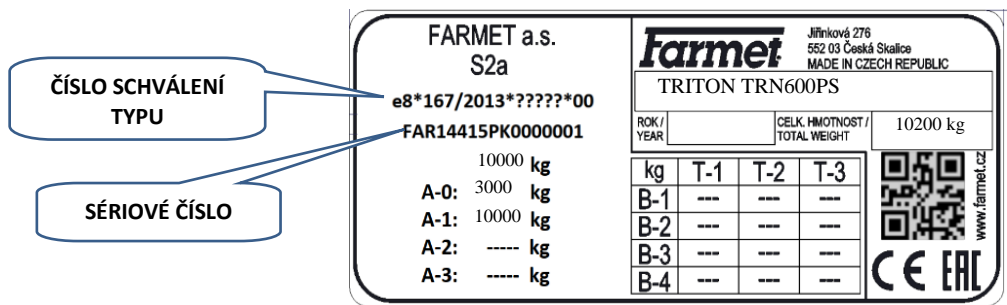
Kypřič **TRITON** je určen pro kypření všech druhů půd až do hloubky zpracování 350 mm.

Výrobní štítek stroje TRITON 450 PS



The diagram shows a callout box labeled 'ČÍSLO SCHVÁLENÍ TYPU' pointing to the 'e8*167/2013*????*00' and 'FAR14415PK0000001' fields. Another callout box labeled 'SÉRIOVÉ ČÍSLO' points to the weight specifications: '6500 kg', 'A-0: 3000 kg', 'A-1: 7200 kg', 'A-2: ---- kg', and 'A-3: ---- kg'.

Výrobní štítek stroje TRITON 600 PS



The diagram shows a callout box labeled 'ČÍSLO SCHVÁLENÍ TYPU' pointing to the 'e8*167/2013*????*00' and 'FAR14415PK0000001' fields. Another callout box labeled 'SÉRIOVÉ ČÍSLO' points to the weight specifications: '10000 kg', 'A-0: 3000 kg', 'A-1: 10000 kg', 'A-2: ---- kg', and 'A-3: ---- kg'.

tab.1-charakteristika Vašeho stroje

TYP STROJE	
VÝROBNÍ ČÍSLO STROJE	
SPECIÁLNÍ PROVEDENÍ NEBO PŘÍSLUŠENSTVÍ	

OBSAH

MEZNÍ PARAMETRY STROJE	4
A. OBECNÉ POKYNY PRO POUŽÍVÁNÍ.....	7
B. PŘEPRAVA STROJE DOPRAVNÍMI PROSTŘEDKY	8
C. MANIPULACE SE STROJEM ZDVIHACÍM ZAŘÍZENÍM.....	9
D. PRACOVNĚ BEZPEČNOSTNÍ ŠTÍTKY	11
1 POPIS	14
1.1 USPOŘÁDÁNÍ SEKCÍ STROJE.....	14
1.2 PRACOVNÍ ČÁSTI STROJE	14
2 HYDRAULIKA	16
2.1 HYDRAULICKÉ OKRUHY STROJE.....	17
2.2 POUŽITÍ OVLÁDACÍHO PANELU HYDRAULIKY.....	19
2.3 KOMPLETNÍ HYDRAULICKÉ SCHÉMA STROJE.....	21
3 BRZDOVÁ SOUSTAVA.....	22
3.1 PROVOZNÍ BRZDA	22
3.2 POUŽITÍ RUČNÍ BRZDY	24
4 MONTÁŽ STROJE U ZÁKAZNÍKA	25
5 UVEDENÍ DO PROVOZU	25
6 AGREGACE K TRAKTORU.....	26
7 SKLÁPĚNÍ A ROZKLÁPĚNÍ STROJE.....	27
8 PŘEPRAVA STROJE NA POZEMNÍCH KOMUNIKACÍCH	28
8.1 OSTRÉ VÝČNĚLKY STROJE	30
9 SEŘÍZENÍ STROJE	31
9.1 NASTAVENÍ PRACOVNÍ HLOUBKY	31
9.2 SEŘÍZENÍ ZAHRNOVACÍCH DISKŮ.....	35
9.3 NASTAVENÍ PRACOVNÍ HLOUBKY PŘI PRÁCI BEZ VÁLCE	37
10 ÚDRŽBA A OPRAVY STROJE	39
11 ULOŽENÍ STROJE	43
12 MAZACÍ PLÁN STROJE	44
13 OCHRANA ŽIVOTNÍHO PROSTŘEDÍ	45
14 LIKVIDACE STROJE PO SKONČENÍ ŽIVOTNOSTI.....	45
15 SERVISNÍ SLUŽBY A PODMÍNKY ZÁRUKY.....	45
15.1 SERVISNÍ SLUŽBA.....	45
15.2 ZÁRUKA	45

MEZNÍ PARAMETRY STROJE

- ^(x) Stroj je určen pro kypření půdy při obdělávání půdy v zemědělství. Jiný druh používání přesahující stanovený účel se považuje za nepovolený.
- ^(x) Obsluhu stroje provádí jediná osoba - traktorista.
- ^(x) Obsluha stroje má zakázáno jiné použití stroje, zvláště pak:
 - ^(x) přepravu osob a zvířat na konstrukci stroje,
 - ^(x) přepravu břemen na konstrukci stroje,
 - ^(x) agregaci stroje s jiným tažným zařízením než je uvedeno kapitole „6./str.26“.

TECHNICKÉ PARAMETRY

tab. 2 - technické parametry kypřičů

PARAMETRY		TRITON 450		TRITON 600	
Pracovní šířka (mm)		4 500		6 000	
Transportní šířka (mm)		3 000		3 000	
Transportní výška (mm)		3 370		3 950	
Celková délka stroje (mm)		9 500		9 550	
Pracovní hloubka (mm) radlice/disky		30-350/50-120*		30-350/50-120*	
Počet radlic		11		15	
Počet disků		38		50	
Pracovní výkon (ha/h)		3,6 – 5,4		4,8-7,2	
Tažný prostředek (kW)		225-350**		350-460**	
Pracovní rychlost (km/h)		8-12		8-12	
Maximální přepravní rychlost (km/h)		30		30	
Maximální svahová dostupnost (°)		6		6	
Rozměr transport. pneumatik	Tlak v pneu (kPa)	550/45-22,5	480	550/45-22,5	480
Hmotnost stroje (kg)		8 100***		10 200***	

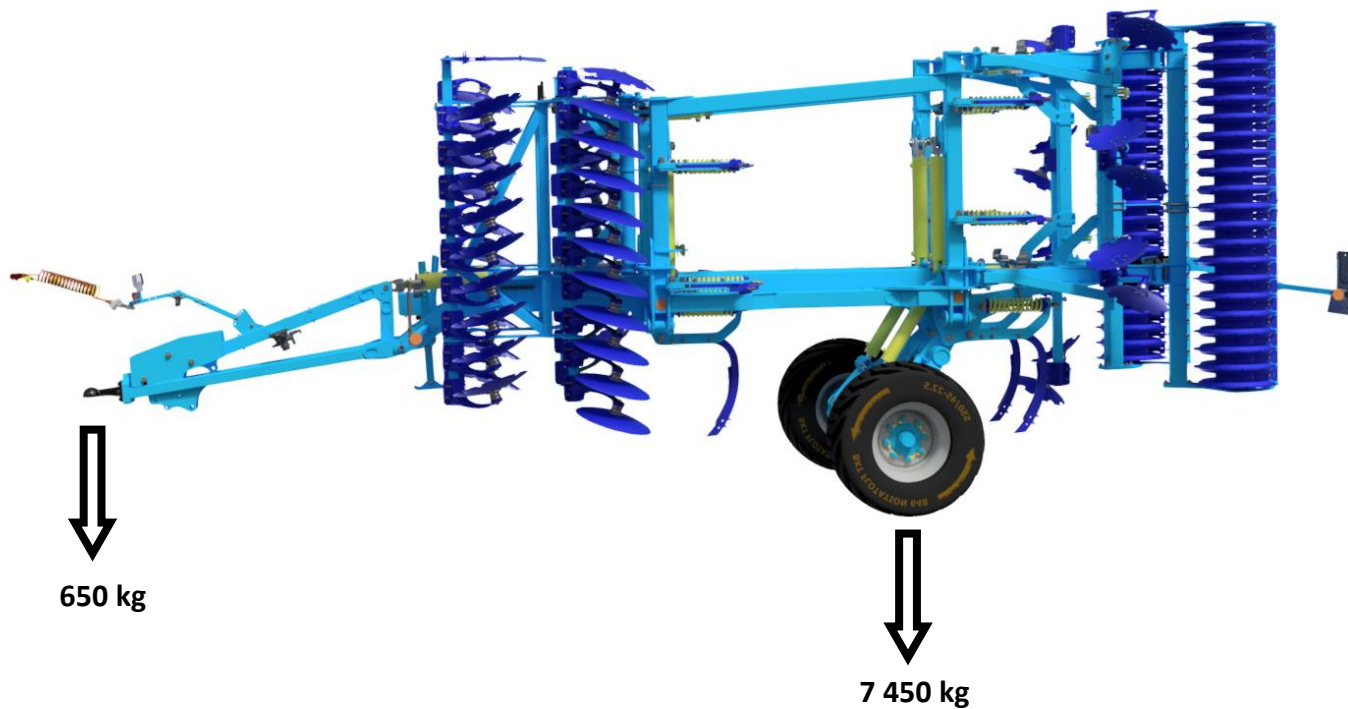
*pro disky průměru 510 a 560 mm, nastavení pracovní hloubky je podrobně popsáno v kap.9.1/str.30

** doporučený tažný prostředek, skutečná tahová síla se může výrazně měnit podle hloubky zpracování, půdních podmínek, svahovitosti pozemku, opotřebení pracovních orgánů a jejich seřízení

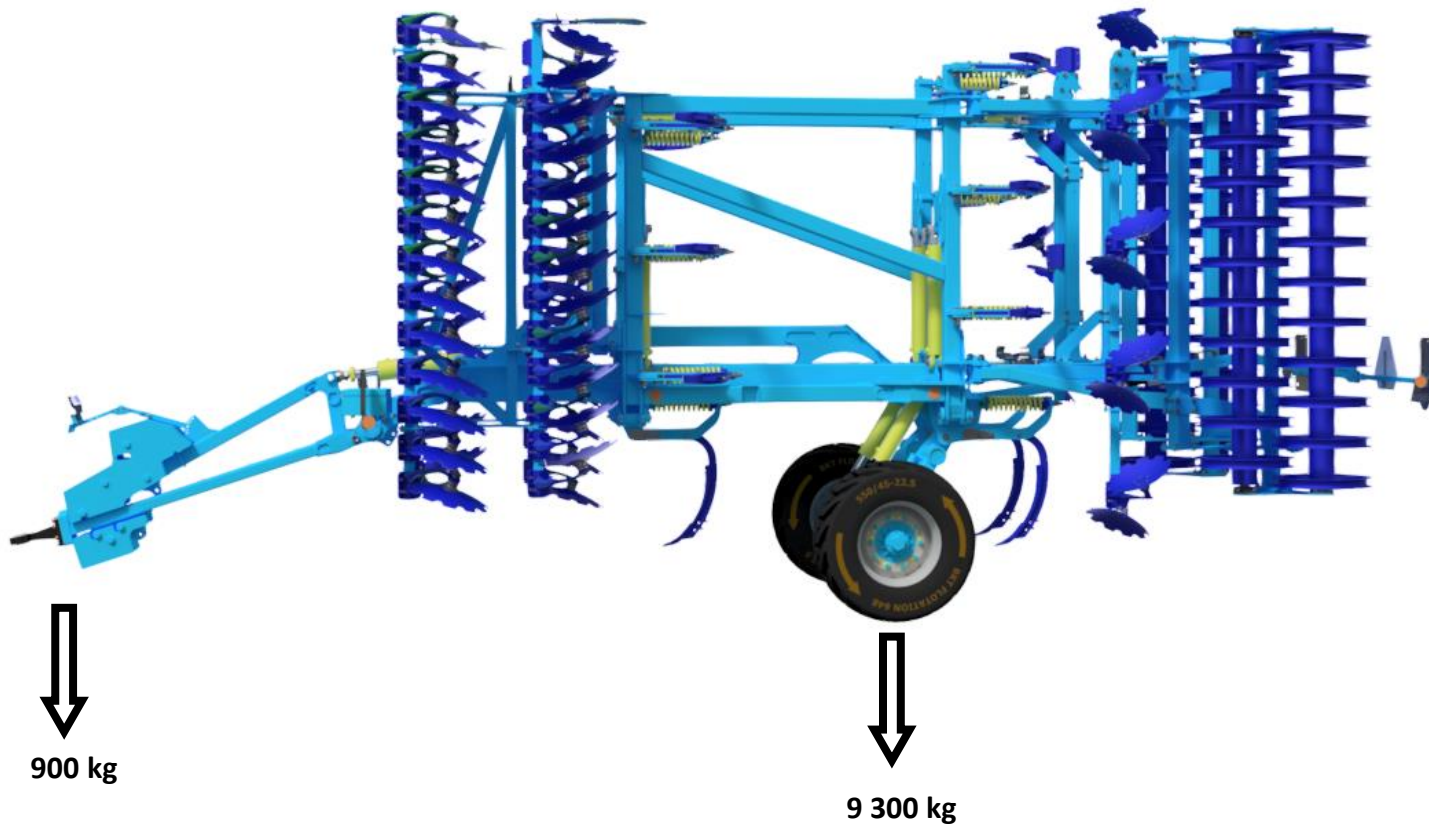
*** pro nejtěžší variantu s dvojitým válcem a přidavným závažím

ROZLOŽENÍ HMOTNOSTI NA STROJI PŘI TRANSPORTU

TRITON 450 PS



TRITON 600 PS



Uvedené hmotnosti jsou platné pro nejtěžší variantu s dvojitým válcem a přídatným závažím.

BEZPEČNOSTNÍ SDĚLENÍ



Tato výstražná značka upozorňuje na bezprostřední hrozící nebezpečnou situaci, končící smrtí nebo vážným zraněním



Tato výstražná značka upozorňuje na nebezpečnou situaci, končící smrtí nebo vážným zraněním



Tato výstražná značka upozorňuje na situaci, která může skončit menším nebo mírným zraněním. Upozorňuje rovněž na nebezpečné úkony, které souvisí s činností, která by mohla vést ke zranění.







OCHRANNÉ POMŮCKY

Pro provoz a údržbu potřebujete:


- přiléhavé oblečení
- ochranné rukavice a brýle na ochranu proti prachu a ostrým částem stroje

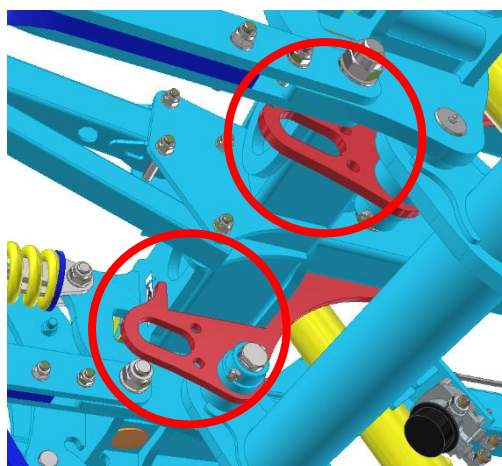


A. OBECNÉ POKYNY PRO POUŽÍVÁNÍ


- A.1** ^(x) Stroj je vyroben v souladu s posledním stavem techniky a schválenými bezpečnostními předpisy. Přesto mohou při používání vznikat nebezpečí zranění uživatele nebo třetích osob, resp. poškození stroje nebo vzniku jiných věcných škod.
- A.2** ^(xx) Stroj používejte pouze v technicky nezávadném stavu, v souladu s jeho určením, s vědomím možných nebezpečí a za dodržení bezpečnostních pokynů tohoto návodu k používání! Výrobce neručí za škody způsobené použitím stroje v rozporu s mezními parametry stroje (str.4) a pokyny k používání stroje (kapitola A a 4). Riziko nese samotný uživatel. Ihned odstraňte především závady, které mohou negativně ovlivnit bezpečnost!
- A.3** ⁽⁷⁾ Obsluhu stroje smí provádět osoba pověřená provozovatelem za těchto podmínek:
- ⁽⁸⁾ musí vlastnit platný řidičský průkaz příslušné kategorie,
 - ⁽⁹⁾ musí být prokazatelně seznámena s bezpečnostními předpisy pro práci se strojem a musí prakticky ovládat obsluhu stroje,
 - ⁽¹⁰⁾ stroj nesmí obsluhovat mladistvá osoba či osoby,
 - ⁽¹¹⁾ musí znát význam bezpečnostních značek umístěných na stroji. Jejich respektování je důležité pro bezpečný a spolehlivý provoz stroje.
- A.4** ⁽¹²⁾ Údržbu a servisní opravy na stroji smí provádět pouze osoba:
- ⁽¹³⁾ pověřená provozovatelem,
 - ⁽¹⁴⁾ vyučena ve strojním oboru se znalostí oprav podobných strojních zařízení,
 - ⁽¹⁵⁾ prokazatelně seznámena s bezpečnostními předpisy pro práci se strojem,
 - ⁽¹⁶⁾ při opravě stroje připojeného za traktorem musí vlastnit řidičský průkaz příslušné kategorie.
- A.5** ⁽¹⁷⁾ Obsluha stroje musí při práci se strojem i při transportu stroje zajistit bezpečnost jiných osob.
- A.6** ⁽¹⁸⁾ Při práci stroje na poli nebo při přepravě musí obsluha stroj ovládat z kabiny traktoru.
-  **A.7** ⁽¹⁹⁾ Obsluha smí na konstrukci stroje vstupovat pouze za klidu stroje a při zablokování stroje proti pohybu, a to pouze z těchto důvodů:
- ⁽²⁰⁾ seřízení pracovních částí stroje,
 - ⁽²¹⁾ opravě a údržbě stroje,
 - ⁽²⁹⁾ odjištění nebo zajištění kulových ventilů nápravy
 - ⁽²⁷⁾ zajištění kulových ventilů nápravy před sklopením bočních rámců,
 - ⁽²⁸⁾ seřízení pracovních částí stroje po rozklopení bočních rámců.
-  **A.8** ^(xxx) Při stoupaní na stroj nestoupejte na pneumatiky, válce nebo jiné otáčející se díly. Ty se mohou protočit a následným pádem si můžete způsobit velmi vážná zranění.
-  **A.9** ⁽²²⁾ Jakékoliv změny, resp. úpravy na stroji smí být prováděny pouze s písemným souhlasem výrobce. Za případné škody vzniklé v důsledku nedodržení tohoto pokynu nenese výrobce odpovědnost. Stroj musí být udržován vybavený předepsaným příslušenstvím, výstrojí a výbavou včetně bezpečnostního značení. Všechny výstražné a bezpečnostní značky musí být stále čitelné a na svých místech. V případě poškození nebo ztráty musí být tyto značky neprodleně obnoveny.
- A.10** ⁽²³⁾ Obsluha musí mít při práci se strojem Návod k používání s požadavky bezpečnosti práce kdykoliv k dispozici.
-  **A.11** ⁽²⁴⁾ Obsluha **nesmí** při používání stroje konzumovat alkohol, léky, omamné a halucinogenní látky, které snižují její pozornost a koordinační schopnosti. Musí-li obsluha užívat léky předepsané lékařem nebo užívá-li léky volně prodejné, musí být lékařem informována, zda je za těchto okolností schopna odpovědně a bezpečně obsluhovat stroj.

B. PŘEPRAVA STROJE DOPRAVNÍMI PROSTŘEDKY

- B.1** ⁽¹⁾ Dopravní prostředek určený pro transport stroje musí mít svoji nosnost minimálně shodnou s hmotností převáženého stroje. Celková hmotnost stroje je uvedena na výrobním štítku.
- B.2** ⁽²⁾ Rozměry transportovaného stroje včetně dopravního prostředku musí splňovat platné předpisy pro provoz po pozemních komunikacích (vyhlášky, zákony).
-  **B.3** ⁽³⁾ Převážený stroj musí být k dopravnímu prostředku vždy připevněn tak, aby nemohlo dojít k jeho samovolnému uvolnění.
- B.4** ⁽⁴⁾ Dopravce odpovídá za škody způsobené uvolněním nesprávně nebo nedostatečně připevněného stroje k dopravnímu prostředku.
- B.5** ⁽⁵⁾ Pro ukotvení stroje je doporučeno použít místa zobrazená na obrázku.
- B.6** ⁽⁵⁾ Na stroji musí být nasazeno a řádně zajištěno transportní táhlo, všechny kulové ventily musí být uzavřeny.

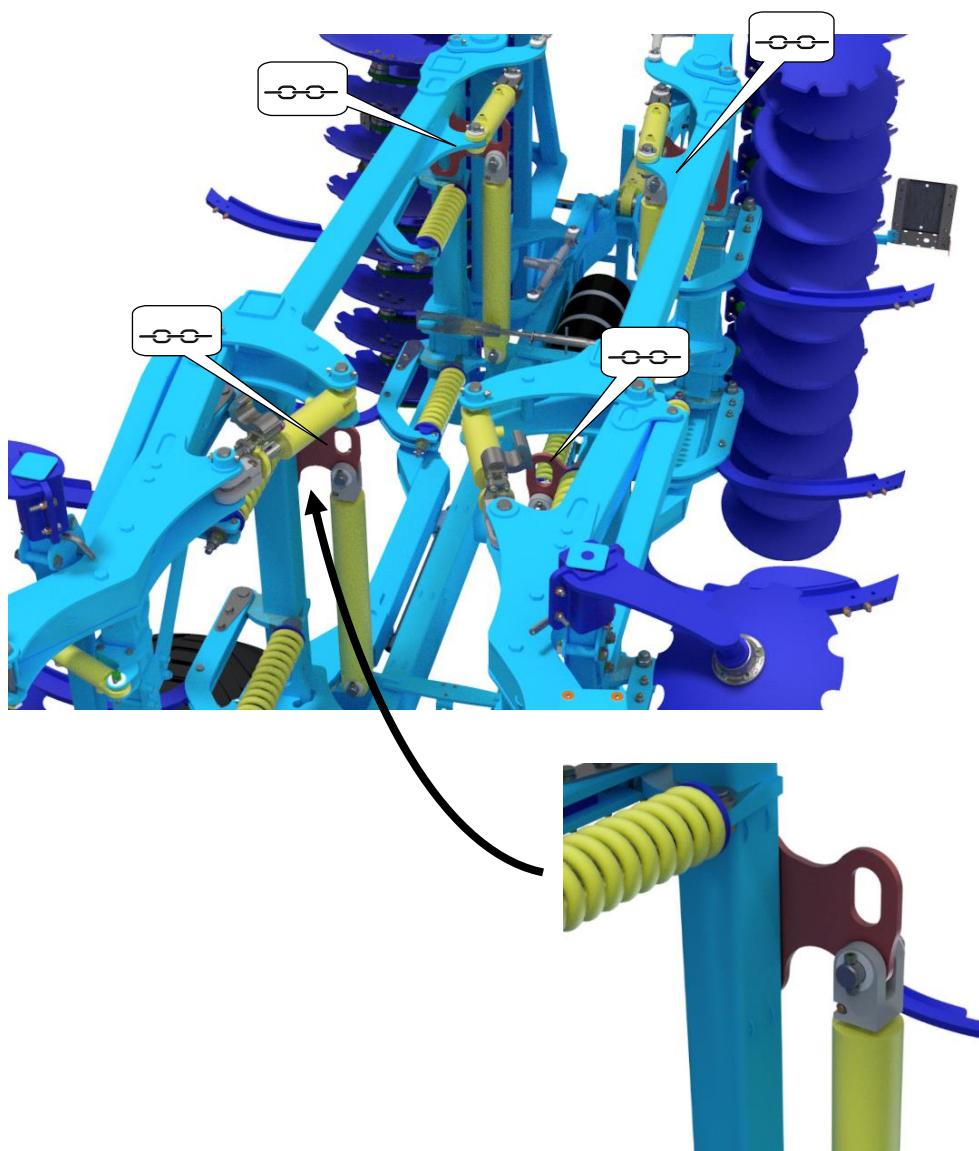


C. MANIPULACE SE STROJEM ZDVIHACÍM ZAŘÍZENÍM

- C.1 Zdvíhací zařízení a vázací prostředky určené pro manipulaci se strojem musí mít svoji nosnost minimálně shodnou s hmotností manipulovaného stroje.
- C.2 ⁽²⁾ Uchycení stroje pro manipulaci smí být prováděno pouze na místech k tomu určených a označených samolepicími štítky znázorňujícími „řetízek“. 
- C.3 Oka pro uchycení stroje jsou umístěna shodně na obou bočních rámech stroje viz. obrázky.
- C.4 ⁽³⁾ Po uchycení (zavěšení), v místech k tomu určených, je zakázáno pohybovat se v prostoru možného dosahu manipulovaného stroje.
- C.5 K manipulaci s celým strojem **nesmí být v žádném případě** použity oka na nosních válcích. Tyto slouží pouze při výměně válců za jiné a jejich nosnost je max. 500 kg (znázorněno samolepkou v blízkosti ok).

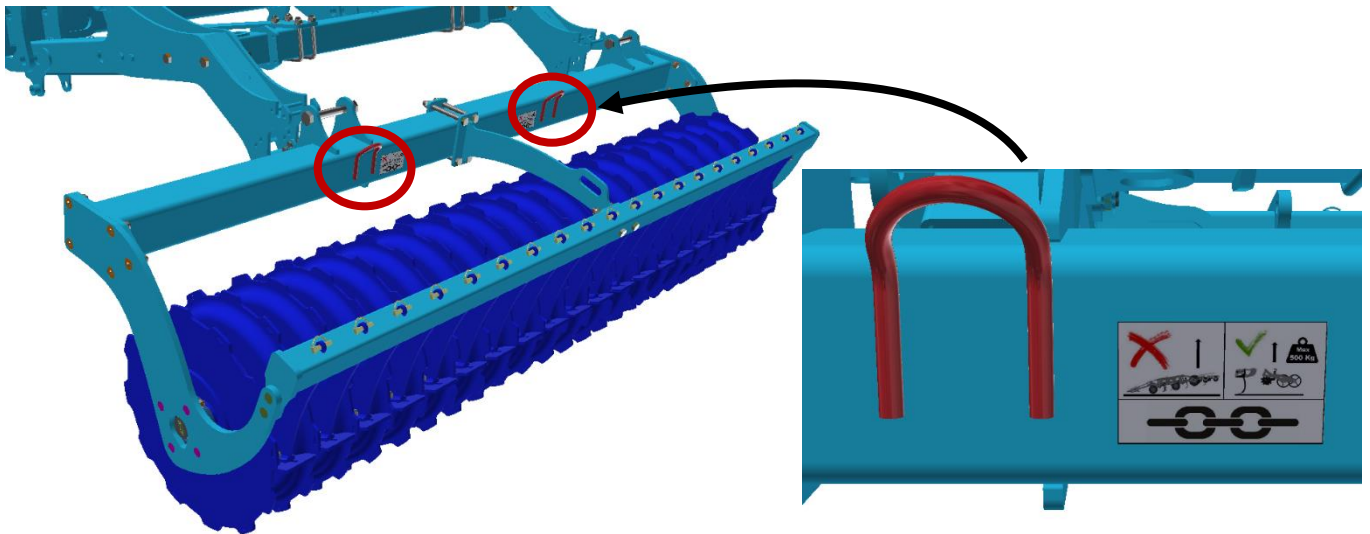


MANIPULACE S CELÝM STROJEM



MANIPULACE POUZE S VÁLCI

- Použití ok pouze při výměně válců. **Nosnost jednoho oka je max. 500 kg.**



D. PRACOVNĚ BEZPEČNOSTNÍ ŠTÍTKY


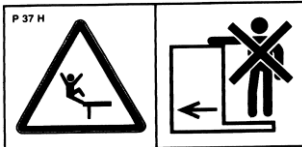


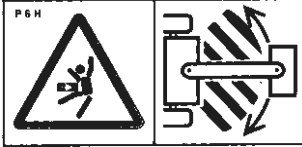

- Výstražné bezpečnostní štítky slouží k ochraně obsluhy.

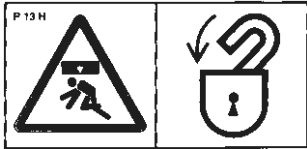
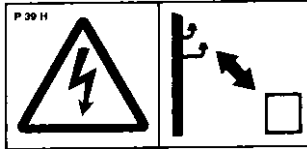
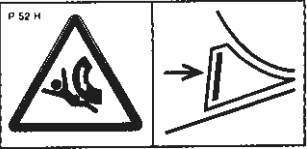
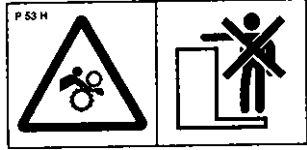
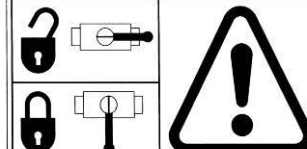
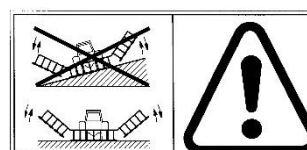
Všeobecně platí:

- Výstražné bezpečnostní štítky přísně dodržujte.
- Všechny bezpečnostní pokyny platí také pro ostatní uživatele.
- Při poškození nebo zničení výše uvedeného "BEZPEČNOSTNÍHO ŠTÍTKU " umístěného na stroji **JE OBSLUHA POVINNA TENTO ŠTÍTEK NAHRADIT NOVÝM!!!**

Poloha, vzhled a přesný význam pracovních bezpečnostních štítků na stroji je určen v následujících tabulkách (tab.3/str.11-12) a obrázku (obr.1/str.13).

tab. 3 – samolepící výstražné bezpečnostní štítky umístěné na kypřiči

VÝSTRAŽNÝ BEZPEČNOSTNÍ ŠTÍTEK	TEXT KE ŠTÍTKU	POLOHA NA STROJI
	<p>Před manipulací se strojem si pečlivě přečtěte návod k používání.</p> <p>Při používání dodržuj instrukce a bezpečnostní předpisy pro provoz stroje.</p>	P 1 H
	<p>Jízda a přeprava na konstrukci stroje je přísně zakázána.</p>	P 37 H
	<p>Při zapojování nebo odpojování, nevstupuj mezi traktor a stroj, rovněž do tohoto prostoru nevstupuj, pokud není traktor i stroj v klidu a není vypnut motor.</p>	P 2 H
	<p>Při sklápění a rozklápění bočních rámců setrvej mimo jejich dosah.</p>	P 50 H
	<p>Setrvej mimo dosah soupravy traktor zemědělský stroj, pokud je motor traktoru v chodu.</p>	P 6 H
	<p>Při sklápění bočních rámců nesahej do prostoru kloubů sklápění stroje.</p> <p>Při nastavování hloubky stroje hrozí nebezpečí stříhu.</p>	P 20 H

	<p>Před začátkem transportu stroje zajisti nápravu kulovými ventily proti nečekanému poklesu.</p>	<p>P 13 H</p>
	<p>Při práci i transportu stroje udržuj bezpečnou vzdálenost od elektrických zařízení.</p>	<p>P 39 H</p>
	<p>Zajisti stroj proti nežádoucímu uvedení do pohybu ustavením na jeho pracovní orgány (radlice).</p>	<p>P 52 H</p>
	<p>Nepřibližuj se k rotačním částem stroje, pokud tyto nejsou v klidu tzn., že se netočí.</p>	<p>P 53 H</p>
	<p>Znázorněné polohy páky a funkce hydraulického kulového ventilu umístěného na pístnici.</p>	<p>P 101 H</p>
	<p>Je zakázáno sklápět a rozklápět boční rámy stroje ve svahu nebo na šikmé ploše.</p>	<p>P 100 H</p>

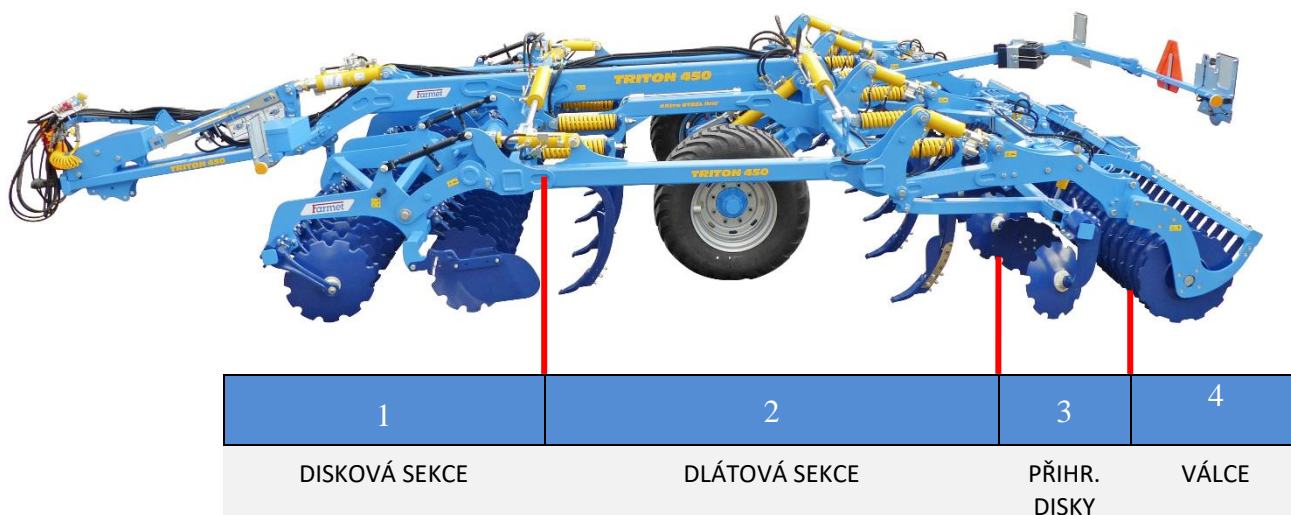
1 POPIS

Stroje **TRITON 450 PS** a **TRITON 600 PS** jsou konstrukčně řešeny jako polonesené sklápěné. Základní provedení se skládá z tažného oje, na které je montováno tažné zařízení dle zvolené výbavy. Dále ze středního rámu s transportní nápravou a ze dvou bočních rámců. Na bočních rámech jsou ve dvou řadách rozmístěny disky a v dalších dvou radličky s automatickým pružinovým jištěním. Za druhou řadou radlic je umístěna řada zahrnovacích disků, které urovňávají půdu. Stroj končí válci, které utužují nakypřenou půdu.

Základní technologické určení stroje:

- Celoplošná podmítka po sklizni s intenzivním míchacím efektem.
- Zpracování půdy až do hloubky 35 cm, náhrada orby
- Výborné zapravení rostlinných zbytků do půdy

1.1 USPOŘÁDÁNÍ SEKČÍ STROJE



1.2 PRACOVNÍ ČÁSTI STROJE

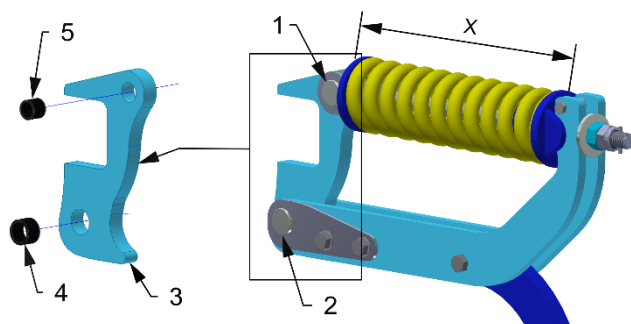
DISKOVÁ PRACOVNÍ JEDNOTKA

- Průměr disku 560 mm (510 mm)
- Bezúdržbové uložení
- Kovaná slupice



DLÁTOVÁ PRACOVNÍ JEDNOTKA

- Základní nastavení jisticí pružiny (X) je standardně nastaveno výrobcem na 395 ± 5 mm ($15,56\pm 0,20$ "), aby byla vodorovně.
- Pravidelně kontrolujte dotažení matic spodního a vrchního čepu jištění, v případě vůle dotáhněte.
- Pravidelně kontrolujte dotažení matic táhla jištění.



- 1 - Vrchní čep
- 2 - Spodní čep
- 3 - Bezpečnostní doraz
- 4 - Spodní kalené pouzdro
- 5 - Horní kalené pouzdro

NABÍDKA DLÁT



Dláto 75 CARBIDE



Dláto 75 MULTICARBIDE



Dláto 75 MULTICARBIDE PRO

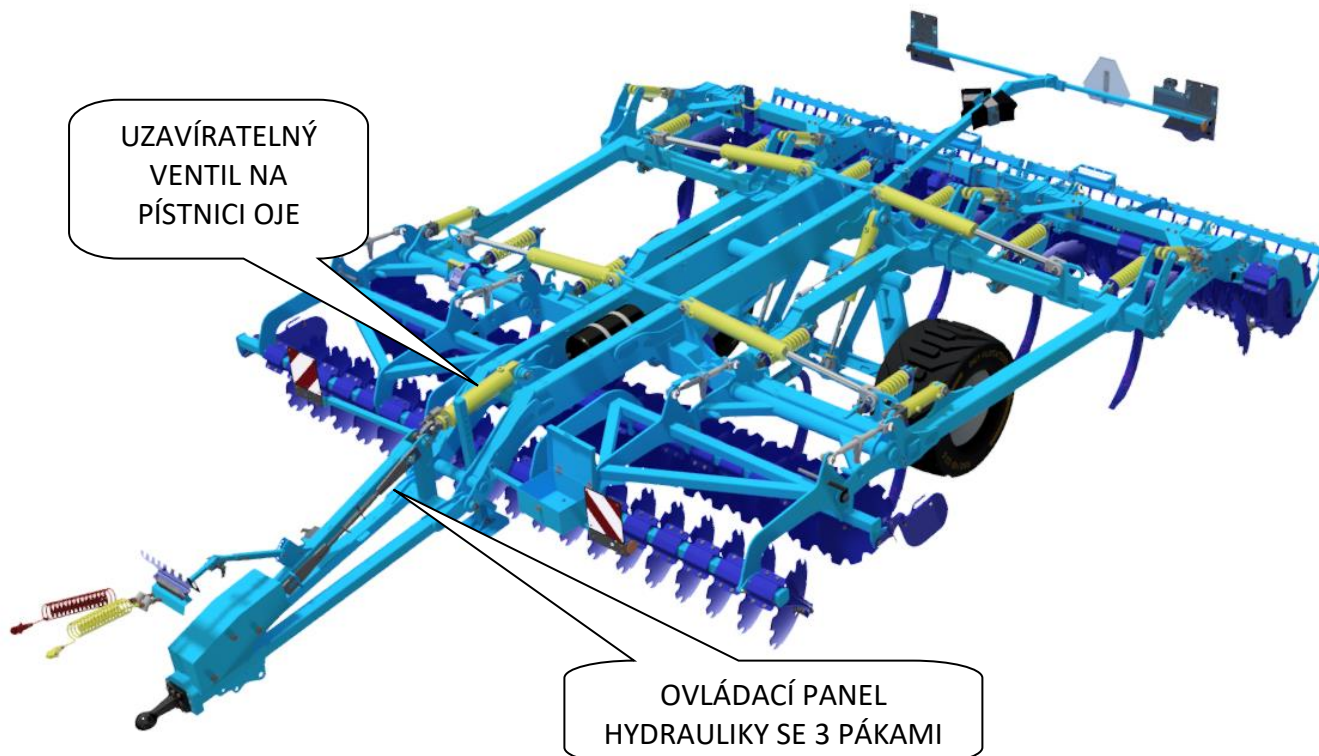


Dláto 40 MULTICARBIDE

2 HYDRAULIKA

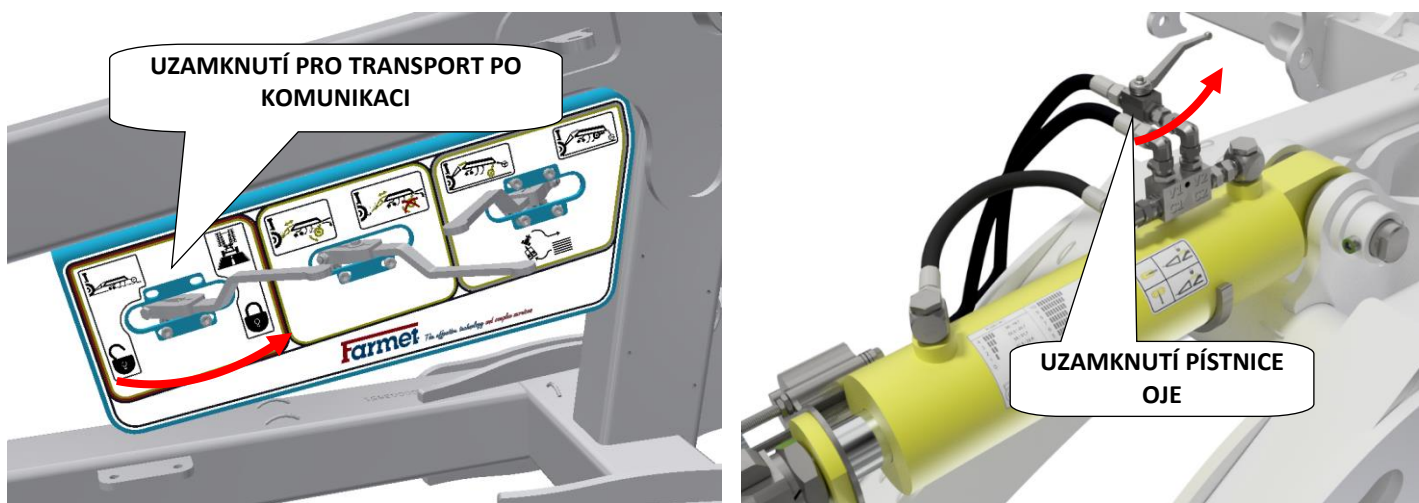
PŘEHLED UZAVÍRACÍCH (KULOVÝCH) VENTILŮ

Na stroji jsou použity uzavírací (kulové) ventily: samostatný ventil pístonice oje a skupina ventilů sestavených v kombinaci s ovládacími pákami na přehledném panelu na tažném oji.



UZAVŘENÍ VENTILŮ PRO PŘEJEZD

- Pro transport je důležité mít následující kulové ventily zavřené!



Při jízdě stroje na pozemních komunikacích je nutné mít páku uzamykání stroje pro transport v pozici **VPRAVO**, tedy uzamčeno a kulový ventil pístnice oje uzavřený dle samolepky na oji.

2.1 HYDRAULICKÉ OKRUHY STROJE

Při odpojování rychlospojek je nutné mít uzavřené dva ventily na oji jako pro přepravu po komunikacích.

Hydrauliku připojujte a odpojíte pouze tehdy, když jsou hydraulické okruhy stroje i traktoru (agregátu) v beztlakém stavu.

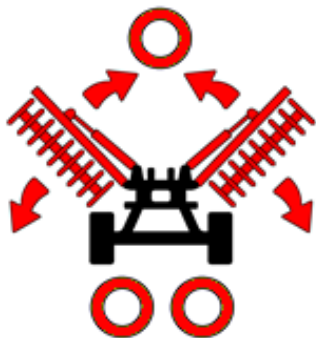
Hydraulická soustava je pod vysokým tlakem. Pravidelně kontrolujte netěsnosti a zjevná poškození všech vedení, hadic a šroubení. Netěsnosti a poškození ihned odstraňte.

Při hledání a odstraňování netěsností používejte pouze vhodné pomůcky.

Pro připojení hydraulické soustavy stroje k traktoru použijte zástrčky (na stroji) a zásuvky (na traktoru) rychlospojek stejného typu. Zapojení rychlospojek stroje na hydraulické okruhy traktoru provádějte tak, aby sklápění bočních rámců **ČERVENÉ PRACHOVKY** byly na prvním okruhu ovládání, zvedání stroje na nápravě **ŽLUTÉ PRACHOVKY** na druhém okruhu, ovládání a nastavení přední diskové sekce **ZELÉNÉ PRACHOVKY** na třetím okruhu ovládání, ovládání zadních příhrnovacích disků **MODRÉ PRACHOVKY** na čtvrtém okruhu ovládání a ovládání nastavení pracovní hloubky stroje na válcích **BÍLÉ PRACHOVKY** na pátém okruhu. V případě rozšířené výbavy o hydraulicky ovládanou odstavňovou nohu **ČERNÉ PRACHOVKY** použijte buď šestý okruh, anebo při agregaci/odstavňování stroje dočasně zapojte místo okruhu jiné barvy.

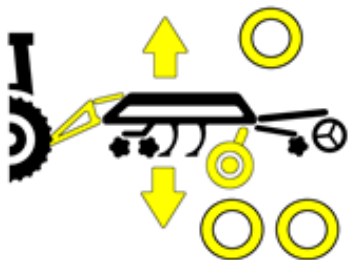


Pro vyloučení neúmyslného nebo cizími osobami (dětmi, spolujezdcí) způsobeného pohybu hydrauliky musí být řídicí rozvaděče na traktoru při nepoužívání nebo v přepravní poloze zajištěny nebo zablokovány.



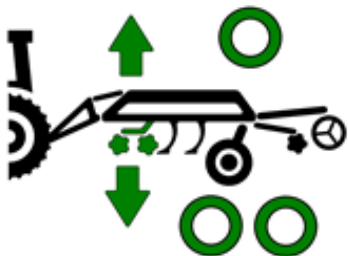
ČERVENÉ PRACHOVKY – ovládání sklápění bočních rámců

- 1 PÁSKA – zvedání bočních rámců nahoru, tzn. uvedení stroje do transportního stavu. (Pro sklápění rámců stroje je nezbytné zvednout stroj na nápravě do nejvyšší polohy, aby došlo k sepnutí jisticího ventilu v zadní části stroje.)
- 2 PÁSKY – spouštění bočních rámců dolů, tzn. rozklopení stroje do pracovního stavu.



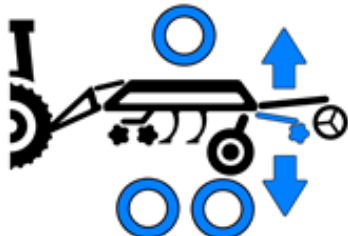
ŽLUTÉ PRACHOVKY – ovládání transportní nápravy

- 1 PÁSKA - zvedání stroje do transportní polohy, tzn. náprava se spouští k zemi
- 2 PÁSKY - stroj se spouští do pracovní polohy, tzn. náprava se zdvihá nahoru vůči zemi.



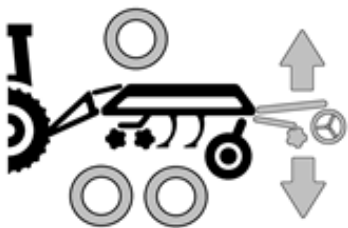
ZELENÉ PRACHOVKY – ovládání polohy přední diskové sekce

- 1 PÁSKA - zdvih přední diskové sekce
- 2 PÁSKY - spouštění přední diskové sekce



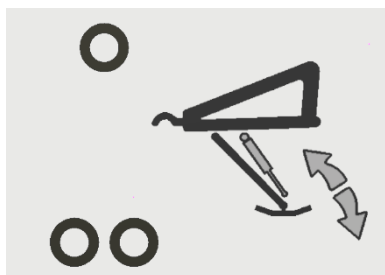
MODRÉ PRACHOVKY – ovládání polohy přihrnovacích disků

- 1 PÁSKA - vyhlubování přihrnovacích disků
- 2 PÁSKY - zahlubování přihrnovacích disků



BÍLÉ PRACHOVKY – nastavení hloubky

- 1 PÁSKA - zdvihání válců (zvyšování pracovní hloubky)
- 2 PÁSKY - spouštění válců (snižování pracovní hloubky)



ČERNÉ PRACHOVKY – ovládání odstavné nohy (doplňková výbava)

- 1 PÁSKA - zdvihání nožičky
- 2 PÁSKY - spouštění nožičky



Části hydraulické soustavy stroje, které jsou pod tlakem, je zakázáno demontovat. Hydraulický olej, který pronikne pod vysokým tlakem pokožkou, způsobuje těžká zranění. V případě zranění ihned vyhledejte lékaře.

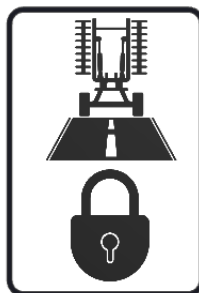
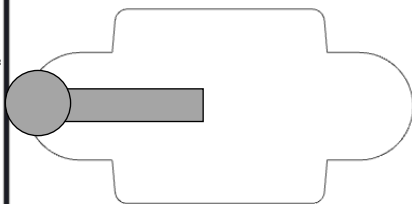
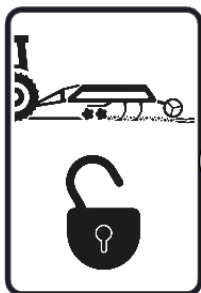
2.2 POUŽITÍ OVLÁDACÍHO PANELU HYDRAULIKY

- Na oji se nachází ovládací panel s až 3 pákami (dle výbavy stroje se počet pák může lišit).
- Přesouváním pák dochází k přepínání nebo uzavírání kulových ventilů v okruzích hydrauliky.
- Polohy pák dle naznačených piktogramů určují konkrétní nastavení hydraulických okruhů pro požadovanou funkci stroje.
- Jednotlivé páky jsou zároveň pro lepší orientaci obsluhy barevně obtaženy dle barev hydraulických okruhů, které jsou danou pákou ovládány.



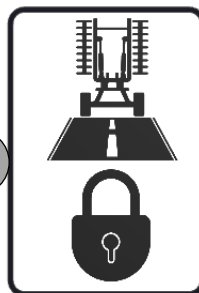
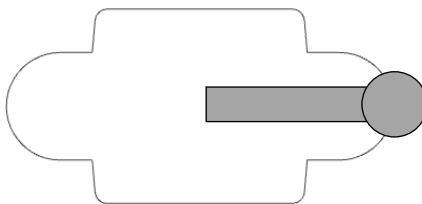
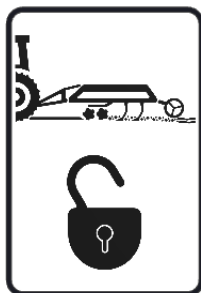
Při jízdě stroje na pozemních komunikacích je nutné mít páku uzamykání stroje pro transport v pozici VPRAVO, tedy uzamčeno.

PÁKA UZAMYKÁNÍ STROJE PRO TRANSPORT



POLOHA PÁKY VLEVO

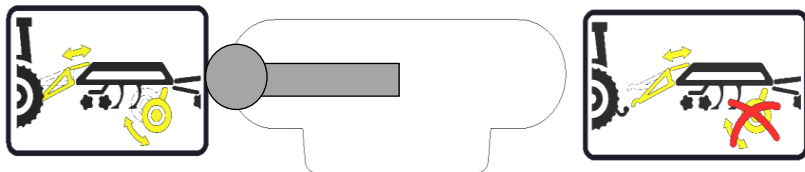
Stroj je uveden do pracovního stavu. **ŽLUTÝ** okruh nápravy a pístnice oje je otevřený a umožňující pohyb pístnic. Rovněž je otevřený **ČERVENÝ** okruh, umožňující sklápění a rozklápění bočních rámů



POLOHA PÁKY VPRAVO

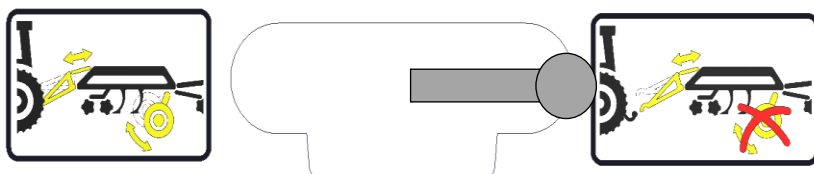
Stroj je uveden do transportního stavu. **ŽLUTÝ** okruh nápravy a pístnice oje je uzavřený. Rovněž je uzavřený **ČERVENÝ** okruh. Sklápění a rozklápění bočních rámů je tak blokováno.

PÁKA NASTAVENÍ STROJE PRO AGREGACI



POLOHA PÁKY VLEVO

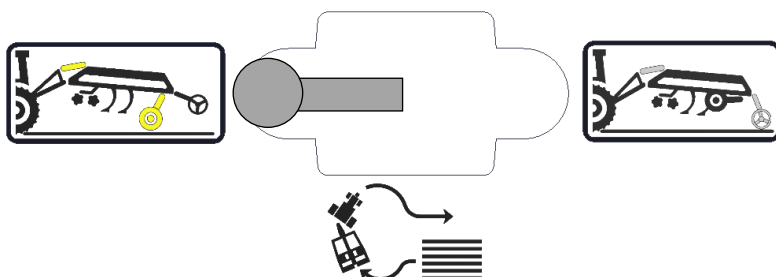
ŽLUTÝ okruh je nastavený do výchozího stavu tzn. že je současně ovládána náprava i pístnice oje.



POLOHA PÁKY VPRAVO

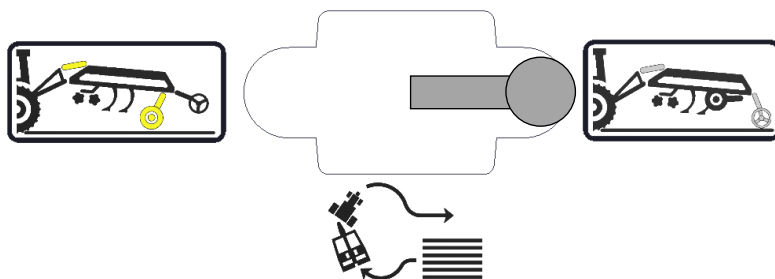
ŽLUTÝ okruh je nastavený pro agregaci stroje, tzn. že nedochází k pohybu nápravy, ale pouze k pohybu pístnice oje. Obsluha je tak v případě potřeby schopna upravit výšku závěsu během agregace stroje s tažným prostředkem.

PÁKA VOLBY OTÁČENÍ NA SOUVRATÍCH



POLOHA PÁKY VLEVO

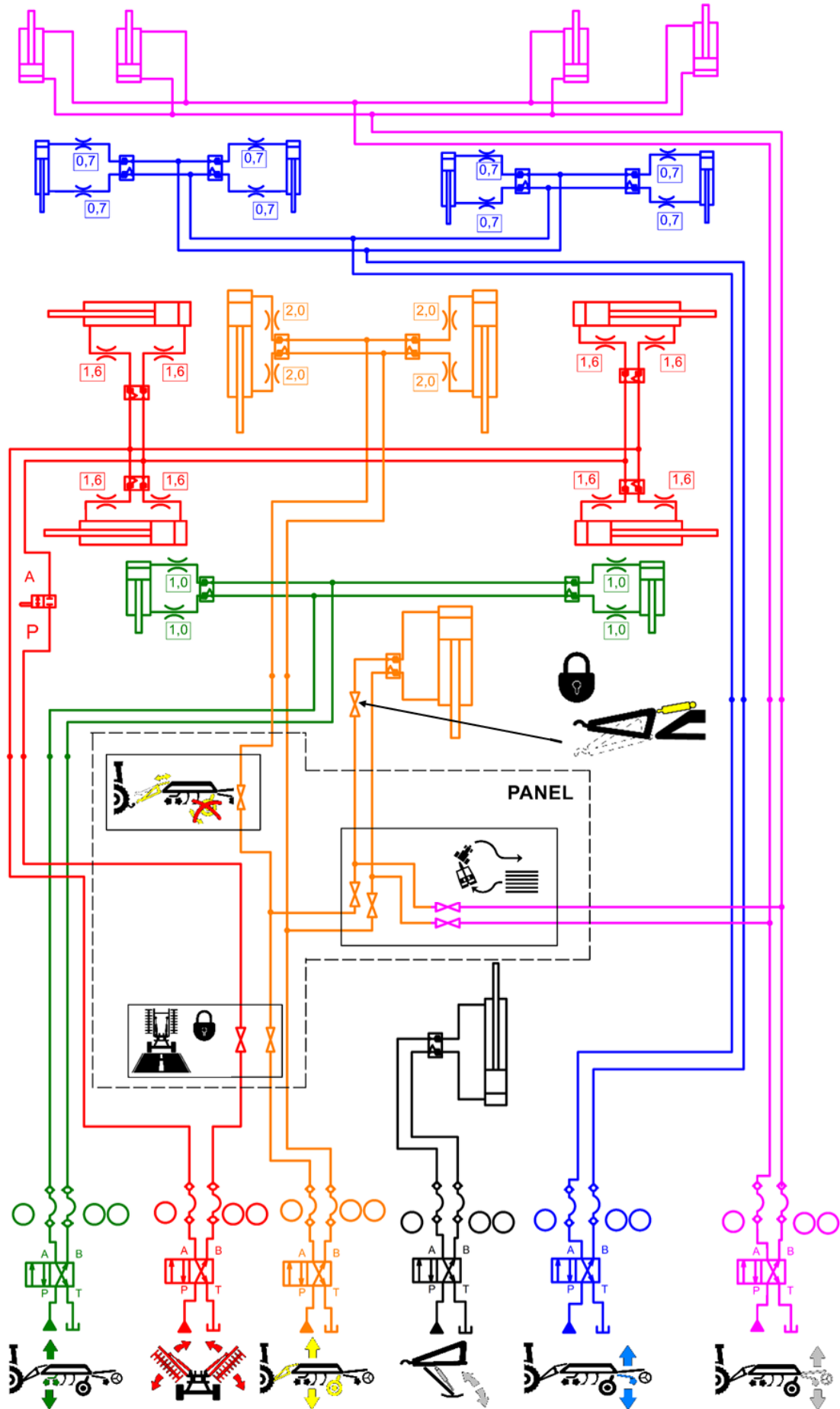
Stroj je nastaven pro otáčení na transportní nápravě (**ŽLUTÝ** okruh). Současně se zdvihem nápravy je **ŽLUTÝM** okruhem ovládána i pístnice oje.



POLOHA PÁKY VPRAVO

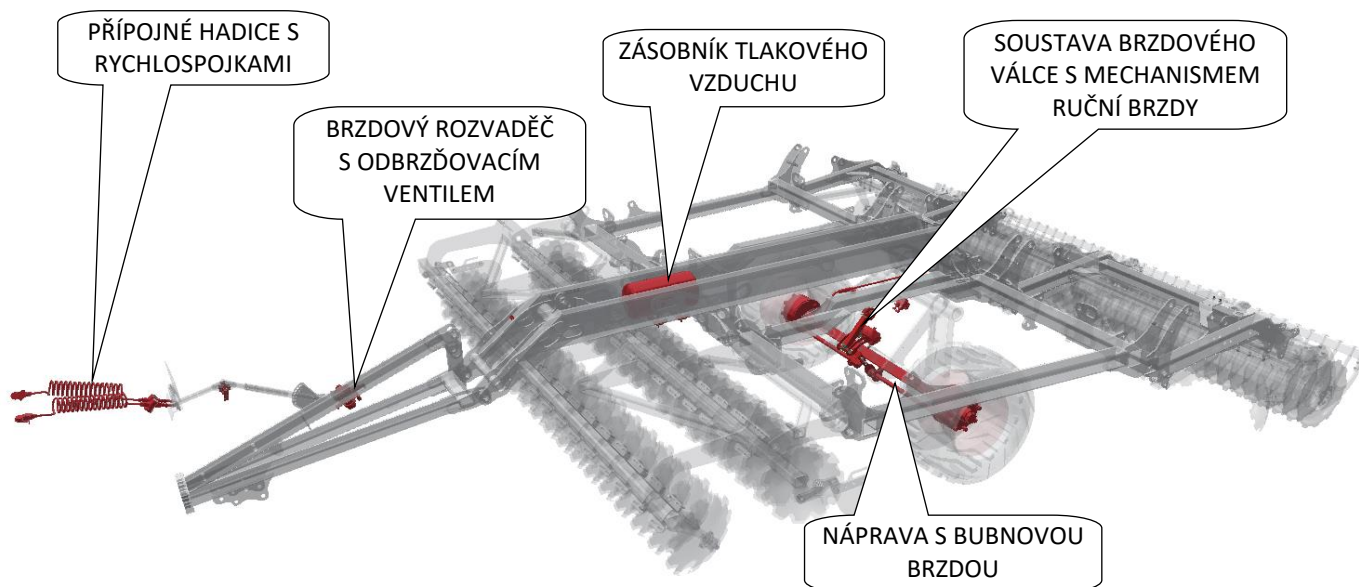
Stroj je nastaven pro otáčení na zadním válci (**BÍLÝ** okruh). Současně se zdvihem válce je **BÍLÝM** okruhem ovládána i pístnice oje.

2.3 KOMPLETNÍ HYDRAULICKÉ SCHÉMA STROJE



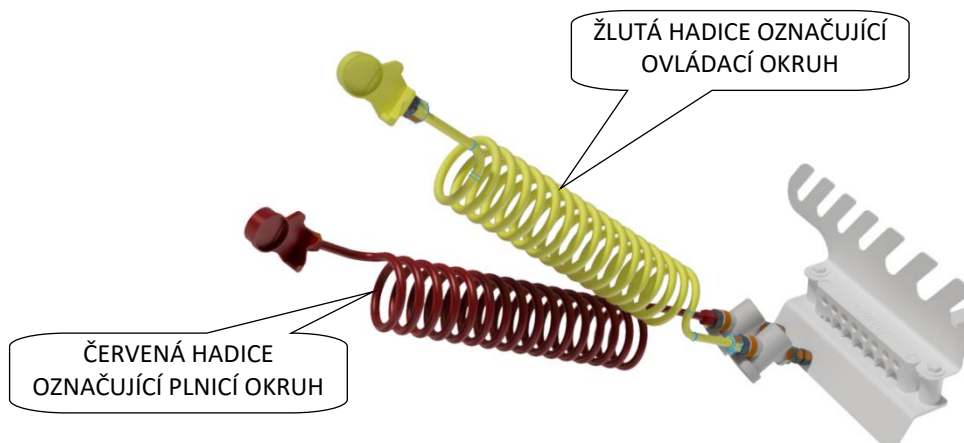
3 BRZDOVÁ SOUSTAVA

- Výbava stroje s brzděnou nápravou obsahuje jednookruhovou dvouhadicovou soustavu tvořenou brzdovými komponentami, které uvádějí v činnost brzdové mechanismy a zajišťují zásobování tlakovým vzduchem od vzduchové soustavy traktoru.

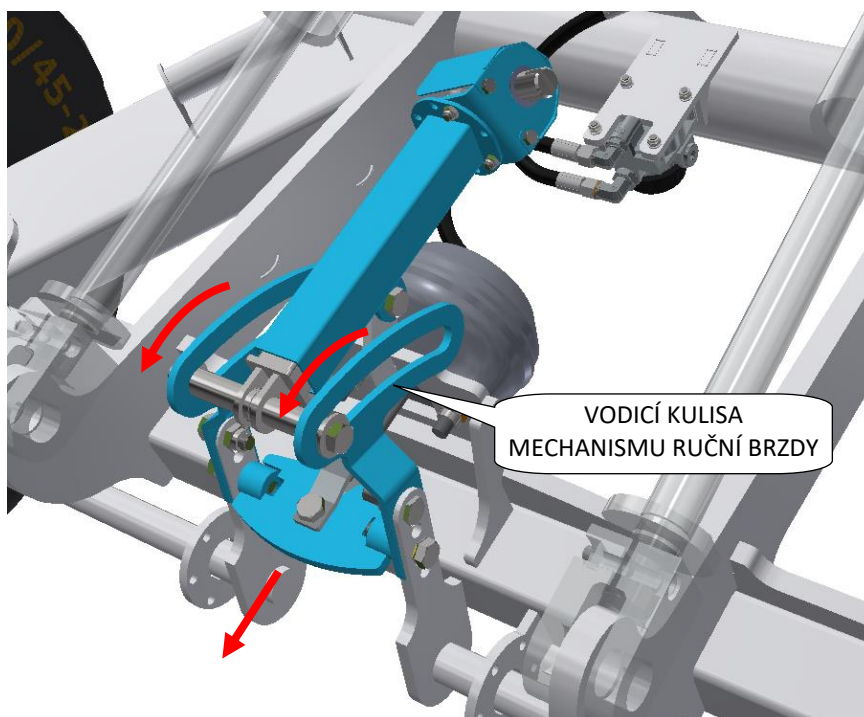


3.1 PROVOZNÍ BRZDA

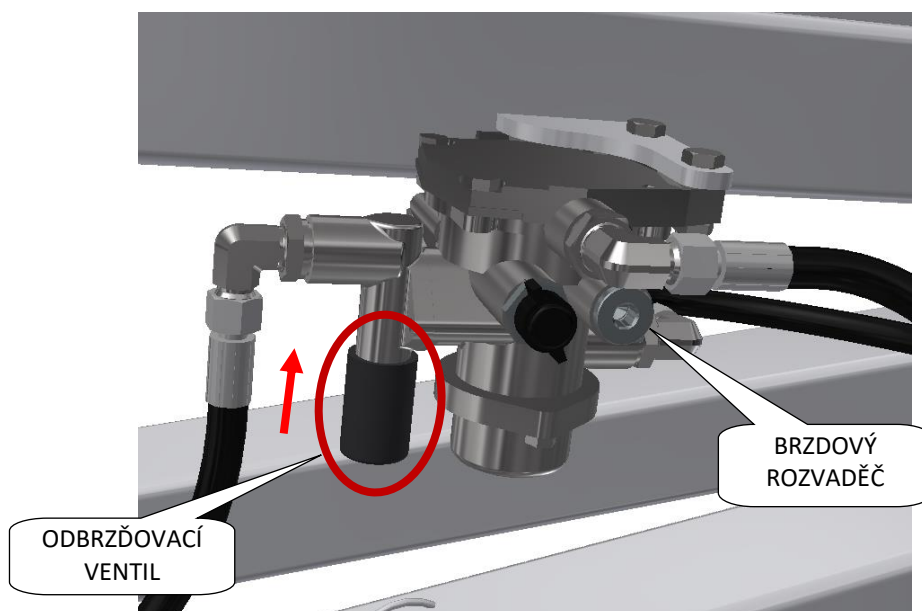
- Soustavu připojte ke zdroji tlakového vzduchu (traktor) prostřednictvím připojovacích hlavic barevně označených hadic. **ŽLUTÁ** hadice označuje ovládací okruh brzd. **ČERVENÁ** hadice označuje okruh plnicí.
- Pokud není aktivována ruční brzda je provozní brzda ihned po připojení hadic k traktoru schopná provozu.



- Pro správnou činnost provozní brzdy musí být deaktivovaná ruční brzda, tedy vodící kulisy mechanismu ruční brzdy musí umožňovat pohyb brzdových pák při výsuvu brzdového válce. Brzdový válec musí být ve svojí výchozí poloze – jeho šroubová tyč zasunutá.



- Po odpojení brzdové soustavy od zdroje tlakového vzduchu (traktoru) dojde k zabrzdění nápravy pomocí vzduchu z tlakového zásobníku. Pro odbrzdění, pro potřebu např. nouzové manipulace bez zdroje tlakového vzduchu, použijte odbrzdovací ventil na brzdovém rozvaděči, který je umístěný na oji.

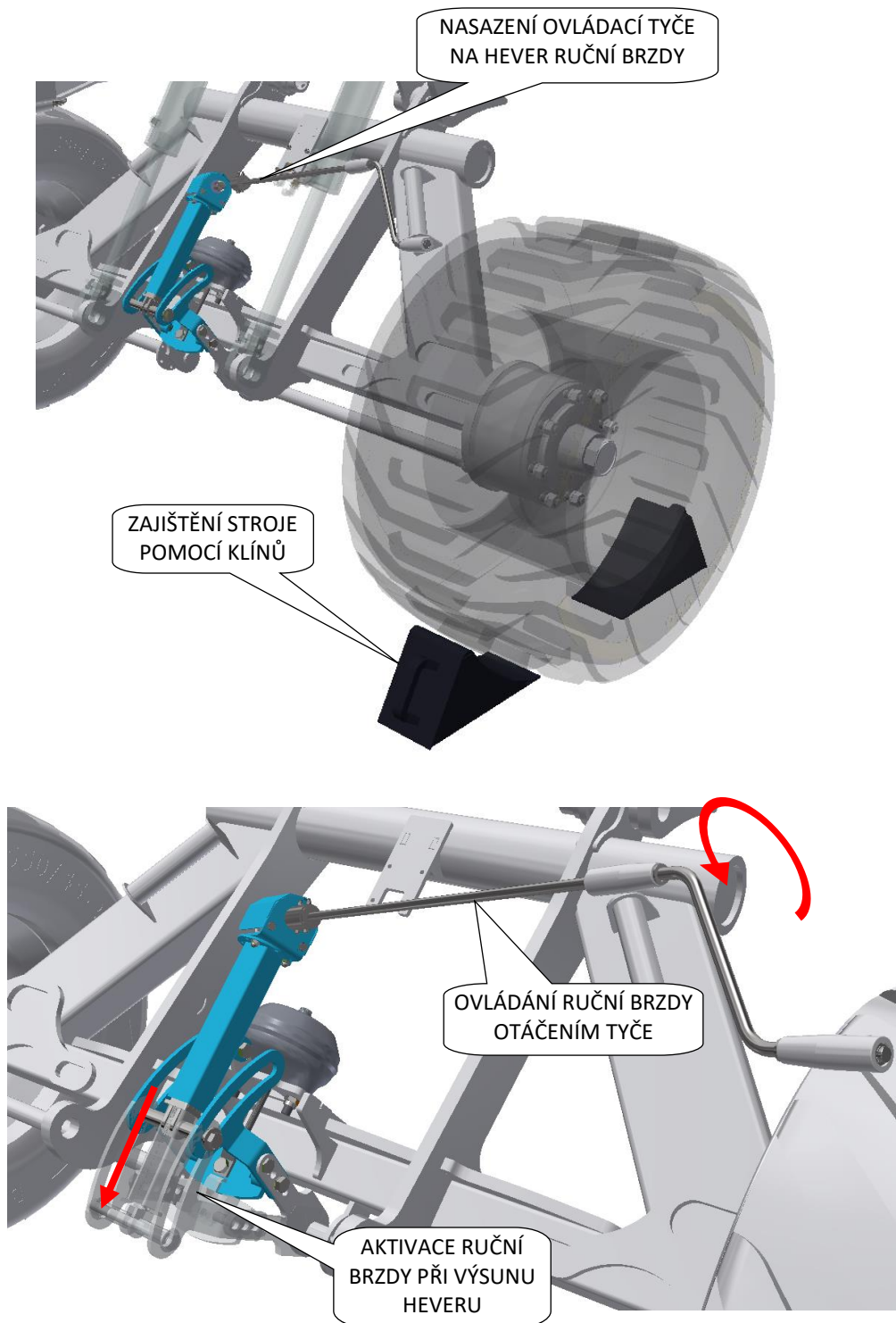


3.2 POUŽITÍ RUČNÍ BRZDY

- Před odpojením stroje od traktoru založte zakládací klíny před kola a zajistěte stroj ruční brzdou.
- Pro aktivaci ruční brzdy použijte ovládací tyč, která je odložená na bočním rámu.
- Ovládací tyč nasadte na čep s drážkou heveru ruční brzdy a točivým pohybem zabrzdíte nápravu.
- Při aktivaci ruční brzdy nevstupujte pod konstrukci stroje.



Před jízdou je nezbytné ruční brzdu deaktivovat. Riziko přehřátí brzdového obložení vedoucí k omezení nebo úplné ztrátě brzdového účinku.



4 MONTÁŽ STROJE U ZÁKAZNÍKA



- Provozovatel musí montáž provádět podle instrukcí výrobce, nejlépe ve spolupráci s odborným servisním technikem určeným výrobcem.
- Provozovatel musí zajistit po skončení montáže stroje funkční zkoušku všech montovaných částí.
- Provozovatel musí zajistit, aby manipulace se strojem pomocí zdvihacího zařízení při jeho montáži byla v souladu s kapitolou „C“.

5 UVEDENÍ DO PROVOZU



- Dříve než stroj převezmete, přezkoušejte a zkontrolujte, zda na něm během přepravy nedošlo k poškození a zda byly dodány všechny díly obsažené v dodacím listě.
- Před uvedením stroje do provozu si pozorně přečtete tento návod k používání, zejména kapitoly A-D (str.7-13). Před prvním použitím stroje se seznámte s jeho ovládacími prvky a s jeho celkovou funkcí.
- Při práci se strojem dodržujte nejen pokyny tohoto návodu k používání, ale i všeobecně platné předpisy bezpečnosti práce, ochrany zdraví, požární a dopravní bezpečnosti a ochrany životního prostředí.
- Obsluha musí před každým používáním (uvedením do provozu) stroj zkontrolovat z hlediska kompletnosti, bezpečnosti práce, hygieny práce, požární bezpečnosti, dopravní bezpečnosti a ochrany životního prostředí.
- Stroj vykazující známky poškození nesmí být uveden do provozu.
- Agregaci stroje s traktorem provádějte na rovném a zpevněném povrchu.
- Při práci na svazích dodržte nejmenší svahovou dostupnost z celé soupravy traktor-stroj.
- Před spuštěním motoru traktoru do chodu zkontrolujte, zda v pracovním prostoru soupravy není žádná osoba ani zvíře a stiskněte výstražný zvukový signál.
- Obsluha zodpovídá za bezpečnost a za všechny škody způsobené provozem traktoru a připojeného stroje.
- Obsluha je při práci povinna dodržovat technické a bezpečnostní předpisy stroje určené výrobcem.
- Obsluha je při otáčení na souvrati pole povinna vyměčovat stroj, tzn. pracovní orgány stroje nejsou v zemi.
- Obsluha je při práci se strojem povinna dodržovat předepsané pracovní hloubky a rychlosti uvedené v návodu v tabulce 2/str.4.
- Obsluha je povinna, před opuštěním kabiny traktoru zajistit soupravu proti pohybu.

6 AGREGACE K TRAKTORU

- Stroj může být připojen pouze k traktoru, jehož pohotovostní hmotnost je shodná nebo vyšší než celková hmotnost připojeného stroje.
- Obsluha stroje musí dodržovat všechny všeobecně platné předpisy bezpečnosti práce, ochrany zdraví, požární bezpečnosti a ochrany životního prostředí
- Obsluha smí stroj připojit výhradně k traktoru, který je vybaven funkční nepoškozenou hydraulickou soustavou.
- Pro nastavení výšky oje při připojování je možné použít transportní nápravu při uzavřeném ventilu na pístnici oje.

Tabulka požadavků na tažný prostředek pro práci se strojem:

Požadavek na výkon motoru traktoru pro kypřič TRITON 450 PS		225-350 kW
Požadavek na výkon motoru traktoru pro kypřič TRITON 600 PS		350-460 kW
Požadavek na závěs traktoru	Spodní závěs	C 50 C 70 K 80
Požadavek na hydraulickou soustavu traktoru	Okruh sklápění boč. rámu	Tlak v okruhu 200bar, 2ks zásuvek rychlospojky ISO 12,5
	Okruh nastavení hloubky	Tlak v okruhu 200bar, 2ks zásuvek rychlospojky ISO 12,5
	Okruh zvedání nápravy	Tlak v okruhu 200bar, 2ks zásuvek rychlospojky ISO 12,5
	Okruh přihrnovacích disků	Tlak v okruhu 200bar, 2ks zásuvek rychlospojky ISO 12,5
	Okruh zvedání přední diskové sekce	Tlak v okruhu 200bar, 2ks zásuvek rychlospojky ISO 12,5



Při připojování se v prostoru mezi traktorem a strojem nesmí zdržovat žádné osoby.

SPECIFIKACE HYDRAULICKÉHO OLEJE

Hydraulický okruh stroje je z výroby naplněn olejem:

Výkonová úroveň: API GL 5; SAE 10W-30; SAE 80



Specifikace výrobců: ALLISON C4; CATERPILLAR TO-4; VOLVO VCE WB 101; 97303 JONH DEERE 20C/20D ZF TE-ML 03E/05F/06E/06F/06K/17E/21F; PARKER

DENISON HF-0/HF-1/HF-2 New HOLLAND NH 420A/410B MASSEY FERGUSON M1135/M1141/M1143/ M1145 KUBOTA UDT Fluid CASE IH MS-1204/MS-

1206/ MS-1207/MS-1209 FORD M2C134D M2C86B/C CNH MAT 3525/ MAT3526 SPERRY VICKERS/EATON M2950S,I-280-S SAUER

SUNDSTRAND(DANFOSS) Hydro Static Trans fluid; CASE CNH MAT 3540(CVT), Claas(CVT), AGCO CVT; ML200, Valtra G2-10(XT-60+)

7 SKLÁPĚNÍ A ROZKLÁPĚNÍ STROJE

- 
- Hydraulika pro sklápění a rozklápění musí být připojena na dvojitý řídicí rozvaděč.
 - Obsluha musí zajistit, aby při sklápění nebo rozklápění bočních rámců nebyla v jejich dosahu (tzn. v místě jejich dopadu) ani blízkosti žádná osoba nebo zvíře.
- 
- Sklápění nebo rozklápění provádějte na rovných a pevných plochách nebo příčně ke svahu s plně otevřenou řídicí jednotkou.
 - Sklápění nebo rozklápění provádějte pouze se strojem, který je zvednutý na nápravě. V jiné pozici transportní nápravy, než maximálním vysunutím je okruh sklápění hydraulicky blokován proti sklopení.
 - Odstraňte ulpěnou hlínu na sklopných místech, hlína může rušit funkci a způsobit poškození mechaniky.
 - Během sklápění nebo rozklápění boční rámy kontrolujte a nechte je plynule sklopit do koncové polohy na dorazy.



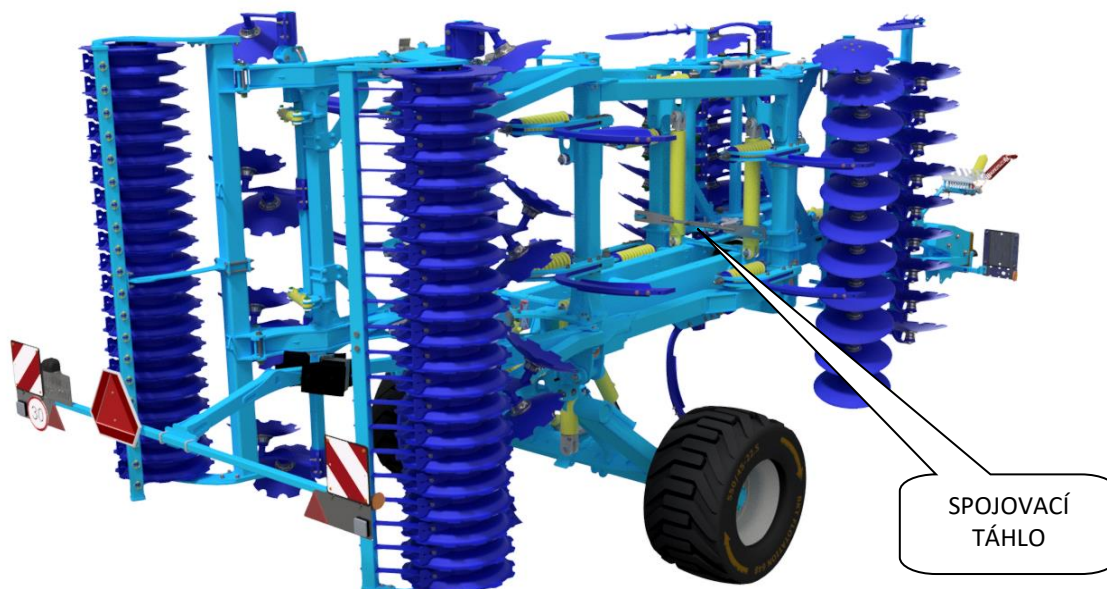
Stroj musí být před započítím sklápění a při sklopeném stavu vždy zvednut na nápravě!

Pokud není stroj zvednutý na nápravě do maximální polohy, okruh sklápění je hydraulicky blokován a stroj nelze sklápět, pouze rozklápět.

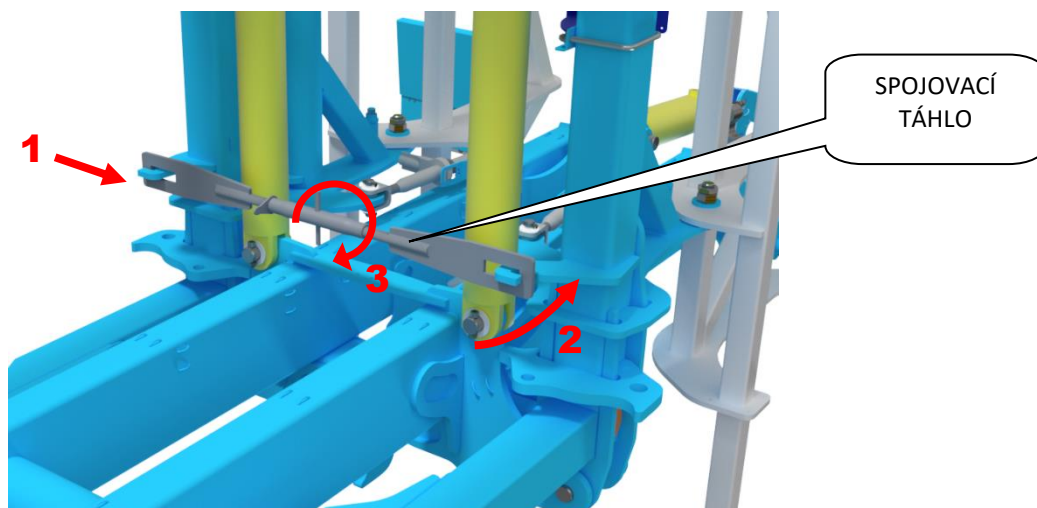
8 PŘEPRAVA STROJE NA POZEMNÍCH KOMUNIKACÍCH

Převravní poloha **TRITON 450 PS** | **TRITON 600 PS**

- Stroj připojte zavěšením na traktor.
- Stroj zvedněte na nápravě, kulový ventil nápravy přesuňte do polohy zavřeno.
- Boční rámy stroje sklopte do převravní polohy, kulový ventil přesuňte do polohy zavřeno.
- Mezi boční rámy nasadte transportní táhlo (vizte obrázek).
- Střední díl na táhle stáhněte šroubováním a polohu zajistěte kontra maticí.
- Stroj musí být vybaven odnímatelnými štíty s vyznačením obrysů, funkčním osvětlením a deskou zadního značení pro pomalá vozidla (dle EHK č.69).
- Osvětlení musí být při provozu na pozemních komunikacích uvedeno do činnosti.
- Traktor musí být vybaven zvláštním světelným zařízením oranžové barvy, které musí být při provozu na pozemních komunikacích uvedeno do činnosti.
- Maximální převravní rychlost při provozu na pozemních komunikacích **30 km/hod.**



Transport je povolený pouze s nasazeným a řádně zajištěným spojovacím táhlem!



KONTROLA MATIC NA TRANSPORTNÍ NÁPRAVĚ

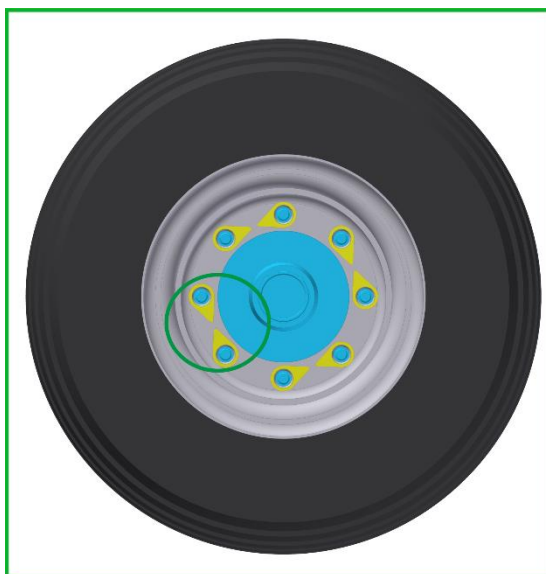
- Ke kontrole povolených matic slouží plastová šipka tzv. „Check Point“. Rychlým pohledem lze zjistit, zda je matice povolená či není.
- Před jízdou zkontrolujte vždy stav „Check Pointů“.
- Pokud nejsou šipky proti sobě, je nezbytně nutné kolové matice dotáhnout na požadovaný krouticí moment a nasunout „Check Point“ šipkami proti sobě dle zeleného obrázku.

Utahovací momenty pro matice náprav:

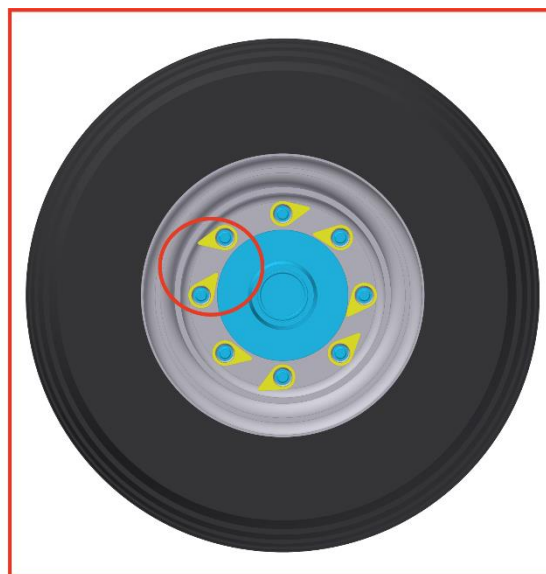
M18x1,5 - 265Nm

M20x1,5 - 343Nm

M22x1,5 - 440Nm



VÝCHOZÍ SEŘÍZENÍ CHECK POINTŮ



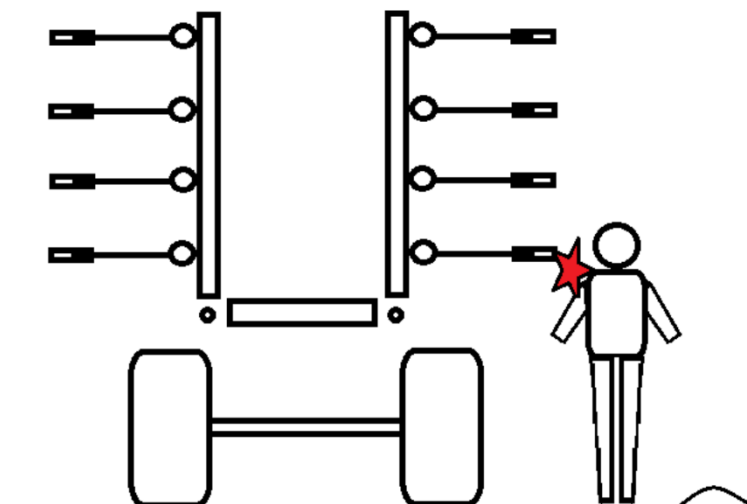
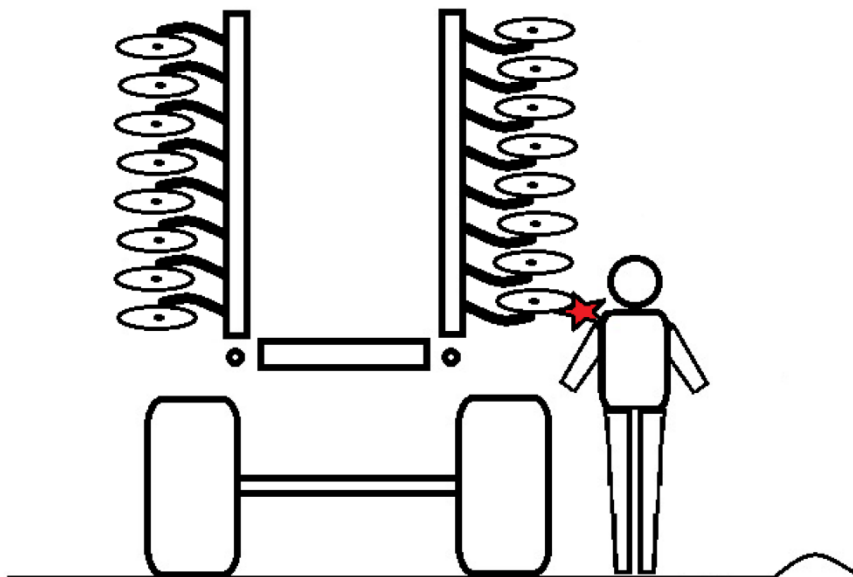
INDIKACE POVOLENÍ MATIC

- Stroj uveďte do přepravní polohy.
- Obsluha je povinna při přepravě po pozemních komunikacích, vzhledem k transportním rozměrům stroje, dbát zvýšené opatrnosti.
- Obsluha musí po připojení stroje k traktoru, z důvodu změny zatížení náprav, dodržet platné předpisy pro provoz po pozemních komunikacích (zákony, vyhlášky). Jízdní vlastnosti soupravy se též mění v závislosti na charakteru terénu, přizpůsobte těmto podmínkám způsob jízdy.
- Obsluha je povinna v případě potřeby předložit, dle platných předpisů pro provoz po pozemních komunikacích (vyhlášky, zákony), technický průkaz stroje (pouze v ČR).
- Obsluha je povinna si při couvání se strojem zajistit dostatečný výhled ze svého místa řidiče v traktoru. V případě nedostatečného výhledu je obsluha povinna přivolat způsobilou a poučenou osobu.
- Obsluha musí pro přepravu sklopit boční rámy a zajistit je proti nežádoucímu rozklopení rozpojením hydraulického okruhu stroje a traktoru.
- Při přepravě stroje po pozemních komunikacích musí obsluha dodržovat platné zákony a vyhlášky, které se tímto zabývají a které upřesňují vztahy zatížení náprav traktoru v závislosti na přepravní rychlosti.

8.1 OSTRÉ VÝČNĚLKY STROJE

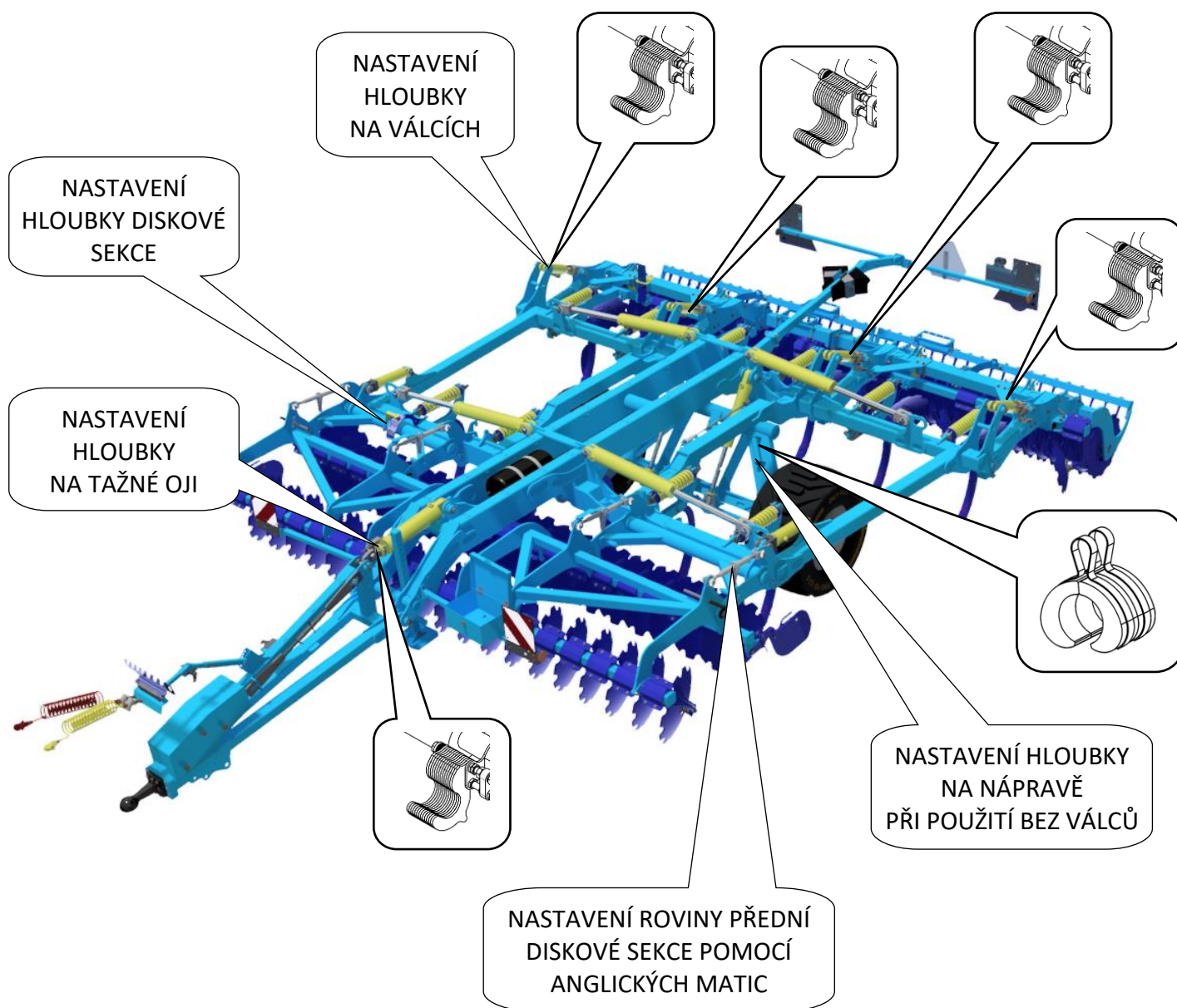


- Stroj z povahy konstrukce obsahuje ostré výčnělky.
- **Zakazuje se provoz a převoz stroje na pozemních komunikacích za snížené viditelnosti!!** - Hrozí zachycení osob nebo předmětů či jiných účastníků provozu na komunikacích.
- **Obsluha stroje musí dbát zvýšené opatrnosti při provozu na komunikacích a musí zohlednit šířku stroje a bezpečnou vzdálenost od osob, vozidel a předmětů či jiných účastníků silničního provozu!!**




9 SEŘÍZENÍ STROJE

9.1 NASTAVENÍ PRACOVNÍ HLOUBKY



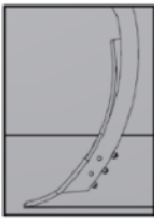
NASTAVENÍ PRACOVNÍ HLOUBKY DLÁT

- Pracovní hloubka dlát se nastavuje seřízením výšky rámu stroje nad zemí.
 - V přední části stroje se hloubka nastavuje na oji.
 - V zadní části stroje se hloubka nastavuje na opěrném válci.
 - Rám stroje musí být vždy rovnoběžný se zemí.
 - Nastavení se provádí změnou počtu rozpěrných podložek na pístnicích.
 - V tabulce jsou uvedeny jednotlivé pracovní polohy a počet podložek potřebných k dosažení požadované hloubky stroje.
 - Uvedené pracovní hloubky u jednotlivých poloh jsou pouze orientační. Mohou se lišit podle konkrétních půdních podmínek. Dle potřeby je možno přidat nebo odebrat potřebný počet podložek.
-  Pracovní hloubka stroje musí být nastavena tak, aby nedocházelo k častému odjišťování pružinového jištění radlic. Pružinové jištění by mělo odjišťovat jen velmi sporadicky. K odjištění může dojít maximálně na jedné radlici na celém stroji po 100 - 200 m jízdy. Pokud je odjišťování častější, je nutné zmenšit hloubku kypření nebo použít úzká dláta. Vlivem častého odjišťování pružinového jištění může docházet k nadměrnému opotřebením čepů a dalších částí pružinového jištění. V takovém případě je nutná jejich častější výměna.

Na všech pístnicích opěrných válců musí být vždy stejný počet podložek!!!

17		2 / 0,8
16		4 / 1,6
15		6 / 2,4
14		8 / 3,1
13		10 / 3,9
12		12 / 4,7
11		14 / 5,5
10		16 / 6,1
9		18 / 6,9
8		20 / 7,7
7		22 / 8,5
6		24 / 9,3
5		25 / 9,8
4		27 / 10,6
3		29 / 11,4
2		31 / 12,2
1		33 / 13,0
0		35 / 13,8

[cm/in]



NASTAVENÍ PÍSTNICE OJE PODLE VÝŠKY ZÁVĚSU TRAKTORU

- Počet podložek na pístnici oje je nutné upravit podle výšky závěsu traktoru nad úrovní země.
- Počet podložek se musí zvýšit o počet uvedený v levé části následující tabulky.
- Počet podložek lze mimo předpis tabulkou upravit pro dosažení rovnoběžnosti rámu se zemí.

h [cm / in]				
4		50 / 19,7	13	
3		52,5 / 20,7	12	
2		55 / 21,7	11	
1		57,5 / 22,6	10	
0		60 / 23,6	9	
			8	
			7	
			6	
			5	
			4	
			3	
			2	
			1	
			0	
				[cm / in]
				2,5 / 1,0
				5 / 2,0
				7,5 / 3,0
				10 / 3,9
				12,5 / 4,9
				15 / 5,9
				17,5 / 6,9
				20 / 7,9
				22,5 / 8,9
				25 / 9,8
				27,5 / 10,8
				30 / 11,8
				32,5 / 12,8
				35 / 13,8

Příklady:

Traktor má výšku závěsu 60 cm nad zemí a chceme pracovat na hloubku dlát 20 cm:

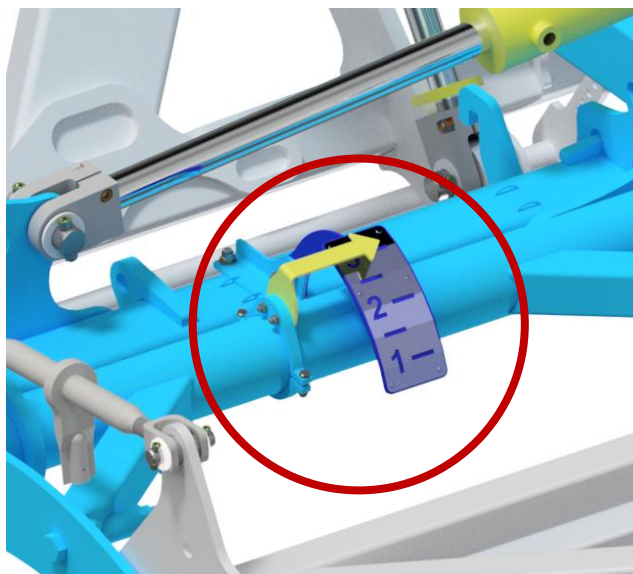
1. Na všech pístnicích válců nastavíme po 8 podložkách.
2. Na pístnici oje nastavíme pouze 6 podložek (dle pravé části tabulky), protože pro závěs 60 cm nad zemí není třeba přidávat žádné podložky (dle levé části tabulky).

Traktor má výšku závěsu 50 cm nad zemí a chceme pracovat na hloubku dlát 15 cm:

1. Na všech pístnicích válců nastavíme po 10 podložkách.
2. Na pístnici oje nastavíme 4 podložky pro kompenzaci nižšího závěsu (levá část tabulky na pístnici oje) a dále dalších 8 podložek (pravá část tabulky na pístnici oje).

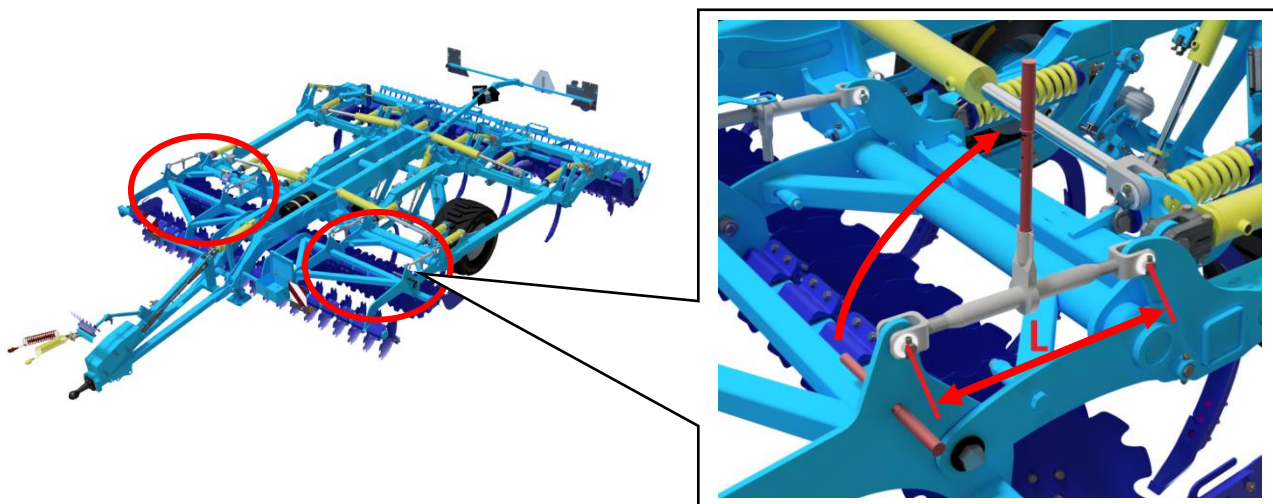
NASTAVENÍ PRACOVNÍ HLOUBKY PŘEDNÍ DISKOVÉ SEKCE

- Hloubka zpracování diskové sekce je závislá na nastavení hloubky dlát.
- Rozsah nastavení přední diskové sekce je 330 mm, aby bylo možné pokrýt rozsah pracovní hloubky disků 50-120 mm pro všechny pracovní hloubky dlátové sekce.
- Rozdíl pracovní hloubky mezi diskovou a dlátou sekcí se nastavuje hydraulicky z kabiny traktoru použitím **ZELENÉHO** hydraulického okruhu.
- Poloha diskové sekce je vidět na ukazateli s čísly 1-3.
- Polohu ukazatele je možné seřídit pootočením třmenu se stupnicí.



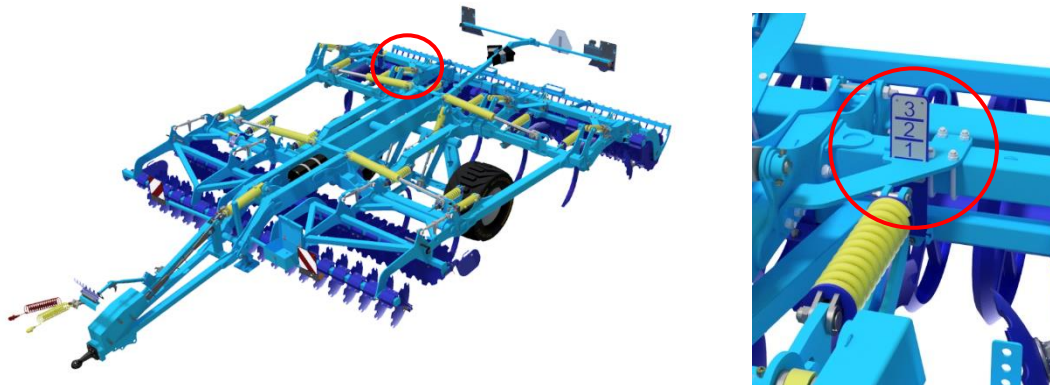
SEŘÍZENÍ ROVNOBĚŽNOSTI DISKOVÉ SEKCE SE ZEMÍ

- Nastavení se provádí pomocí ráčnových anglických matic s odnímatelnou ovládací pákou.
- Nastavení se nemění při změně pracovní hloubky.
- Anglické matice se musí nastavovat rovnoměrně, délka všech při práci musí být shodná.
- Při délce anglické matice **L = 555 mm** je sekce rovnoběžně se zemí při prvotní montáži stroje.

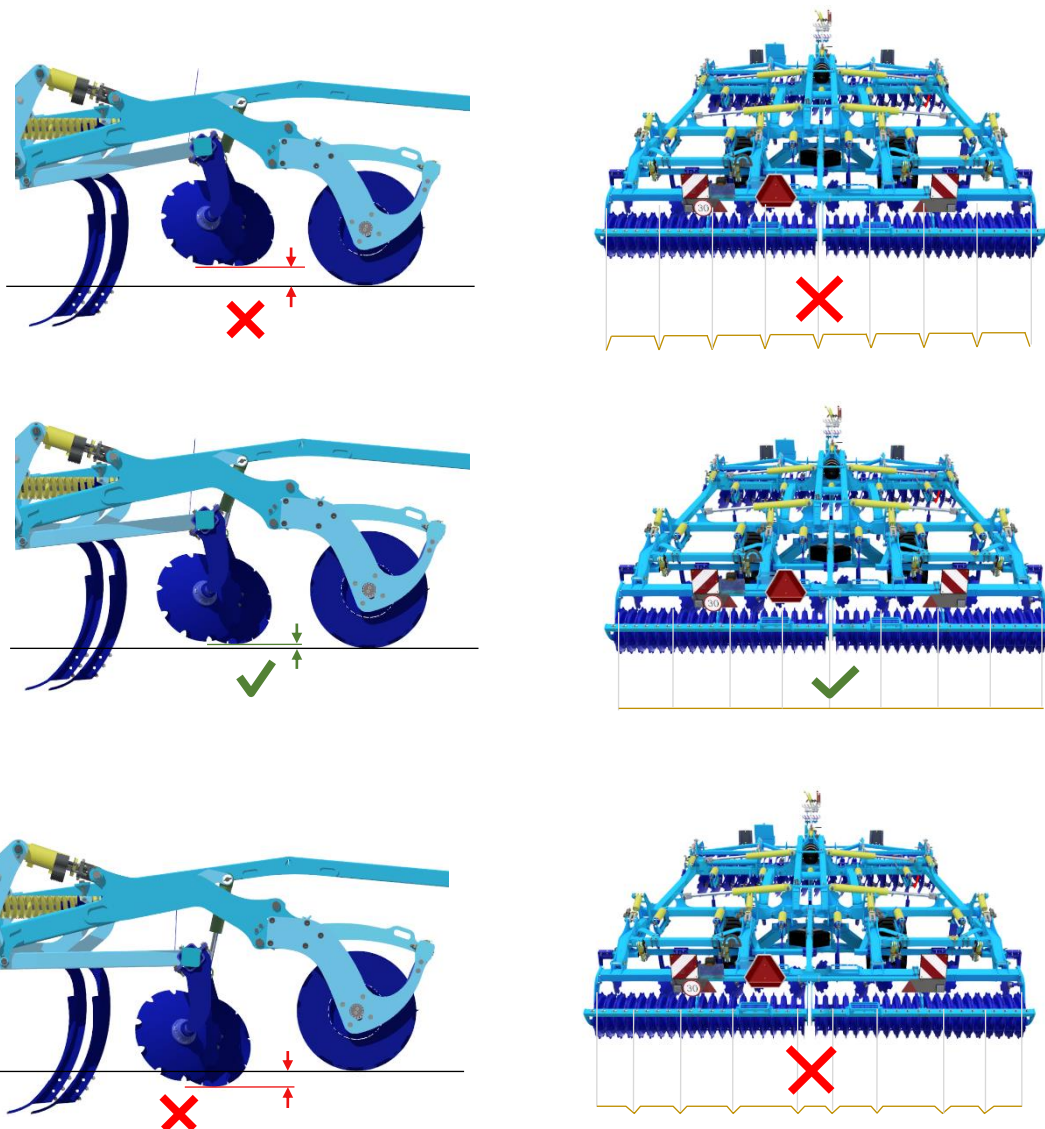


9.2 SEŘÍZENÍ ZAHRNOVACÍCH DISKŮ

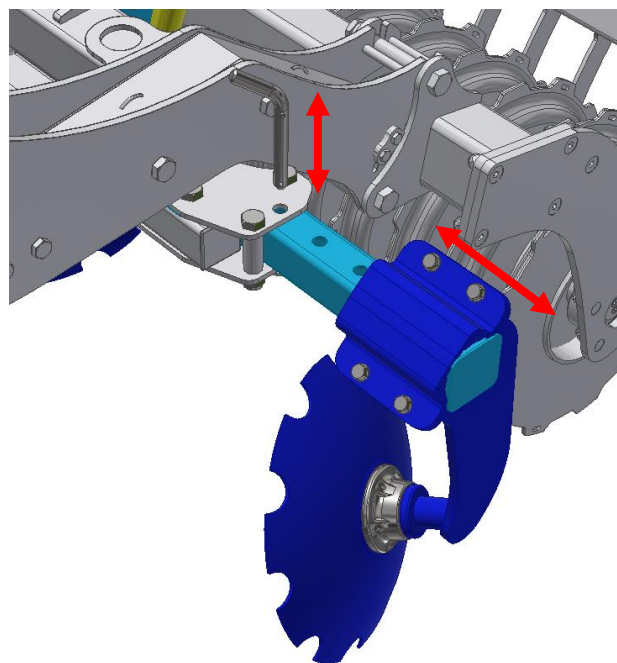
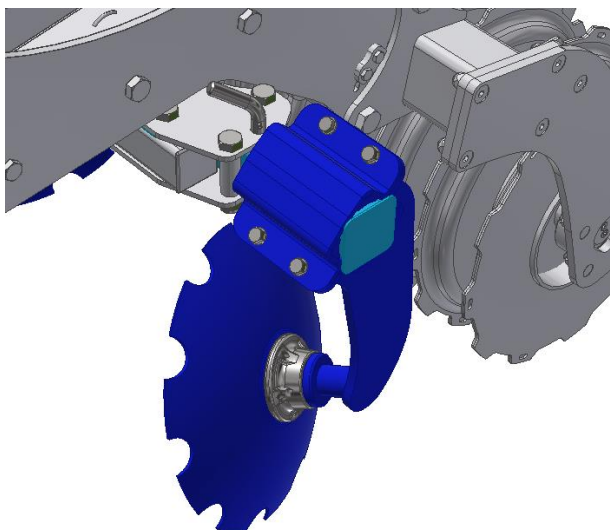
- Hloubku práce usměrňovacích disků nastavte pomocí hydraulického okruhu (**MODRÝ**). Při nastavování dbejte opatrnosti.
- Výškové nastavení urovňovacích disků je možné kontrolovat na ukazateli s čísly 1-3 zobrazeném na obrázku:



Správně nastavené disky zajistí dokonalé urovnění a překrytí jemnou půdou v celé šířce záběru. Při malém zahloubení disků zůstávají za zadními radlicemi rýhy, při velkém zahloubení se za strojem tvoří stopy nahromaděné hlíny. Správné nastavení disků zkontrolujte při práci – nastavení se může lišit půdními podmínkami a opotřebením disků.

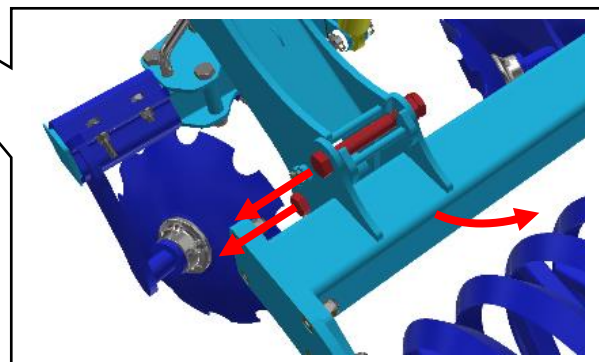


- Krajní disky lze po vytažení zajišťovacího kolíku vysunout na 2 další pozice.
- Disky vysuňte na odpovídající pozici dle povahy kypřené půdy, aby docházelo k dobrému zapravování okrajů zpracovávaného pásu půdy.
- Vysunutý disk opět zajistěte kolíkem se závlačkou k zamezení nežádoucího uvolnění disku během práce na poli.
- Před sklopením stroje krajní disky zasuňte na nejkratší pozici. Jen tak je zaručena transportní výška dle parametrů uvedených v tab.2/str.4.

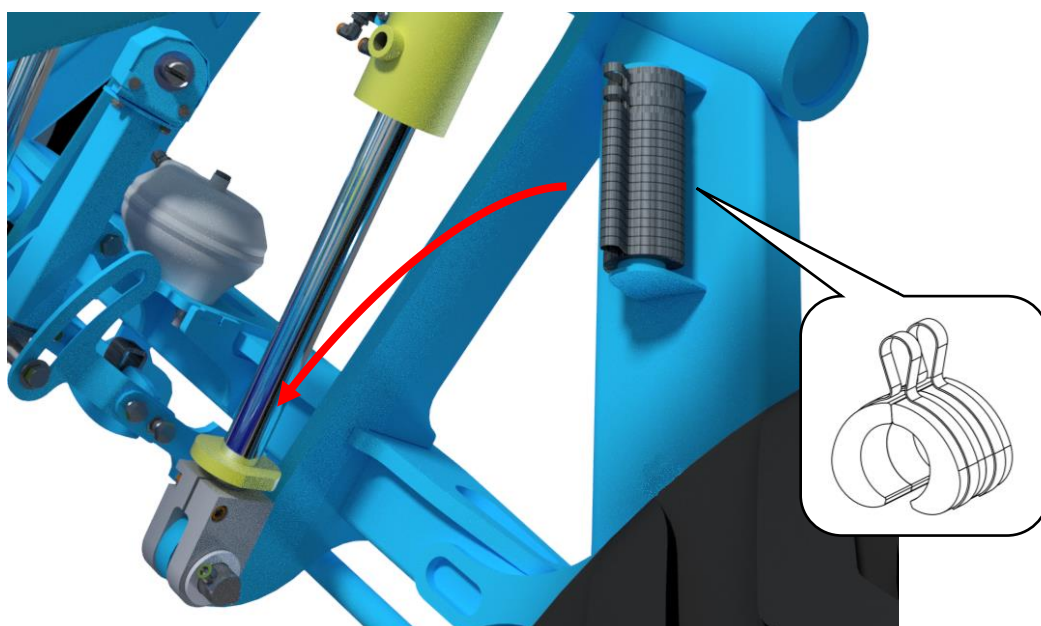


9.3 NASTAVENÍ PRACOVNÍ HLOUBKY PŘI PRÁCI BEZ VÁLCE

- Stroje **TRITON** jsou navrhovány i pro použití s úplně demontovaným zadním válcem.
- Samostatné válce jsou k nosnému rámu upevněny vždy dvojicemi šroubů. K demontáži samostatných válců tedy není třeba povolovat žádné další šroubové spoje.



- V případě použití stroje k práci bez zadních válců se jako opěrný prvek použije transportní náprava.
- Nastavení zdvihu nápravy zároveň určí hodnotu zpracovávané hloubky.
- Pro seřízení pracovní hloubky platí stejné principy jako při nastavení na opěrném válci.
- Tedy rám stroje musí být vždy rovnoběžný se zemí.
- Nastavení se provádí změnou počtu nasazovacích klipsen na pístních tyčích transportní nápravy.

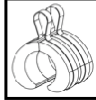



- V tabulce jsou uvedeny jednotlivé pracovní polohy a počet klipsen potřebných k dosažení požadované hloubky stroje.
- Rovněž je třeba spolu s nastavením hloubky na transportní nápravě potřeba nastavit odpovídající počet podložek na pístnici oje dle zvolené pracovní hloubky.
- Uvedené pracovní hloubky u jednotlivých poloh jsou pouze orientační. Mohou se lišit podle konkrétních půdních podmínek. Dle potřeby je možno přidat nebo odebrat potřebný počet klipsen.

Na obou pístnicích transportní nápravy musí být vždy stejný počet klipsen!!!

16		3 / 1,2
15		5 / 2,0
14		7 / 2,8
13		9 / 3,5
12		11 / 4,3
11		13 / 5,1
10		15 / 5,9
9		17 / 6,7
8		19 / 7,5
7		21 / 8,3
6		23 / 9,1
5		25 / 9,8
4		27 / 10,6
3		29 / 11,4
2		31 / 12,2
1		33 / 13,0
0		35 / 13,8

[cm / in]

Příklady:

Traktor má výšku závěsu 60 cm nad zemí a chceme pracovat na hloubku dlát 20 cm:

1. Na obě pístní tyče pístnic nápravy nacvakneme 2 velké klipsny (šířky 25,4 mm) a dalších 7 menších klipsen (šířky 9,53 mm).
2. Na pístnici oje nastavíme pouze 6 podložek protože pro závěs 60 cm nad zemí není třeba přidávat žádné další podložky (vizte tabulku na str. 31).

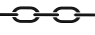
Traktor má výšku závěsu 50 cm nad zemí a chceme pracovat na hloubku dlát 15 cm:

1. Na obě pístní tyče pístnic nápravy nacvakneme 2 velké klipsny (šířky 25,4 mm) a dalších 10 menších klipsen (šířky 9,53 mm).
2. Na pístnici oje nastavíme 4 podložky pro kompenzaci nižšího závěsu a dále dalších 8 podložek (vizte tabulku na str. 31).

10 ÚDRŽBA A OPRAVY STROJE



Dodržujte bezpečnostní pokyny pro ošetřování a údržbu.


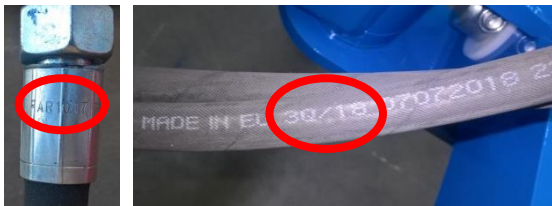
- Je-li nutné svářet při opravě a mít stroj připojený k traktoru, musí tento mít odpojeny přívodní kabely od alternátoru a akumulátoru.
- Kontrolujte dotažení všech šroubových a ostatních montážních spojů na stroji před každým používáním stroje, dále pak průběžně podle potřeby.
- Průběžně kontrolujte opotřebenění pracovních orgánů stroje, případně vyměňte tyto opotřebené pracovní orgány za nové.
- Seřizování, čištění a mazání stroje smí být prováděno pouze za klidu stroje (tzn. stroj stojí a nepracuje).
- Při práci na zdviženém stroji používejte vhodné podpěrné zařízení opřené na označených místech nebo na místech k tomu vhodných.
- Při seřizování, čištění, údržbě a opravě na stroji musíte zajistit ty části stroje, které by mohly obsluhu ohrozit pádem nebo jiným pohybem.
- Pro zachycení stroje při manipulaci pomocí zdvihadího zařízení použijte pouze místa označená samolepicími štítky se znakem řetízku „“.
- Při poruše nebo poškození na stroji, ihned vypněte motor traktoru a zajistěte motor proti opětovnému spuštění, stroj zajistěte proti pohybu ⇒ teprve potom můžete odstranit poruchu.
- Při opravách stroje používejte výhradně originální náhradní díly, vhodné nástroje a ochranné pomůcky.
- Pravidelně kontrolujte předepsaný tlak v pneumatikách stroje a stav pneumatik. Případné opravy pneumatik provádějte v odborné dílně.
- **Pravidelně kontrolujte indikátory povolení matic „Check Point“ dle návodu.**
- Stroj udržujte v čistotě.



Hydraulické válce a ložiska nečistěte vysokotlakým čističem nebo přímým proudem vody. Těsnění a ložiska nejsou těsná při vystavení vysokému tlaku proudu vody.

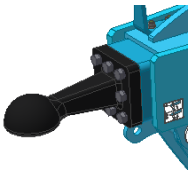
PLÁN ÚDRŽBY

provádějte plánovanou údržbu dle návodu:

Úkon údržby	Denní (sezóna)	1x týden	Před sezónou	Po sezóně	Časový interval
Obecně stroj					
<ul style="list-style-type: none"> Vizuální kontrola stroje Sledování nežádoucích zvuků, vibrací a nadměrného opotřebení 	X				
<ul style="list-style-type: none"> Kontrola klíčových uzlů: čepy, ložiska, válce, pracovní orgány 	X		X	X	
<ul style="list-style-type: none"> Očištění stroje Uskladnění stroje ideálně pod střechu Zaznamenat nájezd stroje /sezónu (ha) 		X		X	
<ul style="list-style-type: none"> Komplexní prohlídka Kontrola rámu 	X			X	
 <p>Hydraulické válce, ložiska, elektrické a elektronické části nečistěte vysokotlakým čističem nebo přímým proudem vody. Těsnění a ložiska nejsou při vysokém tlaku vodotěsná.</p>					
Hydraulický systém					
Kontrola funkce, těsnosti, upevnění a odřených míst všech hydraulických součástí a hadic		X	X		
Hydraulické hadice – výměna: <ul style="list-style-type: none"> Poškozený vnější plášť hadice (mechanicky nebo zpuchřelý) Průsak kapaliny (především u koncovky) Boule nebo puchýře na hadici Zdeformovaná nebo zkorodovaná koncovka Uvolněná koncovka – hadice se protáčí 	X			X	
Hydraulické hadice - výměna: <ul style="list-style-type: none"> Překročena doba životnosti hadice 					6 let
!!! PREVENCE znamená problém odstranit plánovaně, mimo sezónu bez stresu a pohodlně než vznikne sekundární problém, havárie nebo zdravotní ohrožení.					

PLÁN ÚDRŽBY

provádějte plánovanou údržbu dle návodu:

Úkon údržby	Denní (sezóna)	1x týden	Před sezónou	Po sezóně	Časový interval						
Šroubové spoje											
Vizuální kontrola šroubových a hydraulických spojů, uvolněné spoje dotáhněte odpovídajícím utahovacím momentem (tab. Utahovacích momentů)	X			X							
Tažné oko – kontrola, případné dotažení <table border="1" data-bbox="225 701 528 779"> <tr> <td>M16 - 10.9.</td> <td>300 Nm</td> </tr> <tr> <td>M20 - 10.9.</td> <td>560 Nm</td> </tr> </table> 	M16 - 10.9.	300 Nm	M20 - 10.9.	560 Nm		X	X				
M16 - 10.9.	300 Nm										
M20 - 10.9.	560 Nm										
Kola – dotáhněte všechny matice kol. <ul style="list-style-type: none"> • Poprvé po 10 hodinách provozu • Po výměně kola po 10 hodinách provozu <table border="1" data-bbox="229 994 515 1095"> <tr> <td>M 18 x 1,5</td> <td>300 Nm</td> </tr> <tr> <td>M 20 x 1,5</td> <td>400 Nm</td> </tr> <tr> <td>M 22 x 1,5</td> <td>500 Nm</td> </tr> </table>	M 18 x 1,5	300 Nm	M 20 x 1,5	400 Nm	M 22 x 1,5	500 Nm		X	X		
M 18 x 1,5	300 Nm										
M 20 x 1,5	400 Nm										
M 22 x 1,5	500 Nm										
Brzdový systém											
Brzdová vedení a hadice - kontrola funkce, těsnosti, upevnění a sevření nebo zlomení	X		X	X							
Brzdové komponenty - kontrola funkce, těsnosti, upevnění	X		X	X							
Vzdušník – odvodnění odvodňovacím ventilem		X		X							
Odvodňovací ventil – ověření funkčnosti, vyčištění a výměna těsnění			X	X							
Potrubní filtr - čištění			X	X							
Brzda/parkovací brzda – kontrola funkčnosti, seřízení kroku 25-45mm	X										
Brzdové obložení – kontrola stavu brzdového obložení, min. tloušťka 3mm				X							
Kola/náprava											
Kontrola tlaku v pneumatikách											
Transportní náprava	TRITON 450 PS TRITON 600PS	550/45-22,5 tlak 480kPa	X		X						
Ložiska transportní nápravy – kontrola a případné seřízení vůle (práce v dílně)											
				X							

PLÁN ÚDRŽBY

provádějte plánovanou údržbu dle návodu:

Úkon údržby	Denní (sezóna)	1x týden	Před sezónou	Po sezóně	Časový interval
Elektrická vedení					
Kontrola poškození, případná výměna		X	X		
Bezpečnostní zařízení					
Osvětlení a bezpečnostní šrafované desky – kontrola stavu, funkčnosti a čistoty	X		X		
Výstražné a bezpečnostní štítky – kontrola přítomnosti a čitelnosti		X			
Mazací plán stroje					
Kloub oje/závěsné oko – plastické mazivo	X			X	
Šroub ruční brzdy – plastické mazivo nebo vhodný olej	X			X	
Ložiska nápravy – plastické mazivo s obsahem Lithia – kontrola, případné doplnění				X	
Po sezóně					
Celý stroj					
<ul style="list-style-type: none"> • Provedte ošetření a očištění; plastové díly nepostříkejte olejem ani podobnými prostředky • Nastříkejte pístnice hydraulických válců vhodnými prostředky proti korozi • Zkontrolujte pevnost všech šroubových a zásuvných spojů (viz. tabulka utahovacích momentů) • Zkontrolujte poškození elektrických vedení a případně je vyměňte 					
Brzdová soustava					
<ul style="list-style-type: none"> • Před poslední jízdou konzervujte nemrznoucí kapalinou pro vzduchové brzdové systémy (cca 0,1l) bez obsahu etanolu, použijte doporučenou výrobcem traktoru. • Zajistěte stroj proti pohybu zakládacími klíny • Uvolněte parkovací brzdou, vypusťte vzduch ze vzdušníku a uzavřete brzdová vedení, Provozní brzda musí být přes zimu uvolněna, aby nedocházelo k nalepení na brzdový buben 					
Mazací místa					
Mazací místa namažte podle mazacího plánu, plastickým mazivem KP2P-20 Likx podle DIN 51 502					
<p>!!! PREVENCE znamená problém odstranit plánovaně, mimo sezónu bez stresu a pohodlně než vznikne sekundární problém, havárie nebo zdravotní ohrožení.</p>					

11 ULOŽENÍ STROJE

Odstavení stroje na delší dobu:

- Stroj odstavte, pokud možno pod střechou.
- Stroj odstavte na rovném a pevném podkladu s dostatečnou nosností.
- Stroj před jeho uložením zbavte nečistot a zakonzervujte tak, aby během uložení nedoznal stroj jakéhokoliv poškození.
- Stroj odstavte v poloze se sklopenými rámy v transportní poloze. Stroj odstavte na nápravě a na odstavné noze, stroj zajistěte proti samovolnému pohybu pomocí zakládacích klínů, nebo jinou vhodnou pomůckou.
- Stroj nesnižujte na nápravě, pokud jsou boční rámy složeny v transportní poloze.
- **Stroj nesmí být opřen o disky a dlátové jednotky.** Hrozí poškození pracovních disků stroje nebo ulomení dlát.
- Zajistěte stroj proti přístupu nepovolaných osob.

12 MAZACÍ PLÁN STROJE

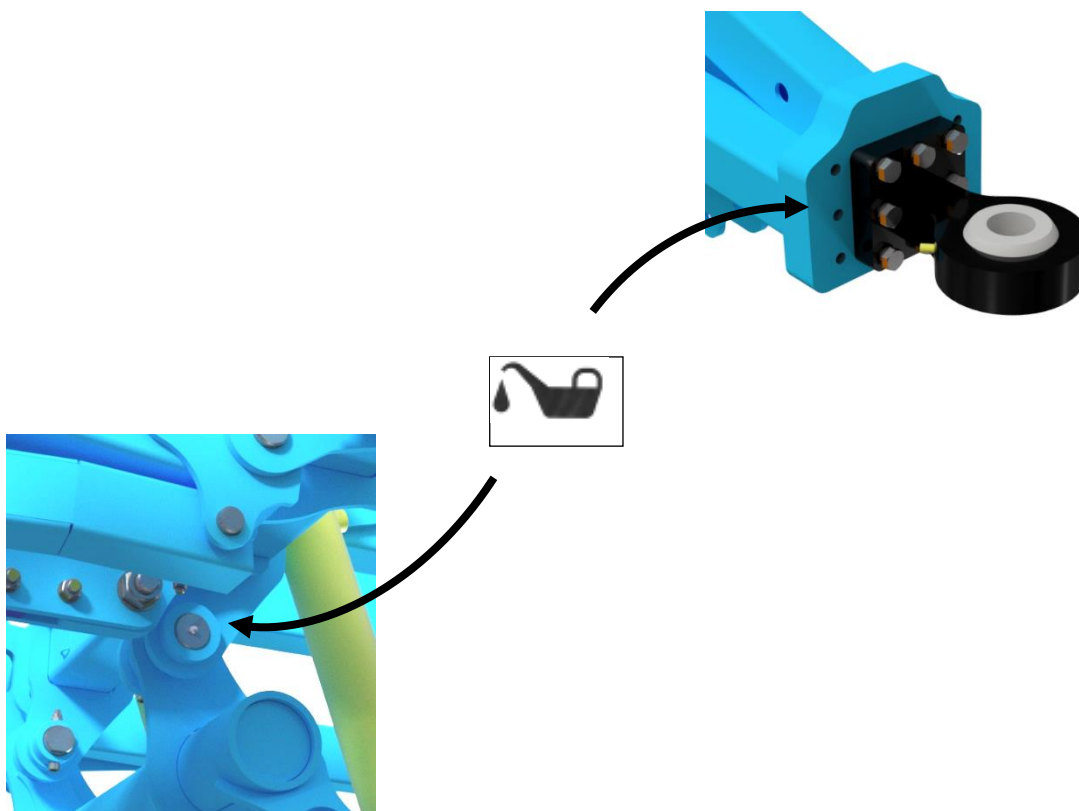
 Při údržbě stroje a jeho promazávání je nutné dodržovat bezpečnostní předpisy.

MAZACÍ MÍSTO	INTERVAL	MAZACÍ PROSTŘEDEK
KLOUB OJE	1x týdně Vždy před začátkem prací se strojem. Vždy po skončení sezony a před uložením stroje	Plastické mazivo třídy NGLI 2 s EP přísadami
TAŽNÉ OKO	1x týdně Vždy před začátkem prací se strojem. Vždy po skončení sezony a před uložením stroje	Plastické mazivo třídy NGLI 2 s EP přísadami
ČEPY NÁPRAVY	1x týdně Vždy před začátkem prací se strojem. Vždy po skončení sezony a před uložením stroje	Plastické mazivo třídy NGLI 2 s EP přísadami

- Mazací místa označena samolepkou:



- Při obtížích dopravení maziva do mazaného spoje i přes usilovné stlačování páky mazacího lisu zkuste daným spojem pootočit za stálého stlačování páky mazacího lisu.



13 OCHRANA ŽIVOTNÍHO PROSTŘEDÍ

- Pravidelně kontrolujte těsnost hydraulické soustavy.
- Hydraulické hadice, případně další části hydraulické soustavy vykazující známky poškození preventivně vyměňte nebo opravte, než dojde k úniku oleje.
- Kontrolujte stav hydraulických hadic a provádějte jejich včasnou výměnu. Doba životnosti hydraulických hadic zahrnuje i dobu, po kterou byly skladovány.
- S oleji a tuky zacházejte dle platných zákonů a předpisů o odpadech.

14 LIKVIDACE STROJE PO SKONČENÍ ŽIVOTNOSTI

- Provozovatel musí při likvidaci stroje zajistit, aby byly od sebe rozlišeny ocelové díly a díly, ve kterých se pohybuje hydraulický olej nebo mazací tuk.
- Ocelové díly musí provozovatel za dodržení bezpečnostních předpisů rozřezat a odevzdat do sběrných druhotných surovin. S ostatními díly musí postupovat podle platných zákonů o odpadech.

15 SERVISNÍ SLUŽBY A PODMÍNKY ZÁRUKY

15.1 SERVISNÍ SLUŽBA

- Servisní služba je zajišťována obchodním zástupcem, po konzultaci s výrobcem, případně výrobcem přímo. Náhradní díly pak pomocí prodejní sítě jednotlivými prodejci po celé republice. Náhradní díly používejte pouze dle Katalogu náhradních dílů oficiálně vydaným výrobcem.

15.2 ZÁRUKA

- 15.2.1 Výrobce poskytuje záruku v trvání 24 měsíců na tyto části stroje: hlavní rám, náprava a oj stroje. Na ostatní části stroje výrobce poskytuje záruku v délce 12 měsíců. Záruka je poskytována od data prodeje nového stroje konečnému spotřebiteli (uživateli).
- 15.2.2 Záruka se vztahuje na skryté vady, které se projeví v záruční době při řádném užívání stroje a při plnění podmínek uvedených v Návodu k používání.
- 15.2.3 Záruka se nevztahuje na opotřebitelné náhradní díly, tzn. běžné mechanické opotřebení výměnných dílů pracovních částí (radličky, disky, ostří apod.).
- 15.2.4 Záruka se nevztahuje na nepřímé následky z případného poškození jako např. snížení životnosti apod.
- 15.2.5 Záruka je vázána na stroj a nezaniká se změnou majitele.
- 15.2.6 Záruka je omezena na demontáž a montáž, případně výměnu nebo opravu vadného dílu. Rozhodnutí, zda vadný díl bude vyměněn nebo opraven přísluší smluvní dílně Farmet a s.
- 15.2.7 Po dobu trvání záruky může provádět opravy či jiné zásahy do stroje pouze autorizovaný servisní technik výrobce. V opačném případě nebude záruka uznána. Toto ustanovení se nevztahuje na výměnu opotřebitelných náhradních dílů (vizte bod 15.2.3).
- 15.2.8 Záruka je podmíněna používáním originálních náhradních dílů výrobce.

ⒸZ ES PROHLÁŠENÍ O SHODĚ
ⒸGB CE CERTIFICATE OF CONFORMITY
ⒸD EG-KONFORMITÄTSEKTLÄRUNG
ⒸF DÉCLARATION CE DE CONFORMITÉ
ⒸRU СЕРТИФИКАТ СООТВЕТСТВИЯ ЕС
ⒸPL DEKLARACJA ZGODNOŚCI WE

1. ⒸZ My ⒸGB We ⒸD Wir ⒸF Nous ⒸRU Мы ⒸPL My: **Farmet a.s.**
 Jiřinková 276
 552 03 Česká Skalice
 Czech Republic
 DIČ: CZ46504931
 Tel/Fax: 00420 491 450136

ⒸZ Vydáváme na vlastní zodpovědnost toto prohlášení. ⒸGB Hereby issue, on our responsibility, this Certificate. ⒸD Geben in alleiniger Verantwortung folgende Erklärung ab. ⒸF Publiions sous notre propre responsabilité la déclaration suivante. ⒸRU Под свою ответственность выдаем настоящий сертификат. ⒸPL Wydajemy na własną odpowiedzialność niniejszą Deklarację Zgodności.

2. ⒸZ Strojní zařízení: - název : **Курпич**
 ⒸGB Machine: - name : **Cultivator**
 ⒸD Fabrikat: - Bezeichnung : **Grubber**
 ⒸF Machinerie: - dénomination : **Cultivateur**
 ⒸRU Сельскохозяйственная машина: - наименование : **Культиватор**
 ⒸPL Urządzenie maszynowe: - nazwa : **Spulchniarka**

- typ, type : **TRITON**
 - model, modèle : **TRITON 450 PS | TRITON 600 PS**
 - PIN/VIN:

- ⒸZ výrobní číslo :
 - ⒸGB serial number
 - ⒸD Fabriknummer
 - ⒸF n° de production
 - ⒸRU заводской номер
 - ⒸPL numer produkcyjny

3. ⒸZ Příslušná nařízení vlády: č.176/2008 Sb. (směrnice 2006/42/ES). ⒸGB Applicable Governmental Decrees and Orders: No.176/2008 Sb. (Directive 2006/42/ES). ⒸD Einschlägige Regierungsverordnungen (NV): Nr.176/2008 Slg. (Richtlinie 2006/42/ES). ⒸF Décrets respectifs du gouvernement: n°.176/2008 du Code (directive 2006/42/CE). ⒸRU Соответствующие постановления правительства: № 176/2008 Сб. (инструкция 2006/42/ES). ⒸPL Odpowiednie rozporządzenia rządowe: nr 176/2008 Dz.U. (Dyrektywa 2006/42/WE).

ⒸZ Normy s nimiž byla posouzena shoda: ⒸGB Standards used for consideration of conformity: ⒸD Das Produkt wurde gefertigt in Übereinstimmung mit folgenden Normen: ⒸF Normes avec lesquelles la conformité a été évaluée: ⒸRU Normы, на основании которых производилась сертификация: ⒸPL Normy, według których została przeprowadzona ocena: ČSN EN ISO 12100, ČSN EN ISO 4254-1.

ⒸZ Schválil ⒸGB Approve by dne: 01.04.2021
 ⒸD Bewilligen ⒸF Approuvé
 ⒸRU Утвердил ⒸPL Uchwalil

V České Skalici dne: 01.04.2021

Ing. Petr Lukášek
 technický ředitel
 Technical director

Ing. Karel Žďárský
 generální ředitel společnosti
 General Manager


Farmet a.s.
 Jiřinková 276
 552 03 Česká Skalice
 DIČ CZ46504931