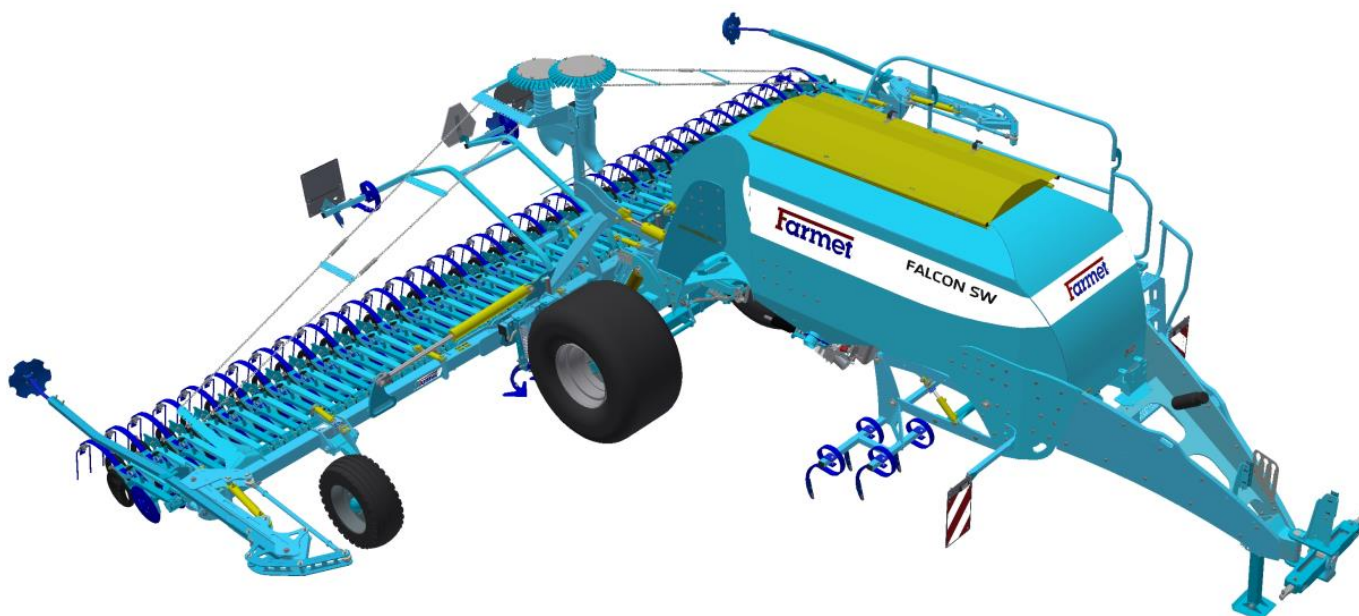


ИНСТРУКЦИЯ ПО ЭКСПЛУАТАЦИИ

FALCON SW



Уважаемый заказчик,

Дисковые посевные машины серии **FALCON SW** – это качественные изделия компании «Фармет», Ческа-Скалице.

Преимущества этой сеялки Вы можете полностью использовать только после внимательного изучения инструкции по эксплуатации.

Заводской номер машины выбит на заводской табличке и записан в инструкции по эксплуатации. Данный заводской номер машины необходимо всегда указывать при заказе запасных частей в случае ремонта. Заводская табличка размещена на средней раме вблизи дышла.

Используйте запасные части только из **Каталога запасных частей**, официального изданного производителем - фирмой Farmet a.s. Чешская Скалица.

Возможности применения Вашей сеялки

Дисковые сеялки предназначены для рядового посева с возможностью высева в строчки широкорядных культур. Сеялка предназначена для высева широкого ассортимента культур - зерновые, бобовые, масличные, клевер, травы и т.д. Конкретные условия высева отдельных культур приведены далее в данной инструкции. Машина предназначена для агрегирования с тракторами мощностью от 90 кВт, 117 кВт, 161 кВт и 205 кВт в зависимости от условий почвы и глубины посева. Оптимальная скорость работы составляет 10-20 км/час. Машина позволяет вносить гранулированные удобрения во время высева.

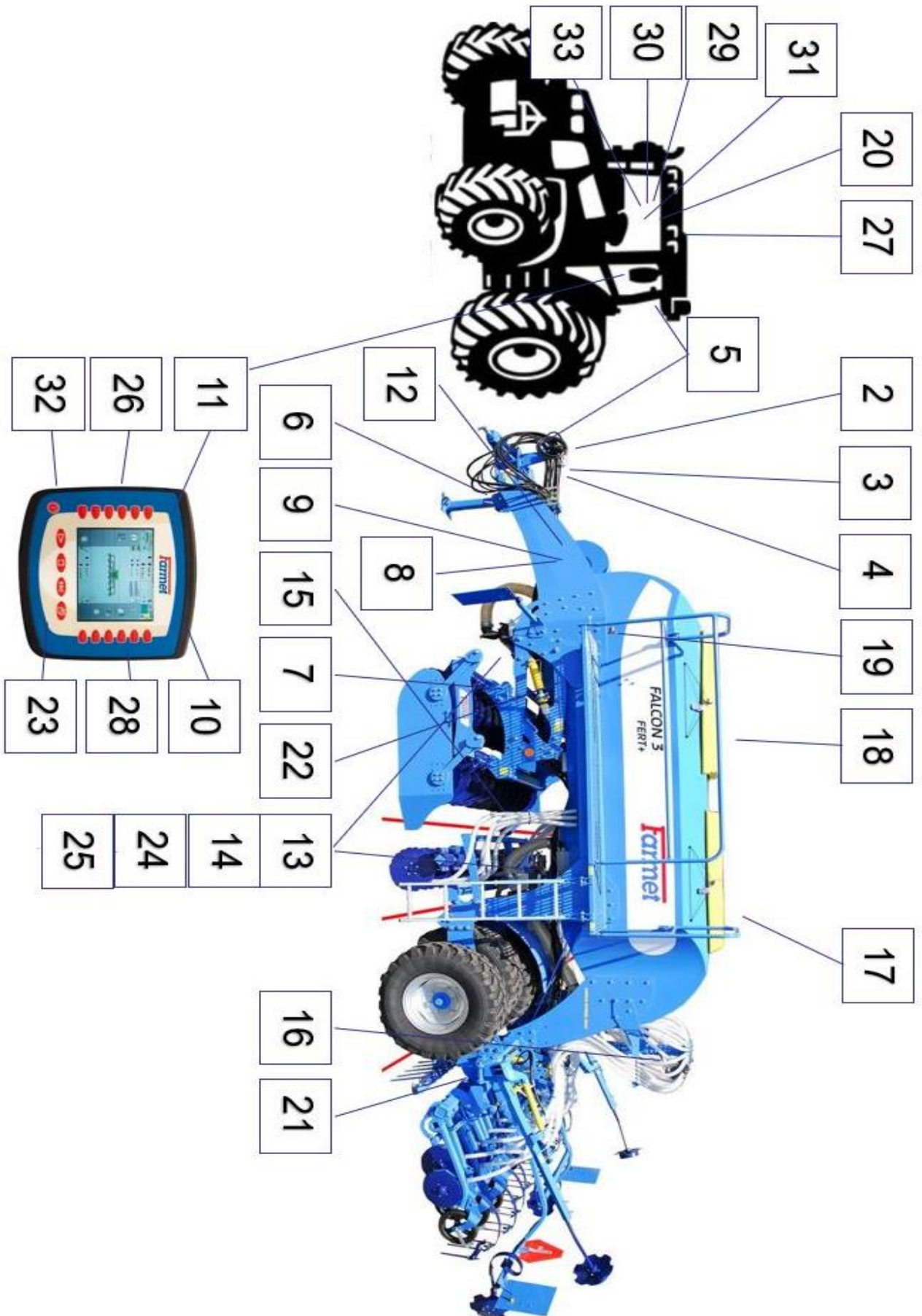
СОДЕРЖАНИЕ

1.	БЫСТРЫЙ СТАРТ	5
2.	ПРЕДЕЛЬНЫЕ ПАРАМЕТРЫ УСТРОЙСТВА	7
3.	ТЕХНИЧЕСКИЕ ПАРАМЕТРЫ	7
	Информация по технике безопасности	9
A.	ОБЩИЕ УКАЗАНИЯ ПО ЭКСПЛУАТАЦИИ	9
	Предохранительные средства	10
B.	ПЕРЕВОЗКА МАШИНЫ ТРАНСПОРТНЫМИ СРЕДСТВАМИ	10
C.	МАНИПУЛЯЦИЯ С МАШИНОЙ ПРИ ПОМОЩИ ПОДЪЁМНОГО УСТРОЙСТВА	10
D.	ТРАНСПОРТИРОВКА МАШИНЫ НА НАЗЕМНЫХ КОММУНИКАЦИЯХ	11
E.	ПРЕДУПРЕДИТЕЛЬНЫЕ ТАБЛИЧКИ ПО ТЕХНИКЕ БЕЗОПАСНОСТИ	11
4.	ОПИСАНИЕ МАШИНЫ	14
4.1.	РАБОЧИЕ ЧАСТИ МАШИНЫ	14
5.	МОНТАЖ МАШИНЫ У ЗАКАЗЧИКА	15
6.	ВВОД В ЭКСПЛУАТАЦИЮ	15
6.1.	Агрегатирование с трактором	16
6.2.	Подсоединение гидравлики	17
6.3.	Схема гидравлики машины	18
6.4.	Подключение электронного блока	19
6.5.	Подключение гидропривода вентилятора	21
6.6.	Правильное подсоединение к трактору	22
7.	ЭЛЕКТРОННАЯ СИСТЕМА МАШИНЫ	24
7.1.	Включение и выключение высева	25
7.2.	Описание управления машиной электроникой Müller	26
7.3.	Описание исходного экрана	26
7.4.	Управление гидравликой	27
7.5.	Система настройки технологической колеи	30
7.6.	Информационные данные	38
7.6.1	Создание заказа	38
7.6.2	Уровень семян в бункере	39
7.7.	Настройка датчиков пролетания	39
7.7.1	Диагностика датчиков высева	42
7.7.2	Выключение датчиков системы движения семян	42
7.7.3	Обозначение моторов и распределителей	43
8.	СКЛАДЫВАНИЕ И РАСКЛАДЫВАНИЕ СЕЯЛКИ	43
8.1.	Раскладывание машины	44
8.2.	Складывание машины	46
9.	СПУСК И ПОДЪЁМ	48
10.	ЗАПОЛНЕНИЕ БУНКЕРА ДЛЯ СЕМЯН / УДОБРЕНИЙ	48
11.	НАСТРОЙКА ЗАСЫПАНИЯ СЕМЯН/УДОБРЕНИЙ	49
12.	УСТАНОВКА ДОЗЫ ВЫСЕВА	50
12.1.	Настройка при высеве мелких семян	59
13.	УСТАНОВКА ОБОРОТОВ ВЕНТИЛЯТОРА В ЗАВИСИМОСТИ ОТ ВИДА СЕМЯН	60
14.	НАСТРОЙКА РАБОЧИХ ОРГАНОВ МАШИНЫ	61
15.	Регулировка машины с помощью тяг ТТН трактора	62
16.	Регулировка машины с помощью тяг ТТН трактора	63
17.	Настройка штока верхнего рычага	63
18.	Настройка глубины высева	64
19.	Настройка придавливания на рабочие органы сеялки	66
20.	Регулировка бороны под рабочими органами сеялки	68
21.	Регулировка рабочей глубины передней подготовительной секции	69
22.	Регулировка рыхлителей колеи машины	70
23.	Регулировка маркеров	71
25.	СООБЩЕНИЯ ОБ ОШИБКАХ	72
26.	ОКОНЧАНИЕ ВЫСЕВА	84
27.	ТЕХНИЧЕСКОЕ ОБСЛУЖИВАНИЕ И РЕМОНТ МАШИНЫ	85
27.1.	Замена изношенных дисков	85
27.2.	План технического обслуживания	86
27.3.	План смазки дисковой сеялки	90

27.4. Порядок обращения со смазками:	90
27.6. Рекомендуемые моменты затяжки резьбовых соединителей	91
28. ХРАНЕНИЕ МАШИНЫ	91
29. ОХРАНА ОКРУЖАЮЩЕЙ СРЕДЫ	91
30. ЛИКВИДАЦИЯ МАШИНЫ ПО ОКОНЧАНИИ СРОКА СЛУЖБЫ	91
31. СЕРВИС И ГАРАНТИЙНЫЕ УСЛОВИЯ	92
31.1 Сервисная служба	92
31.2 Гарантия	92
Ⓜ СЕРТИФИКАТ СООТВЕТСТВИЯ ЕС	93

1. БЫСТРЫЙ СТАРТ

0	Информация по технике безопасности	9
1	Подсоедините машину Falcon к тяговому средству	18
2	Подсоедините сливной шланг вентилятора	24
3	Подсоедините остальные шланги гидравлики	19
4	Подсоедините кабель дорожного освещения машины с 7 контактами	
5	Подключите электронику машины к тяговому средству.	21
6	Поднимите и зафиксируйте переднюю опору машины	
7	Разблокируйте штифты раскрытия передней секции	46
8	Откройте вентиль раскладывания (обозначен синим цветом)	46
9	Откройте вентиль подъёма передней подготовительной секции (обозначен жёлтым цветом)	50
10	Включите Терминал сеялки главным выключателем 	
11	Разложите машину с помощью гидравлического контура и Терминала управления	46
12	Установите прижатие на редукционном вентиле	68
13	Проверьте чистоту высевающего механизма	88
14	Проверьте герметичность стирателя в высевающем механизме	88
15	Проверьте проходимость шлангов для удобрений	
16	Проверьте проходимость шлангов для семян	
17	Засыпьте семена	50
18	Засыпьте удобрения	50
19	Проверьте и отрегулируйте плоскость сеялки	65
20	Установите нижний упор ТТН трактора	65
21	Установите глубину высева	66
22	Установка глубины передней подготовительной секции	70
23	Установите дозировку в электронике	58
24	Установите значение на турникете	52
25	Исполните пробный высев	59
26	Запишите значение взвешенного образца в терминале	59
27	Убедитесь, что диапазон скорости высева, отображенный на терминале, оптимален и составляет - 1,5-20 км/ч	59
28	Установите чувствительность датчиков по таблице в инструкции	41
29	Установите приоритет для гидравлического контура вентилятора	
30	Установите расход масла для гидромотора внесения удобрений	19
31	Установите обороты вентилятора в зависимости от семян и дозировки	63
32	Установите требуемые функции гидравлики - маркеры, маркировку технологической колеи и т.п.	30
33	Установите необходимое прижатие высевающих органов в зависимости от почвенных условий (20 - 60 бар).	68



2. ПРЕДЕЛЬНЫЕ ПАРАМЕТРЫ УСТРОЙСТВА

- ^(x) Сеялка предназначена для высева обычных зерновых культур и культур с большими междурядьями при агрегатировании с сельскохозяйственным колёсным или гусеничным трактором. Иные варианты использования, выходящие за рамки указанного назначения, запрещены.
- ^(x) Работу с машиной осуществляет один человек - тракторист.
- ^(x) Обслуживающему персоналу запрещается использовать машину в иных целях, прежде всего для:
 - ^(x) транспортировки людей и животных на конструкции машины,
 - ^(x) транспортировки грузов на конструкции машины,
 - ^(x) агрегатирования машины с иным тяговым средством, не указанным в главе „6.1./стр.18.

3. ТЕХНИЧЕСКИЕ ПАРАМЕТРЫ

табл. 1 - технические параметры дисковых посевных машин

ПАРАМЕТРЫ		FALCON 3	FALCON 4	FALCON 6	FALCON 8
Рабочая ширина (мм)		3000	4 000	6 000	8 000
Транспортная ширина (мм)		3 000	3 000	3 000	3 000
Транспортная высота (мм)		3 300	3 300	3 300	4 000
Общая длина машины (мм)		7 500	7 500	7 500	7 500
Рабочая глубина (мм)		0 – 100	0 – 100	0 – 100	0 – 100
Вместимость бункера без удобрения (l)		4000	4000	4000	4000
Вместимость бункера с удобрением (l) (разделение 40 : 60)		6000	6000	6000	8500
Высота заполнения бункера (мм)		2650	2 650	2 650	3 400
Размер засыпной воронки без удобрения/ с удобрением (м)		2x0,52 / 1,2x0,52	2x0,52 / 1,2x0,52	2x0,52 / 1,2x0,52	2x0,52 / 1,2x0,52
Кол-во сошников для посева (шаг 125 / 150 мм)		24/20	32 / 26	48 / 40	64 / 52
Кол-во сошников для удобрения (шаг 250 / 300 мм)		12/10	16 / 13	24 / 20	32 / 26
Нажим на высевные сошники / для удобрения (кг)		50 -115 / до 200	50 -115 / до 200	50 -115 / до 200	50 -115 / до 200
Диаметр сеялочного диска двухдискового сошника / прижимного колеса (мм)		355 / 340	355 / 340	355 / 340	355 / 340
Диаметр сеялочного диска однодискового сошника / прижимного колеса (мм)		410 / 690	410 / 690	410 / 690	410 / 690
Кол-во дисков ∅490	передние	12	16	25	34
	задние	11	15	24	33
Кол-во резцов 2-рядной секции глубина 200 мм (шаг 250 / 300 мм)		12/10	16 / 13	24 / 20	32 / 26
Кол-во резцов 3-рядной секции глубина 200 мм (шаг 250 / 300 мм)		12/10	16 / 13	24 / 20	32 / 26
Кол-во резцов 2-рядной секции глубина 300 мм (шаг 375 мм)		8	16	24	32
Рабочая мощность (га/ч)		3 - 4,5	4 – 6	6 - 9	8 - 12
Тяговый механизм (кВт/НР)*		92 / 125	117 / 160 *	161 / 220 *	205 / 280 *
Рабочая скорость (км/ч)		10 – 20	10 – 20	10 – 20	10 – 20
Макс. перевозочная скорость (км/ч) ¹⁾		25	25	25	25
Максимальный уклон (°)		6	6	6	6
Размер шин		405/70-20	405/70-20	405/70-20	405/70-20
Тип тормоза / тормозной трубопровод ¹⁾		воздух / 2-х шланговый ***	воздух / 2-х шланговый ***	воздух / 2-х шланговый ***	воздух / 2-х шланговый ***
Необходимое давление (кПа)		8,5	8,5***	8,5***	8,5***
Кол-во гидравлических колец / давление (бар)		9 / 200	3 / 200	3 / 200	3 / 200
Кол-во штуцеров / тип		5 / ISO 12,5	5 / ISO 12,5	5 / ISO 12,5	5 / ISO 12,5
Безнапорный канал обратной подачи (макс. 5 бар)		1 / ISO 20	1 / ISO 20	1 / ISO 20	1 / ISO 20
Расход масла гидравлического вентилятора (л/мин)		30 - 40	30 - 40	30 - 40	30 - 40
Расход масла для управления машиной (л/мин)		50 - 60	50 - 60	50 - 60	50 - 60
Требование к электрической системе		12 V DC / 40 A	12 V DC / 40 A	12 V DC / 40 A	12 V DC / 40 A
Требование к подвеске трактора		ТТН кат. 3	ТТН кат. 3	ТТН кат. 3	ТТН кат. 3
Масса машины без внесения удобрений (кг)		4 830 – 5840**	5 340 – 6 580**	6 800 – 8 000**	8 440 – 9 950**
Масса машины с внесением удобрений (кг)		5 630 – 6140**	6 630 – 8 420**	8 000 – 9 860**	9 600 – 12 100**

** рекомендуемый тяговый механизм, фактическая тяговая сила может существенно варьироваться в зависимости от типа машины, глубины обработки, условий почвы, уклона участка, износа рабочих органов и их регулировки*

*** вес машины согласно оборудованию*

**** альтернатива гидравлическим тормозам/ рабочее давление 130±5 бар*

Техническое предупреждение!

Перевозка/Тормозная система: Соблюдайте национальные правила, распространяющиеся на перевозку машин по общественным дорогам. Узнайте юридические постановления, действующие в данной стране, и нормы максимально допустимой общей массы и нагрузки на ось, а также о возможном обязательном использовании тормозной системы. Для выяснения дополнительных вопросов просим связаться с нашим торговым представителем

Параметры	FALCON 3 Compact	FALCON 4 Compact
Ширина (мм)	3000	4 000
Транспортная ширина (мм)	3 000	3 000
Транспортная высота (мм)	2 800	2 800
Celková délka stroje (мм)	7 000	7 000
Рабочая глубина (мм)	0 – 100	0 – 100
Объем бункера без удобрения (л)	3000	3000
Высота наполнения бункера (мм)	2600	2600
Размер отверстия (м)	0,52x1,92	0,52x1,92
Количество сошников (150 мм)	20	26
Давление сошников/ улучшения (кг)	50 -115	50 -115
Диаметр дисков сеялки/disků (мм)	355	355
Количество дисков	23	31
Производительность (га/ч)	3 - 4,5	4 – 6
Тяговое средство (кВт/л.с.)*	92 / 125	117 / 160 *
Рабочая скорость (км/ч)	10 – 20	10 – 20
Максимальная транспортная скорость (км/ч)	25	25
Максимальный склон (°)	6	6
Размер шин	7,5-16	7,5-16
Тип тормоза, количество шлангов	воздушный / двойной шланг	воздушный / двойной шланг
Количество гидравлических контуров / давление (бар)	2 / 210	2 / 200
Количество быстроразъёмных муфт	4 / ISO 12,5	4 / ISO 12,5
Обратная ветвь гидравлики без давления (макс. 5 бар)	1 / ISO 20	1 / ISO 20
Расход масла гидравлического вентилятора (л / мин)	30 - 40	30 - 40
Расход масла для управления машиной (л / мин)	30	30
Требования к эл. оборудованию	12 V DC / 25 A	12 V DC / 25 A
Требования к сцепному устройству трактора	TBZ kat. 2 а 3	TBZ kat. 2 а 3
Вес машины (кг)	3 800	4 400

* рекомендуемое тяговое средство, действительная тяговая сила может значительно изменяться в зависимости от глубины обработки, почвенных условий, склона участка, износа рабочих органов и их настройки

ИНФОРМАЦИЯ ПО ТЕХНИКЕ БЕЗОПАСНОСТИ



Данный предупредительный знак информирует о ситуации с непосредственной опасностью с возможным смертельным исходом или тяжёлой травмой.



Данный предупредительный знак информирует об опасной ситуации, которая может повлечь смертельный исход или серьёзную травму



Настоящий предупредительный знак информирует о ситуации, которая может привести к малым или средним травмам. Также предупреждает об опасных действиях, которые связаны с работами, которые бы могли привести к травмам.

A. ОБЩИЕ УКАЗАНИЯ ПО ЭКСПЛУАТАЦИИ

A.1 ^(x) Машина произведена в соответствии с последним состоянием техники и утверждёнными нормами по технике безопасности. Не смотря на это при эксплуатации может возникнуть опасность травмирования пользователя, третьих лиц, повреждения машины или возникновения материального ущерба.

A.2 ^(xx) Эксплуатируйте машину только в технически исправном состоянии, по назначению, с пониманием возможных опасностей и с соблюдением правил техники безопасности, приведенных в данной инструкции по эксплуатации!

Производитель не несёт ответственности за ущерб, причиненный несоблюдением предельных параметров машины (стр. 7) и указаний по эксплуатации (глава А и 3) во время применения машины. Все риски несёт непосредственно пользователь.

Немедленно устраняйте все неисправности, и в первую очередь влияющие на безопасность!

A.3 ⁽⁷⁾ К обслуживанию сеялки может быть допущено только уполномоченное эксплуатационником лицо с соблюдением следующих условий:

- ⁽⁸⁾ владение действующим водительским удостоверением соответствующей категории,
- ⁽⁹⁾ должно быть под подпись ознакомлено с правилами техники безопасности при работе с машиной и должно обладать практическими навыками работы с машиной,
- ⁽¹⁰⁾ работа с сеялкой запрещена несовершеннолетним (му) лицам (лицу),
- ⁽¹¹⁾ должно знать значение предупредительных обозначений, размещенных на сеялке. Их соблюдение важно для безопасной и надежной работы сеялки.

A.4 ⁽¹²⁾ Уход и сервисное обслуживание сеялки может производить только лицо:

- ⁽¹³⁾ уполномоченное эксплуатационником,
- ⁽¹⁴⁾ обученное по машиностроительной специальности со знанием порядка проведения ремонта аналогичных машин,
- ⁽¹⁵⁾ под подпись ознакомленное с правилами техники безопасности при работе с сеялкой,
- ⁽¹⁶⁾ при ремонте машины, агрегатированной с трактором, иметь действительное водительское удостоверение соответствующей категории.

A.5 ⁽¹⁷⁾ Обслуживающий персонал при работе с сеялкой и её транспортировке обязан обеспечить безопасность иных лиц.

A.6 ⁽¹⁸⁾ Во время работы машины в поле или при транспортировке оператор должен управлять машиной из кабины трактора.



A.7 ⁽¹⁹⁾ Персоналу разрешено становиться на конструкцию машины только в остановленном состоянии и когда предотвращено движение машины только в следующих случаях:

- ⁽²⁰⁾ регулировки рабочих узлов машины,
- ⁽²¹⁾ ремонт и уход за машиной,
- ⁽²⁹⁾ блокирование или разблокирование шаровых вентилях оси,

- ⁽²⁷⁾ фиксация шаровых вентилях оси перед складыванием боковых рам,
- ⁽²⁸⁾ регулировки рабочих узлов машины после раскладывания боковых рам.



A.8 ^(xxx) При выходе на машину не становитесь на колёса катков или иные вращающиеся части. Они могут повернуться и при падении Вы можете получить серьёзную травму.



A.9 ⁽²²⁾ Любые изменения или модернизации устройства могут производиться только по письменному разрешению производителя. Производитель не несет ответственности за возможный ущерб, возникший из-за несоблюдения данных указаний. Машина должна быть укомплектована предписанными принадлежностями, приспособлениями и комплектацией включая предохранительные обозначения. Все предупредительные и предохранительные таблички должны быть читаемы и находиться на своих местах. В случае повреждения или утери они должны быть незамедлительно восстановлены.

A.10 ⁽²³⁾ Оператор при работе с машиной должен в любой момент иметь доступ к Инструкции по эксплуатации с требованиями по технике безопасности труда.



A.11 ⁽²⁴⁾ Обслуживающему персоналу при работе с устройством запрещается употреблять спиртные напитки, лекарства, наркотические и галлюциногенные препараты, которые снижают внимание и координацию. Если обслуживающий персонал принимает предписанные врачом или имеющиеся в свободной продаже лекарства, в этом случае он должен уточнить у врача возможность ответственной и безопасной работы с машиной.



ПРЕДОХРАНИТЕЛЬНЫЕ СРЕДСТВА

Для эксплуатации и техобслуживания используйте:

- прилегающая одежда
- защитные перчатки и очки для защиты от пыли и острых частей машины



В. ПЕРЕВОЗКА МАШИНЫ ТРАНСПОРТНЫМИ СРЕДСТВАМИ

V.1 ⁽¹⁾ Транспортное средство для перевозки сеялки должно обладать грузоподъёмностью не менее веса перевозимой машины. Общий вес машины приведен на заводской табличке.

V.2 ⁽²⁾ Габариты перевозимой машины, включая транспортное средство, должны соответствовать действующим нормам движения на наземных коммуникациях (инструкции, законы).




V.3 ⁽³⁾ Перевозимая машина всегда должна быть закреплена на транспортном средстве таким образом, чтобы не могло произойти её самопроизвольное освобождение.

V.4 ⁽⁴⁾ Перевозчик несет ответственность за ущерб, причиненный освобождением неправильно или недостаточно закреплённой на транспортном средстве машины.

С. МАНИПУЛЯЦИЯ С МАШИНОЙ ПРИ ПОМОЩИ ПОДЪЁМНОГО УСТРОЙСТВА

C.1 ⁽¹⁾ Грузоподъёмные приспособления и средства строповки, предназначенные для манипуляции с машиной, должны иметь грузоподъёмность не менее веса машины, с которой производится манипуляция.



C.2 ⁽²⁾ Захват машины для манипулирования должен производиться только в предназначенных для этого местах с обозначением самоклеящимися табличками со знаком "цепочки". 

C.3 ⁽³⁾ После строповки (подвешивания) в предназначенных для этого местах запрещается находиться в пространстве возможной зоны досягаемости машины, с которой производится манипуляция.

D. ТРАНСПОРТИРОВКА МАШИНЫ НА НАЗЕМНЫХ КОММУНИКАЦИЯХ

Транспортное положение **FALCON**



- Закрепите машину к трактору с помощью двухточечной навески (ТТН-3).
- Боковые рамы должны быть сложены в вертикальное положение.
- Машина должна быть оборудована съёмными щитками с обозначением габаритов, функционирующим освещением и панелью заднего обозначения для транспортных средств с малой скоростью передвижения (по ЕНК № 69).
- Освещение при движении на наземных коммуникациях должно быть включено.
- Трактор должен быть укомплектован специальным освещением оранжевого цвета, которое должно быть включено при движении на наземных коммуникациях.



- Обслуживающий персонал должен соблюдать повышенную осторожность и быть внимательным к иным участникам дорожного движения с учётом размеров машины.
- При транспортировке машины по наземным коммуникациям тракторист должен зафиксировать рычаги задней ТТН в транспортном положении, т.е. предотвратить их непредвиденное опускание. Одновременно рычаги задней ТТН трактора должны быть зафиксированы от отклонения в сторону.



- Категорически запрещено перевозить на машине людей или грузы, присоединять к машине иную машину, прицеп или дополнительные механизмы.
- Максимальная скорость движения на наземных коммуникациях составляет **25 км/час**.
- **Запрещена эксплуатация в условиях ограниченной видимости!**



Машину разрешено эксплуатировать на наземных коммуникациях только в случае, если она оборудована пневматическими тормозами (заказчик получает техпаспорт). В ином случае запрещено эксплуатировать машину на наземных коммуникациях!

E. ПРЕДУПРЕДИТЕЛЬНЫЕ ТАБЛИЧКИ ПО ТЕХНИКЕ БЕЗОПАСНОСТИ

Предупредительные таблички предназначены для защиты обслуживающего персонала.

Действует общее правило:

А) В точности соблюдайте предупредительные таблички по технике безопасности.

Б) Все требования безопасности действуют также и для иных пользователей.

В) При повреждении или уничтожении приведенной выше "ПРЕДУПРЕДИТЕЛЬНОЙ ТАБЛИЧКИ", размещенной на машине, **ОБСЛУЖИВАЮЩИЙ ПЕРСОНАЛ ОБЯЗАН ЗАМЕНИТЬ ЕЁ НОВОЙ!!!**

Позиция, внешний вид и точное значение предупредительных табличек на машине приведены далее в таблицах (табл. 2/ стр.11-12) и на рисунке (рис.1,2/ стр.13).

Табл. 2 – самоклеющиеся предупредительные таблички, размещённые на машине

ПРЕДУПРЕДИТЕЛЬНАЯ ТАБЛИЧКА	ТЕКСТ К ТАБЛИЧКЕ	ПОЗИЦИЯ НА УСТРОЙСТВЕ
	<p>Перед манипуляцией с машиной внимательно прочтите руководство по эксплуатации.</p> <p>При работе соблюдайте указания и правила техники безопасности при работе с машиной..</p>	Р 1 Н
	<p>Передвижение и переезды на конструкции машины запрещены.</p>	Р 37 Н

	<p>При подсоединении или расцеплении запрещено находиться между трактором и машиной, не входите в это пространство до остановки трактора и остановки двигателя.</p>	<p>P 2 H</p>
	<p>Находитесь вне зоны досягаемости сцепки трактор - сельхозмашина во время работы двигателя трактора.</p>	<p>P 6 H</p>
	<p>До начала транспортировки машины зафиксируйте машину от непредвиденного опускания.</p>	<p>P 13 H</p>
	<p>Зафиксируй машину от непредвиденного начала движения.</p>	<p>P 52 H</p>
	<p>Не приближайся к ротационным частям машины до их полной остановки.</p>	<p>P 53 H</p>
	<p>Находитесь вне зоны досягаемости поднятой машины.</p>	<p>P 4 H</p>
	<p>При складывании и раскладывании боковых рам и подмостков для обслуживания находиться вне зоны их досягаемости.</p>	<p>P 50 H</p>
	<p>При раскладывании вспомогательных подмостков находиться вне зоны их досягаемости.</p>	<p>P 20 H</p>
	<p>При работе и транспортировке находишься на безопасном расстоянии от эл. устройств.</p>	<p>P 39 H</p>
	<p>Запрещено складывать и раскладывать боковые рамы машины на склоне или в наклонном положении</p>	<p>P 100 H</p>
	<p>Отображенные положения рукоятки гидравлики и реакция гидравлического шарового вентиля на цилиндре.</p>	<p>P 101 H</p>

рис. 1

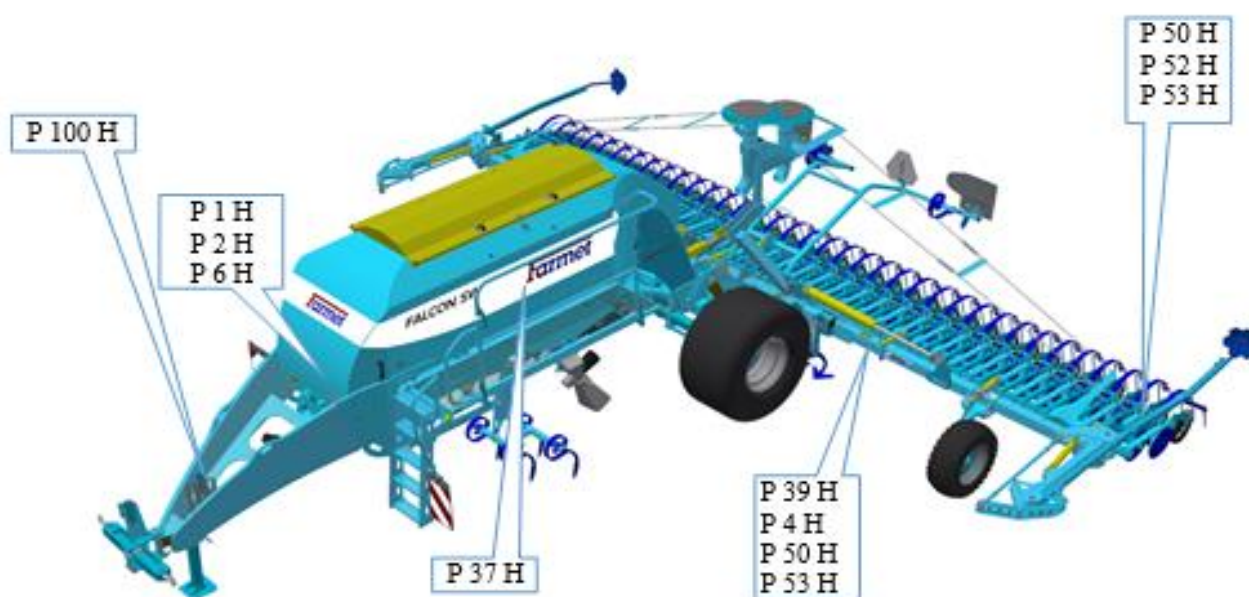
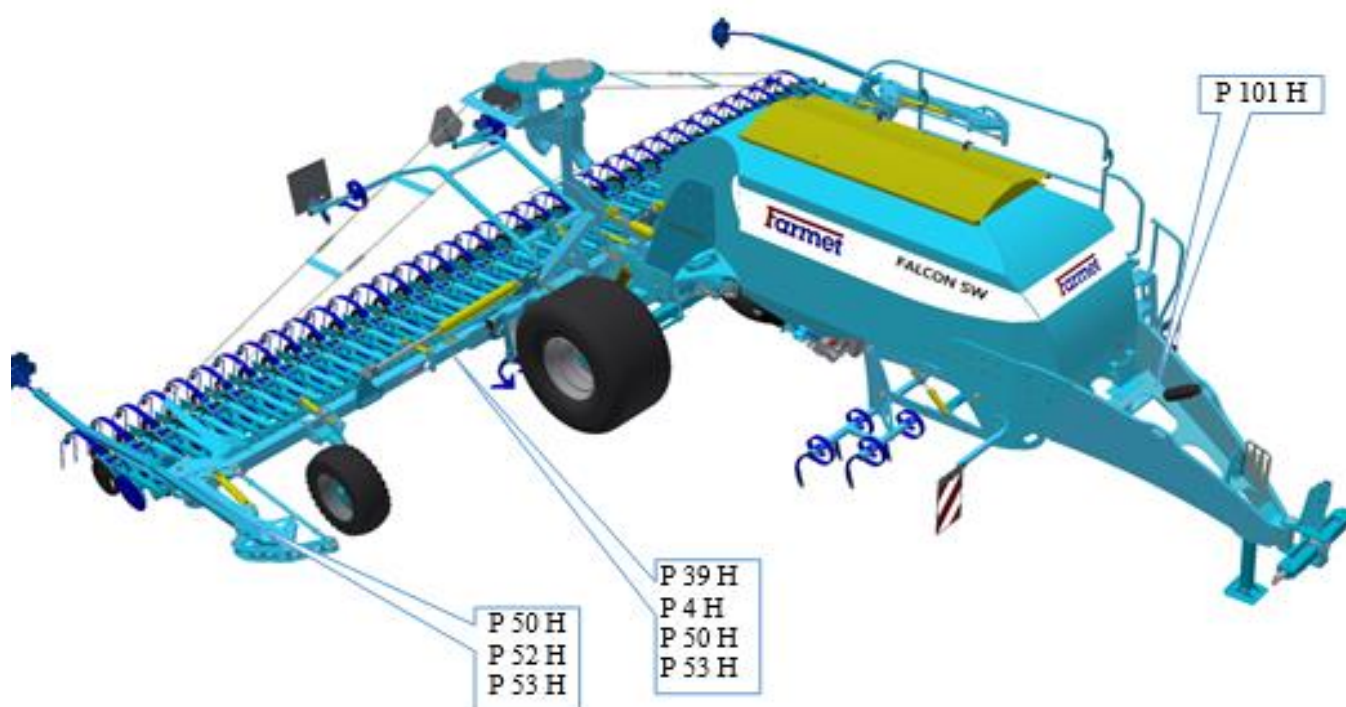


рис. 2

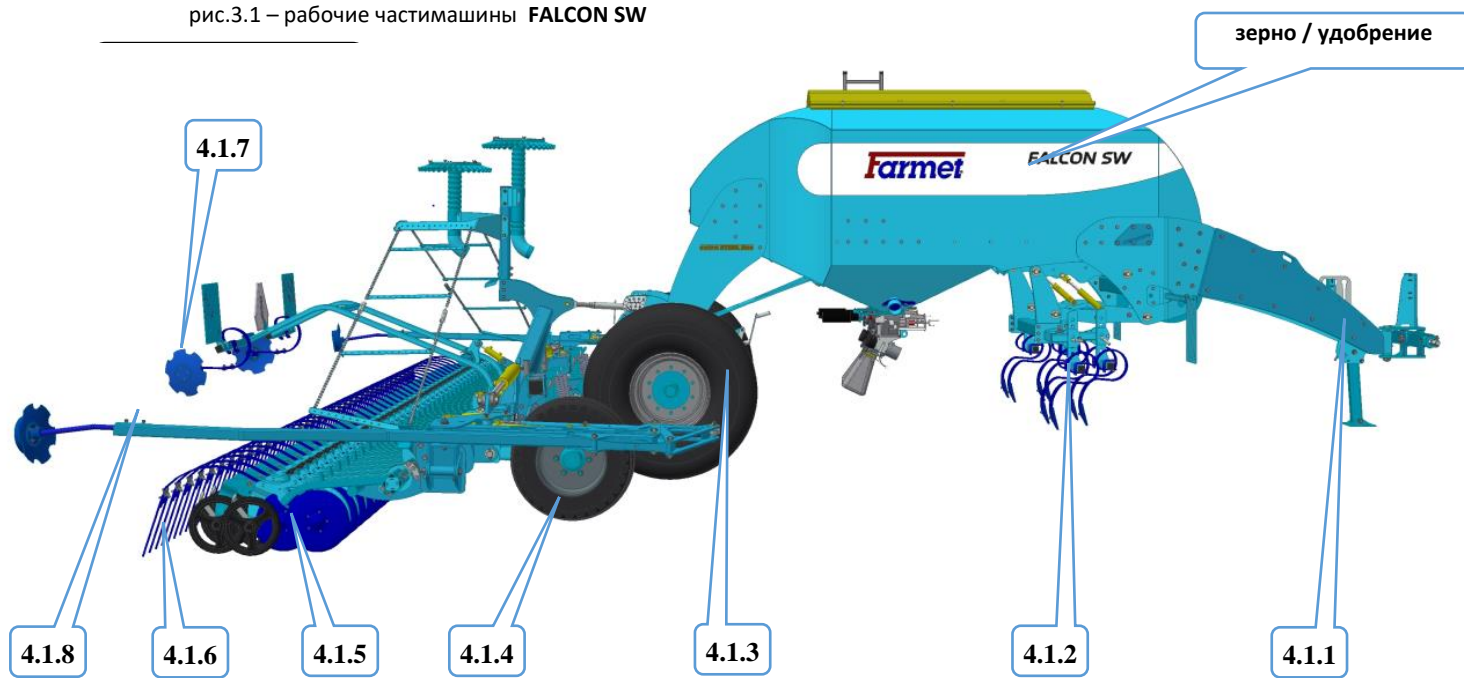


4. ОПИСАНИЕ МАШИНЫ

Дисковая посевная машина **FALCON** спроектирована как полунесущая откидная конструкция. Соединение с трактором производится при помощи дышла с пальцами III категории к нижней раме трактора ТТН. В передней части машины расположена подготовительная секция для обработки почвы и выравнивания больших неровностей, затем трамбуемый каток с шинами, который скрепляет, выравнивает и укрепляет почву перед рабочими органами сеялки. Затем следует борона, которая присутствует в каждой из осей рабочих органов сеялки. Последними идут рабочие органы сеялки с укрепляющими кольцами и бороной. Часть шин заднего катка предназначена и для движения в транспортном положении. Бункер для семян оборудован высевальным механизмом, стандартно используемым на классических пневматических сеялках ACCORD. Семенные зерна под напором воздуха поступают по семенопроводу прямо в рабочие органы сеялки, где высеиваются рядами в почву. Затем они вдавливаются колесиком и запахиваются бороной. Привод высевального механизма исполнен электродвигателями. Вентилятор подачи семян приводится в действие гидромотором от контура гидравлики трактора. Сеялка оборудована маркерами и обозначением технологической колеи. Электронная система машины позволяет контролировать её функционирование, регулировать дозировку высева и формирование технологической колеи. Транспортные колёса могут быть оборудованы пневматическими тормозами или гидравлическими тормозами

4.1. РАБОЧИЕ ЧАСТИ МАШИНЫ

рис.3.1 – рабочие части машины **FALCON SW**



4.1.1	дышло с откидной парковкой	4.1.5	секция бороны
4.1.2	передняя часть подготовки	4.1.6	высевающие органы с прижимными колесами
4.1.3	диск для удобрения	4.1.7	борона за посевными органами
4.1.4	пневматический флотационный каток	4.1.8	маркеры

5. МОНТАЖ МАШИНЫ У ЗАКАЗЧИКА



- Эксплуатационник обязан производить монтаж в соответствии с инструкциями производителя, лучше всего совместно техником, уполномоченным производителем.
- По окончании монтажа машины эксплуатационник обязан обеспечить проведение функциональных испытаний всех установленных узлов.
- Пользователь обязан обеспечить, чтобы манипуляция с машиной при помощи подъёмного устройства при его монтаже соответствовала главе „С“.

6. ВВОД В ЭКСПЛУАТАЦИЮ



- До приёмки машины испытайте её и проверьте, что во время перевозки она не была повреждена. Проверьте комплектацию в соответствии с накладной.
- Перед вводом машины в эксплуатацию внимательно прочтите настоящую инструкцию по эксплуатации, прежде всего главы А-Е стр.8-13. До начала работы с машины ознакомьтесь с её элементами управления и общим принципом работы.
- При работе с машиной соблюдайте не только указания данного руководства, но и общие действующие нормы техники безопасности, охраны здоровья, противопожарной и транспортной безопасности и охраны окружающей среды.
- Перед каждой эксплуатацией (вводом в эксплуатацию) проверьте комплектность, безопасность труда, гигиену труда, соблюдение противопожарных правил, транспортную безопасность и охрану окружающей среды во время работы.
Запрещается эксплуатировать машину с признаками повреждений.
- Агрегатирование с трактором осуществляйте только на ровной и твёрдой поверхности.
- При работе на склонах соблюдайте минимальный допустимый угол склона для сцепки **ТРАКТОР-СЕЯЛКА**.
- Перед запуском двигателя трактора проверьте, что в рабочем пространстве сцепки нет людей или животных и нажмите предупредительный звуковой сигнал.
- Обслуживающий персонал несет ответственность за безопасность и весь ущерб, причиненный эксплуатацией трактора и агрегатированной машины.
- Обслуживающий персонал при работе обязан соблюдать технические правила и правила безопасности труда, установленные производителем машины.
- Обслуживающий персонал при развороте в конце поля обязан приподнять машину, т.е. рабочие органы сеялки машины находятся над землёй.
- Обслуживающий персонал при работе с машиной обязан соблюдать предписанную глубину обработки, указанные в инструкции в таблице 9/ стр.63.
- Обслуживающий персонал обязан перед выходом из кабины трактора опустить машину на землю и зафиксировать агрегат от движения.

6.1. АГРЕГАТИРОВАНИЕ С ТРАКТОРОМ

- Машина может быть прицеплена только к трактору, снаряжённый вес которого равен или больше общего веса прицепленной машины.
- Оператор машины обязан соблюдать все общие действующие требования техники безопасности труда, охраны здоровья, противопожарной безопасности и защиты окружающей среды.
- Обслуживающему персоналу разрешено агрегатировать машину только с трактором с задней трёхточечной навеской и функционирующей не поврежденной гидравлической системой.
- Таблица требований к тяговому средству для работы с машиной:

табл.3

⁽⁵⁾ Требование мощности двигателя трактора для машины FALCON 8		161-216 кВт*	
⁽⁶⁾ Требование трёхточечной навески на тракторе	⁽⁷⁾ Расстояние между нижними шарнирами подвески (по осям шарниров)	1010±1,5 мм, можно также установить 910±1,5 мм)	
	⁽⁸⁾ ∅ отверстия нижних шарниров подвеса для пальцев подвески машины	∅37,5 мм	
⁽⁹⁾ Требования к гидравлической системе трактора	^(x) контур распределителя	⁽¹⁴⁾ Давление в контуре мин. 190 бар – макс. 230 бар , 2 быстроразъёмные муфты ISO 12,5	
	⁽¹⁹⁾ контур гидропривода	⁽²⁰⁾ Давление во впускной ветви мин. 130 бар - макс. 230 бар , 1 гнездо быстроразъёмной муфты ISO 12,5	
	^(x) нажим рабочих органов	⁽²¹⁾ Давление в выпускной ветви макс. 3 бар , 1 гнездо быстроразъёмной муфты ISO 20	
	^(x) подъемное кольцо и спуск подготовительной секции	⁽¹⁴⁾ Давление в контуре мин. 190 бар – макс. 230 бар , 1 гнездо быстроразъёмной муфты ISO 12,5	
⁽¹²⁾ Требования к пневматической системе трактора (если на машине установлен тормоз)	⁽¹³⁾ контур торможения оси машины	⁽¹⁶⁾ Давление в контуре мин. 6 бар - макс. 15 бар , 1 соединительная головка одноконтурного тормоза	
^(x) Требования к системе электрооборудования трактора*	^(x) подключение электронной системы машины	12V / 40 A	
		+ красная	- черный

- Подсоедините машину при помощи штанги подвеса ТТН к нижним тягам задней ТТН трактора, тяги ТТН зафиксируйте шпильками от расцепления.



При подсоединении между трактором и машиной не должны находиться люди.

6.2. ПОДСОЕДИНЕНИЕ ГИДРАВЛИКИ

- Подсоединяйте гидравлику только тогда, когда гидравлические контуры машины и трактора (агрегата) не находятся под давлением.
- Гидравлическая система находится под высоким давлением. Регулярно контролируйте отсутствие утечек, немедленно устраните все повреждения магистралей, шлангов и резьбовых соединений.
- При поиске и устранении утечек используйте соответствующие приспособления.
- При подсоединении гидросистемы машины к трактору используйте штекеры (на машине) и розетки (на тракторе) быстроразъёмных муфт одинакового типа. Подсоединение быстроразъёмных муфт машины к гидравлическим контурам трактора осуществляйте по табл.4.

Табл. 4 - Подключение контуров гидравлики и установка расхода масла

Контур	Розетка	Цвет крышки	Направление движения масла	Расход масла
Гидропривод вентилятора	ISO 12,5	красная	под давлением	20 – 40 л/мин
	ISO 20	черный	свободный выход	
Управление гидравлики машины	ISO 12,5	синий	под давлением	50 – 60 л/мин
	ISO 12,5	синий	возврат	
Гидропривод внесения удобрений	ISO 12,5	зеленый	под давлением	10 – 15 л/мин
Micro drill	ISO 12,5	красная	под давлением	15 – 20 л/мин
Flexi board	ISO 12,5	белый	под давлением	15 – 20 л/мин
	ISO 12,5	белый	возврат	15 – 20 л/мин
Подъем передней секции	ISO 12,5	желтый	под давлением	20 – 40 л/мин
	ISO 12,5	желтый	под давлением	

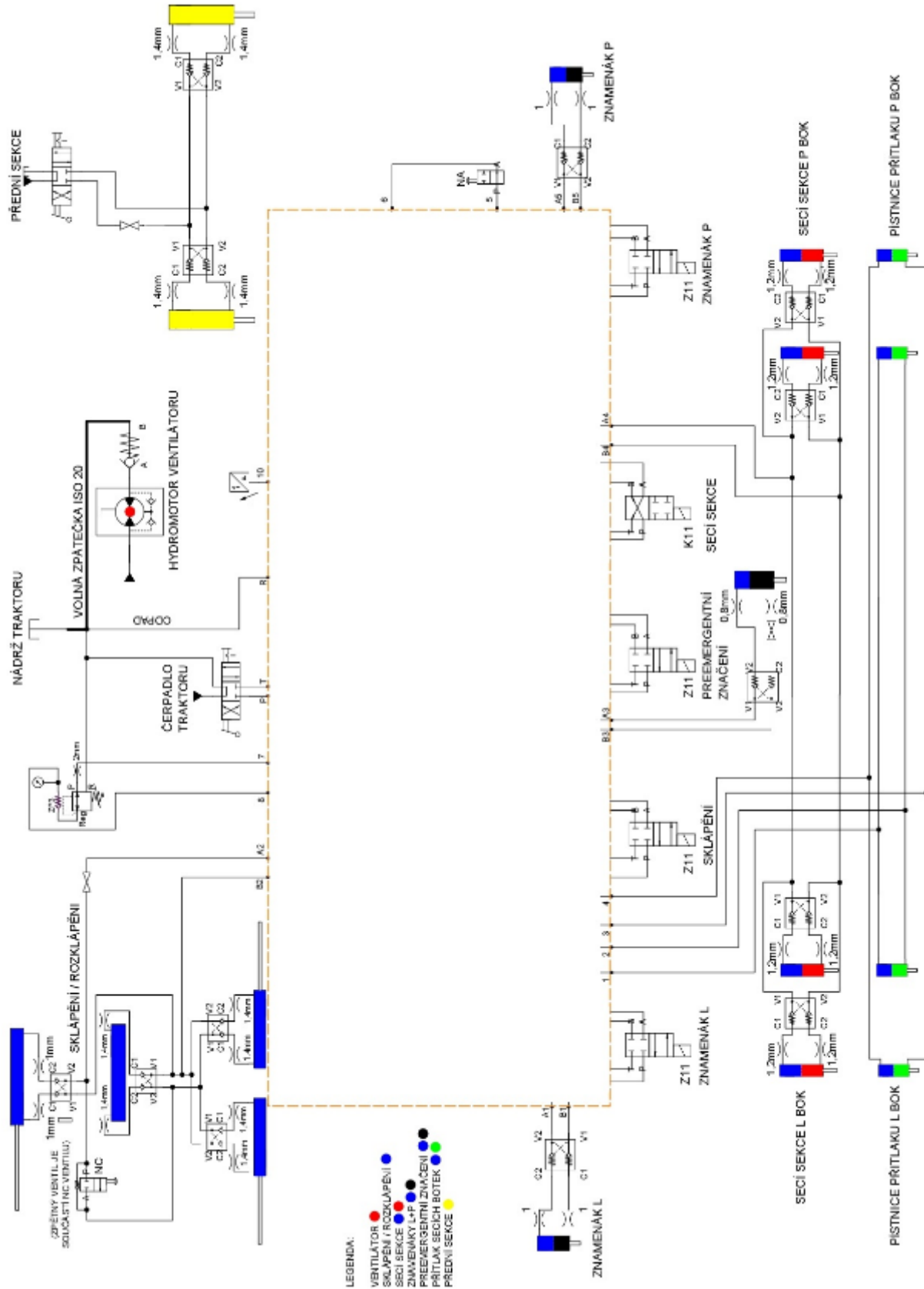


Для исключения неумышленного или причиненного посторонними лицами (детьми, пассажирами) движения гидравлики необходимо зафиксировать или заблокировать управляющий распределитель на тракторе в случае его неиспользования или в транспортном положении, а блок управления должен быть выключен.



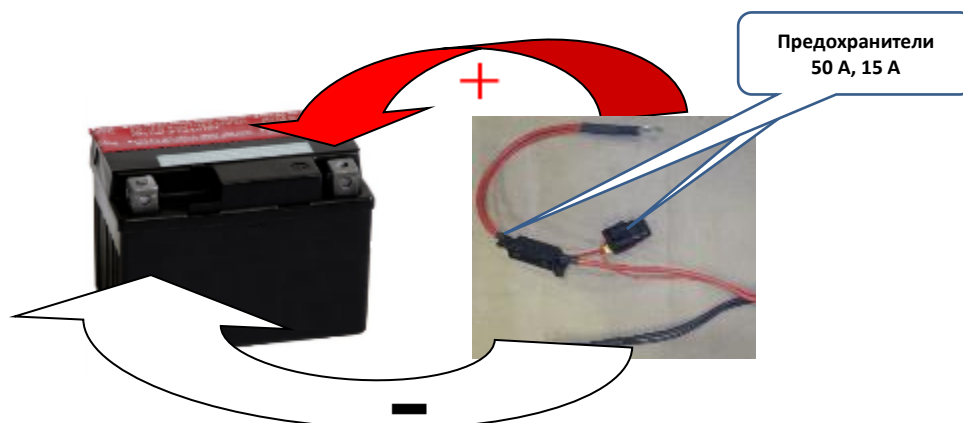
Запрещается демонтировать находящиеся под давлением части гидросистемы машины. Гидравлическое масло, проникающее в кожу под высоким давлением причинит тяжелую травму. В случае травмы немедленно обратитесь к врачу.

6.3. SCHEMA HIDRAVLIKY MAŠINY



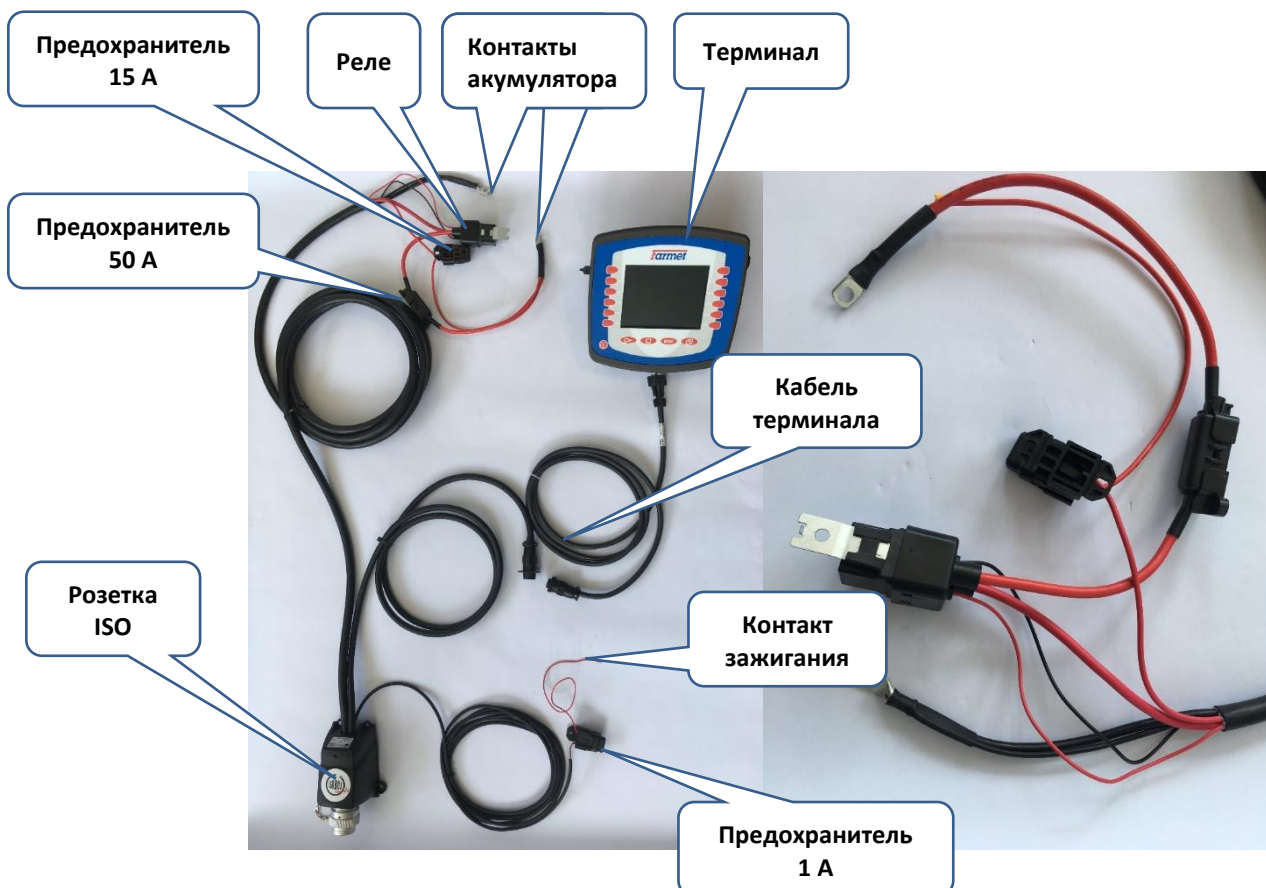
6.4. ПОДКЛЮЧЕНИЕ ЭЛЕКТРОННОГО БЛОКА

- Электронный блок машины подключайте только тогда, когда трактор остановлен, зафиксирован от начала движения и вмешательства посторонних лиц.
- Разместите блок отображения на тракторе в месте, где он не будет ограничивать обзор трактористу и одновременно будет находиться в зоне видимости, подключите его к напряжению питания и вставьте розетку на дышле сеялки.
- Для подключения электронного блока используйте кабель питания, который входит в комплектацию машины.
- Присоединительный кабель должен быть подключен непосредственно к аккумулятору трактора!
- Система присоединения содержит необходимые розетки для подключения электронного блока.
- Присоединительный кабель и блок не подключайте к другим разъемам в тракторе.



ВНИМАНИЕ, соблюдать правильную полярность подключений в розетке!

Кабели питания



- Кабель зажигания должен быть подключен в любом месте к 12 В в кабине трактора



рис. 4 - розетка подключения на дышле машины



6.5. ПОДКЛЮЧЕНИЕ ГИДРОПРИВОДА ВЕНТИЛЯТОРА

6.5.1 Описание действия

Гидравлический вентилятор приводится в действие непосредственно от гидравлики трактора.

Гидравлический насос трактора для правильной работы должен подавать достаточное количество масла, чтобы на обороты вентилятора не влияло падение оборотов двигателя трактора либо включение его гидравлического контура.

Обороты вентилятора регулируются при помощи настройки количества поступающего масла. Для изменения оборотов вентилятора трактор должен быть оснащен регулировкой поступления масла.

Рис. 5 – гидропривод

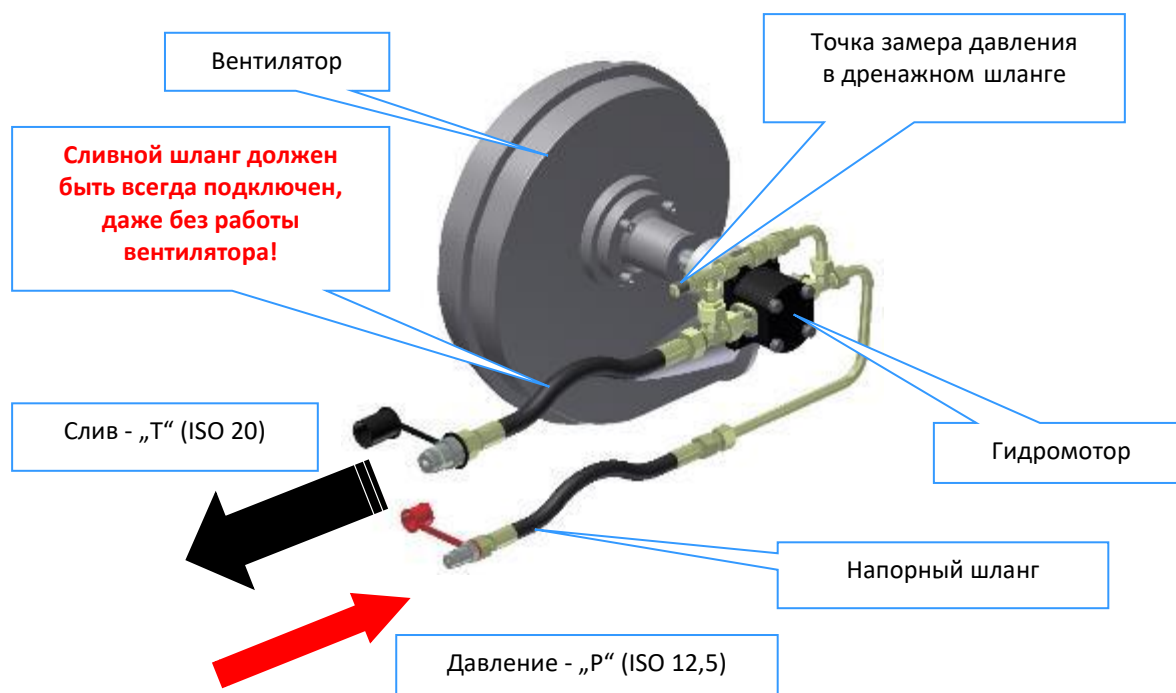


Табл. 5

Ротационный гидромотор	Объем (см ³ /об.)	8
	Минимальные обороты малого вентилятора (об/мин)	1000
	Максимальные обороты малого вентилятора (об/мин)	6000
	Минимальные обороты большого вентилятора (об/мин)	1000
	Максимальные обороты большого вентилятора (об/мин)	3000
Масло под давлением - «Р»	Минимальное давление в «НАПОРНОМ ШЛАНГЕ» (бар)	130
	Максимальная подача в «НАПОРНОМ ШЛАНГЕ» (л/мин.)	40
Слив - «Т»	Максимальное давление в «НАПОРНОМ ШЛАНГЕ» (бар)	5

6.6. ПРАВИЛЬНОЕ ПОДСОЕДИНЕНИЕ К ТРАКТОРУ



При подсоединении принимайте во внимание следующие факты:

Сливной шланг

- Сливной шланг не должен соединяться с распределительной коробкой трактора! (это повысит давление в обратной ветви)
- На сливном шланге большой штуцер не должен быть заменен на малый штуцер
- Возвращающееся по сливному шлангу масло нигде не должно пережиматься
- **Максимально допустимое значение давления в сливном шланге составляет 5 бар**, повышенное давление вызовет выдавливание уплотнения вала, что повлечет за собой повреждение вентилятора гидромотора

Напорный шланг

- Напорный шланг соедините с контуром с приоритетом поступления масла

Рис. 6 – размещение штуцеров на тракторе



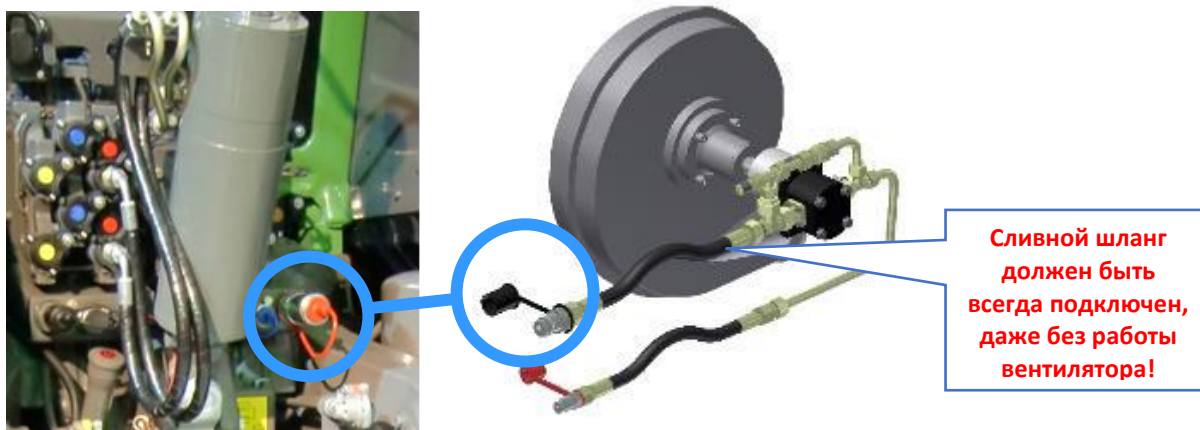
6.6.1 Подсоединение сливного шланга

Подсоедините сливной шланг (внешний \varnothing 27 мм) с большим штуцером для свободного слива в бак трактора.



В том случае, если на тракторе не смонтирован свободный слив в бак, обратитесь к производителю (продавцу) трактора, который предоставит вам информацию о возможностях свободного слива распределительной коробок.

Рис 7 – подсоединение сливного шланга

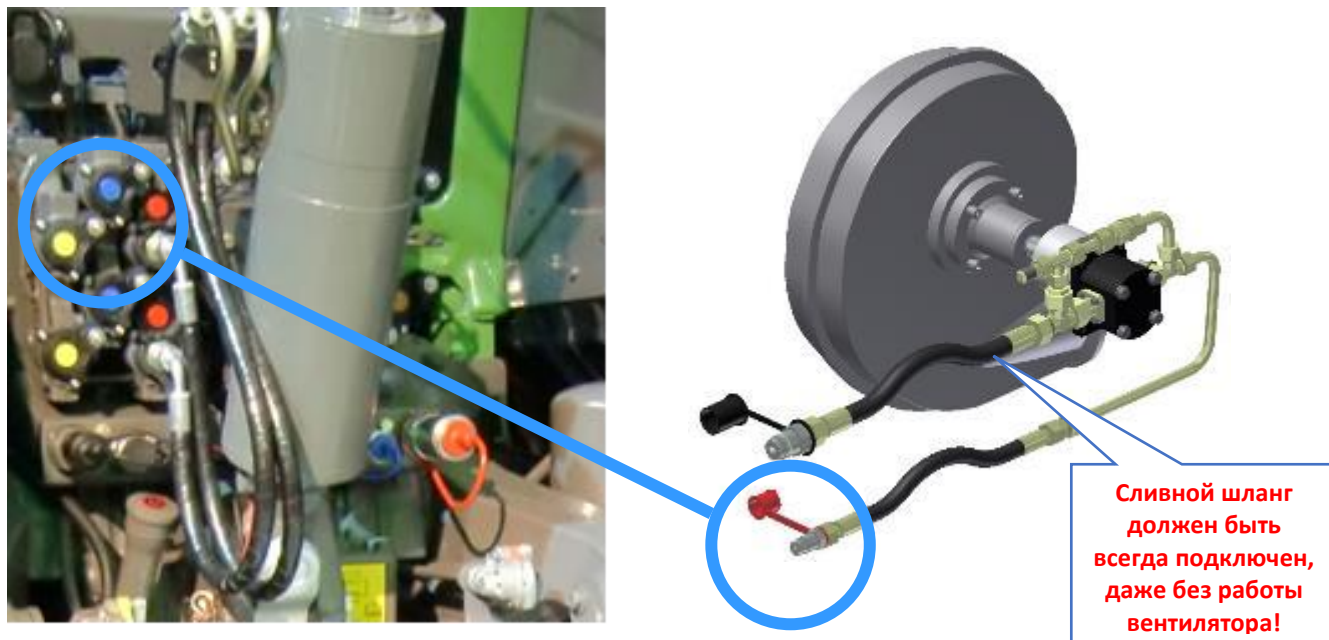


6.6.2 Подсоединение напорного шланга

Подсоедините напорный шланг (внешний \varnothing 22 мм) к малому штуцеру, ведущему в распределительной коробке трактора.

Этот шланг соединить с контуром с приоритетом поступления масла.

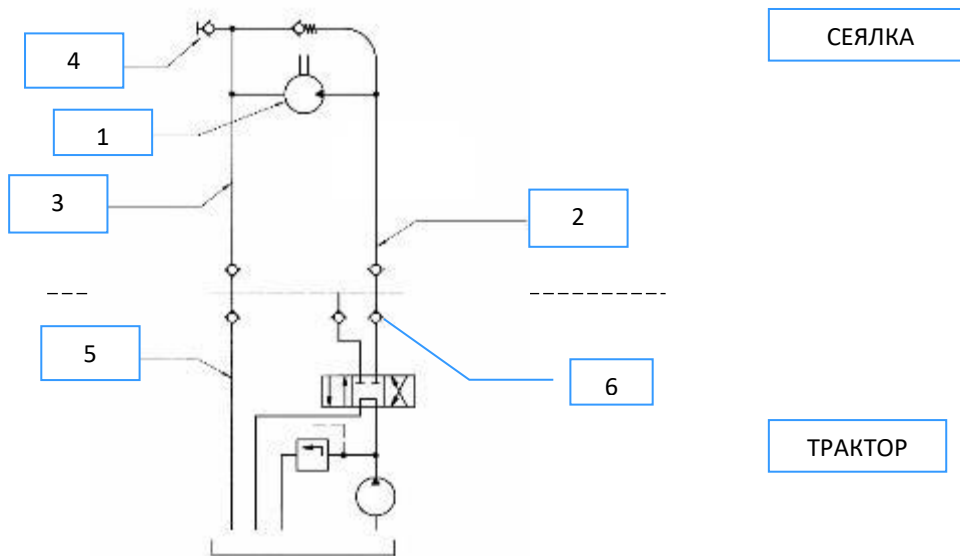
Рис 8 – подсоединение напорного шланга



6.6.3 Первое включение

- Настройку требуемых оборотов вентилятора проводите при нагретом гидравлическом масле.
- При первом включении гидравлического привода устанавливать обороты вентилятора (рабочее давление воздуха на манометре насыпного бункера) необходимо постепенно.
- Обороты вентилятора (давление на манометре) регулируются при помощи настройки подачи масла в тракторе.
- В случае включения гидравлического привода с холодным маслом необходимо постепенно увеличивать обороты двигателя, пока масло не прогреется.
- При первой сдаче-приемке и вводе в эксплуатацию отвечающий за сдачу инженер должен полностью выполнить подключение гидравлического привода, проверить его и замерить давление в сливном шланге. Затем результаты заносятся в протокол сдачи-приемки.

Рис. 9 - схема гидропривода вентилятора



- | | |
|-------------------|---------------------------------------|
| 1. Гидромотор | 4. Точка замера |
| 2. Напорный шланг | 5. Свободный отток в бак трактора |
| 3. Сливной шланг | 6. Распределительная коробка трактора |

Предупреждение !

Компания Farmet a.s. не несет ответственности за повреждение гидропривода или трактора, вызванное неправильным подключением гидравлического привода.

7. ЭЛЕКТРОННАЯ СИСТЕМА МАШИНЫ

Общие указания по эксплуатации:

- перед подключением системы необходимо установить в тракторе кабель питания (деталь поставки)
- кабель должен быть подключен непосредственно к аккумулятору трактора
- кабель должен прочно и хорошо соединен с аккумулятором – иначе может произойти сбой системы и неправильное функционирование.
- кабель нельзя подключать к другим разъемам трактора!
- соблюдайте правильную полярность (**черный -**, **красный +**)
- кабель оборудован двумя предохранителями 50 А, 15 А
- подключайте электронную систему только через поставляемый кабель
- для правильного функционирования системы должно быть напряжение аккумулятора в диапазоне **12 В – 14,4 В**
- надёжно предохраните кабели подключения между машиной и трактором от механического повреждения и тепловой нагрузки от горячих частей трактора и гидравлических магистралей
- включение блока отображения осуществляйте только после подключения к источнику питания
- если во время работы возникнет нестандартная ситуация, то кратковременно отключите систему в целом от источника питания
- отключение и подключение всех модулей системы управления проводите только с отключенным электроснабжением
- подключайте систему только после запуска двигателя трактора (не производите пуск при включенной системе)
- если сгорит плавкий предохранитель, постарайтесь как можно быстрее установить причину неисправности или пригласите квалифицированного сервисного специалиста
- никогда не заменяйте плавкий предохранитель иным предметом
- некоторые части системы могут при работе нагреваться до 50°C, а при слишком сильном нагреве ищите причину или пригласите квалифицированный сервис
- предотвратите попадание струй воды на блок отображения и воздействие температур вне диапазона от -20°C до +60°C

- если на тракторе или машине необходимо произвести сварочные работы, отключите блок от источника питания и разомкните соединительные кабели

7.1. ВКЛЮЧЕНИЕ И ВЫКЛЮЧЕНИЕ ВЫСЕВА

Включение и выключение высева управляется двумя датчиками. Система разработана так, что включение высева произойдёт уже в начале заглубления. Пока семена пройдут через всю систему пневматического распределения, машина углубится в землю и тем самым минимизируется задержка высева в начале прохода. Выключение высева происходит сразу в начале подъёма.

ВКЛЮЧЕНИЕ ВЫСЕВА

Включение обеспечивает антенный датчик. Антенный датчик установлен так, чтобы включался сразу в начале углубления. Чувствительность включения зависит от положения датчика между рамой рабочих органов сеялки и главной рамой машины. Датчик можно отрегулировать отворачиванием винтов (см. рис. 10) и изменением положения датчика относительно держателя. Далее этот датчик включает контроль функционирования машины.

ВЫКЛЮЧЕНИЕ ВЫСЕВА

Выключение (электродвигателя дозаторов семян) обеспечивает датчик давления, который размещен в гидравлическом контуре подъёма оси. Этот датчик установлен на чувствительность 10 МПа. При подъёме машины к гидрораспределителю подается масло под давлением, при достижении установленного значения датчик замыкается и тем самым отключает двигатели дозаторов семян.



По этой причине после углубления до рабочего положения переставьте рычаг управления гидравлики в **ПЛАВАЮЩУЮ ПОЗИЦИЮ!!!**

Чувствительность напорного и антенного датчиков стандартно установлена производителем. Настройку разрешено изменять только квалифицированному сервисному специалисту.

Рис. 10 – антенный датчик

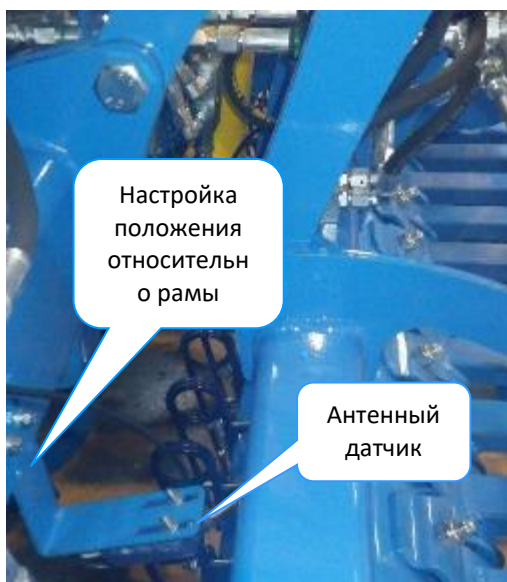


Рис. 11 - датчик давления



Радар

Радар обеспечивает очень точное измерение скорости движения, что важно для точной дозировки семян. Не находитесь и не перемещайтесь в рабочем пространстве радара.

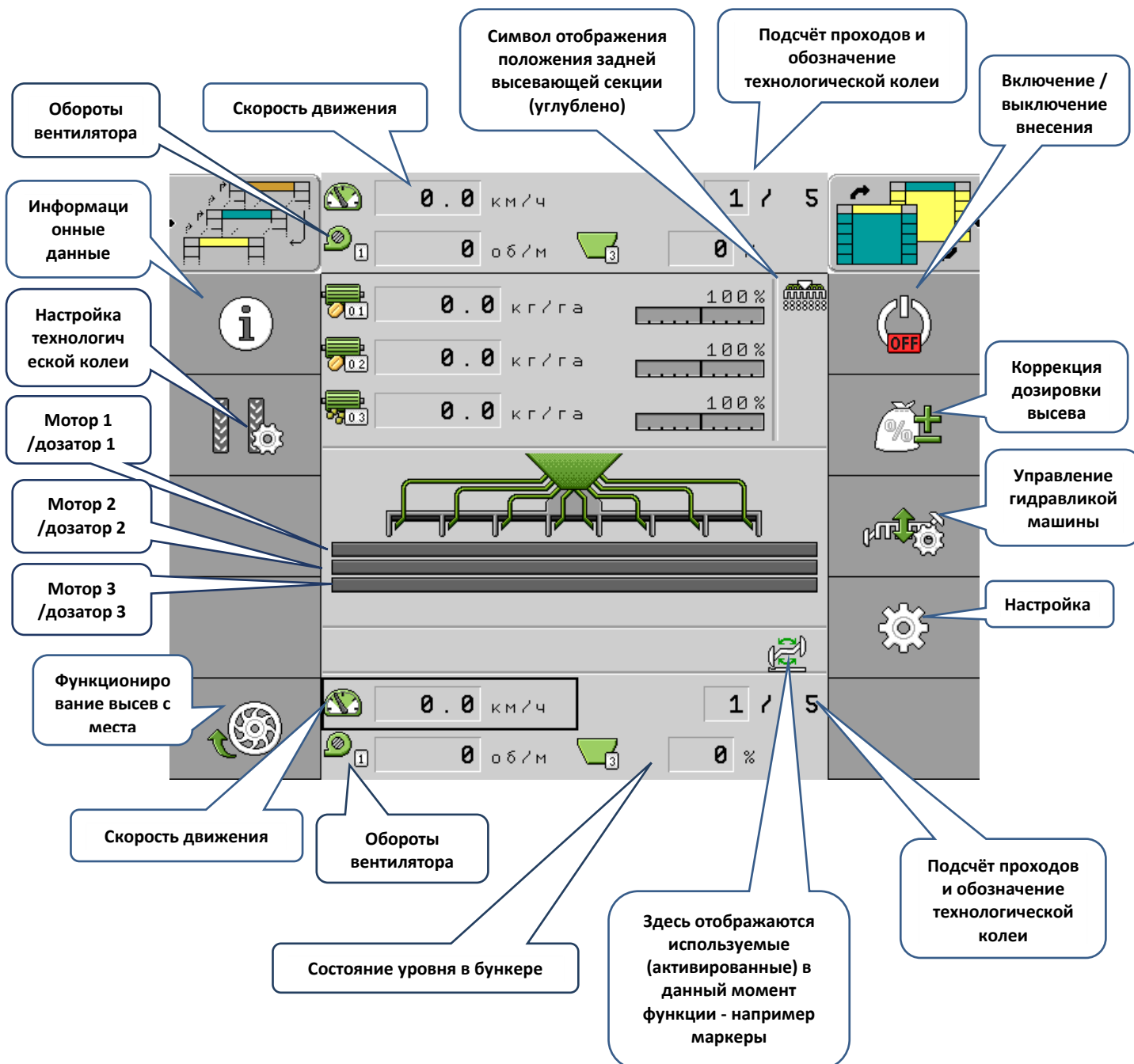
7.2. ОПИСАНИЕ УПРАВЛЕНИЯ МАШИНОЙ ЭЛЕКТРОНИКОЙ MÜLLER

Сеялки Falcon оборудованы электронной системой Müller. В последующих главах будут коротко и ясно описаны основные способы управления и описание данной электроники.

7.3. ОПИСАНИЕ ИСХОДНОГО ЭКРАНА

На рисунке под текстом изображен исходный экран терминала. Из этого экрана у оператора есть доступ ко всем функциям, которые необходимы при работе в поле. И на этом экране отображены все важные информационные данные, например скорость агрегата, обороты вентилятора, дозировка высева, формирование технологической колеи, положение задней высевающей секции.

Рис. 12 – описание исходного экрана

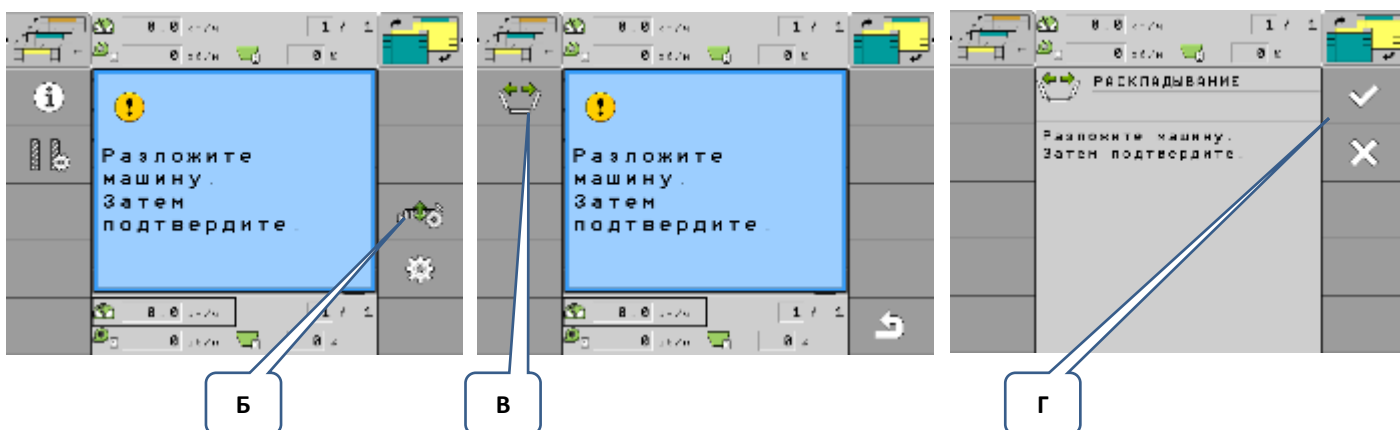


7.4. УПРАВЛЕНИЕ ГИДРАВЛИКОЙ

Порядок раскладывания и складывания машины

- Открываем синий шаровый вентиль, размещенный на дышле машины (А) **ВО ВРЕМЯ РАБОТЫ ОСТАВИТЬ ОТКРЫТЫМ**
- Нажимаем кнопку управления гидравликой (Б)
- Далее нажимаем кнопку раскладывание/складывание (В) и раскладываем машину
- Для раскладывания машины подтверждаем операцию (Г)

Рис. 13 – Порядок раскладывания и складывания машины



- *Управление задней секцией высева* - управляется из трактора с помощью синего контура гидравлики при включенном внесении (можно управлять и при выключенном блоке управления). Далее в комбинации с маркерами.
- *Управление передней высевающей секцией* – управление из трактора с помощью жёлтого контура гидравлики при включенной программе. Для транспортировки необходимо закрыть шаровой вентиль, размещенный на дышле машины. Тем самым будет предотвращено нежелательное движение передней секции при транспортировке.

7.4.1 Управление маркерами

Управление маркерами доступно после нажатия кнопки управления маркерами так, как это указано на рисунке под текстом. После этого в следующем экране выбираем, какой маркер или какую функцию необходимо деактивировать.

Если до начала движения маркер не будет выбран, то машина будет работать без маркеров.

Рис. 14 – Управление маркерами

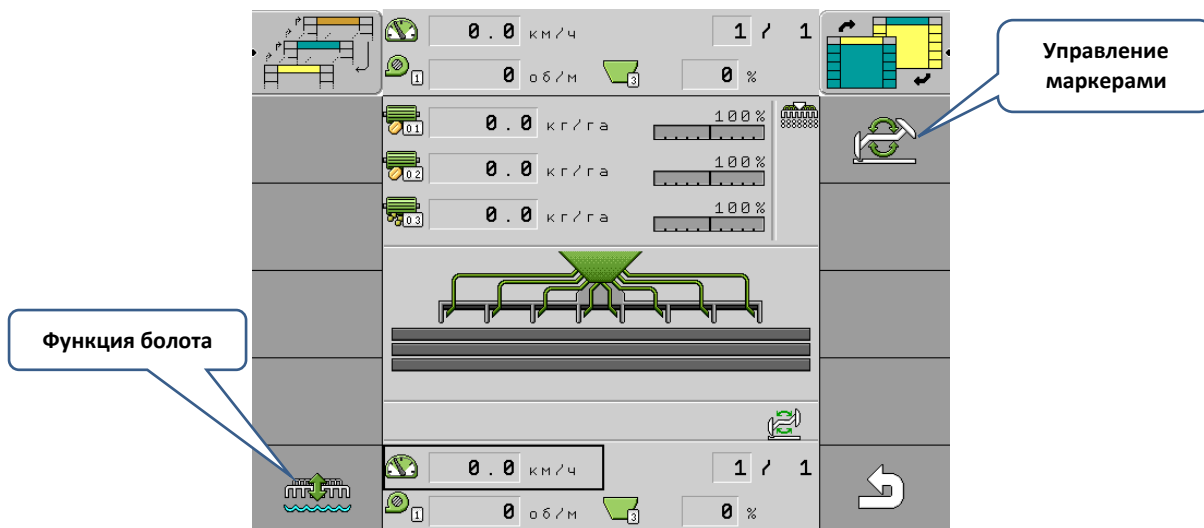
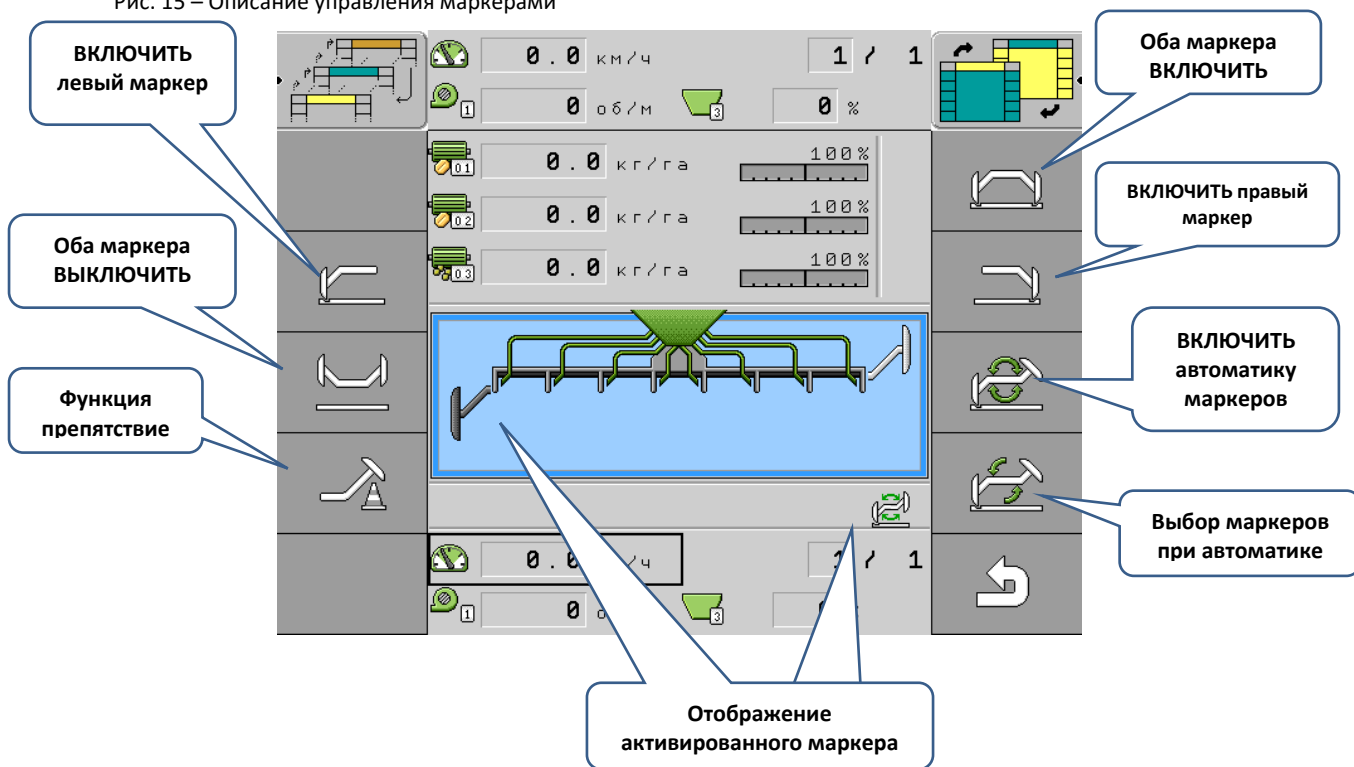


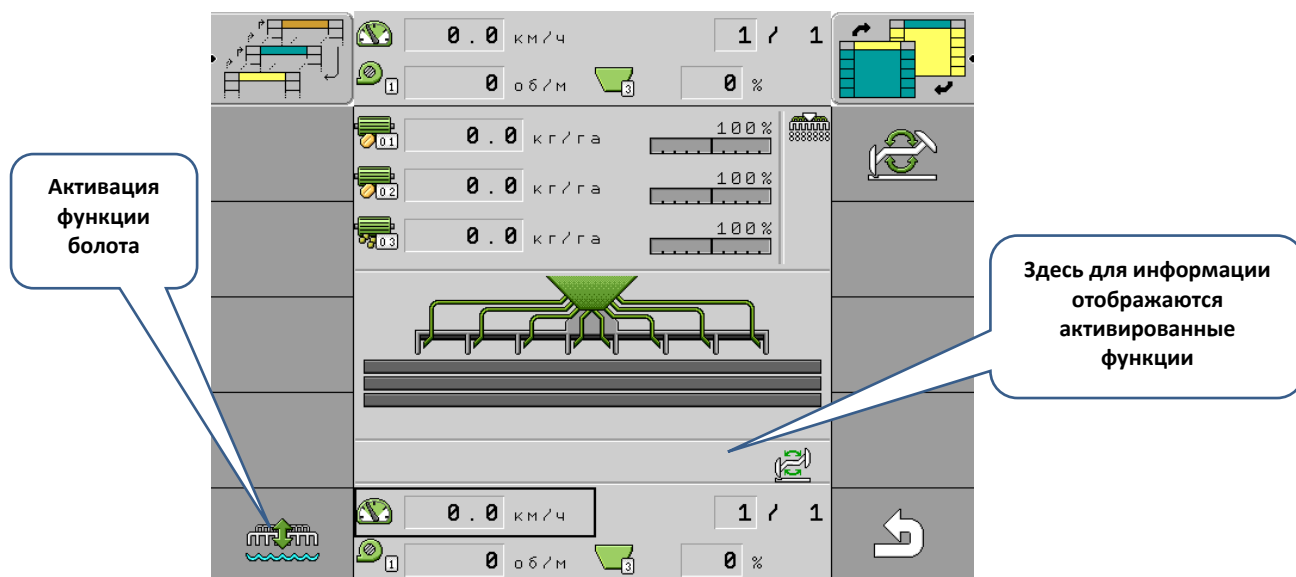
Рис. 15 – Описание управления маркерами



Функция препятствие - предназначена для объезда препятствия. После активации этой иконки в результате сжатия контура гидравлики поднимается только активированный маркер, при этом машина далее остается заглубленной и высеивает. Активированный элемент всегда отображается в правом нижнем углу блока отображения.

Функция болота - в случае, когда во время высева необходимо проехать через мокрые участки (болота), или когда трактор с машиной неожиданно окажутся в таком месте, при активации этой функции после нажатия соответствующего контура гидравлики будет приподнята секция высева а машина продолжает высеивать дальше. Тем самым будет повышена проходимость машины через мокрые участки.

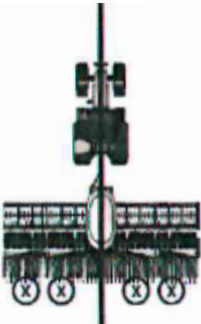
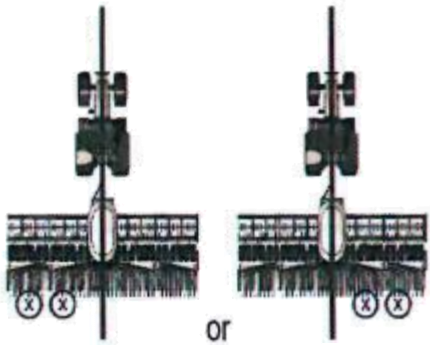
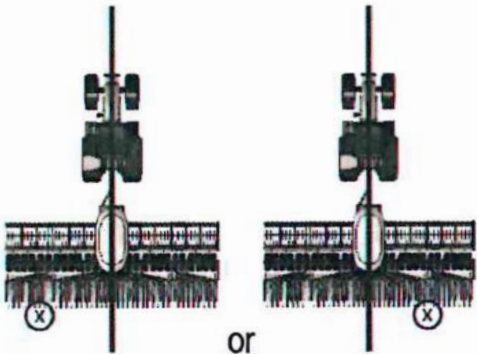
Рис. 16 – Описание функций



7.5. СИСТЕМА НАСТРОЙКИ ТЕХНОЛОГИЧЕСКОЙ КОЛЕИ

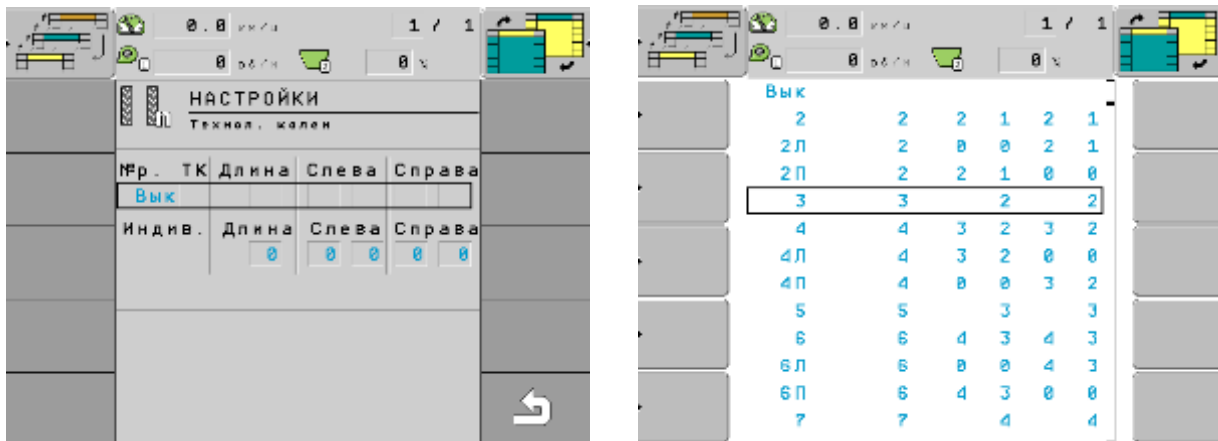
Электронная система «Müller» позволяет настраивать технологическую колею различным способом.

Для базовой настройки технологической колеи необходимо знать где и сколько заслонок для колёс присутствует и используется на машине. Для наглядности под текстом приведено графическое изображение.

<p>A)</p> 	<ul style="list-style-type: none">• Две заслонки технологической колеи на обеих сторонах сеялки• Мы чаще всего используем это решение• Такое размещение заслонок технологической колеи всегда соответствует нечётному количеству проходов сеялки на ширину обработки опрыскивателя• В случае чётного количества проходов сеялки также можно установить ритм технологической колеи, однако всегда необходимо исполнить т.н. «нулевой проход».
<p>Б)</p> 	<ul style="list-style-type: none">• Две заслонки технологической колеи на одной стороне сеялки (справа или слева)• Решающее значение для размещения заслонок справа или слева имеет то, с какой стороны поля начинается высевание.
<p>В)</p> 	<ul style="list-style-type: none">• Одна заслонка технологической колеи на одной стороне сеялки

7.5.1 Установка ритма технологической колеи

На эту конкретную настройку технологической колеи мы можем перейти из первого экрана, где нажимаем кнопку соответствующей иконки технологической колеи. Далее нажимаем кнопку настройки технологической колеи (символ технологической колеи с малой буквой „п“ в правом нижнем углу). Здесь выбираем соответствующую конфигурацию ритма технологической колеи, конфигурация зависит от вариантов (А, Б, В), которые описаны выше.



№ ряда	<ul style="list-style-type: none"> Количество технологической колеи (количество проходов сеялки на ширину обработки опрыскивателя)
Длина	<ul style="list-style-type: none"> Количество проходов, которое определяет повторение ритма технологической колеи
Влево, Вправо	<ul style="list-style-type: none"> Определяет проход, при котором формируется технологическая колея (влево, вправо)
Индивидуальная настройка	<ul style="list-style-type: none"> Здесь можно выбрать собственную настройку

Отдельные шаги для правильной настройки ритма технологической колеи

- 1 Известна ширина обработки сеялки
- 2 Известна ширина обработки опрыскивателя
- 3 Известно количество заслонок колеи на сеялке и точно знаем, как они размещены на машине (на какой стороне, количество,...)
- 4 Необходимо исполнить простой расчёт
Ширина обработки опрыскивателя по конструкции: Ширина обработки сеялки по конструкции:
- 5 По этим данным в соответствующем экране выбираем ритм технологической колеи

Вариант А) Технологическая колея формируется за один проход сеялки

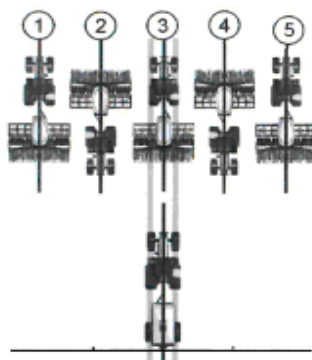
а.

Возможная позиция заслонок	Результат расчёта	№ ряда	Полученный ритм	Левые заслонки		Правые заслонки	
	3	3	3		2		2
	5	5	5		3		3
	7	7	7		4		4
	9	9	9		5		5
	11	11	11		6		6

Практический пример:

Ширина обработки опрыскивателя по конструкции составляет 30 м, ширина обработки сеялки по конструкции составляет 6 м.

Порядок действий: $30:6=5 \rightarrow$ Конечный ритм – зеленая строка в таблице



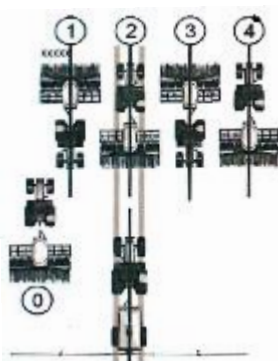
б.

Возможная позиция заслонок	Результат расчёта	№ ряда	Полученный ритм	Левые заслонки		Правые заслонки	
	2	2S	2		1		1
	4	4S	4		2		2
	6	6S	6		3		3
	8	8S	8		4		4
	10	10S	10		5		5

Практический пример:

Ширина обработки опрыскивателя по конструкции составляет 12 м, ширина обработки сеялки по конструкции составляет 3 м.

Порядок действий: $12:3=4 \rightarrow$ Конечный ритм – зеленая строка в таблице (ритм 4S)



- По рисунку видно, что технологическая коlea формируется во время второго прохода. Сначала должен быть исполнен т.н. «нулевой проход», во время которого система технологической коlea должна быть деактивирована. При первом нулевом проходе необходимо исполнить высев половиной сеялки или выключить половину сеялки.

Вариант Б) Технологическая коlea формируется за один проход сеялки

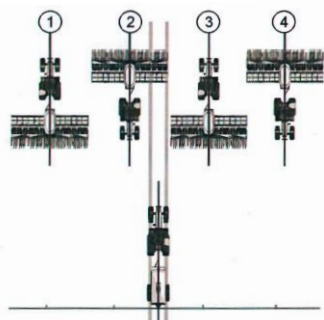
Высев начинается с левой стороны поля

Возможная позиция заслонок	Результат расчёта	№ ряда	Полученный ритм	Левые заслонки		Правые заслонки	
	2	999	2				1
	4	999	4				2
	6	999	6				3

Практический пример:

Ширина обработки опрыскивателя по конструкции составляет 24 м, ширина обработки сеялки по конструкции составляет 6 м.

Порядок действий: $24:6=4 \rightarrow$ Конечный ритм – зеленая строка в таблице



- По рисунку видно, что технологическая колея формируется во время второго прохода.
- В случае если заслонки технологической колеи будут размещены на противоположной стороне высевной планки, порядок действий будет абсолютно одинаковым с тем отличием, что высев будет начинаться с правой стороны поля и, тем самым, технологическая колея будет формироваться на правой стороне сеялки.

Вариант В) Технологическая колея формируется за два прохода сеялки

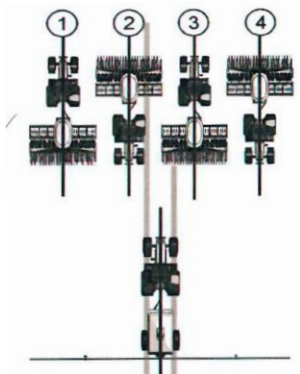
В случае если начинаем высевать с левой стороны поля

Возможная позиция заслонок	Результат расчёта	№ ряда	Полученный ритм	Левые заслонки		Правые заслонки	
	2	999	2			1	2
	4	999	4	2	3		
	6	999	6			3	4
	8	999	8	4	5		
	10	999	10			5	6
	12	999	12	6	7		
	14	999	14			7	8

Практический пример:

Ширина обработки опрыскивателя по конструкции 12 м, ширина обработки сеялки по конструкции 3 м.

Порядок действий: $12:3=4 \rightarrow$ Конечный ритм –зеленая строка в таблице



- По рисунку видно, что технологическая коlea формируется во время второго и третьего прохода сеялки
- В случае если заслонки технологической коlei будут размещены на противоположной стороне высевающей планки, порядок действий будет абсолютно одинаковым с тем отличием, что высев будет начинаться с правой стороны поля и, тем самым, технологическая коlea будет формироваться на правой стороне сеялки.

7.5.2 Наша наиболее часто используемая настройка технологической коlei

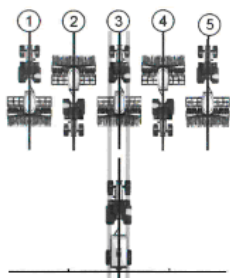
Конкретная настройка технологической коlei осуществляется непосредственно в экране настройки технологической коlei. Для лучшей ориентации и понимания настройки технологической коlei мы приводим здесь графическое изображение и таблицу. Из графического изображения и таблицы следует система определения ритма технологической коlei.

№р.	ТК	Длина	Слева	Справа
5	5	3	3	
Индив.	Длина	Слева	Справа	
	0	0	0	0

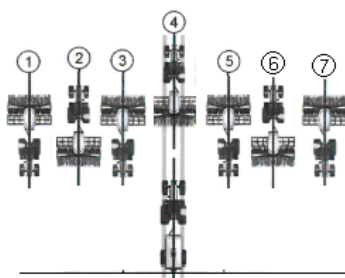
Настройка заслонок коlei (левая, правая)

На какой проход формируется технологическая коlea

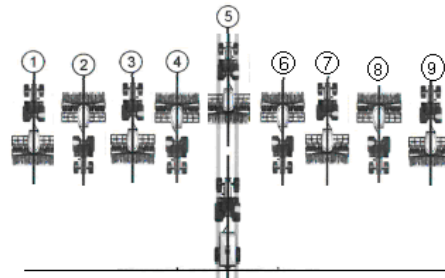
Ширина обработки сеялки 3 м
Ширина обработки
опрыскивателя 15 м



Ширина обработки сеялки 6 м
Ширина обработки
опрыскивателя 42 м



Ширина обработки сеялки 4 м
Ширина обработки
опрыскивателя 36 м



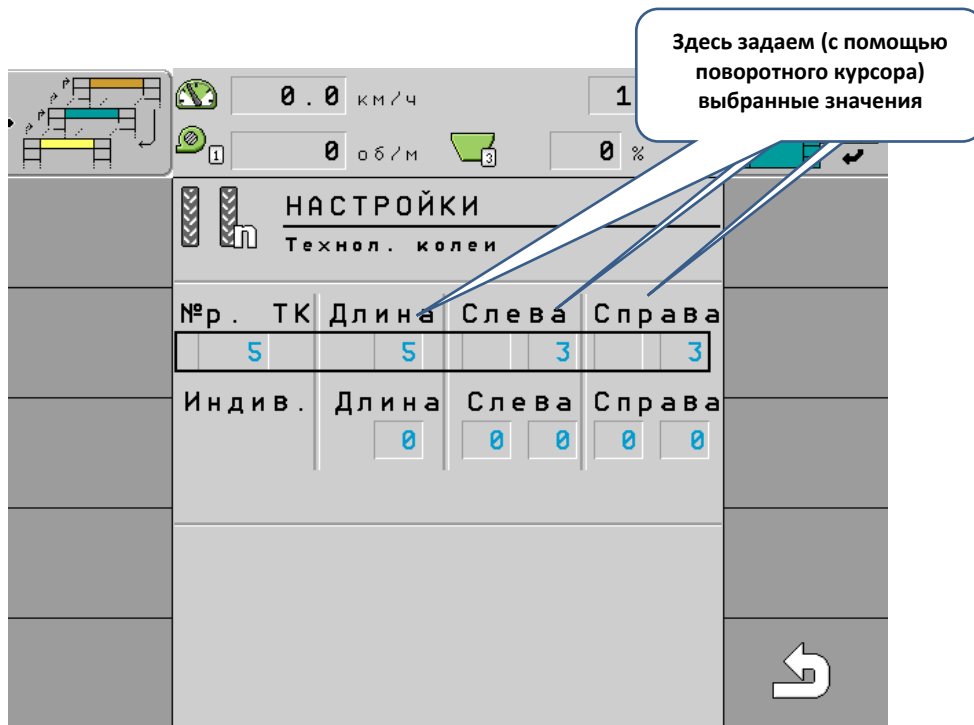
Ширина обработки машины [м]	Ширина обработки опрыскивателя [м]	Программа: № ряда	Количество проходов на ширину машины (длина)	Влево	Вправо
3	15	5	5	3	3
3	21	7	7	4	4
3	27	9	9	5	5
4	20	5	5	3	3
4	28	7	7	4	4
4	36	9	9	5	5
6	18	3	3	2	2
6	30	5	5	3	3
6	42	7	7	4	4
8	24	3	3	2	2
8	40	5	5	3	3

7.5.3 Настройка технологической колеи

Рис. 18 - Настройка технологической колеи

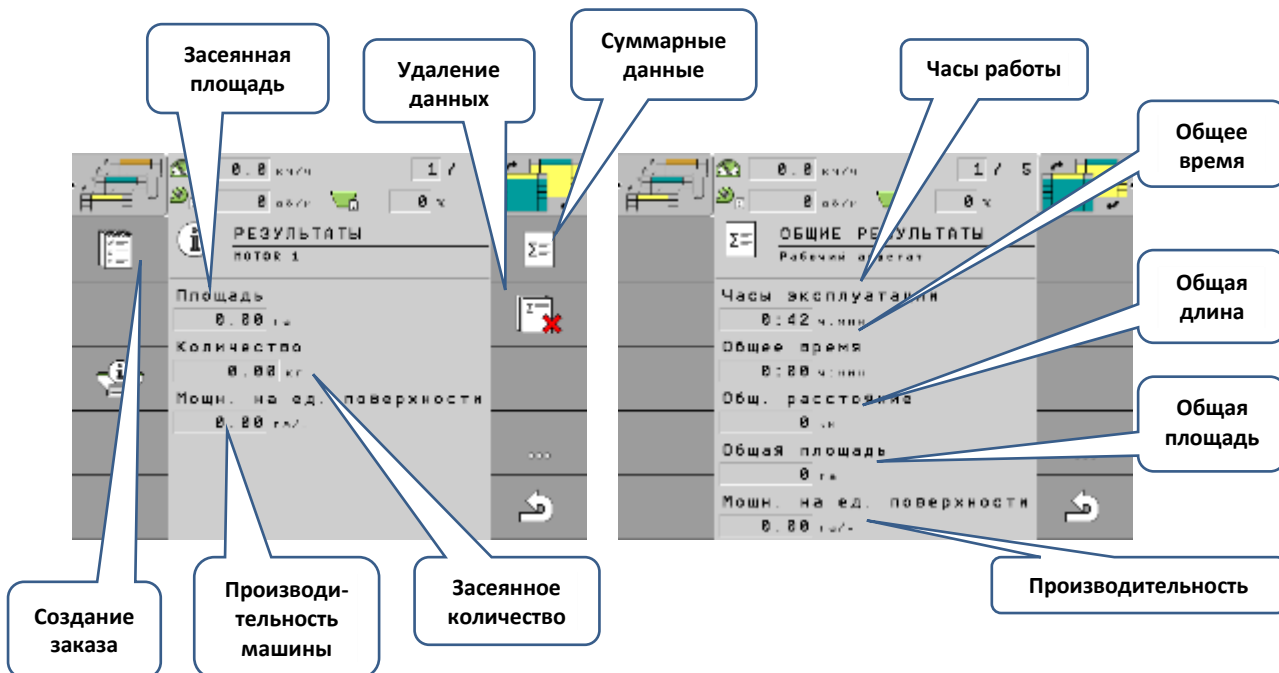


Рис. 19 – Установка ритма технологической колеи на блоке отображения



7.6. ИНФОРМАЦИОННЫЕ ДАННЫЕ

Рис. 20 - Информационные данные



7.6.1 Создание заказа

- Полезно для описания полей и оказания услуг заказчиком.

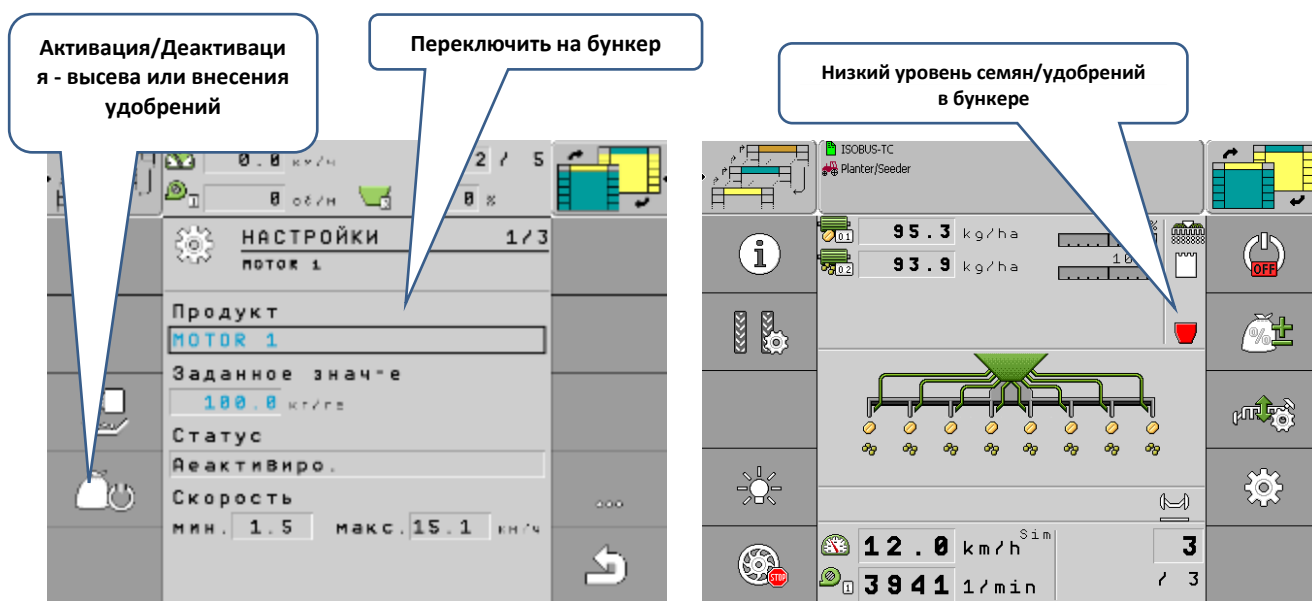


7.6.2 Уровень семян в бункере

В бункере размещен датчик уровня для оставшегося объема семян. Этот датчик можно отрегулировать по высоте в зависимости от вида семян или потребностей персонала. При падении уровня ниже этого датчика на дисплее включится красный символ (в правом верхнем углу). Эта сигнализация сопровождается предупредительным сообщением.

Активация/деактивация высева или внесения удобрений - с помощью этой кнопки можно выключить или включить высев культуры или внесения удобрений, т.е. эта кнопка останавливает соответствующий двигатель привода высевающего механизма (деактивируются и датчики в соответствующем бункере).

Рис. 21 - Активация/деактивация высева или внесения удобрений



7.7. НАСТРОЙКА ДАТЧИКОВ ПРОЛЕТАНИЯ

DISKEY JOHN СИСТЕМА

– настройка чувствительности полностью автоматическая



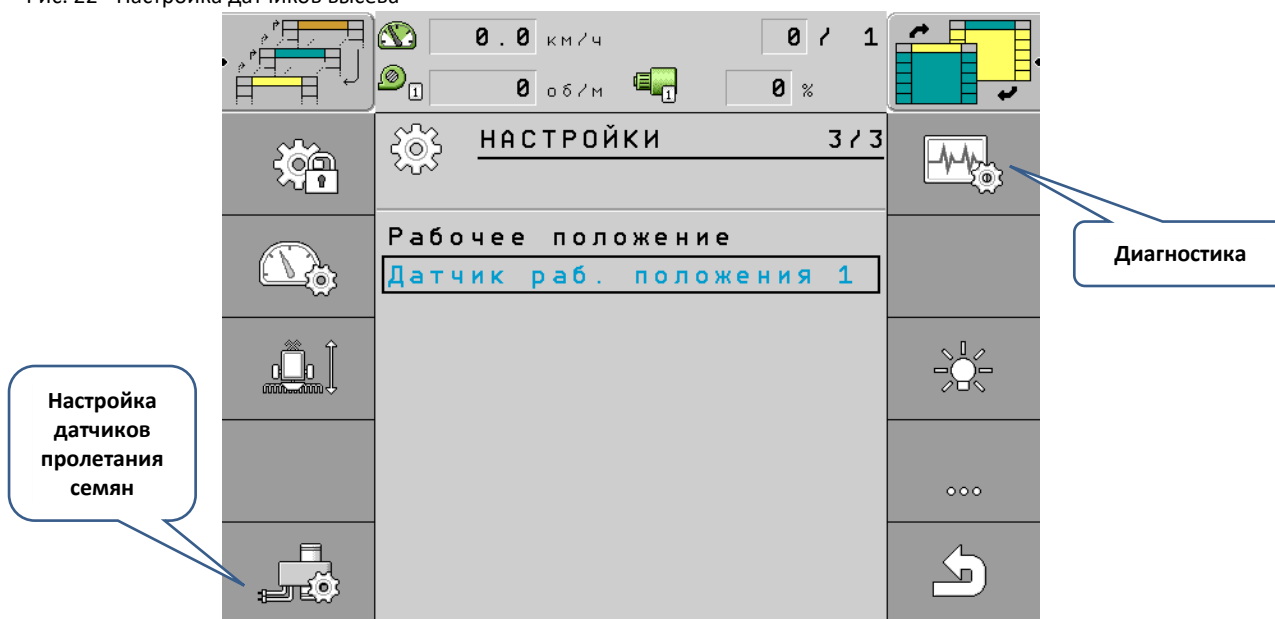
AGTRON СИСТЕМА



С точки зрения настройки датчиков пролетания принципиальной является чувствительность настройки отдельных датчиков. Из практики следует, что для зерновых устанавливается чувствительность 6, для мелких семян - напр. рапса, устанавливается цифра 3.

В случае если ни один из шлангов высева не засорен, при высева состояние датчиков нигде не отображается. В тот момент, когда какой-то шланг засорится, появится сообщение о неисправности - в исходном экране появится таблица, на которой будет видно какой из датчиков засорен (в каком ряду).

Рис. 22 - Настройка датчиков высева

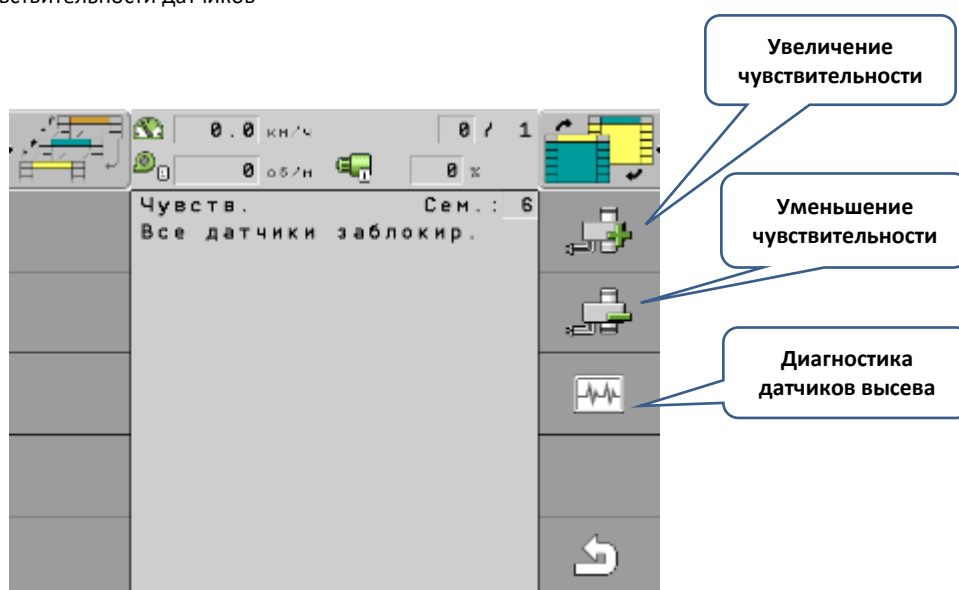


Контрольное значение датчиков - при 10 км/ч

Значение на блоке отображения	Тип семян	Объём семян за час
0		Система выключена
1	РАПС, ГОРЧИЦА	1 семя/16с
2	РАПС, ГОРЧИЦА	1 семя/8с
3	РАПС, ГОРЧИЦА	1 семя/2с
4	ПШЕНИЦА, РОЖЬ, ЯЧМЕНЬ	1 семя/с
5	ПШЕНИЦА, РОЖЬ, ЯЧМЕНЬ, ОВЁС	2 шт. семян/с
6	ПШЕНИЦА, РОЖЬ, ЯЧМЕНЬ, ОВЁС	5 семян/с
7	ОВЁС	10 семян/с
8	ОВЁС	20 семян/с
9		100 семян/с
10		1000 семян/с

Если за установленное в заданном значении время не пролетит определенное количество семян, система выдаст сообщение о недостаточном пролетании семян, т.е. речь не идёт о чувствительности как таковой, а о контрольном параметре пролетания семян.

Рис. 23 - Настройка чувствительности датчиков



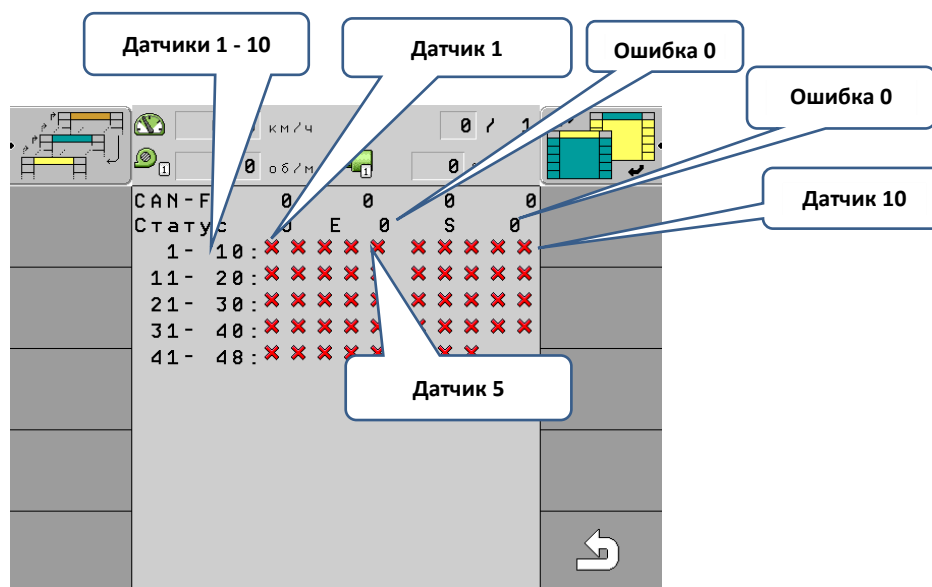
7.7.1 Диагностика датчиков высева

Этот экран предназначен для контроля проходимости отдельных высевных шлангов. В случае когда во всех рядах указаны красные крестики, семена не проходят через датчики. Пролёт семян сигнализируется зелеными птичками, т.е. когда во всех рядах будут зеленые птички - во всех рядах датчики работают правильно - шланги проходимы и семена поступают.

Проходимость семян можно контролировать и во время движения в диагностике датчиков. В случае если какой-то шланг засорится, датчик пролета регистрирует данный факт и в этот момент оператору будет подан сигнал на исходном экране в виде таблицы, на которой будет видно в каком ряду находится засоренный шланг.

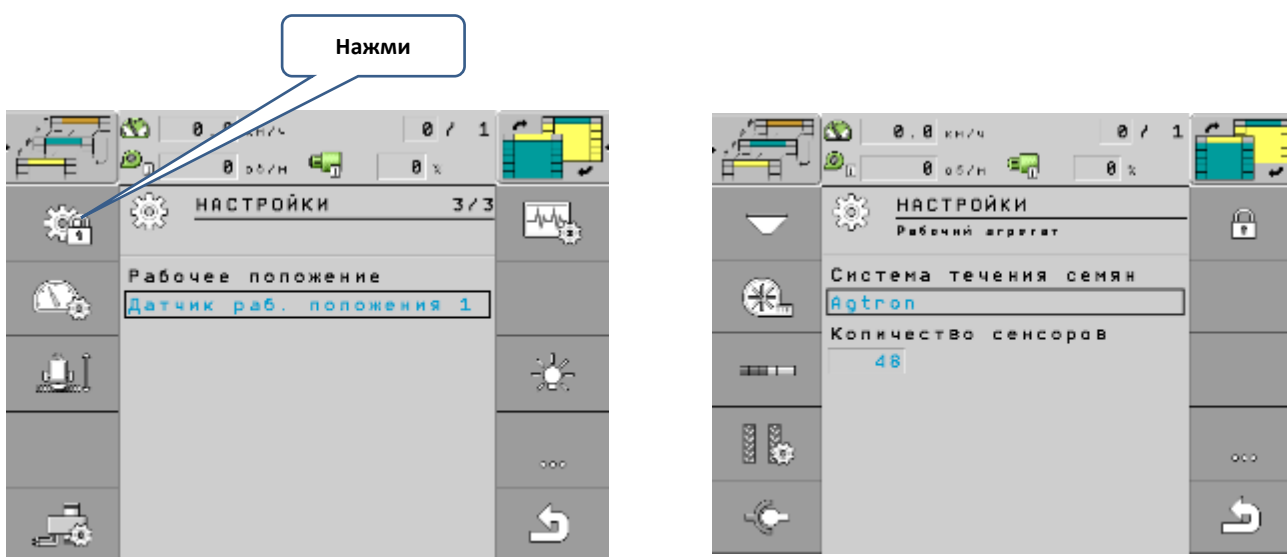
Отображение диагностики датчиков - красные крестики - семена не проходят
- зеленые птички - семена проходят

Рис. 24 - диагностика датчиков



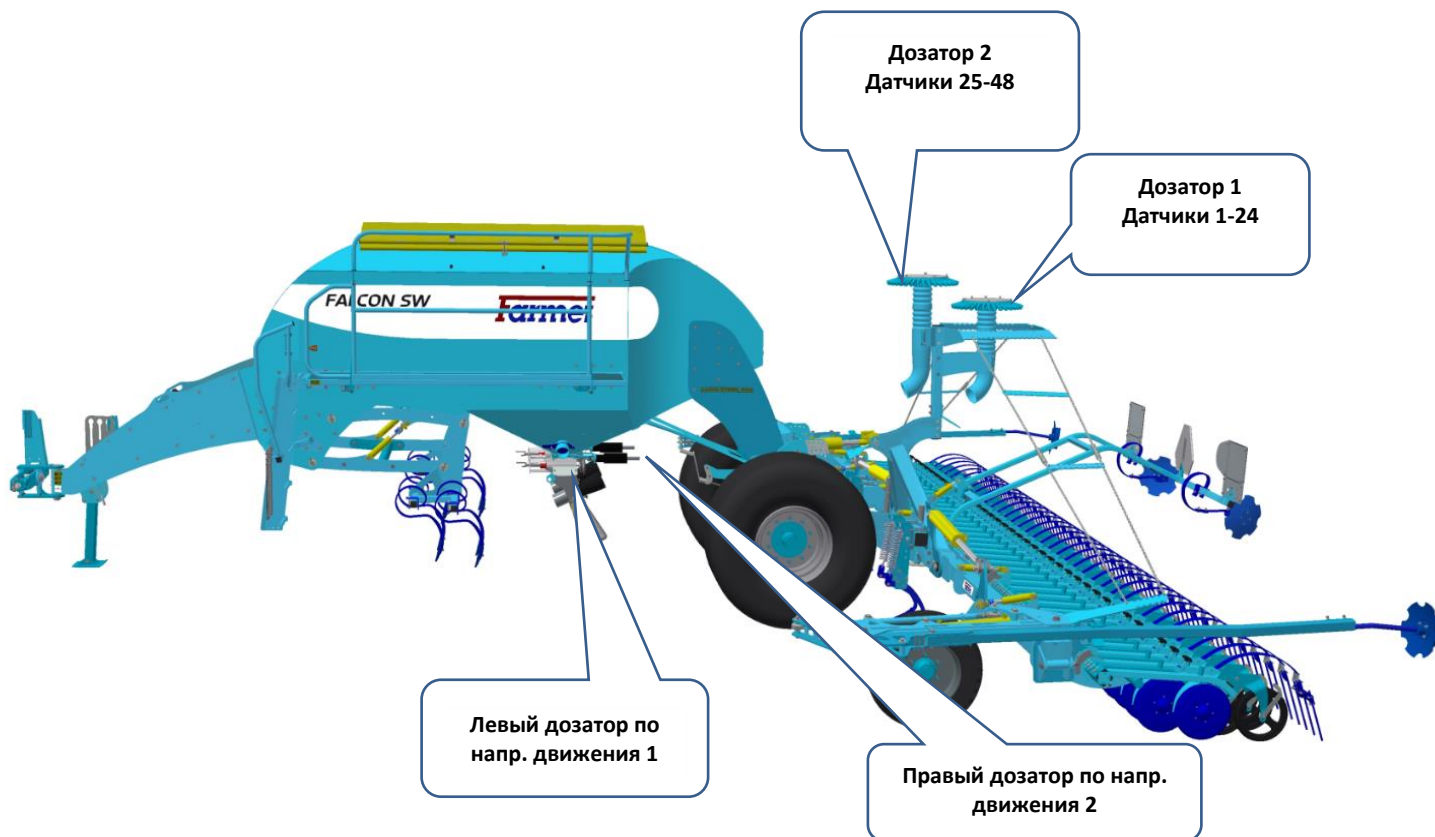
7.7.2 Выключение датчиков системы движения семян

Выключение/включение: при выключенном высеве--настройка---страница 3/3---Agtron/НЕТ



7.7.3 Обозначение моторов и распределителей

Пример для Falcon 6 Fert +



8. СКЛАДЫВАНИЕ И РАСКЛАДЫВАНИЕ СЕЯЛКИ



Для всех движений с помощью гидравлики перед контактом с упором уменьшайте скорость движущихся деталей машины уменьшением протока соответствующего вентиля при помощи управления на тракторе!



- Гидравлика машины должна быть подключена к двухходовому гидравлическому контуру.
- Оператор должен обеспечить, чтобы при складывании или раскладывании боковых рам в зоне их досягаемости (т.е. в месте конечной позиции) или вблизи не находились люди или животные, и чтобы никто не помещал пальцы или иные части тела в пространство шарниров.



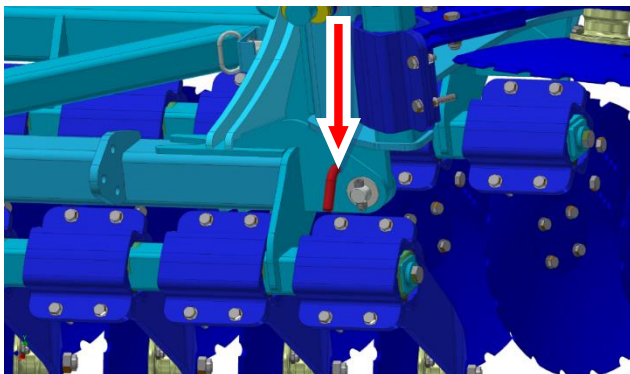
- Складывание или раскладывание осуществляйте на ровной, твёрдой поверхности или перпендикулярно склону.
- Складывание или раскладывание осуществляйте только с машиной, поднятой на оси.
- Удалите прилипшую землю в местах складывания, земля может нарушить функционирование и привести к повреждению механики.
- При складывании или раскладывании контролируйте боковые рамы и плавно складывайте их в конечное положение до упора.

8.1. РАСКЛАДЫВАНИЕ МАШИНЫ

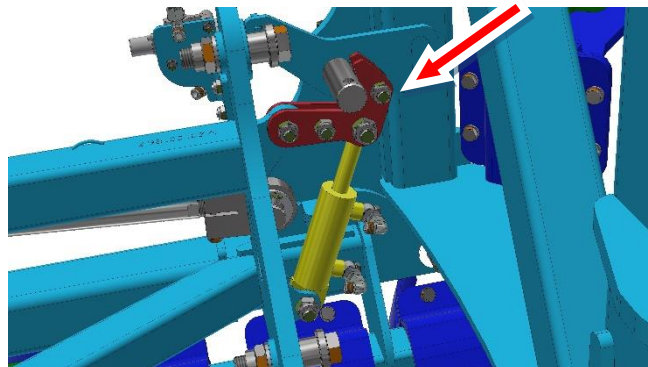


1. Непосредственно перед раскладыванием необходимо разблокировать фиксатор боковых рамок на передней подготовительной секции. Эта фиксация механическая (пальцы возле передних шарниров складывания, один на каждой стороне) или гидравлическая.

механическая фиксация



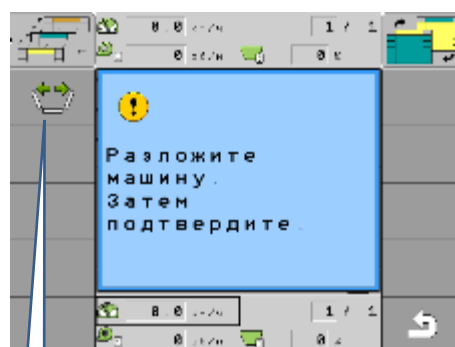
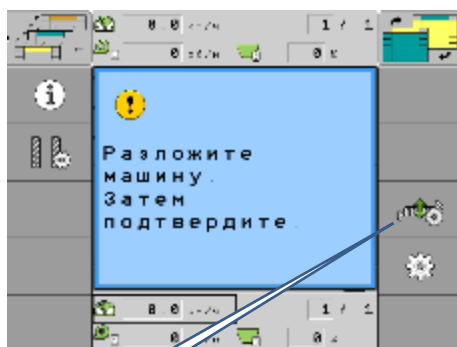
гидравлическая фиксация



2. Открытие синего шарового вентиля **(ВО ВРЕМЯ РАБОТЫ ДОЛЖЕН ОСТАВАТЬСЯ ОТКРЫТЫМ)**



3. На дисплее блока изображения нажмите кнопку для управления гидравликой машины (А), после этого нажмите кнопку для раскладывания/складывания (В).

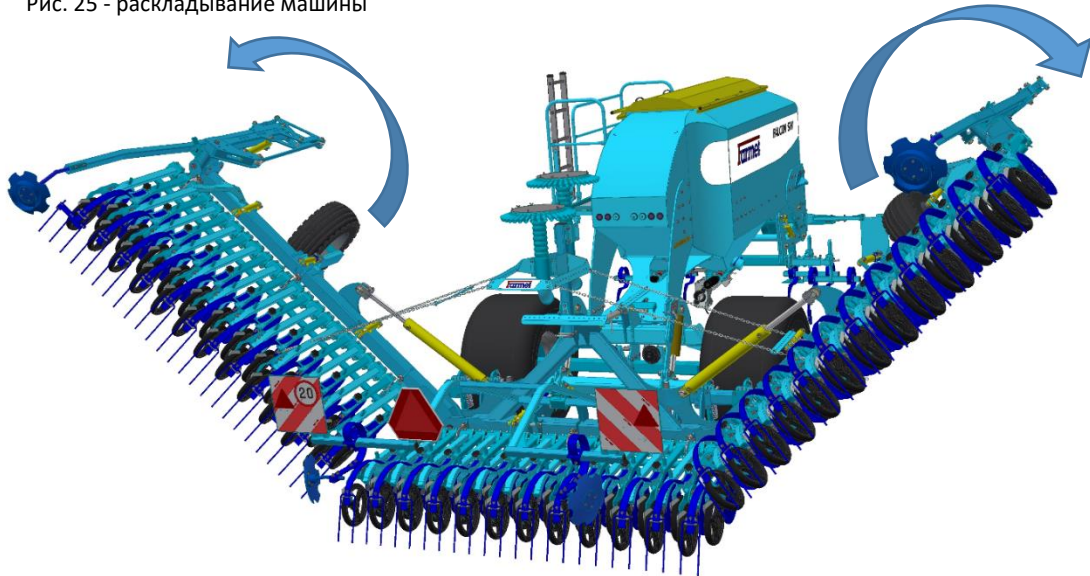


А

В

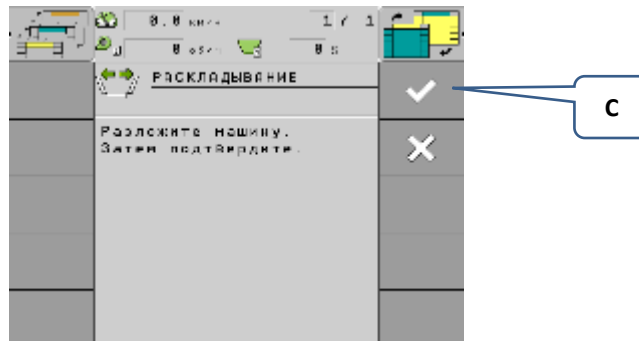
4. Подайте масло под давлением в контур гидравлики машины так, чтобы было исполнено раскладывание. Сначала будет разложена левая передняя боковина дополнительной секции, а только после этого раскладываются остальные части машины.

Рис. 25 - раскладывание машины



5. После полного раскладывания машины и создания давления в контуре подтвердите операцию раскладывания (С). Тем самым машина полностью разложена и можно включить программу высева.

Рис. 26 – Подтверждение операции

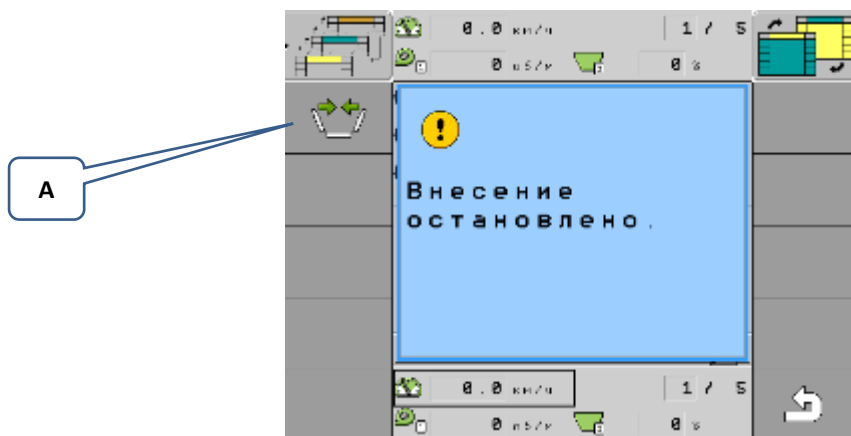


8.2. СКЛАДЫВАНИЕ МАШИНЫ

При складывании машины действуйте в обратной последовательности:

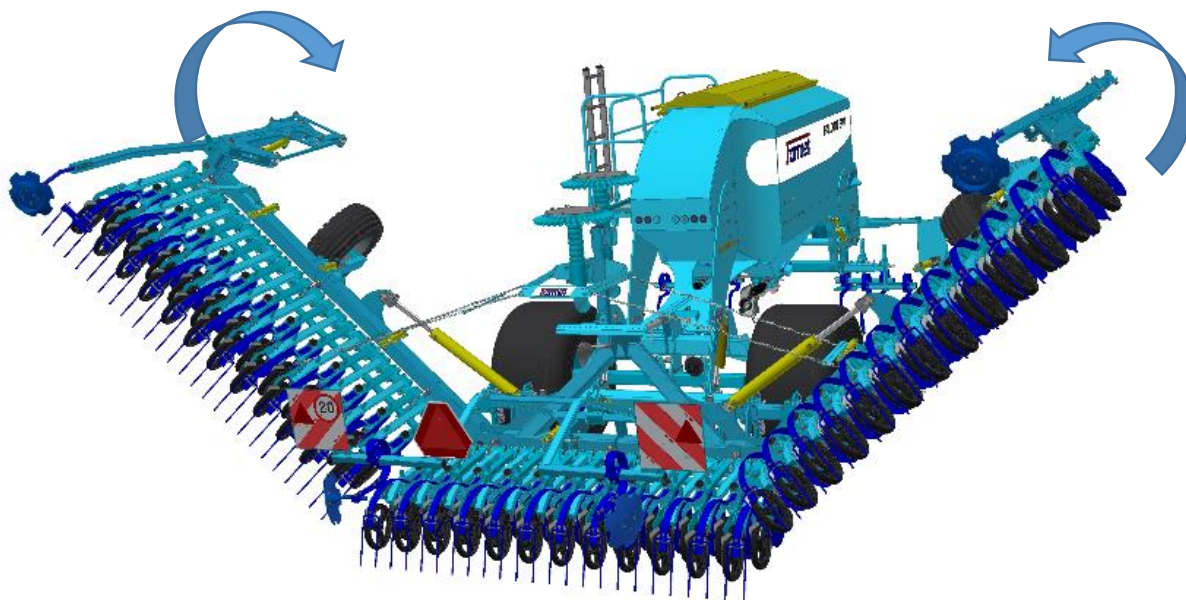
1. Полностью поднимите машину и закройте кран передней подготовительной секции (см.рис .30).
2. На блоке отображения включите функцию раскладывания/складывания см. рис. 27.

Рис. 27 - включено складывание/раскладывание



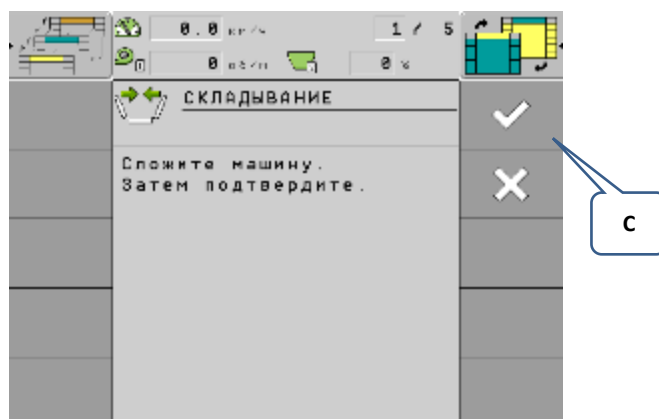
3. Подайте масло под давлением таким образом, чтобы машина сложилась в транспортное положение.

Рис. 28 – Складывание машины



4. После этого необходимо также подтвердить операцию складывания машины (С).

Рис. 29 – подтверждение операции



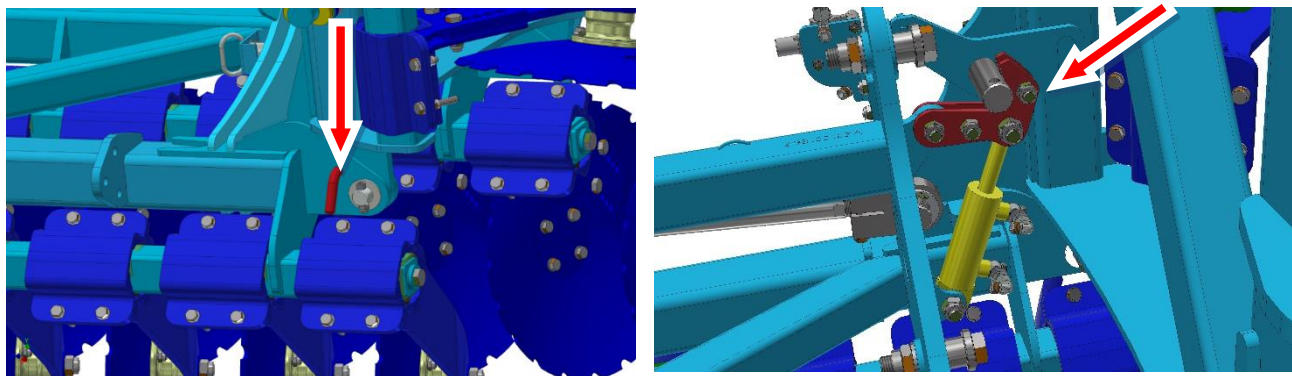
5. Закройте синий шаровый вентиль

Рис. 30 - Закрытие вентиля складывания



6. Зафиксируйте переднюю секцию для транспортировки механически или гидравлически (в зависимости от комплектации)

Рис. 31 – Фиксация передней секции



9. СПУСК И ПОДЪЁМ

1. Откройте шланг (желтый) шарового клапана поршневого штока подъёма передней подготовительной секции.

Рис.32 – желтый шаровой клапан передней секции поз. ЗАКРЫТО

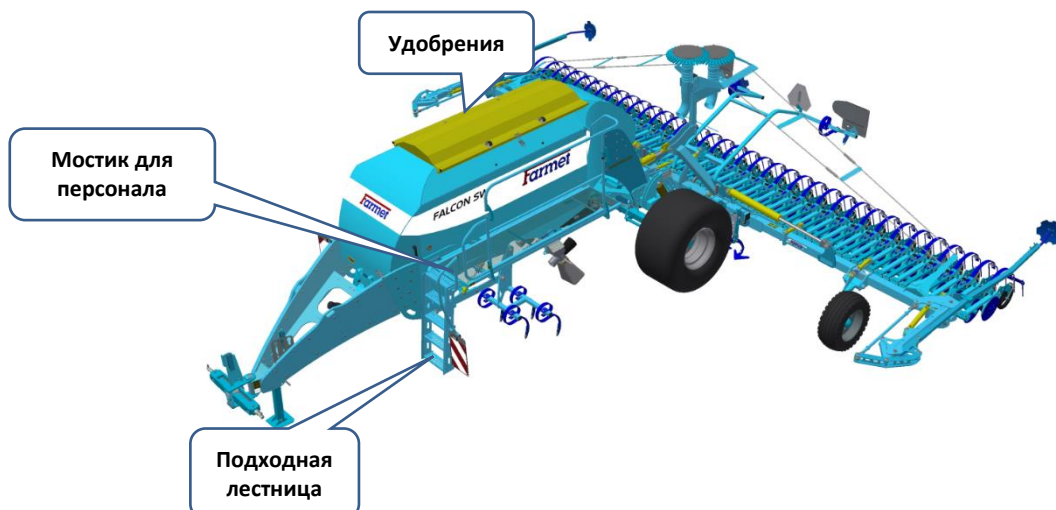


10. ЗАПОЛНЕНИЕ БУНКЕРА ДЛЯ СЕМЯН / УДОБРЕНИЙ



- При заполнении бункера всегда соблюдайте инструкции и указания по технике безопасности.
- Машина должна быть полностью разложена и установлена на землю на рабочие органы сеялки.
- Заполнение бункера производите только на прочном и ровном основании при остановленной машине.
- Для доступа на подмости для обслуживания используйте лестницу.
- Откройте и сложите защитный тент.
- Удалите центральные опоры тента.
- Засыпьте в бункер требуемый тип и объём семян/удобрений.
- Верните на место центральные опоры и закройте бункер защитным тентом.
- Подмости предназначены только для обслуживающего персонала при заполнении бункера.
- Категорически запрещается находиться на подмостках во время движения и работы машины.
- Несущая способность подмостков ограничена на **макс. 3 человека или 280 кг!**
- При движении по подмосткам будьте очень осторожны.
- **Категорически запрещено перевозить на машине людей или грузы!**

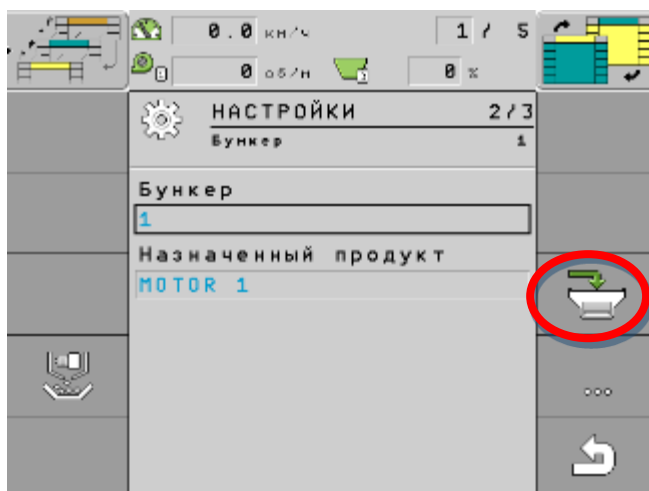
Рис. 33 – Заполнение бункера



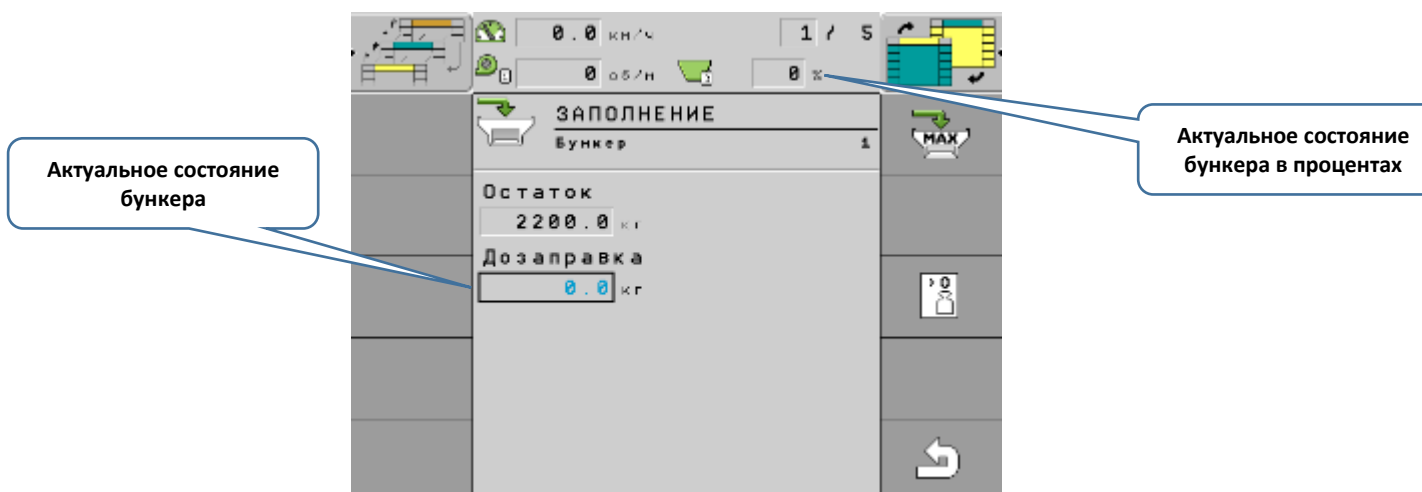
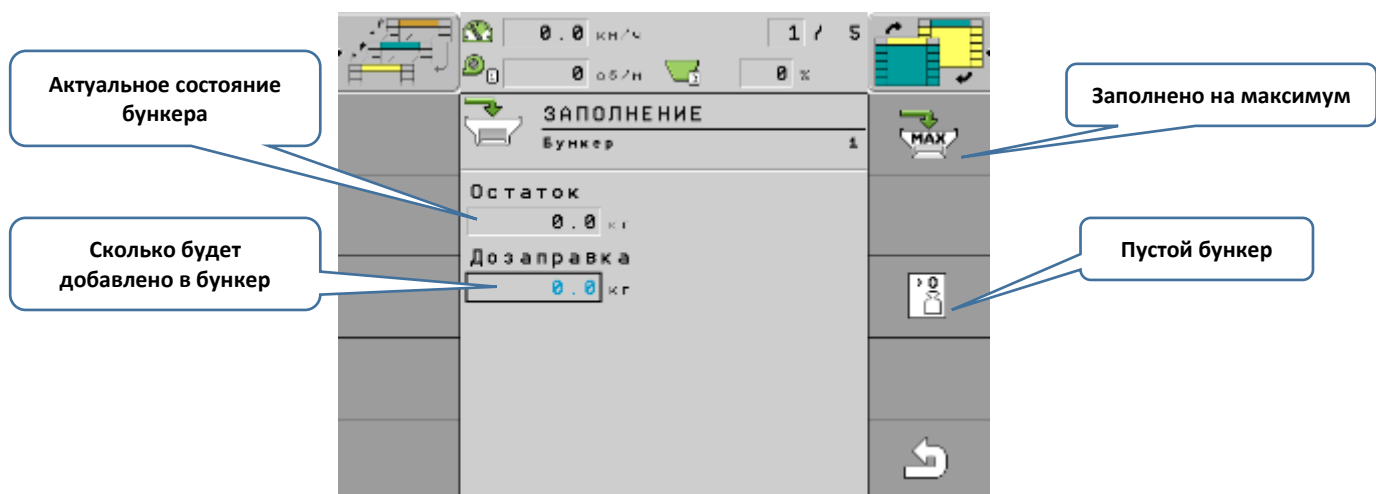
11. НАСТРОЙКА ЗАСЫПАНИЯ СЕМЯН/УДОБРЕНИЙ

(ДЛЯ РАБОТЫ НЕ ОБЯЗАТЕЛЬНО)

1. В настройках машины на странице 2/3 выберите иконку заполнения бункера.



2. Запишите вес, который вы засыпали в бункер (используйте вращающееся колесико сбоку терминала).



12. УСТАНОВКА ДОЗЫ ВЫСЕВА

Посевная система Accord



- Первый шаг - установка турникета по калибровочной таблице.

ТАБЛИЦЫ ВЫСЕВА

ТАБЛИЦА КАЛИБРОВКИ ДЛЯ ВЫСЕВА СЕМЯН РАСПЫЛИТЕЛЬ ACCORD (ПРИБЛИЗИТЕЛЬНЫЕ ЗНАЧЕНИЯ ПРИ СКОРОСТИ 10 КМ/Ч) СЕЯЛКИ FALCON 3 PRO 1 ДОЗАТОР															
СЕМЕНА	ПШЕНИЦА		РОЖЬ		ЯЧМЕНЬ		ОВЁС		ГОРОХ		КУКУРУЗА		ГОРЧИЦА		
Объёмн. вес кг/дм ³	0,77		0,74		0,68		0,5		0,81		0,79		0,6		
	кг/га	г/об	кг/га	г/об	кг/га	г/об	кг/га	г/об	кг/га	г/об	кг/га	г/об	кг/га	г/об	
ШКАЛА МИКРО ПОСЕВ	5	X	X	X	X	X	X	X	X	X	X	X	X	X	
	7	X	X	X	X	X	X	X	X	X	X	X	X	X	
	10	X	X	X	X	X	X	X	X	X	X	X	X	X	
	12	X	X	X	X	X	X	X	X	X	X	X	X	X	
	15	X	X	X	X	X	X	X	X	X	X	X	X	X	
ШКАЛА (мм)	20	40-80	75	40-80	72	40-80	65	40-60	40	60-80	73	60-80	69	30-50	67
	25	80-110	95	80-110	92	80-110	89	60-80	58	80-100	95	80-100	91	40-60	87
	30	110-150	115	110-150	112	110-150	106	80-100	70	100-120	117	100-120	113	X	X
	35	150-180	135	150-180	132	150-180	123	100-120	81	120-140	141	120-140	137	X	X
	40	160-190	155	160-190	152	160-190	146	120-130	90	140-160	160	140-160	156	X	X
	45	180-210	178	180-210	175	180-210	163	130-150	105	160-180	181	160-180	177	X	X
	50	200-230	195	200-230	192	200-230	184	150-170	115	180-200	201	180-200	197	X	X
	55	220-250	222	220-250	219	220-250	202	170-190	127	200-220	224	200-220	220	X	X
	60	240-260	240	240-260	237	240-260	221	190-210	140	220-240	240	220-240	236	X	X
	65	250-280	265	250-280	262	250-280	242	210-230	152	240-260	263	240-260	259	X	X
	70	260-290	285	260-290	282	260-290	262	230-250	163	260-280	289	260-280	285	X	X
	75	280-310	302	280-310	299	280-310	281	250-260	177	280-300	308	280-300	304	X	X
	80	300-320	319	300-320	316	300-320	301	260-280	187	300-320	330	300-320	326	X	X
	85	310-330	341	310-330	338	310-330	321	280-300	201	320-340	343	320-340	339	X	X
	90	320-350	365	320-350	362	320-350	336	300-320	211	340-360	365	340-360	361	X	X
95	340-360	382	340-360	379	340-360	360	320-340	224	360-380	391	360-380	387	X	X	
100	350-400	405	350-400	402	350-400	378	340-400	234	380-400	415	380-400	410	X	X	

ТАБЛИЦА КАЛИБРОВКИ ДЛЯ ВЫСЕВА СЕМЯН РАСПЫЛИТЕЛЬ ACCORD (ПРИБЛИЗИТЕЛЬНЫЕ ЗНАЧЕНИЯ ПРИ СКОРОСТИ 10 КМ/Ч) СЕЯЛКИ FALCON 4 PRO 1 ДОЗАТОР															
СЕМЕНА	ПШЕНИЦА		РОЖЬ		ЯЧМЕНЬ		ОВЁС		ГОРОХ		КУКУРУЗА		ГОРЧИЦА		
Объёмн. вес кг/дм ³	0,77		0,74		0,68		0,5		0,81		0,79		0,6		
	кг/га	г/об	кг/га	г/об	кг/га	г/об	кг/га	г/об	кг/га	г/об	кг/га	г/об	кг/га	г/об	
ШКАЛА МИКРО ПОСЕВ	5	X	X	X	X	X	X	X	X	X	X	X	X	X	X
	7	X	X	X	X	X	X	X	X	X	X	X	X	X	X
	10	X	X	X	X	X	X	X	X	X	X	X	X	X	X
	12	X	X	X	X	X	X	X	X	X	X	X	X	X	X
	15	X	X	X	X	X	X	X	X	X	X	X	X	X	X
ШКАЛА (мм)	20	40-80	75	40-80	72	40-80	65	40-60	40	60-80	73	60-80	69	30-50	67
	25	80-110	95	80-110	92	80-110	89	60-80	58	80-100	95	80-100	91	40-60	87
	30	110-150	115	110-150	112	110-150	106	80-100	70	100-120	117	100-120	113	X	X
	35	150-180	135	150-180	132	150-180	123	100-120	81	120-140	141	120-140	137	X	X
	40	160-190	155	160-190	152	160-190	146	120-130	90	140-160	160	140-160	156	X	X
	45	180-210	178	180-210	175	180-210	163	130-150	105	160-180	181	160-180	177	X	X
	50	200-230	195	200-230	192	200-230	184	150-170	115	180-200	201	180-200	197	X	X
	55	220-250	222	220-250	219	220-250	202	170-190	127	200-220	224	200-220	220	X	X
	60	240-260	240	240-260	237	240-260	221	190-210	140	220-240	240	220-240	236	X	X
	65	250-280	265	250-280	262	250-280	242	210-230	152	240-260	263	240-260	259	X	X
	70	260-290	285	260-290	282	260-290	262	230-250	163	260-280	289	260-280	285	X	X
	75	280-310	302	280-310	299	280-310	281	250-260	177	280-300	308	280-300	304	X	X
	80	300-320	319	300-320	316	300-320	301	260-280	187	300-320	330	300-320	326	X	X
	85	310-330	341	310-330	338	310-330	321	280-300	201	320-340	343	320-340	339	X	X
	90	320-350	365	320-350	362	320-350	336	300-320	211	340-360	365	340-360	361	X	X
95	340-360	382	340-360	379	340-360	360	320-340	224	360-380	391	360-380	387	X	X	
100	350-400	405	350-400	402	350-400	378	340-400	234	380-400	415	380-400	410	X	X	

ТАБЛИЦА КАЛИБРОВКИ ДЛЯ ВЫСЕВА СЕМЯН РАСПЫЛИТЕЛЬ ACCORD (ПРИБЛИЗИТЕЛЬНЫЕ ЗНАЧЕНИЯ ПРИ СКОРОСТИ 10 КМ/Ч) СЕЯЛКИ FALCON 6 PRO 1 ДОЗАТОР															
СЕМЕНА	ПШЕНИЦА		РОЖЬ		ЯЧМЕНЬ		ОВЁС		ГОРОХ		КУКУРУЗА		ГОРЧИЦА		
Объёмн. вес кг/дм ³	0,77		0,74		0,68		0,5		0,81		0,79		0,6		
	кг/га	г/об	кг/га	г/об	кг/га	г/об	кг/га	г/об	кг/га	г/об	кг/га	г/об	кг/га	г/об	
ШКАЛА МИКРО ПОСЕВ	5	X	X	X	X	X	X	X	X	X	X	X	X	X	X
	7	X	X	X	X	X	X	X	X	X	X	X	X	X	X
	10	X	X	X	X	X	X	X	X	X	X	X	X	X	X
	12	X	X	X	X	X	X	X	X	X	X	X	X	X	X
	15	X	X	X	X	X	X	X	X	X	X	X	X	X	X
ШКАЛА (мм)	20	40-45	71	40-45	72	40-45	65	40-45	40	40-45	73	40-45	69	30-50	67
	25	50-60	92	50-60	92	50-60	89	50-60	58	50-60	95	50-60	91	40-60	87
	30	65-70	113	65-70	112	65-70	106	65-70	70	65-70	117	65-70	113	X	X
	35	75-80	132	75-80	132	75-80	123	75-80	81	75-80	141	75-80	137	X	X
	40	85-90	151	85-90	152	85-90	146	85-90	90	85-90	160	85-90	156	X	X
	45	95-105	175	95-105	175	95-105	163	95-105	105	95-105	181	95-105	177	X	X
	50	10-120	193	10-120	192	10-120	184	10-120	115	10-120	201	10-120	197	X	X
	55	125-140	219	125-140	219	125-140	202	125-140	127	125-140	224	125-140	220	X	X
	60	145-160	237	145-160	237	145-160	221	145-160	140	145-160	240	145-160	236	X	X
	65	165-180	262	165-180	262	165-180	242	165-180	152	165-180	263	165-180	259	X	X
	70	185-200	282	185-200	282	185-200	262	185-200	163	185-200	289	185-200	285	X	X
	75	205-220	300	205-220	299	205-220	281	205-220	177	205-220	308	205-220	304	X	X
	80	225-250	315	225-250	316	225-250	301	225-250	187	225-250	330	225-250	326	X	X
	85	260-290	340	260-290	338	260-290	321	260-290	201	260-290	343	260-290	339	X	X
	90	295-320	359	295-320	362	295-320	336	295-320	211	295-320	365	295-320	361	X	X
95	325-340	380	325-340	379	325-340	360	325-340	224	325-340	391	325-340	387	X	X	
100	340-360	405	340-360	402	340-360	378	340-360	234	340-360	415	340-360	410	X	X	

ТАБЛИЦА КАЛИБРОВКИ ДЛЯ ВЫСЕВА СЕМЯН РАСПЫЛИТЕЛЬ ACCORD (ПРИБЛИЗИТЕЛЬНЫЕ ЗНАЧЕНИЯ ПРИ СКОРОСТИ 10 КМ/Ч) СЕЯЛКИ FALCON 8 PRO 1 ДОЗАТОР															
СЕМЕНА	ПШЕНИЦА		РОЖЬ		ЯЧМЕНЬ		ОВЁС		ГОРОХ		КУКУРУЗА		ГОРЧИЦА		
Объёмн. вес кг/дм ³	0,77		0,74		0,68		0,5		0,81		0,79		0,6		
	кг/га	г/об	кг/га	г/об	кг/га	г/об	кг/га	г/об	кг/га	г/об	кг/га	г/об	кг/га	г/об	
ШКАЛА МИКРО ПОСЕВ	5	X	X	X	X	X	X	X	X	X	X	X	X	X	
	7	X	X	X	X	X	X	X	X	X	X	X	X	X	
	10	X	X	X	X	X	X	X	X	X	X	X	X	X	
	12	X	X	X	X	X	X	X	X	X	X	X	X	X	
	15	X	X	X	X	X	X	X	X	X	X	X	X	X	
ШКАЛА (мм)	20	40-45	71	40-45	72	40-45	65	40-45	40	40-45	73	40-45	69	30-50	X
	25	50-60	92	50-60	92	50-60	89	50-60	58	50-60	95	50-60	91	40-60	X
	30	65-70	113	65-70	112	65-70	106	65-70	70	65-70	117	65-70	113	X	X
	35	75-80	132	75-80	132	75-80	123	75-80	81	75-80	141	75-80	137	X	X
	40	85-90	151	85-90	152	85-90	146	85-90	90	85-90	160	85-90	156	X	X
	45	95-105	175	95-105	175	95-105	163	95-105	105	95-105	181	95-105	177	X	X
	50	10-120	193	10-120	192	10-120	184	10-120	115	10-120	201	10-120	197	X	X
	55	125-140	219	125-140	219	125-140	202	125-140	127	125-140	224	125-140	220	X	X
	60	145-160	237	145-160	237	145-160	221	145-160	140	145-160	240	145-160	236	X	X
	65	165-180	262	165-180	262	165-180	242	165-180	152	165-180	263	165-180	259	X	X
	70	185-200	282	185-200	282	185-200	262	185-200	163	185-200	289	185-200	285	X	X
	75	205-220	300	205-220	299	205-220	281	205-220	177	205-220	308	205-220	304	X	X
	80	225-250	315	225-250	316	225-250	301	225-250	187	225-250	330	225-250	326	X	X
	85	260-290	340	260-290	338	260-290	321	260-290	201	260-290	343	260-290	339	X	X
	90	295-320	359	295-320	362	295-320	336	295-320	211	295-320	365	295-320	361	X	X
95	325-340	380	325-340	379	325-340	360	325-340	224	325-340	391	325-340	387	X	X	
100	340-360	405	340-360	402	340-360	378	340-360	234	340-360	415	340-360	410	X	X	

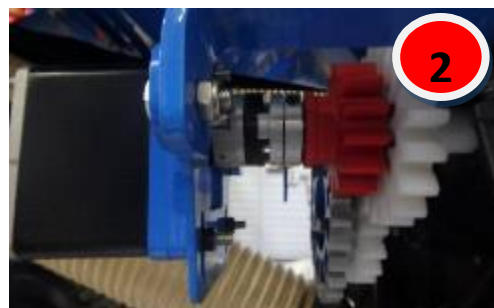
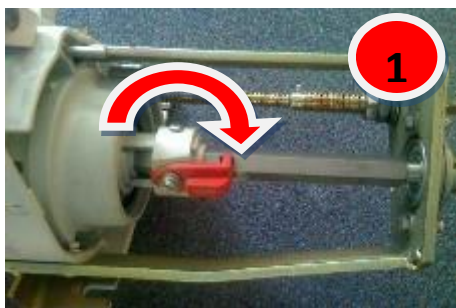
ТАБЛИЦА КАЛИБРОВКИ ДЛЯ ВЫСЕВА СЕМЯН РАСПЫЛИТЕЛЬ ACCORD (ПРИБЛИЗИТЕЛЬНЫЕ ЗНАЧЕНИЯ ПРИ СКОРОСТИ 10 КМ/Ч) СЕЯЛКИ FALCON 9 PRO 1 ДОЗАТОР															
СЕМЕНА	ПШЕНИЦА		РОЖЬ		ЯЧМЕНЬ		ОВЁС		ГОРОХ		КУКУРУЗА		ГОРЧИЦА		
Объёмн. вес кг/дм ³	0,77		0,74		0,68		0,5		0,81		0,79		0,6		
	кг/га	г/об	кг/га	г/об	кг/га	г/об	кг/га	г/об	кг/га	г/об	кг/га	г/об	кг/га	г/об	
ШКАЛА МИКРО ПОСЕВ	5	X	X	X	X	X	X	X	X	X	X	X	X	X	
	7	X	X	X	X	X	X	X	X	X	X	X	X	X	
	10	X	X	X	X	X	X	X	X	X	X	X	X	X	
	12	X	X	X	X	X	X	X	X	X	X	X	X	X	
	15	X	X	X	X	X	X	X	X	X	X	X	X	X	
ШКАЛА (мм)	20	40-45	71	40-45	72	40-45	65	40-45	40	40-45	73	40-45	69	30-50	X
	25	50-60	92	50-60	92	50-60	89	50-60	58	50-60	95	50-60	91	40-60	X
	30	65-70	113	65-70	112	65-70	106	65-70	70	65-70	117	65-70	113	X	X
	35	75-80	132	75-80	132	75-80	123	75-80	81	75-80	141	75-80	137	X	X
	40	85-90	151	85-90	152	85-90	146	85-90	90	85-90	160	85-90	156	X	X
	45	95-105	175	95-105	175	95-105	163	95-105	105	95-105	181	95-105	177	X	X
	50	10-120	193	10-120	192	10-120	184	10-120	115	10-120	201	10-120	197	X	X
	55	125-140	219	125-140	219	125-140	202	125-140	127	125-140	224	125-140	220	X	X
	60	145-160	237	145-160	237	145-160	221	145-160	140	145-160	240	145-160	236	X	X
	65	165-180	262	165-180	262	165-180	242	165-180	152	165-180	263	165-180	259	X	X
	70	185-200	282	185-200	282	185-200	262	185-200	163	185-200	289	185-200	285	X	X
	75	205-220	300	205-220	299	205-220	281	205-220	177	205-220	308	205-220	304	X	X
	80	225-250	315	225-250	316	225-250	301	225-250	187	225-250	330	225-250	326	X	X
	85	260-290	340	260-290	338	260-290	321	260-290	201	260-290	343	260-290	339	X	X
	90	295-320	359	295-320	362	295-320	336	295-320	211	295-320	365	295-320	361	X	X
95	325-340	380	325-340	379	325-340	360	325-340	224	325-340	391	325-340	387	X	X	
100	340-360	405	340-360	402	340-360	378	340-360	234	340-360	415	340-360	410	X	X	

ТАБЛИЦА КАЛИБРОВКИ МЕЛКИХ СЕМЯН кг/га (ПРИБЛИЗИТЕЛЬНЫЕ ЗНАЧЕНИЯ ПРИ СКОРОСТИ 10 КМ/Ч) СЕЯЛКИ FALCON PRO 1 ДОЗАТОР											
	РАПС		ЛЮЦЕРНА		ТРАВЫ		ФАЦЕЛИЯ		МАК		
Объёмн. вес кг/дм ³	0,65		0,8		0,36		0,22		0,4		
	кг/га	г/об	кг/га	г/об	кг/га	г/об	кг/га	г/об	кг/га	г/об	
ШКАЛА (мм)	4	X	X	X	X	X	X	X	X	0,5 – 1,5	2
	5	1,5 - 2	2	5	3	X	X	X	X	1,5 - 2	3
	6	2,5	3	6	4	X	X	X	X	2	4
	7	3	3	7	5	X	X	X	X	2,5 - 3	5
	8	3,5	4	9	6	X	X	X	X	X	X
	9	4	4	12	7	4	4	X	X	X	X
	10	4,5	5	15	9	6	5	5	5	X	X
	11	5	5	20	11	7	6	6	5	X	X
	12	5,5	6	22	13	10	7	7	6	X	X
	13	6	6	25	15	14	8	8	7	X	X
	15	X	X	X	X	X	X	10	7	X	X
	17	X	X	X	X	X	X	11 - 15	8	X	X
	20	X	X	X	X	X	X	16 - 20	10	X	X

Внимание!!!

При высеве мелких семян используйте мелкий валик (микровысев), выдвигайте красное колёсико.

Рис. 34 – Настройка турникета дозатора

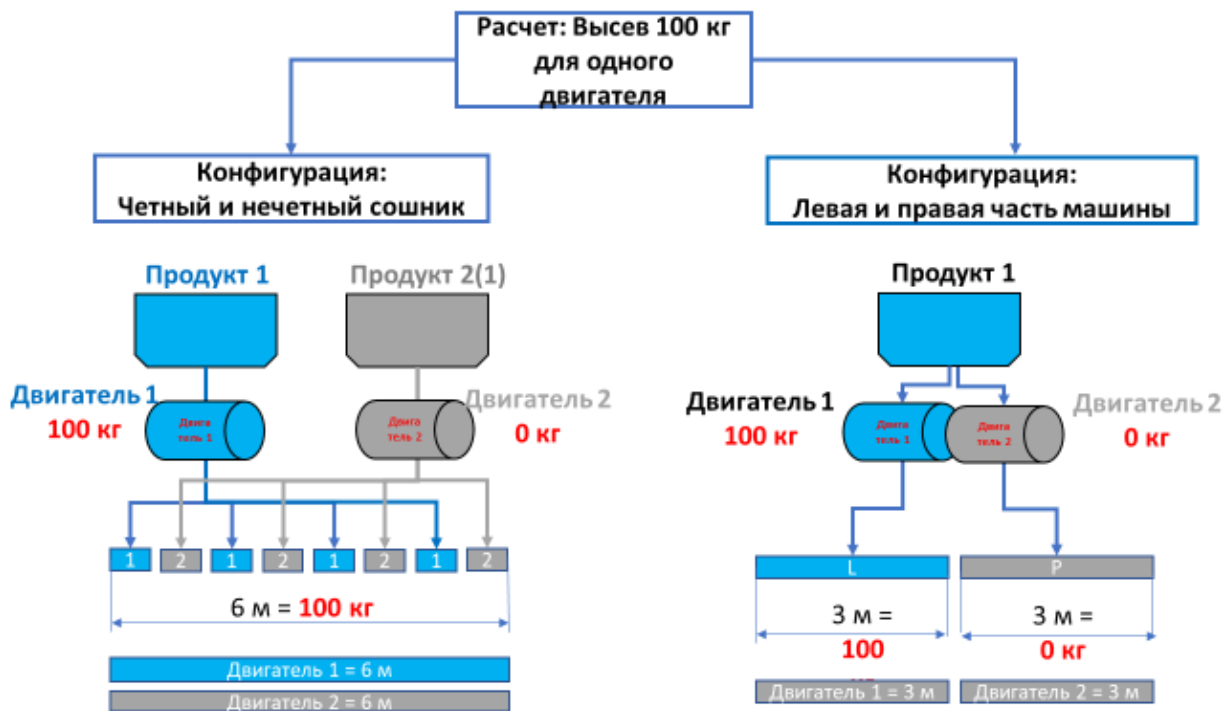
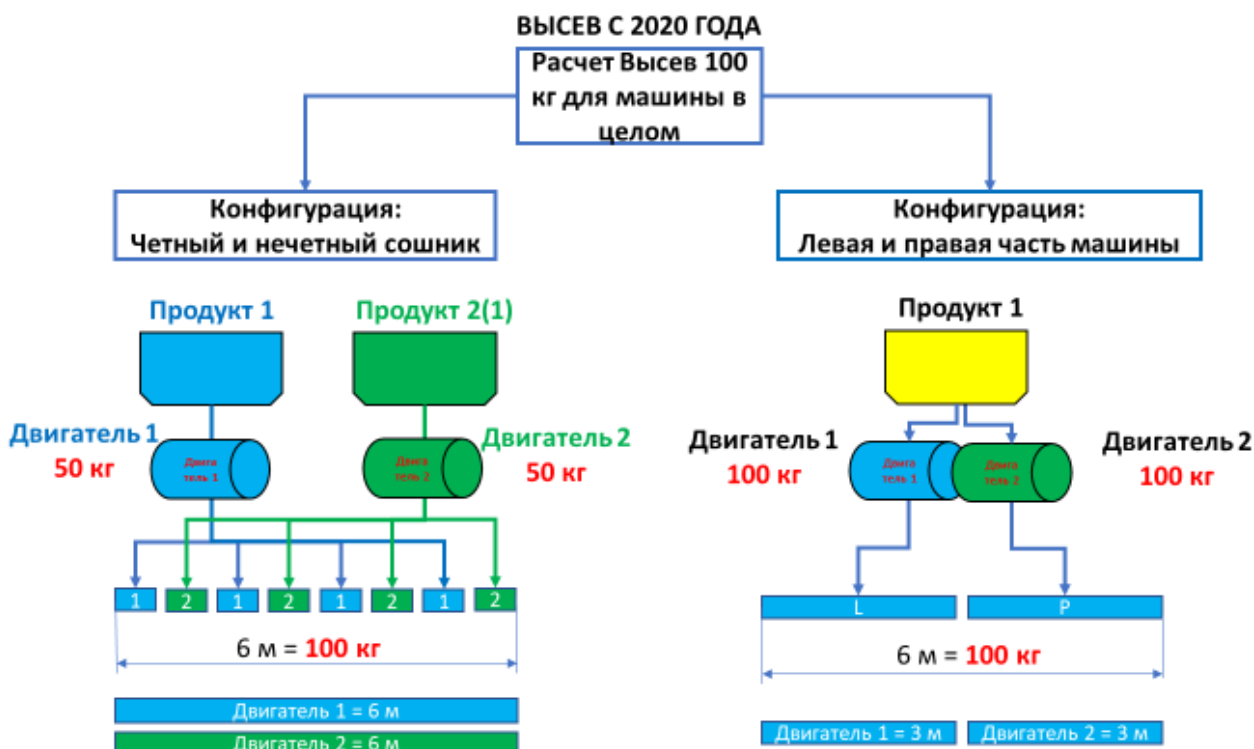


Посевная система Farmet - Сменные высевающие катки



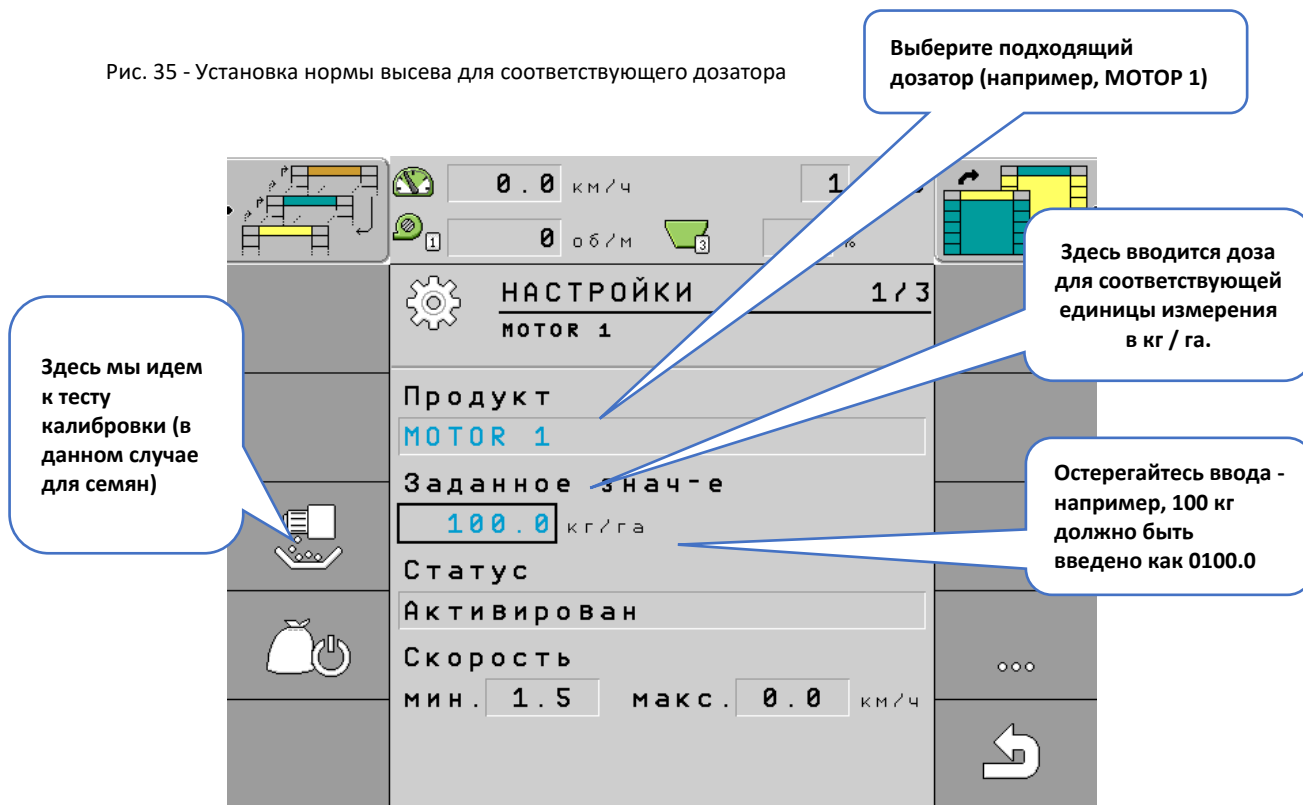
	Рабочая ширина количество дозаторов	3 м		4 м		6 м		8 м		9 м		культура
		1	2	1	2	1	2	1	2	1	2	
V3,5	5 -15км /ч	0,9	1,8	0,7	1,4	0,5	0,9	0,3	0,7	0,3	0,6	Рапс, горчица, семена злаковых и т.д.
	5 -15км /ч	3,6	7,2	2,7	5,4	1,8	3,6	1,4	2,7	1,2	2,4	
V7	5 -15км /ч	1,8	3,6	1,4	2,7	0,9	1,8	0,7	1,4	0,6	1,2	Рапс, горчица, семена злаковых и т.д.
	5 -15км /ч	7,2	14,4	5,4	10,8	3,6	7,2	2,7	5,4	2,4	4,8	
V20	5 -15км /ч	6	12	4,5	9	3	6	2,3	4,5	2	4	Ккуруза
	5 -15км /ч	24	48	18	36	12	24	9	18	8	16	
V40	5 -15км /ч	13	26	10	20	7	13	5	10	4	9	Зерновые, кукуруза, пшеница-стельга без цветковой оболочки
	5 -15км /ч	50	100	38	75	25	50	19	38	17	33	
V100	5 -15км /ч	30	60	23	45	15	30	11	23	10	20	Зерновые, кукуруза, пшеница-стельга без цветковой оболочки
	5 -15км /ч	120	240	90	180	60	120	45	90	40	80	
V250	5 -15км /ч	75	150	56	113	38	75	28	56	25	50	Зерновые, кукуруза, горох, бобы, соя, пшеница-стельга, подсолнечник
	5 -15км /ч	300	600	225	450	150	300	113	225	100	200	
V500	5 -15км /ч	150	300	113	225	75	150	56	113	50	100	Зерновые, кукуруза, соя, пшеница-стельга без цветковой оболочки, подсолнечник, горох, бобы
	5 -15км /ч	600	1200	450	900	300	600	225	450	200	400	

- Вторым шагом является установка нормы высева в электронной системе:



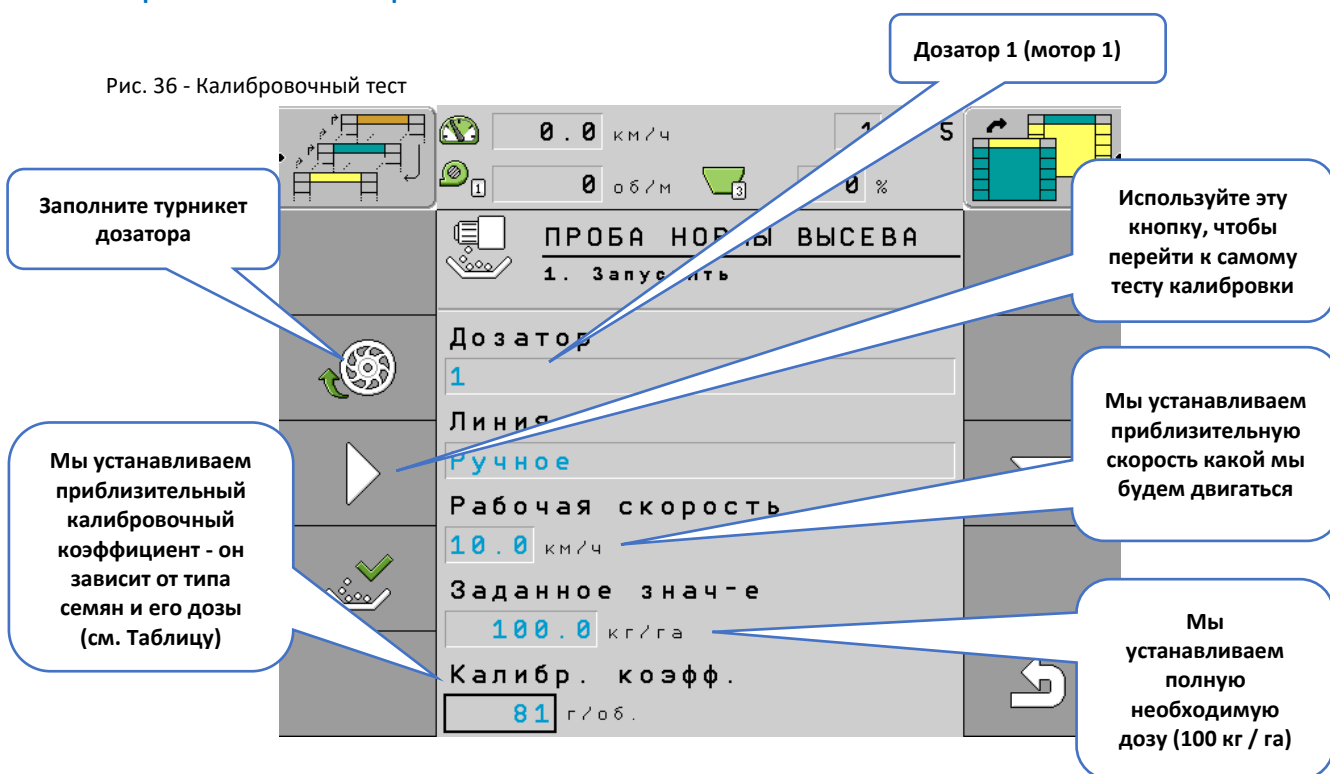
В случае двух дозирующих единиц (одна для нечетных сошников, одна для четных сошников) мы должны ввести в единицу отображения для каждой дозирующей единицы $\frac{1}{2}$ общей нормы высева. Пример: требуемая норма составляет 200 кг / га. **Требуемая норма для двигателей 1 и 2 должна быть установлена на 100 кг / га. В случае посева двух разных культур, введите соответствующую требуемую норму высева для каждой культуры для каждой единицы измерения. В случае посева только с одним дозатором, введите требуемую норму высева для одного дозатора и введите 0 кг / га для другого.**

Рис. 35 - Установка нормы высева для соответствующего дозатора



- Третий шаг - это калибровочный тест:

Рис. 36 - Калибровочный тест



Порядок – Пробкой закрываем отверстие (для сеялки ACCORD для предотвращения попадания семян в трубу), под высевающий механизм размещаем мешок, который перед этим завязываем и он предотвращает падение семян в трубки. После этих операций нажимаем кнопку и тем самым мешок начинает заполняться семенами.

Рис. 37 – Заполнение мешка



Нажатием этой кнопки заполняем мешок семенами (держим так долго, пока в мешке не соберётся объём, который может быть взвешен)



- Четвертый шаг - это взвешивание пакета с семенами, а чистый вес семян задаем в блоке отображения.

Рис. 38 – Ввод взвешенного значения

ПРОБА НОРМЫ ВЫСЕВА	
3. Результат	
Взвешенное значение	0.000 кг
Расчетное значение	0.000 кг
Отклонение	0.0 %
Скорость	мин. 35.2 макс. 35.2 км/ч

Здесь задаем взвешенные значения (с помощью поворотного курсора)

Если диапазон скоростей соответствует, подтверждаем испытание калибровки

Изменение коэффициента калибровки по сравнению с предыдущим (вводится вручную или вычисляется из предыдущей калибровки)

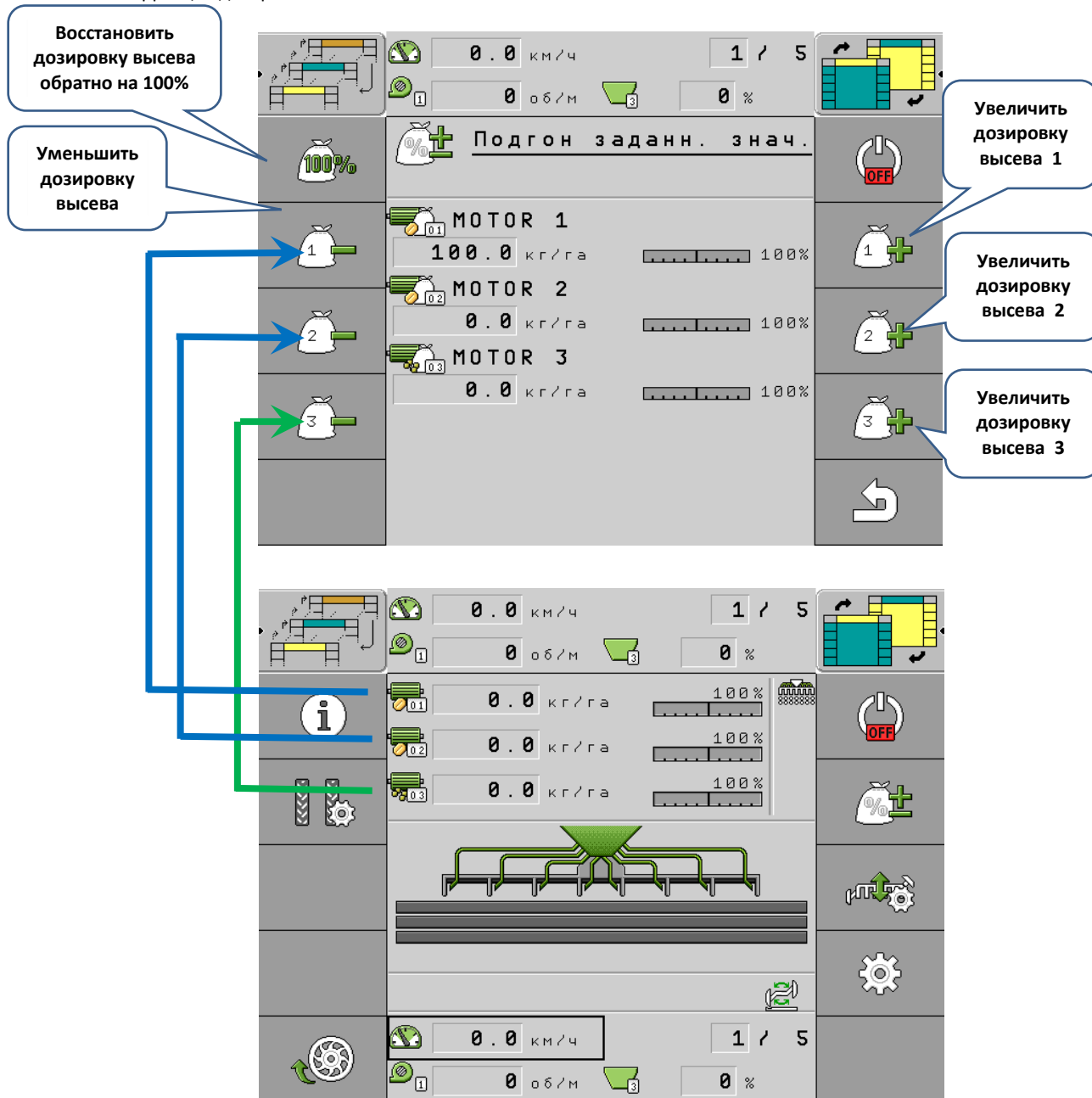
Здесь отображается диапазон скоростей, с которыми машина может двигаться при высеве



Весь процесс выполняем и для второго дозатора а также внесения удобрений

- Коррекция дозировки высева - во время высева можно изменять дозировку высева как это отображено на рисунке номер 39. Дозировка высева изменяется с шагом 10 %, однако эту настройку можно изменить в настройках пользователя на второй странице настроек (АДАПТАЦИЯ).

Рис. 39 – Коррекция дозировки высева



- Блок отображения при этом скорректирует дозировку по новой установленной дозировке высева.

12.1. НАСТРОЙКА ПРИ ВЫСЕВЕ МЕЛКИХ СЕМЯН

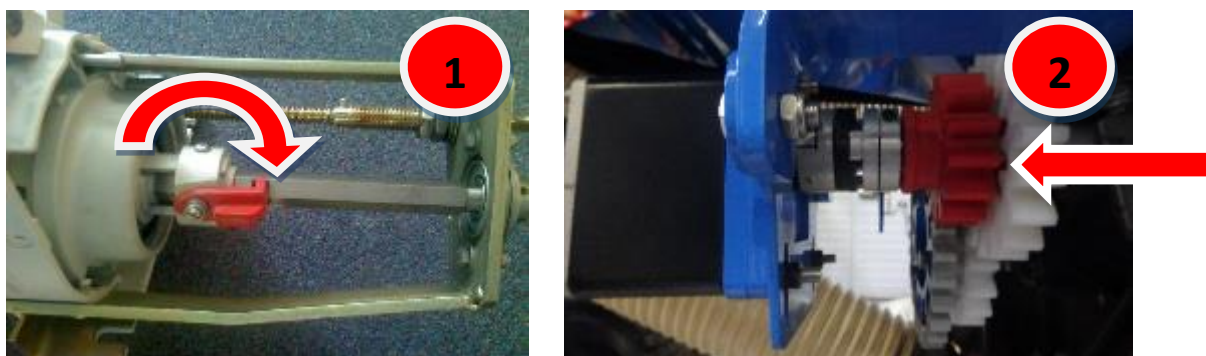
Минимальная настройка турникета для мелких семян составляет 5 мм. При меньшей настройке возможны неточности дозировки семян. Исключение составляют семена мака, когда с учетом очень малого размера семян а также высева турникет может быть открыт на 4 мм.

Перед засыпанием семян в бункер очень важно проверить чистоту турникета и прилегание пружины дозатора к дозирующему валику.



Для мелких семян устанавливаем регулировочный цилиндр в положение **0** - бункер должен быть перед этим очищен, закрыт, а механизмы высева должны быть пустыми. Запорная заслонка на корпусе дозатора устанавливается в прорезь на 6-гранном валу (так цилиндр дозатора может перемещаться только от 0 до 25 мм на шкале), а красное колесико выдвигается.

Рис. 41 – Настройка микровысева



13. УСТАНОВКА ОБОРОТОВ ВЕНТИЛЯТОРА В ЗАВИСИМОСТИ ОТ ВИДА СЕМЯН

МАЛЫЙ ВЕНТИЛЯТОР

Для машин без внесения удобрений

культура	обороты вентилятора (об/мин)
зерновые	4000 - 5500
бобовые	4000 - 5500
кукуруза	4000 - 5500
рапс	2500 - 2700
клеверные культуры	3000 - 3500
травы	3000 - 3500

Для машин с внесением удобрений

культура	обороты вентилятора (об/мин)
зерновые	5000 - 5700
бобовые	5000 - 5700
кукуруза	5000 - 5700
рапс	5000 - 5700
клеверные культуры	5000 - 5700
травы	5000 - 5700

БОЛЬШОЙ ВЕНТИЛЯТОР

Для машин без внесения удобрений

культура	обороты вентилятора (об/мин)
зерновые	1500 - 2000
бобовые	1500 - 2500
кукуруза	1500 - 2500
рапс	1000 - 1500
клеверные культуры	1500 - 2000
травы	1000 - 1500

Для машин с внесением удобрений

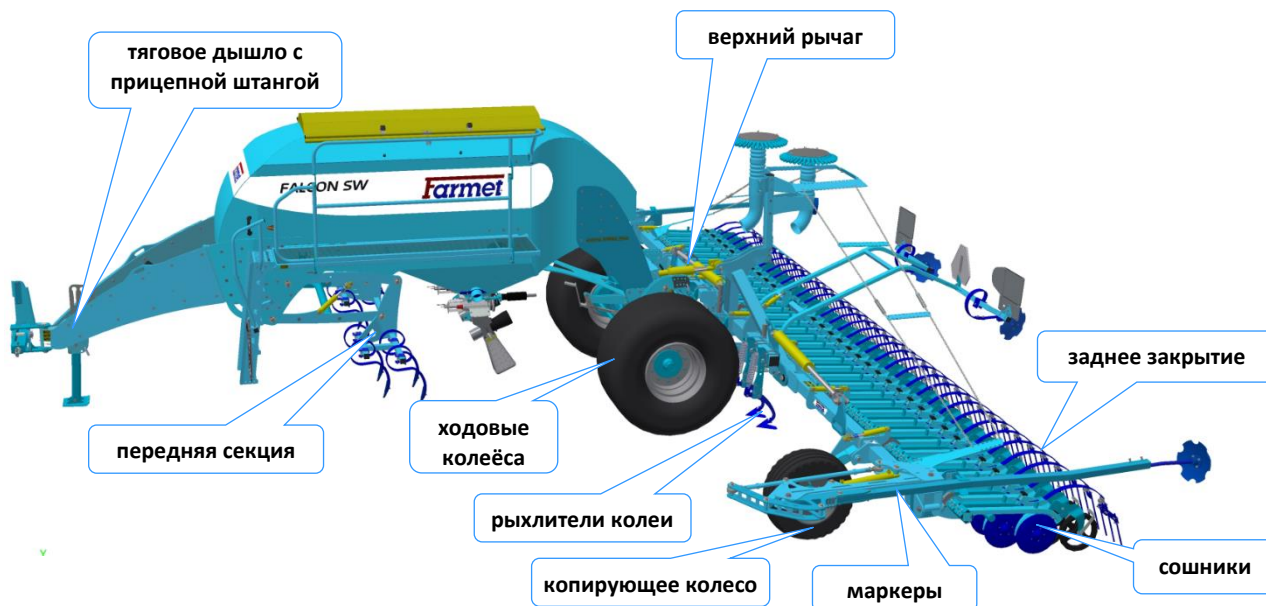
культура	обороты вентилятора (об/мин)
зерновые	2000 - 3000
бобовые	2000 - 3000
кукуруза	2000 - 3000
рапс	2000 - 3000
клеверные культуры	2000 - 3000
травы	2000 - 3000

Указанные значения являются ориентировочными.

!!! При недостаточных оборотах вентилятора снижается дозировка посева, засоряется воздушная система и возможно выпадение семян из смесителя посевающего механизма!!!

14. НАСТРОЙКА РАБОЧИХ ОРГАНОВ МАШИНЫ

Рис. 54 - схема рабочих органов



Tab. 9 - Sowing depths

Table of approximate sowing depths of FALCON SW *		Table of recommended sowing depths of selected farming products	
Setting the depth	Approximate depth (mm) *	Farming product	Recommended sowing depth (mm)
1	10	WHEAT	30 - 50
2	20	RYE	30 - 50
3	30	BARLEY	30 - 50
4	40	OATS	30 - 50
5	50	BEANS	30 - 60
6	60	PEAS	30 - 60
7	70	LUPINE	30 - 60
8	80	VETCH	30 - 60
9	90	MAIZE	30 - 60
		SWEDE	20 - 30
		LUCERNE	10 - 20
		GRAMINOIDS	10 - 20

* The number of the set working depth is for information only and it may be influenced by the soil structure and properties. The depth should always be tested on the actual field before sowing and the actual depth of depositing seeds in the soil has to be checked!!!

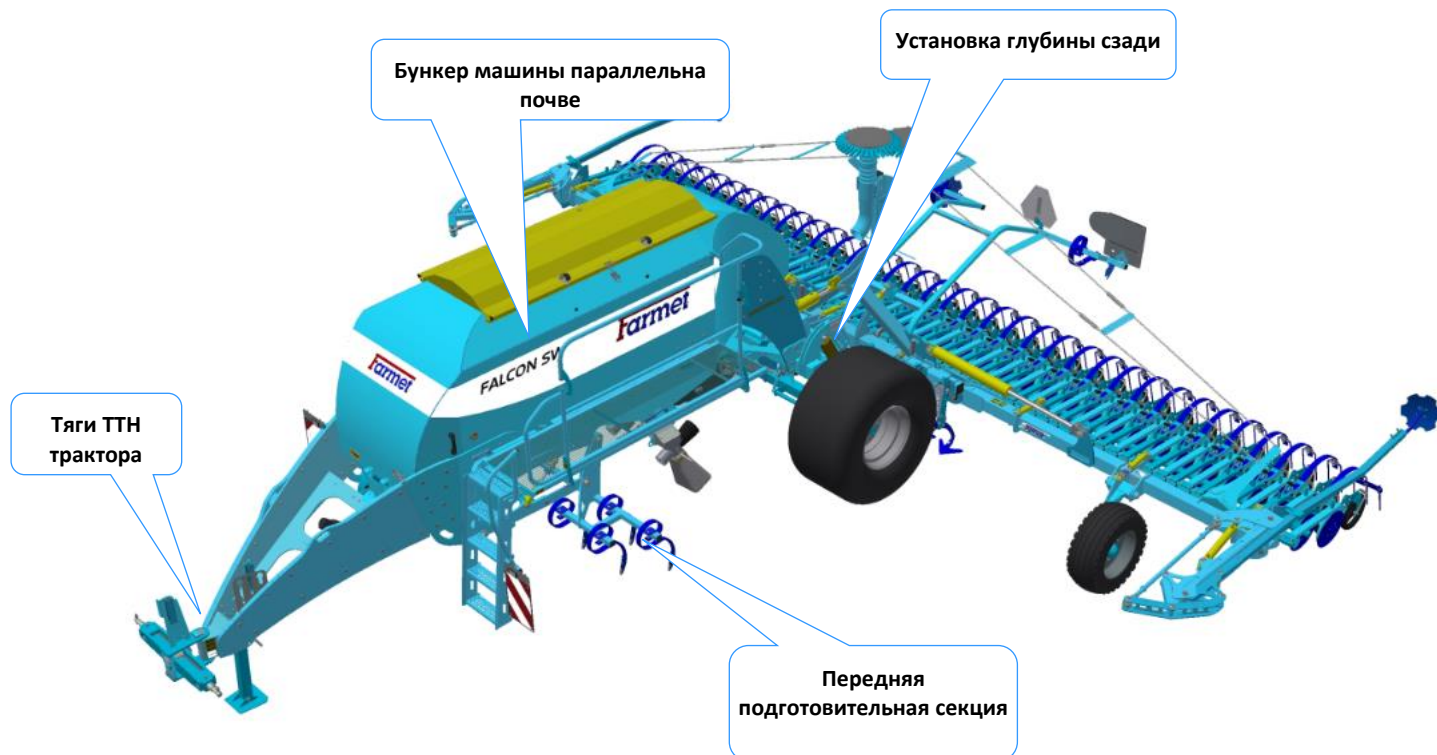
There is a threat of imbalance and irregularities of growth when the sowing depth is not sufficient and there is subsequent drought!!!

The use of trail cultivators is recommended to eliminate compaction in the place of the tractor wheel tracks.

15. РЕГУЛИРОВКА МАШИНЫ С ПОМОЩЬЮ ТЯГ ТТН ТРАКТОРА

Помощью тяг ТТН трактора установите машину в одной плоскости с почвой, тем самым гарантируется одинаковая глубина обработки почвы в передней и задней части машины.

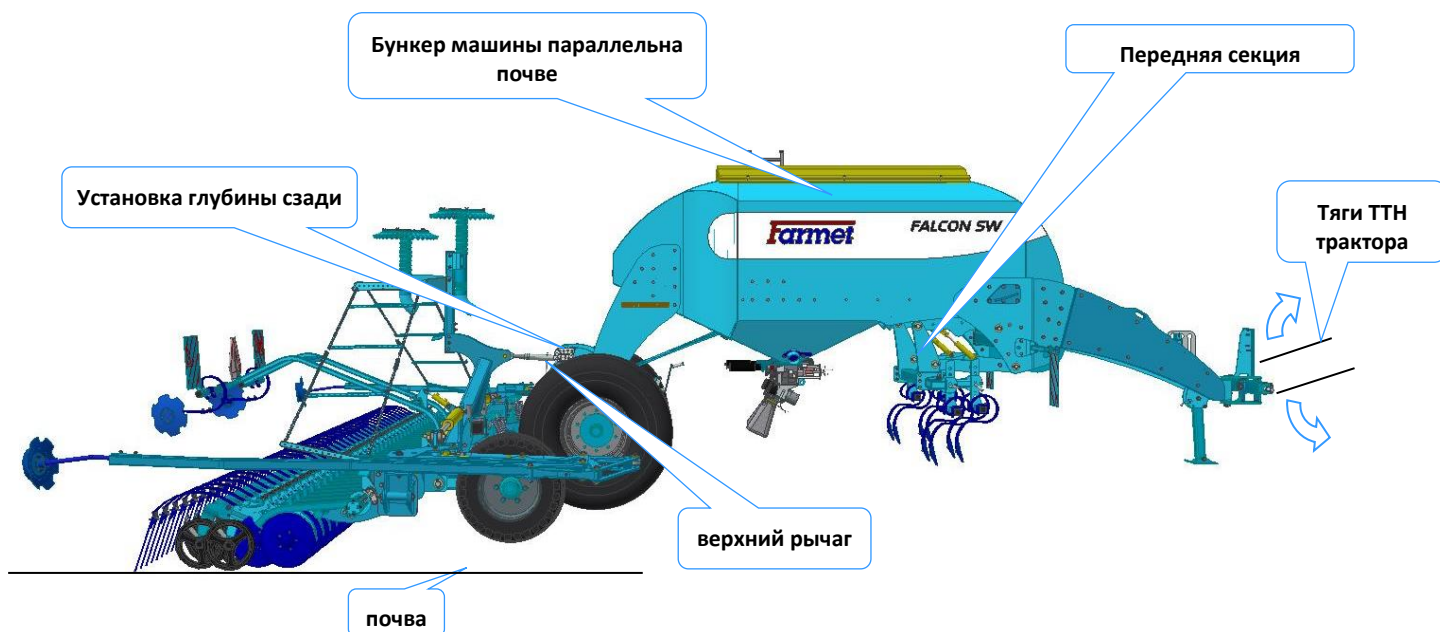
Рис. 55 - настройка ТТН



16. РЕГУЛИРОВКА МАШИНЫ С ПОМОЩЬЮ ТЯГ ТТН ТРАКТОРА

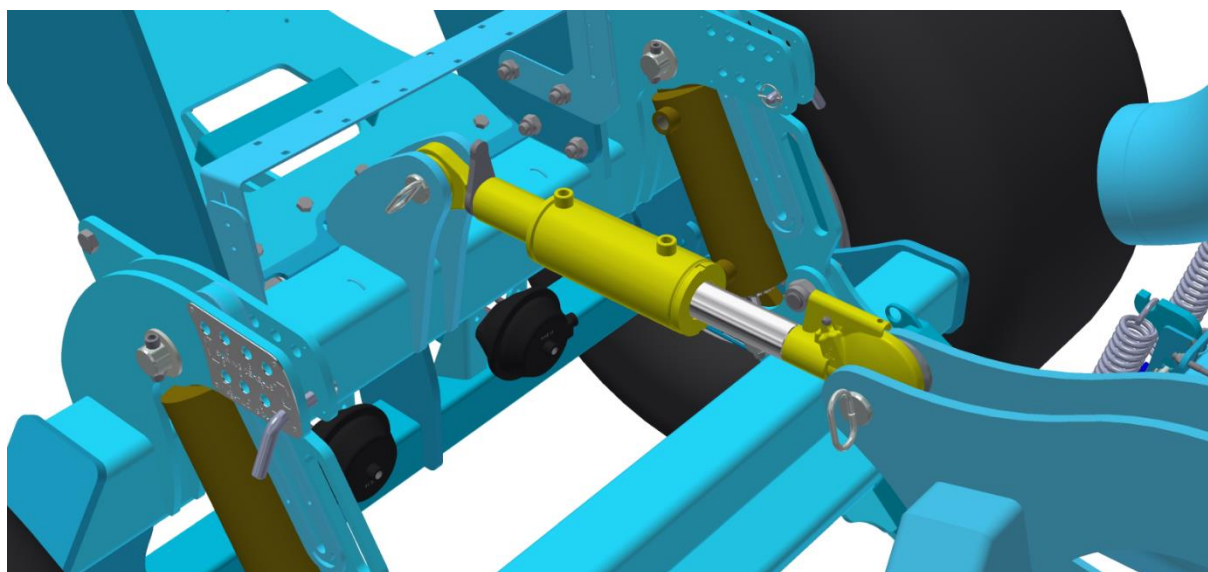
Помощью тяг ТТН трактора установите машину в одной плоскости с почвой, тем самым гарантируется одинаковая глубина обработки почвы в передней и задней части машины.

Рис. 41 - настройка ТТН



17. Настройка штока верхнего рычага

Для правильной настройки машины для посева на правильную глубину необходимо, чтобы шток верхнего рычага был полностью выдвинут.



18. НАСТРОЙКА ГЛУБИНЫ ВЫСЕВА

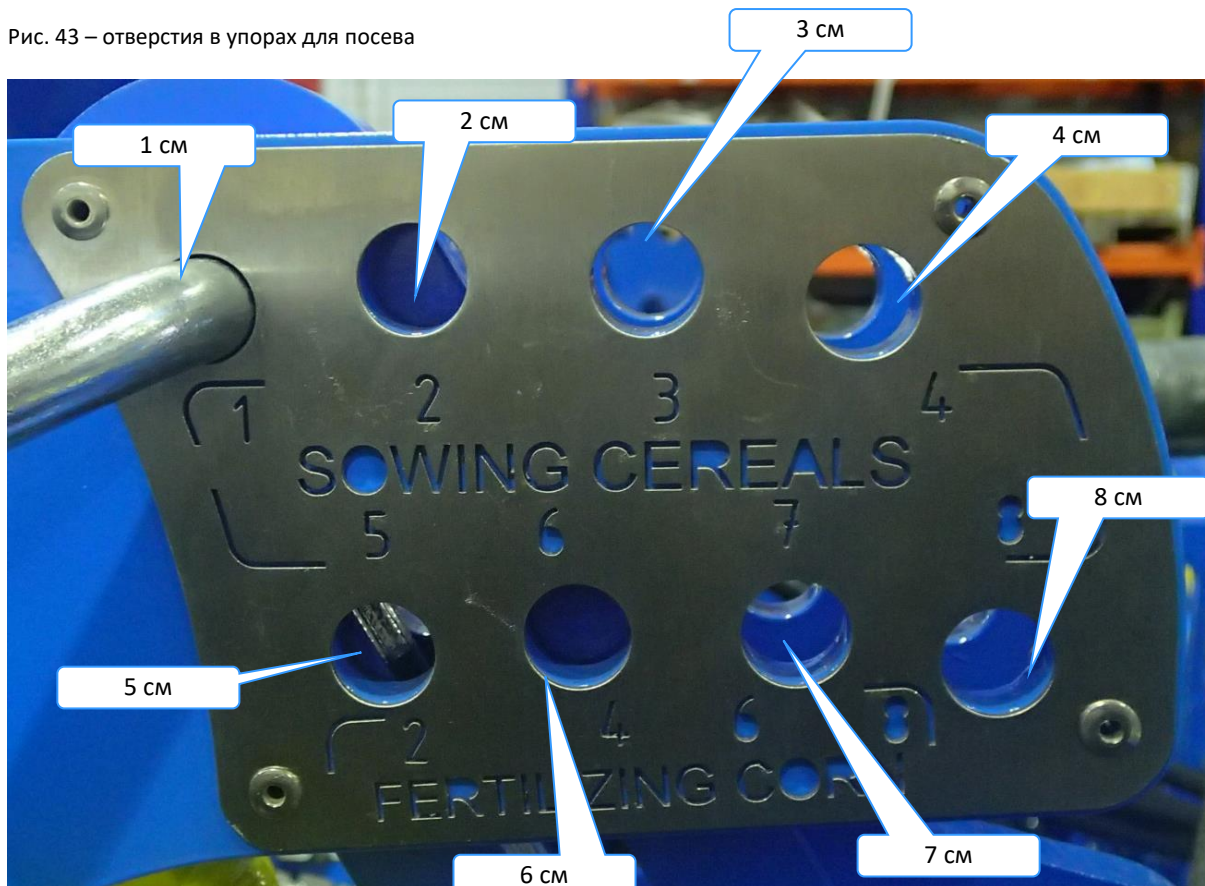
Настройка глубины высева осуществляется при помощи пальцев, которые переставляются в отверстиях регулировочной кулисы. Каждое отверстие соответствует определенной глубине высева. Это действует только в случае, когда машина горизонтально выровнена.

Рис. 42 – Регулировочная кулиса для установки глубины

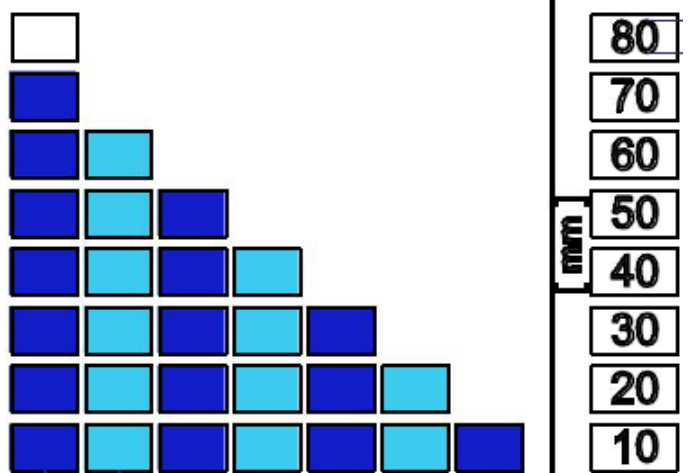


Определение отверстий в упорных плитах для посева зерновых

Рис. 43 – отверстия в упорах для посева

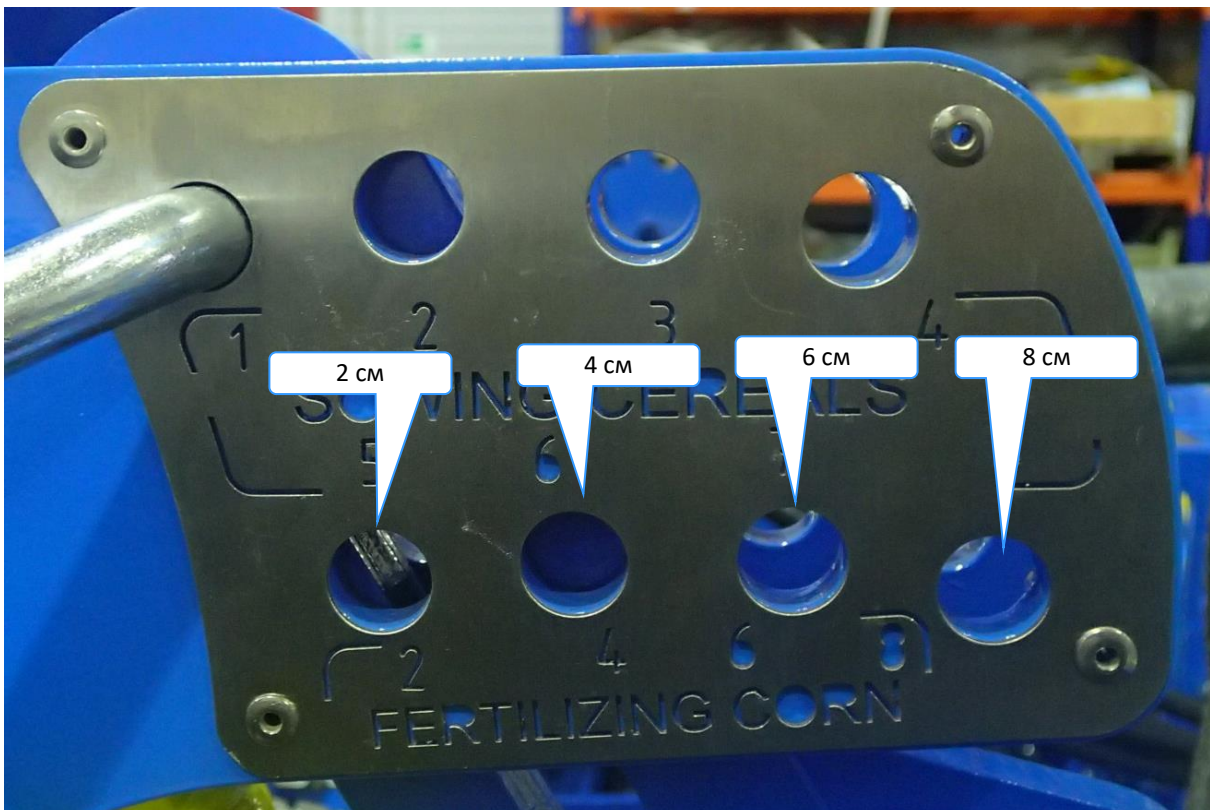


С установленной глубиной машины необходимо установить и серьги на копирующих колёсах. Например, если необходима глубина 1 см, то установим на копирующем колесе все серьги, если будет нужна глубина посева 8 см, то на копирующем колесе будет установлена только одна серьга (серебристая). Номера и серьги соответствуют сантиметрам.



Определение отверстий в упорных плитах для внесения удобрений при посеве кукурузы

Рис. 44- отверстия в упорах внесения удобрений



19. НАСТРОЙКА ПРИДАВЛИВАНИЯ НА РАБОЧИЕ ОРГАНЫ СЕЯЛКИ

Необходимая сила воздействия на рабочие органы сеялки регулируется при помощи гидравлического давления в тракторе. Во избежание потери давления в результате утечки в гидравлической системе трактора контур оснащен шаровым клапаном (обозначен зеленым цветом). После настройки необходимого давления и закрытия этого клапана давление уже не будет падать.

Для правильной настройки необходимо согласовать следующие параметры:

1. **требуемая глубина высева**
2. **почвенные условия**
3. **величина прижатия**

Правильная взаимная настройка этих параметров возможна только на поле и она должна быть испытана прямо в конкретных почвенных условиях. Обслуживающий персонал **должен** всегда учитывать почвенные условия! Невозможно устанавливать максимальное придавливание в случае рыхлых и мягких почвенных условий. И наоборот, не рекомендуется устанавливать минимальное придавливание в случае твёрдых и тяжёлых почв. В этом случае высевающие сошники не погрузятся в почву.

При слишком большом давлении на высевающие сошники и неправильной оценке почвенных условий возможно следующее:

Трамбующие колёса высевающих сошников будут вдавлены слишком глубоко в землю, будет поднят трамбующий каток и высевающие диски не погрузятся в почву. Тем самым не будет достигнута требуемая глубина высева, возможно плохое проворачивание высевающих дисков и неправильная трамбовка почвы перед высевающими дисками. В самом худшем случае возможна их полная остановка. В результате могут возникнуть ошибки при укладке семян в почву в виде сгустков.

Рис. 58 – размещение манометра давления на рабочих органах сеялки

Таблица ориентировочной силы воздействия на рабочие органы машины FALCON SW *	
Давление на манометр	ориентировочная сила (кг) *
50	20
100	50
150	70
200	115

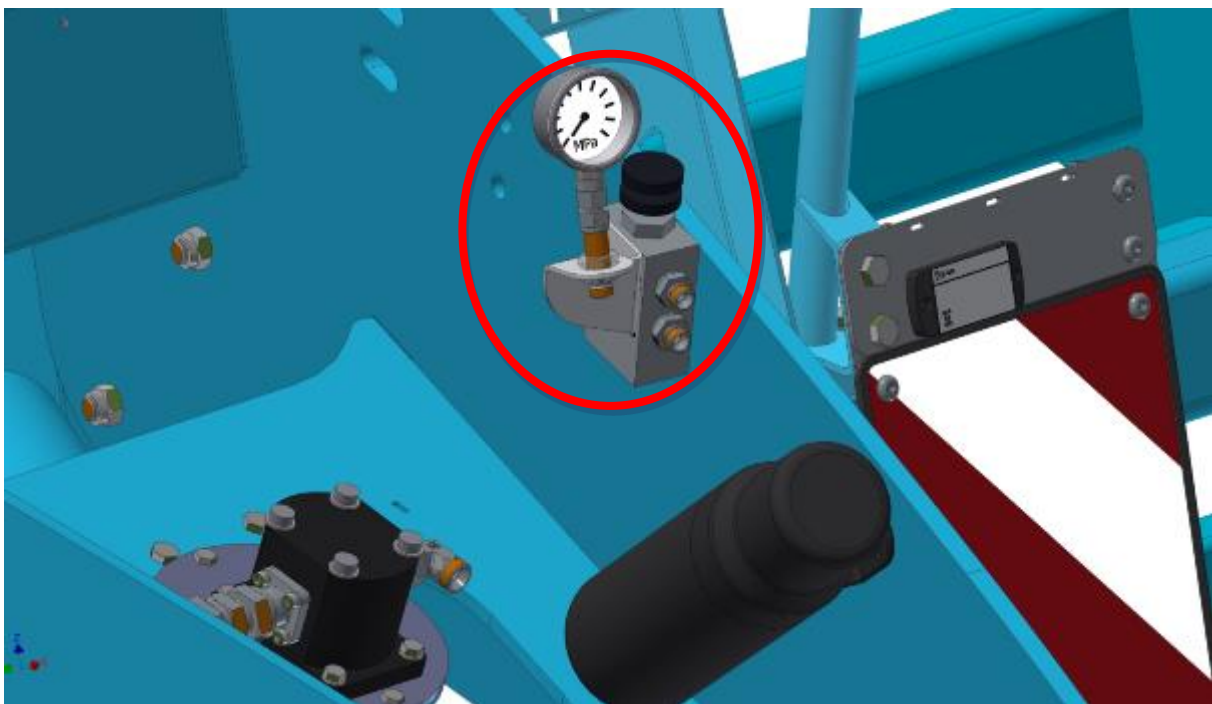


Правильный порядок настройки придавливания и глубины высева:

1. Установите требуемую глубину высева.
2. Уменьшите давление высевающих сошников до минимума.
3. Опустите машину в рабочее положение и проедьте несколько метров.
4. Проверьте требуемую глубину высева.
5. При необходимости увеличьте давление на высевающие сошники.
6. Проедьте снова несколько метров и проверьте результат изменения.
7. Таким образом необходимо действовать до момента достижения требуемых значений.

Если не удастся достигнуть требуемых значений, повторите порядок действий с установкой следующей большей глубины высева.

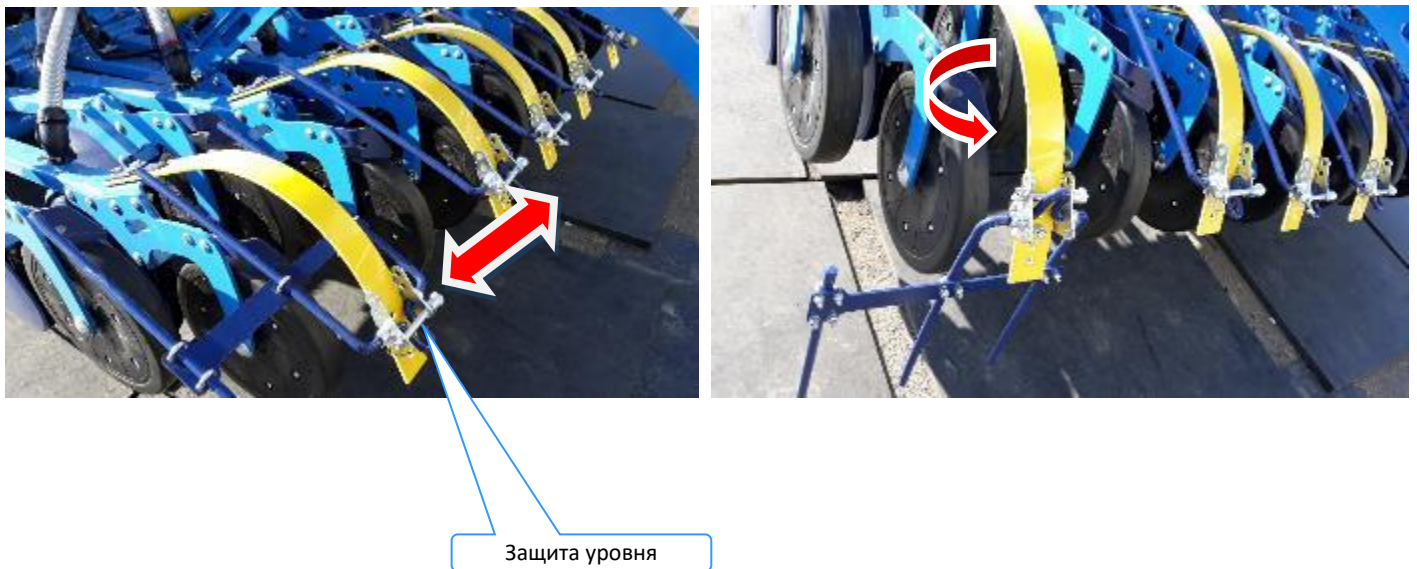
Оптимальная настройка придавливания составляет от **20 до 60 бар** с учётом актуальных почвенных условий.



20. РЕГУЛИРОВКА БОРОНЫ ПОД РАБОЧИМИ ОРГАНАМИ СЕЯЛКИ

Установка глубины и наклона проводится одним шагом. Смена уклона позволяет уменьшить захват растительных излишек. Одновременно с этим уменьшается глубина обработки и снижается придавливание.

Рис. 59 – Настройка бороны

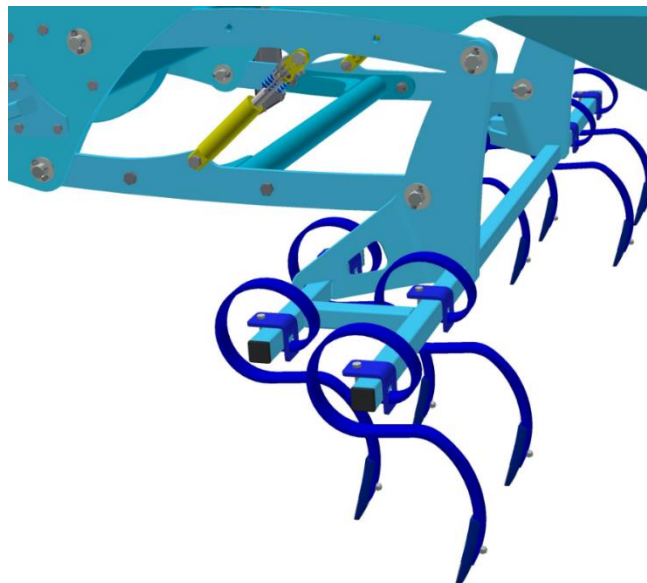


21. РЕГУЛИРОВКА РАБОЧЕЙ ГЛУБИНЫ ПЕРЕДНЕЙ ПОДГОТОВИТЕЛЬНОЙ СЕКЦИИ

Настройка глубины обработки передней подготовительной секции проводится при помощи подкладок подъемного поршневого штока, которые размещаются на стержне поршня. Глубина всегда соответствует комбинации отдельных подкладок см. таблица и наклейка на машине.

Машина всегда будет работать идеально, если рабочая глубина передней подготовительной секции никогда не будет превышать требуемую глубину высева.

Рис. 60 – настройка глубины передней секции

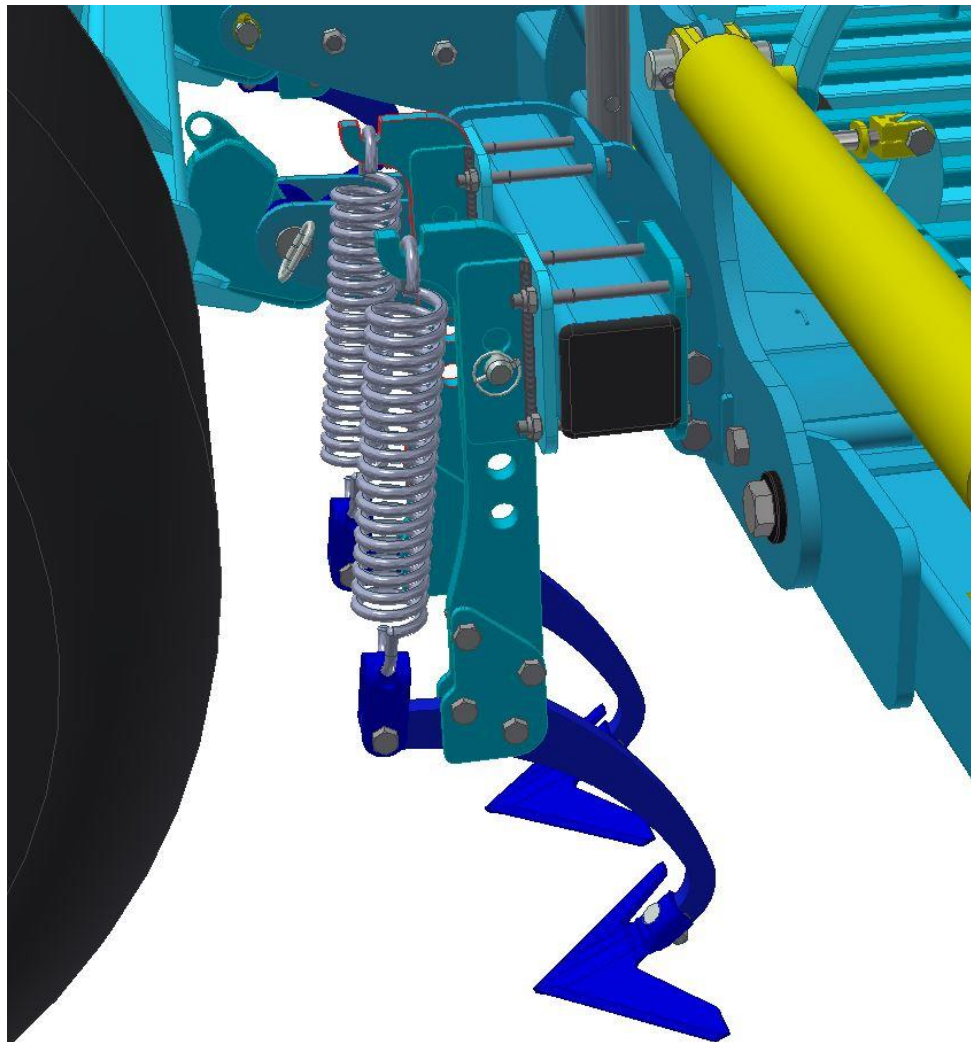


		200							
		180							
		160							
		140							
		120							
		100							
		80							
		60							
		40							
20									
	[mm]	[mm]							
		80							
		60							
		50							
		40							
		30							
		20							
		10							
						[mm]	[mm]		

22. Регулировка рыхлителей колеи машины

Рыхлители колеи машины регулируются индивидуально в зависимости от почвенных условий, в которых машина активно эксплуатируется.

Рис. 48 – Регулировка рыхлителей колеи машины



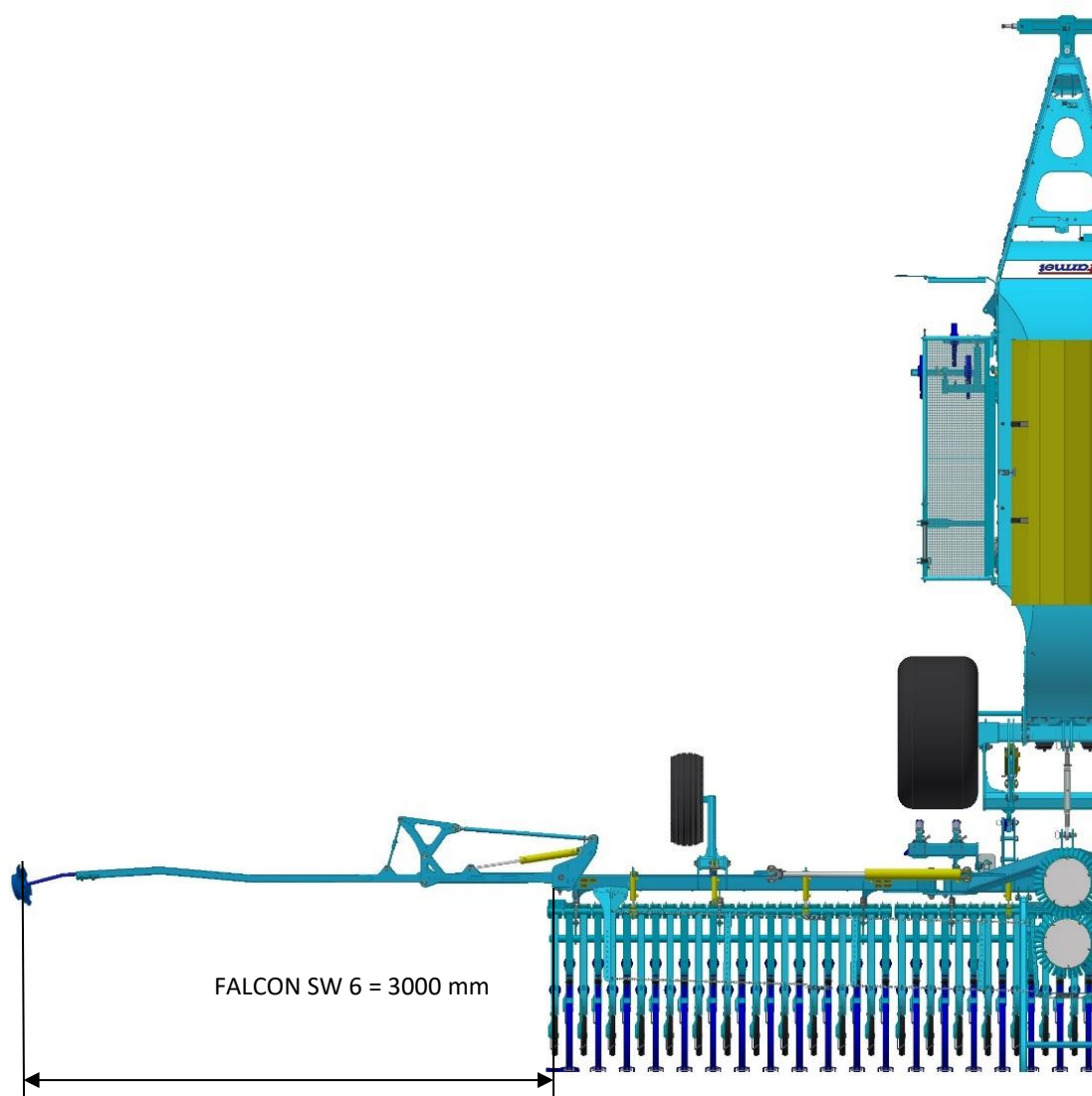
23. РЕГУЛИРОВКА МАРКЕРОВ

Маркеры устанавливаются только по центру трактора, копируют поверхность почвы, каждым маркером можно управлять отдельно и они складываются гидравлически. Скорость открытия маркеров регулируется дроссельными вентилями. Действует принцип, что всегда перекрывается проток масла, возвращающегося из цилиндра маркера. Т.е. при раскладывании маркеров перекрывается (регулируется) клапан, который находится на шланге масла, возвращающегося из поршневого штока маркера. Дроссельные вентили можно отрегулировать по необходимости, при этом необходимо соблюдать все указания по технике безопасности труда.

В случае любого неквалифицированного вмешательства в данную систему **не будет признана гарантия.** В случае любой неисправности системы обратитесь в сервисное отделение завода-производителя.

Расстояние захвата диска маркера всегда отсчитывается от центра самого дальнего дискового механизма. Это всегда необходимо практически проверить на поле.

Рис. 62 - регулировка маркеров



25. СООБЩЕНИЯ ОБ ОШИБКАХ

ДАТЧИКИ ВЫСЕВА

00 00 = без ошибки (датчик-номер)

00 01 = Отсоединен кабель (номер датчик - последний известный исправный датчик)

00 09 = Рестарт датчика (датчик номер n / a)

Совместимость терминала с вычислителем:

Терминал может быть несовместим с вычислителем по следующим причинам:

ID	Значение
018	Возникла неизвестная ошибка.
019	Терминал не располагает достаточным объемом памяти.
020	Слишком малое разрешение ширины символов функций (менее 60 пикселей).
021	Слишком малое разрешение высоты символов функций (менее 32 пикселей).
022	Слишком малое количество физических или виртуальных символов функций (менее 8).
023	Терминал не поддерживает глубину цвета 256 цветов.
024/025	Слишком малое разрешение терминала для шаблонов (менее 200 пикселей).
026	Возникла ошибка в конфигурации входов и выходов.

Аварийные сигналы ISO:

ID	Текст сообщения	Возможная причина	Устранение неисправности
001	Система остановлена. Требуется перезапуск.	Прервано соединение с подчиненным вычислителем. Активирован Downloadmanager (менеджер загрузки).	Перезапустите вычислитель.
002	Конфигурация изменена. Вычислитель повторно запускается.	Конфигурация изменена.	Подождите, пока вычислитель запустится снова.
003	Введенное значение слишком большое.	Введено слишком большое значение.	Введите меньшее значение.
004	Введенное значение слишком малое.	Введено слишком малое значение.	Введите большее значение.
005	Ошибка чтения или записи данных во Flash или EEPROM.	При запуске вычислителя произошла ошибка.	Перезапустите вычислитель.
006	Данные успешно включены.		
007	Обнаружена ошибка конфигурации.	Конфигурация ошибочна.	Проверьте конфигурацию.
008	Процедура не разрешена, когда в приложении ISOBUS-TC активирована задача.	В приложении ISOBUS-TC активирована задача.	Остановите задание.
009	Потерян сигнал скорости от шины CAN.	Кабельное соединение разъединено.	Проверьте кабельное соединение.
010	Ошибка при инициализации конфигурации Control Layer.	Конфигурация Control-Layer выполнена неправильно.	Проверьте конфигурацию.
011	Несколько терминалов имеют одинаковый номер.	Несколько терминалов на ISOBUS имеют одинаковый номер (Function Instance — вариант функции).	Измените номер (Function Instance) в терминале.
012	Несколько TASK-Controller имеют одинаковый номер.	На ISOBUS имеется несколько TASK-Controller с данным номером.	Измените номер.
013	Список заданий полон.	В списке заданий слишком много задач.	Удалите ненужные более данные задания.
014	Запись внутреннего задания	Продукт был изменен во время записи	Выберите первоначальный продукт.

ID	Текст сообщения	Возможная причина	Устранение неисправности
	остановлена ввиду смены продукта.	внутреннего задания.	
015	Задание не может быть запущено, т. к. назначен другой продукт.	Указанный в задании продукт отличается от назначенного для бункера согласно конфигурации.	Проверьте, какой продукт является правильным, и исправьте задание или назначение для бункера.
043	Запись данных уже существует.	Идентичная запись данных уже существует.	Проверьте запись данных или измените ее имя.
044	Ошибка записи данных.	Запись данных содержит ошибку.	Проверьте запись данных.
045	Запись данных не обнаружена.	Выбранная запись данных не обнаружена. Для выбранного продукта еще не выполнена проба нормы высева.	Выберите другую запись данных или выполните пробу нормы высева для выбранного продукта.
046	Переполнение цикла.	Имеет место конфликт между базой данных и сеялкой.	Проверьте запись данных.
047	База данных заполнена.	База данных заполнена.	Для сохранения новой записи сначала удалите одну запись.
060	Введенное значение не может быть принято. Значение было исправлено.	Ширина штанги не делится на количество назначенных секций.	Проверьте ширину штанги и количество секций штанги.

Сигналы гидравлики:

ID	Текст сообщения	Возможная причина	Устранение неисправности
201	Таблица гидравлики несовместима с конфигурацией.	Таблица гидравлики не согласовывается с конфигурацией вычислителя.	Используйте другую таблицу гидравлики или измените конфигурацию.
202	Таблица гидравлики не совместима. Все функции гидравлики отключены.	Таблица гидравлики не согласовывается с конфигурацией вычислителя.	Используйте другую таблицу гидравлики.
203	Движение маркера приостановлено. Скорость слишком низкая.	Рабочая скорость слишком низкая.	Повысьте рабочую скорость.
204	Время маркера еще не истекло.	Время маркера еще не истекло.	Пожалуйста, дождитесь завершения времени маркера.

ID	Текст сообщения	Возможная причина	Устранение неисправности
400	Настроенная заданная частота вращения вентилятора недопустима. Продукт: xxxx.	Заданная частота вращения выходит за установленные пределы привода вентилятора для соответствующего продукта.	Измените минимальный и максимальный предел заданной частоты вращения для продукта.
401	Вентилятор вращается слишком медленно.	Текущая скорость вращения вентилятора ниже значения, заданного в параметре «Число об. вентил. допуск».	Увеличьте скорость вращения вентилятора или измените допускаемое предельное значение.
402	Вентилятор вращается слишком быстро.	Текущая скорость вращения вентилятора выше значения, заданного в параметре «Число об. вентил. допуск».	Уменьшите скорость вращения вентилятора или измените допускаемое предельное значение.
403	Давление слишком высокое.	Давление одного линейного датчика превышает значение параметра «Максимальное значение».	Уменьшите давление или измените значение параметра «Максимальное значение».
404	Давление слишком низкое.	Давление одного линейного датчика находится ниже значения параметра «Минимальное значение».	Увеличьте давление или измените значение параметра «Минимальное значение».
405	Дозирование прекращено, т. к. рабочее положение не достигнуто. Поднимите машину.	Машина не заняла рабочее положение.	Поднимите машину.
406	Дозирование прекращено, так как машина поднята не полностью. Поднимите машину.	Машина поднята не полностью.	Поднимите машину.
407	Привод дозатора стоит.	Текущее число оборотов привода дозатора ниже заданного минимального значения.	Немедленно остановитесь! Устраните причину.
408	Дозирующий вал стоит.	Датчик частоты вращения дозирующего вала не регистрирует движение дозирующего вала.	Немедленно остановитесь! Устраните причину.
410	Привод дозатора находится вне диапазона регулирования.	Текущее число оборотов привода дозатора выше или ниже заданного значения.	Поезжайте медленнее или быстрее, или установите больший ротор дозатора.
411	Привод дозатора не достигает заданного значения.	Вы двигаетесь слишком быстро или очень медленно. При такой скорости достижение заданного значения не	Поезжайте медленнее или быстрее, чтобы вычислитель мог регулировать норму внесения.

Правила оповещения:

ID	Текст сообщения	Возможная причина	Устранение неисправности
		возможно.	
412	Приложение остановлено по причине критической ошибки.	Возникла другая ошибка. Данная ошибка всегда проявляется в сочетании с другой ошибкой.	Устраните соответствующую ошибку.
413	Приложение остановлено из-за превышения скорости движения.	Скорость езды слишком высокая.	Снизьте скорость езды.
414	Дозирование прекращено, так как машина поднята не полностью. Поднимите машину.	Машина поднята не полностью.	Поднимите машину.
415	Вентилятор вращается слишком быстро. Дозирование остановлено.	Текущая скорость вращения вентилятора выше значения параметра «Макс. к-во об./мин».	Уменьшите скорость вращения вентилятора или измените значение параметра «Макс. к-во об./мин» для вентилятора.
416	Вентилятор вращается слишком медленно. Дозирование остановлено.	Текущая скорость вращения вентилятора ниже значения параметра «Мин. к-во об./мин».	Увеличьте скорость вращения вентилятора или измените значение параметра «Мин. к-во об./мин» для вентилятора.
417	Открыта крышка пробы высева. Пожалуйста, закройте.	Открыта крышка пробы высева, хотя идет процесс высева.	Закройте крышку пробы высева бункера.
418	Крышка пробы высева закрыта. Пожалуйста, откройте.	Крышка пробы высева закрыта, хотя выполняется отбор пробы нормы высева.	Откройте крышку пробы высева бункера.

Аварийные сигналы, характерные для данной машины:

ID	Текст сообщения	Возможная причина	Устранение неисправности
602	Сбой соединения.	Прервано соединение с ERC-модулем.	Проверьте кабель.
603	Связь нарушена.	Нарушена связь с ERC-модулем.	Проверьте кабель.
604	Питающее напряжение слишком низкое.	Питающее напряжение ERC-модуля слишком низкое.	Проверьте питающее напряжение и батарею транспортного средства.
605	Короткое замыкание	В ERC-модуле происходит короткое замыкание.	Проверьте кабель.
606	Разомкнутая цепь тока нагрузки	В ERC-модуле обнаружена разомкнутая цепь тока нагрузки.	Осмотрите кабель и проверьте, имеется ли отключаемая муфта.
607	В ERC-модуле обнаружена ошибка.	Конфигурация ошибочна.	Проверьте конфигурацию входов и

ID	Текст сообщения	Возможная причина	Устранение неисправности
			выходов.
608	Поток семян не обнаружен.	Система течения семян не обнаружила потока семян.	Проверьте систему течения семян.
609	Обнаружен поток семян.	На одной технологической колее присутствует поток семян.	Проверьте функцию включения технологической колее.
611	Низкий уровень заполнения бункера.	В бункере недостаточно семян или удобрений.	Наполните бункер.
612	Бункер пуст.	В бункере нет семян или удобрений.	Наполните бункер.
613	Превышение врем. лимита при переключении секции распылителя.	Включение левой секции длится слишком долго.	Проверьте, не зажат ли какой-либо элемент оборудования.
617	Зарядное устройство неисправно.	Неисправен генератор зарядного устройства.	Проверьте генератор зарядного устройства.
618	Отсутствует поток продукта в активном ряду.	В активном ряду обнаружено отсутствие потока продукта.	Проверьте поток продукта, возможно привод блокируется.
619	Повышенный поток продукта в активном ряду.	В активном ряду обнаружен повышенный поток продукта.	Проверьте калибровку.
620	Недостаточный поток продукта в активном ряду.	В активном ряду обнаружен недостаточный поток продукта.	Проверьте калибровку.
621	Для этого продукта данные отсутствуют.	Для соответствующего продукта еще не выполнена проба нормы высева.	До начала работы с продуктом выполните пробу нормы высева.
622	Выключатель калибровки нормы высева активирован.	Выключатель калибровки нормы высева активирован до вызова шаблона калибровки.	Отпустите выключатель калибровки нормы высева.
630	Сбой соединения.	Прервано соединение с MRC-модулем.	Проверьте кабель.
631	Не опред. индекс мод.	Возникла ошибка программного обеспечения.	Обратитесь к менеджеру по работе с клиентами.
636	Нет семенного материала для предварительной дозировки.	При предварительном дозировании семенной материал не обнаружен или обнаружен в недостаточном количестве.	Убедитесь в наличии достаточного количества семенного материала.
638	Электродвигатель остановлен.	Двигатель MRC остановился.	Проверьте кабель.
639	Слишком большая сила тока.	Двигатель MRC потребляет слишком много электроэнергии.	Проверьте, не зажат ли какой-либо элемент оборудования.

ID	Текст сообщения	Возможная причина	Устранение неисправности
640	Недостаточная частота вращения.	Недостаточная частота вращения модуля MRC.	Проверьте кабель. Проверьте высевающие аппараты.
641	Слишк.низк. активное напряжение.	Слишком низкое активное напряжение на модуле MRC.	Проверьте кабель.
642	Слишком низкое напряжение электроники.	Слишком низкое напряжение электроники на модуле MRC.	Проверьте кабель.
643	Слишк.низк. напряжение датчика.	Слишком низкое напряжение датчика на модуле MRC.	Проверьте кабель.
650	Сбой соединения.	Соединение с датчиком AIRidium® прервано.	Проверьте кабель.
651	Не опред. индекс мод.	На модуле AIRidium® возникла ошибка.	Обратитесь в службу поддержки клиентов.
660	Сбой соединения.	Соединение с повторителем CAN прервано.	Проверьте кабель.
663	Не достиг. напр.	Напряжение ниже заданного минимального напряжения питания.	Проверьте кабеля и линию электропитания.
664	В датчике PLANTirium® обнаружена ошибка. Степень загрязн. очень высокая.	Датчик загрязнен. Чувствительность не соответствует выбранному продукту.	Очистите датчик и/или измените чувствительность продукта.
665	В датчике PLANTirium® обнаружена ошибка. Передатчик датчика неисправен.	Данный передатчик датчика неисправен.	Проверьте кабель датчика.
666	В датчике PLANTirium® обнаружена ошибка. Питающее напряжение ниже заданного.	Минимальное питающее напряжение не достигнуто.	Проверьте кабель.
667	В датчике PLANTirium® обнаружена ошибка. Ошибка связи шины LIN.	Возникла ошибка связи шины LIN. Датчик не получает никаких сигналов от шины LIN.	Проверьте кабель.
668	Рабочая скорость находится за пределами диапазона скорости.	Рабочая скорость слишком высокая или слишком низкая.	Убедитесь, что вы находитесь в диапазоне скоростей, который вы определили во время пробы нормы высева.
669	В датчике PLANTirium® обнаружена ошибка. Сбой соединения.	Соединение с датчиком PLANTirium® прервано.	Проверьте кабель датчика.
670	Ошибка в системе течения семян. Ошибка: Датчик	Возникла ошибка в системе контроля течения семян.	Проверьте систему течения семян.

ID	Текст сообщения	Возможная причина	Устранение неисправности
671	Ошибка в системе течения семян.	Возникла ошибка в системе контроля течения семян.	Проверьте систему течения семян.
672	Обнаружен поток продукта в неактивном ряду.	В неактивном ряду обнаружен поток продукта.	Проверьте отключение.
680	Сбой соединения.	Соединение с модулем контроля/управления прервано.	Проверьте кабель.
681	Не опред. индекс мод.	Обнаружен не конфигурированный модуль контроля/управления.	Проверьте количество конфигурированных или подключенных модулей.
686	Питающее напряжение слишком низкое.	Питающее напряжение на модуле контроля/управления слишком низкое.	Проверьте кабель.
688	Соблюдение заданного значения невозможно. Давление сошника	Необходимое заданное значение линейного привода не достигнуто.	Проверьте линейный привод на блокировки.
689	Соблюдение заданного значения невозможно. Рабочая глубина	Необходимое заданное значение линейного привода не достигнуто.	Проверьте линейный привод на блокировки.
690	Обн. ошибка в повтор. CAN. 5 В — неправильное напряжение.	Повторитель CAN неисправен.	Обратитесь в службу поддержки клиентов.
691	Обн. ошибка в повтор. CAN. 3,3 В — неправильное напряжение.	Повторитель CAN неисправен.	Обратитесь в службу поддержки клиентов.
692	Обн. ошибка в повтор. CAN. 2,5 В — неправильное напряжение.	Повторитель CAN неисправен.	Обратитесь в службу поддержки клиентов.
693	Обн. ошибка в повтор. CAN. 12 VE - неправильное напряжение.	Ошибка источника напряжения электроники.	Проверьте кабель.
694	Обн. ошибка в повтор. CAN. 12 VL — неправильное напряжение.	Ошибка источника активного напряжения.	Проверьте кабель.
695	Обн. ошибка в повтор. CAN. Ошибка преобразования СПС.	Повторитель CAN неисправен.	Обратитесь в службу поддержки клиентов.
696	Обн. ошибка в повтор. CAN. Ошибка присвоения адреса.	В процессе обучения адреса была обнаружена ошибка.	Проверьте кабель.
697	Обн. ошибка в повтор. CAN. Ошибка в блоке параметров.	Повторитель CAN неисправен.	Обратитесь в службу поддержки клиентов.
698	Передача рег. файла запущена. Сообщение,если готово.		
699	Передача рег. файла завершена.		

№	Неисправность	Возможная причина	Тип причины	Устранение
1	Колеблются обороты вентилятора	Неправильно отрегулирован датчик вентилятора	Электроника	Настройка датчика по инструкции
		Неисправность датчика вентилятора	Электроника	Контроль функционирования датчика, замена
		Неправильно установлен или недостаточный расход масла	Гидравлика	Контроль настройки расхода на управлении в тракторе, правильная регулировка по типу трактора
		Малый размер быстроразъёмной муфты обратного слива	Гидравлика	Размер быстроразъёмной муфты обратного слива должен быть мин. ISO20
2	Держатели сошников в верхнем положении на разной высоте	Неправильная сварка держателей, кривые рамы	Механика	Контроль балок и рам, замена при необходимости
		Не зажат один из цилиндров подъёма в конечное положение	Гидравлика	Контроль работы цилиндров, контроль форсунок, проверка отсутствия их засорения
3	Держатели сошников на разной высоте после погружения в землю	Не зажат один из цилиндров подъёма в конечное положение	Гидравлика	Контроль работы цилиндров, контроль форсунок, проверка отсутствия их засорения
		Установка различной глубины высева	Механика	Контроль настройки конечных упоров глубины, правильная одинаковая настройка для всех
		Установлено слишком большое прижатие сошников	Гидравлика	Если почва очень твердая и устанавливается слишком большое прижатие сошников, они не могут глубже погрузиться в почву а из-за сопротивления возникает искривление отдельных секций, решением может быть только более качественная культивация перед посевом
		При стоянке на месте и погружении сошников в землю.	Механика	Из-за сопротивления почвы отдельные сошники могут быть на разной высоте, достаточно немного проехать чтобы все сошники равномерно погрузились в почву и держатели сами выравниваются

		Коллизия отдельных держателей друг с другой	Механика	Держатели заблокированы друг с другом после погружения в землю. Иногда достаточно немного проехать и держатели выравниваются. Если состояние не устраняется во время движения и высева, причиной может быть неправильная регулировка цилиндра складывания или неправильно произведенные или собранные секции сошников
4	Семена вылетают наружу из дозатора или смесителя	Заблокирована воздушная система	Механика	В случае блокирования главного привода воздуха от дозатора к распределителю семена не могут поступать и вылетают наружу из дозатора. Очистить шланги и воздушную систему от семян. При необходимости уменьшить дозировку высева или увеличить объем воздуха.
		Слишком большой расход воздуха.	Механика	При установке слишком большого расхода воздуха сопло смесителя может создавать сопротивление и вместо того чтобы семена попадали в распределитель, в смесителе возникают завихрения и семена вылетают наружу. Необходимо уменьшить объем воздуха.
		Слишком большая дозировка семян или удобрений	Электроника	Превышен предел функциональности смесителя, он не способен обработать большой объем семян и засоряется. Необходимо уменьшить дозировку высева или добавить объем воздуха если это еще возможно.
5	Не включаются двигатели дозаторов после погружения в землю	Неправильная настройка антенного датчика	Механика	Отрегулировать датчик так, чтобы датчик сработал при погружении машины в землю
		Неправильная регулировка датчика давления	Гидравлика	Если датчик отрегулирован на низкое давление, то при любом пике давления двигатели останавливаются. Необходимо подтянуть датчик.
6	Датчики высева часто сообщают об ошибке расхода	Неправильно установлена чувствительность для данных семян	Электроника	Проверить настройку чувствительности и изменить настройку по инструкции для данного типа семян

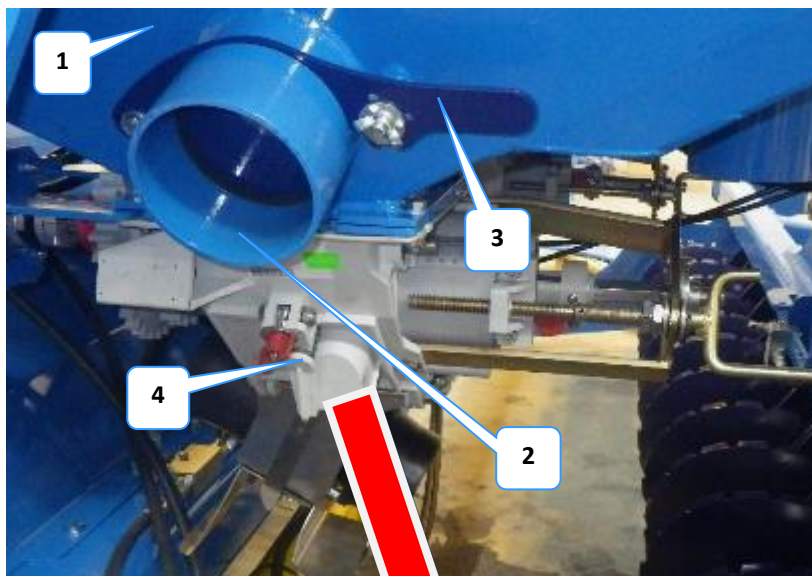
7	Машина не раскладывается так как должна, коллизия подмостков и передней секции	Отсоединены или неисправны быстроразъёмн. муфты передней секции	Гидравлика	Проверить правильное подключение быстроразъёмных муфт шлангов гидравлики подсоединения передней секции.
		Неисправность концевого вентиля раскладывания передней секции	Гидравлика	Проверить отсутствие блокирования концевого вентиля, проверить что упор в правильном положении.
8	Трамбующие колёса сошников над поверхностью, не вращаются и не работают	Неправильная настройка придавливания	Гидравлика	Установлено или слишком малое придавливание, или наоборот слишком большое для очень твердой поверхности. Проверить и оптимизировать.
9	Крайние колёса главного колёсного катка находятся в воздухе	Машина разложена не полностью	Гидравлика	Машина разложена не полностью, разложить соответствующей функцией гидравлики.
10	Ошибка: Дозатор не вращается	Ослаблена механическая муфта дозатора и двигателя	Механика	Проверить что муфта не ослаблена, это можно определить так, что двигатель вращается а дозатор стоит. Зажать соединение на муфте.
		Неправильно отрегулирован датчик дозатора	Электроника	Двигатель вращается, но датчик не реагирует и не считает обороты, система функционирует так, как будто двигатель остановлен Проверить что на датчике горит диод, при необходимости отрегулировать удаление датчика от звездочки по инструкции.

11	Высев не соответствует прибл. на 50%	Неправильно установлена требуемая дозировка	Электроника	Проверить установку дозировки высева и настройку способа высева, при необходимости снова установить по инструкции.
		Включена в два раза замедляющая передача на дозаторе.	Механика	Проверить передачи высевающего механизма и правильную настройку дозатора.
		Неправильно исполнен и задан тест высева.	Электроника	Проверить порядок исполнения теста высева. Исключить, например, возможность установки и с весом пакета. Снова исполнить тест высева.
12	Высев не соответствует до 20%	Неправильно исполнен тест высева	Электроника	Проверить порядок исполнения теста высева. Исключить, например, возможность установки и с весом пакета. Снова исполнить тест высева.
13	Не соответствуют обработанные гектары по компьютеру	Не соответствует скорость движения по радару и действительность.	Электроника	
		Неправильно установлена ширина обработки машины в компьютере.	Электроника	

26. ОКОНЧАНИЕ ВЫСЕВА

Если после окончания высева в бункере остались **1** семенные зерна, следует подставить под выпускное отверстие бункера **2** (см.рис.64) емкость и крышку **3** ослабим. Остаток зерна, который уже невозможно извлечь через выпускное отверстие, можно удалить через открытые дверца турникета **4**.

Рис. 64– подробности выгрузки бункера



Очистить валик дозатора




После выгрузки бункера рекомендуем произвести "высев" несколько метров с пустой сеялкой, с включенным вентилятором для того, чтобы удалить остатки семян из дозатора и всей системы сеялки.

Своевременное удаление остатков семян из сеялки (прежде всего при длительных перерывах в работе) увеличивает срок службы и предотвращает затруднения при работе в будущем.

27. ТЕХНИЧЕСКОЕ ОБСЛУЖИВАНИЕ И РЕМОНТ МАШИНЫ



Соблюдайте указания по технике безопасности при уходе и техническом обслуживании.

- Ремонт машины разрешено осуществлять только лицу по гл. А.3/ стр.8. При выходе из кабины трактора тракторист должен выключить все гидравлические контуры и потребители на машине (вентилятор), выключить двигатель а также тракторист должен предотвратить свободный доступ не уполномоченных лиц на трактор.
- Замена изношенных дисков производится на машине в состоянии покоя (т.е. машина стоит и не работает.).
- Если во время ремонта необходимо сваривать на присоединенной к трактору машине, отсоедините питающие кабели генератора и аккумулятора на тракторе.
- Контролируйте зажатие всех резьбовых и иных монтажных соединений на машине перед её каждой эксплуатацией и далее по необходимости.
- В текущем порядке контролируйте износ рабочих органов машины, при необходимости замените эти изношенные рабочие органы сеялки новыми.
- Регулировку, очистку и смазку машины разрешено осуществлять только на машине в состоянии покоя (т.е. машина стоит и не работает).
- При работе с поднятой машиной используйте подходящее опорное устройство с установкой в обозначенных местах или в местах, подходящих для этой цели.
- При регулировке, очистке, уходе и ремонте устройства машины необходимо зафиксировать те части машины, которые могут упасть или иным движением угрожать обслуживающему персоналу.
- Ремонт гидравлических контуров разрешен только в разложенном состоянии, при этом рабочие органы сеялки машины должны лежать на земле.
- При проведении ремонта гидравлических контуров машины в первую очередь снимите давление в гидравлических контурах машины с помощью рычагов управления гидросистемы в кабине трактора.
- Для удерживания машины при манипуляции с помощью грузоподъемного устройства используйте только места, обозначенные наклейками с цепочкой „“.
- При неисправности или повреждении машины немедленно заглушите двигатель трактора и предотвратите повторный запуск двигателя, зафиксируйте машину от движения ⇒ и только после этого устраняйте неисправность.
- При ремонте машины используйте исключительно оригинальные запасные части, соответствующие инструменты и средства защиты.
- Регулярно контролируйте предписанное давление в шинах машины и состояние шин. Ремонт шин производите в специализированной мастерской.
- Поддерживайте машину в чистоте.






Не очищайте гидравлические цилиндры (штоки), подшипники и электронные узлы водой под давлением или прямым потоком воды. Прокладки и подшипники не герметичны к воздействию воды под давлением.

27.1. ЗАМЕНА ИЗНОШЕННЫХ ДИСКОВ



- При замене дисков всегда соблюдайте инструкции и указания по технике безопасности.
- При замене дисков машина должна быть агрегатирована с трактором согласно главы „6.1/ стр.18“. Во время замены дисков двигатель трактора должен быть заглушен, а тракторист или механик должен предотвратить свободный доступ не уполномоченных лиц в трактор.
- При замене дисков машина должна быть поднята на транспортной оси и на тягах навески трактора.
- Задние рычаги ТТН трактора с агрегатированной машиной поднимите в макс. положение и зафиксируйте от опускания. Только после этого разрешено заменить изношенные диски.
- Шаровой вентиль оси должен быть в положении "закрыто", см. Рис. 30/стр.49. В случае утечки в гидросистеме трактора обязательно установите механические опоры под дышло машины.
- Замену дисков производите только на прочном и ровном основании при не работающей машине.

27.2. ПЛАН ТЕХНИЧЕСКОГО ОБСЛУЖИВАНИЯ

ПЛАН ТЕХНИЧЕСКОГО ОБСЛУЖИВАНИЯ исполняйте техническое обслуживание в соответствии с инструкцией:					
Операция техобслуживания	Ежедневно (сезон)	1х неделю	Перед сезоном	После сезона	Периодичность
Машина в общем					
<ul style="list-style-type: none"> Визуальный контроль машины Отсутствие нежелательных звуков, вибраций и чрезмерного износа 	X				
<ul style="list-style-type: none"> Контроль основных узлов: пальцы, подшипники, цилиндры, рабочие органы 	X		X	X	
<ul style="list-style-type: none"> Очистка машины Хранение машины, идеально под крышей Зарегистрировать пробег машины / сезон (га) 		X		X	
<ul style="list-style-type: none"> Комплексный осмотр Контроль рамы 	X			X	
 <p>Не очищайте гидравлические цилиндры, подшипники, электрические и электронные компоненты водой под давлением или прямой струей воды. Прокладки и подшипники негерметичны к воздействию воды под давлением.</p>					
Гидравлическая система					
Контроль функционирования, герметичности, крепления и потертых мест для всех гидравлических компонентов и шлангов		X	X		
Шланги гидравлики - замена: <ul style="list-style-type: none"> Повреждена наружная оболочка шланга (механически или потеряла прочность) Подтекание жидкости (прежде всего для концевок) Вздутия или пузыри на шланге Деформация или коррозия концевок Ослабленный контакт концевки - шланг проворачивается 	X			X	
Шланги гидравлики - замена: <ul style="list-style-type: none"> Превышен срок службы шланга  					6 лет
<p>!!! ПРЕВЕНТИВНОСТЬ означает, что проблему нужно устранять планоно, вне сезона, без стресса и спешки еще до того, как возникнет вторичная проблема, авария или опасность для здоровья.</p>					

ПЛАН ТЕХНИЧЕСКОГО ОБСЛУЖИВАНИЯ

исполняйте техническое обслуживание в соответствии с инструкцией:

Операция техобслуживания	Ежедневно (сезон)	1х неделю	Перед сезоном	После сезона	Периодичность						
Резьбовые соединения											
Визуальный контроль резьбовых и гидравлических соединений, ослабленные резьбовые соединения зажмите с соответствующим моментом (табл. Моментов зажатия)	X			X							
Колёса – подтяните все гайки колес. <ul style="list-style-type: none"> • В первый раз через 10 часов работы • После замены колеса через 10 часов работы <table border="1" style="margin-left: 20px;"> <tr> <td>M 18 x 1,5</td> <td>300 Нм</td> </tr> <tr> <td>M 20 x 1,5</td> <td>400 Нм</td> </tr> <tr> <td>M 22 x 1,5</td> <td>500 Нм</td> </tr> </table>	M 18 x 1,5	300 Нм	M 20 x 1,5	400 Нм	M 22 x 1,5	500 Нм		X	X		
M 18 x 1,5	300 Нм										
M 20 x 1,5	400 Нм										
M 22 x 1,5	500 Нм										
Тормозная система											
Тормозные магистрали и шланги - контроль функционирования, герметичности, крепления, пережатия или разламывания	X		X	X							
Тормозные компоненты - контроль функционирования, герметичности, крепления	X		X	X							
Ресивер - удаление конденсата через вентиль для удаления воды		X		X							
Вентиль для удаления воды - проверка функциональности, очистка и замена уплотнений			X	X							
Фильтр магистрали - очистка			X	X							
Тормоз/стояночный тормоз – контроль функционирования, регулировка шага 25-45 мм	X										
Тормозные накладки - контроль состояния тормозных накладок, мин. толщина 3 мм				X							
Колёса/транспортная ось											
Контроль давления в шинах 405/70 R20	X			X							
Подшипники транспортной оси - контроль и возможная регулировка люфта (работа в мастерской)				X							

ПЛАН ТЕХНИЧЕСКОГО ОБСЛУЖИВАНИЯ

исполняйте техническое обслуживание в соответствии с инструкцией:

Операция техобслуживания	Ежедневно (сезон)	1х неделю	Перед сезоном	После сезона	Период ичность
Пневматическая система					
Вентилятор: Функционирование настройки оборотов	X				
Защитная решётка вентилятора <ul style="list-style-type: none"> • контроль состояния, устранение загрязнений 	X				
Рабочее колесо вентилятора <ul style="list-style-type: none"> • контроль состояния и крепления, устранение загрязнений • контроль крепления привода вентилятора 		X			
Вентилятор, шланги высева, смеситель: <ul style="list-style-type: none"> • герметичность, места сжатия, засорение, общее состояние 	X			X	
Гидравлические муфты и шланги: <ul style="list-style-type: none"> • герметичность всех компонентов и проходимость 	X				
Распределитель: <ul style="list-style-type: none"> • контроль наличия посторонних частиц. Отверните крышку распределителя и проверьте выходы • контроль функционирования и положения заслонок технологической колеи 	X				
Высевающий механизм (дозатор)					
Контроль общего состояния, настройка, износ, герметичность			X		
Контроль наличия посторонних предметов	X				
Контроль состояния привода, подшипника двигателя		X			
Контроль герметичности пружины для валика			X		
<p>!!! ПРЕВЕНТИВНОСТЬ означает, что проблему нужно устранять планоно, в межсезонье, без стресса и спешки еще до того, как возникнет вторичная проблема, авария или опасность для здоровья.</p>					

ПЛАН ТЕХНИЧЕСКОГО ОБСЛУЖИВАНИЯ

исполняйте техническое обслуживание в соответствии с инструкцией:

Операция техобслуживания	Ежедневно (сезон)	1х неделю	Перед сезоном	После сезона	Периодичность
Контроль повреждения, замена при необходимости		X	X		
Предохранительное оборудование					
Освещение и предохранительные щиты с полосами - контроль состояния, функционирования и чистоты	X		X		
Предупредительные и предохранительные таблички - контроль наличия и целостности		X			
План смазки машины					
Шарнир дышла / петля подвеса - пластическая смазка	X			X	
Винт ручного тормоза – пластическая смазка или соответствующее масло	X			X	
Подшипники транспортной оси - пластическая смазка с содержанием лития - контроль, дополнение при необходимости				X	
После сезона					
Машина в целом					
<ul style="list-style-type: none"> ● Выполните уход и очистку, не наносите масло или аналогичные препараты на пластмассовые детали. ● Нанесите на поршневые штоки гидроцилиндров соответствующее антикоррозионное средство ● Проверьте прочность всех резьбовых и вставных соединений (см. таблицу моментов затяжки) ● Проверьте отсутствие повреждений электропроводки, замените при необходимости 					
Тормозная система					
<ul style="list-style-type: none"> ● Перед последним выездом консервируйте антизамерзающей жидкостью (около 0,1 л) без содержания этанола, используйте рекомендуемую производителем трактора. ● Зафиксируйте машину от движения путем размещения клиньев под колеса ● Отпустите стояночный тормоз, выпустите воздух из ресивера и перекройте тормозные магистрали, Рабочий и ручной тормоз должны быть в зимний сезон без нагрузки, чтобы предотвратить прилипание к тормозному барабану. 					
Места смазки					
<ul style="list-style-type: none"> ● Места смазки намажьте в соответствии с планом смазки пластической смазкой KP2P-20 Likx в соответствии с DIN 51 502 					
<p>!!! ПРЕВЕНТИВНОСТЬ означает, что проблему нужно устранять планоно, вне сезона, без стресса и спешки еще до того, как возникнет вторичная проблема, авария или опасность для здоровья.</p>					

27.3. ПЛАН СМАЗКИ ДИСКОВОЙ СЕЯЛКИ

Табл. 10

МЕСТО СМАЗКИ		ИНТЕРВАЛ	СМАЗКА
Шарнир дышла	Рис. 65	1 раз в неделю *	Пластическая смазка К EP2 - 30 DIN 51 502
Подшипники оси	Рис. 66	1 раз в неделю *	

*- действует для периода, когда машина работает в поле.

Рис. 65 – шарнир дышла

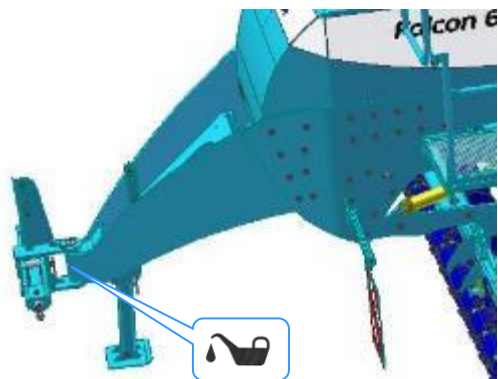


Рис.66 – подшипники оси



27.4. ПОРЯДОК ОБРАЩЕНИЯ СО СМАЗКАМИ:

- Обращайтесь со смазками и маслами как опасными отходами в соответствии с действующими законами и инструкциями.
- Предотвратите прямой контакт с маслами и смазками, используйте перчатки или защитные кремы.
- Тщательно смойте следы масла на коже тёплой водой и мылом. Не очищайте кожу бензином, соляной или другими растворителями.
- Масло и пластичная смазка ядовиты. Если масло или пластическая смазка попали внутрь, немедленно обратитесь к врачу.
 - Беречь масла и смазки от детей.

27.6. РЕКОМЕНДУЕМЫЕ МОМЕНТЫ ЗАТЯЖКИ РЕЗЬБОВЫХ СОЕДИЩЕНИЙ

РЕЗЬБОВОЕ СОЕДИНЕНИЕ	МОМЕНТ ЗАЖАТИЯ	ПРИМЕЧАНИЕ
M8x1	8Нм	Червяки крепления посадочных подшипников
M8 (8.8)	25Нм	
M12 (8.8)	87Нм	Подшипники посадочных мест
M16 (8.8)	210Нм	Колёса катков с шинами
M20 (8.8)	50Нм	Вращательные винты боронования
M20 (8.8)	410Нм	Болты предохранения, колёса катков с шинами, расположенных на оси
M24 (8.8)	710Нм	Болты бункера
СОЕДИНЕНИЯ ГИДРАВЛИЧЕСКОЙ И ВОЗДУШНОЙ СИСТЕМЫ		
M16x1,5	60Нм	Соединения гидравлической и воздушной системы
M22x1,5	140Нм	Соединения гидравлической и воздушной системы

28. ХРАНЕНИЕ МАШИНЫ

При длительном перерыве в работе:

- По возможности храните машину под крышей.
- Устанавливайте машину на ровном, прочном основании с достаточной несущей способностью.
- Перед постановкой на хранение удалите загрязнения и законсервируйте машину так, чтобы во время хранения были предотвращены любые повреждения. Особое внимание уделите всем указанным местам смазки и хорошо их смажьте по плану смазки.
- Установите машину в положении со сложенными рамами в транспортном состоянии. Храните машину на оси и раскладывающейся опоре, зафиксируйте машину от самопроизвольного движения клиньями или иным вспомогательным средством.
- Машина не должна опираться о диски. Опасность повреждения дисков машины.
- Предотвратите доступ не уполномоченных дисков к машине.

29. ОХРАНА ОКРУЖАЮЩЕЙ СРЕДЫ

- Регулярно контролируйте герметичность гидросистемы.
- Замените или отремонтируйте шланги гидравлики или части гидросистемы с признаками повреждений до возникновения утечки масла.
- Проверяйте состояние шлангов гидравлики и своевременно меняйте их. Срок службы шлангов гидравлики также включает период их хранения.
- С маслами и смазками обращайтесь в соответствии с действующими инструкциями об отходах.

30. ЛИКВИДАЦИЯ МАШИНЫ ПО ОКОНЧАНИИ СРОКА СЛУЖБЫ

- При ликвидации устройства эксплуатационник должен обеспечить сортировку стальных деталей и деталей, в которых движутся масло и смазка.
- Стальные детали пользователь обязан разрезать и сдать в пункты приемки вторсырья с соблюдением норм техники безопасности. С остальными деталями необходимо обращаться в соответствии с действующими нормами закона об отходах.

31. СЕРВИС И ГАРАНТИЙНЫЕ УСЛОВИЯ

31.1 СЕРВИСНАЯ СЛУЖБА

Сервисные услуги предоставляет торговый представитель по консультации с производителем или непосредственно производитель. Запасные части предоставляются посредством дистрибьюторской сети продавцами по всей республике. Используйте запасные части только из официального каталога производителя.

31.2 ГАРАНТИЯ

- Производитель предоставляет гарантию в течение 24 месяцев на следующие элементы машины: основная рама, ось и дышло машины. На остальные части машины производитель предоставляет гарантию 12 месяцев. Гарантия действует с момента продажи новой машины конечному потребителю (пользователю).
- Гарантия распространяется на скрытые дефекты, которые будут обнаружены в гарантийный период при правильной эксплуатации устройства и при соблюдении условий, указанных в инструкции по эксплуатации.
- Гарантия не распространяется на быстроизнашивающиеся запасные части, т.е. на нормальный механический износ заменяемых деталей рабочих узлов (лапы, наконечники и т.п.).
- Гарантия не распространяется на косвенные последствия возможного повреждения, как напр. сокращение срока службы и т.п.
- Гарантия действует на машину и не прекращается в случае изменения владельца.
- Гарантия ограничена демонтажем и монтажом, или заменой или ремонтом дефектной детали. Решение о замене или ремонте дефектной детали принимает сервисная мастерская Фармет.
- В период действия гарантии ремонт или иные сервисные операции на машине разрешены только авторизованному сервисному технику производителя. В ином случае действие гарантии будет прекращено. Данное положение не действует для замены быстроизнашивающихся запасных частей.
- Условием гарантии является применение оригинальных запчастей производителя.

ⒸZ ES PROHLÁŠENÍ O SHODĚ
ⒸG CE CERTIFICATE OF CONFORMITY
ⒸD EG-KONFORMITÄTSEKTLÄRUNG
ⒸF DÉCLARATION CE DE CONFORMITÉ
ⒸR СЕРТИФИКАТ СООТВЕТСТВИЯ ЕС
ⒸPL DEKLARACJA ZGODNOŚCI WE

1. ⒸZ My ⒸG We ⒸD Wir ⒸF Nous ⒸR Мы ⒸPL My: **Farmet a.s.**
Jiřínková 276
552 03 Āeská Skalice
Czech Republic
DIĀ: CZ46504931
Tel/Fax: 00420 491 450136

ⒸZ Vydáváme na vlastní zodpovědnost toto prohlášení. ⒸG Hereby issue, on our responsibility, this Certificate. ⒸD Geben in alleiniger Verantwortung folgende Erklärung ab. ⒸF Publiions sous notre propre responsabilité la déclaration suivante. ⒸR Под свою ответственность выдаем настоящий сертификат. ⒸPL Wydajemy na własną odpowiedzialność niniejszą Deklarację Zgodności.

2. ⒸZ Strojní zařízení: - název : **Diskový sečí stroj**
ⒸG Machine: - name : **Disc sowing machine**
ⒸD Fabrikat: - Bezeichnung : **Scheibensämaschine**
ⒸF Machinerie: - dénomination : **Semeuse à disques**
ⒸR Сельскохозяйственная машина: - наименование : **Дисковая сеялка**
ⒸPL Urządzenie maszynowe: - nazwa : **Siewnik talerzowy**

- typ, type : **FALCON**
- model, modèle : **FALCON 3; 4; 6; 8**
- PIN/VIN :

- ⒸZ výrobní číslo :
- ⒸG serial number
- ⒸD Fabriknummer
- ⒸF n° de production
- ⒸR заводской номер
- ⒸPL numer produkcyjny:

3. ⒸZ Příslušná nařízení vlády: Ā.176/2008 Sb. (směrnice 2006/42/ES). ⒸG Applicable Governmental Decrees and Orders: No.176/2008 Sb. (Directive 2006/42/ES). ⒸD Einschlägige Regierungsverordnungen (NV): Nr.176/2008 Slg. (Richtlinie 2006/42/ES). ⒸF Décrets respectifs du gouvernement: n°.176/2008 du Code (directive 2006/42/CE). ⒸR Соответствующие постановления правительства: № 176/2008 Сб. (инструкция 2006/42/ES). ⒸPL Odpowiednie rozporządzenia rządowe: nr 176/2008 Dz.U. (Dyrektywa 2006/42/WE).

4. ⒸZ Normy s nimiž byla posouzena shoda: ⒸG Standards used for consideration of conformity: ⒸD Das Produkt wurde gefertigt in Übereinstimmung mit folgenden Normen: ⒸF Normes avec lesquelles la conformité a été évaluée: ⒸR Normы, на основании которых производилась сертификация: ⒸPL Normy, według których została przeprowadzona ocena: ĀSN EN ISO 12100, ĀSN EN ISO 4254-1, ĀSN EN 14018+A1.

ⒸZ Schválil ⒸG Approve by dne: 01.07.2020
ⒸD Bewilligen ⒸF Approuvé
ⒸR Утвердил ⒸPL Uchwalil

Ing. Petr Lukářek
technický ředitel
Technical director


Farmet a.s.
Jiřínková 276
552 03 Āeská Skalice
DIĀ CZ46504931
59

V Āeské Skalici dne: 01.07.2020

Ing. Karel Źďárský
generální ředitel společnosti
General Manager