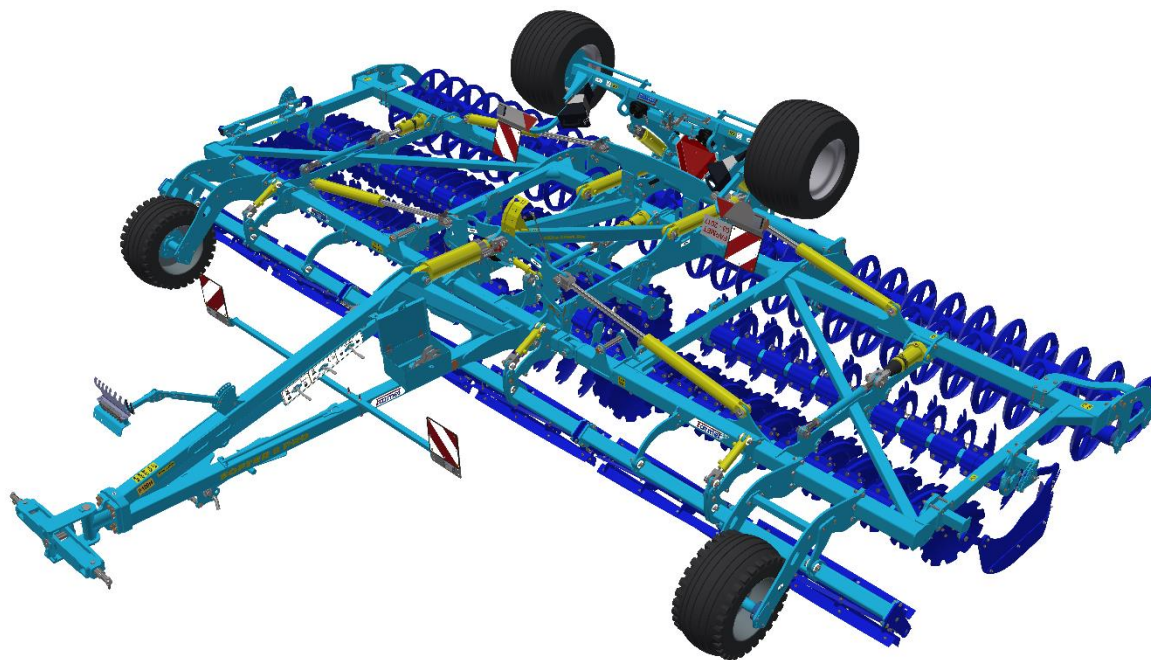


QUICK START

SOFTER

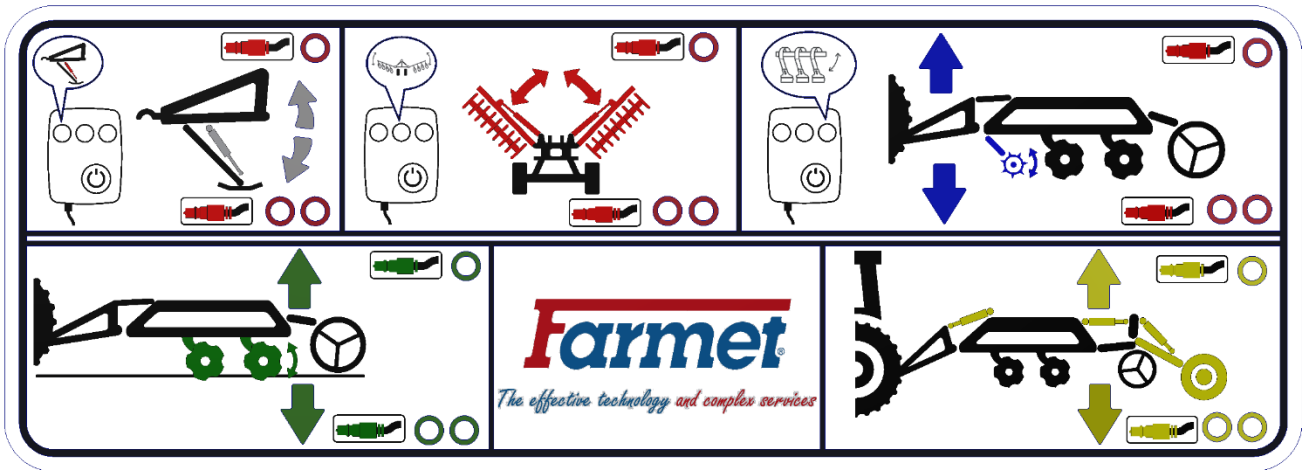
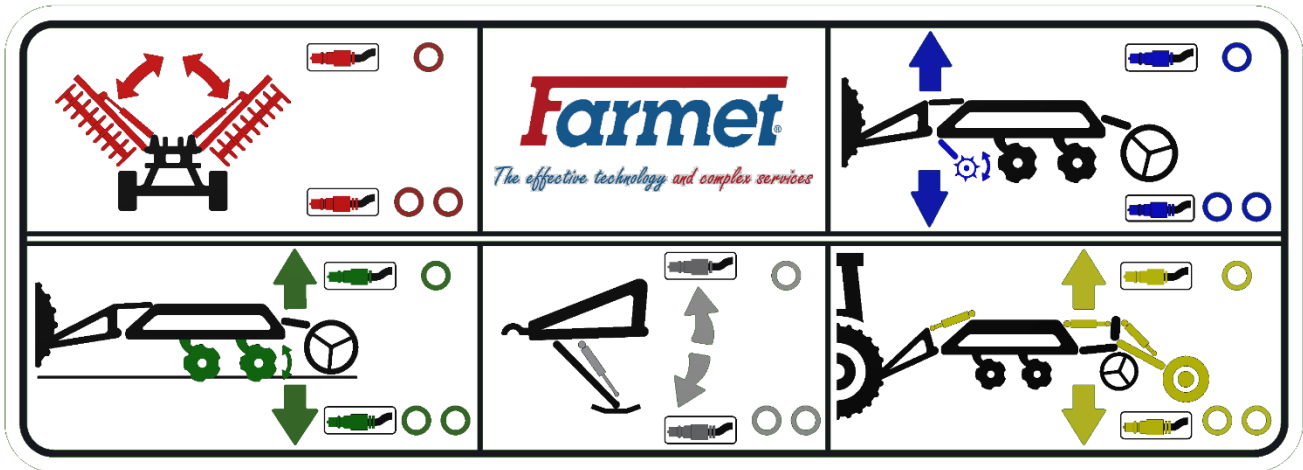
SF500PRO | SF600PRO



Vydání: 4 | platnost od: 1. 4. 2024



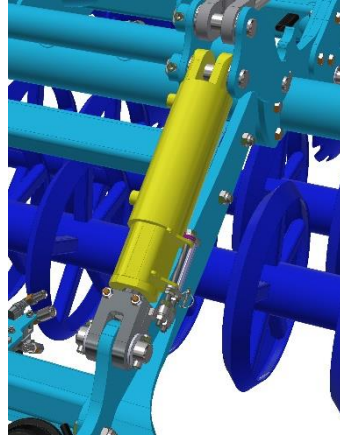
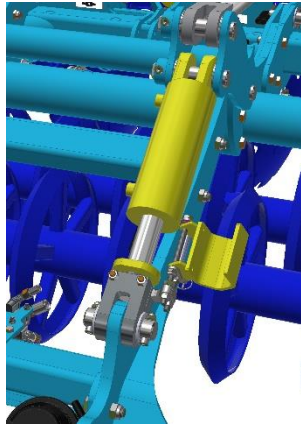
- ⒸZ Návod Quick Start nenahrazuje návod k použití!
- ⒸB The Quick Start guide is not a substitute for the instruction manual!
- ⒸD Die Schnellstartanleitung ist kein Ersatz für die Bedienungsanleitung!
- ⒸF Le guide de démarrage rapide ne remplace pas le manuel d'instructions!
- ⒸRU Руководство по быстрому запуску не является заменой инструкции по эксплуатации!
- ⒸPL Podręcznik szybkiego startu nie zastępuje instrukcji obsługi!



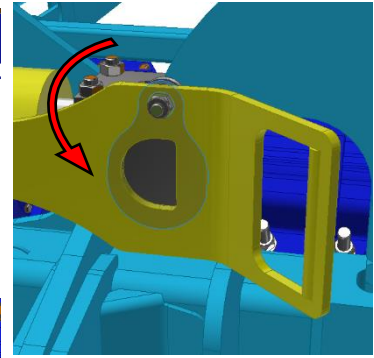
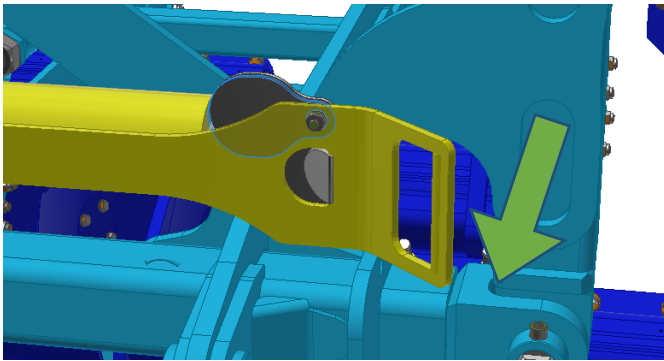
Machine unfolding procedure – work position

1a		
1b		
2a		
2b		
2c		
2d		
3a		

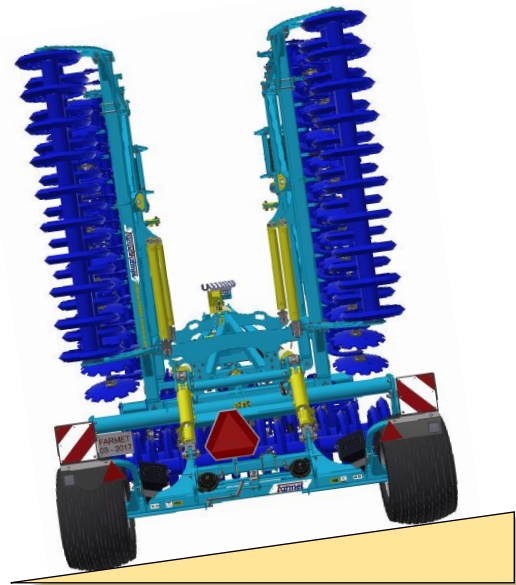
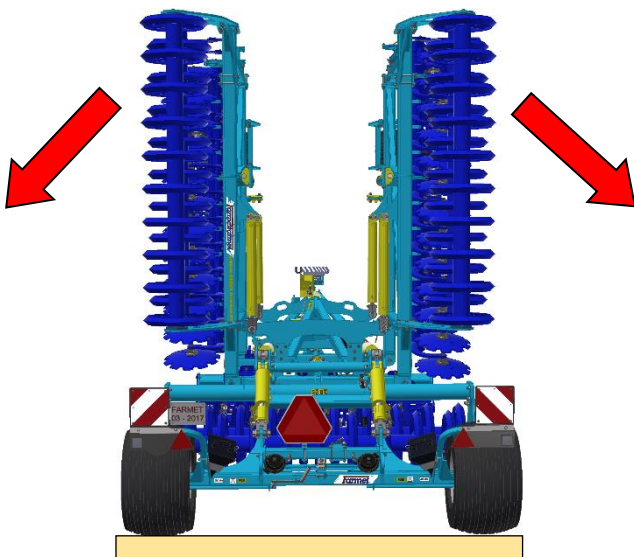
2a

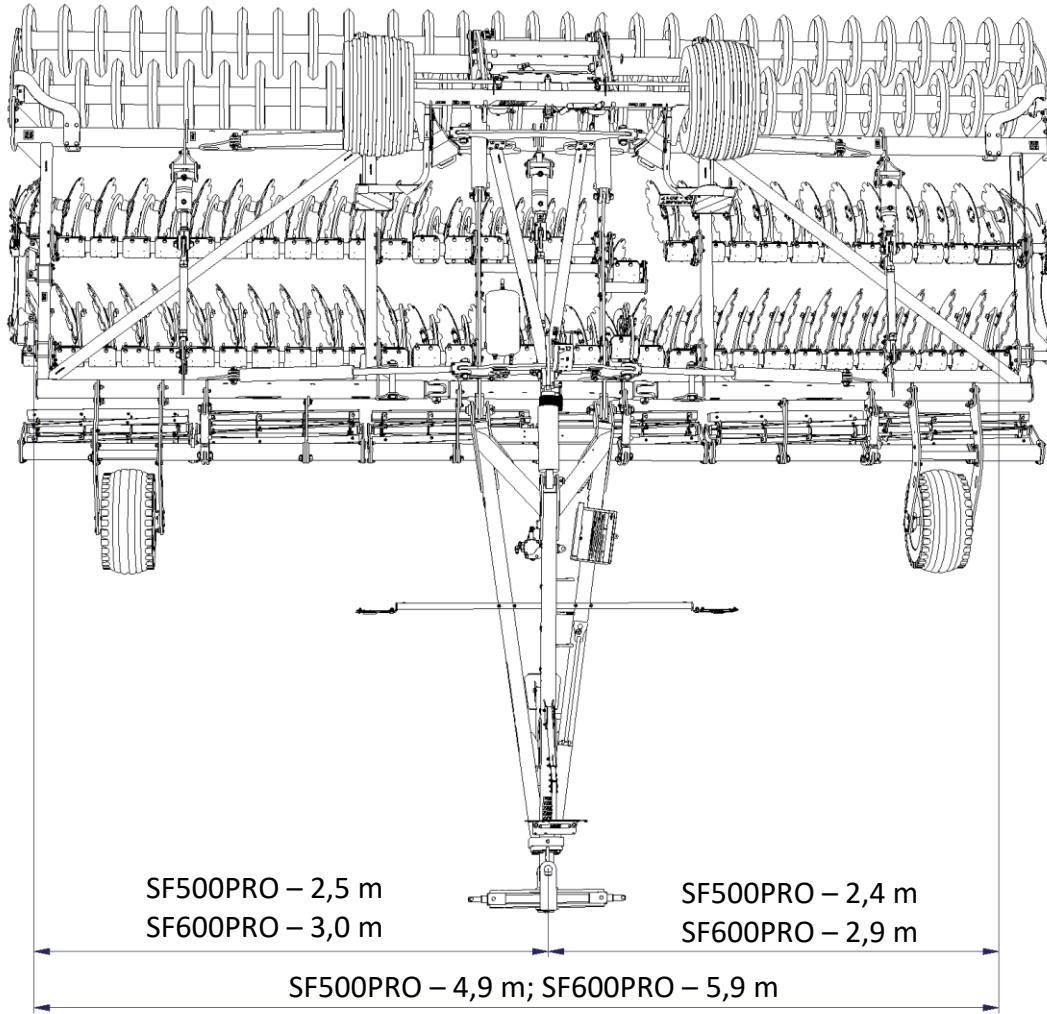


2b



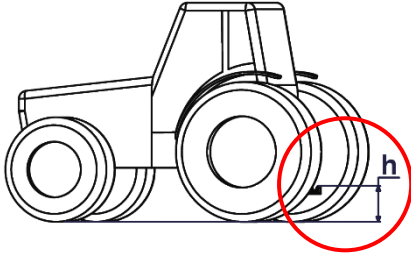
2c



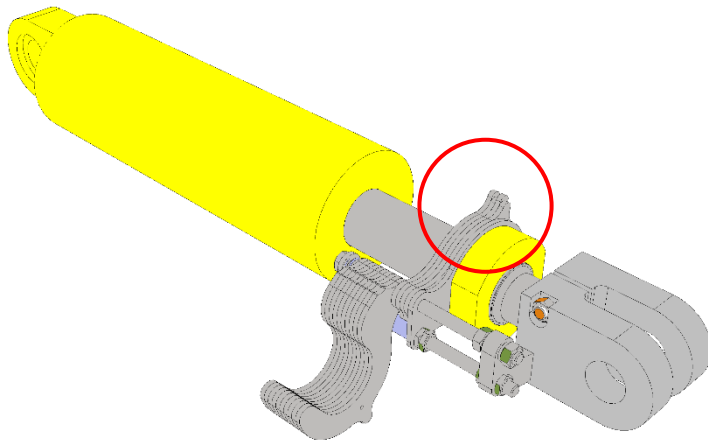


1

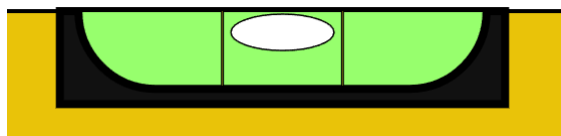
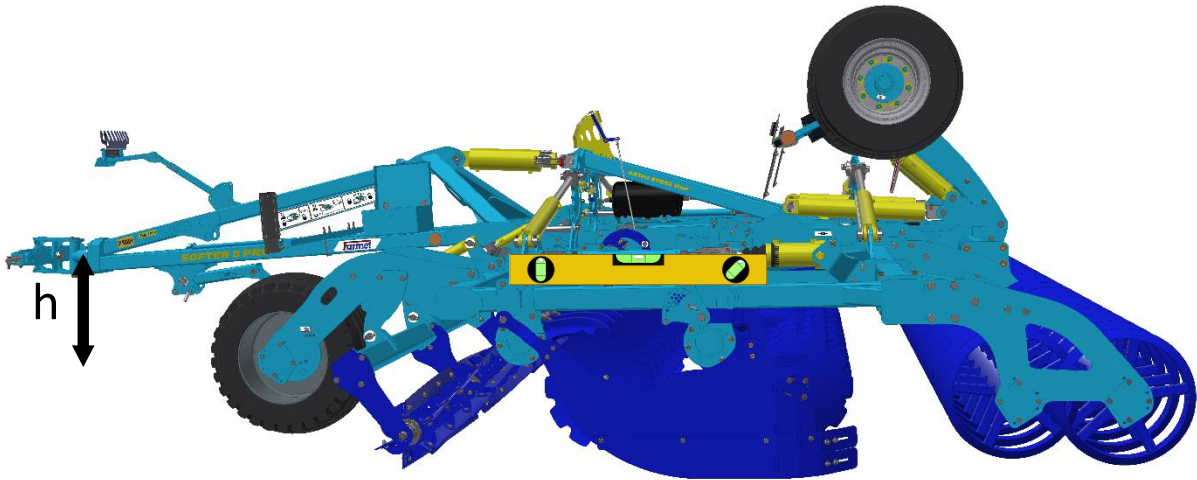
h [cm / in]	
0	70 / 28
2	64 / 25
4	59 / 23
6	53 / 21
8	47 / 19
11	TRANSPORT

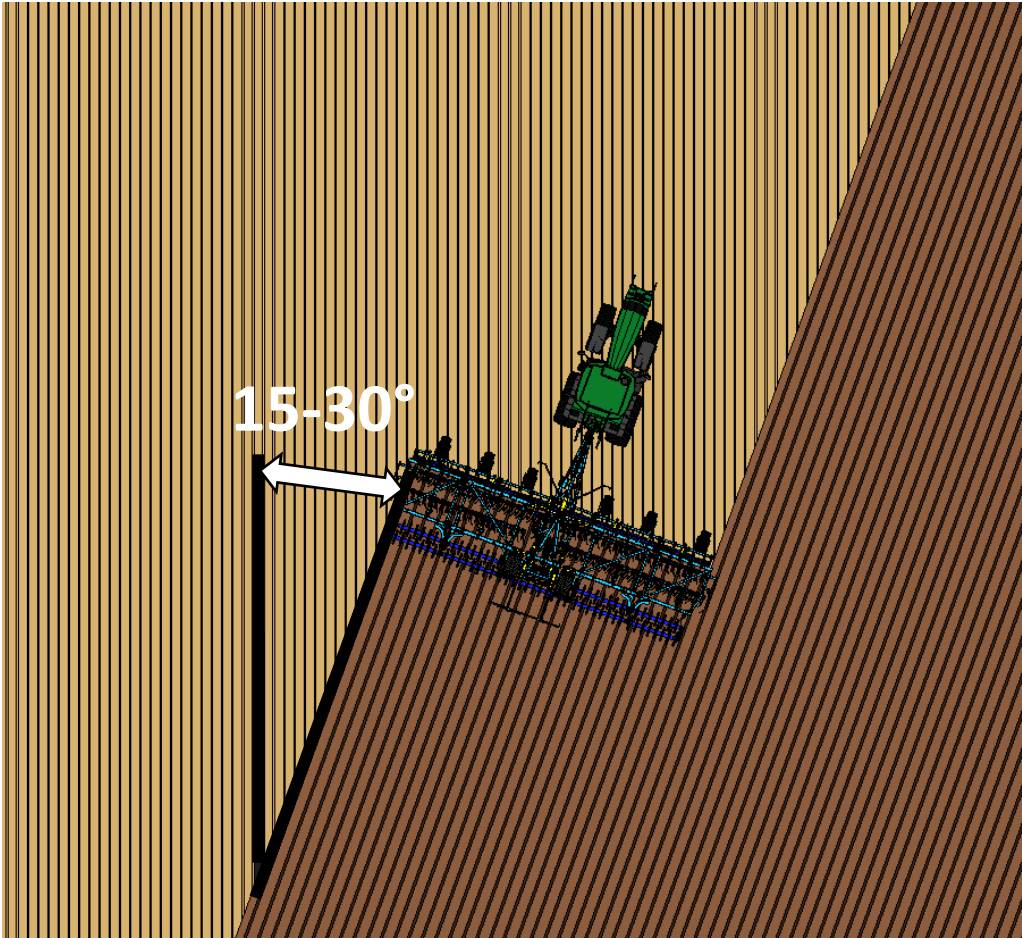
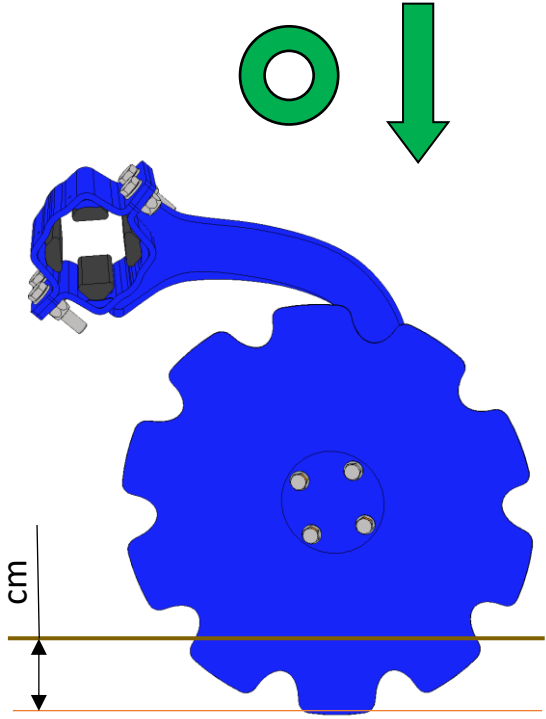


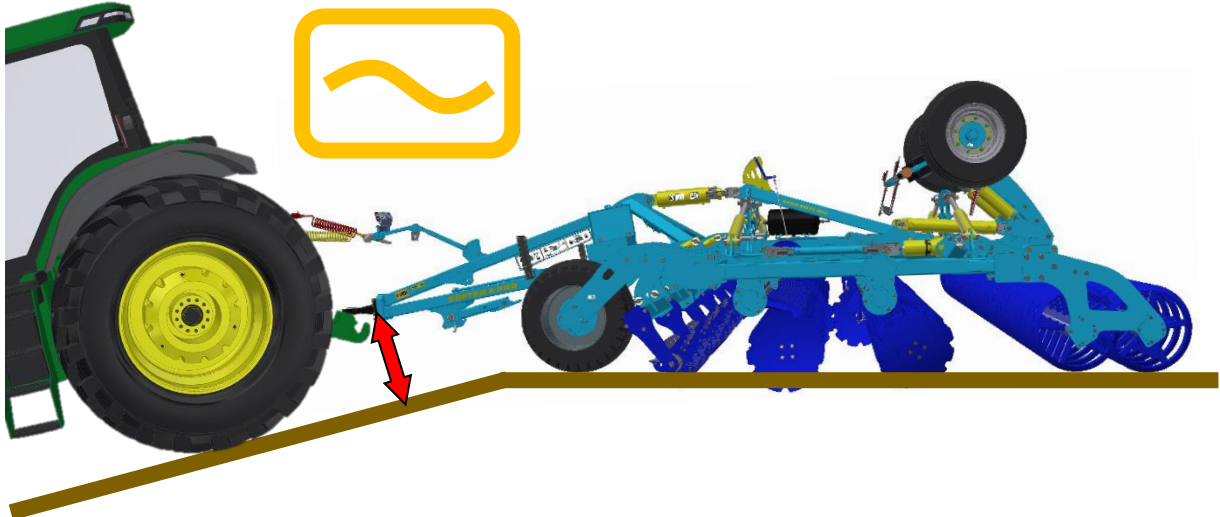
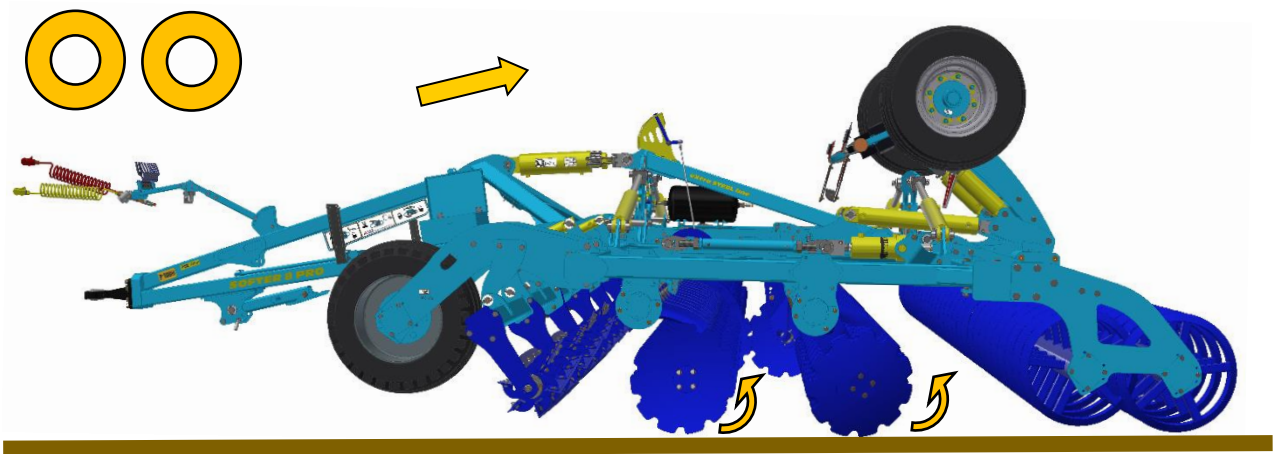
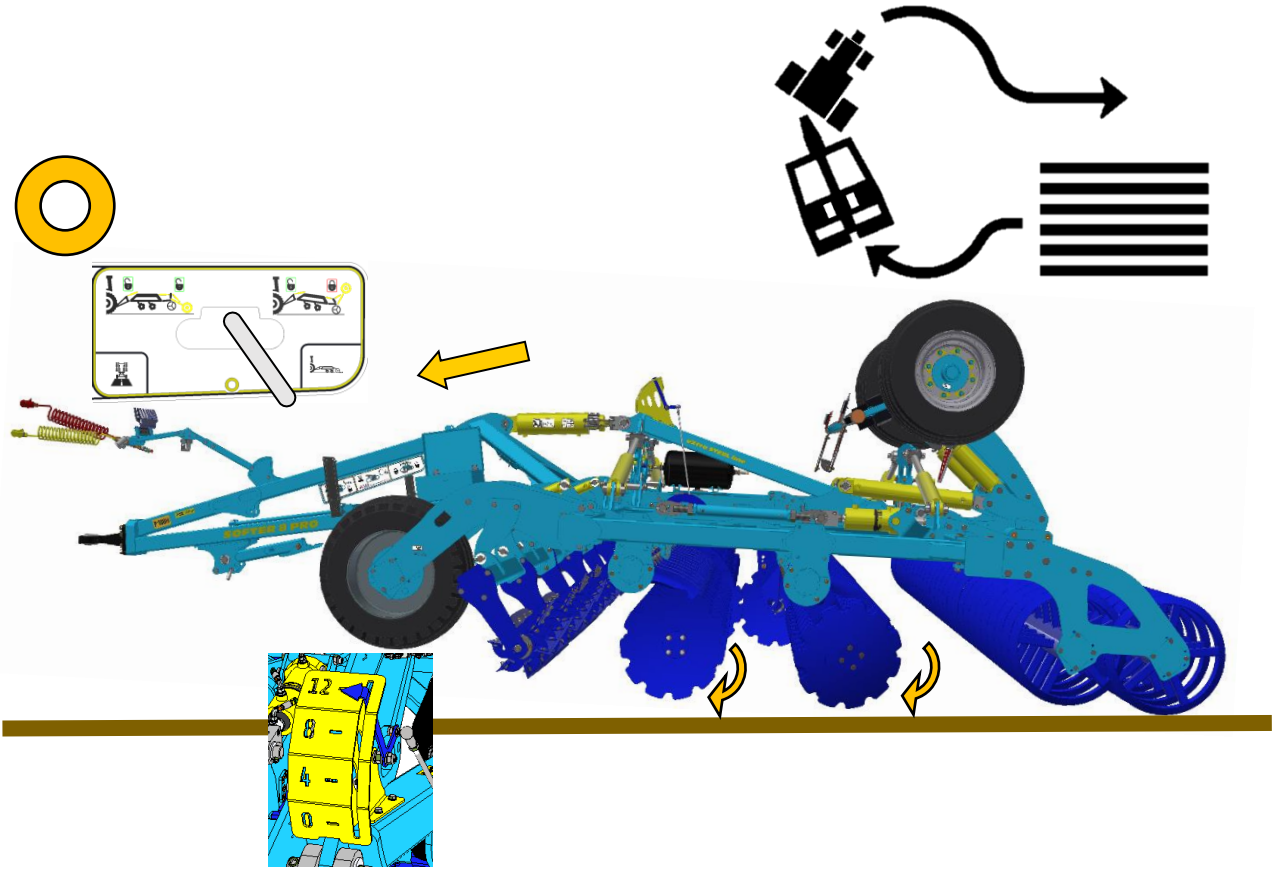
2

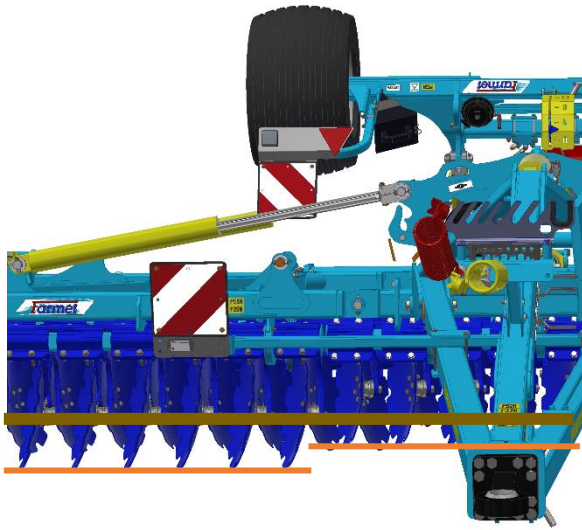
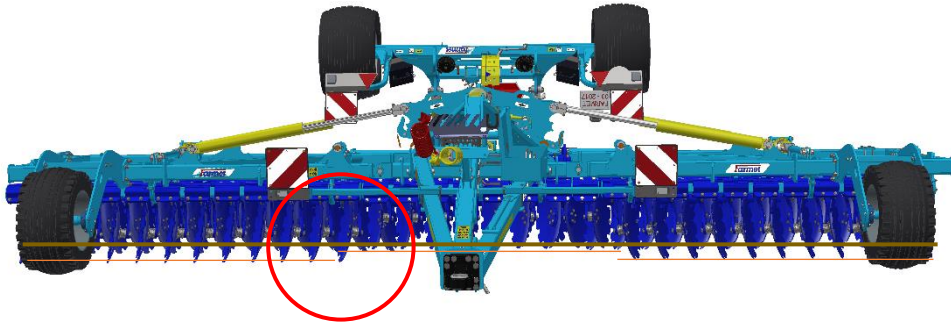


3

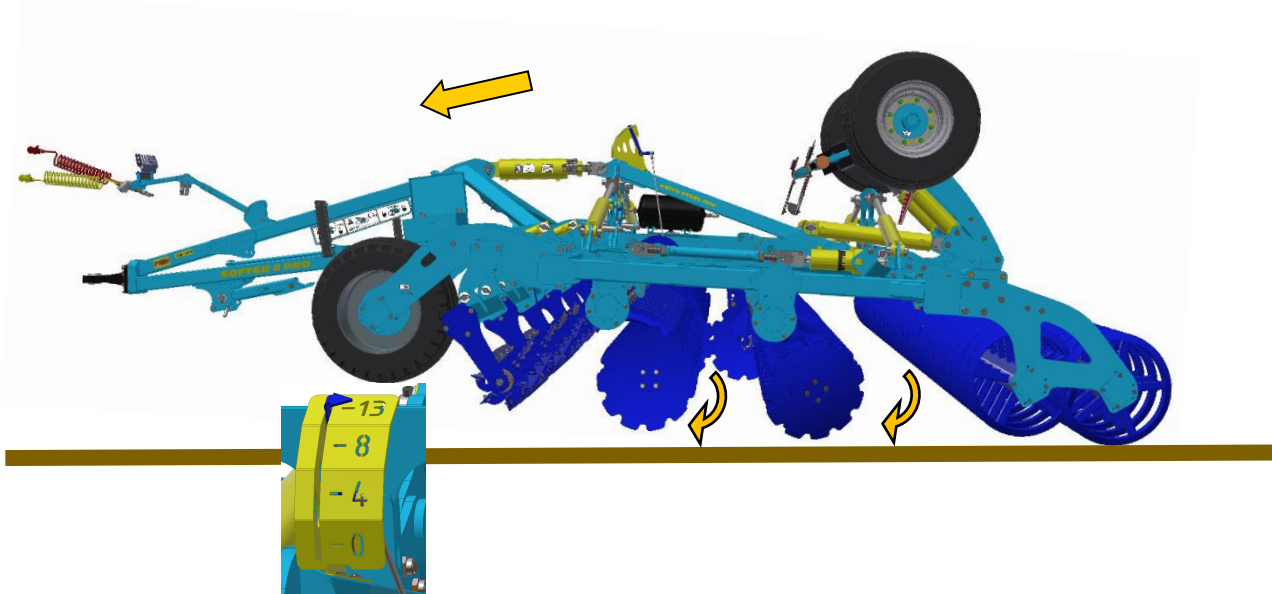


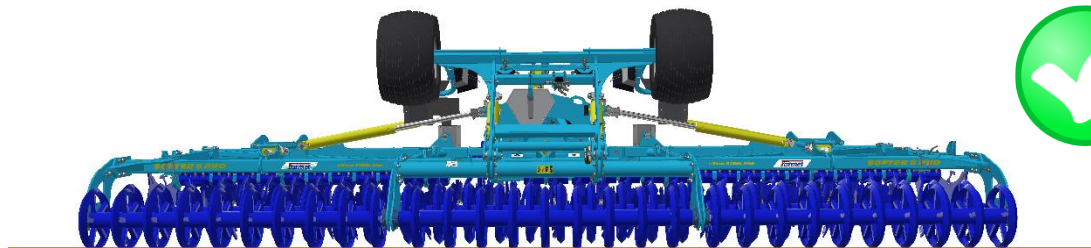
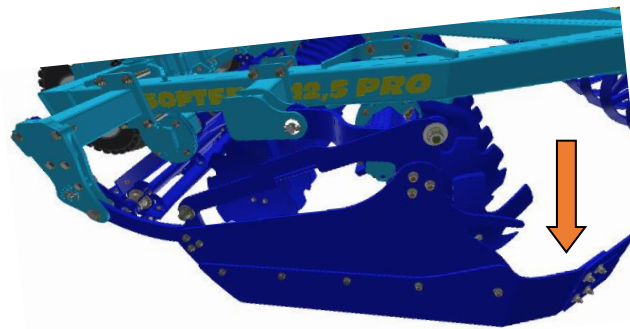
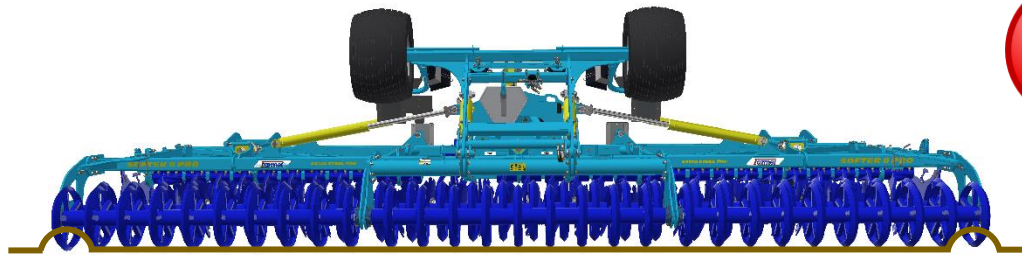
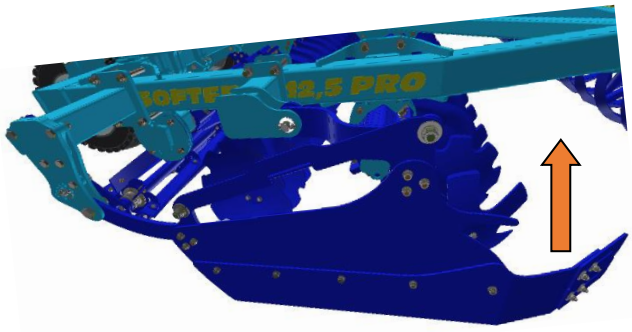
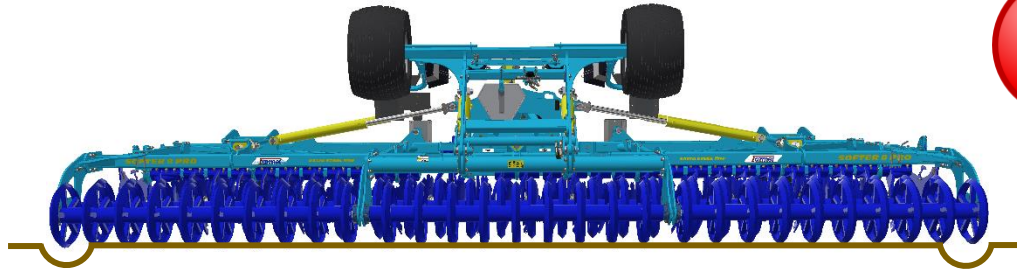


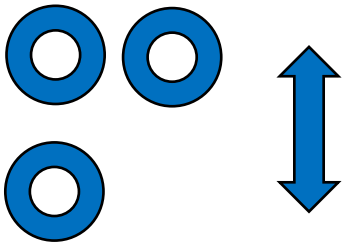




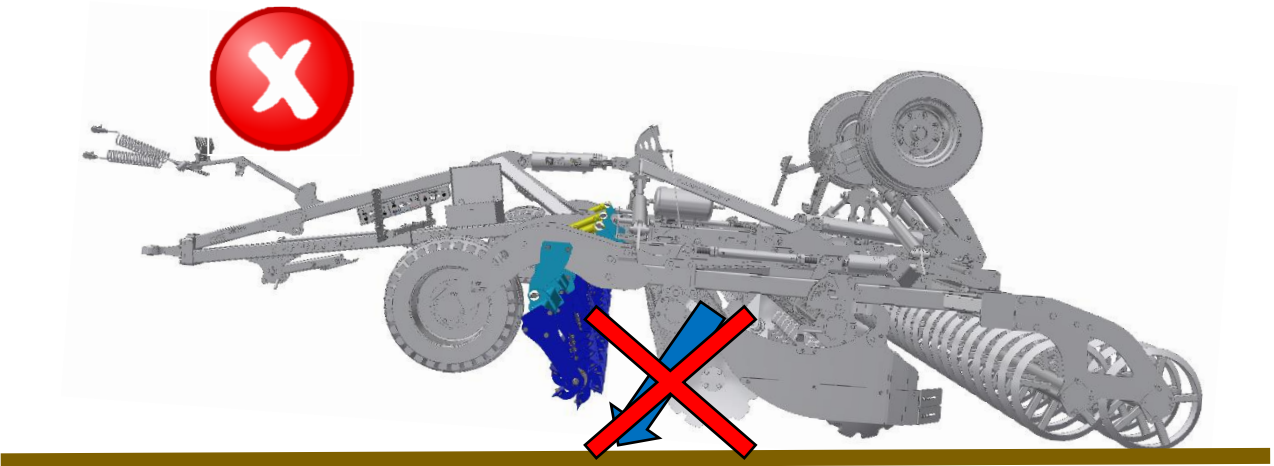
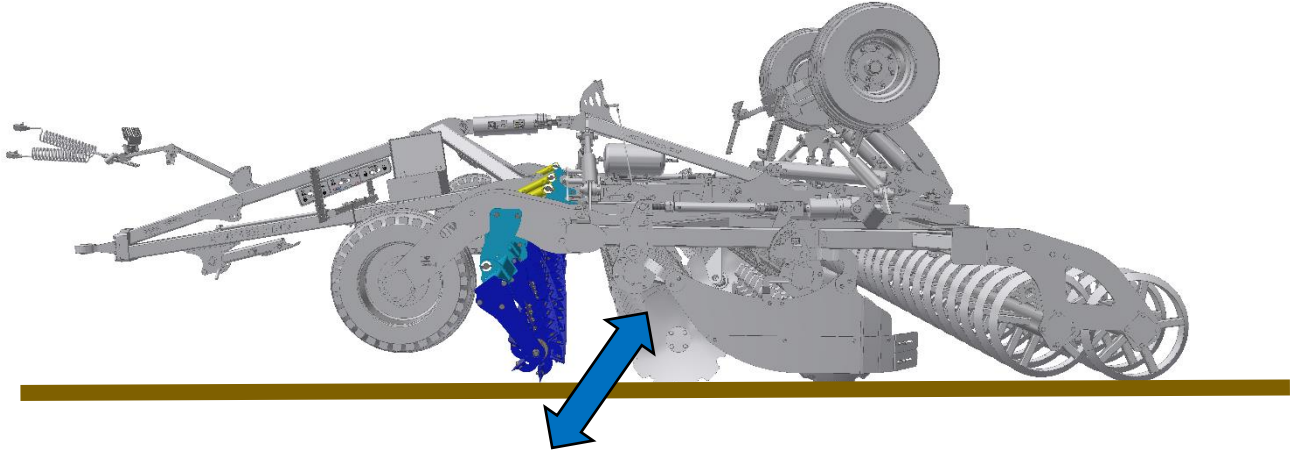
10 s







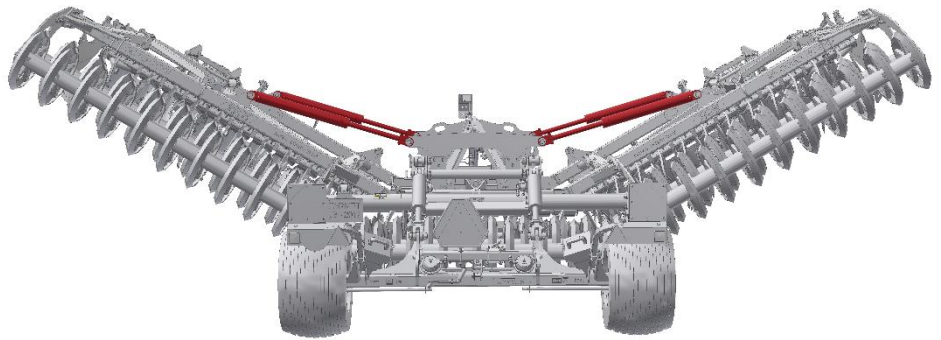
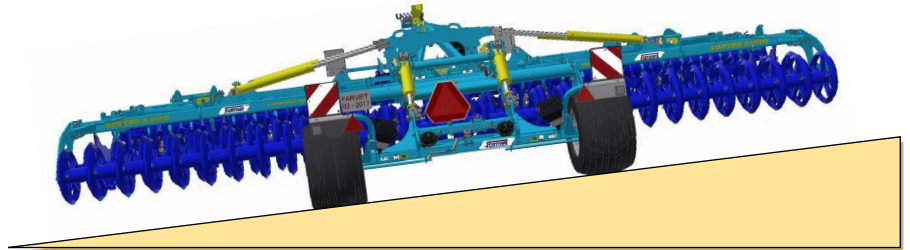
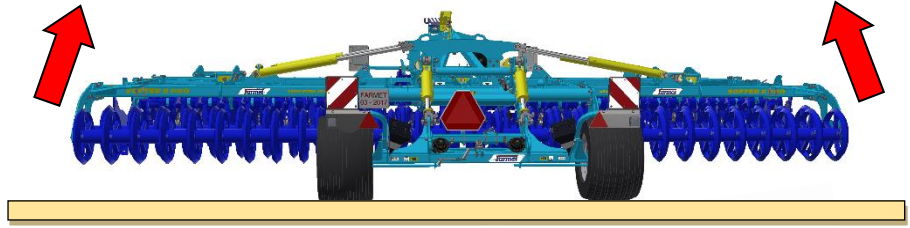
MAX 70 bar



Machine folding procedure – transport position

1a		
1b		
1c		
1d		
1e		
2a		
2b		
3		

1d



1e

