

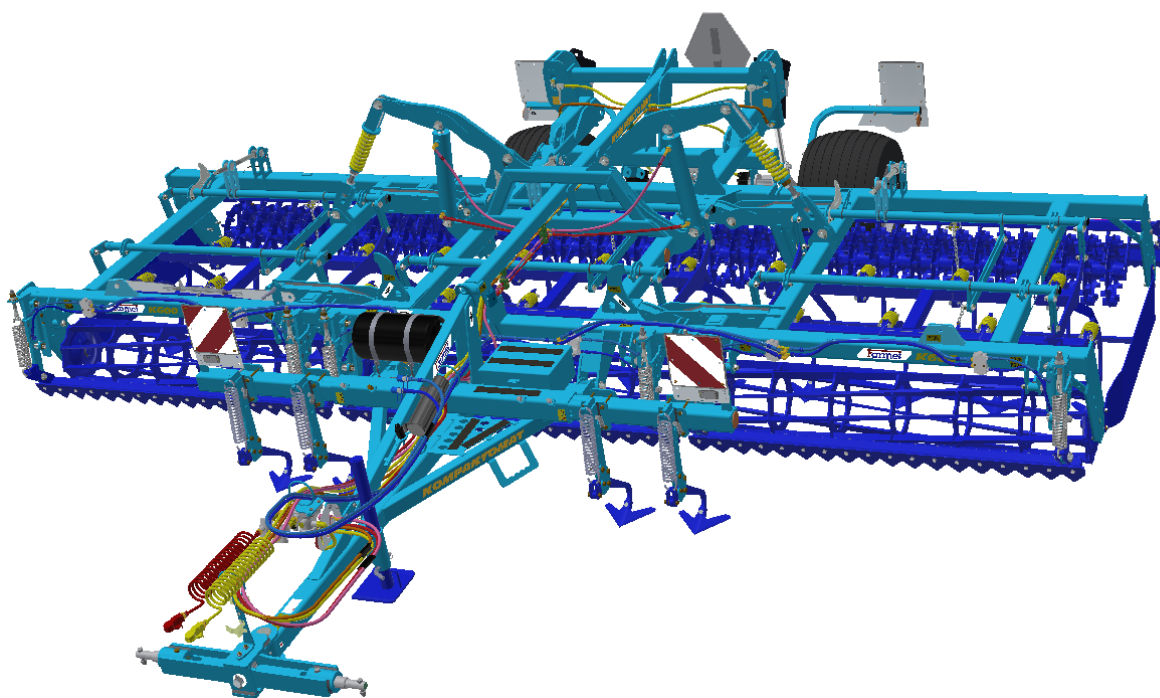
NÁVOD K POUŽÍVÁNÍ

KOMPAKTOMAT

K500PS / K600PS

K700PS / K800PS

K1000PS



Vydání: 4 | platnost od: 1. 1. 2023

Vážený zákazníku,

polonesené stroje **KOMPAKTOMAT** jsou kvalitní výrobky firmy Farmet a.s. Česká Skalice.

Výhody Vašeho stroje a především jeho přednosti můžete plně využít po důkladném prostudování návodu k používání.

Výrobní číslo stroje je vyraženo na výrobním štítku a zapsáno v návodu k používání (viz. SPECIFIKACE STROJE). Toto výrobní číslo stroje je nutné uvádět vždy, když objednáváte náhradní díly pro případnou opravu. Výrobní štítek je umístěn na středním rámu v blízkosti oje.

Náhradní díly k těmto strojům používejte pouze originální dle **Katalogu náhradních dílů** oficiálně vydaným výrobcem firmou Farmet a.s. Česká Skalice.

MOŽNOSTI POUŽÍVÁNÍ VAŠEHO STROJE

KOMPAKTOMAT je určen pro předseťovou přípravu půdy jako následná operace po orbě nebo podmítce se zpracovávány rostlinnými zbytky.

SPECIFIKACE STROJE:

TYP STROJE KOMPACTOMAT

VÝROBNÍ ČÍSLO STROJE

POUŽITÉ PŘÍSLUŠENSTVÍ:

.....

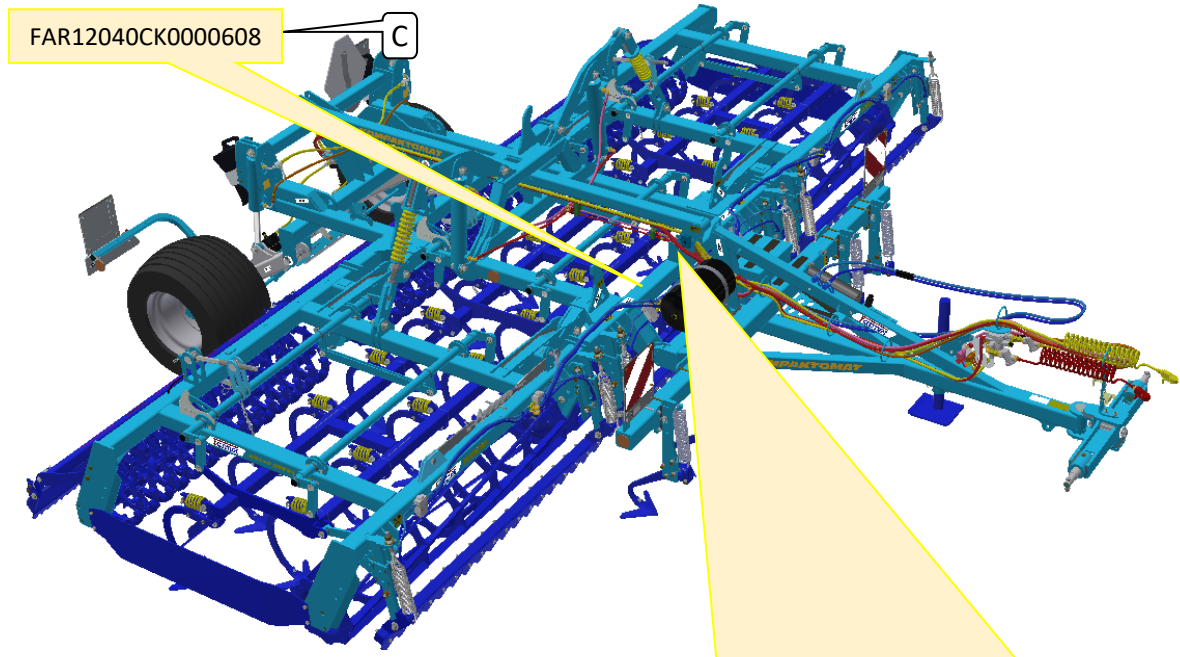
.....

.....

.....

.....

K500PS – K800PS

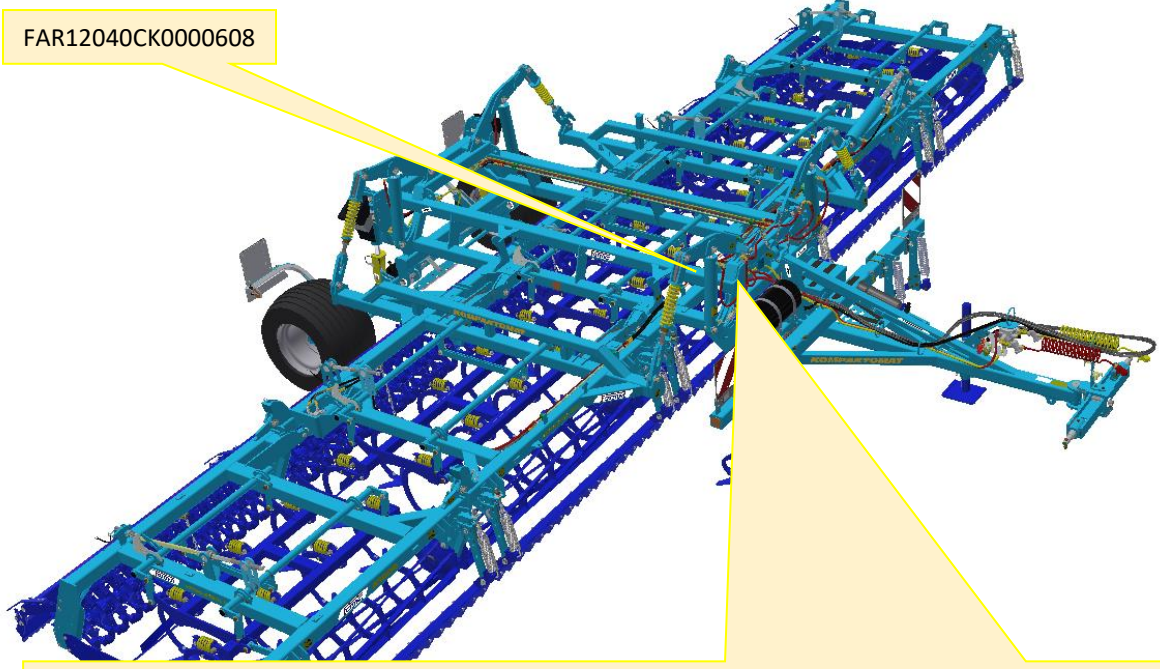


VÝROBNÍ ŠTÍTEK



Index	Vysvětlivka
A	Kategorie vozidla podle R167/2013
B	Číslo schválení
C	Sedmnáctimístné sériové číslo (VIN)
D	Maximální technicky přípustná hmotnost naloženého vozidla
E	A-0: Maximální svislé zatížení v bodě agregace
F	A-1: Přípustné zatížení nápravy 1
G	A-2: Přípustné zatížení nápravy 2
H	A-3: Přípustné zatížení nápravy 3
I	Technicky přípustná přípojná hmotnost pro každou konfiguraci podvozku / brzdění pro vozidlo kategorie R nebo S
1	Obchodní název, obecný popis a účel
2	Celková hmotnost
3	Rok výroby

K1000PS

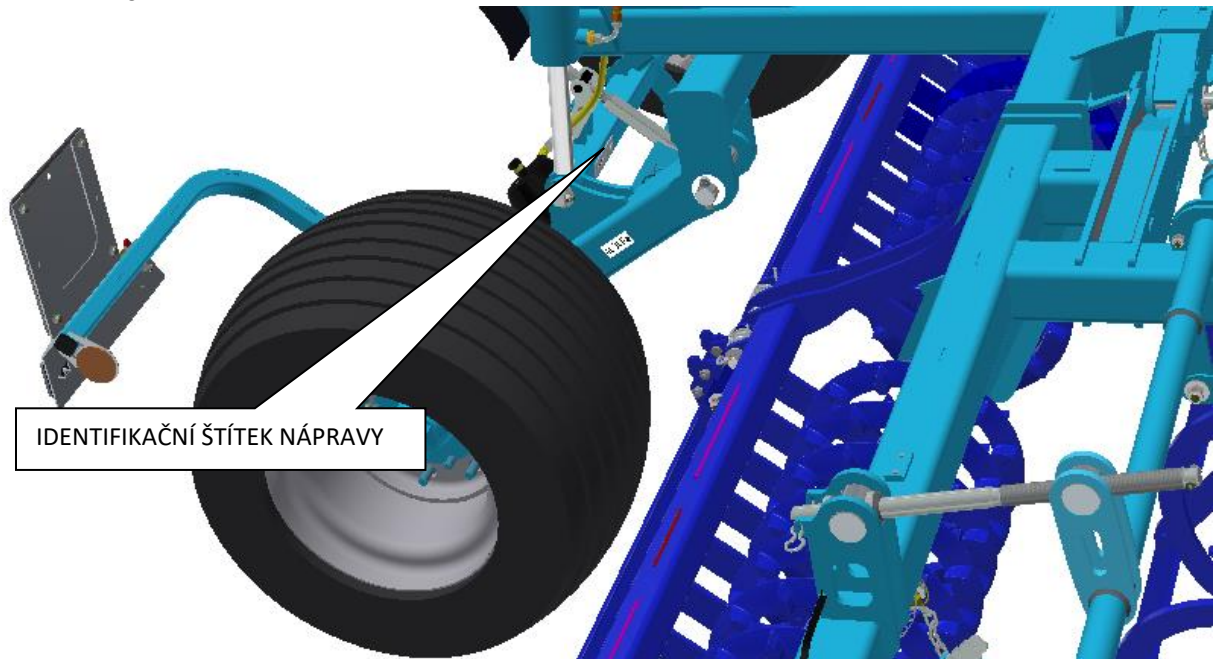


VÝROBNÍ ŠTÍTEK



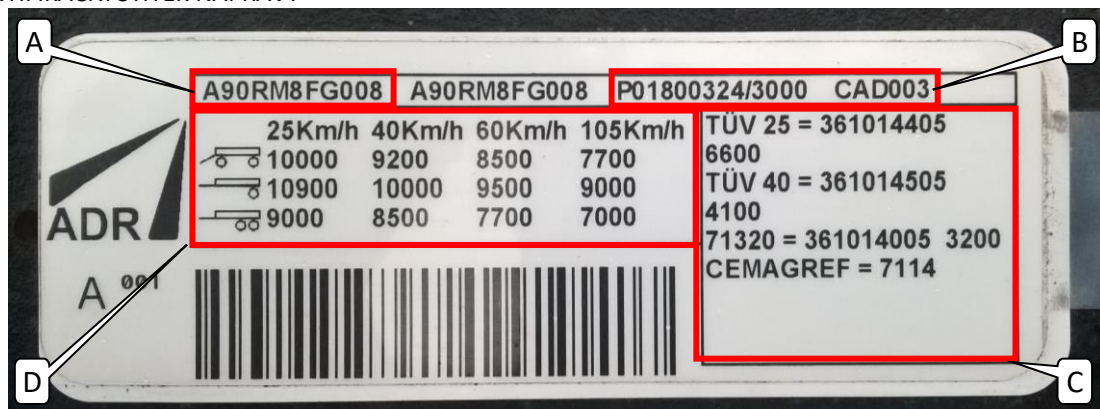
Index	Vysvětlivka
A	Kategorie vozidla podle R167/2013
B	Číslo schválení
C	Sedmnáctimístné sériové číslo (VIN)
D	Maximální technicky přípustná hmotnost naloženého vozidla
E	A-0: Maximální svislé zatížení v bodě agregace
F	A-1: Přípustné zatížení nápravy 1
G	A-2: Přípustné zatížení nápravy 2
H	A-3: Přípustné zatížení nápravy 3
I	Technicky přípustná přípojná hmotnost pro každou konfiguraci podvozku / brzdění pro vozidlo kategorie R nebo S
1	Obchodní název, obecný popis a účel
2	Celková hmotnost
3	Rok výroby

IDENTIFIKACE NÁPRAVY



IDENTIFIKAČNÍ ŠTÍTEK NÁPRAVY

IDENTIFIKAČNÍ ŠTÍTEK NÁPRAVY



Na identifikačním štítku nápravy lze číst následující informace:

ITEM	MARKING
A	identifikační kód nápravy
B	identifikační kód objednávky nápravy
C	identifikační kód zprávy o schválení
D	údaje o maximální kapacitě nápravy odkazované na aplikaci a rychlost

OBSAH

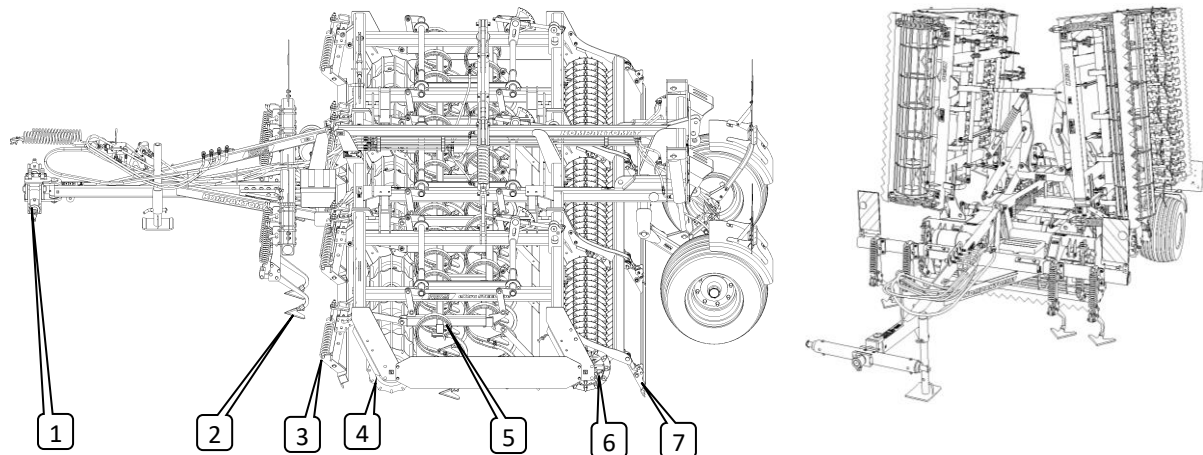
ZÁKLADNÍ POPIS STROJE KOMPAKTOMAT.....	7
Mezní parametry stroje	10
Bezpečnostní sdělení	10
A. OBECNÉ POKYNY PRO POUŽÍVÁNÍ.....	10
Ochranné pomůcky	11
B. PŘEPRAVA STROJE DOPRAVNÍMI PROSTŘEDKY	11
C. MANIPULACE SE STROJEM ZDVÍHACÍM ZAŘÍZENÍM.....	12
D. VÝSTRAŽNÉ BEZPEČNOSTNÍ ŠTÍTKY	12
1. AGREGACE K TRAKTORU.....	18
2. PRACOVNÍ ORGÁNY.....	18
3. MONTÁŽ STROJE U ZÁKAZNÍKA	23
4. UVEDENÍ DO PROVOZU	24
4.1 Agregace k traktoru	24
4.2 Hydraulika stroje	25
4.3 Sklápění a rozklápění stroje.....	31
4.3.1 Uvedení stroje do transportní polohy.....	31
4.3.2 Uvedení stroje do pracovní polohy.....	33
5. PŘEPRAVA STROJE NA POZEMNÍCH KOMUNIKACÍCH	36
5.1 Ostré výčnělky stroje	37
6. SEŘÍZENÍ PRACOVNÍCH ORGÁNŮ STROJE.....	38
6.1 Seřízení polohy a hloubky kypřičů stop	38
6.2 Seřízení odpruženého předního smyku	39
6.2.1 FL + FH– přední zubatý smyk	40
6.2.2 L + FB – přední lopatkový smyk z pružných segmentů	40
6.3 Seřízení prvků pracovních válců	41
6.3.1 RR-ring válce	41
6.4 Seřízení hloubky radličkové sekce	41
6.4.1 MCD-mechanické nastavování hloubky.....	42
6.4.2 HD-hydraulické nastavování hloubky	42
6.5 Seřízení výšky smyku za radlicemi	43
6.6 Nastavení prvků finiš sekce	43
6.6.1 Nastavení sklonu zadního smyku	43
6.6.2 Nastavení přitlaku finiš válce	44
7. TÁHLA SKLÁPĚNÍ BOČNÍCH RÁMŮ.....	44
7.1 Seřízení pružiny táhla sklápění-LP	44
7.2 Seřízení délky táhla-Lt.....	45
8. AGREGACE S DALŠÍM STROJNÍM ZAŘÍZENÍM	47
8.1 Transportní poloha ramen zadního TBZ Kompaktomatu	48
8.2 Pracovní poloha ramen zadního TBZ Kompaktomatu	48
8.3 Agregace s pneumatickým secím strojem	49
8.4 Nastavení hodnoty tlaku vzduchu v okruhu brzd	50
9. ÚDRŽBA A OPRAVY STROJE	51
9.1 Mazací plán stroje	55
9.2 Výměna opotřebovaných radliček.....	56
9.2.1 Výměna opotřebovaných radliček na středním rámu	56
9.2.2 Výměna opotřebovaných radliček na bočních rámech.....	56
9.3 Specifikace náhradních dílů pro opravy.....	56
9.4 Výměna ložisek pracovních válců	57
9.4.1 Používání distančních podložek	57
10. ULOŽENÍ STROJE- ODSTAVENÍ STROJE NA DELŠÍ DOBU:	58
11. OCHRANA ŽIVOTNÍHO PROSTŘEDÍ	58
12. LIKVIDACE STROJE PO SKONČENÍ ŽIVOTNOSTI.....	58
13. SERVISNÍ SLUŽBY A PODMÍNKY ZÁRUKY.....	59

ZÁKLADNÍ POPIS STROJE KOMPAKTOMAT

Konstrukce stroje Kompaktomat, díky své stavebnicové koncepci, umožňuje variabilní použití různých variant. Agregace stroje k traktoru je možná buď do zadních ramen TBZ nebo do spodního pevného závěsu. Dále je možné pro lepší funkci ve vašich podmínkách měnit pracovní orgány stroje, jako např. typy a počty kypřičů stop, typy předních smyků, typy předních válců, typy radličkových sekcí, typy zadních válců.

Standardní verze poloneseného stroje je složena z následujících součástí:

- závěsná tyč k připojení za tažný prostředek TBZ
- tažné oje s nastavitelnými kypřiči stop traktoru
- nosné rámy stroje
- stroj je standardně vybaven mechanickým táhlem pro zajištění bočních rámu v transportní poloze
- stroj je standardně vybaven předními a zadními bezpečnostními štíty se šikmým červeno-bílým šrafováním a s odrazkami, dále reflexní tabulí zadního označení vozidel dle EHK č.69.



Pracovní orgány stroje

- 1) Tažné zařízení
- 2) Automaticky odpružené kypřiče stop
- 3) Automaticky odpružené přední smyky s výškovým nastavováním
- 4) Přední válec Ø400mm
- 5) Sekce výškově nastavitelných radliček s planýrovací lištou
- 6) Zadní válec Ø400mm
- 7) Finiš sekce pro zkvalitnění povrchu půdy

Ovládání sklápění bočních rámu do transportní nebo pracovní polohy je řešeno jediným samostatným hydraulickým okruhem ovládaným v kabině traktoru z místa řidiče.

Ovládání nápravy do transportní nebo pracovní polohy je řešeno jediným samostatným hydraulickým okruhem ovládaným v kabině traktoru z místa řidiče.

Stroje Kompaktomat splňují předpisy pro provoz po pozemních komunikacích = šířka do 3m + výška do 4m.

Díky své konstrukci je možné Kompaktomat vybavit širokou škálou nadstandardní výbavy pro zvýšení produktivity a efektivity.

- A. HYDROSMYKY...Systém automatického ovládání polohy předních smyků pomocí samostatného hydraulického okruhu v kabině traktoru z místa řidiče.
- B. HYDROHLOUBKA...Systém automatického ovládání hloubky radlic pomocí samostatného hydraulického okruhu v kabině traktoru z místa řidiče.
- C. ZADNÍ ZÁVĚS TBZ...Konstrukce zadního závěsu TBZ, na kterém je možné za Kompaktomatem agregovat další zařízení na zpracování půdy nebo pneumatický secí stroj.

TECHNICKÉ PARAMETRY	K500PS	K600PS	K700PS	K800PS
Pracovní šířka (mm)	5000	6000	7000	8000
Transportní šířka (mm)	3000			
Transportní výška (mm)	2400	2900	3400	3900
Celková délka stroje (mm)	6105			
Pracovní hloubka (mm)	0-100			
Počet radlic AL/CF/AP	23/49/23	27/59/24	31/69/31	35/77/32
Pracovní výkon (ha/hod)	3-5	3,5-6	4,5-7	5,5-8
Pracovní rychlost (km/hod)	8-12			
Max. transportní rychlost (km/hod)	20			
Max. svahová dostupnost (°)	6			
Rozměr pneumatik (typ)	19.0/45-17 14PR			
Tlak v pneumatikách (kPa)	400			
Max. hmotnost stroje (standardní verze)	4025	4360	4960	5345
Olejová náplň HLP 46 DIN51524-2 (l)	10		12	
Požadavek na výkon traktoru (kW) *	120	130	150	160
Požadavek na agregaci traktoru	STANDARDNÍ VÝBAVA Rozteč dolních závěsných kloubů (měřeno na osách kloubů)		1010 ± 1,5 mm	
	STANDARDNÍ VÝBAVA Ø díry dolních závěsných kloubů pro závěsné čepy stroje		Ø37,5mm	
	NADSTANDARDNÍ VÝBAVA Výška spodního pevného závěsu		600 ± 30 mm	
	NADSTANDARDNÍ VÝBAVA Mechanismus agregace spodního pevného závěsu		Čep Ø50mm Čep Ø70mm	
			Koule K80	
Požadavek na hydraulickou soustavu traktoru	STANDARDNÍ VÝBAVA -okruh sklápění boč.rámů		Tlak v okruhu 200bar, 2ks zásuvek rychlospojky ISO 12,5	
	STANDARDNÍ VÝBAVA -okruh zvedání nápravy		Tlak v okruhu 200bar, 2ks zásuvek rychlospojky ISO 12,5	
	NADSTANDARDNÍ VÝBAVA -okruh ovládání předních smyků		Tlak v okruhu 200bar, 2ks zásuvek rychlospojky ISO 12,5	
	NADSTANDARDNÍ VÝBAVA -okruh ovládání hloubky radlic		Tlak v okruhu 200bar, 2ks zásuvek rychlospojky ISO 12,5	
	NADSTANDARDNÍ VÝBAVA -okruh pohonu ventilátoru secího stroje		TLAKOVÁ VĚTEV-okruh s prioritou dodávky oleje Tlak v okruhu 130bar, 1ks zásuvek rychlospojky ISO 12,5, Maximální průtok 40 l/min	
			ODPADNÍ VĚTEV-volný odpad do olejové nádrže Tlak v okruhu 5bar, 1ks zásuvek rychlospojky ISO 20	
Požadavek na vzduchovou soustavu traktoru	STANDARDNÍ VÝBAVA -okruh brzdění nápravy stroje		Tlak v okruhu min. 6bar – max. 8,5bar 2ks spojkové hlavy jednookruhových dvouhadicových brzd	

* Tyto hodnoty jsou pouze jako doporučený tažný prostředek. Skutečná tahová síla se může výrazně měnit podle hloubky zpracování, půdních podmínek, svahovitosti pozemku, opotřebení pracovních orgánů a jejich seřízení.




TECHNICKÉ PARAMETRY	K1000PS	
Pracovní šířka (mm)	9850	
Transportní šířka (mm)	3000	
Transportní výška (mm)	4000	
Celková délka stroje (mm)	6660	
Pracovní hloubka (mm)	0-100	
Počet radlic AL/CF/AP	43/91/38	
Pracovní výkon (ha/hod)	8,5-10	
Pracovní rychlost (km/hod)	8-12	
Max. transportní rychlost (km/hod)	20	
Max. svahová dostupnost (°)	6	
Rozměr pneumatik (typ)	19.0/45-17 14PR	
Tlak v pneumatikách (kPa)	400	
Max. hmotnost stroje (standardní verze)	6920	
Olejová náplň HLP 46 DIN51524-2 (l)	16	
Požadavek na výkon motoru traktoru (kW)*	180	
Požadavek na agregaci traktoru	STANDARDNÍ VÝBAVA Rozteč dolních závěsných kloubů (měřeno na osách kloubů)	1010 ± 1,5 mm
	STANDARDNÍ VÝBAVA Ø díry dolních závěsných kloubů pro závěsné čepy stroje	Ø37,5mm
	NADSTANDARDNÍ VÝBAVA Výška spodního pevného závěsu	600 ± 30 mm
	NADSTANDARDNÍ VÝBAVA Mechanismus agregace spodního pevného závěsu	Čep Ø50mm Čep Ø70mm Koule K80
	Požadavek na hydraulickou soustavu traktoru	STANDARDNÍ VÝBAVA -okruh sklápění bočních rámců
STANDARDNÍ VÝBAVA -okruh zvedání nápravy		Tlak v okruhu 200bar, 2ks zásuvek rychlospojky ISO 12,5
NADSTANDARDNÍ VÝBAVA -okruh ovládání předních smyků		Tlak v okruhu 200bar, 2ks zásuvek rychlospojky ISO 12,5
NADSTANDARDNÍ VÝBAVA -okruh ovládání hloubky radlic		Tlak v okruhu 200bar, 2ks zásuvek rychlospojky ISO 12,5
Požadavek na vzduchovou soustavu traktoru	STANDARDNÍ VÝBAVA -okruh brzdění nápravy stroje	Tlak v okruhu min. 6bar – max. 8,5bar 2ks spojkové hlavy jednookruhových dvouhadicových brzd

* Tyto hodnoty jsou pouze jako doporučený tažný prostředek. Skutečná tahová síla se může výrazně měnit podle hloubky zpracování, půdních podmínek, svahovitosti pozemku, opotřebení pracovních orgánů a jejich seřízení.

MEZNÍ PARAMETRY STROJE

- ^(x) Stroj je určen pro předseťovou přípravu půdy po orbě nebo podmítce s pracovní hloubkou od 0mm do 100mm při obdělávání půdy v zemědělství. Jiný druh používání přesahující stanovený účel je zakázáný.
- ^(x) Obsluhu stroje provádí jediná osoba - traktorista.
- ^(x) Obsluha stroje má zakázáno jiné používání stroje, zvláště pak:
 - ^(x) přepravu osob a zvířat na konstrukci stroje.
 - ^(x) přepravu břemen na konstrukci stroje.
 - ^(x) agregaci stroje s jiným tažným zařízením než je uvedeno kapitole „4.1./str.24“.

BEZPEČNOSTNÍ SDĚLENÍ

	Tato výstražná značka upozorňuje na bezprostřední hrozící nebezpečnou situaci, končící smrtí nebo vážným zraněním
	Tato výstražná značka upozorňuje na nebezpečnou situaci, končící smrtí nebo vážným zraněním
	Tato výstražná značka upozorňuje na situaci, která může skončit menším nebo mírným zraněním. Upozorňuje rovněž na nebezpečné úkony, které souvisí s činností, která by mohla vést ke zranění.

A. OBECNÉ POKYNY PRO POUŽÍVÁNÍ

- A.1** ^(x) Stroj je vyroben v souladu s posledním stavem techniky a schválenými bezpečnostními předpisy. Přesto mohou při používání vznikat nebezpečí zranění uživatele nebo třetích osob resp. poškození stroje nebo vzniku jiných věcných škod.
- A.2** ^(xx) Stroj používejte pouze v technicky nezávadném stavu, v souladu s jeho určením, s vědomím možných nebezpečí a za dodržení bezpečnostních pokynů tohoto návodu k používání! Výrobce neručí za škody způsobené použitím stroje v rozporu s mezními parametry stroje a pokyny k používání stroje (kapitola A a 5). Riziko nese samotný uživatel. Ihned odstraňte především závady, které mohou negativně ovlivnit bezpečnost!
- A.3** ⁽⁷⁾ Obsluhu stroje smí provádět osoba pověřená provozovatelem za těchto podmínek:
- ⁽⁸⁾ musí vlastnit platný řidičský průkaz příslušné kategorie,
 - ⁽⁹⁾ musí být prokazatelně seznámena s bezpečnostními předpisy pro práci se strojem a musí prakticky ovládat obsluhu stroje,
 - ⁽¹⁰⁾ stroj nesmí obsluhovat mladistvá(é) osoba(y),
 - ⁽¹¹⁾ musí znát význam bezpečnostních značek umístěných na stroji. Jejich respektování je důležité pro bezpečný a spolehlivý provoz stroje.
- A.4** ⁽¹²⁾ Údržbu a servisní opravy na stroji smí provádět pouze osoba:
- ⁽¹³⁾ pověřená provozovatelem,
 - ⁽¹⁴⁾ vyučena ve strojním oboru se znalostí oprav podobných strojních zařízení,
 - ⁽¹⁵⁾ prokazatelně seznámena s bezpečnostními předpisy pro práci se strojem,
 - ⁽¹⁶⁾ při opravě stroje připojeného za traktorem musí vlastnit řidičský průkaz příslušné kategorie.
- A.5** ⁽¹⁷⁾ Obsluha stroje musí při práci se strojem i při transportu stroje zajistit bezpečnost jiných osob.
- A.6** ⁽¹⁸⁾ Při práci stroje na poli nebo při přepravě musí obsluha stroj ovládat z kabiny traktoru.

- A.7** ⁽¹⁹⁾ Obsluha smí na konstrukci stroje vstupovat pouze za klidu stroje a při zablokování stroje proti pohybu a to pouze z těchto důvodů:
- ⁽²⁰⁾ seřízení pracovních částí stroje,
 - ⁽²¹⁾ opravě a údržbě stroje,
 - ⁽²⁹⁾ odjištění nebo zajištění kulových ventilů nápravy,
 - ⁽²⁷⁾ zajištění kulových ventilů nápravy před sklopením bočních rámu
 - ⁽²⁸⁾ seřízení pracovních částí stroje po rozklopení bočních rámu.
- A.8** ^(xxx) Při stoupaní na stroj nestoupejte na pneumatiky náprav nebo jiné otáčející se díly. Ty se mohou protočit a následným pádem si můžete způsobit velmi vážná zranění.
- A.9** ⁽²²⁾ Jakékoliv změny resp. úpravy na stroji smí být prováděny pouze s písemným souhlasem výrobce. Za případné škody vzniklé v důsledku nedodržení tohoto pokynu nenese výrobce odpovědnost. Stroj musí být udržován vybavený předepsaným příslušenstvím, výstrojí a výbavou včetně bezpečnostního značení. Všechny výstražné a bezpečnostní značky musí být stále čitelné a na svých místech. V případě poškození nebo ztráty musí být tyto značky neprodleně obnoveny.
- A.10** ⁽²³⁾ Obsluha musí mít při práci se strojem Návod k používání s požadavky bezpečnosti práce kdykoliv k dispozici.
- A.11** ⁽²⁴⁾ Obsluha nesmí při používání stroje konzumovat alkohol, léky, omamné a halucinogenní látky, které snižují její pozornost a koordinační schopnosti. Musí-li obsluha užívat léky předepsané lékařem nebo užívá-li léky volně prodejné, musí být lékařem informována, zda je za těchto okolností schopna odpovědně a bezpečně obsluhovat stroj.

OCHRANNÉ POMŮCKY

Pro provoz a údržbu používejte:


- přílehlavé oblečení
- ochranné rukavice a brýle na ochranu proti prachu a ostrým částem stroje



B. PŘEPRAVA STROJE DOPRAVNÍMI PROSTŘEDKY

- B.1** ⁽¹⁾ Dopravní prostředek určený pro transport stroje musí mít svoji nosnost minimálně shodnou s hmotností převáženého stroje. Celková hmotnost stroje je uvedena na výrobním štítku.
- B.2** ⁽²⁾ Rozměry transportovaného stroje včetně dopravního prostředku musí splňovat platné předpisy pro provoz po pozemních komunikacích (vyhlášky, zákony).
- B.3** ⁽³⁾ Přepravovaný stroj musí být k dopravnímu prostředku vždy připevněn tak, aby nemohlo dojít k jeho samovolnému uvolnění.
- B.4** ⁽⁴⁾ Dopravce odpovídá za škody způsobené uvolněním nesprávně nebo nedostatečně připevněného stroje k dopravnímu prostředku.
- B.5** ^(xx) Dopravce je povinen dbát nařízení odpovědných pracovníků firmy Farmet, zajišťujících nakládku, o správném ukotvení a zajištění stroje na dopravním prostředku. To hlavně z pohledu možného poškození přepravovaného stroje.

C. MANIPULACE SE STROJEM ZDVÍHACÍM ZAŘÍZENÍM

- C.1** ⁽¹⁾ Zdvíhací zařízení a vázací prostředky určené pro manipulaci se strojem musí mít svoji nosnost minimálně shodnou s hmotností manipulovaného stroje.
- C.2** ⁽²⁾ Uchycení stroje pro manipulaci smí být prováděno pouze na místech k tomu určených a označených samolepicími štítky znázorňujícími „řetízek“ .
- C.3** ⁽³⁾ Po uchycení (zavěšení), v místech k tomu určených, je zakázáno pohybovat se v prostoru možného dosahu manipulovaného stroje.
- C.4** Tabulka orientačních hmotností dílců dle možné varianty nakládky



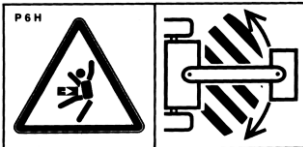
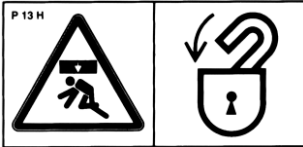
	K500PS	K600PS	K700PS	K800PS	K1000PS
TAŽNÁ OJ (kg)	220	220	220	220	220
STŘ RÁM (kg)	2100	2100	2300	2300	2400
OJ+STŘ RÁM (kg)	2320	2320	2520	2520	2620
BOČNÍ RÁM PRAVÝ (kg)	900	1100	1500	1700	1100
BOČNÍ RÁM LEVÝ (kg)	900	1100	1500	1700	1100
BOČNÍ RÁM PRAVÝ VNĚJŠÍ (kg)	-	-	-	-	1000
BOČNÍ RÁM LEVÝ VNĚJŠÍ (kg)	-	-	-	-	1000
NÁPRAVA (kg)	350	350	500	500	500
CELÝ STROJ (kg)	4150	4600	5100	5500	7000

D. VÝSTRAŽNÉ BEZPEČNOSTNÍ ŠTÍTKY

Výstražné bezpečnostní štítky slouží k ochraně obsluhy.

VŠEOBECNĚ PLATÍ:

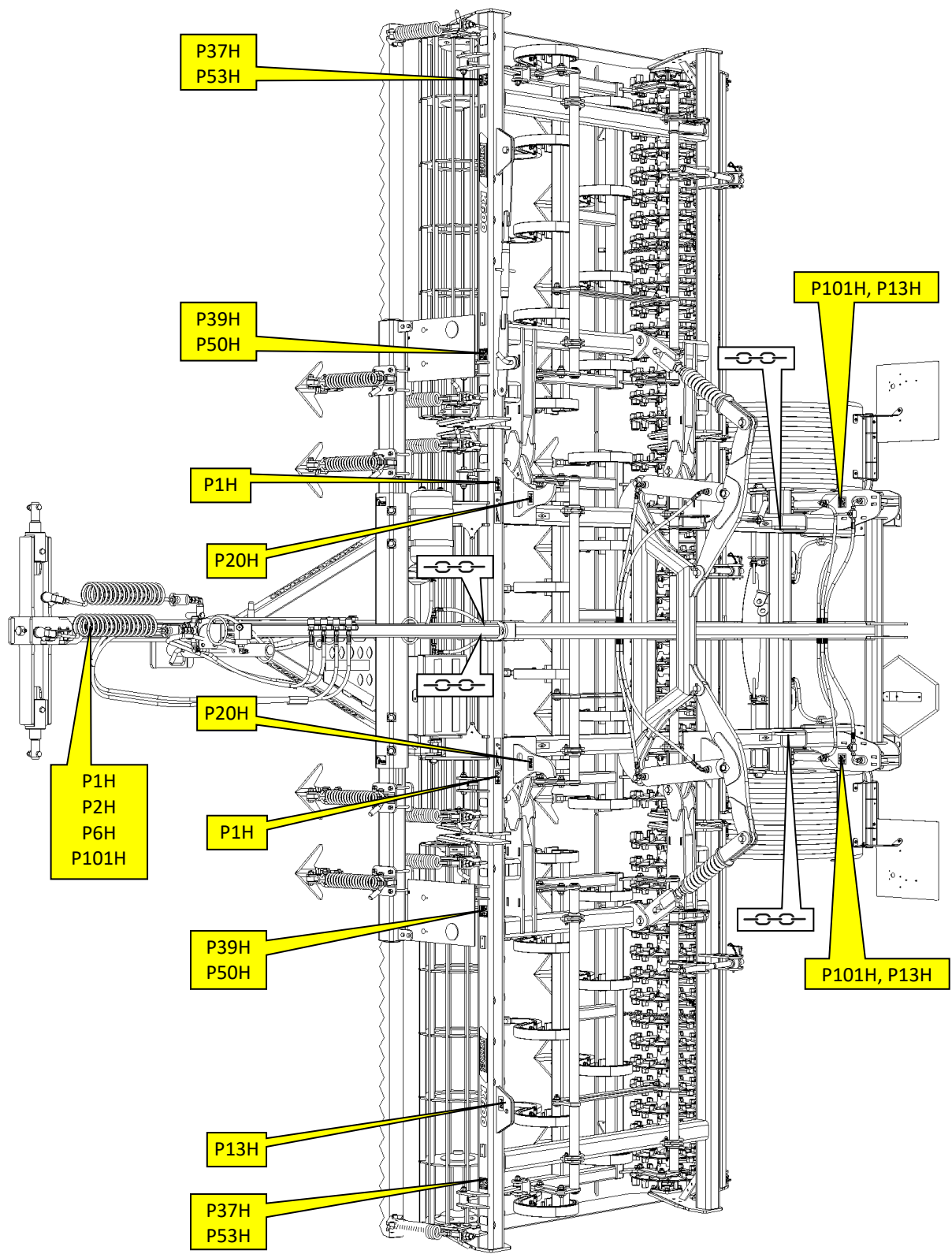
- D.1** Výstražné bezpečnostní štítky přísně dodržujte.
- D.2** Všechny bezpečnostní pokyny platí také pro ostatní uživatele.
- D.3** Obsluha je povinna zajistit kompletnost a čitelnost štítků na celém stroji, tzn. v případě jeho poškození jej nahradit novým.
- D.4** Vzhled a přesný význam výstražné bezpečnostních štítků na stroji je specifikován v následující tabulce.

VÝSTRAŽNÝ BEZPEČNOSTNÍ ŠTÍTEK	TEXT KE ŠTÍTKU	POLOHA NA STROJI
	<p>Před manipulací se strojem si pečlivě přečtěte návod k používání.</p> <p>Při obsluze dodržuj instrukce a bezpečnostní předpisy pro provoz stroje.</p>	P 1 H
	<p>Při zapojování nebo odpojování nevstupuj mezi traktor a stroj, rovněž do tohoto prostoru nevstupuj, pokud není traktor i stroj v klidu a není vypnut motor.</p>	P 2 H
	<p>Setrvej mimo dosah soupravy traktor zemědělský stroj, pokud je motor traktoru v chodu.</p>	P 6 H
	<p>Před začátkem transportu stroje zajisti boční rámy proti rozklopení a nápravu proti nečekanému poklesu.</p>	P 13 H

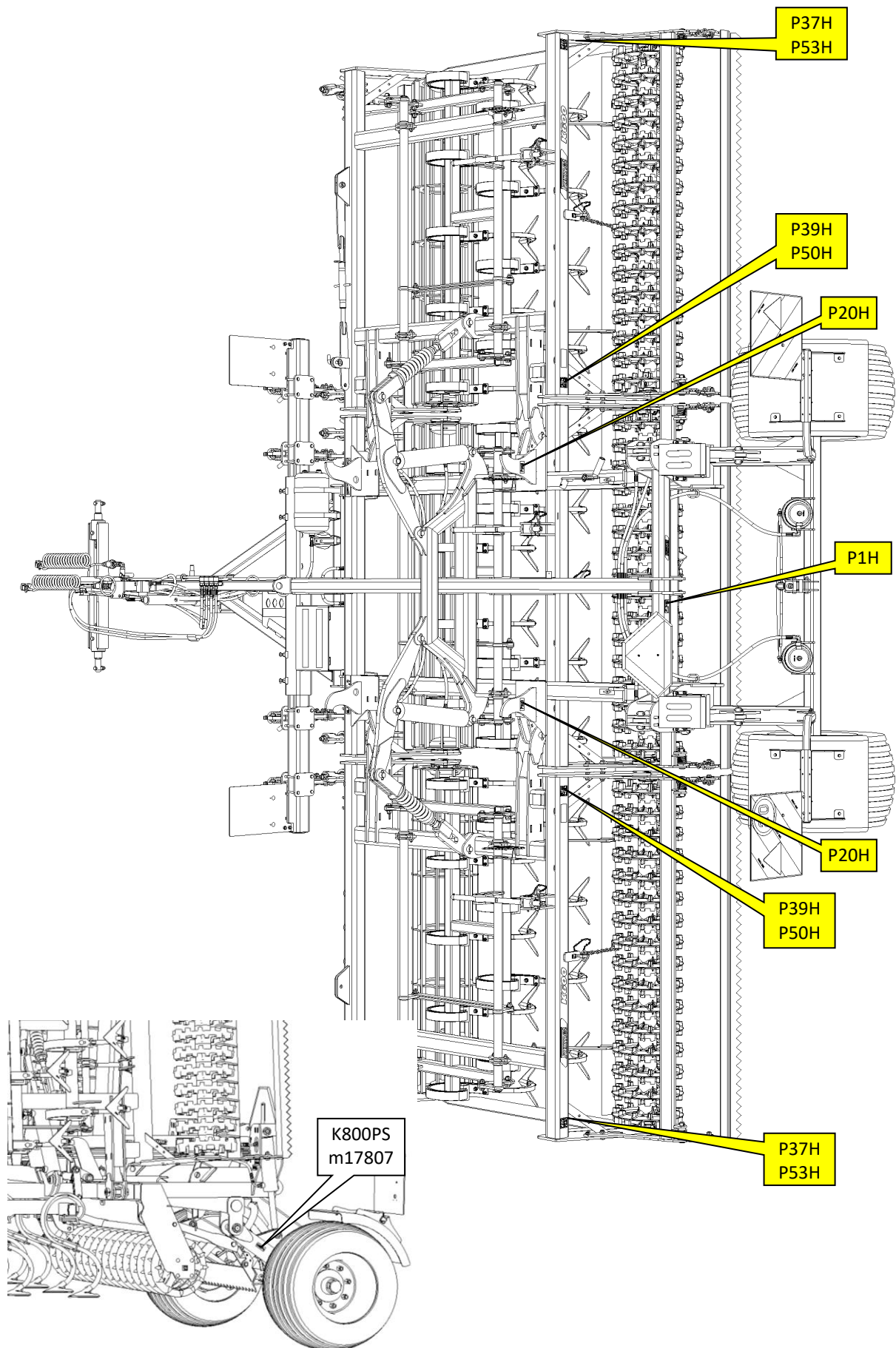
	<p>Při sklápění bočních rámců do transportní polohy nesahej do prostoru styku bočních rámců se středním rámem.</p>	<p>P 20 H</p>
	<p>Jízda a přeprava na konstrukci stroje je přísně zakázána.</p>	<p>P 37 H</p>
	<p>Při práci i transportu stroje udržuj bezpečnou vzdálenost od elektrických zařízení.</p>	<p>P 39 H</p>
	<p>Setrvej mimo dosah nezajištěných bočních rámců stroje.</p>	<p>P 50 H</p>
	<p>Nepřibližuj se k rotačním částem stroje, pokud nejsou v klidu, tzn. že se netočí.</p>	<p>P 53 H</p>
	<p>Je zakázáno sklápět a rozklápět boční rámy stroje ve svahu nebo na šikmé ploše.</p>	<p>P 100 H</p>
	<p>Znázorněné polohy páky a funkce hydraulického kulového ventilu umístěného na pístnici.</p>	<p>P 101 H</p>
	<p>Takto jsou označena místa pro zavěšení manipulačními prostředky.</p>	
	<p>U strojů K800PS, K1000PS je nutné v transportní poloze použít mechanické dorazy nápravy. Tím se zajistí transportní výška do 4m. Při práci na poli je nutné tyto dorazy překloupat do pracovní polohy.</p>	<p>m17807</p>

D.5 Poloha výstražně bezpečnostních štítků na stroji je znázorněna v následujících obrázcích.

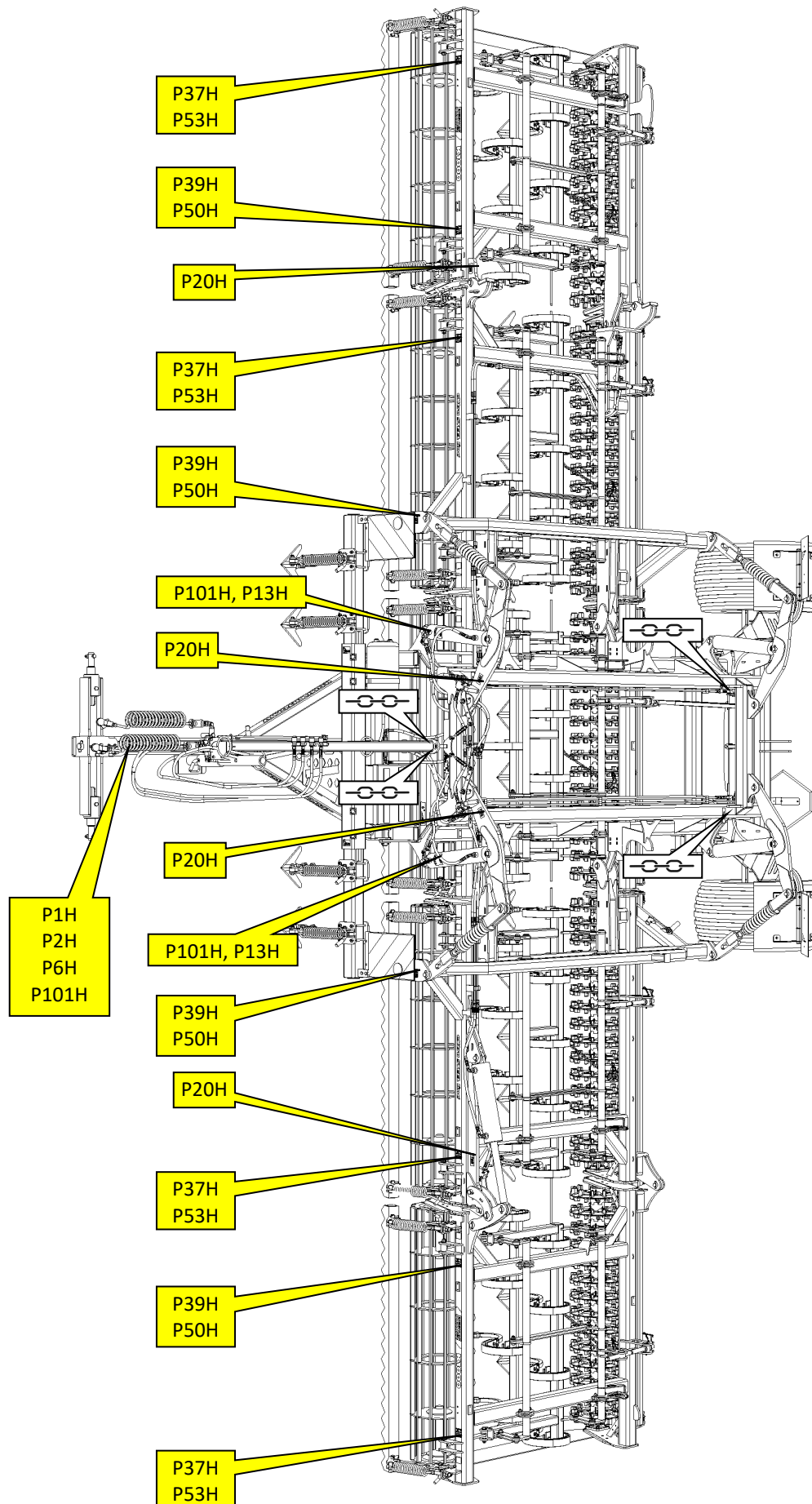
K500PS, K600PS, K700PS, K800PS - přední pohled



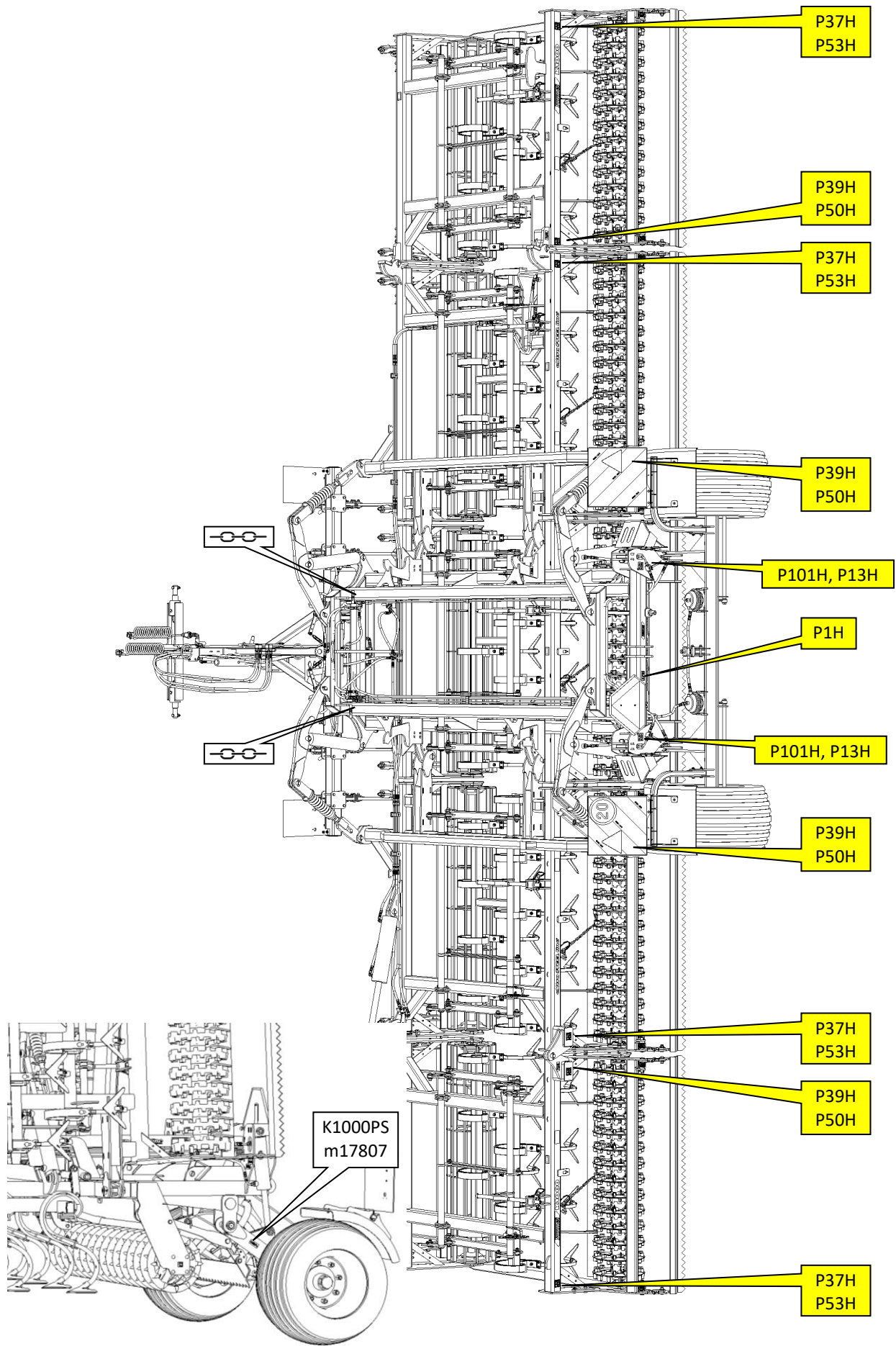
K500PS, K600PS, K700PS, K800PS - zadní pohled



K1000PS - přední pohled



K1000PS - zadní pohled



1. AGREGACE K TRAKTORU

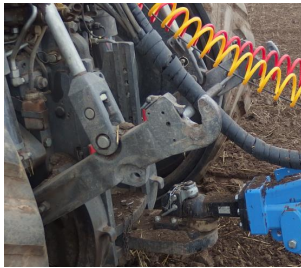


VARIANTA DO RAMEN TRAKTORU – T3; T4

Agregace stroje do zadních ramen traktoru kategorie TBZ. Možno volit čepy pro kategorie TBZ3=ø36mm, TBZ4=ø50mm.

Standardní verze oje je aplikovatelná pro traktory, které mají šířku přes pneumatiky nebo pásy do 3800mm.

Pro traktory o šířce větší než 3800mm se musí aplikovat prodloužená verze oje.



VARIANTA DO AGROZÁVĚSU – K80; C40; C50; C70

Agregace stroje do pevného spodního závěsu s koulí K80 nebo s tažným čepem ø40mm, ø50mm nebo ø70mm.

Toto nabízíme jako nadstandardní výbavu stroje.

Standardní verze oje je aplikovatelná pro traktory, které mají šířku přes pneumatiky nebo pásy do 3800mm.

Pro traktory o šířce větší než 3800mm se musí aplikovat prodloužená verze oje.

2. PRACOVNÍ ORGÁNY

KYPŘIČE STOP



CA - kypřič stop s šípovou radlicí

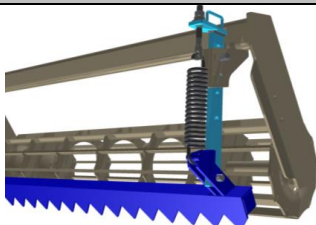
Automaticky odjištěný kypřič stop traktoru s šípovou radlicí. Vhodný do kypřích typů půd, kde nehrozí tvorba vlhkých hrud. Možnost mechanického nastavení hloubky až 80mm. Možnost nastavení polohy přesně za kola traktoru.



CC - kypřič stop s dlátovou radlicí

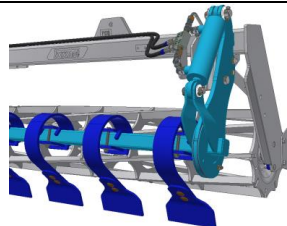
Automaticky odjištěný kypřič stop traktoru s dlátovou radlicí. Vhodný do těžších typů půd, kde hrozí tvorba vlhkých hrud. Možnost mechanického nastavení hloubky až 80mm. Možnost nastavení polohy přesně za kola traktoru.

PŘEDNÍ SMYKY



FL + FH – přední pevný zubatý smyk

- Automaticky odjištěný smyk v zubatém profilu. Masivní konstrukce pro precizní urovňání hrubé brázdy.
- Možnost měnit výšku smyku, možno měnit předeprnutí tažné pružiny smyku.
- Možnost volit mezi ručním nastavováním výšky smyku nebo mezi hydraulicky ovládanou výškou smyku.



L + FB – přední smyk z pružných segmentů

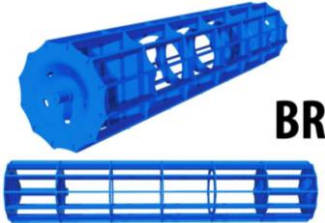
- Automaticky odjištěný smyk ze samostatných pružných segmentů.
- Lepší drobení hrud, lepší průchodnost většího množství kypřené půdy.
- Možnost měnit výšku a sklon lopatek.
- Možnost volit mezi ručním nastavováním výšky smyku nebo mezi hydraulicky ovládanou výškou smyku.

PŘEDNÍ PRACOVNÍ VÁLCE



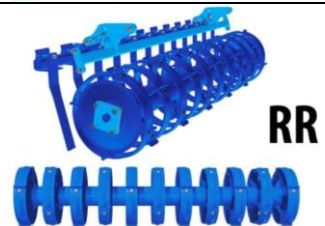
SB - lištový spirálový válec - Ø40 cm - 60 kg/m – 9lišt

- Kvalitně drobí hrudy.
- Je vhodný do mírně vlhkých podmínek.
- Tento typ válce je možné použít jako PŘEDNÍ i jako ZADNÍ pracovní válec.



BR - lištový válec - Ø40 cm - 60 kg/m – 12lišt

- Velmi kvalitně drobí hrudy.
- Není příliš vhodný do vlhkých podmínek.
- Tento typ válce je možné použít jako PŘEDNÍ i jako ZADNÍ pracovní válec.



RR - ring válec Ø40 cm - 115 kg/m

- Kvalitní práce na všech typech půd
- Dobré hloubkové vedení
- Vhodný do vlhčích půd.
- Tento typ válce je možné použít jako PŘEDNÍ i jako ZADNÍ pracovní válec.

	BR	SB	RR
Drobení	●●●○	●●●○	●●○○
Pěchování	●●●○	●●●○	●●●●
Hloubkové vedení	●●●●	●●●●	●●●●
Odolnost proti ucpávání	●●○○	●●●○	●●●●
Vhodnost do kamenitých půd	●●●○	●●●○	●●●○
Vhodnost do mokřích půd	●○○○	●●●○	●●●●
Těžké půdy	●●○○	●●○○	●●●○
Střední půdy	●●●○	●●●○	●●●○
Lehké půdy	●●●●	●●●●	●●●○

● – MAX / ○ - MIN

RADLIČKOVÉ SEKCE



AL – sekce šípových radlic ve dvou řadách

Radličková sekce je osazena šípovými radlicemi o šířce 25 cm ve dvou řadách. Každá z radlic je jištěna listovou pružinou. Tato radličková sekce je vhodná do lehkých půdních podmínek bez rostlinných zbytků. Za radlicemi je umístěna usměrňovací lišta.



CF – sekce dlátových radlic ve čtyřech řadách

Radličková sekce je osazena úzkými dláty o šířce 7 cm ve čtyřech řadách. Tato radličková sekce je vhodná pro zpracování půdy na jaře, kdy není žádoucí vytahovat na povrch mokrou zeminu, nebo do těžkých půd. Za radlicemi je umístěna usměrňovací lišta.



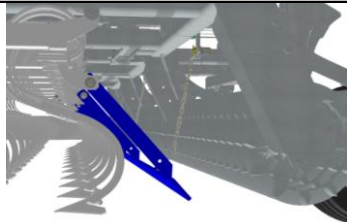
AP – sekce šípových radlic ve dvou řadách

Univerzální radličková sekce je osazena šípovými radlicemi o šířce 25 cm ve dvou řadách. Radlice jsou namontovány na slupicích s geometrií zlepšující průchodnost rostlinných zbytků. Proto je tato radličková sekce vhodná na pozemky s vyšším výskytem nadrcených rostlinných zbytků i do těžkých půd. Za radlicemi je umístěna usměrňovací lišta.

	AL	CF	AP
Počet řad radlic (ks) / Rozteč řad (mm)	2 / 400	4 / 240	2 / 490
Smyk za radlicemi	●●●●	○○○○	●●●●
Celoplošné zpracování	●●●●	●●●○	●●●●
Vhodnost do lehkých půd	●●●●	●●●●	●●●●
Vhodnost do středních půd	●●●○	●●●○	●●●●
Vhodnost do těžkých půd	●●●○	●●●○	●●●●
Vhodnost do kamenitých půd	●●●○	●●●○	●●●●
Vhodnost do mokrých půd	●●○○	●●●●	●●○○
Odolnost proti ucpávání	●●○○	●●●○	●●○○

● – MAX / ○ – MIN

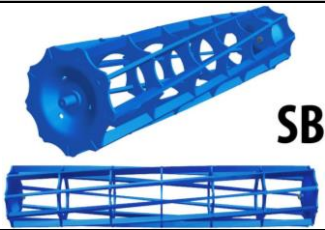
SMYKY ZA RADLICEMI



USMĚRŇOVACÍ LIŠTA ZA RADLICEMI

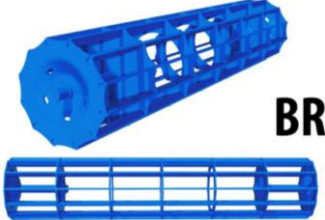
Lišta je aplikována za všemi typy radličkových sekcí. Lišta slouží k rozprostření nakypřené půdy před zadním válcem. Výškové nastavení se provádí pomocí řetězu, na kterém lišta visí.

ZADNÍ PRACOVNÍ VÁLCE



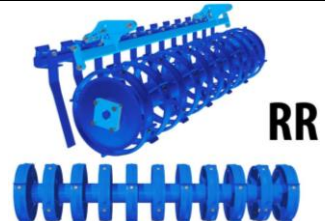
SB - lištový spirálový válec - Ø40 cm - 60 kg/m – 9lišť

- Kvalitně drobí hrudy.
- Je vhodný do mírně vlhkých podmínek.
- Tento typ válce je možné použít jako PŘEDNÍ i jako ZADNÍ pracovní válec.



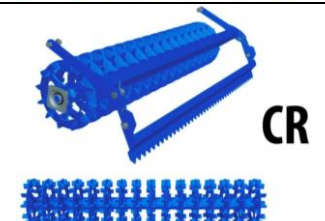
BR - lištový válec - Ø40 cm - 60 kg/m – 12lišť

- Velmi kvalitně drobí hrudy.
- Není příliš vhodný do vlhkých podmínek.
- Tento typ válce je možné použít jako PŘEDNÍ i jako ZADNÍ pracovní válec.



RR - ring válec Ø40 cm - 115 kg/m

- Kvalitní práce na všech typech půd
- Dobré hloubkové vedení
- Vhodný do vlhčích půd.
- Tento typ válce je možné použít jako PŘEDNÍ i jako ZADNÍ pracovní válec.



CR - crosskill válec s čističem - Ø40 cm - 170 kg/m

- Kvalitně drobí hrudy a zpětně utužuje
- Výborná práce na lehkých, středních i těžkých půdách
- Není vhodný do vlhkých půd
- Není vhodný do půd s vysokým výskytem kamenů
- Tento typ válce je možné použít **pouze jako ZADNÍ** pracovní válec

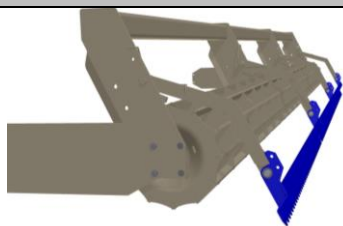


DCR – dvouřadý crosskill válec - Ø40 cm / Ø40 cm - 175 kg/m

- Kvalitně drobí hrudy a zpětně utužuje
- Intenzivněji promíchá zpracovanou půdu
- Výborná práce na lehkých, středních i těžkých půdách
- Dokáže pracovat v mírně vlhkých podmínkách
- Není vhodný do kamenitých půd
- Tento typ válce je možné použít **pouze jako ZADNÍ** pracovní válec

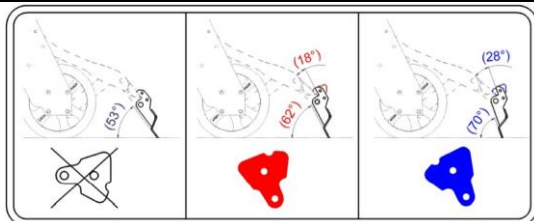
	BR	SB	CR	DCR	RR
Drobení	●●●○	●●●○	●●●●	●●●○	●●○○
Pěchování	●●●○	●●●○	●●●●	●●●○	●●●●
Hloubkové vedení	●●●●	●●●●	●○○○	●●○○	●●●●
Odolnost proti ucpávání	●●○○	●●●○	●●●○	●●●●	●●●●
Vhodnost do kamenitých půd	●●●○	●●●○	●●○○	●○○○	●●●○
Vhodnost do mokrých půd	●○○○	●●●○	●●○○	●●●○	●●●●
Těžké půdy	●●○○	●●○○	●●●○	●●●○	●●●○
Střední půdy	●●●○	●●●○	●●●●	●●●●	●●●○
Lehké půdy	●●●●	●●●●	●●●●	●●●●	●●○○
● – MAX / ○ – MIN					

FINIŠOVACÍ OPERACE



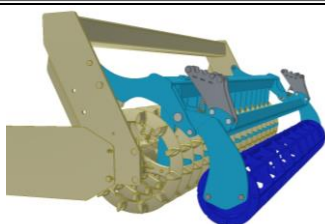
LF - ZADNÍ DOKONČOVACÍ SMYK

Smyk za zadním válcem provádí urovnání a rovnoměrné rozprostření nakypřené půdy. Možnost změny sklonu smyku při použití dorazových destiček ➔ tím je možné zvětšit účinnost smyku.



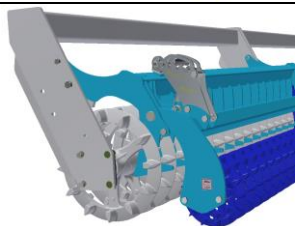
OPĚRNÉ DORAZY FINIŠ SMYKU

Tyto dorazy slouží, jako možnost změny sklonu finiš smyku. Tím je možné v případě potřeby zlepšit práci smyku a následně kvalitu zpracování půdy.



RF - ZADNÍ FINIŠOVACÍ VÁLEC Ø220mm

Lištový finiš válec provádí aktivní rozdrobení zbylých hrud po zadním válci. Možnost změny předepnutí síly tažné pružiny ➔ tím je možné zvětšit účinnost finiš válce. !!Pozor, finiš válec není možné aplikovat za dvouřadými crosskill válci.



RFC - ZADNÍ FINIŠOVACÍ CROSSKILL VÁLEC Ø220mm

Crosskill finiš válec provádí aktivní rozdrobení zbylých hrud po zadním válci. Možnost změny předepnutí síly tažné pružiny ➔ tím je možné zvětšit účinnost finiš válce. !!Pozor, crosskill finiš válec není možné aplikovat za dvouřadými crosskill válci.

3. MONTÁŽ STROJE U ZÁKAZNÍKA

- Montáž stroje provádějte na rovném a zpevněném podkladu.
- Jako informace pro montáž používejte katalog náhradních dílů s 3d náhledy
- Provozovatel musí montáž provádět podle instrukcí výrobce, nejlépe ve spolupráci s odborným servisním technikem určeným výrobcem.
- Provozovatel musí zajistit po skončení montáže stroje jeho funkční zkoušku všech montovaných částí.
- Provozovatel musí zajistit, aby manipulace se strojem pomocí zdvihacího zařízení při jeho montáži byla v souladu s kapitolou „C“/str.12.
- Ukázka řešení samostatně naloženého stroje K800PS na plošinu kamionu



- Vykládka samostatně naloženého stroje K800PS z plošiny kamionu pomocí vysokozdvižného vozíku .



4. UVEDENÍ DO PROVOZU



- Dříve než stroj převezmete, přezkoušejte a zkontrolujte, zda na něm během přepravy nedošlo k poškození a zda byly dodány všechny díly obsažené v dodacím listě.
- Před uvedením stroje do provozu si pozorně přečtěte tento návod k používání, zejména kapitoly **A-D** str.10-17. Před prvním používáním stroje se seznamte s jeho ovládacími prvky a s jeho celkovou funkcí.
- Při práci se strojem dodržujte nejen pokyny tohoto návodu k používání, ale i všeobecně platné předpisy bezpečnosti práce, ochrany zdraví, požární a dopravní bezpečnosti a ochrany životního prostředí.
- Obsluha musí před každým používáním (uvedením do provozu) stroj zkontrolovat z hlediska kompletnosti, bezpečnosti práce, hygieny práce, požární bezpečnosti, dopravní bezpečnosti a ochrany životního prostředí.
- **STROJ VYKAZUJÍCÍ ZNÁMKY POŠKOZENÍ NESMÍ BÝT UVEDEN DO PROVOZU!!**
- Agregaci stroje s traktorem provádějte na rovném a zpevněném povrchu.
- Při práci na svazích dodržte nejmenší svahovou dostupnost z celé soupravy **TRAKTOR-STROJ**.
- Před spuštěním motoru traktoru do chodu zkontrolujte, zda v pracovním prostoru soupravy není žádná osoba ani zvíře a stiskněte výstražný zvukový signál.
- Obsluha zodpovídá za bezpečnost a za všechny škody způsobené provozem traktoru a připojeného stroje.
- Obsluha je při práci povinna dodržovat technické a bezpečnostní předpisy stroje určené výrobcem.
- Obsluha je při otáčení na souvrati pole povinna stroj vyměčovat, tzn. pracovní orgány stroje nejsou při otáčení v zemi.
- Obsluha je při práci se strojem povinna dodržovat předepsané pracovní hloubky a rychlosti uvedené v návodu v tabulce str.8-9.
- Obsluha je povinna, před opuštěním kabiny traktoru, spustit stroj na zem a zajistit soupravu proti pohybu.
- **V prostoru mezi traktorem a strojem se nesmí při připojování zdržovat žádné osoby. Dbejte maximální opatrnosti!**



4.1 AGREGACE K TRAKTORU

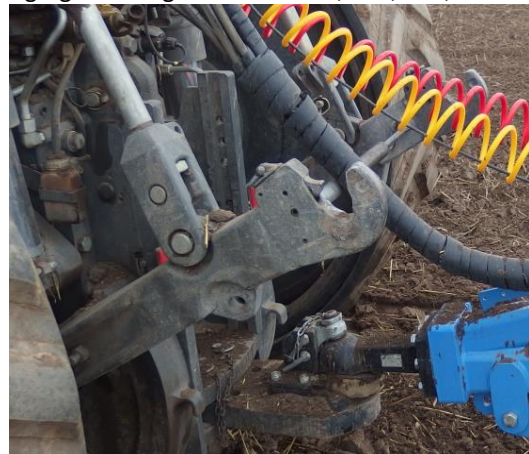
- Stroj může být připojen pouze k traktoru, jehož pohotovostní hmotnost je shodná nebo vyšší než celková hmotnost připojeného stroje.
- Obsluha stroje musí dodržovat všechny všeobecně platné předpisy bezpečnosti práce, ochrany zdraví, požární bezpečnosti a ochrany životního prostředí.
- Obsluha smí stroj připojit výhradně k traktoru, který je vybaven zadním třibodovým závěsem nebo spodním agrozávěsem a funkční nepoškozenou hydraulickou soustavou.
- **V přepravní poloze stroje nebo při nepoužívání stroje musí být řídicí rozvaděče v traktoru zajištěny nebo zablokovány. To proto, aby nedošlo k neúmyslnému nebo cizími osobami (dětmi, spolujezdcí) způsobenému pohybu hydrauliky.**
- Stroj agregujte s traktorem pouze typově a rozměrově shodnými komponenty odpovídajícím výkonovým požadavkům. Např. neagregovat stroj s tažným okem $\varnothing 50\text{mm}$ za čep $\varnothing 40\text{mm}$!
- Konstrukce umožňuje zvolit mezi několika variantami agregace k traktoru.



Agregace do zadního TBZ závěsu



Agregace do agrozávěsu = K80, C40, C50, C70



SPECIFIKACE HYDRAULICKÉHO OLEJE

Hydraulický okruh stroje je z výroby naplněn olejem:

Výkonová úroveň: API GL 5; SAE 10W-30; SAE 80

Specifikace výrobců: ALLISON C4; CATERPILLAR TO-4; VOLVO VCE WB 101; 97303 JONH DEERE 20C/20D ZF TE-ML 03E/05F/06E/06F/06K/17E/21F; PARKER

DENISON HF-0/HF-1/HF-2 New HOLLAND NH 420A/410B MASSEY FERGUSON M1135/M1141/M1143/ M1145 KUBOTA UDT Fluid CASE IH MS-1204/MS-

1206/ MS-1207/MS-1209 FORD M2C134D M2C86B/C CNH MAT 3525/ MAT3526 SPERRY VICKERS/EATON M2950S, I-280-S SAUER





SUNDSTRAND(DANFOSS) Hydro Static Trans fluid; CASE CNH MAT 3540(CVT), Claas(CVT), AGCO CVT; ML200, Valtra G2-10(XT-60+)

4.2 HYDRAULIKA STROJE

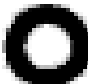









Je zakázáno demontovat části hydraulické soustavy stroje, které jsou pod tlakem. Hydraulický olej, který pronikne pod vysokým tlakem pokožkou, způsobuje těžká zranění. V případě zranění ihned vyhledejte lékaře.

- Hydrauliku připojte pouze tehdy, když jsou hydraulické okruhy stroje i traktoru (agregátu) v beztlakém stavu.
- Hydraulická soustava je pod vysokým tlakem. Pravidelně kontrolujte netěsnosti a zjevná poškození všech vedení, hadic a šroubení ihned odstraňte.
- Při hledání a odstraňování netěsností používejte pouze vhodné pomůcky.
- Pro připojení hydraulické soustavy stroje k traktoru použijte zástrčky (na stroji) a zásuvky (na traktoru) rychlospojek stejného typu.
- Pro zjednodušení jsou hydraulické okruhy označeny barevně.

STANDARDNÍ VÝBAVA STROJE		<p>HYDRAULICKÝ OKRUH SKLÁPĚNÍ BOČNÍCH RÁMŮ</p> <p>- JEDEN ČERVENÝ KROUŽEK</p> <p>Tlakováním této větve okruhu se provádí sklápění bočních rámů do transportní polohy.</p>	<p>V okruhu jsou použity omezovače průtoku zpomalující rychlost chodu pístnic.</p> <p>Přesnou polohu najdete v katalogu náhradních dílců.</p>
		<p>HYDRAULICKÝ OKRUH SKLÁPĚNÍ BOČNÍCH RÁMŮ</p> <p>- DVA ČERVENÉ KROUŽKY</p> <p>Tlakováním této větve okruhu se provádí rozklápění bočních rámů do pracovní polohy.</p>	
		<p>HYDRAULICKÝ OKRUH OVLÁDÁNÍ NÁPRAVY</p> <p>- JEDEN ŽLUTÝ KROUŽEK</p> <p>Tlakováním této větve okruhu se transportní náprava dostává do polohy, kdy stroj jede po pracovních válcích a kola nápravy jsou ve vzduchu.</p>	<p>V okruhu jsou použity omezovače průtoku zpomalující rychlost chodu pístnic.</p> <p>Přesnou polohu najdete v katalogu náhradních dílců.</p>
		<p>HYDRAULICKÝ OKRUH OVLÁDÁNÍ NÁPRAVY</p> <p>- DVA ŽLUTÉ KROUŽKY</p> <p>Tlakováním této větve okruhu se provádí zvedání transportní nápravy do transportní polohy, tzn. stroj pojíždí po pneumatikách nápravy.</p>	

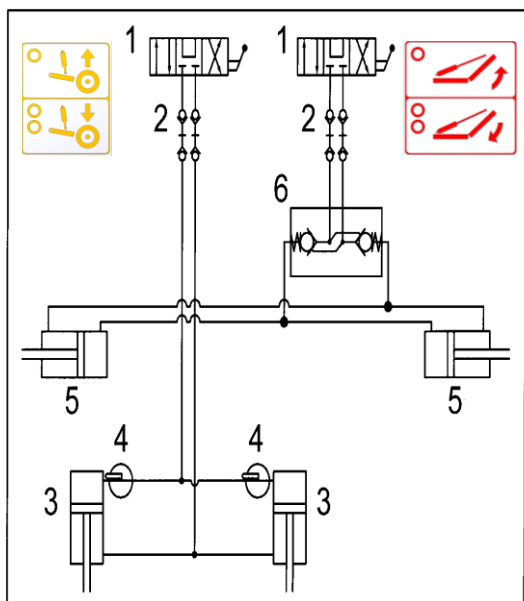
HYDRAULICKÉ OVLÁDÁNÍ NOHY OJE PRON VERZI DO SPODNÍHO ZÁVĚSU

STANDARDNÍ VÝBAVA STROJE		<p>HYDRAULICKÝ OKRUH OVLÁDÁNÍ OPĚRNÉ NOHY</p> <p>- JEDEN ČERNÝ KROUŽEK</p> <p>Tlakováním této větve okruhu se opěrná noha zvedá od podložky ke konstrukce oje.</p>	<p>V okruhu jsou použity omezovače průtoku zpomalující rychlost chodu pístnic.</p> <p>Přesnou polohu najdete v katalogu náhradních dílců.</p>
		<p>HYDRAULICKÝ OKRUH OVLÁDÁNÍ OPĚRNÉ NOHY</p> <p>- DVA ČERNÉ KROUŽKY</p> <p>Tlakováním této větve okruhu opěrná noha klesá k podložce od konstrukce oje.</p>	

	<p>HYDRAULICKÝ OKRUH OVLÁDÁNÍ POLOHY PŘEDNÍCH SMYKŮ - JEDEN MODRÝ KROUŽEK Tlakováním této větve okruhu se provádí vyhlubování smyku od podložky.</p>	<p>V okruhu jsou použity omezovače průtoku zpomalující rychlost chodu pístnic. Přesnou polohu najdete v katalogu náhradních dílců.</p>
	<p>HYDRAULICKÝ OKRUH OVLÁDÁNÍ POLOHY PŘEDNÍCH SMYKŮ - DVA MODRÉ KROUŽKY Tlakováním této větve okruhu se provádí zahlubování smyku k podložce</p>	
	<p>HYDRAULICKÝ OKRUH OVLÁDÁNÍ PRACOVNÍ HLOUBKY RADLIC - JEDEN ZELENÝ KROUŽEK Tlakováním této větve okruhu se provádí vyhlubování radlic ze zpracovávaného profilu.</p>	<p>V okruhu jsou použity omezovače průtoku zpomalující rychlost chodu pístnic. Přesnou polohu najdete v katalogu náhradních dílců.</p>
	<p>HYDRAULICKÝ OKRUH OVLÁDÁNÍ PRACOVNÍ HLOUBKY RADLIC - DVA ZELENÉ KROUŽKY Tlakováním této větve okruhu se provádí zahlubování radlic do zpracovávaného profilu.</p>	
	<p>HYDRAULICKÝ OKRUH POHONU HYDROMOTORU VENTILÁTORU SECÍHO STROJE - JEDEN ČERNÝ + JEDEN MODRÝ KROUŽEK Větev okruhu Dn20 slouží k odvodu oleje přímo do olejové nádrže traktoru. Maximální povolená hodnota tlaku v odpadní hadici je 5 bar, vyšší tlak má za následek vytlačování těsnění hřídele, což vede k poškození ventilátoru hydromotoru. V případě, že na traktoru není volný odpad do nádrže standardně namontován, obraťte se na výrobce (prodejce) traktoru, který Vám poskytne informace o možnostech koncovky volného odpadu.</p>	
	<p>HYDRAULICKÝ OKRUH POHONU HYDROMOTORU VENTILÁTORU SECÍHO STROJE - DVA ČERNÉ KROUŽKY + JEDEN MODRÝ KROUŽEK Větev okruhu Dn12 připojte na okruh s prioritou dodávky oleje. Tlakováním této větve dodáváte olej směrem k hydromotoru pohonu ventilátoru. Maximální povolená hodnota tlaku je 130 bar, maximální průtok 40 l/min.</p>	

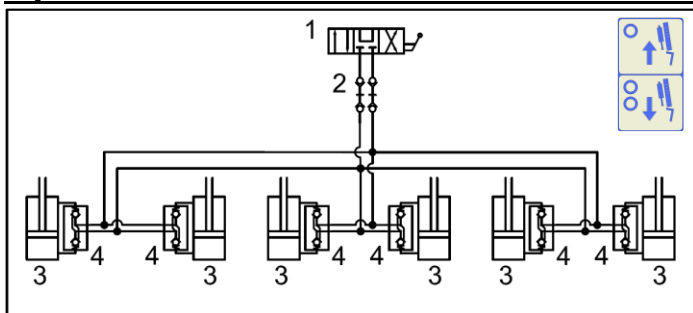
NADSTANDARDNÍ VÝBAVA STROJE

Hydraulické schéma K500-800PS



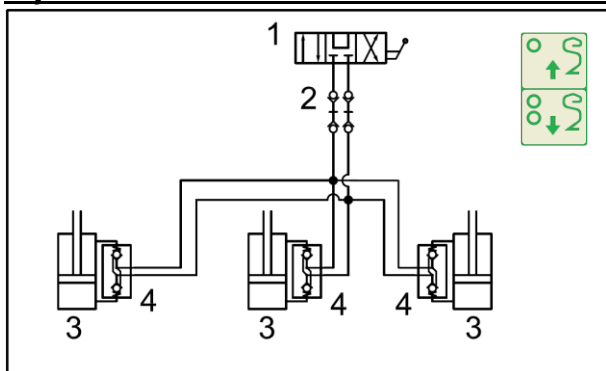
- 1-Řídicí rozvaděč v traktoru
- 2-Hydraulické rychlospojky
- 3-Hydraulické válce ovládání nápravy
- 4-Uzavírací kohouty ovládání válců nápravy
- 5-Hydraulické válce sklápění bočních rámců
- 6-Hydraulický uzavírací ventil válců sklápění bočních rámců

Hydraulické schéma K500-800PS-OVLÁDÁNÍ POLOHY PŘEDNÍCH SMYKŮ



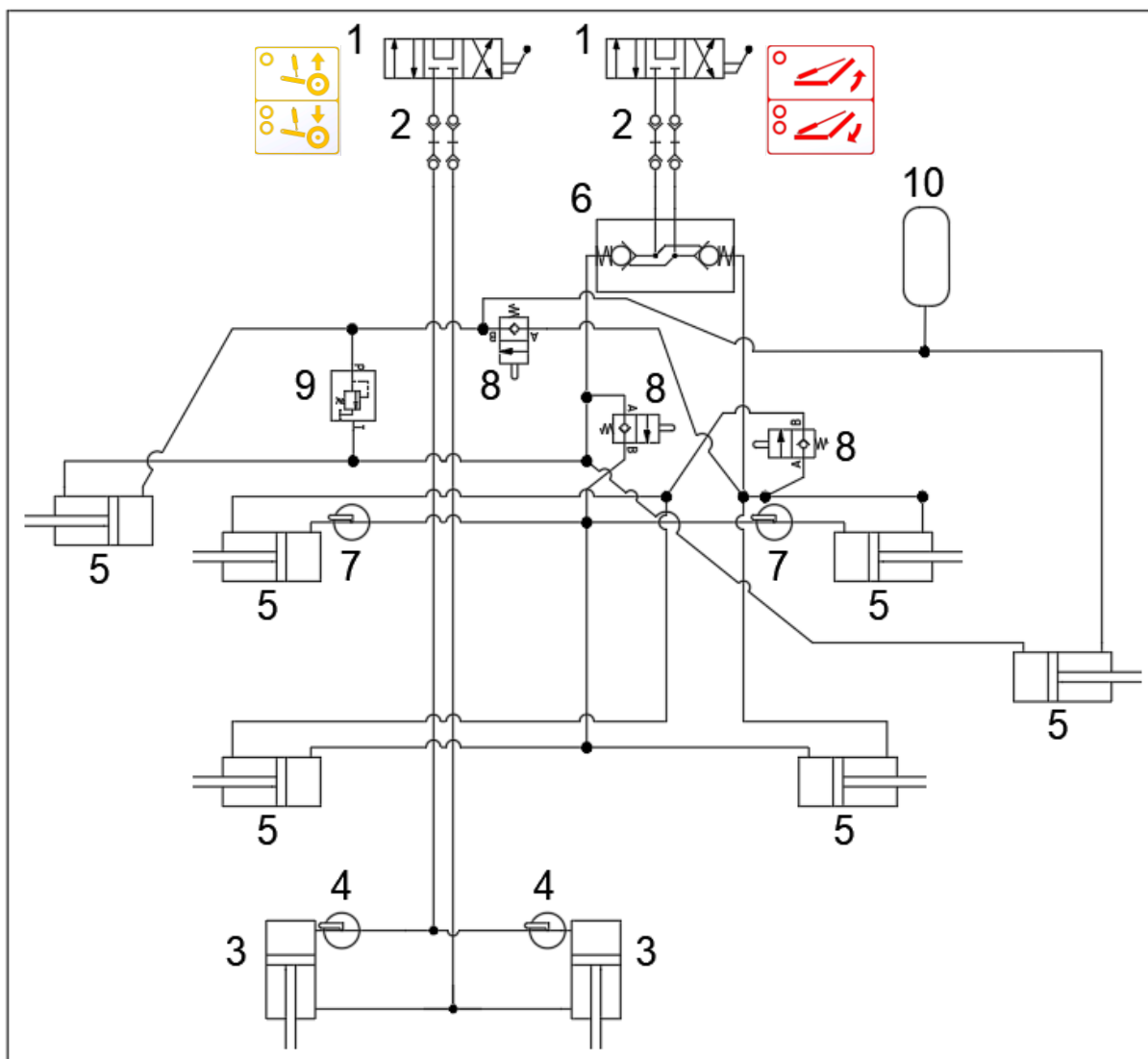
- 1-Řídicí rozvaděč v traktoru
- 2-Hydraulické rychlospojky
- 3-Hydraulické válce ovládání smyků
- 4-Hydraulický uzavírací ventil válců smyků

Hydraulické schéma K500-800PS-OVLÁDÁNÍ PRACOVNÍ HLOUBKY RADLIC



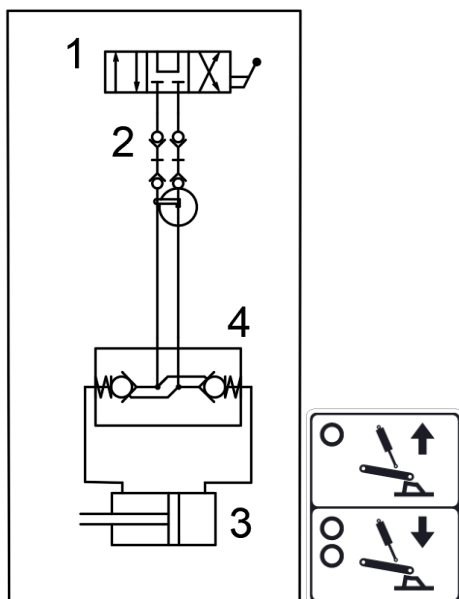
- 1-Řídicí rozvaděč v traktoru
- 2-Hydraulické rychlospojky
- 3-Hydraulické válce ovládání hloubky radlic
- 4-Hydraulický uzavírací ventil válců hloubky radlic

Hydraulické schéma K1000PS

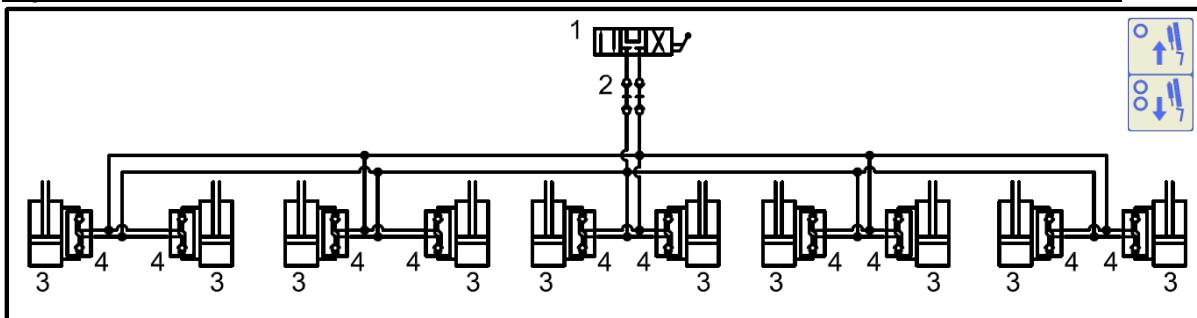


- 1-Řídicí rozvaděč v traktoru
- 2-Hydraulické rychlospojky
- 3-Hydraulické válce ovládání nápravy
- 4-Uzavírací kohouty ovládání válců nápravy
- 5-Hydraulické válce sklápění bočních rámů
- 6-Hydraulický uzavírací ventil válců sklápění bočních rámů
- 7-Uzavírací kohouty ovládání válců sklápění bočních rámů
- 8-Přepouštěcí ventil pro řízení funkcí sklápění bočních rámů
- 9-Pojišťovací ventil pro řízení funkcí kopírování bočních rámů
- 10-Akumulátor tlaku, tlak plynu v nádobě = 200bar

Hydraulické schéma opěrné nohy K500PS-K1000PS

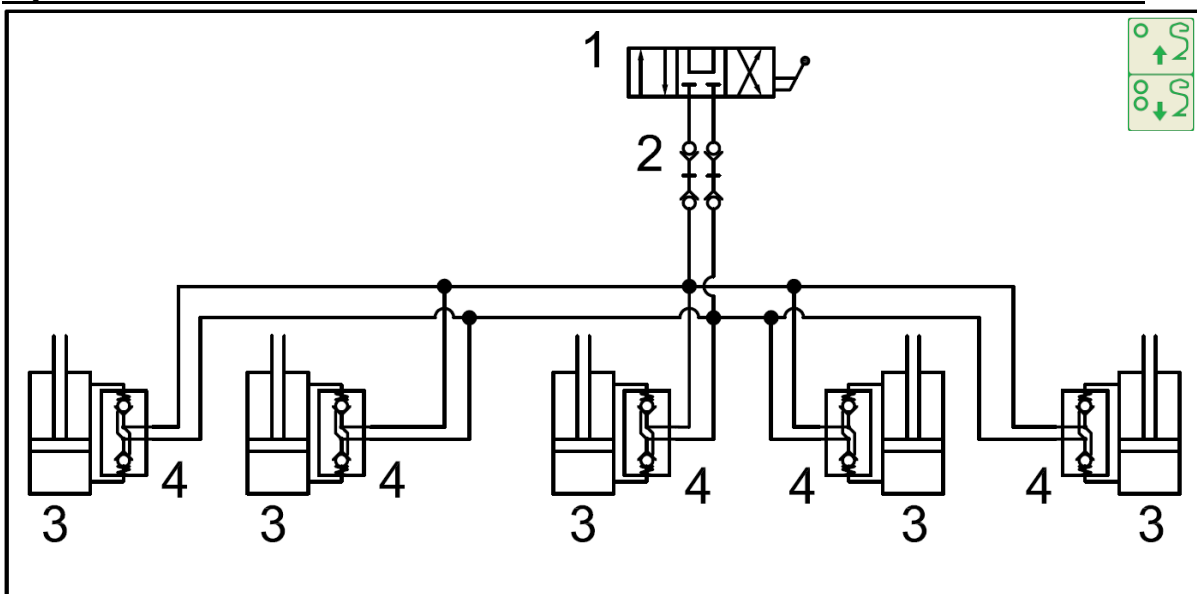


Hydraulické schéma K1000PS-OVLÁDÁNÍ POLOHY PŘEDNÍCH SMYKŮ



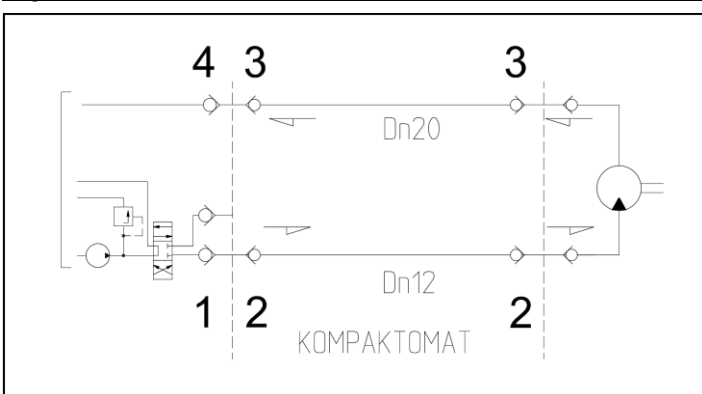
- 1-Řídicí rozvaděč v traktoru
- 2-Hydraulické rychlospojky
- 3-Hydraulické válce ovládání smyků
- 4-Hydraulický uzavírací ventil válců smyků

Hydraulické schéma K1000PS-OVLÁDÁNÍ PRACOVNÍ HLOUBKY RADLIC

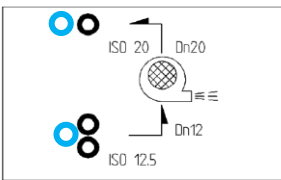


- 1-Řídicí rozvaděč v traktoru
- 2-Hydraulické rychlospojky
- 3-Hydraulické válce ovládání hloubky radlic
- 4-Hydraulický uzavírací ventil válců hloubky

Hydraulické schéma-POHONU VENTILÁTORU SECÍHO STROJE K500-K1000



- 1-Řídicí rozvaděč v traktoru
- 2-Hydraulické rychlospojky ISO 12,5
- 3-Hydraulické rychlospojky ISO 20
- 4-Volný odpad do nádrže traktoru



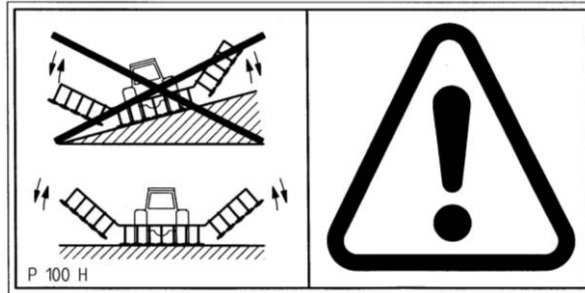
4.3 SKLÁPĚNÍ A ROZKLÁPĚNÍ STROJE



U všech hydraulických pohybů snižte před dorazem rychlost pohybujících se dílů stroje přiškrcením průtoku příslušného rozvaděče!



- Hydraulika pro sklápění a rozklápění stroje musí být připojena k traktoru na dvojitý okruh.
- Obsluha musí zajistit, aby při sklápění nebo rozklápění bočních rámců nebyla v jejich dosahu (tzn. v místě jejich dopadu) ani blízkosti žádná osoba nebo zvíře a aby nikdo nestrkal prsty do prostoru kloubů.
- Sklápění nebo rozklápění provádějte na rovných a pevných plochách nebo příčně ke svahu.

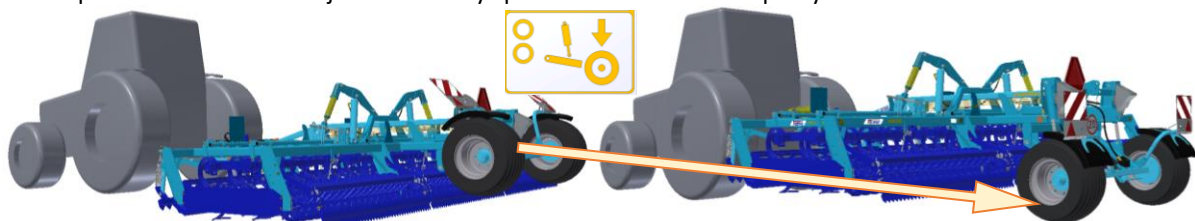


- Sklápění nebo rozklápění provádějte pouze se strojem, který je zvednutý na nápravě.
- Před zahájením sklápění ze stroje očistěte nečistoty. Nečistoty mohou rušit nebo ovlivnit požadovanou funkci a následně způsobit poškození mechanismů.
- Během sklápění nebo rozklápění boční rámy vizuálně kontrolujte a nechte je plynule sklopit do koncové polohy na dorazy.

4.3.1 UVEDENÍ STROJE DO TRANSPORTNÍ POLOHY

➤ ZVEDNĚTĚ STROJ NA NÁPRAVU

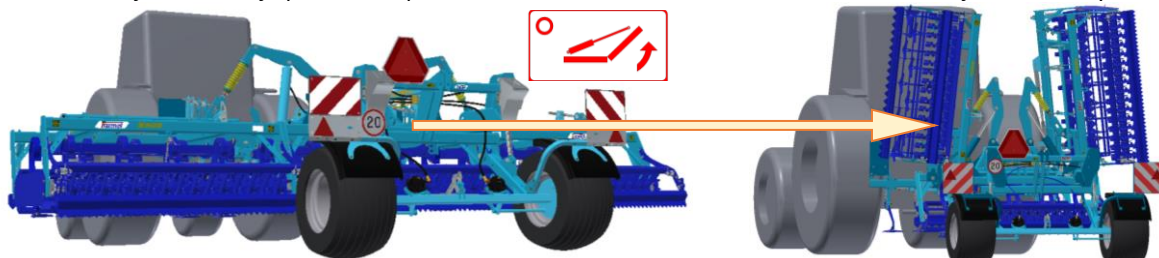
- Tlakováním hydraulického okruhu označeného dvěma žlutými kroužky zvedněte stroj na nápravě. Toto provádějte, dokud se pístnice nevysune do své krajové polohy. Současně zvedněte i zadní ramena traktoru, pokud je takto stroj agregován. Je-li stroj agregován do pevného spodního závěsu traktoru, provádí se zvedání stroje automaticky společně se zvedáním nápravy.



- Stroj očistěte od nečistot.

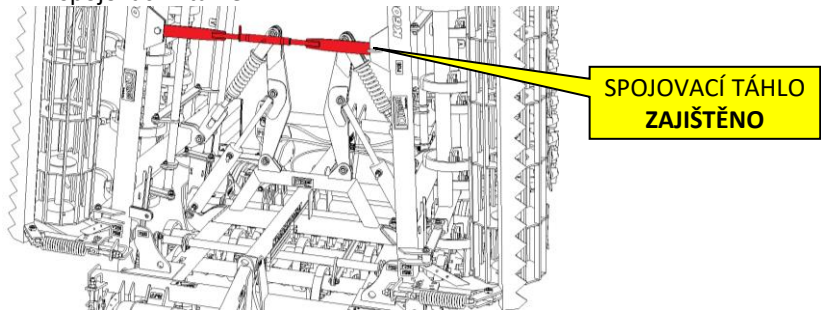
➤ SKLOPTE BOČNÍ RÁMY DO TRANSPORTNÍ POLOHY

- Tlakováním hydraulického okruhu označeného jedním červeným kroužkem plynule sklopte boční rámy do transportní polohy. Z výroby je stroj seřízen tak, že při maximálním vysunutí pístnice se boční rámy opírají o dorazy na středním rámu.
- U stroje K1000PS je proces sklápění automatizován, tzn. tlakováním okruhu se stroj automaticky sklopí.

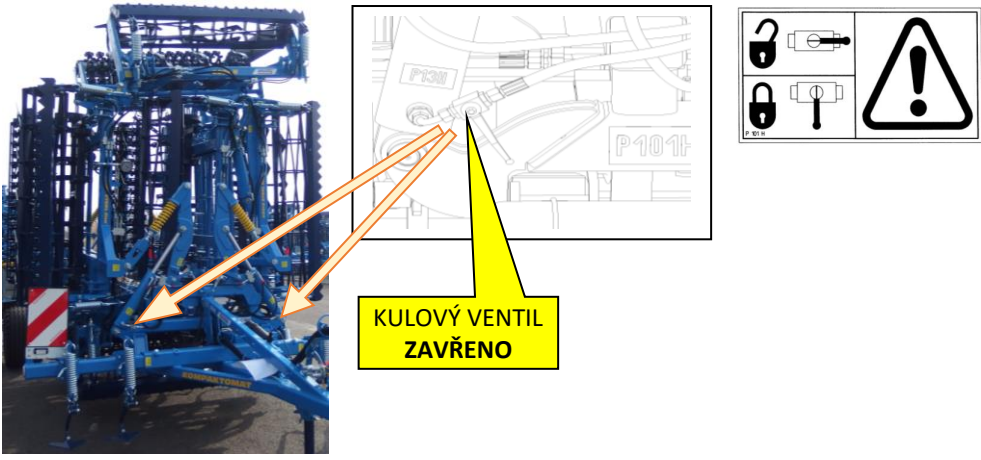


- Okruh zablokujte nebo zavřete.

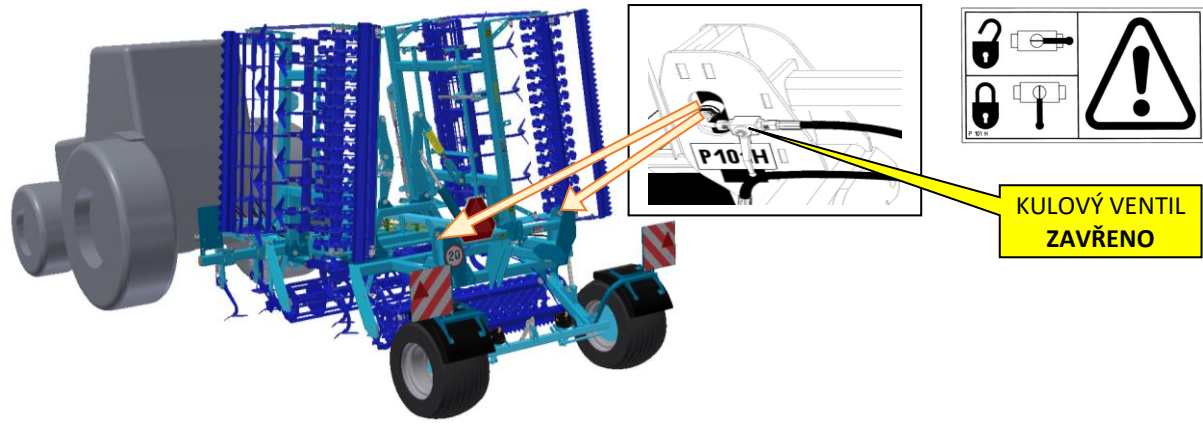
- ZAJISTĚTE BOČNÍ RÁMY PROTI ROZKLOPENÍ...K500-800PS
 - Po dokončení sklopení do transportní polohy, musíte zajistit boční rámy proti rozklopení mechanickým spojovacím táhlem.



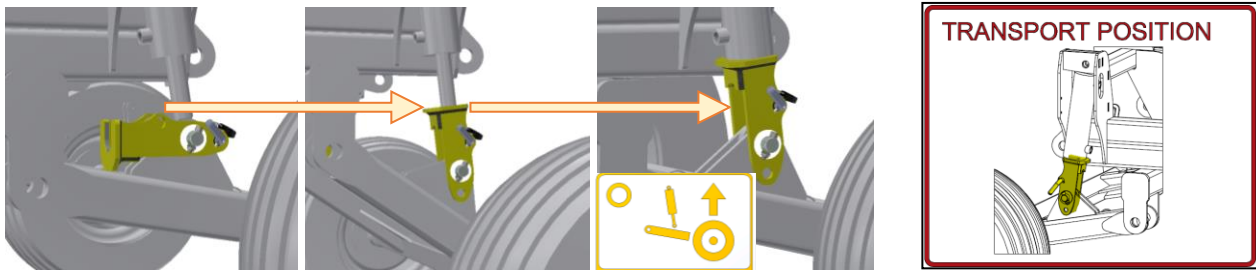
- ZAJISTĚTE BOČNÍ RÁMY PROTI ROZKLOPENÍ...K1000PS
 - Po dokončení sklopení do transportní polohy, musíte zajistit boční rámy zavřením kulových ventilů na předních pístiticích sklápění do polohy „zavřeno“.



- ZAJISTĚTE POLOHU TRANSPORTNÍ NÁPRAVY...K500-700PS
 - Po dokončení sklopení do transportní polohy, musíte zajistit nápravu v transportní poloze zavřením kulových ventilů nápravy do polohy „zavřeno“.

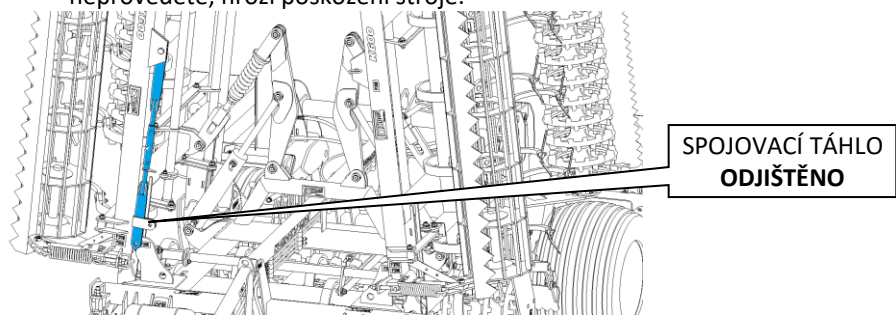


- ZAJISTĚTE POLOHU TRANSPORTNÍ NÁPRAVY...K800-1000PS = TRANSPORTNÍ VÝŠKA DO 4m
- Po dokončení sklopení do transportní polohy, musíte zajistit nápravu v transportní poloze překlopením dorazu nápravy. Tento zajistíte kolíkem, aby se nemohl uvolnit. Potom z místa řidiče traktoru uvolněte okruh ovládání nápravy (OZNAČENÝ ŽLUTÝMI PÁSKAMI) do plovoucí polohy, tím se stroj svojí váhou spustí na doraz a docílíte tím transportní výšky 4m.

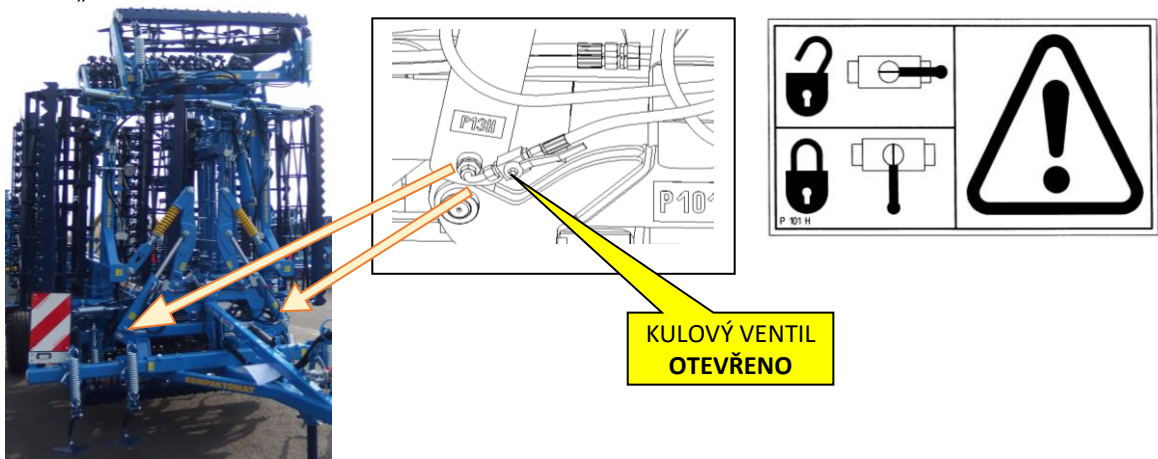


4.3.2 UVEDENÍ STROJE DO PRACOVNÍ POLOHY

- ODJISTĚTE BOČNÍ RÁMY PŘED ROZKLOPENÍ...K500-800PS
- Před zahájením rozklápní strojů K500-800PS musíte odjistit mechanické spojovací táhlo. Pokud toto neprovedete, hrozí poškození stroje.

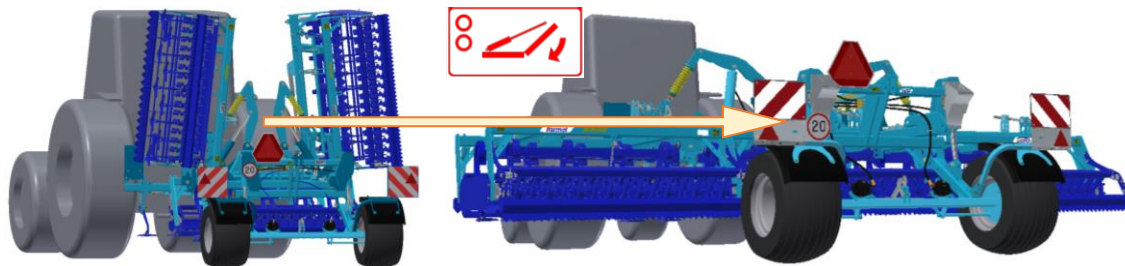


- ODJISTĚTE BOČNÍ RÁMY PŘED ROZKLOPENÍ...K1000PS
- Před zahájením rozklápní stroje K1000PS musíte odjistit kulové ventily na pístnicích sklápění do polohy „OTEVŘENO“

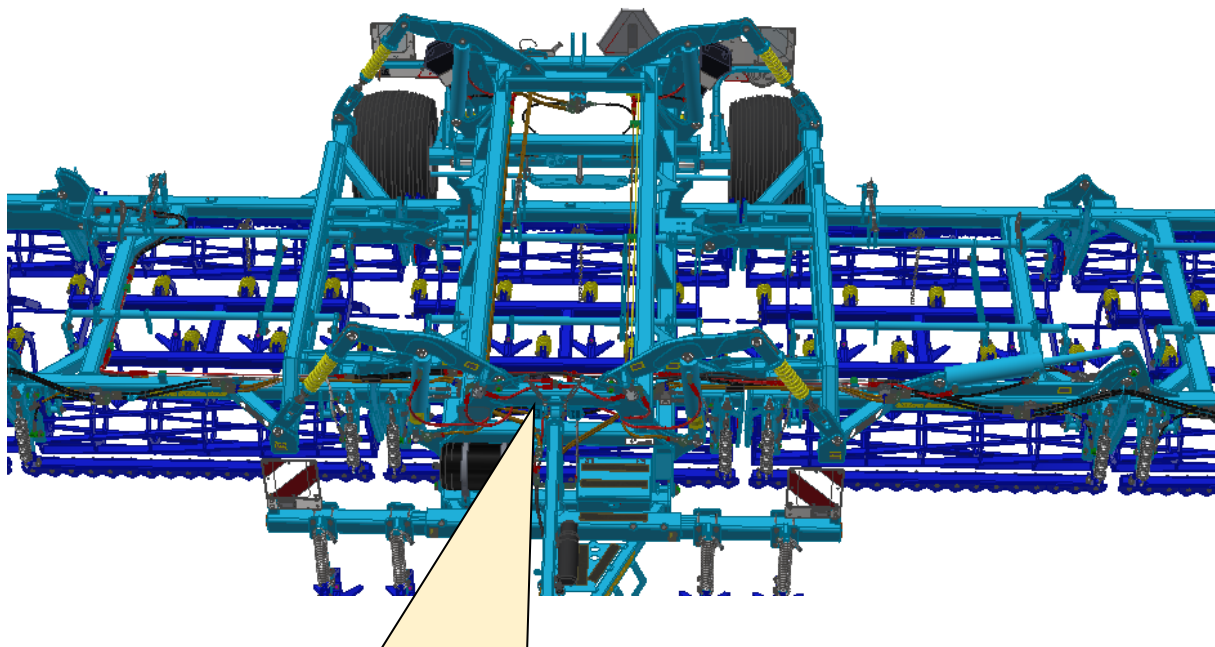


➤ ROZKLOPTE BOČNÍ RÁMY DO PRACOVNÍ POLOHY

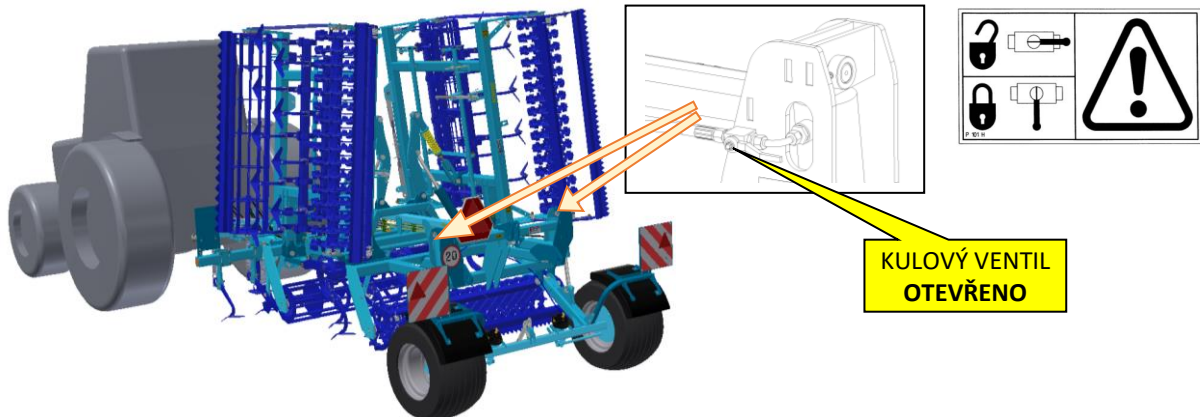
- Tlakováním hydraulického okruhu označeného dvěma červenými kružky plynule rozklopte boční rámy do pracovní polohy.
- U stroje K1000PS je proces rozklápění automatizován, tzn. tlakováním okruhu se stroj automaticky rozklopí. Okruh tlakujte tak dlouho, dokud není stroj plně rozklopen a dokud nejsou pístnice sklápění úplně zasunuté.



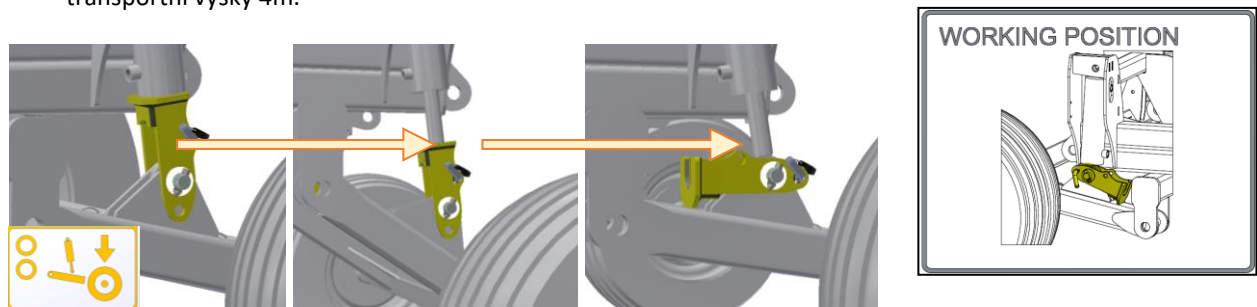
- Pro pracovní polohu stroje K1000PS je, z důvodu eliminace tlakových špiček v pístnici na vnějším pravém rámu stroje (ve směru jízdy) do hydraulického okruhu, aplikován akumulátor tlaku nastavený na 200bar.



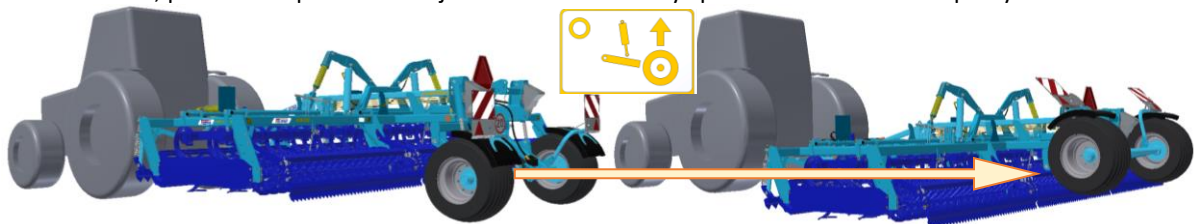
- ODJISTĚTE POLOHU TRANSPORTNÍ NÁPRAVY...K500-700PS
 - Po dokončení rozklopení do pracovní polohy, musíte odjistit kulový ventil píštěnice nápravy z transportní polohy do polohy „otevřeno“.



- ODJISTĚTE POLOHU TRANSPORTNÍ NÁPRAVY...K800-1000PS
 - Po dokončení rozklopení do pracovní polohy, musíte tlakováním hydraulického okruhu označeného dvěma žlutými pásky zvednout stroj z dorazu nápravy. Potom musíte překlopením dorazu odjistit nápravu z transportní polohy. Tento zajistíte kolíkem, aby se nemohl uvolnit. Potom z místa řidiče traktoru uvolněte okruh ovládání nápravy do plovoucí polohy, tím se stroj svojí váhou spustí na doraz a docílíte tím transportní výšky 4m.



- POLOŽTE STROJ NA PRACOVNÍ VÁLCE
 - Tlakováním hydraulického okruhu označeného jedním žlutým kroužkem spusťte stroj dolů na zem. Toto provádějte tak dlouho, dokud se píštěnice nezasune do své krajové polohy a pojezdová kola nejsou nad podložkou. Stroj potom stojí na pracovních orgánech (válcích nebo radličkách). Současně spusťte i zadní ramena traktoru, pokud je takto stroj agregován. Je-li stroj agregován do pevného spodního závěsu traktoru, provádí se spuštění stroje na zem automaticky společně s ovládáním nápravy.



- Okruhy zablokujte nebo zavřete.

5. PŘEPRAVA STROJE NA POZEMNÍCH KOMUNIKACÍCH

- Dle kapitoly 4.3.1 musíte uvést stroj do transportní polohy, tzn. stroj je sklopen, boční rámy jsou zajištěny proti rozklopení a transportní náprava má zajištěny kulové ventily.
- U strojů K800PS a K1000PS musíte pro dodržení transportní výšky do 4m použít mechanické dorazy nápravy.
- Stroje jsou vpředu a vzadu vybaveny reflexními štíty označujícími vnější obrys. Tyto štíty je obsluha povinna udržovat v čistotě a nepoškozené.
- Před vyjetím je obsluha povinna stroj očistit od nečistot a tím zabránit jejich šíření po komunikacích.
- Obsluha je povinna vybavit stroj pro přepravu tak, aby vždy splňoval platné předpisy, nařízení a vyhlášky pro provoz po pozemních komunikacích.
- Obsluha je povinna při přepravě po pozemních komunikacích, vzhledem k transportním rozměrům stroje, dbát zvýšené opatrnosti.
- Obsluha musí po připojení stroje k traktoru, z důvodu změny zatížení náprav, dodržet platné předpisy pro provoz po pozemních komunikacích (zákony, vyhlášky). Jízdní vlastnosti soupravy se též mění v závislosti na charakteru terénu, přizpůsobte těmto podmínkám způsob jízdy.
- Obsluha je povinna v případě potřeby předložit, dle platných předpisů pro provoz po pozemních komunikacích (vyhlášky, zákony), technický průkaz stroje.
- Obsluha je povinna si při couvání se strojem zajistit dostatečný výhled ze svého místa řidiče v traktoru. V případě nedostatečného výhledu je obsluha povinna přivolat způsobilou a poučenou osobu.
- Je-li stroj agregován za traktorem se zadními rameny TBZ musí obsluha při přepravě stroje po pozemních komunikacích zajistit ramena zadního TBZ traktoru v přepravní poloze, tzn. pákou hydraulického ovládní ramen zamezit nečekanému poklesu ramen. Současně musí být ramena zadního TBZ traktoru zajištěna proti stranovému výkyvu.
- Při přepravě stroje po pozemních komunikacích musí obsluha dodržovat platné zákony a vyhlášky, které se tímto zabývají a které upřesňují vztahy zatížení náprav traktoru v závislosti na přepravní rychlosti.
- **ZÁKAZ JÍZDY STROJE PO POZEMNÍCH KOMUNIKACÍCH ZA SNÍŽENÉ VIDITELNOSTI!!**



Kontrola matic na transportní nápravě

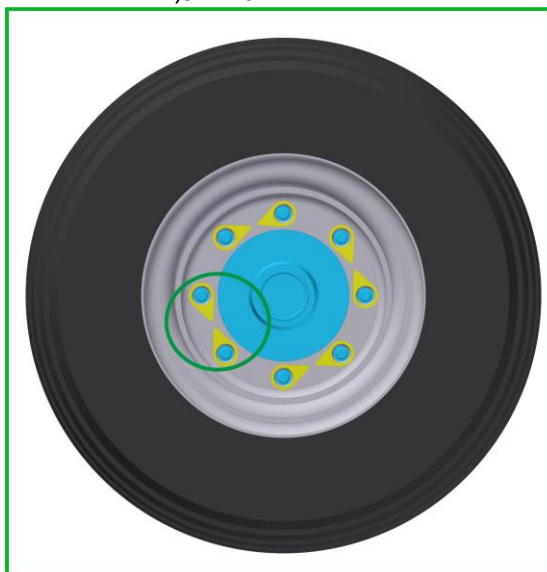
- Ke kontrole povolených matic slouží plastová šipka tzv. „Check Point“, která rychlým pohledem zobrazuje stav matic, zda je povolena či není.
- Před jízdou kontrolovat vždy stav Check Pointů.
- Pokud nejsou šipky proti sobě, je nezbytně nutné kolové matice dotáhnout na požadovaný krouticí moment a nasunout Check Point šipkami proti sobě dle zeleného obrázku.

Krouticí momenty pro matice náprav:

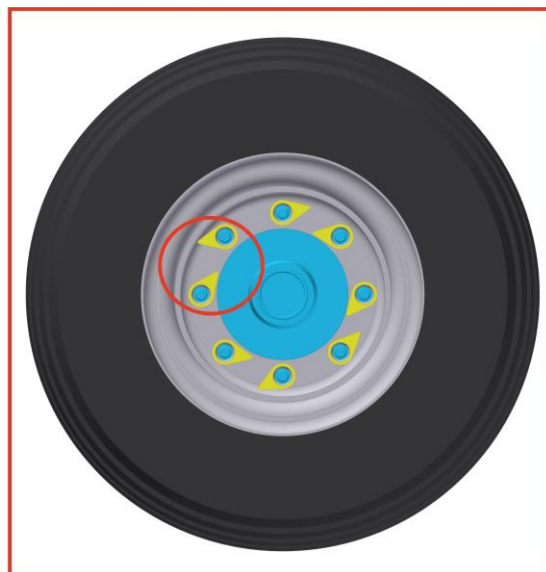
M18x1,5 - 265Nm

M20x1,5 - 343Nm

M22x1,5 - 440Nm



VÝCHOZÍ SEŘÍZENÍ CHECK POINTŮ

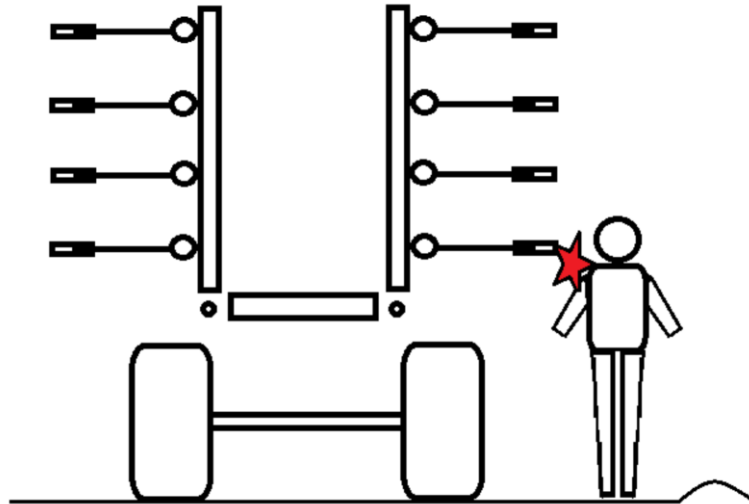


INDIKACE POVOLENÍ MATIC

5.1 OSTRÉ VÝČNĚLKY STROJE



- Stroj z povahy konstrukce obsahuje ostré výčnělky
- **Zakazuje se provoz a převoz stroje na pozemních komunikacích za snížené viditelnosti!!** - Hrozí zachycení osob nebo předmětů či jiných účastníků provozu na komunikacích.
- **Obsluha stroje musí dbát zvýšené opatrnosti při provozu na komunikacích a musí zohlednit šířku stroje a bezpečnou vzdálenost od osob, vozidel a předmětů či jiných účastníků silničního provozu!!**

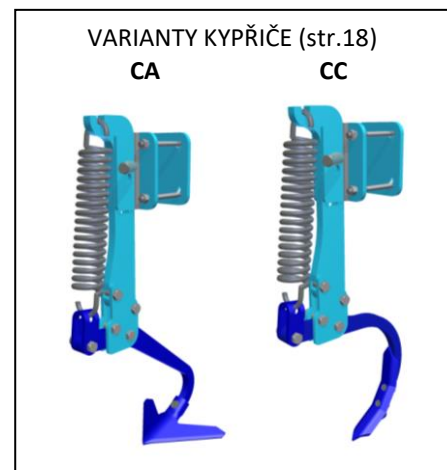
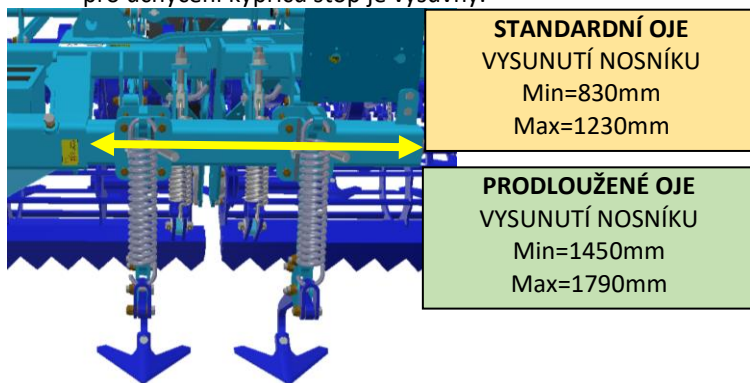


6. SEŘÍZENÍ PRACOVNÍCH ORGÁNŮ STROJE

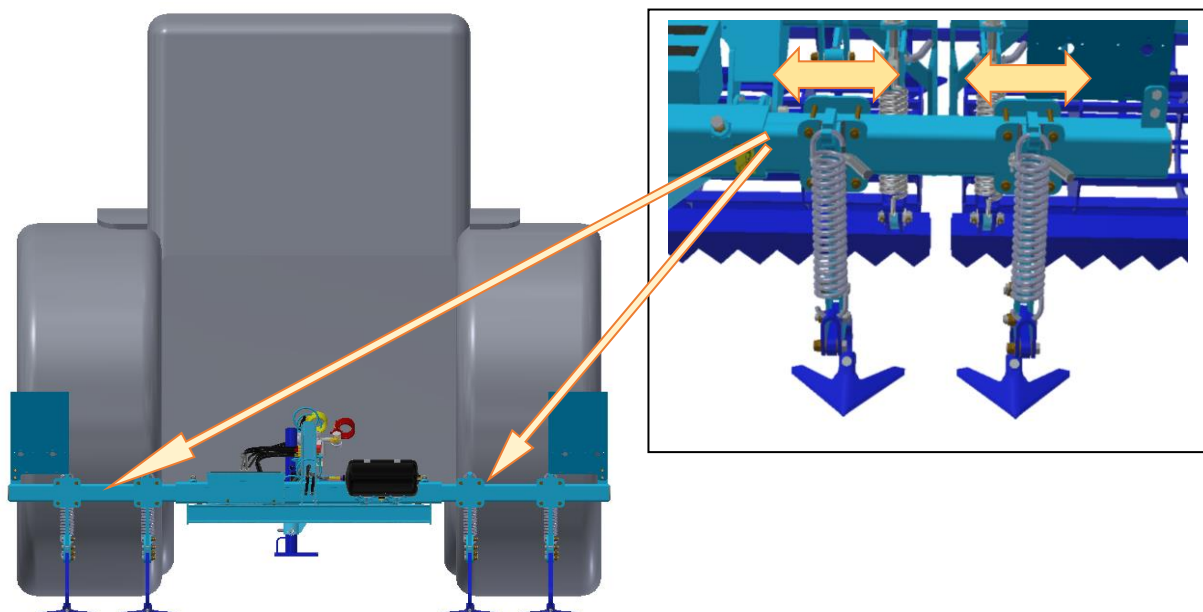
- Na stroji je možné nastavovat polohu jednotlivých pracovních orgánů
 - poloha a hloubka kypřičů stop,
 - výška a přítlak předního smyku,
 - hloubka radlic
 - poloha smyku za radlicemi (pouze u šípových radlic)
 - sklon zadního dokončovacího smyku.
- Ovládání nastavení polohy předních smyků a hloubky radlic je možné volit mezi mechanickou verzí a automatickým ovládaním z místa řidiče.
- Je možné upravit nastavení táhel sklápění

6.1 SEŘÍZENÍ POLOHY A HLOUBKY KYPŘIČŮ STOP

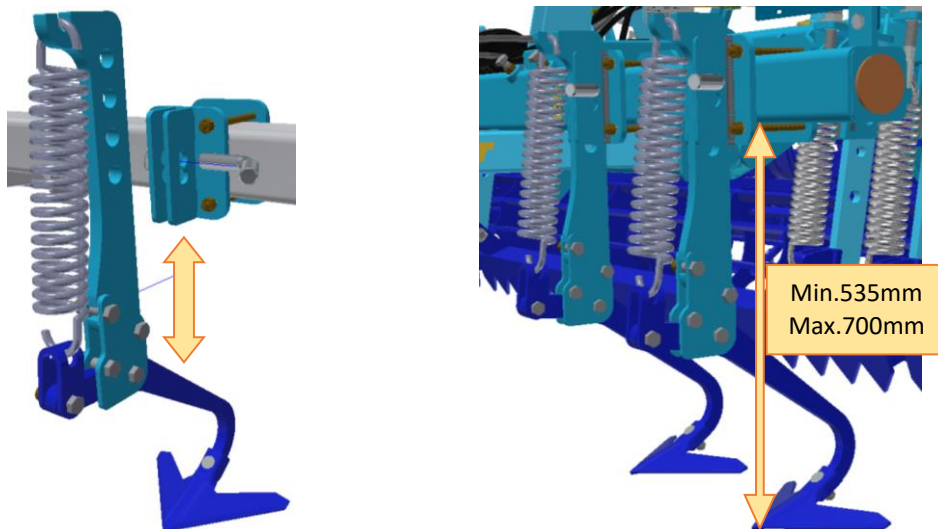
- Seřízení polohy kypřičů stop traktoru je možné provádět výškově i podélně dle potřeby.
- Při seřizování poloh kypřičů vždy dodržujte obecně platné předpisy bezpečnosti práce.
- Správná poloha kypřiče stop ovlivňuje výslednou kvalitu zpracování.
- Kypřiče stop jsou umístěny na nosnících tažné oje. Nosník oje pro uchycení kypřičů stop je výsuvný.



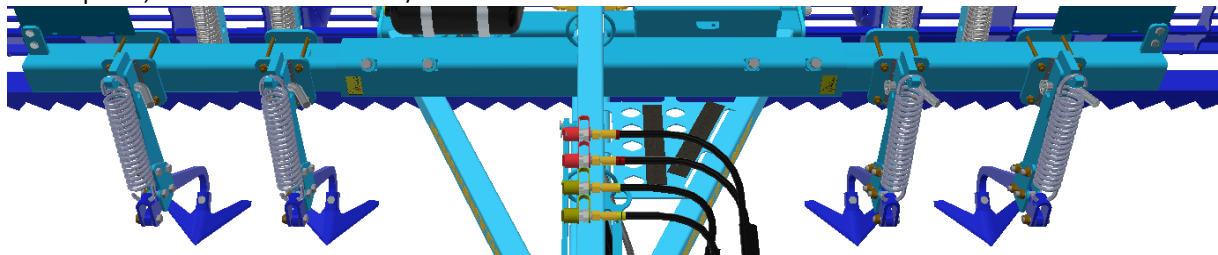
- S kypřičem je možné po nosníku posouvat tak, aby vždy kypřil utužené stopy kol traktoru. Podélné nastavování kypřičů se provádí povolením matic šroubů a posunem kypřičů po nosníku do polohy za koly traktoru tak, aby kypřily utuženou stopu za traktorem.



- Nastavení hloubky kypřiče provádějte vytažením čepu a posouváním kypřiče v držáku. Před nastavováním hloubky kypřičů uveďte stroj do polohy, kdy kypřiče nejsou zatížené.

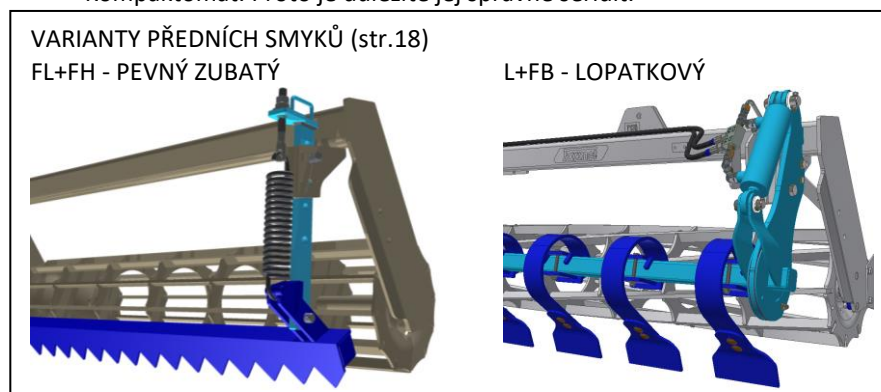


- Standardně je na strojích použito 2+2ks kypřičů = CA4 / CC4. Nadstandardně je možné použít i větší počet, max. však 4+4ks = CA8 / CC8.

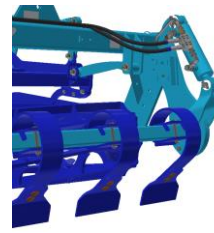
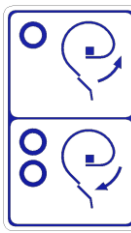
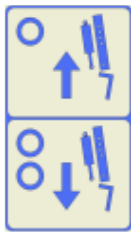


6.2 SEŘÍZENÍ ODPRUŽENÉHO PŘEDNÍHO SMYKU

- Správná poloha předního smyku ovlivňuje výslednou kvalitu zpracování.
- Při seřizování poloh smyků vždy dodržujte obecně platné předpisy bezpečnosti práce.
- Seřizování předních smyků provádějte, když je stroj rozklopen do pracovní polohy a současně stojí na pracovních sekcích.
- Přední smyk je velmi důležitý pracovní orgán stroje. Má velký podíl na rovnací schopnosti strojů Kompaktomat. Proto je důležité jej správně seřadit.



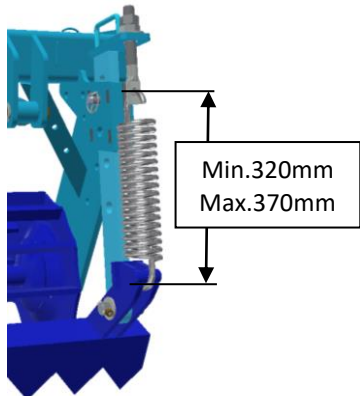
- U pevného zubatého smyku je možné nastavit výšku a předepnutí tažné pružiny.
- U lopatkového smyku je možné nastavit výšku a sklon lopatek.
- Základní verzi výškového nastavení je mechanicky.
- Nadstandardně je možné výšku smyku ovládat z místa kabiny traktoru pomocí hydraulického okruhu.
 - V rozvodu tohoto hydraulického okruhu po stroji jsou zakomponovány prvky zajišťující rovnoměrný pohyb všech smyků. Proto neomezujte průtoky oleje na ovládacím panelu okruhu. Hodnoty průtoků by se měly pohybovat na 75-100% kapacity.
 - Je zakázána jakákoliv manipulace s komponenty hydraulického okruhu bez předchozího odsouhlasení od výrobce!



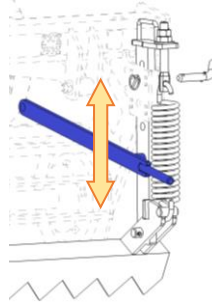
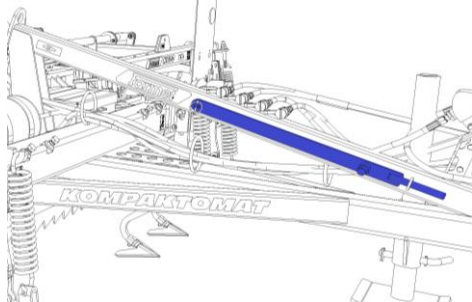
- Výška předního smyku se nastavuje v závislosti na velikosti hrud a křivosti pole. Výšku smyku je nutné nastavit podle aktuálních podmínek. Pokud bude smyk příliš nízký, budete s sebou zbytečně tahat mnoho půdy, což bere traktoru výkon. Pokud bude smyk příliš vysoký, nebude smyk pracovat, což výrazně ovlivní výslednou kvalitu práce stroje. Naše základní doporučení je, aby byl smyk po spuštění stroje na pracovní válce cca 3 cm nad úroveň podložky.

6.2.1 FL + FH – PŘEDNÍ ZUBATÝ SMYK

- Automatické odjištění smyku je zajištěno tažnou pružinou. Tato pružina je z výrobního závodu přednastavena na délku 340mm, je však možné její předepnutí změnit dle aktuálních potřeb. Předpětí pružiny se volí dle povahy pole (dle velikosti hrud na poli). Čím větší jsou na poli hrudy, tím větší je nutné předpětí.

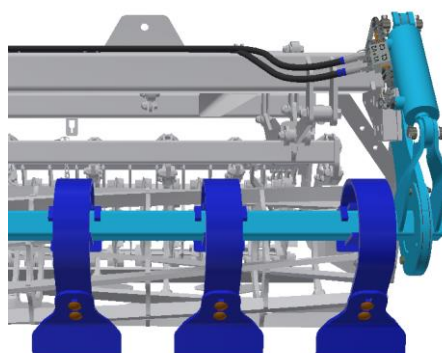
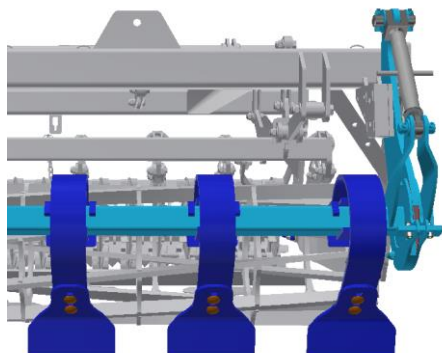


- Pro usnadnění ručního nastavení výšky smyku použít pomocnou páku ovládání.



6.2.2 L + FB – PŘEDNÍ LOPATKOVÝ SMYK Z PRUŽNÝCH SEGMENTŮ

- Automatické odjištění segmentů smyku je zajištěno listovou pružinou každého segmentu.
- Změna výšky a sklon lopatek se provádí natočením smyku a to buď ručně, nebo hydraulicky.

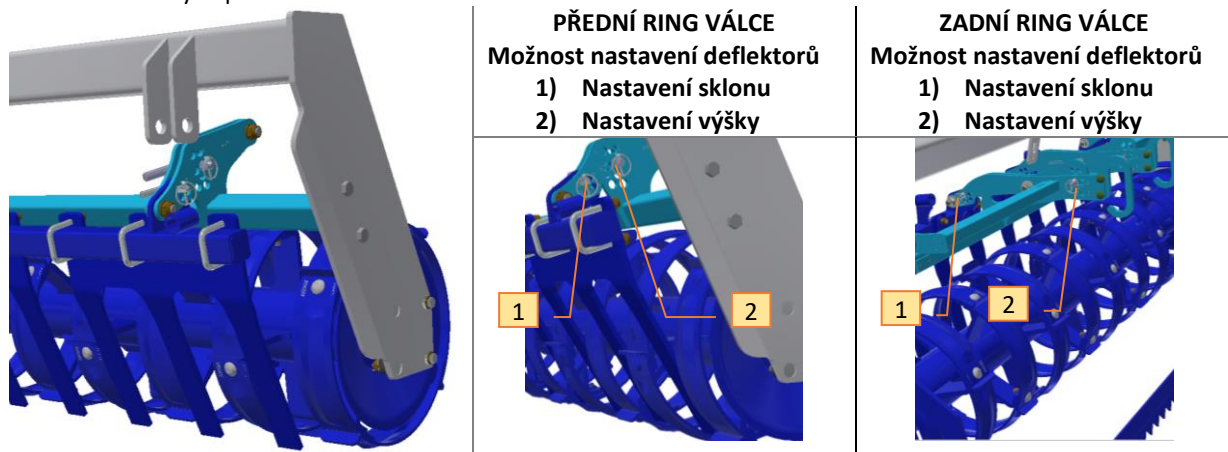


6.3 SEŘÍZENÍ PRVKŮ PRACOVNÍCH VÁLCŮ

- Konstrukce speciálních variant válců vyžadují, kvůli zajištění kvalitního zpracování půdy, seřízení.
- Seřizování provádějte za klidu stroje a dodržujte obecně platná pravidla bezpečnosti práce.

6.3.1 RR-RING VÁLCE

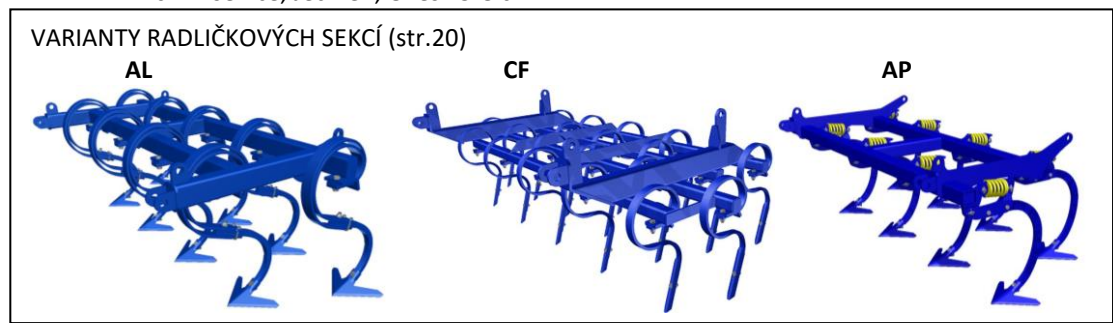
- Kvůli dodržení kvality zpracování půdy je nutné, dle aktuálních podmínek, seřídít polohu prstových deflektorů vůči ring válci.
- Seřízení polohy deflektorů může být velmi individuální. Vždy záleží na konkrétních půdních a klimatických podmínkách.



6.4 SEŘÍZENÍ HLOUBKY RADLIČKOVÉ SEKCE

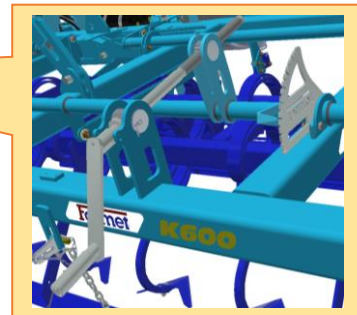
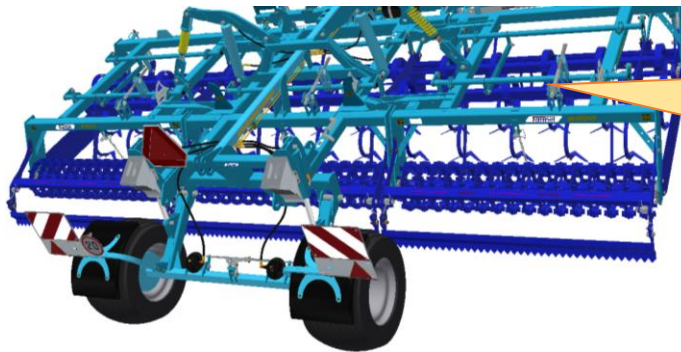


- Při seřizování hloubky radliček dbejte zvýšené opatrnosti z důvodu možného protočení pracovního válce.
- Seřizování hloubky radlic provádějte za klidu stroje rozklopeném do pracovní polohy.
- Stroj musí být přizvednutý na nápravě a v ramenech traktoru tak, aby nestál na radličkách.
- Pracovní hloubka radliček se nastavuje v návaznosti na plánovanou setou plodinu.
 - Řepa...2-3 cm
 - Řepka...3-5 cm
 - Pšenice, Ječmen, Oves...5-8 cm

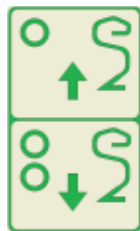


Stroj	Počet sekcí (ks)
K500PS, K600PS, K700PS, K800PS	3
K1000PS	5

- Základní verzi výškového nastavení je mechanicky pomocí kliky...**MCD**

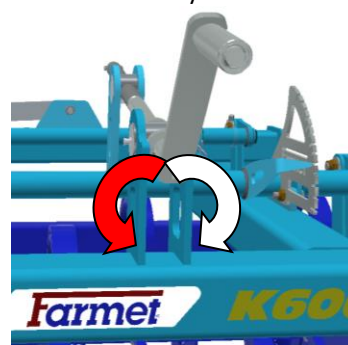
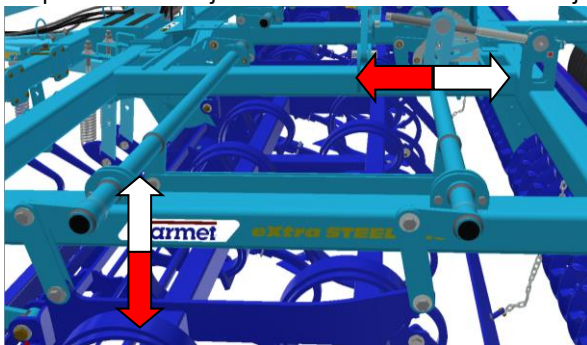


- Nadstandardně je možné výšku radlic ovládat z místa kabiny traktoru pomocí hydraulického okruhu...**HD**
 - V rozvodu tohoto hydraulického okruhu po stroji jsou zakomponovány prvky zajišťující rovnoměrný pohyb všech smyků. Proto neomezujte průtoky oleje na ovládacím panelu okruhu. Hodnoty průtoků by se měly pohybovat na 75-100% kapacity.
 - Je zakázána jakákoliv manipulace s komponenty hydraulického okruhu bez předchozího odsouhlasení od výrobce!



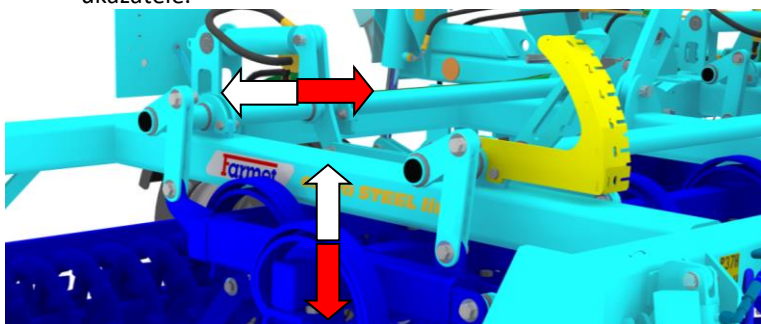
6.4.1 MCD-MECHANICKÉ NASTAVOVÁNÍ HLOUBKY

- Nastavování hloubky se provádí mechanickým otáčením kliky ručně. Každá pracovní sekce stroje se ovládá samostatně zvlášť.
- Otáčením kliky **proti směru** hodinových ručiček se nastavení hloubky zvětšuje-**červené šipky** na obrázku.
- Otáčením kliky **po směru** hodinových ručiček se nastavení hloubky zmenšuje-**bílé šipky** na obrázku.
- Pro lepší kontrolu stejného nastavení na všech sekcích je v blízkosti ovládací kliky umístěn ukazatel.



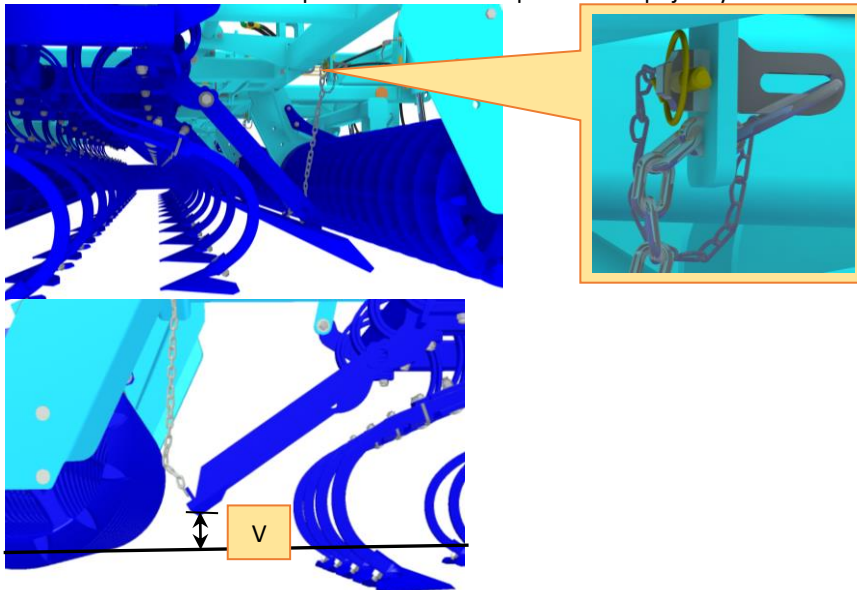
6.4.2 HD-HYDRAULICKÉ NASTAVOVÁNÍ HLOUBKY

- Nastavování hloubky se provádí z místa řidiče traktoru. Všechny pracovní sekce stroje se ovládají současně.
- Vysouváním pístnic se nastavení hloubky zvětšuje-**červené šipky** na obrázku.
- Zasouváním pístnic se nastavení hloubky zmenšuje-**bílé šipky** na obrázku.
- Pro lepší kontrolu stejného nastavení na všech sekcích jsou na z traktoru viditelných místech umístěny ukazatele.



6.5 SEŘÍZENÍ VÝŠKY SMYKU ZA RADLICEMI

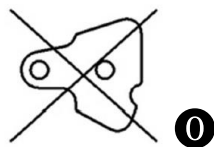
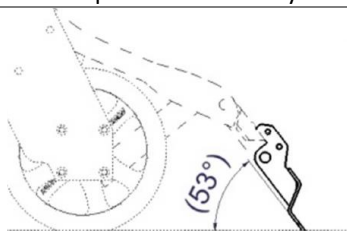
- Seřizování smyků provádějte za klidu stroje rozklopeném do pracovní polohy.
- Stroj musí ležet na pracovních sekcích.
- Při seřizování dodržujte obecně platné bezpečnostní předpisy.
 - Smyk za radlicemi slouží k rovnoměrnému rozprostření nakypřené půdy za poslední řadou radlic před zadním válcem.
 - Výšku smyku „V“ nastavujte dle aktuálních půdních podmínek.
 - Správná poloha smyku ovlivňuje výslednou kvalitu zpracování.
 - Správně nastavený smyk zajistí stav, kdy po přejezdu stroje nejsou vidět rýhy po poslední řadě radlic.
 - Zajištění polohy smyku se provádí zasunutím článku řetězu do oka na nosném rámu. Zajištění řetězu se provede zasunutím protikusu a pojistným kolíčkem.



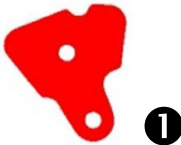
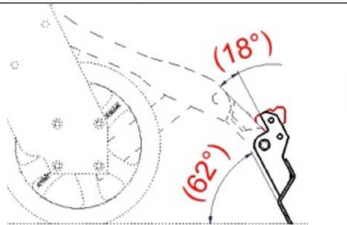
6.6 NASTAVENÍ PRVKŮ FINIŠ SEKCE

6.6.1 NASTAVENÍ SKLONU ZADNÍHO SMYKU

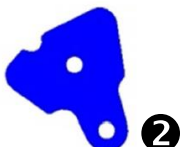
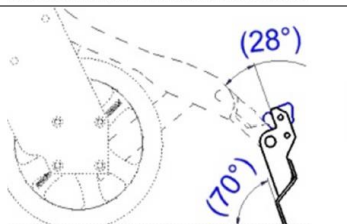
- Při montování dorazů smyků vždy dodržujte obecně platné předpisy bezpečnosti práce.
- Správná funkce smyku ovlivňuje výslednou kvalitu zpracování.



V lehkých typech půd nebo při hlubším zpracování, kdy Kompaktomat svojí prací vytvoří dostatečné množství nakypřené půdy, není nutné měnit sklon finiš smyku. Tzn. není nutné použít dorazy 0.



V těžších typech půd nebo při mělkém zpracování, kdy Kompaktomat svojí prací nevytvoří dostatečné množství nakypřené půdy, je možné na zadní smyk namontovat dorazy, které zvětší agresivitu jeho sklonu. Tím se docílí stav, že zadní smyk vygeneruje větší množství půdy a tím zkvalitní výslednou práci Kompaktomatu.



Doraz smyku je řešen jako otočný, ale není symetrický. Díky tomu je možné natočením dorazu vytvořit dva úhly sklonu smyku.

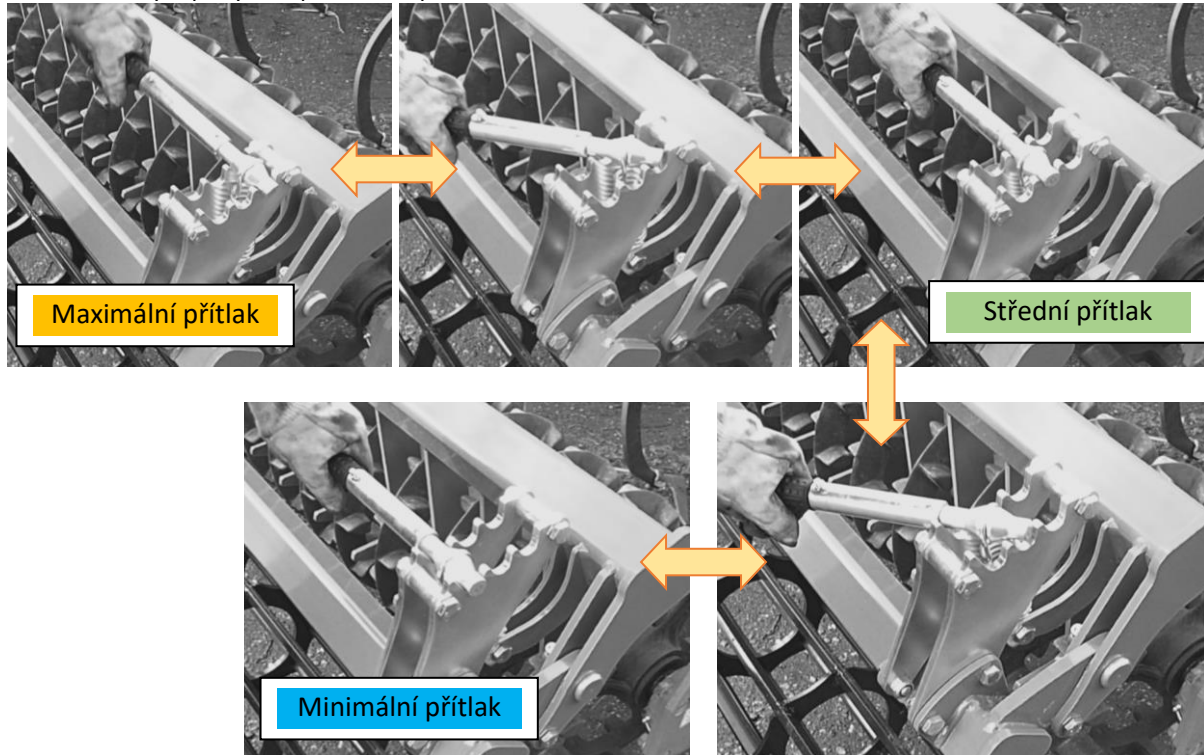
1 Mírnější předepnutí...červené natočení dorazu.

2 Větší předepnutí...modré natočení dorazu.

Pro lepší rozpoznání při montáži je na dorazu rozlišovací drážka.

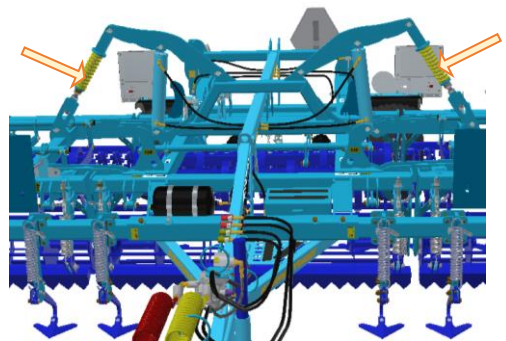
6.6.2 NASTAVENÍ PŘÍTLAKU FINIŠ VÁLCE

- Při nastavování přítlaku dodržujte pravidla bezpečnosti práce.
- Mechanismus přítlaku finiš válce umožňuje měnit předepnutí tažné pružiny ve 3 polohách.
- Pro změnu předepnutí přítlaku použijte přiloženou páku, kterou navlíknete na segment uložení pružiny a kolíbatým pohybem posouváte po hřebenu.



7. TÁHLA SKLÁPĚNÍ BOČNÍCH RÁMŮ

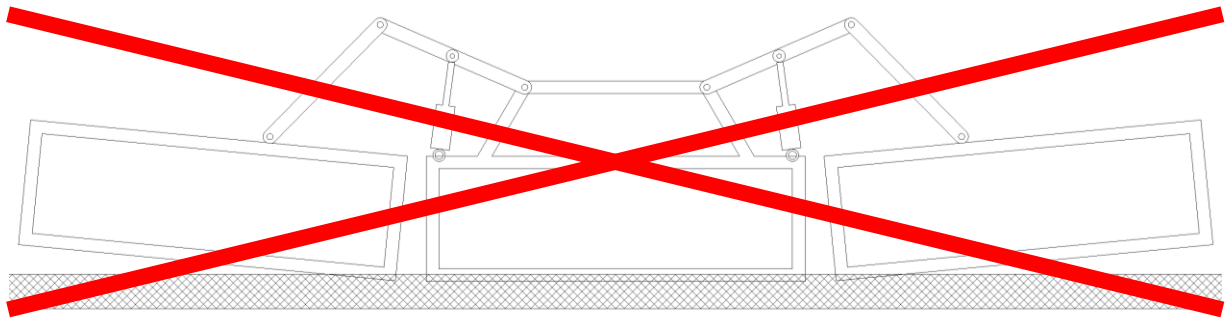
- V mechanismu sklápění bočních rámců připojených ke střednímu rámu jsou aplikována táhla s integrovanými tlačnými pružinami. Díky těmto pružinám je možné docílit přenesení části hmotnosti středního rámu na tyto boční rámy. Tím se docílí rovnoměrného zpracování půdy, tzn. střední rám nepracuje hlouběji než boční rámy.
- Jelikož jsou půdní podmínky rozdílné, je možné na táhlech sklápění měnit předepnutí pružin nebo celou délku táhla. S délkou táhla je potřeba se zabývat v případě, že se stroj expeduje v rozebraném stavu a kdy se při expedici může délka táhla změnit oproti nastavení ve výrobním závodu.



7.1 SEŘÍZENÍ PRUŽINY TÁHLA SKLÁPĚNÍ-LP

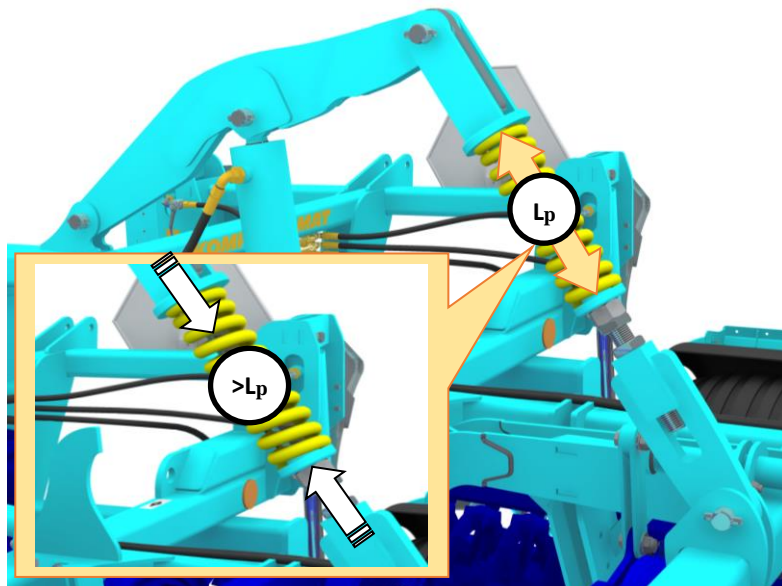
- Seřizování délky pružiny provádějte za klidu stroje rozklopeném do pracovní polohy.
- Při seřizování dodržujte obecně platné bezpečnostní předpisy.
- Kdy měnit předepnutí pružin? Jestliže při práci na poli máte pístitice sklápění úplně zasunuty a boční rámy se nadlehčují a tvoří tvar písmene „V“. Znamená to, že je pružina táhla málo předepnutá a je nutné ji více předepnout = zkrátit.





- Z výrobního závodu jsou pružiny seřizeny na základní délku pružiny L_p . Dle aktuální potřeby je možné předepnutí pružin upravit.

Typ stroje	L_p (mm)	Počet (ks)
K500PS	290	2
K600PS	280	2
K700PS	275	2
K800PS	265	2
K1000PS	280	4



- Zkrácením délky pružiny ($>$) L_p dojde ke zvětšení síly pružiny a k zvýraznění efektu odlehčení středního rámu. Povolené předepnutí pružiny oproti standardnímu rozměru je „max. -15mm“.

7.2 SEŘÍZENÍ DÉLKY TÁHLA-LT

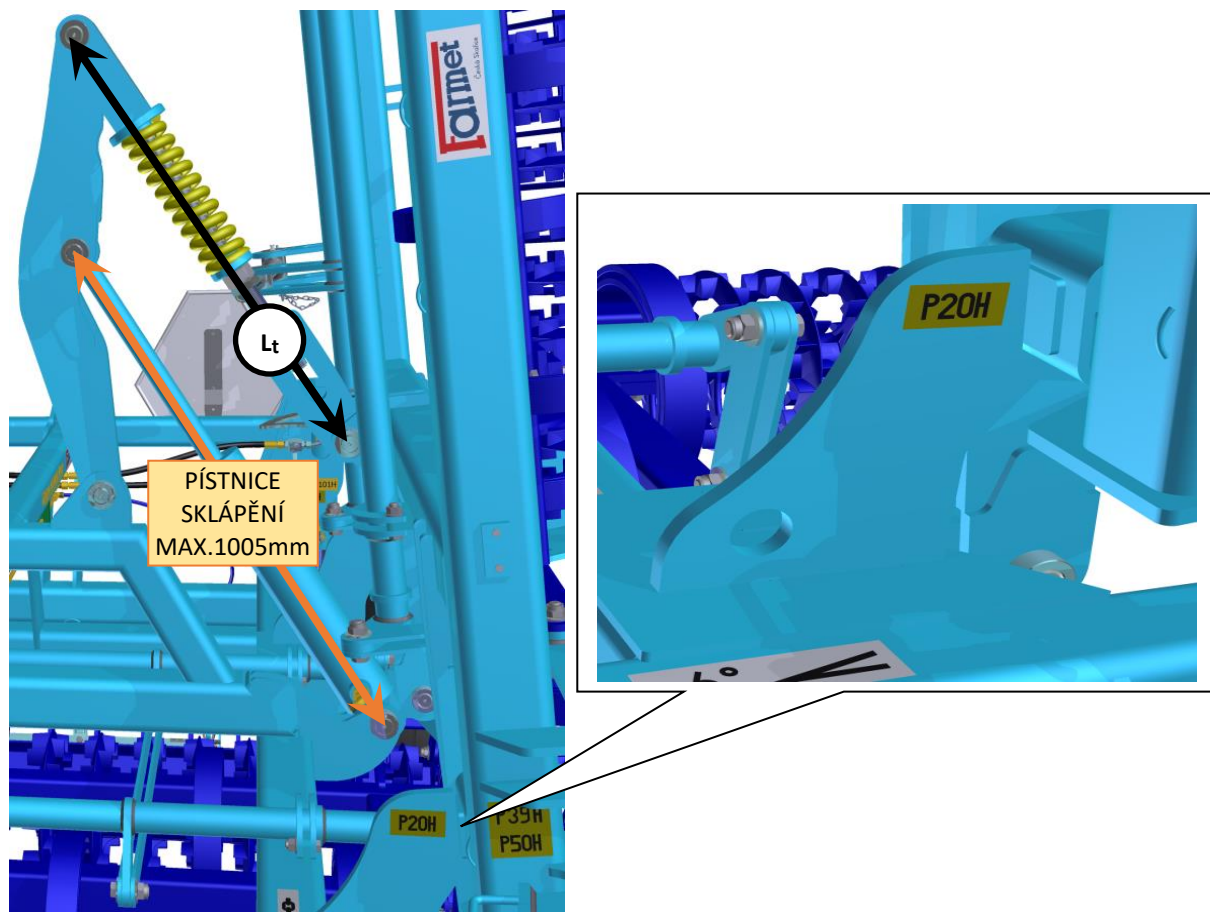
- Seřizování délky táhel provádějte za klidu stroje rozklopeném do pracovní polohy.
- Při seřizování dodržujte obecně platné bezpečnostní předpisy.
- Doporučení, kdy měnit délku táhla L_t :

7.2.1 ZKRÁCENÍ TÁHLA

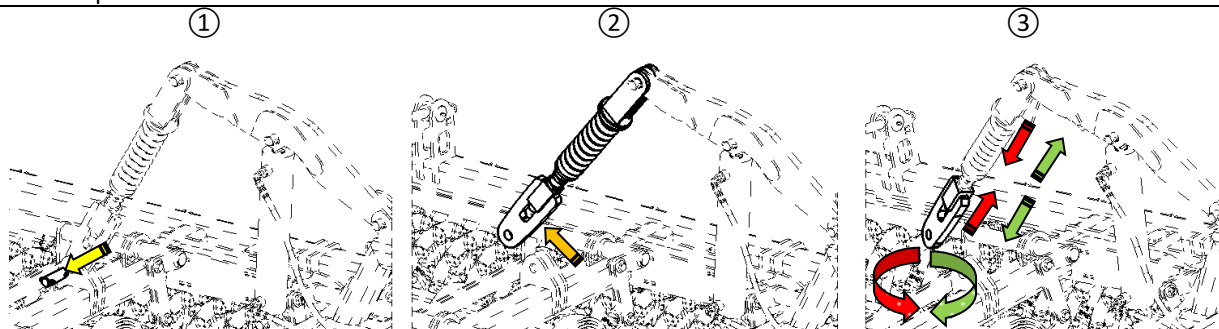
- Po sklopení bočních rámu do transportní polohy je pístnice maximálně vysunutá, ale boční rámy se neopírají o dorazy na středním rámu. Hrozí zde poškození konstrukce rámu při transportu.

7.2.2 PRODLOUŽENÍ TÁHLA

- Po sklopení bočních rámu do transportní polohy ještě není pístnice maximálně vysunutá, ale boční rámy se již opírají o dorazy na středním rámu. Hrozí zde poškození konstrukce rámu vlivem sil způsobených hydraulikou.



- Postupujte následovně. Stroj rozklopte do pracovní polohy, ① vyčepujte spoj táhla k bočnímu rámu, ② odklopte táhlo od bočního rámu, ③ otáčejte maticí táhla. Po změně délky postupujte opačným způsobem.



8. AGREGACE S DALŠÍM STROJNÍM ZAŘÍZENÍM

- Polonesené kompaktomaty je možné nadstandardně vybavit zadním tříbodovým závěsem TBZ pro agregaci s dalším strojním zařízením. Dalším strojním zařízením se rozumí nesené zařízení např. drobní válce s crosskill koly, pneumatiký secí stroj nebo mechanický secí stroj.
- **S kompaktomatem lze agregovat pouze takové zařízení, které při práci umožní plynulé kopírování terénu. S kompaktomatem nelze agregovat secí stroj bez pojezdových kol.**
- S kompaktomatem agregujte pouze další zařízení o shodném pracovním záběru, jako je kompaktomat.
- Při agregaci kompaktomatu a přídatného zařízení dodržujte bezpečnostní předpisy a dbejte zvýšené opatrnosti.
- Agregaci provádějte na rovném a zpevněném povrchu. Pro agregaci je nutné přivolat dalšího proškoleného spolupracovníka, který Vám při agregaci pomůže.
- Do prostoru mezi kompaktomatem a přídatným zařízením vstupujte pouze za klidu obou zařízení.
- Agregované strojní zařízení mění zatížení nápravy Kompaktomatu a mění vlastnosti chování při jízdě, proto při jízdě soupravy kompaktomatu s agregovaným strojním zařízením dbejte zvýšené opatrnosti.
- Při jízdě s takovou soupravou dodržujte platné předpisy pro provoz po pozemních komunikacích.
- Při práci se soupravou TRAKTOR ⇒ KOMPAKTOMAT ⇒ DALŠÍ ZAŘÍZENÍ dodržujte pravidla bezpečnosti práce s kompaktomatem i dalším zařízením, současně dodržujte pravidla bezpečné přepravy po komunikacích.

K1000PS se strojem drobní válce DV1000



K600PS se secím strojem monsun ME600



- Po agregaci kompaktomatu s dalším zařízením dojde ke změně zatížení nápravy kompaktomatu. S kompaktomatem lze agregovat přídatné zařízení, které nezpůsobí přetížení transportní nápravy. Proto je nutné postupovat dle níže uvedené tabulky.

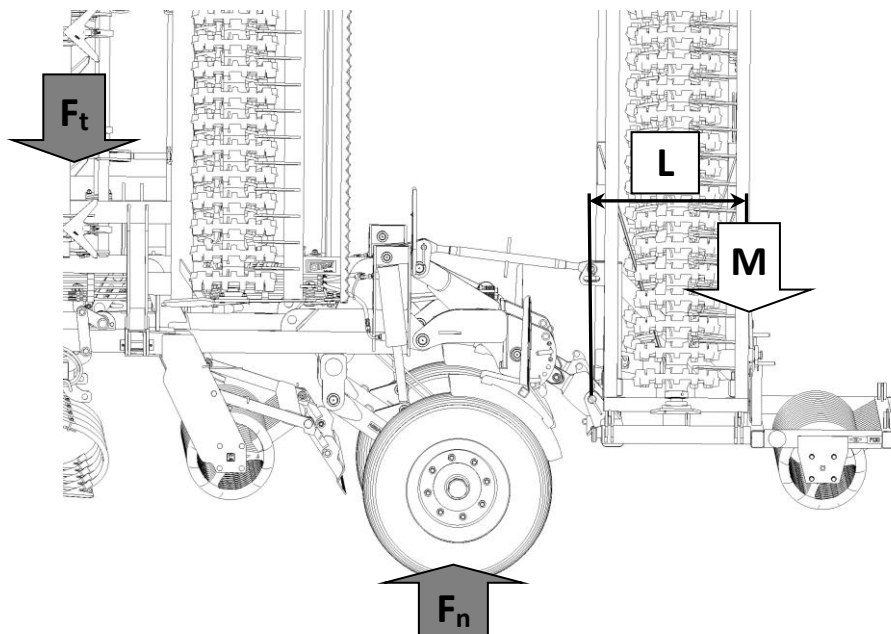
Maximální povolená hmotnost dalšího zařízení pro agregaci s Kompaktomatem					
	K500PS	K600PS	K700PS	K800PS	K1000PS
F _t (kg)	4025	4360	4960	5345	6920
F _n (kg)	5950		6800		
K1 (mm)	3895				3810
K2 (mm)	5750				5950
Poloha těžiště	Maximální hmotnost zařízení "M" (kg) při transportní rychlosti 25 km/hod				
L= 1000 mm	2746	2553	2930	2708	2028
L= 1300 mm	2629	2444	2806	2593	1944
L= 1500 mm	2557	2377	2728	2522	1892
L= 1700 mm	2488	2313	2655	2454	1842
L= 2000 mm	2392	2223	2552	2359	1773

K1...rozměrová konstanta č.1; K2...rozměrová konstanta č.2;

F_t...hmotnost stroje v těžišti; F_n...maximální povolené zatížení nápravy

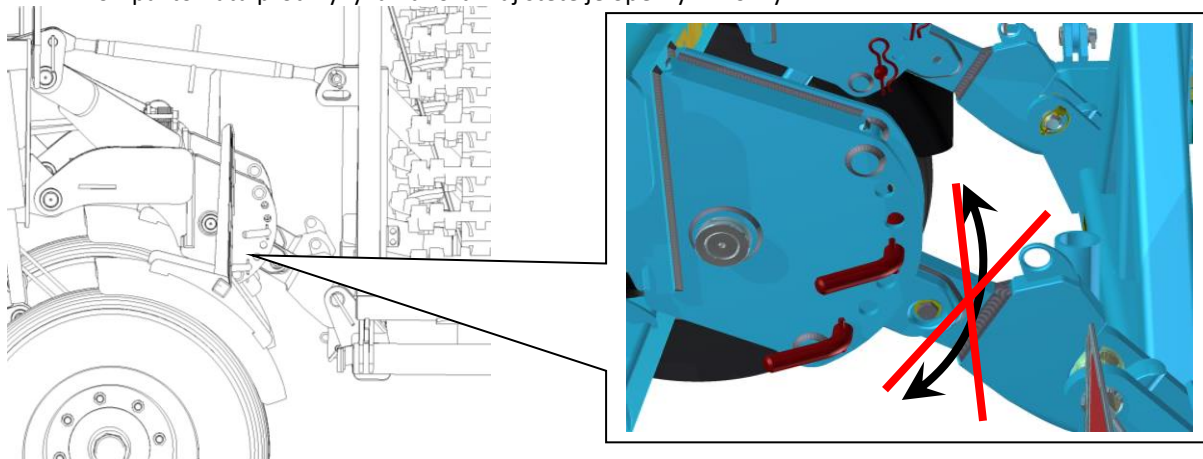
- Vypočítaná hodnota (hmotnost) "M" Vám umožní ověřit si možnost bezproblémové agregace dalšího zařízení a kompaktomatu.
- Vzorec pro výpočet maximální povolené hmotnosti přídatného zařízení pro agregaci s kompaktomatem:

$$M = \frac{(-F_t * K_1) + (F_n * K_2)}{L + K_2}$$



8.1 TRANSPORTNÍ POLOHA RAMEN ZADNÍHO TBZ KOMPAKTOMATU

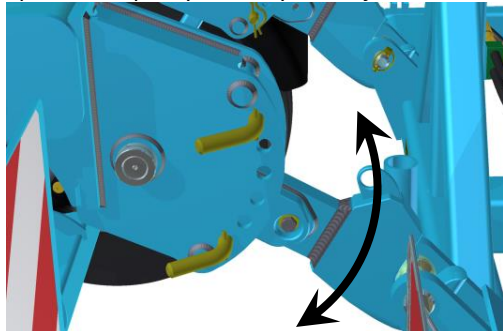
- Před zahájením jízdy soupravy po pozemních komunikacích musíte zajistit ramena závěsu Kompaktomatu proti výkyvu nahoru. Zajistěte je opěrnými kolíky.



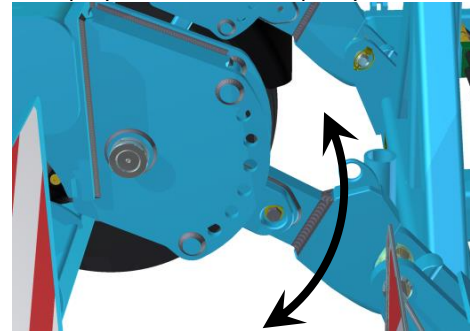
8.2 PRACOVNÍ POLOHA RAMEN ZADNÍHO TBZ KOMPACTOMATU

- Aby mohlo agregované strojní zařízení za Kompaktomatem volně kopírovat terén, musíte umožnit ramenům výkyvný pohyb.
- Toho docílíte:

1. Přechováním opěrných kolíků do krajních otvorů konzol.



2. Úplným odstraněním opěrných kolíků.



- Přechováním nebo odstraněním kolíků docílíte u agregovaného strojního zařízení za Kompaktomatem volné kopírování terénu. Současně nebude v pracovní poloze docházet k přetěžování zadního válce na kompaktomatu.
- V případě nedodržení tohoto seřízení dojde k poškození konstrukce a zadního válce kompaktomatu, za což výrobce neodpovídá.

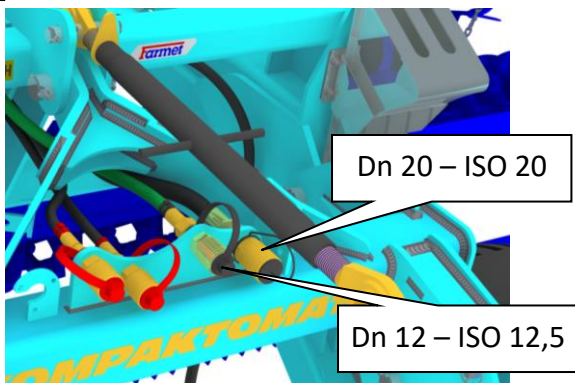


8.3 AGREGACE S PNEUMATICKÝM SECÍM STROJEM

- S Kompaktomatem lze agregovat pneumatické secí stroje, které mají ventilátor poháněn hydromotorem nikoliv kardanovou hřídelí.
- Pro agregaci Kompaktomatu a pneumatického secího stroje s hydropohonem ventilátoru, je možné nadstandardně Kompaktomat vybavit hydraulickým okruhem pro pohon ventilátoru.

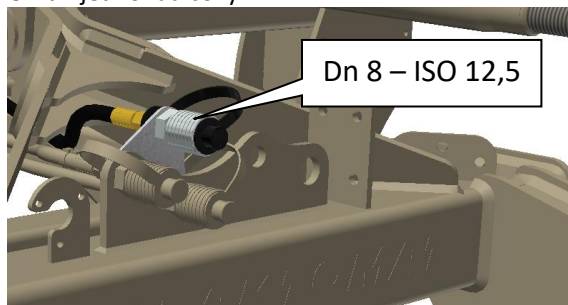
8.3.1 OKRUH PRO POHON VENTILÁTORU HC

- Sada hydraulických komponent zajišťující dopravu hydraulického oleje z traktoru do secího stroje.
- Pro bezproblémovou funkci okruhu a pohonu ventilátoru secího stroje je důležité dodržet nutnost zapojení hydraulické hadice Dn 20- ISO20 přímo do olejové nádrže traktoru nikoliv přes rozvaděč.

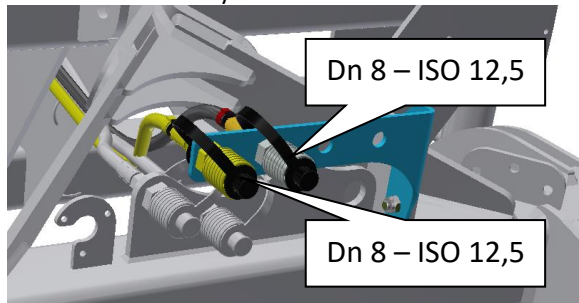


8.3.2 OKRUH PRO OVLÁDÁNÍ ZNAMENÁKŮ BM

- Sada hydraulických komponent zajišťující dopravu hydraulického oleje z traktoru do secího stroje.
- Protože mají secí stroje různé systémy ovládání znamenáků, je možné na Kompaktomat aplikovat hydraulické okruhy pro ovládání znamenáků.
- Tyto okruhy je možné na Kompaktomat použít i pro mechanické secí stroje.
 - Okruh jednohadicový



- Okruh dvouhadicový



8.4 NASTAVENÍ HODNOTY TLAKU VZDUCHU V OKRUHU BRZD



- Po agregaci Kompaktomatu s dalším strojním zařízením se změní zatížení nápravy Kompaktomatu! Proto je nutné na nápravě Kompaktomatu nastavit správnou hodnotu tlaku v okruhu brzd. Tím se docílí správné funkce brzdové soustavy soupravy.
- Při nastavování tlaku okruhu brzd dodržujte všechny bezpečnostní pravidla a předpisy.

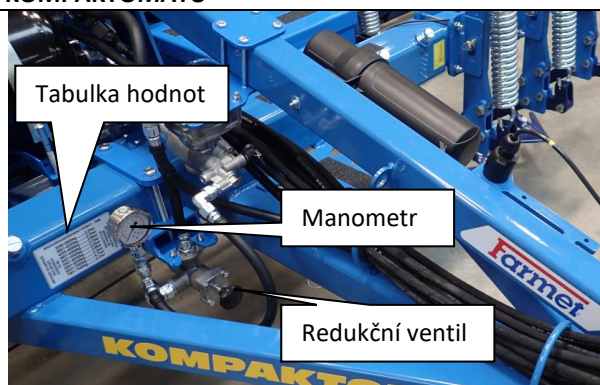
8.4.1 ZVÁŽENÍ ZATÍŽENÍ NÁPRAVY SOUPRAVY

Před nastavením hodnoty tlaku je nutné soupravu zvážit s cílem zjistit hodnotu aktuálního zatížení na nápravě Kompaktomatu.



8.4.2 NASTAVENÍ TLAKU V OKRUHU BRZD NÁPRAVY KOMPAKTOMATU

- Musíte znát aktuální zatížení nápravy Kompaktomatu.
- Nastavení hodnoty tlaku se provádí otáčením kolečka na redukčním ventilu umístěném v blízkosti zásobníku vzduchu na oji.



- V blízkosti manometru je umístěna tabulka, kde je nutné dohledat zváženou hmotnost a dle této hmotnosti nastavit otáčením kolečka správnou hodnotu tlaku v okruhu brzd.

Příklad:
Pokud tedy zvážíte soupravu s hmotností na nápravě Kompaktomatu v rozsahu 5001-5500kg, pak nastavte tlak na hodnotu 3,5bar.

HODNOTY TLAKŮ PRO K500-K600PS

BRZDA/BRAKE/BREMSE/TOPMO3 - 306E	
HMOTNOST NA NÁPRAVĚ AXLE WEIGHT ACHSGEWICHT OCb BEC	NASTAVTE TLAK SET PRESSURE DRUCK EINSTELLEN УСТАНОВИТЕ ДАВЛЕНИЕ
3500-3850kg.....	3,6bar
3851-4200kg.....	3,3bar
4205-4600kg.....	2,9bar
4601-5000kg.....	2,6bar

HODNOTY TLAKŮ PRO K700-K1000PS


BRZDA/BRAKE/BREMSE/TOPMO3 - 309E	
HMOTNOST NA NÁPRAVĚ AXLE WEIGHT ACHSGEWICHT OCb BEC	NASTAVTE TLAK SET PRESSURE DRUCK EINSTELLEN УСТАНОВИТЕ ДАВЛЕНИЕ
3500-3850kg.....	5,1bar
3851-4200kg.....	4,7bar
4205-4600kg.....	4,3bar
4601-5000kg.....	3,9bar
5001-5500kg.....	3,5bar
5501-6000kg.....	3,1bar
6001-6500kg.....	2,8bar
6501-7000kg.....	2,5bar
7001-7500kg.....	2,2bar



- Pokud od Kompaktomatu přidavné strojní zařízení odpojíte, je nutné provést převážení zatížení na nápravě Kompaktomatu a nastavit správný tlak pro samotný stroj!
- Při všech těchto krocích musí být souprava agregována s traktorem s funkčním propojením brzd. Traktor musí mít nastartovaný motor, aby se doplňoval tlak v okruhu brzd.



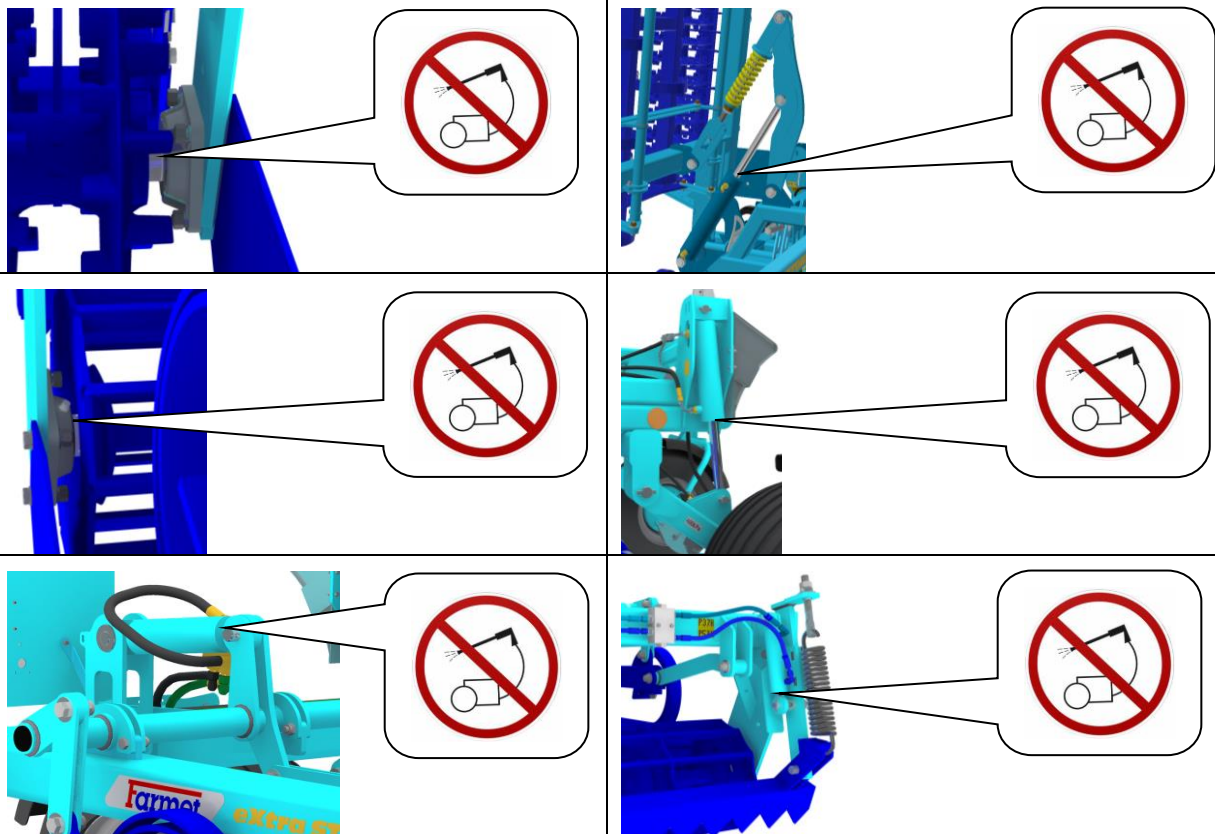
9. ÚDRŽBA A OPRAVY STROJE

- Při údržbě nebo opravách stroje vždy dodržujte bezpečnostní pokyny a předpisy.
- Vždy před každým používáním stroje zkontrolujte dotažení všech šroubových a ostatních montážních spojů na stroji, dále pak průběžně podle potřeby.
- Pravidelně kontrolujte předepsaný tlak v pneumatikách stroje a stav pneumatik.
- Průběžně a pravidelně kontrolujte opotřebení pracovních orgánů stroje. S opotřebenými pracovními orgány klesá kvalita práce.
- Promazávání všech mazacích míst provádějte dle kapitoly 9.1.
- Pracovní radličky vyměňujte dle kapitoly 9.2.
- Seřizování, čištění a mazání stroje provádějte pouze za klidu stroje, tzn. stroj stojí a nepracuje.
- Při seřizování, čištění, údržbě a opravách na stroji musíte zajistit sklopné a otočné části stroje, které by mohly obsluhu ohrozit pádem nebo jiným pohybem.
- Při opravách na sklopných částech stroje použijte vhodné podpěrné zařízení opřené na označených místech nebo na místech k tomu vhodných.
- Pro zachycení stroje při manipulaci pomocí zdvihadího zařízení použijte pouze místa označená samolepícími štítky se znakem řetízku .
- Při zjištění poruchy nebo zjištění poškození na stroji, ihned ukončete započatou činnost se strojem, vypněte motor traktoru a zabraňte opětovnému spuštění motoru. Soupravu a stroj zajistěte proti pohybu ⇒ teprve potom můžete odstranit poruchu.
- Při údržbě nebo při opravách stroje používejte výhradně originální náhradní díly, vhodné nástroje a ochranné pomůcky.
- Originální náhradní díly vždy objednávejte dle katalogu náhradních dílů.
- Je-li nutné svářet při opravě a mít stroj připojený k traktoru, musí tento mít odpojeny přívodní kabely od alternátoru a akumulátoru.
- Stroj udržujte v čistotě.




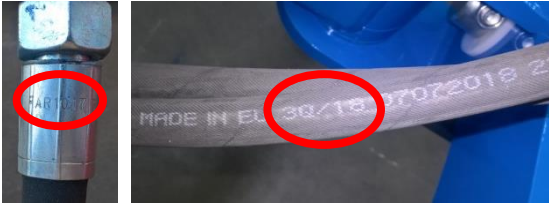
Nedoporučuje se čistit hydraulické pístnice a ložiska pracovních válců pomocí vysokotlakého mytí nebo mytí přímým proudem vody.

Těsnění pístnic a ložiska válců mohou být při mytí vysokým tlakem nebo přímým proudem vody poškozeny.



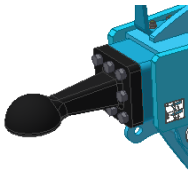
PLÁN ÚDRŽBY

provádějte plánovanou údržbu dle návodu:

Úkon údržby	Denní (sezóna)	1x týden	Před sezónou	Po sezóně	Časový interval
Obecně stroj					
<ul style="list-style-type: none"> Vizuální kontrola stroje Sledování nežádoucích zvuků, vibrací a nadměrného opotřebení 	X				
<ul style="list-style-type: none"> Kontrola klíčových uzlů: čepy, ložiska, válce, pracovní orgány 	X		X	X	
<ul style="list-style-type: none"> Očištění stroje Uskladnění stroje ideálně pod střechu Zaznamenat nájezd stroje /sezónu (ha) 		X		X	
<ul style="list-style-type: none"> Komplexní prohlídka Kontrola rámu 	X			X	
 <p>Hydraulické válce, ložiska, elektrické a elektronické části nečistěte vysokotlakým čističem nebo přímým proudem vody. Těsnění a ložiska nejsou při vysokém tlaku vodotěsná.</p>					
Hydraulický systém					
Kontrola funkce, těsnosti, upevnění a odřených míst všech hydraulických součástí a hadic		X	X		
Hydraulické hadice – výměna: <ul style="list-style-type: none"> Poškozený vnější plášť hadice (mechanicky nebo zpuchřelý) Průsak kapaliny (především u koncovky) Boule nebo puchýře na hadici Zdeformovaná nebo zkorodovaná koncovka Uvolněná koncovka – hadice se protáčí 	X			X	
Hydraulické hadice - výměna: <ul style="list-style-type: none"> Překročena doba životnosti hadice 					6 let
					
<p>!!! PREVENCE znamená problém odstranit plánovaně, mimo sezónu bez stresu a pohodlně, než vznikne sekundární problém, havárie nebo zdravotní ohrožení.</p>					

PLÁN ÚDRŽBY

provádějte plánovanou údržbu dle návodu:

Úkon údržby	Denní (sezóna)	1x týden	Před sezónou	Po sezóně	Časový interval						
Šroubové spoje											
Vizuální kontrola šroubových a hydraulických spojů, uvolněné spoje dotáhněte odpovídajícím utahovacím momentem (tab. Utahovacích momentů)	X			X							
Tažné oko – kontrola, případné dotažení <table border="1" data-bbox="220 696 523 779"> <tr> <td>M16 - 10.9.</td> <td>300 Nm</td> </tr> <tr> <td>M20 - 10.9.</td> <td>560 Nm</td> </tr> </table> 	M16 - 10.9.	300 Nm	M20 - 10.9.	560 Nm		X	X				
M16 - 10.9.	300 Nm										
M20 - 10.9.	560 Nm										
Kola – dotáhněte všechny matice kol. <ul style="list-style-type: none"> • Poprvé po 10 hodinách provozu • Po výměně kola po 10 hodinách provozu <table border="1" data-bbox="228 954 512 1055"> <tr> <td>M 18 x 1,5</td> <td>300 Nm</td> </tr> <tr> <td>M 20 x 1,5</td> <td>400 Nm</td> </tr> <tr> <td>M 22 x 1,5</td> <td>500 Nm</td> </tr> </table>	M 18 x 1,5	300 Nm	M 20 x 1,5	400 Nm	M 22 x 1,5	500 Nm		X	X		
M 18 x 1,5	300 Nm										
M 20 x 1,5	400 Nm										
M 22 x 1,5	500 Nm										
Brzdový systém											
Brzdová vedení a hadice - kontrola funkce, těsnosti, upevnění a sevření nebo zlomení	X		X	X							
Brzdové komponenty - kontrola funkce, těsnosti, upevnění	X		X	X							
Vzdušník – odvodnění odvodňovacím ventilem		X		X							
Odvodňovací ventil – ověření funkčnosti, vyčištění a výměna těsnění			X	X							
Potrubní filtr - čištění			X	X							
Brzda/parkovací brzda – kontrola funkčnosti, seřízení kroku 25-45mm	X										
Brzdové obložení – kontrola stavu brzdového obložení, min. tloušťka 3mm				X							
Kola/náprava											
Kontrola tlaku v pneumatikách											
Transportní náprava K500-1000PS	19.0/45-17 144 A8 Tlak 350 kPa	X			X						
	19.0/45-17 148 A8 Tlak 330 kPa										
	19.0/45-17 152 A8 Tlak 390 kPa										
	19.0/45-17 157 A8 Tlak 475 kPa										
	500/50-17 149 A8 Tlak 300 kPa										
	500/50-17 154 A8 Tlak 300 kPa										
500/50-17 155 A8 Tlak 300 kPa											
Ložiska transportní nápravy – kontrola a případné seřízení vůle (práce v dílně)				X							

PLÁN ÚDRŽBY

provádějte plánovanou údržbu dle návodu:

Úkon údržby	Denní (sezóna)	1x týden	Před sezónou	Po sezóně	Časový interval
Elektrická vedení					
Kontrola poškození, případná výměna		X	X		
Bezpečnostní zařízení					
Osvětlení a bezpečnostní šrafované desky – kontrola stavu, funkčnosti a čistoty	X		X		
Výstražné a bezpečnostní štítky – kontrola přítomnosti a čitelnosti		X			
Mazací plán stroje					
Kloub oje/závěsné oko – plastické mazivo	X			X	
Šroub ruční brzdy – plastické mazivo nebo vhodný olej	X			X	
Ložiska nápravy – plastické mazivo s obsahem Lithia – kontrola, případné doplnění				X	
Po sezóně					
Celý stroj					
<ul style="list-style-type: none"> • Proveďte ošetření a očištění; plastové díly nepostříkejte olejem ani podobnými prostředky • Nastříkejte pístitnice hydraulických válců vhodnými prostředky proti korozi • Zkontrolujte pevnost všech šroubových a zásuvných spojů (viz. tabulka utahovacích momentů) • Zkontrolujte poškození elektrických vedení a případně je vyměňte 					
Brzdová soustava					
<ul style="list-style-type: none"> • Před poslední jízdou konzervujte nemrznoucí kapalinou pro vzduchové brzdové systémy (cca 0,1l) bez obsahu etanolu, použijte doporučenou výrobcem traktoru. • Zajistěte stroj proti pohybu zakládacími klíny • Uvolněte parkovací brzdu, vypusťte vzduch ze vzdušníku a uzavřete brzdová vedení, Provozní brzda musí být přes zimu uvolněna, aby nedocházelo k nalepení na brzdový buben 					
Mazací místa					
Mazací místa namažte podle mazacího plánu, plastickým mazivem KP2P-20 Lixx podle DIN 51 502					
<p>!!! PREVENCE znamená problém odstranit plánovaně, mimo sezónu bez stresu a pohodlně, než vznikne sekundární problém, havárie nebo zdravotní ohrožení.</p>					

9.1 MAZACÍ PLÁN STROJE

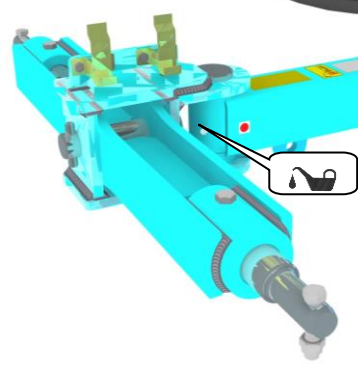
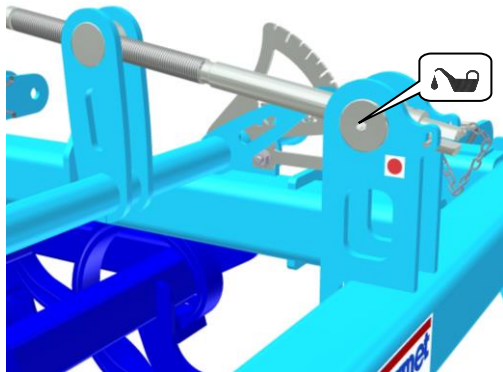
Pravidelným promazáváním mazacích míst stroje zvyšujete životnost uzlů i celého stroje. Promazávání provádějte pravidelně dle "Mazacího plánu".

Při promazávání ložisek válců dbejte zvýšené opatrnosti, aby promazáváním nedošlo k poškození ložisek. Při promazávání ložisek válců tímto válcem pootáčejte, aby mazivo vyplnilo ložisko rovnoměrně.

Uzly promazávejte tak dlouho, dokud z nich není vytlačováno čisté mazivo. Potom vytlačené mazivo otřete.

Místa a interval mazání stroje

MAZACÍ MÍSTO	INTERVAL	MAZACÍ PROSTŘEDEK
Ovládací klika	-Vždy před začátkem prací se strojem.	-Plastické mazivo dle DIN 51 502 1) K EP2 - 30 2) KP2P-20 Likx
Kloub oje	-Vždy po skončení prací při ukládání stroje.	
Mazání uložení ovládací kliky		mazání uložení kloubu oje



ZACHÁZENÍ S MAZIVY:



- S mazivy a oleji zacházejte jako s nebezpečným odpadem dle platných zákonů a předpisů.
- Chraňte se před přímým kontaktem s oleji a mazivy používáním rukavic nebo ochranných krémů.
- Olejové stopy na kůži smyjte důkladně teplou vodou a mýdlem. Kůži nečistěte benzínem, motorovou naftou ani jinými rozpouštědly.
- Olej nebo mazací tuk jsou jedovaté. Pokud jste olej nebo mazací tuk spolkli, ihned vyhledejte lékaře.
 - Chraňte děti před kontaktem s mazivou a oleji.



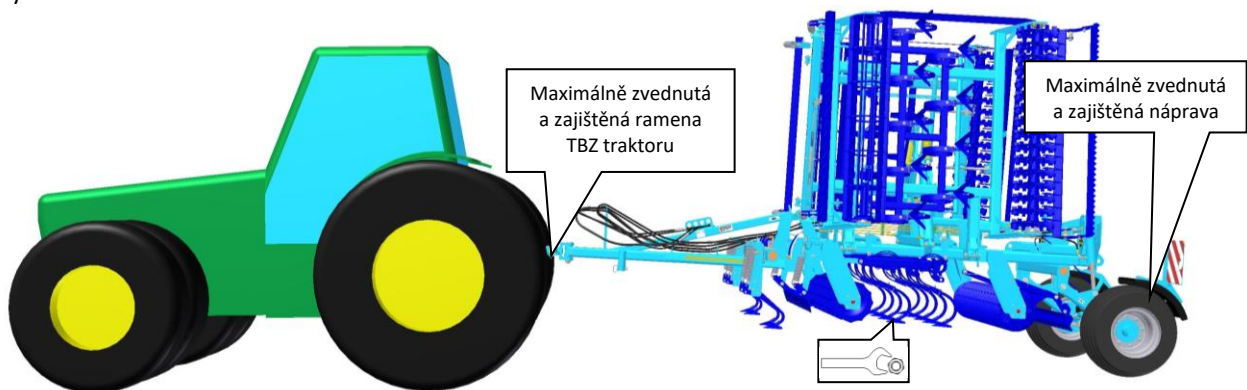
9.2 VÝMĚNA OPOTŘEBOVANÝCH RADLIČEK

- Při výměně radliček vždy dodržujte bezpečnostní předpisy a nařízení.
- Stroj musí být při výměně radliček agregován s traktorem dle kapitoly „4.1/str.24“. Traktor musí mít v době výměny radliček vypnutý motor a obsluha nebo opravář musí zamezit volnému přístupu nepovolaných osob do traktoru.
- Výměnu radliček provádějte pouze na pevném a rovném povrchu a za klidu stroje.
- V případě netěsnosti hydraulické soustavy traktoru, jste povinni obstarat mechanické podpěry pod oj stroje.

9.2.1 VÝMĚNA OPOTŘEBOVANÝCH RADLIČEK NA STŘEDNÍM RÁMU

- Pouze u strojů Kompaktomat K500PS, K600PS, K700PS, K800PS, K1000PS.
- Uvedte stroj do transportní polohy dle bodu 4.3.1/str.31.
- Zadní ramena TBZ traktoru s agregovaným strojem zvedněte do max. polohy a dále je musíte zajistit proti poklesu. Teprve potom smíte provést výměnu opotřebovaných radlic.

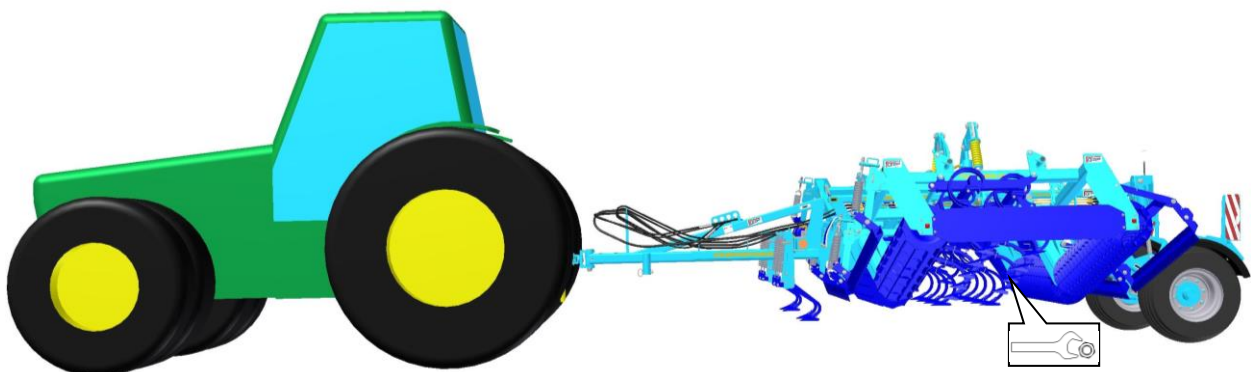
Výměna radlic na středním rámu



9.2.2 VÝMĚNA OPOTŘEBOVANÝCH RADLIČEK NA BOČNÍCH RÁMECH

- Uvedte stroj do transportní polohy dle bodu 4.3.1/str.31.
- Proveďte výměnu radlic, na které dosáhnete.
- Pro výměnu radlic, na které nedosáhnete, rozklopte boční rámy do polohy, kdy budou téměř rozklopeny do pracovní polohy. V této poloze zajistěte boční rámy mechanickou opěrou proti nečekanému pádu.
- Teprve po zajištění bočních rámu smíte započít výměnu radlic.

Výměna radlic na bočních rámech

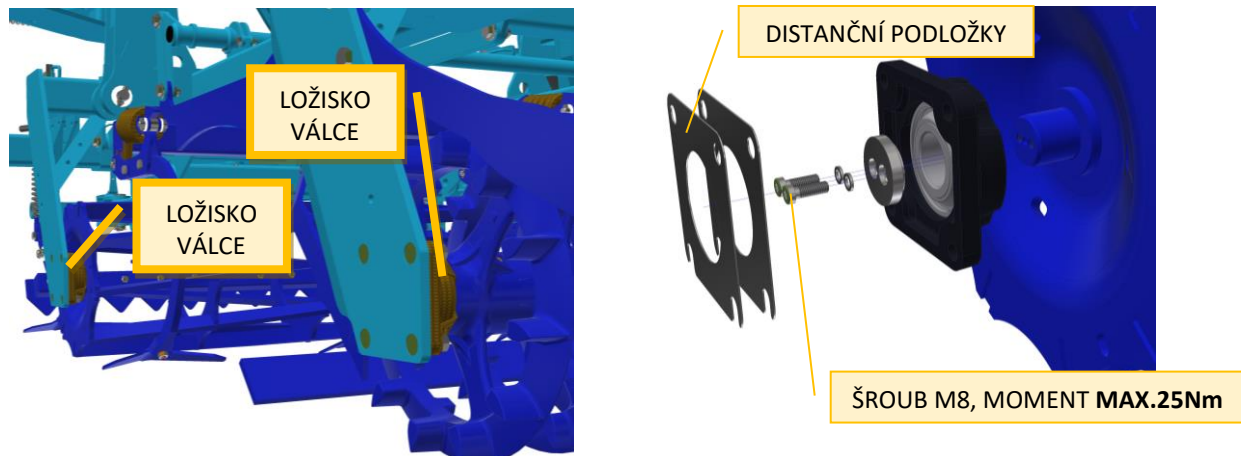


9.3 SPECIFIKACE NÁHRADNÍCH DÍLŮ PRO NÁPRAVY

- Pro komunikaci při správné specifikaci náhradních dílů je nutné nafotit štítek nápravy a sdělit výrobní číslo stroje. To usnadní a urychlí správnou specifikaci náhradního dílu.

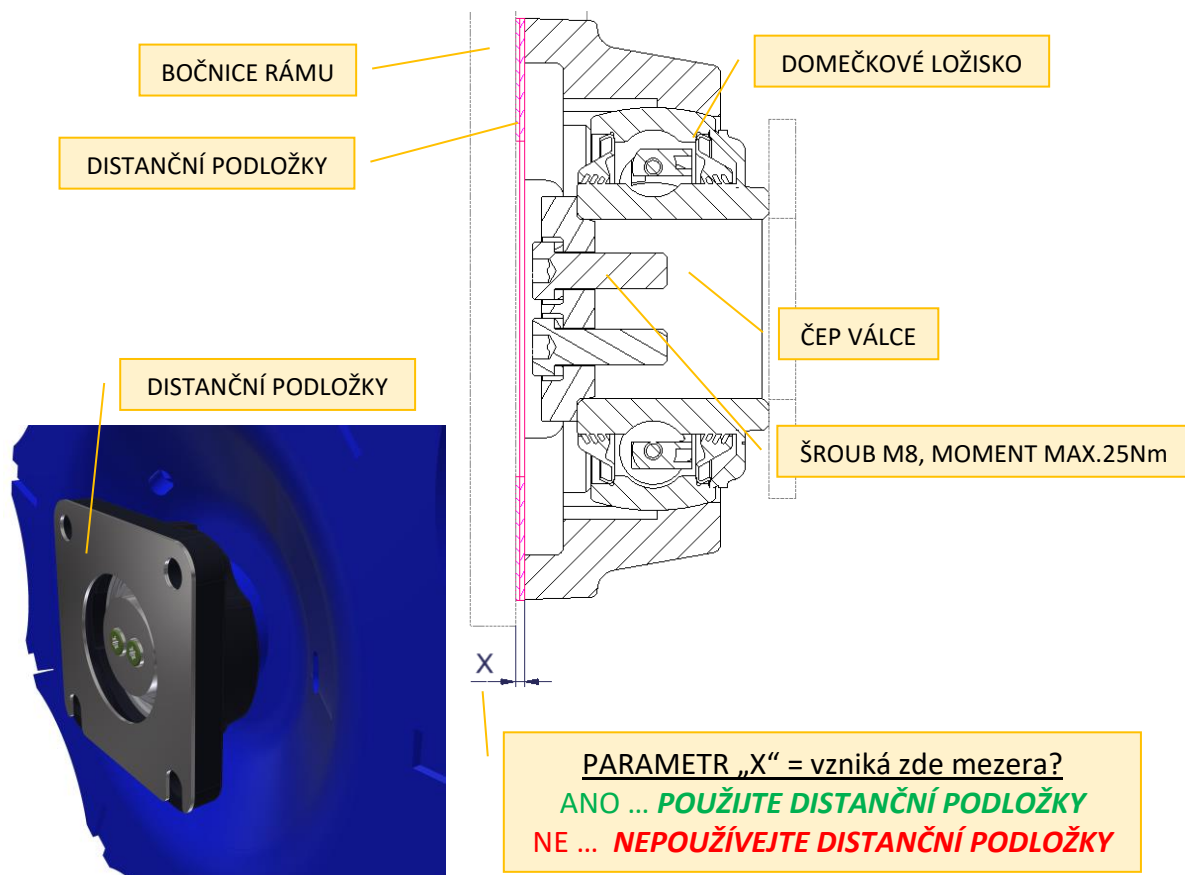
9.4 VÝMĚNA LOŽISEK PRACOVNÍCH VÁLCŮ

- Při výměně ložisek válců vždy dodržujte bezpečnostní předpisy a nařízení.
- Stroj musí být při výměně ložisek válců agregován s traktorem dle kapitoly „4.1/str.24“. Traktor musí mít v době výměny ložisek válců vypnutý motor a obsluha nebo opravář musí zamezit volnému přístupu nepovolaných osob do traktoru.
- Výměnu ložisek válců provádějte pouze na pevném a rovném povrchu a za klidu stroje.
- V případě netěsnosti hydraulické soustavy traktoru, jste povinni obstarat mechanické podpěry pod oj stroje.



9.4.1 POUŽÍVÁNÍ DISTANČNÍCH PODLOŽEK

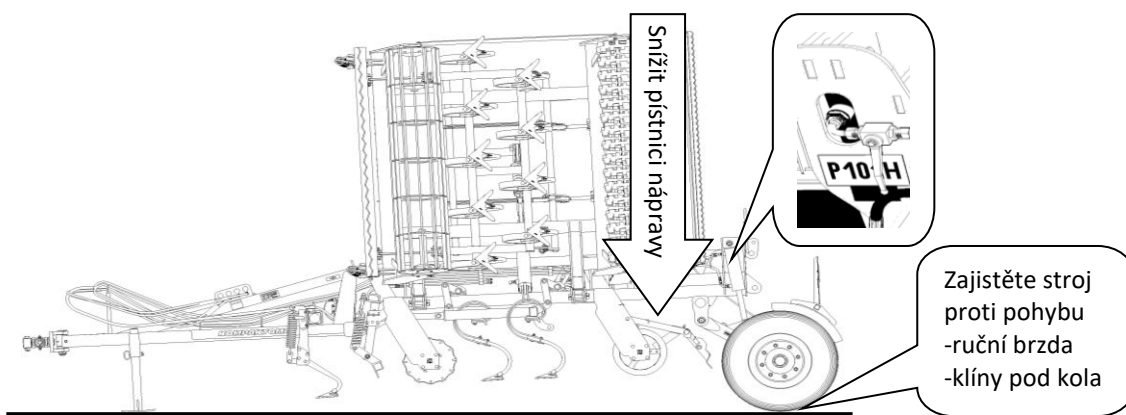
- Distanční podložky slouží k vymezení výrobních tolerancí. Proto nemusí být vždy aplikovány.
 - Připevněte domečková ložiska k válcům
 - Vsuňte válec s ložisky mezi bočnice rámu a posuďte, zda použít DISTANČNÍ PODLOŽKY



10 ULOŽENÍ STROJE- ODSTAVENÍ STROJE NA DELŠÍ DOBU:

- Stroj odstave pokud možno pod střechou.
- Stroj odstave na rovném a pevném podkladu s dostatečnou nosností.
- Stroj před jeho uložením zbavte nečistot, zkontrolujte, zda není poškozen a zakonzervujte tak, aby během uložení nedoznal jakéhokoliv poškození. Zvláštní pozornost věnujte všem vyznačeným mazacím místům a řádně je promažte dle mazacího plánu.
- Stroj odstave v poloze se sklopenými rámy v transportní poloze. Stroj odstave na nápravě a na odstavné noze, stroj zajistěte proti samovolnému pohybu pomocí ruční brzdy na nápravě, nebo jinou vhodnou pomůckou.
- Stroj nesmí být opřen o radlice. Hrozí poškození radlic stroje.
- Zajistěte stroj proti přístupu nepovolaných osob.
- Při odstavování snižte pomocí hydraulického okruhu nápravy stroj do nižší polohy, pístnice zajistěte kulovými ventily.

Snížení výšky stroje na nápravě při jeho odstavení



11 OCHRANA ŽIVOTNÍHO PROSTŘEDÍ

- Pravidelně kontrolujte těsnost hydraulické soustavy.
- Hydraulické hadice, případně další části hydraulické soustavy vykazující známky poškození preventivně vyměňte nebo opravte, než dojde k úniku oleje.
- Kontrolujte stav hydraulických hadic a provádějte jejich včasnou výměnu. Doba životnosti hydraulických hadic zahrnuje i dobu, po kterou byly skladovány.
- S oleji a tuky zacházejte dle platných zákonů a předpisů o odpadech.

12 LIKVIDACE STROJE PO SKONČENÍ ŽIVOTNOSTI

- Provozovatel musí při likvidaci stroje zajistit, aby byly od sebe rozlišeny ocelové díly a díly, ve kterých se pohybuje hydraulický olej nebo mazací tuk.
- Ocelové díly musí provozovatel za dodržení bezpečnostních předpisů rozřezat a odevzdat do sběrných druhotných surovin. S ostatními díly musí postupovat podle platných zákonů o odpadech.

13 SERVISNÍ SLUŽBY A PODMÍNKY ZÁRUKY

13.1 SERVISNÍ SLUŽBA

Servisní služba je zajišťována obchodním zástupcem, po konzultaci s výrobcem, případně výrobcem přímo. Náhradní díly pak pomocí prodejní sítě jednotlivými prodejci po celé republice. Náhradní díly používejte pouze dle katalogu náhradních dílů oficiálně vydaným výrobcem.

13.2 ZÁRUKA

- 13.2.1 Výrobce poskytuje záruku v trvání 24 měsíců na tyto části stroje: hlavní rám, náprava a oj stroje. Na ostatní části stroje výrobce poskytuje záruku v délce 12 měsíců. Záruka je poskytována od data prodeje nového stroje konečnému spotřebiteli (uživateli).
- 13.2.2 Záruka se vztahuje na skryté vady, které se projeví v záruční době při řádném užívání stroje a při plnění podmínek uvedených v návodu k používání.
- 13.2.3 Záruka se nevztahuje na opotřebitelné náhradní díly, tzn. běžné mechanické opotřebení výměnných dílů pracovních částí (radličky, ostří, apod.).
- 13.2.4 Záruka se nevztahuje na nepřímé následky z případného poškození jako např. snížení životnosti apod.
- 13.2.5 Záruka je vázána na stroj a nezaniká se změnou majitele.
- 13.2.6 Záruka je omezena na demontáž a montáž, případně výměnu nebo opravu vadného dílu. Rozhodnutí, zda vadný díl bude vyměněn nebo opraven přísluší smluvní dílně Farmet.
- 13.2.7 Po dobu trvání záruky může provádět opravy či jiné zásahy do stroje pouze autorizovaný servisní technik výrobce. V opačném případě nebude záruka uznána. Toto ustanovení se nevztahuje na výměnu opotřebitelných náhradních dílů (viz bod 13.2.3).
- 13.2.8 Záruka je podmíněna používáním originálních náhradních dílů výrobce.

ES PROHLÁŠENÍ O SHODĚ
 CE CERTIFICATE OF CONFORMITY
 EG-KONFORMITÄTSERKLÄRUNG
 DÉCLARATION CE DE CONFORMITÉ
 СЕРТИФИКАТ СООТВЕТСТВИЯ ЕС
 DEKLARACJA ZGODNOŚCI WE

1. My We Wir Nous Мы My: **Farmet a.s.**
 Jiřinková 276
 552 03 Česká Skalice
 Czech Republic
 DIČ: CZ46504931
 Tel/Fax: 00420 491 450136

Vydáváme na vlastní zodpovědnost toto prohlášení. Hereby issue, on our responsibility, this Certificate. Geben in alleiniger Verantwortung folgende Erklärung ab. Publiions sous notre propre responsabilité la déclaration suivante. Под свою ответственность выдаем настоящий сертификат. Wydajemy na własną odpowiedzialność niniejszą Deklarację Zgodności.

2. Strojní zařízení: - název : **Polonesný kompakto**
 Machine: - name : **Semi-Mounted unfolding Kompakto**
 Fabrikat: - Bezeichnung : **Klappbare Aufsattelgeräte Kompakto**
 Machinerie: - dénomination : **Compactomats de semi-portage basculants**
 Сельскохозяйственная машина: - наименование : **Полунавесной складной компакто**
 Urządzenie maszynowe: - nazwa : **Półzawieszony opruszczony Kompakto**

- typ, type : **K 500 PS**
 - model, modèle : **K 500 PS I., K 500 PS II.**
 - PIN/VIN :

- výrobní číslo :
 - serial number
 - Fabriknummer
 - n° de production
 - заводской номер
 - numer produkcyjny:

3. Příslušná nařízení vlády: č.176/2008 Sb. (směrnice 2006/42/ES). Applicable Governmental Decrees and Orders: No.176/2008 Sb. (Directive 2006/42/ES). Einschlägige Regierungsverordnungen (NV): Nr.176/2008 Slg. (Richtlinie 2006/42/ES). Décrets respectifs du gouvernement: n°.176/2008 du Code (directive 2006/42/CE). Соответствующие постановления правительства: № 176/2008 Сб. (инструкция 2006/42/ES). Odpowiednie rozporządzenia rządowe: nr 176/2008 Dz.U. (Dyrektywa 2006/42/WE).

4. Normy s nimiž byla posouzena shoda: Standards used for consideration of conformity: Das Produkt wurde gefertigt in Übereinstimmung mit folgenden Normen: Normes avec lesquelles la conformité a été évaluée: Normы, на основании которых производилась сертификация: Normy, według których została przeprowadzona ocena: ČSN EN ISO 12100, ČSN EN ISO 4254-1.

Schwällil Approve by date: 01.05.2020
 Bewilligen Approuvé
 Утвердил Uchwalif

V České Skalici dne: 01.05.2020

Ing. Petr Lukášek
 technický ředitel
 Technical director

Ing. Karel Žďárský
 generální ředitel společnosti
 General Manager


Farmet a.s.
 Jiřinková 276
 552 03 Česká Skalice
 DIČ CZ46504931
 59

ES PROHLÁŠENÍ O SHODĚ
 CE CERTIFICATE OF CONFORMITY
 EG-KONFORMITÄTSERKLÄRUNG
 DÉCLARATION CE DE CONFORMITÉ
 СЕРТИФИКАТ СООТВЕТСТВИЯ ЕС
 DEKLARACJA ZGODNOŚCI WE

1. My We Wir Nous Мы My: **Farmet a.s.**
 Jiřinková 276
 552 03 Česká Skalice
 Czech Republic
 DIČ: CZ46504931
 Tel/Fax: 00420 491 450136

Vydáváme na vlastní zodpovědnost toto prohlášení. Hereby issue, on our responsibility, this Certificate. Geben in alleiniger Verantwortung folgende Erklärung ab. Publiions sous notre propre responsabilité la déclaration suivante. Под свою ответственность выдаем настоящий сертификат. Wydajemy na własną odpowiedzialność niniejszą Deklarację Zgodności.

2. Strojní zařízení: - název : **Polonesený kompaktomat**
 Machine: - name : **Semi-Mounted unfolding Kompaktomat**
 Fabrikat: - Bezeichnung : **Klappbare Aufsattelgeräte Kompaktomat**
 Machinerie: - dénomination : **Compactomats de semi-portage basculants**
 Сельскохозяйственная машина: - наименование : **Полунавесной складной компактомат**
 Urządzenie maszynowe: - nazwa : **Półwieszony opruszczony Kompaktomat**

- typ, type : **K 600 PS**
 - model, modèle : **K 600 PS I., K 600 PS II.**
 - PIN/VIN :

- výrobní číslo :
 - serial number
 - Fabriknummer
 - n° de production
 - заводской номер
 - numer produkcyjny

3. Příslušná nařízení vlády: č.176/2008 Sb. (směrnice 2006/42/ES). Applicable Governmental Decrees and Orders: No.176/2008 Sb. (Directive 2006/42/ES). Einschlägige Regierungsverordnungen (NV): Nr.176/2008 Slg. (Richtlinie 2006/42/ES). Décrets respectifs du gouvernement: n°.176/2008 du Code (directive 2006/42/CE). Соответствующие постановления правительства: № 176/2008 Сб. (инструкция 2006/42/ES). Odpowiednie rozporządzenia rządowe: nr 176/2008 Dz.U. (Dyrektywa 2006/42/WE).

4. Normy s nimiž byla posouzena shoda: Standards used for consideration of conformity: Das Produkt wurde gefertigt in Übereinstimmung mit folgenden Normen: Normes avec lesquelles la conformité a été évaluée: Normы, на основании которых производилась сертификация: Normy, według których została przeprowadzona ocena: ČSN EN ISO 12100, ČSN EN ISO 4254-1.

Schwällil Approve by date: 01.05.2020
 Bewilligen Approuvé
 Утвердил Uchwalil

V České Skalici dne: 01.05.2020

Ing. Petr Lukášek
 technický ředitel
 Technical director

Ing. Karel Žďárský
 generální ředitel společnosti
 General Manager


Farmet a.s.
 Jiřinková 276
 552 03 Česká Skalice
 DIČ CZ46504931
 59


ES PROHLÁŠENÍ O SHODĚ
 CE CERTIFICATE OF CONFORMITY
 EG-KONFORMITÄTSERKLÄRUNG
 DÉCLARATION CE DE CONFORMITÉ
 СЕРТИФИКАТ СООТВЕТСТВИЯ ЕС
 DEKLARACJA ZGODNOŚCI WE

1. My We Wir Nous Мы My: **Farmet a.s.**
 Jiřínková 276
 552 03 Česká Skalice
 Czech Republic
 DIČ: CZ46504931
 Tel/Fax: 00420 491 450136

Vydáváme na vlastní zodpovědnost toto prohlášení. Hereby issue, on our responsibility, this Certificate. Geben in alleiniger Verantwortung folgende Erklärung ab. Publiions sous notre propre responsabilité la déclaration suivante. Под свою ответственность выдаем настоящий сертификат. Wydajemy na własną odpowiedzialność niniejszą Deklarację Zgodności.

2. Strojní zařízení: - název : **Polonesný kompaktomat**
 Machine: - name : **Semi-Mounted unfolding Kompaktomat**
 Fabrikat: - Bezeichnung : **Klappbare Aufsattelgeräte Kompaktomat**
 Machinerie: - dénomination : **Compactomats de semi-portage basculants**
 Сельскохозяйственная машина: - наименование : **Полунавесной складной компактомат**
 Urządzenie maszynowe: - nazwa : **Półzawieszony opuszczany Kompaktomat**
- typ, type : **K 700 PS**
 - model, modèle : **K 700 PS I., K 700 PS II.**
 - PIN/VIN :
- výrobní číslo :
 serial number
 Fabriknummer
 n° de production
 заводской номер
 numer produkcyjny:

3. Příslušná nařízení vlády: č.176/2008 Sb. (směrnice 2006/42/ES). Applicable Governmental Decrees and Orders: No.176/2008 Sb. (Directive 2006/42/ES). Einschlägige Regierungsverordnungen (NV): Nr.176/2008 Slg. (Richtlinie 2006/42/ES). Décrets respectifs du gouvernement: n°.176/2008 du Code (directive 2006/42/CE). Соответствующие постановления правительства: № 176/2008 Сб. (инструкция 2006/42/ES). Odpowiednie rozporządzenia rządowe: nr 176/2008 Dz.U. (Dyrektywa 2006/42/WE).

4. Normy s nimiž byla posouzena shoda: Standards used for consideration of conformity: Das Produkt wurde gefertigt in Übereinstimmung mit folgenden Normen: Normes avec lesquelles la conformité a été évaluée: Normы, на основании которых производилась сертификация: Normy, według których została przeprowadzona ocena: ČSN EN ISO 12100, ČSN EN ISO 4254-1.

Schwällil Approve by date: 01.05.2020
 Bewilligen Approuvé
 Утвердил Uchwalil

V České Skalici dne: 01.05.2020

Ing. Petr Lukášek
 technický ředitel
 Technical director

Ing. Karel Žďárský
 generální ředitel společnosti
 General Manager


Farmet a.s.
 Jiřínková 276
 552 03 Česká Skalice
 DIČ CZ46504931
 59

ES PROHLÁŠENÍ O SHODĚ
 CE CERTIFICATE OF CONFORMITY
 EG-KONFORMITÄTSERKLÄRUNG
 DÉCLARATION CE DE CONFORMITÉ
 СЕРТИФИКАТ СООТВЕТСТВИЯ ЕС
 DEKLARACJA ZGODNOŚCI WE

1. My We Wir Nous Мы My: **Farmet a.s.**
 Jiřinková 276
 552 03 Česká Skalice
 Czech Republic
 DIČ: CZ46504931
 Tel/Fax: 00420 491 450136

Vydáváme na vlastní zodpovědnost toto prohlášení. Hereby issue, on our responsibility, this Certificate. Geben in alleiniger Verantwortung folgende Erklärung ab. Publiions sous notre propre responsabilité la déclaration suivante. Под свою ответственность выдаем настоящий сертификат. Wydajemy na własną odpowiedzialność niniejszą Deklarację Zgodności.

2. Strojní zařízení: - název : **Polonesený kompaktomat**
 Machine: - name : **Semi-Mounted unfolding Kompaktomat**
 Fabrikat: - Bezeichnung : **Klappbare Aufsattelgeräte Kompaktomat**
 Machinerie: - dénomination : **Compactomats de semi-portage basculants**
 Сельскохозяйственная машина: - наименование : **Полунавесной складной компактомат**
 Urządzenie maszynowe: - nazwa : **Półzawieszony opuszczany Kompaktomat**

- typ, type : **K 800 PS**
 - model, modèle : **K 800 PS I., K 800 PS II.**
 - PIN/VIN :

- výrobní číslo :
 serial number
 Fabriknummer
 n° de production
 заводской номер
 numer produkcyjny:

3. Příslušná nařízení vlády: č.176/2008 Sb. (směrnice 2006/42/ES). Applicable Governmental Decrees and Orders: No.176/2008 Sb. (Directive 2006/42/ES). Einschlägige Regierungsverordnungen (NV): Nr.176/2008 Slg. (Richtlinie 2006/42/ES). Décrets respectifs du gouvernement: n°.176/2008 du Code (directive 2006/42/CE). Соответствующие постановления правительства: № 176/2008 Сб. (инструкция 2006/42/ES). Odpowiednie rozporządzenia rządowe: nr 176/2008 Dz.U. (Dyrektywa 2006/42/WE).

4. Normy s nimiž byla posouzena shoda: Standards used for consideration of conformity: Das Produkt wurde gefertigt in Übereinstimmung mit folgenden Normen: Normes avec lesquelles la conformité a été évaluée: Normы, на основании которых производилась сертификация: Normy, według których została przeprowadzona ocena: ČSN EN ISO 12100, ČSN EN ISO 4254-1.

Schwällil Approve by date: 01.05.2020
 Bewilligen Approuvé
 Утвердил Uchwalif

V České Skalici dne: 01.05.2020

Ing. Petr Lukášek
 technický ředitel
 Technical director

Ing. Karel Žďárský
 generální ředitel společnosti
 General Manager


Farmet a.s.
 Jiřinková 276
 552 03 Česká Skalice
 DIČ CZ46504931
 59

ES PROHLÁŠENÍ O SHODĚ
 CE CERTIFICATE OF CONFORMITY
 EG-KONFORMITÄTSERKLÄRUNG
 DÉCLARATION CE DE CONFORMITÉ
 СЕРТИФИКАТ СООТВЕТСТВИЯ ЕС
 DEKLARACJA ZGODNOŚCI WE

1. My We Wir Nous Мы My: **Farmet a.s.**
 Jiřinková 276
 552 03 Česká Skalice
 Czech Republic
 DIČ: CZ46504931
 Tel/Fax: 00420 491 450136

Vydáváme na vlastní zodpovědnost toto prohlášení. Hereby issue, on our responsibility, this Certificate. Geben in alleiniger Verantwortung folgende Erklärung ab. Publiions sous notre propre responsabilité la déclaration suivante. Под свою ответственность выдаем настоящий сертификат. Wydajemy na własną odpowiedzialność niniejszą Deklarację Zgodności.

2. Strojní zařízení: - název : **Polonesený kompaktomat**
 Machine: - name : **Semi-Mounted unfolding Kompaktomat**
 Fabrikat: - Bezeichnung : **Klappbare Aufsattelgeräte Kompaktomat**
 Machinerie: - dénomination : **Compactomats de semi-portage basculants**
 Сельскохозяйственная машина: - наименование : **Полунавесной складной компактомат**
 Urządzenie maszynowe: - nazwa : **Półzawieszony opuszczany Kompaktomat**

- typ, type : **K 1000 PS**
 - model, modèle : **K 1000 PS II.**
 - PIN/VIN :

- výrobní číslo :
 - serial number
 - Fabriknummer
 - n° de production
 - заводской номер
 - numer produkcyjny:

3. Příslušná nařízení vlády: č.176/2008 Sb. (směrnice 2006/42/ES). Applicable Governmental Decrees and Orders: No.176/2008 Sb. (Directive 2006/42/ES). Einschlägige Regierungsverordnungen (NV): Nr.176/2008 Slg. (Richtlinie 2006/42/ES). Décrets respectifs du gouvernement: n°.176/2008 du Code (directive 2006/42/CE). Соответствующие постановления правительства: № 176/2008 Сб. (инструкция 2006/42/ES). Odpowiednie rozporządzenia rządowe: nr 176/2008 Dz.U. (Dyrektywa 2006/42/WE).

4. Normy s nimiž byla posouzena shoda: Standards used for consideration of conformity: Das Produkt wurde gefertigt in Übereinstimmung mit folgenden Normen: Normes avec lesquelles la conformité a été évaluée: Normы, на основании которых производилась сертификация: Normy, według których została przeprowadzona ocena: ČSN EN ISO 12100, ČSN EN ISO 4254-1.

Schwällil Approve by date: 01.05.2020
 Bewilligen Approuvé
 Утвердил Uchwalil

V České Skalici dne: 01.05.2020

Ing. Petr Lukášek
 technický ředitel
 Technical director

Ing. Karel Žďárský
 generální ředitel společnosti
 General Manager


Farmet a.s.
 Jiřinková 276
 552 03 Česká Skalice
 DIČ CZ46504931
 59