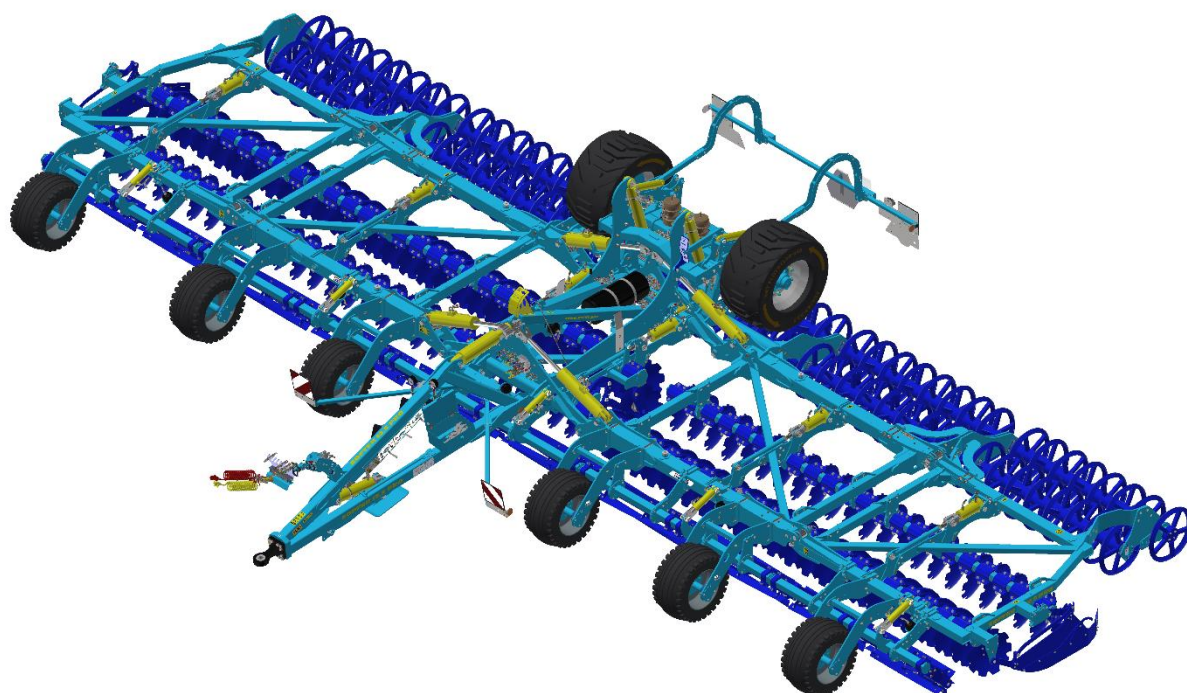


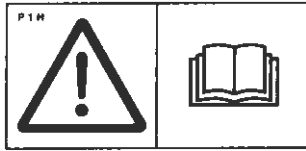
QUICK START

SOFTER

SF1050PRO | SF1250PRO



Vydání: 9 | platnost od: 1. 2. 2023



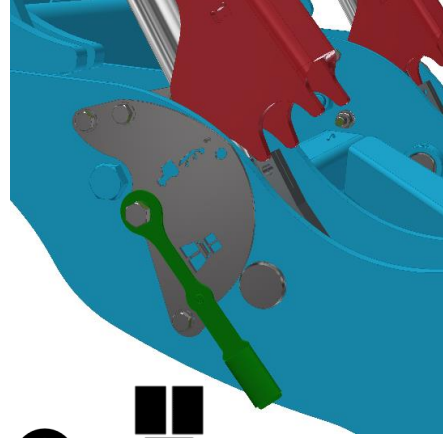
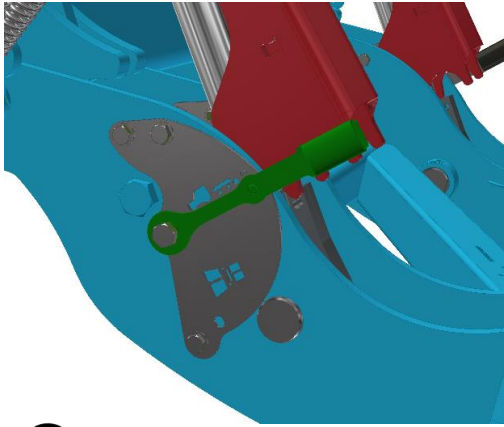
- ⒸZ) Návod Quick Start nenahrazuje návod k použití!
- ⒸGB) The Quick Start guide is not a substitute for the instruction manual!
- ⒸD) Die Schnellstartanleitung ist kein Ersatz für die Bedienungsanleitung!
- ⒸF) Le guide de démarrage rapide ne remplace pas le manuel d'instructions!
- ⒸRU) Руководство по быстрому запуску не является заменой инструкции по эксплуатации!
- ⒸPL) Podręcznik szybkiego startu nie zastępuje instrukcji obsługi!

			 <i>The effective technology and complex services</i>			

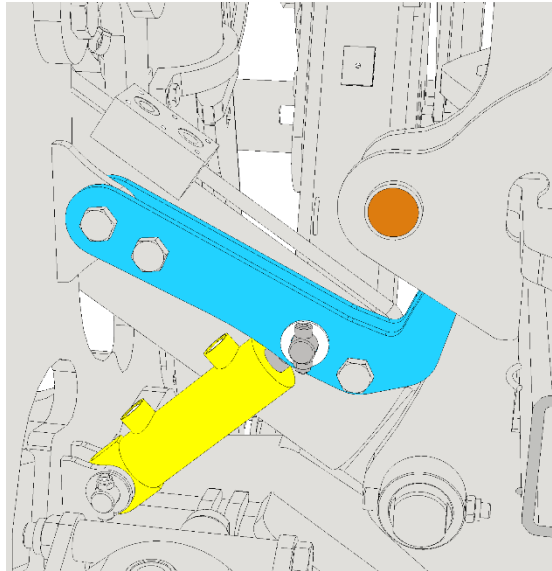
Machine unfolding procedure – work position

1a		
1b		
2a		
2b		
2c		
2d		
3a		

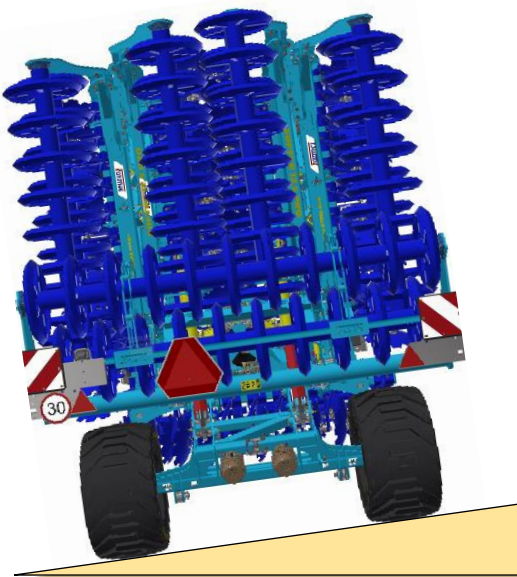
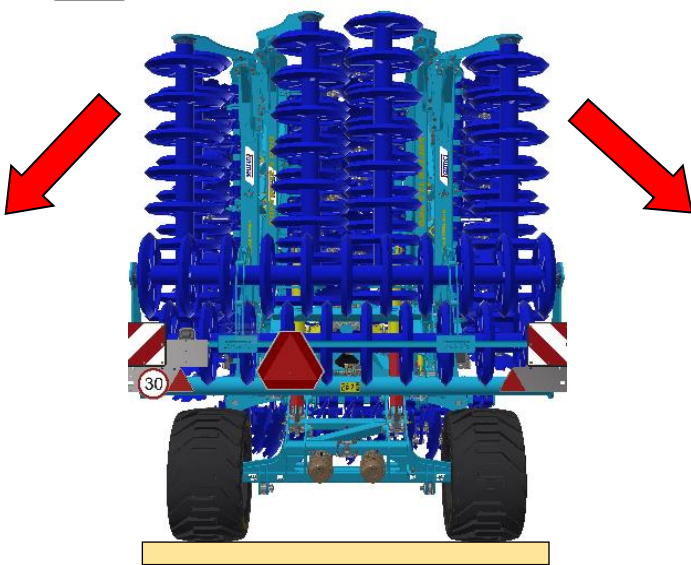
2a



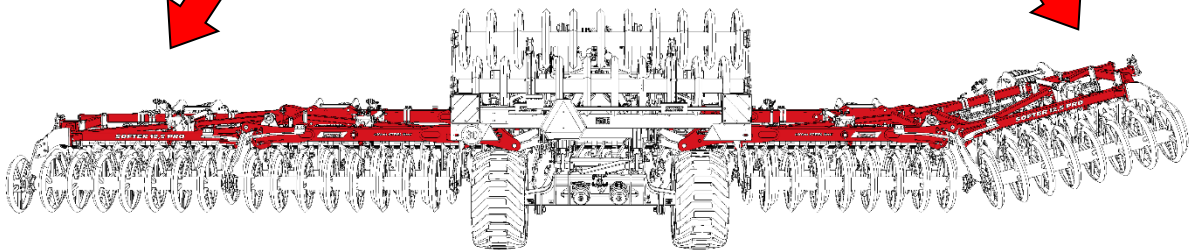
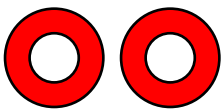
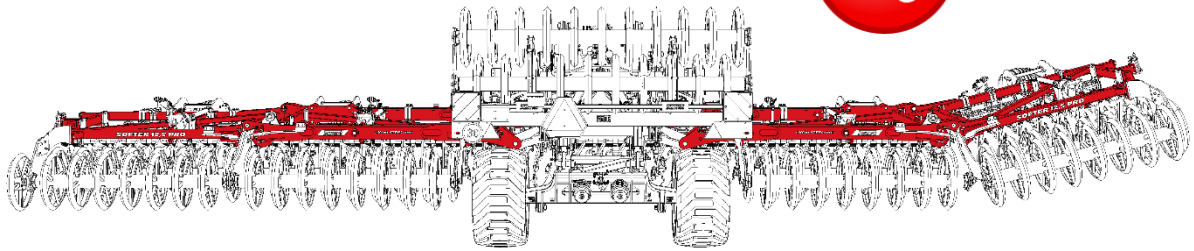
2b



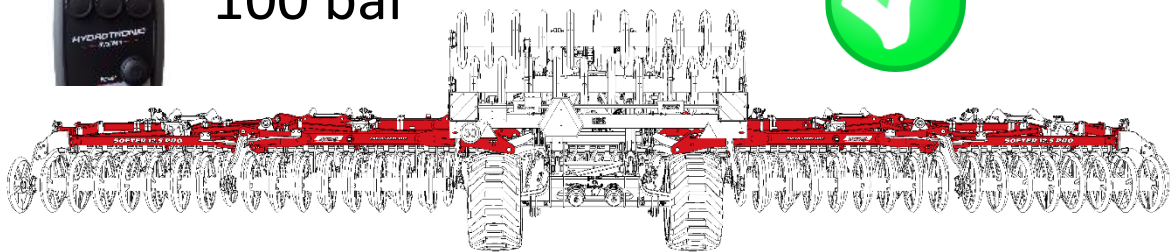
2c



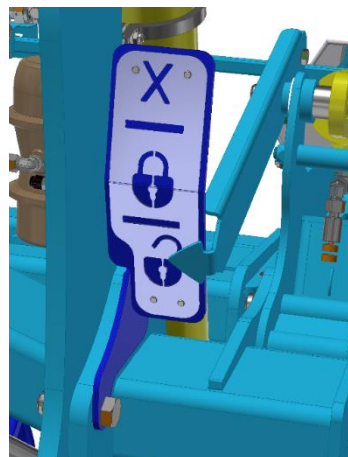
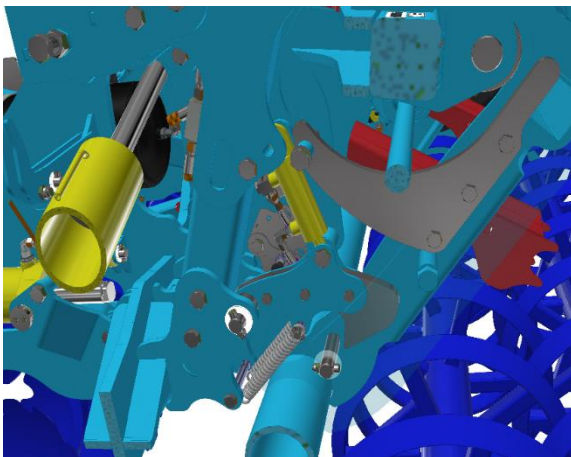
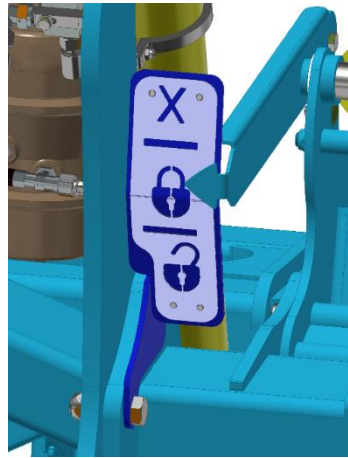
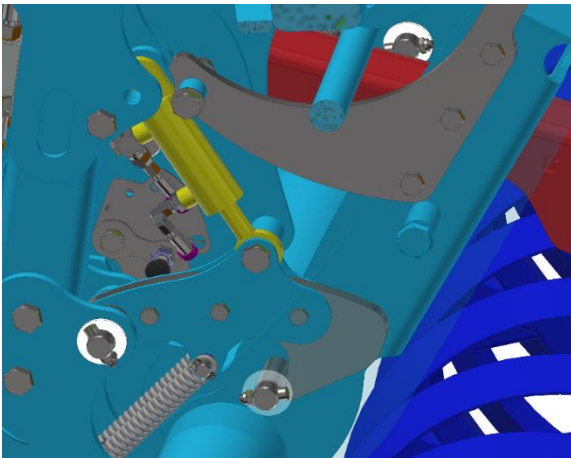
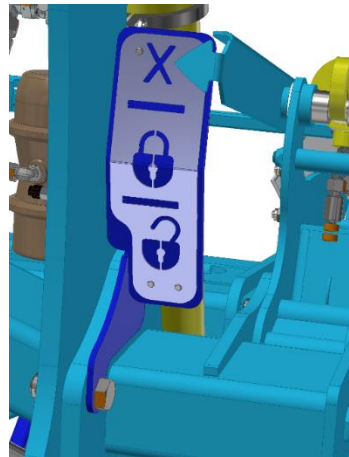
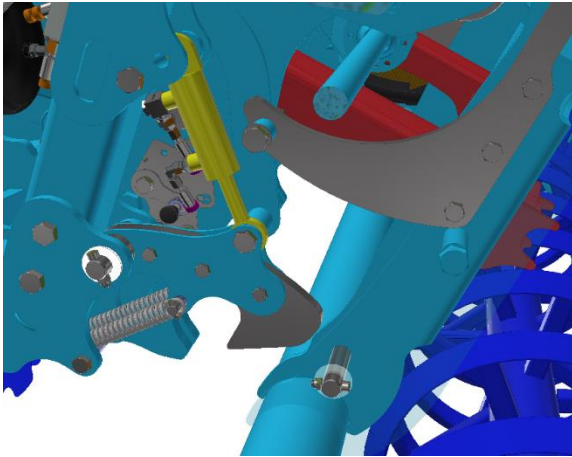
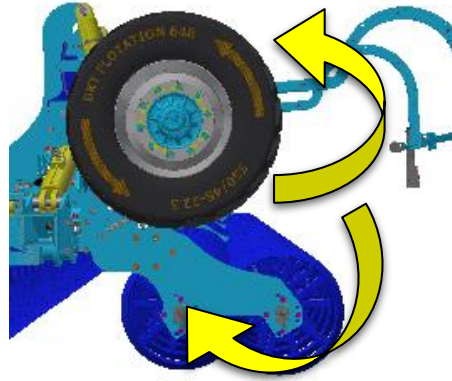
2c



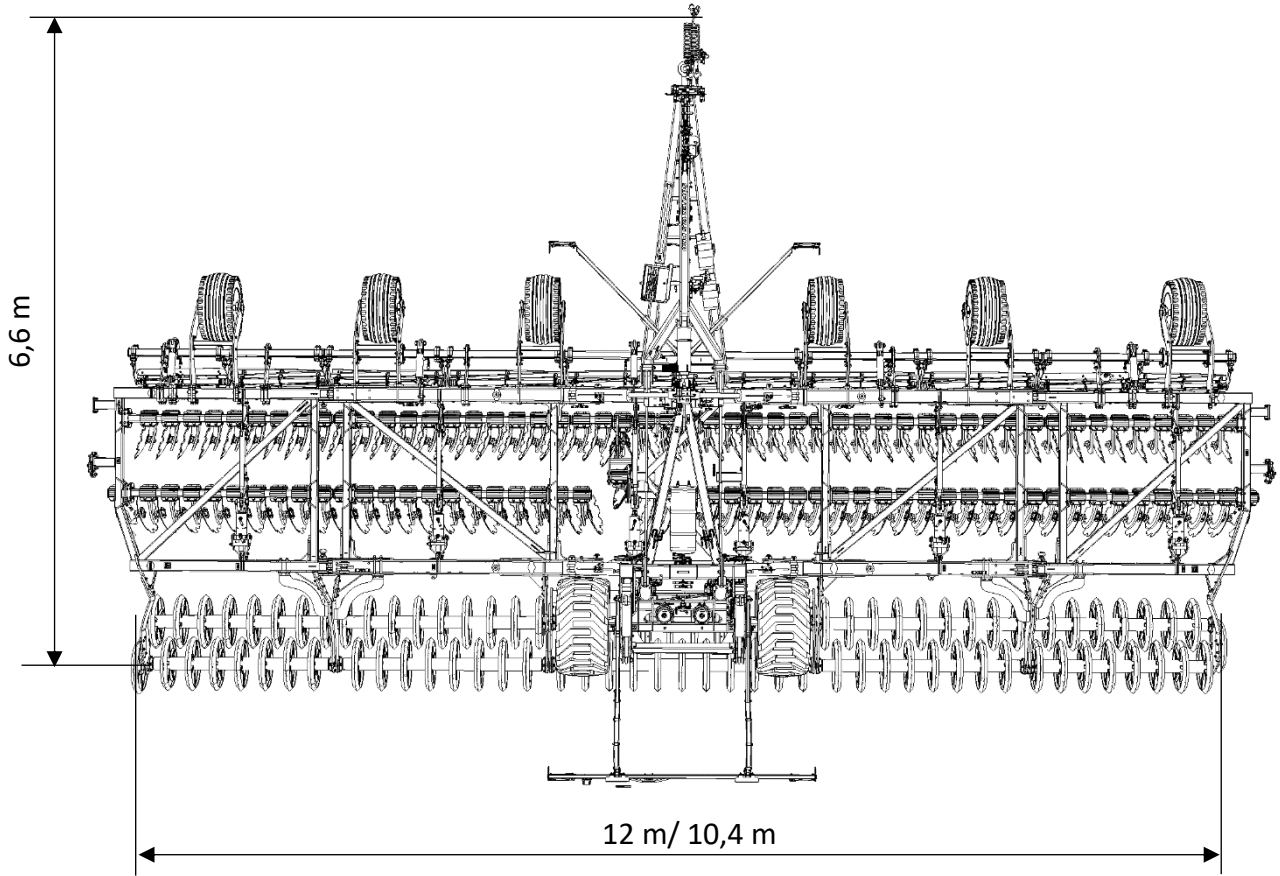
100 bar



2d

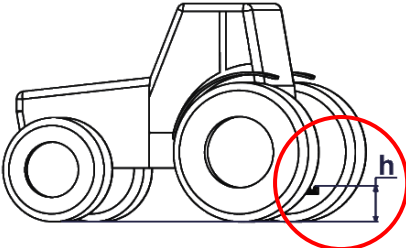


SF1250 | 1050PRO

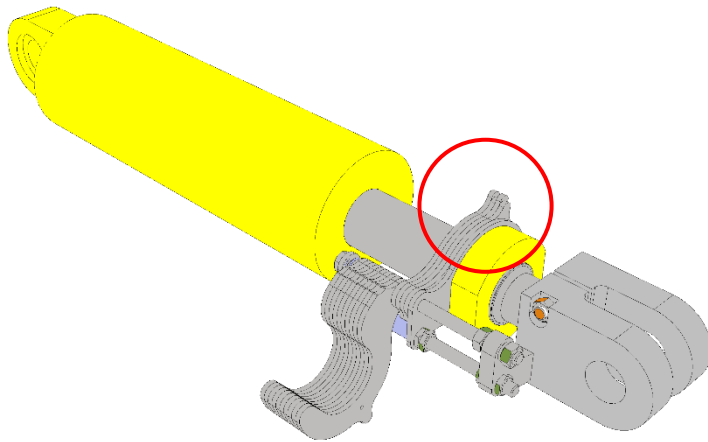


1

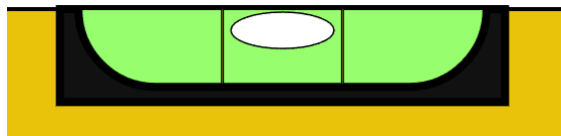
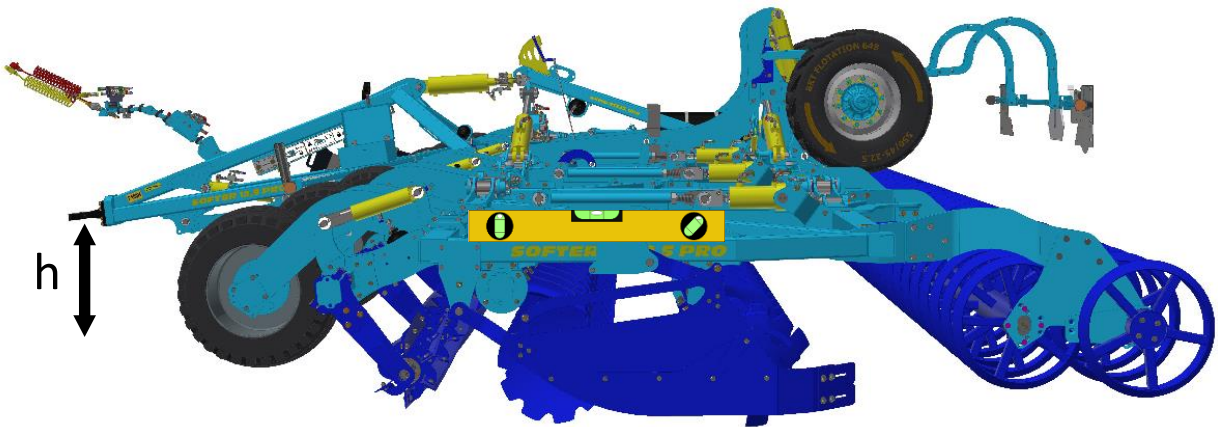
h [cm / in]	
0	60 / 24
2	58 / 23
4	55 / 22
6	53 / 21
8	50 / 20
14	TRANSPORT

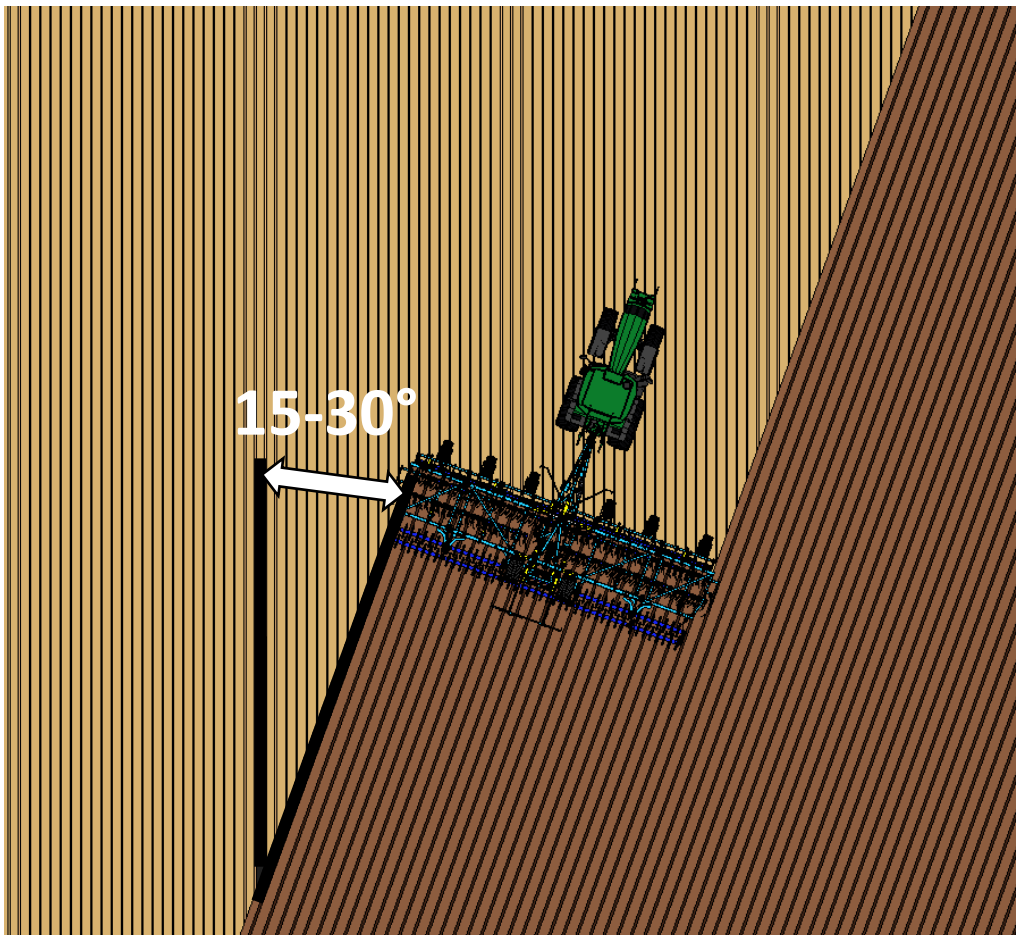
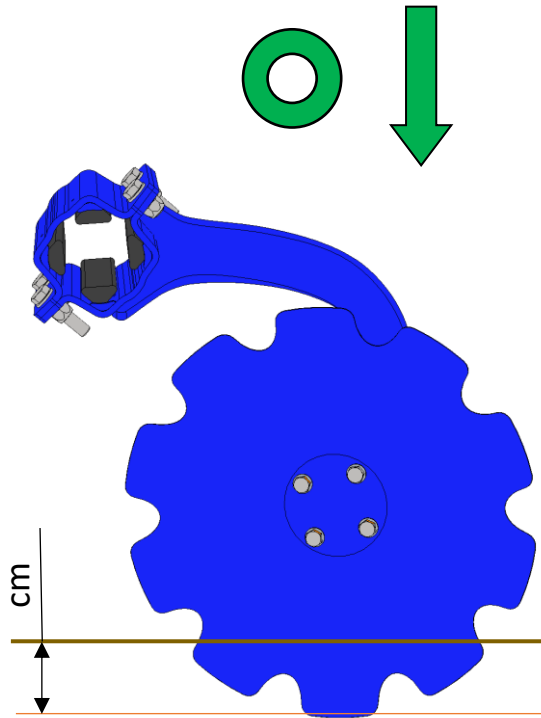
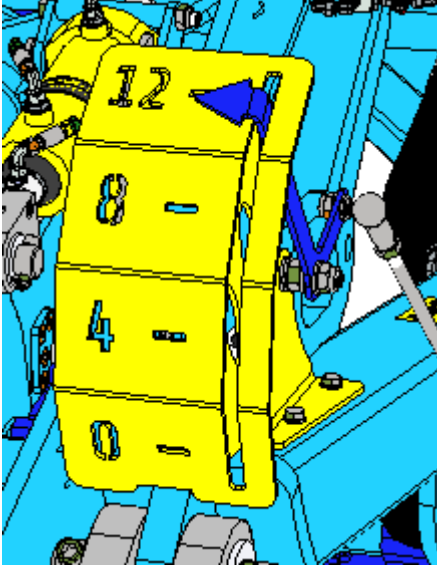


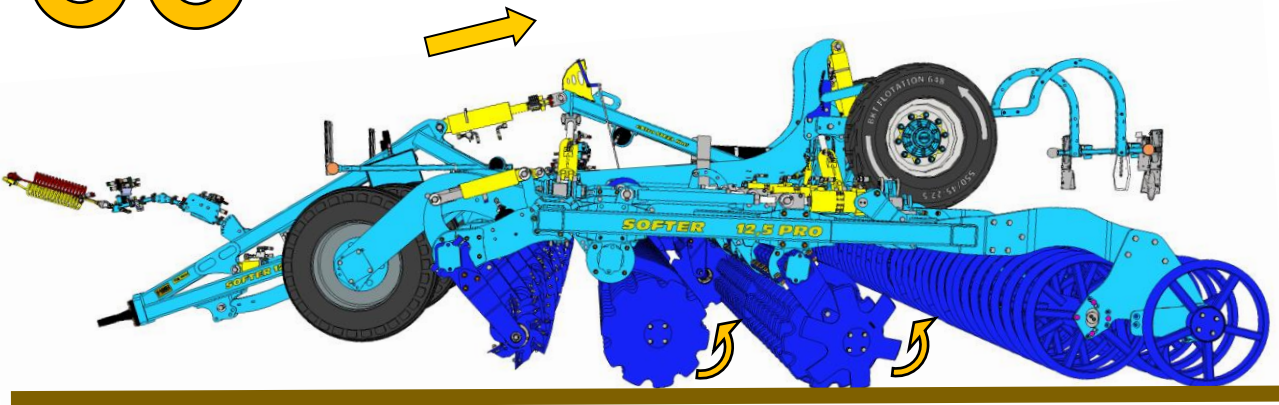
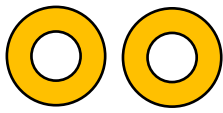
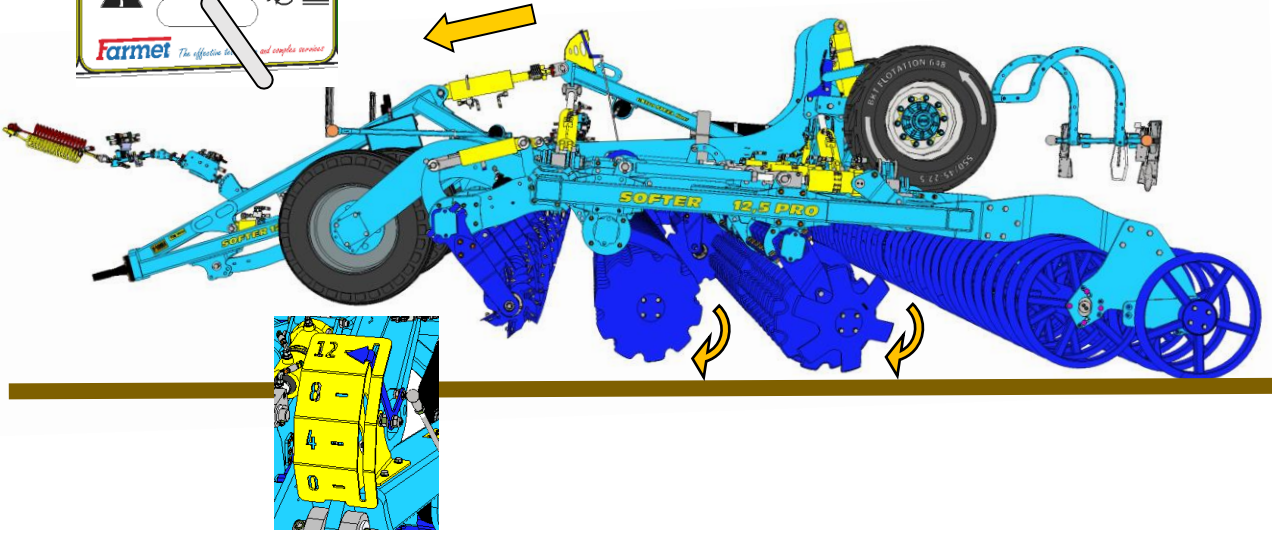
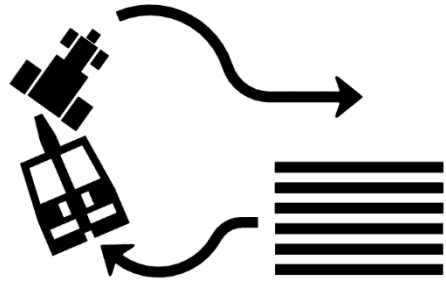
2

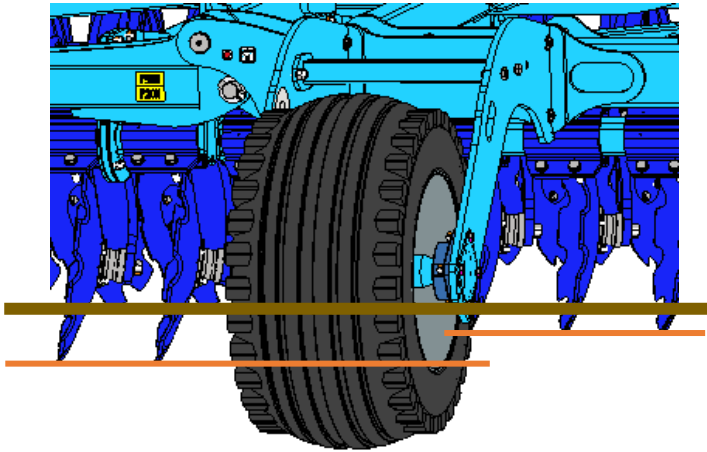
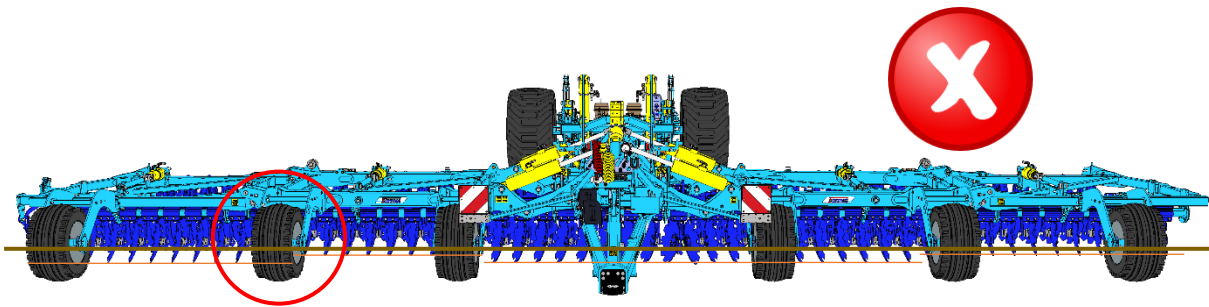


3

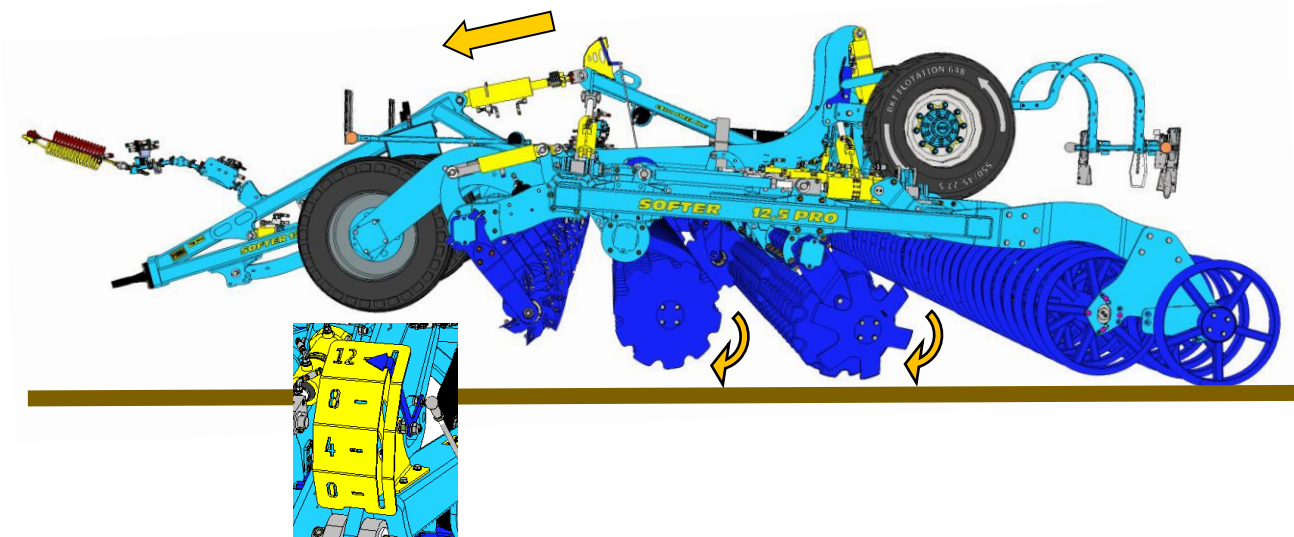


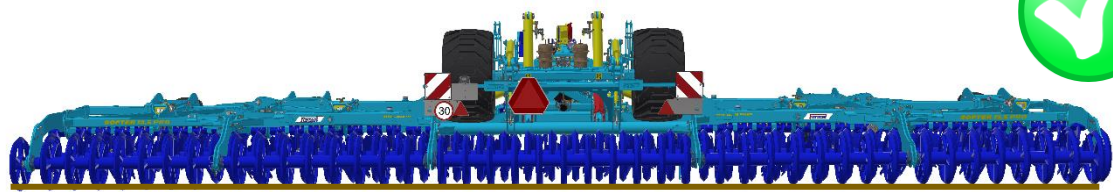
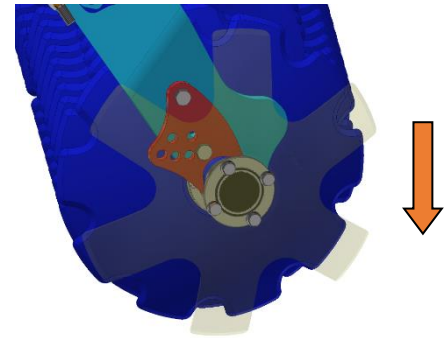
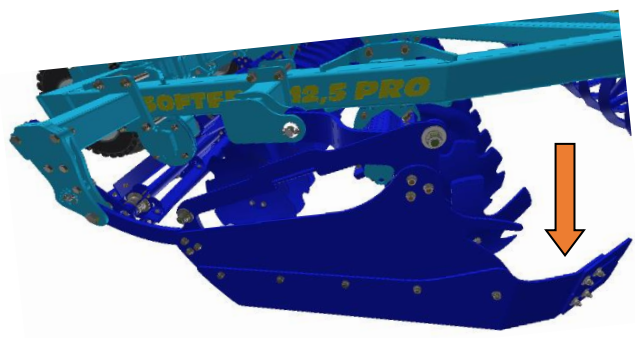
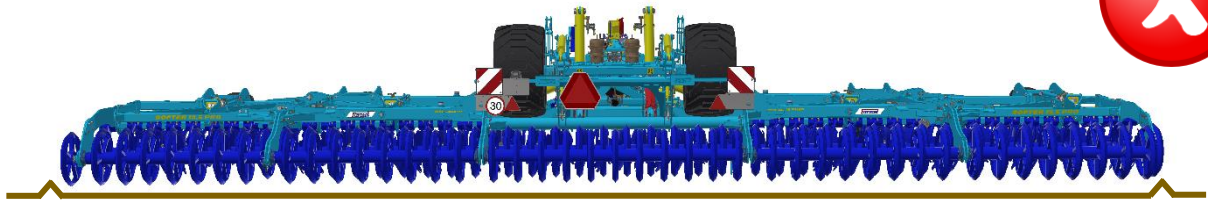
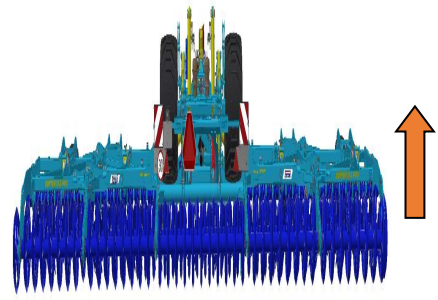
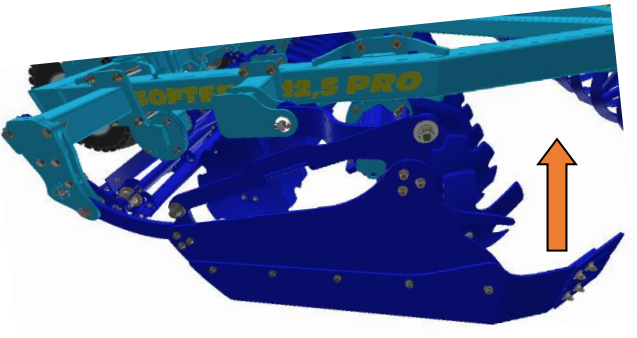
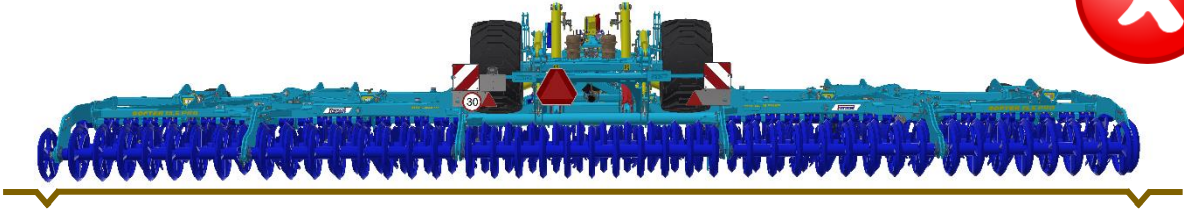


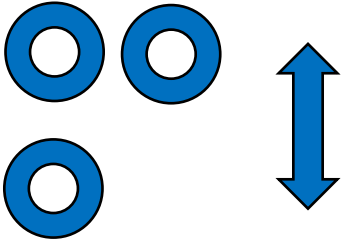




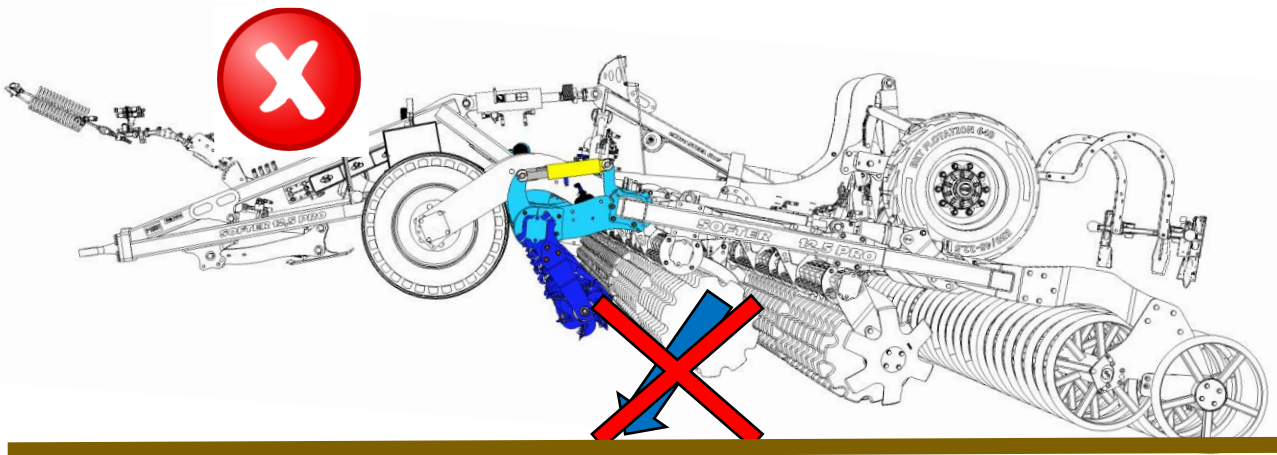
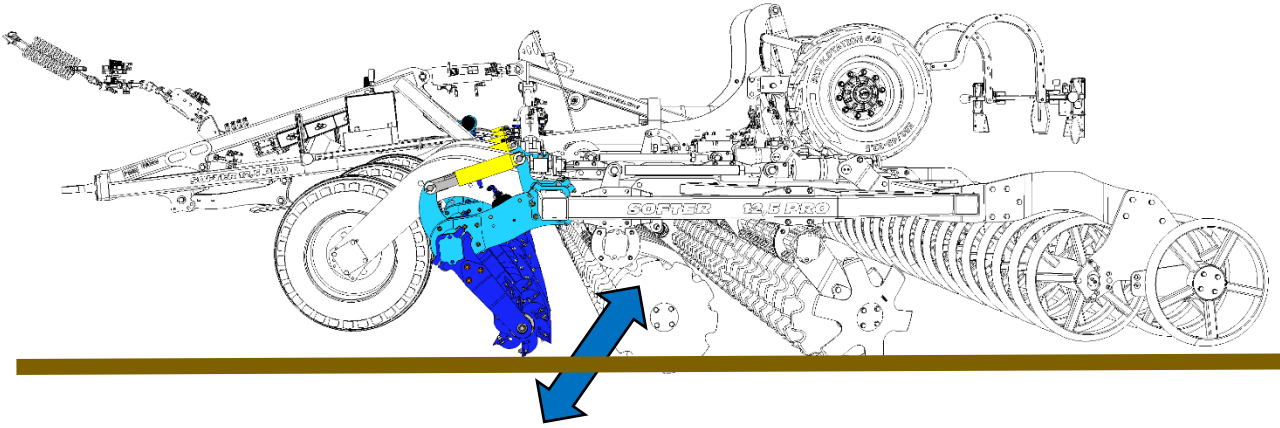
○ 20 s







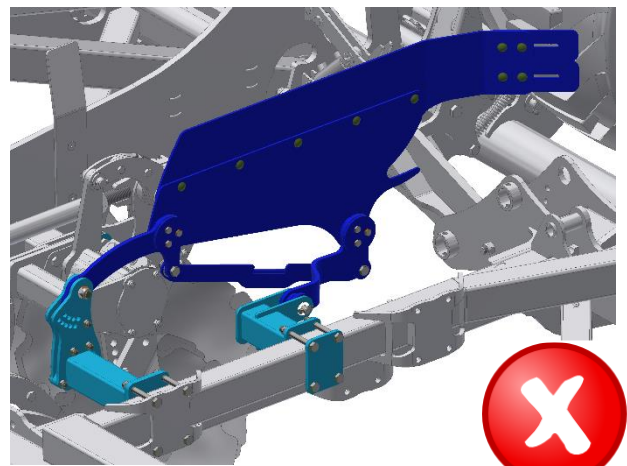
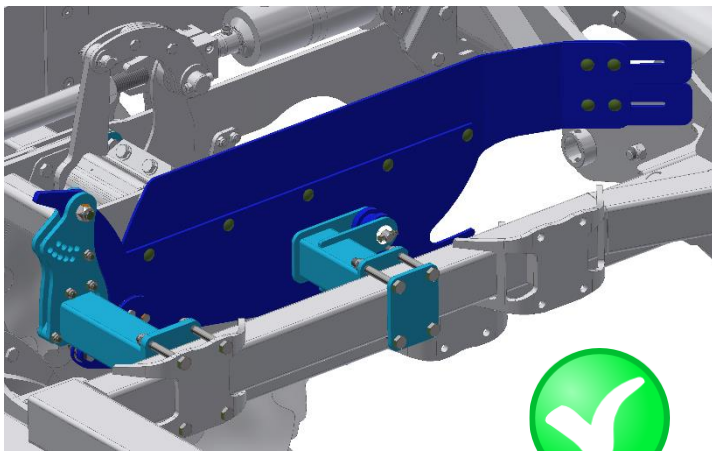
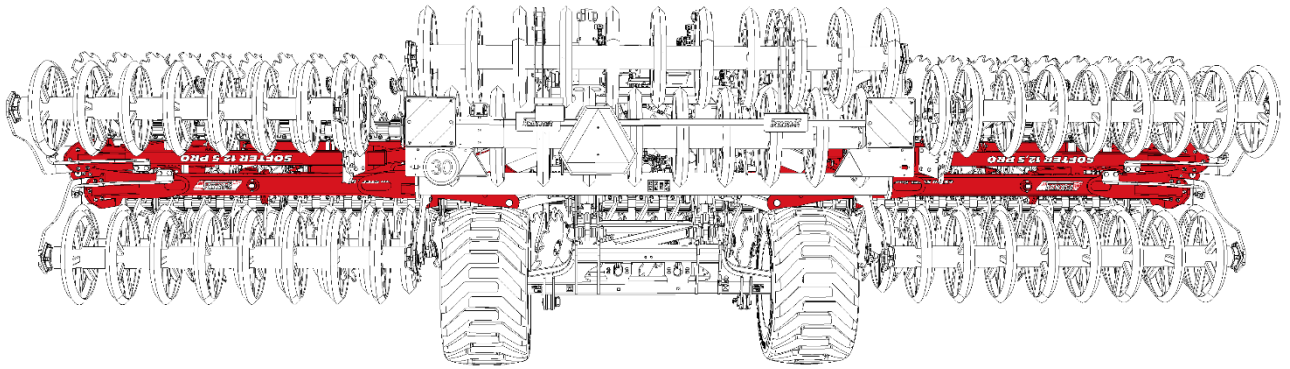
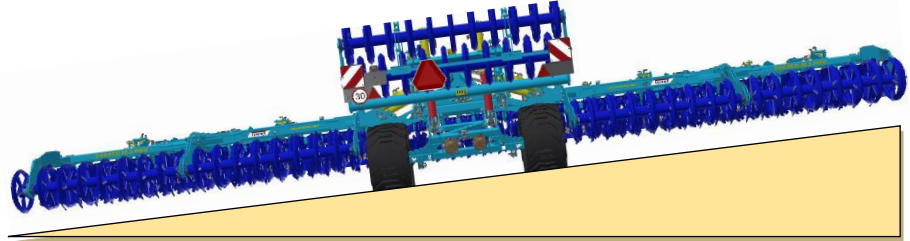
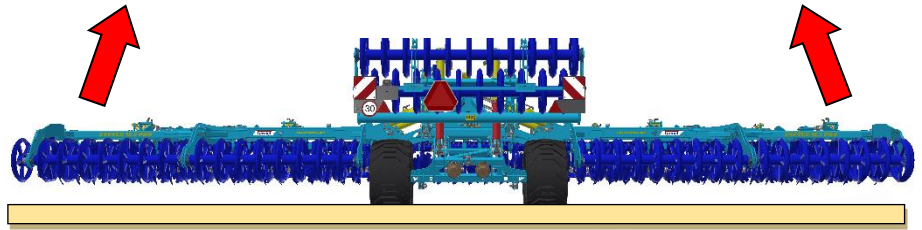
MAX 180 bar



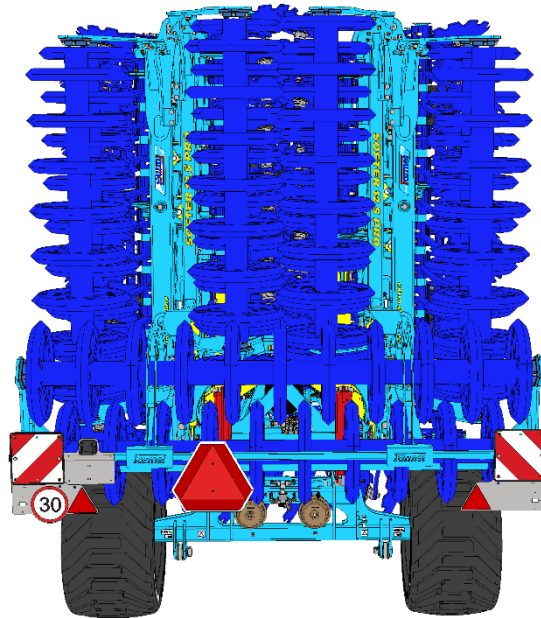
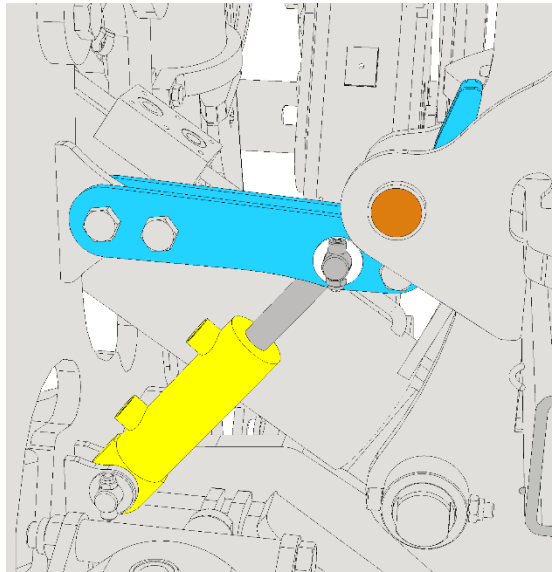
Machine folding procedure – transport position

1a		
1b		
2a		
2b		
2c		
2d		
3a		
3b		
4		

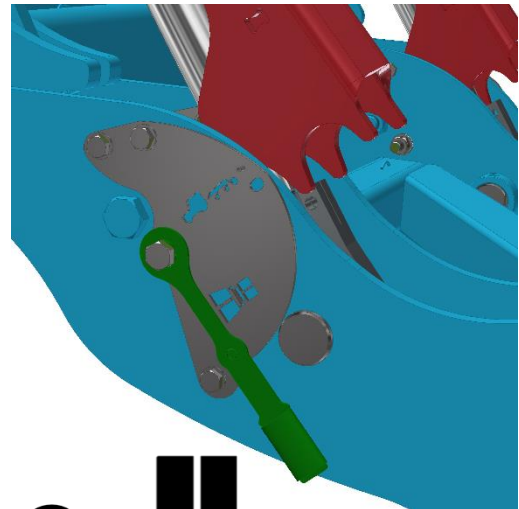
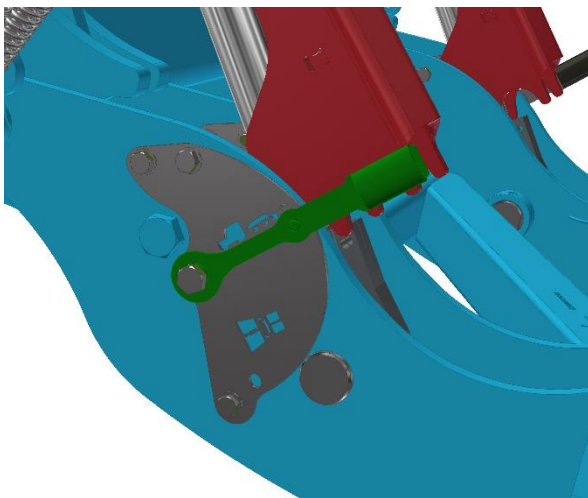
2c



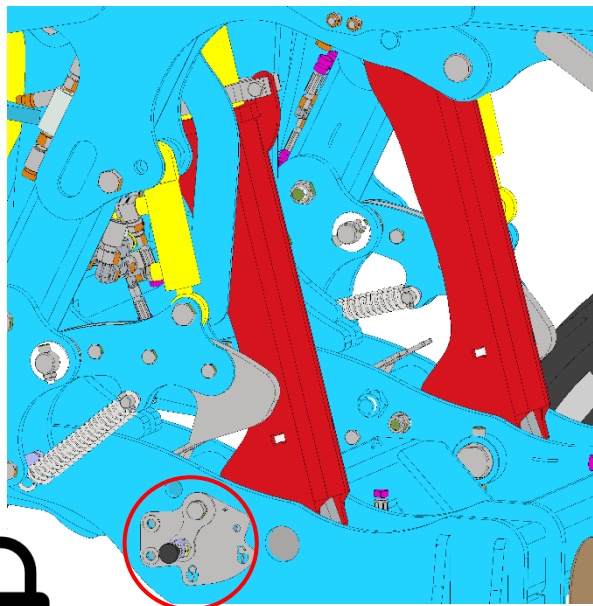
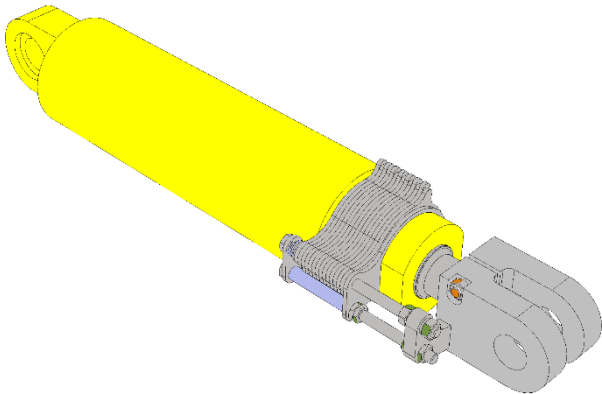
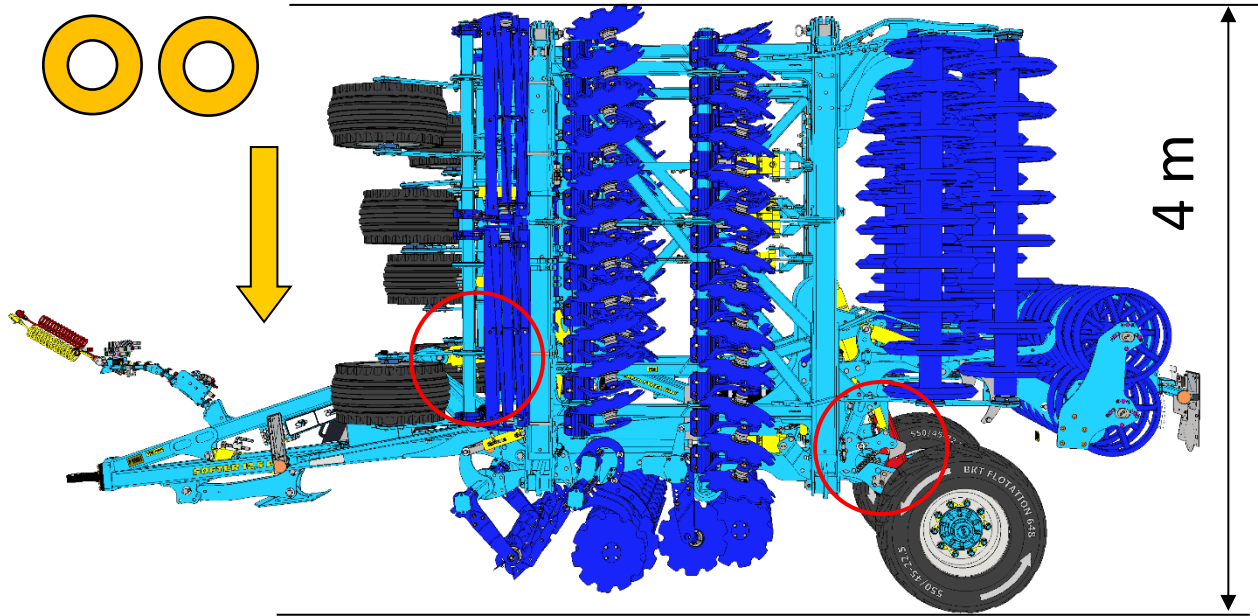
2d

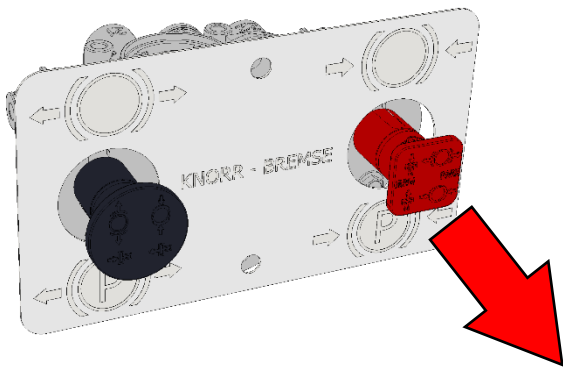
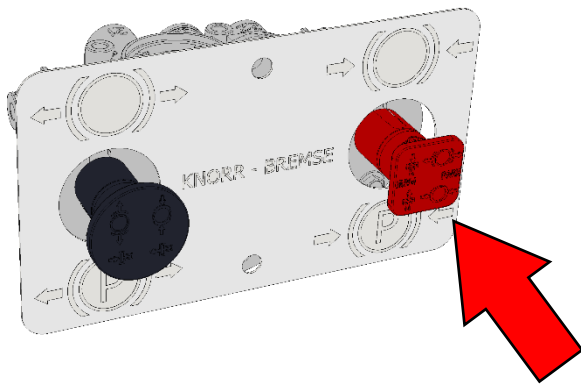
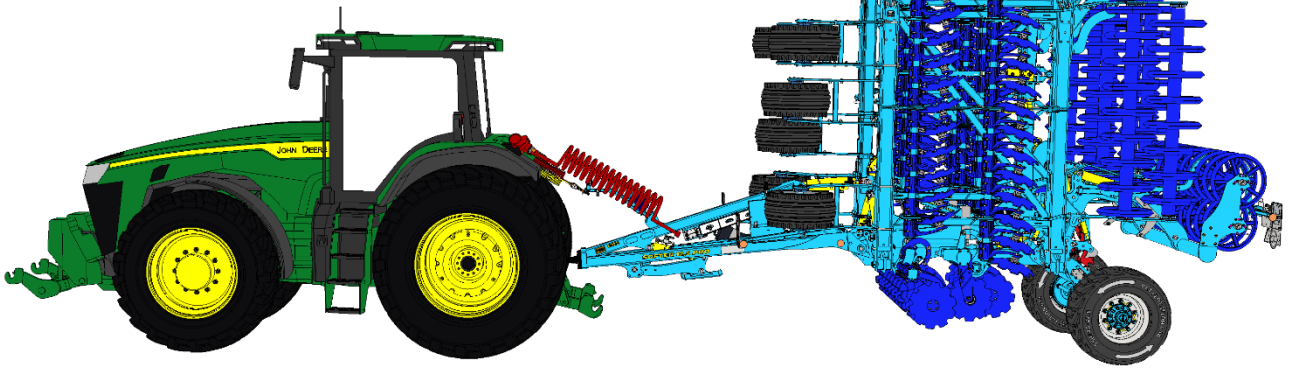
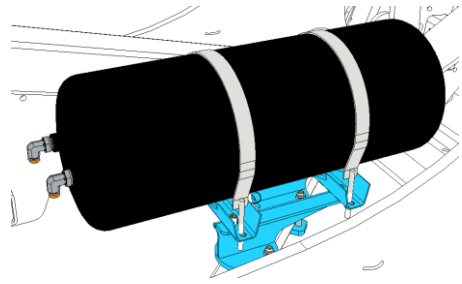
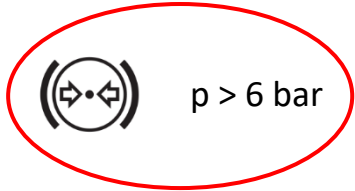



3a



3b





 $p > 6 \text{ bar}$

