

РУКОВОДСТВО ПО ЭКСПЛУАТАЦИИ **TRITON 450 PS**



Издание: 3 | действительно от: 1. 1. 2019

Уважаемый заказчик,

полунавесные культиваторы **TRITON** являются высококачественными изделиями фирмы АО «Фармет», Чешская Скалица.

Преимущества Вашего устройства и прежде всего его положительные стороны Вы можете полностью использовать после подробного изучения руководства по эксплуатации.

Заводской номер машины выбит на заводской табличке и записан в руководстве по эксплуатации (см. табл. 1). Данный заводской номер машины необходимо всегда указывать при заказе запасных частей в случае ремонта. Заводская табличка размещена на средней раме вблизи дышла.

Используйте запасные части к этим машинам только в соответствии с **Каталогом запасных частей**, официально изданным производителем - фирмой АО Фармет Чешская Скалица.

Возможности использования Вашего культиватора

Культиватор **TRITON** предназначен для рыхления всех видов почв на глубину до 350 мм.

Заводская табличка машины **TRITON 450 PS**

			Farmet a.s. Jihňková 276 Česká Skalica
TYP / VARIANTA	TRITON 450 PS		
ČÍSLO SCHVÁLENÍ	_____		
ROK VÝROBY / VÝROBNÍ ČÍSLO	_____		
MAX. PŘÍPUSTNÁ HMOTNOST	7200	kg	
MAX. PŘÍPUSTNÁ HMOTNOST NA NÁPRAVĚ	6500	kg	

табл. 1 - Характеристики Вашей машины

ТИП МАШИНЫ	
ЗАВОДСКОЙ НОМЕР МАШИНЫ	
СПЕЦИАЛЬНОЕ ИСПОЛНЕНИЕ ИЛИ ПРИНАДЛЕЖНОСТИ	
.....	
.....	
.....	
.....	

СОДЕРЖАНИЕ

ПРЕДЕЛЬНЫЕ ПАРАМЕТРЫ МАШИНЫ.....	4
Технические параметры	4
Распределение веса машины во время транспортировки	4
Информация по технике безопасности	5
A. ОБЩИЕ ЗКАЗАНИЯ ПО ЭКСПЛУАТАЦИИ	6
Средства защиты	7
B. ТРАНСПОРТИРОВКА МАШИНЫ СРЕДСТВАМИ ПЕРЕВОЗКИ	7
C. МАНИПУЛЯЦИЯ С МАШИНОЙ ПРИ ПОМОЩИ ПОДЪЁМНОГО ПРИСПОСОБЛЕНИЯ	8
D. ПРЕДУПРЕДИТЕЛЬНЫЕ ТАБЛИЧКИ ПО ТЕХНИКЕ БЕЗОПАСНОСТИ	9
1. ОПИСАНИЕ	12
1.1. Рабочие узлы машины.....	12
2. ГИДРАВЛИКА	14
2.1 Функционирование запорных (шаровых) вентиляей.....	14
2.2 Гидравлика машины.....	16
3. МОНТАЖ МАШИНЫ У ЗАКАЗЧИКА.....	17
4. ВВОД В ЭКСПЛУАТАЦИЮ.....	17
4.1. Агрегатирование с трактором	18
4.2. Складывание и раскладывание машины	18
5. ТРАНСПОРТИРОВКА МАШИНЫ НА НАЗЕМНЫХ КОММУНИКАЦИЯХ.....	21
6. РЕГУЛИРОВКА МАШИНЫ	22
6.1 Установка глубины обработки	22
6.2 Регулировка выравнивающих дисков.....	25
7. ТЕХНИЧЕСКОЕ ОБСЛУЖИВАНИЕ И РЕМОНТ МАШИНЫ	26
8. СКЛАДИРОВАНИЕ МАШИНЫ.....	26
9. ПЛАН СМАЗКИ МАШИНЫ	26
10. ОХРАНА ОКРУЖАЮЩЕЙ СРЕДЫ	27
11. ЛИКВИДАЦИЯ УСТРОЙСТВА ПО ОКОНЧАНИИ СРОКА СЛУЖБЫ	27
12. СЕРВИСНЫЕ УСЛУГИ И ГАРАНТИЙНЫЕ УСЛОВИЯ	28
СЕРТИФИКАТ СООТВЕТСТВИЯ ЕС	29

ПРЕДЕЛЬНЫЕ ПАРАМЕТРЫ МАШИНЫ

- ^(x) Машина предназначена для рыхления почвы на глубину до 35 см при обработке почвы в сельском хозяйстве. Иные варианты использования, выходящие за рамки указанного назначения, запрещены.
- ^(x) Работу с машиной осуществляет только один человек - тракторист.
- ^(x) Обслуживающему персоналу запрещается использовать машину в иных целях, прежде всего:
 - ^(x) перевозки людей и животных на конструкции машины,
 - ^(x) транспортировки грузов на конструкции машины,
- ^(x) агрегатирования машины с иными тяговыми устройствами, отличающимися от приведенных в главе „4.1./стр.18“.

ТЕХНИЧЕСКИЕ ПАРАМЕТРЫ

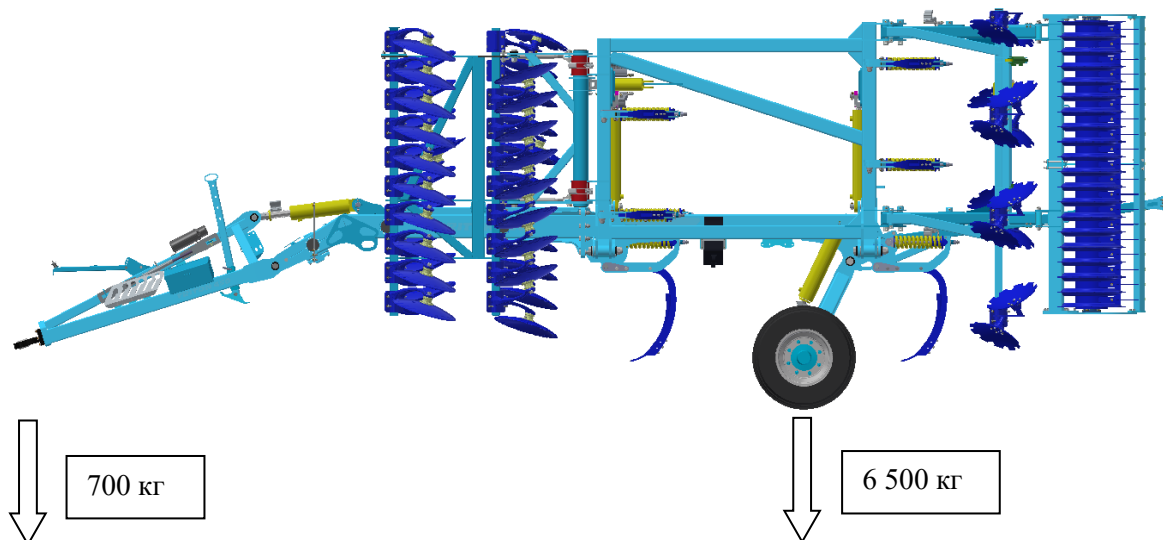
табл. 2 - технические параметры культиваторов

ПАРАМЕТРЫ	TRITON 450
Рабочая ширина (мм)	4500
Транспортная ширина (мм)	2956
Транспортная высота (мм)	3340
Общая длина машины (мм)	10000
Рабочая глубина (мм) лапы/диски	100-350/50-120*
Количество лап	11
Количество дисков	38
Производительность (га/ч)	3,6 – 5,4
Тяговое средство (кВт)	225-350**
Рабочая скорость (км/ч)	8-12
Максимальная транспортная скорость (км/ч)	20
Максимальный склон (°)	6
Размеры шин - транспорт	19.0/45-17
Вес машины (кг)	7200

*для дисков 560 мм, 50-150 мм для дисков 620 мм

** рекомендуемое тяговое средство, действительная тяговая сила может значительно изменяться в зависимости от глубины обработки, почвенных условий, склона участка, износа рабочих органов и их настройки

РАСПРЕДЕЛЕНИЕ ВЕСА МАШИНЫ ВО ВРЕМЯ ТРАНСПОРТИРОВКИ



ИНФОРМАЦИЯ ПО ТЕХНИКЕ БЕЗОПАСНОСТИ



Настоящий предупредительный знак информирует о ситуации с непосредственной опасностью с возможным смертельным исходом или тяжёлой травмой.



Настоящий предупредительный знак информирует об опасной ситуации, которая может повлечь смертельный исход или серьёзную травму.



Настоящий предупредительный знак информирует о ситуации, которая может привести к малым или средним травмам. Также предупреждает об опасных действиях, которые связаны с работами, которые бы могли привести к травмам.

А. ОБЩИЕ ЗАКАЗАНИЯ ПО ЭКСПЛУАТАЦИИ

A.1 ^(x) Машина произведена в соответствии с последними достижениями техники и утвержденными нормами по технике безопасности. Несмотря на это, при эксплуатации может возникнуть опасность ранения пользователя, третьих лиц или повреждения машины или возникновения иного материального ущерба.

A.2 ^(xx) Используйте машину только в технически безупречном состоянии, по назначению, с учётом возможной опасности и с соблюдением указаний по технике безопасности, приведенных в данном руководстве! Производитель не несёт ответственности за ущерб, причиненный несоблюдением предельных параметров машины (стр. 4) и указаний по эксплуатации (глава А и 4) в процессе эксплуатации машины. Все риски несёт непосредственно пользователь. Немедленно устраняйте в первую очередь дефекты, которые могут негативно повлиять на безопасность!

A.3 ⁽⁷⁾ К обслуживанию машины может быть допущено только уполномоченное пользователем лицо с соблюдением следующих условий:

- ⁽⁸⁾ должно иметь действительные водительские права соответствующей категории,
- ⁽⁹⁾ должно быть под подпись ознакомлено с правилами техники безопасности при работе с машиной и обладать практическими навыками работы ней,
- ⁽¹⁰⁾ запрещается обслуживать машину несовершеннолетнему (-им) лицу (лицам),
- ⁽¹¹⁾ должно знать значение предупредительных обозначений, размещенных на машине. Их соблюдение важно для безопасной и надежной работы машины.

A.4 ⁽¹²⁾ Уход и сервисное обслуживание машины может производить только лицо:

- ⁽¹³⁾ уполномоченное пользователем,
- ⁽¹⁴⁾ обученное по машиностроительной специальности со знанием порядка проведения ремонта аналогичных механических машин,
- ⁽¹⁵⁾ под подпись ознакомленное с требованиями по технике безопасности при работе с машиной,
- ⁽¹⁶⁾ при ремонте машины, агрегатированной с трактором, имеющее водительское удостоверение соответствующей категории.

A.5 ⁽¹⁷⁾ Обслуживающий персонал машины при работе и транспортировке обязан обеспечить безопасность иных лиц.

A.6 ⁽¹⁸⁾ Во время работы машины в поле или при транспортировке оператор должен управлять машиной из кабины трактора.



A.7 ⁽¹⁹⁾ Персоналу разрешено становиться на конструкцию машины только в остановленном состоянии и при условии блокирования движения машины и только по следующим причинам:

- ⁽²⁰⁾ регулировка рабочих частей машины,
- ⁽²¹⁾ ремонт и уход за машиной,
- ⁽²⁹⁾ разблокирование или фиксация шаровых вентилях оси,
- ⁽²⁷⁾ фиксация шаровых вентилях оси перед складыванием боковых рам,
- ⁽²⁸⁾ регулировка рабочих частей машины после раскладывания боковых рам.



A.8 ^(xxx) При подъёме на машину не становитесь на шины катков или иные вращающиеся детали. Они могут провернуться, и в результате падения возможны серьезные травмы.



A.9 ⁽²²⁾ Любые изменения или модернизация машины могут производиться только по письменному разрешению производителя. Производитель не несет ответственности за возможный ущерб, возникший из-за несоблюдения данных указаний. Машина должна быть укомплектована предписанными принадлежностями, приспособлениями и комплектацией включая предохранительные обозначения. Все предупредительные и относящиеся к технике безопасности таблички должны быть читаемы и находиться на своих местах. В случае повреждения или утери они должны быть незамедлительно восстановлены.

A.10 ⁽²³⁾ Оператор при работе с машиной всегда должен иметь доступ к Руководству по эксплуатации с требованиями по технике безопасности.



A.11 ⁽²⁴⁾ Обслуживающему персоналу при работе с машиной запрещается употреблять спиртные напитки, лекарства, наркотические и галлюциногенные препараты, которые снижают внимание и координацию. Если оператор принимает предписанные врачом или имеющиеся в свободной продаже лекарства, он должен уточнить у врача возможность ответственной и безопасной работы с машиной в случае приема таких лекарств.

СРЕДСТВА ЗАЩИТЫ



Для работы и технического обслуживания необходимы:

- прилегающая одежда
 - защитные перчатки и очки для защиты от пыли и острых частей машины



В. ТРАНСПОРТИРОВКА МАШИНЫ СРЕДСТВАМИ ПЕРЕВОЗКИ

В.1 ⁽¹⁾ Транспортное средство для перевозки машины должно обладать грузоподъемностью не менее веса перевозимой машины. Общий вес машины приведен на производственной табличке.

В.2 ⁽²⁾ Размеры перевозимой машины, включая транспортное средство, должны соответствовать действующим нормам для движения на наземных коммуникациях (инструкции, законы).



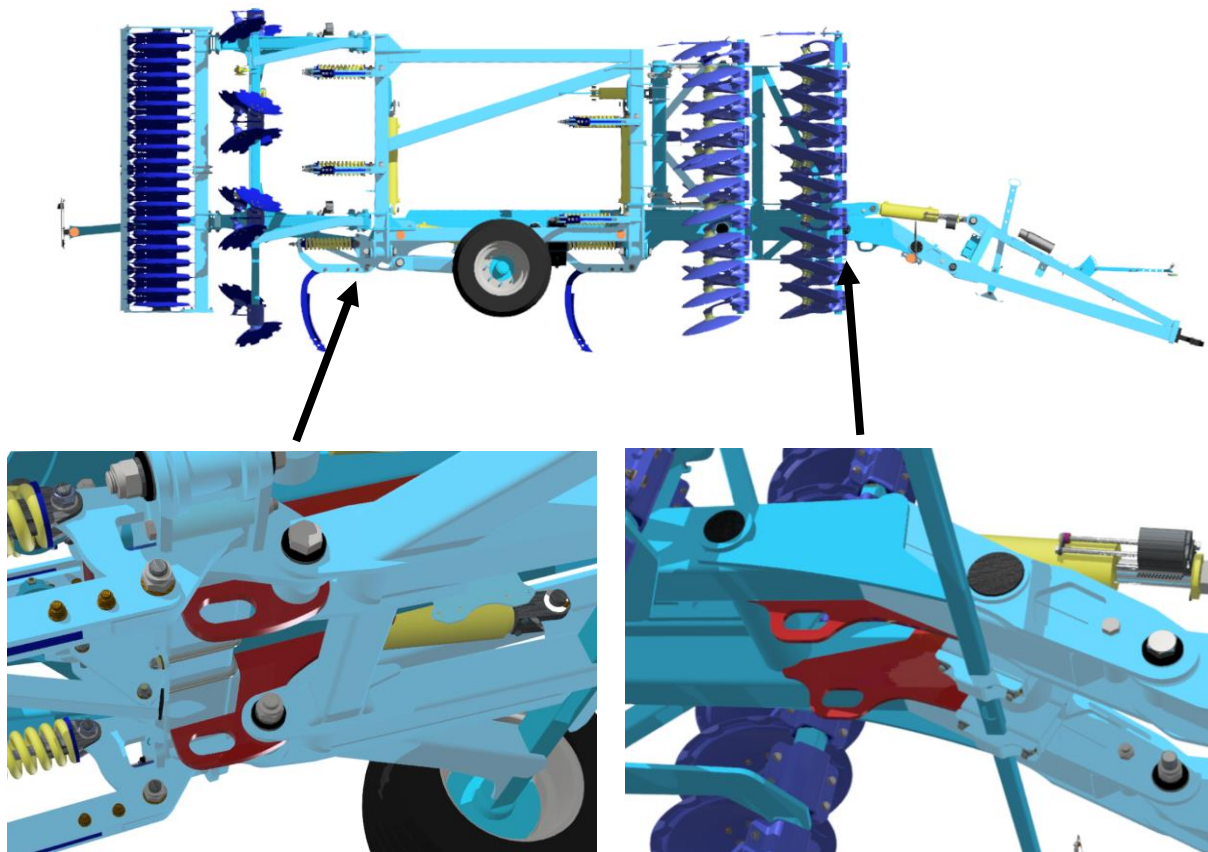
В.3 ⁽³⁾ Перевозимая машина всегда должно быть закреплена на транспортном средстве таким образом, чтобы не могло произойти её самопроизвольное освобождение.

В.4 ⁽⁴⁾ Перевозчик несет ответственность за ущерб, причиненный освобождением неправильно или недостаточно закрепленной на транспортном средстве машины.

В.5 ⁽⁵⁾ Для закрепления машины рекомендуем использовать места, указанные на рисунке.

В.6 ⁽⁵⁾ На машине должно быть установлено и правильно закреплено транспортное дышло, все три шаровых вентиля должны быть закрыты.

ПРОУШИНЫ КРЕПЛЕНИЯ МАШИНЫ



С. МАНИПУЛЯЦИЯ С МАШИНОЙ ПРИ ПОМОЩИ ПОДЪЁМНОГО ПРИСПОСОБЛЕНИЯ

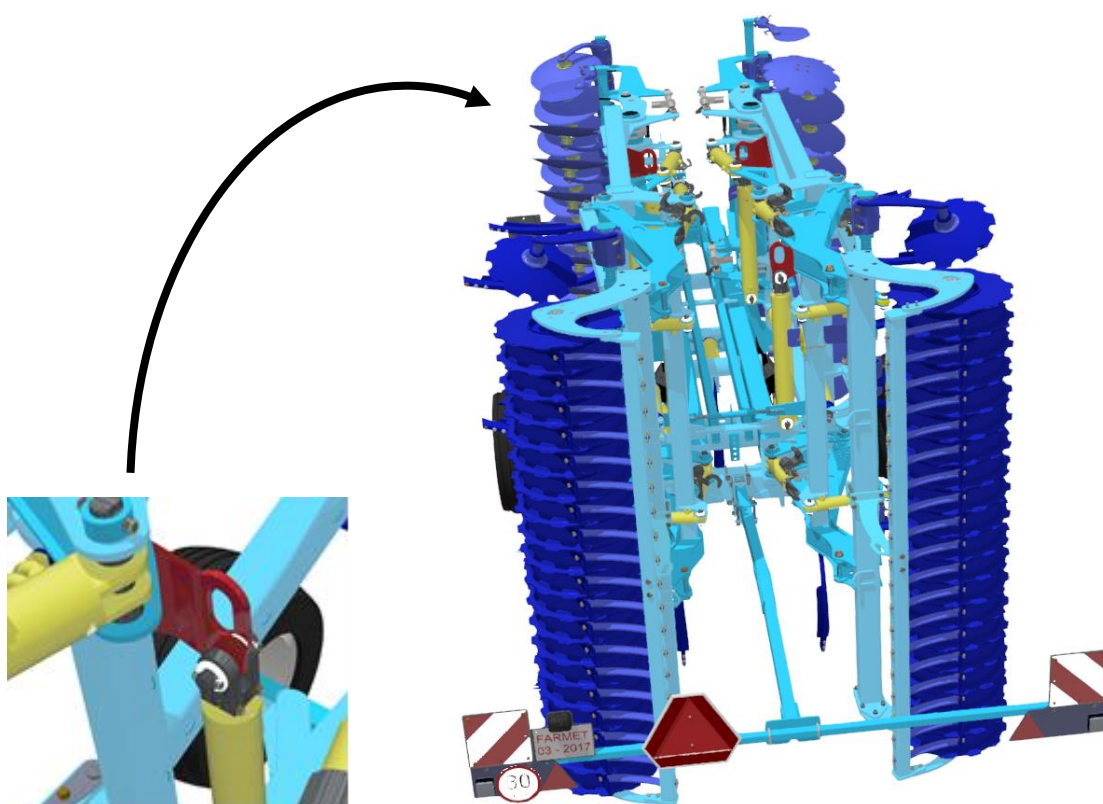
С.1 ⁽¹⁾ Грузоподъёмные приспособления и средства строповки, предназначенные для манипуляции с машиной, должны иметь грузоподъёмность не менее веса машины, с которой производится манипуляция.



С.2 ⁽²⁾ Захват машины для манипулирования должен производиться только в предназначенных для этого местах с обозначением самоклеящимися табличками со знаком "цепочки". —○—

С.3 Проушины крепления машины размещены одинаково на обоих боковых рамах машины, см. рисунки.

С.4 ⁽³⁾ После строповки (подвешивания) в предназначенных для этого местах запрещается находиться в пространстве возможной зоны досягаемости машины, с которой осуществляется манипуляция.



Д. ПРЕДУПРЕДИТЕЛЬНЫЕ ТАБЛИЧКИ ПО ТЕХНИКЕ БЕЗОПАСНОСТИ

Предупредительные таблички предназначены для защиты обслуживающего персонала.

Действует общее правило:

- А) В точности соблюдайте предупредительные таблички по технике безопасности.
- Б) Все требования безопасности действуют также и для иных пользователей.
- С) При повреждении или уничтожении приведенной выше "ПРЕДОХРАНИТЕЛЬНОЙ ТАБЛИЧКИ" размещенной на машине, ОПЕРАТОР ОБЯЗАН ЗАМЕНИТЬ ЭТУ ТАБЛИЧКУ НОВОЙ !!!

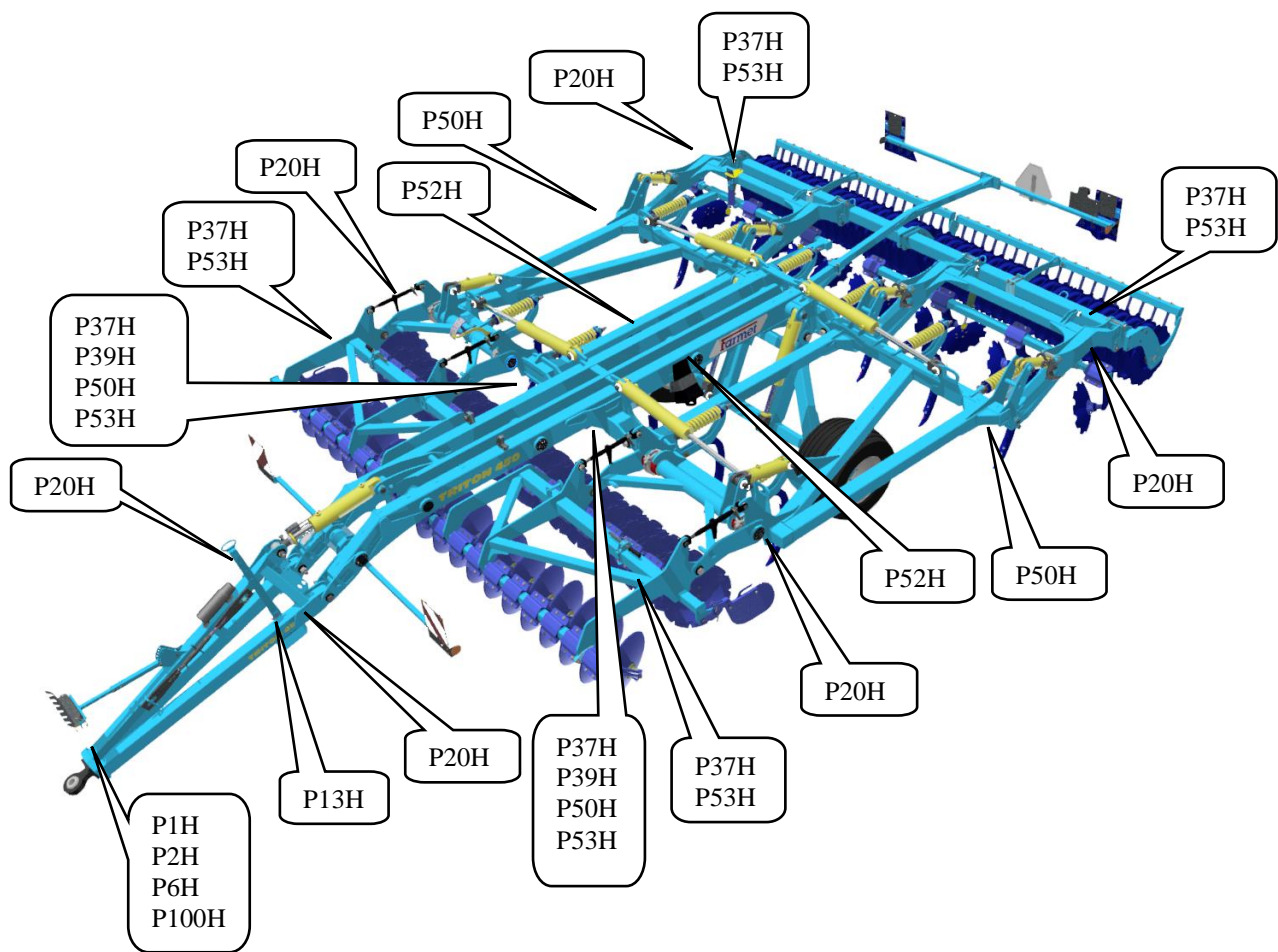
Позиция, внешний вид и точное значение предупредительных табличек на машине приведены в следующих таблицах (табл. 3/стр. 9-10) на рисунке (рис. 1/стр. 11).

табл. 3 - самоклеящиеся предупредительные таблички по технике безопасности, размещённые на культиваторе

ПРЕДУПРЕДИТЕЛЬНАЯ ТАБЛИЧКА	ТЕКСТ К ТАБЛИЧКЕ	ПОЗИЦИЯ НА МАШИНЕ
	<p>Перед манипулированием с машиной внимательно прочтите руководство по эксплуатации. При эксплуатации соблюдайте инструкции и правила техники безопасности при работе.</p>	Р 1 Н
	<p>Передвижение и транспортировка на конструкции машины категорически запрещены.</p>	Р 37 Н
	<p>Для подсоединения или отсоединения не находишься между трактором и машиной, также не входите в это пространство до полной остановки трактора и выключения его двигателя.</p>	Р 2 Н
	<p>При складывании и раскладывании боковых рам находишься вне зоны их досягаемости.</p>	Р 50 Н
	<p>Находишься вне зоны досягаемости сцепки трактор - сельхозмашина в время работы двигателя трактора.</p>	Р 6 Н
	<p>При складывании боковых рам не находится в зоне шарниров складывания машины. При установке глубины машины присутствует опасность срезания.</p>	Р 20 Н
	<p>До начала транспортировки машины зафиксируй ось шаровыми вентилями от неожиданного опускания.</p>	Р 13 Н

	<p>При работе и транспортировке находишься на безопасном расстоянии от эл. устройств.</p>	<p>P 39 H</p>
	<p>Зафиксируй машину от неожиданного движения путём постановки на рабочие органы (лапы).</p>	<p>P 52 H</p>
	<p>Не приближайся к ротационным частям машины в время работы, т.е. до момента полной остановки.</p>	<p>P 53 H</p>
	<p>Отображение положения рычага и функционирования гидравлического шарового вентиля, размещенного на цилиндре.</p>	<p>P 101 H</p>
	<p>Запрещается складывать и раскладывать боровые рамы орудия на склоне или неровной поверхности.</p>	<p>P 100 H</p>

Рис.1 - Размещение предупредительных табличек на машине **TRITON**



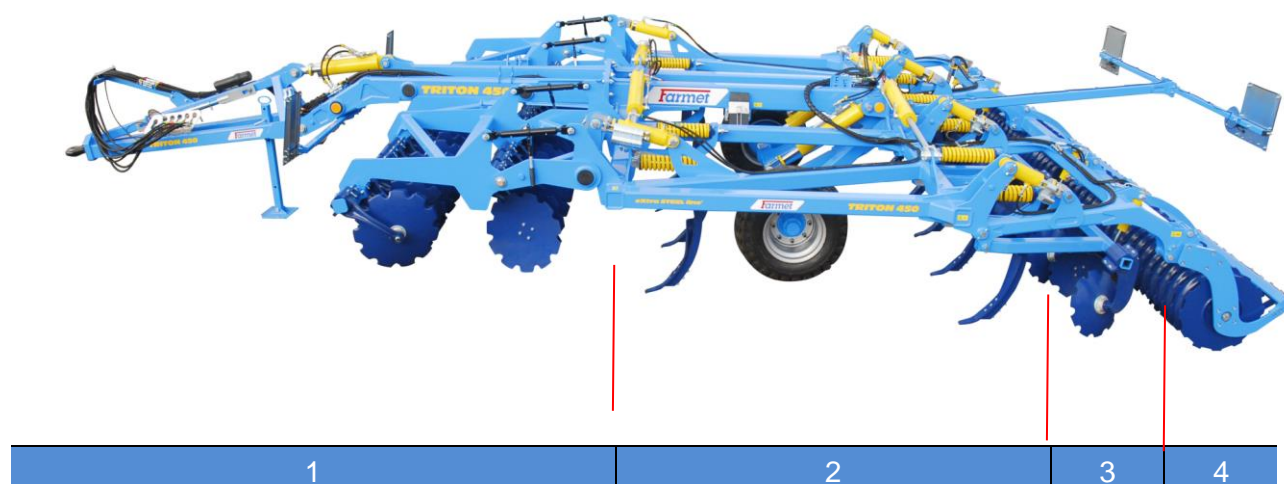
1. ОПИСАНИЕ

Машина **TRITON 450 PS** по конструкции исполнена как полунавесная складная. Базовое исполнение состоит из тягового дышла, на котором находится прицепное отверстие $\varnothing 50$ мм, далее из центральной рамы с транспортной осью и из двух боковых рам. На центральной и боковых рамах в два ряда размещены диски, а в следующих двух рядах установлены лапы с автоматическим предохранением пружинами. За вторым рядом лап размещен ряд направляющих дисков, которые выравнивают почву. В задней части расположены катки, которые трамбуют взрыхленную почву.

1.1. РАБОЧИЕ УЗЛЫ МАШИНЫ

Основное технологическое назначение машины

- ✓ Лушение всей площади поля после уборки с интенсивным перемешивающим эффектом.
- ✓ Обработка почвы на глубину до 35 см вместо пахоты
- ✓ Отличное закрытие пожнивных остатков в почве.



- Дисковая секция
- Секция с долотами
- Закрывающие диски - задние
- Катки

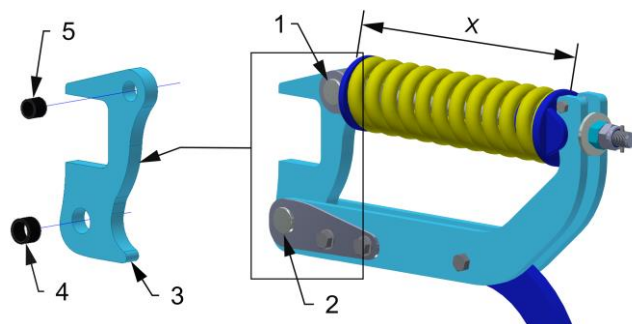
1.1.1. Дискový рабочий механизм

- Диаметр диска 560 мм
- Посадочное место не требует ухода
- Кованая стойка



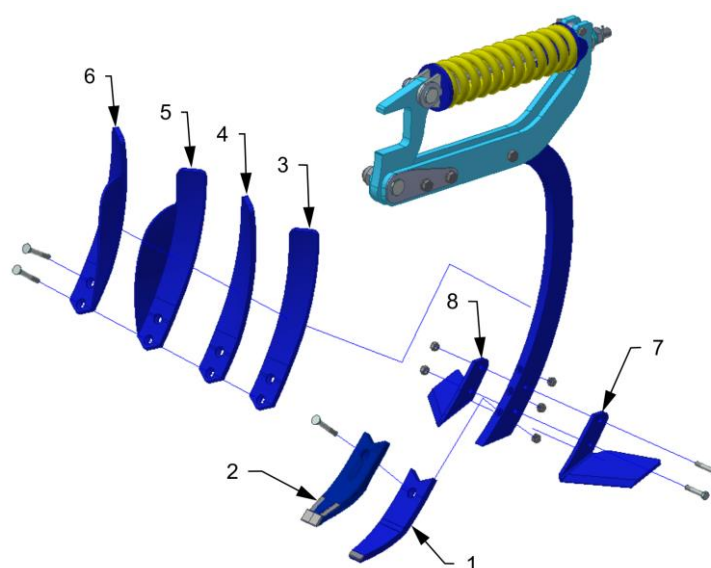
1.1.2. Рабочий механизм с лапой

- Исходная настройка предохранительной пружины (X) исполнена производителем на 395 ± 5 mm ($15,56 \pm 0,20$ in) до горизонтального состояния.
- Регулярно контролируйте зажатие гаек нижнего и верхнего пальца предохранения, зажимайте при наличии люфта.
- Регулярно контролируйте зажатие гаек тяги предохранения.



- 1- Верхний палец
- 2- Нижний палец
- 3- Предохранительный упор
- 4- Нижняя закаленная втулка
- 5- Верхняя закаленная втулка

ЛАПЫ

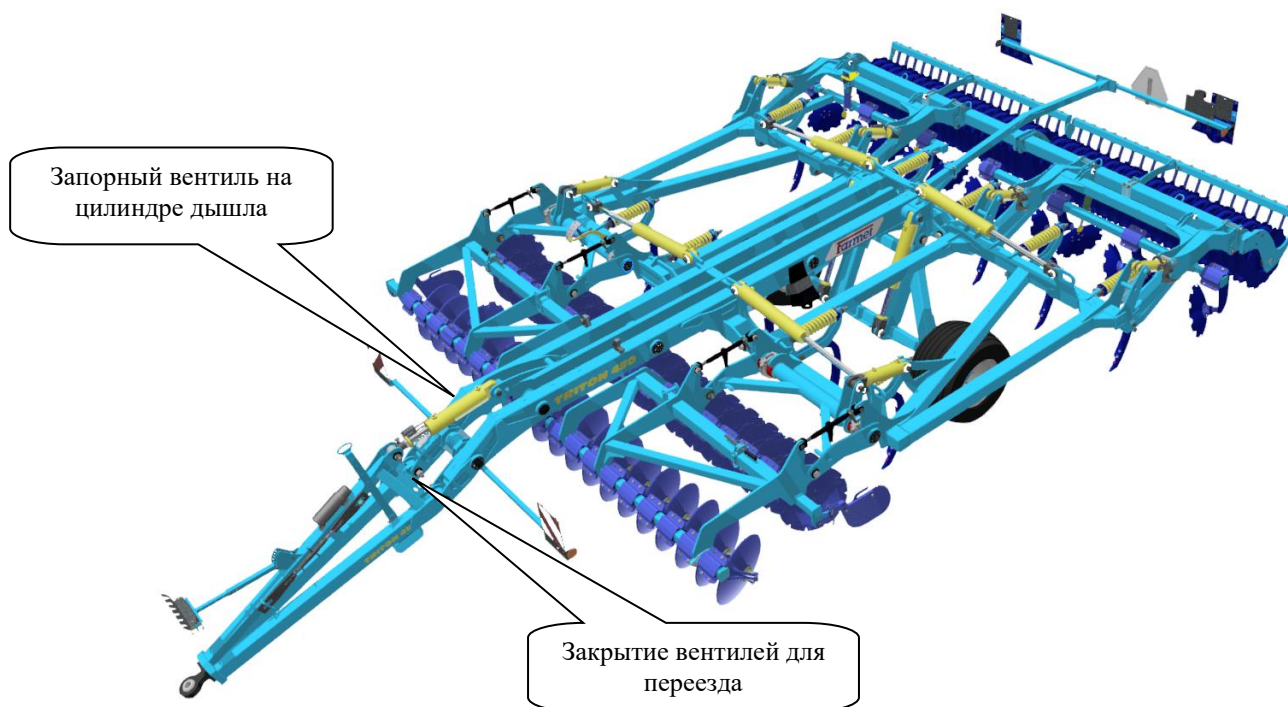


- 1 - Лапа нижняя, SK
- 2 - Лапа нижняя, MULTICARBIDE
- 3 - Лапа верхняя правая
- 4 - Лапа верхняя левая
- 5 - Лапа верхняя с дефлектором правая
- 6 - Лапа верхняя с дефлектором левая
- 7 - Крыло левое
- 8 - Крыло правое

2. ГИДРАВЛИКА

2.1 ФУНКЦИОНИРОВАНИЕ ЗАПОРНЫХ (ШАРОВЫХ) ВЕНТИЛЕЙ

- На машине размещены три запорных (шаровых) вентиля.



Закрытие вентилей для переезда

Для транспортировки важно чтобы эти шаровые вентили на дышле были закрыты !!!

- Запорные вентили подключены в секцию складывания (красная) и подъёма транспортной оси (жёлтая).



Запорный вентиль на цилиндре дышла

- Запорный вентиль на цилиндре дышла - его можно использовать при установке высоты дышла при агрегатировании с тяговым средством

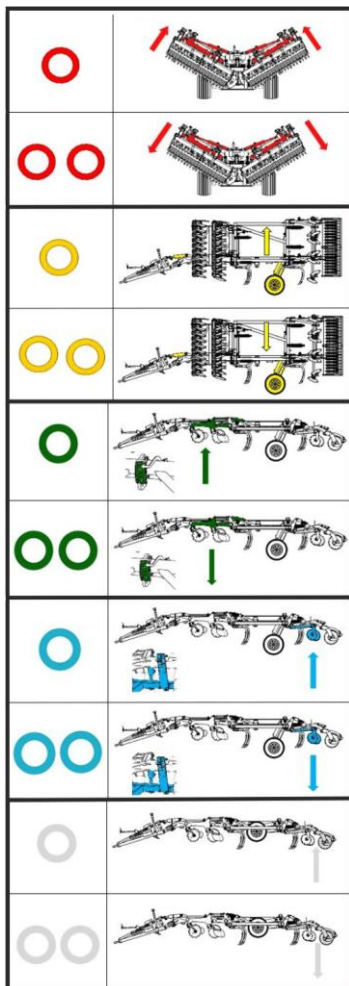


2.2 ГИДРАВЛИКА МАШИНЫ

- При рассоединении быстроразъёмных муфт необходимо закрыть два вентиля на дышле как в ситуации для транспортировки по коммуникациям.
- Подключайте гидравлику только тогда, когда гидравлические контуры машины и трактора (агрегата) без давления.
- Гидравлическая система находится под высоким давлением. Регулярно контролируйте утечки, а видимые повреждения всех магистралей, шлангов и резьбовых соединений немедленно устраните. Немедленно устраняйте утечки и повреждения.
- При поиске и устранении не герметичных мест используйте только соответствующие приспособления.
- Для подсоединения гидросистемы машины к трактору используйте штекеры (на машине) и розетки (на тракторе) быстроразъёмных муфт одинакового типа. Подсоединение быстроразъёмных муфт машины к контурам гидравлики трактора осуществляйте так, чтобы складывание боковых рам - **КРАСНЫЕ ПЫЛЕЗАЩИТНЫЕ КРЫШКИ**- были на первом контуре управления, подъём машины на оси - **ЖЁЛТЫЕ ПЫЛЕЗАЩИТНЫЕ КРЫШКИ**- на втором контуре, управление и установка передней дисковой секции - **ЗЕЛЕНЫЕ ПЫЛЕЗАЩИТНЫЕ КРЫШКИ**- на третьем контуре управления, управление задними закрывающими дисками - **СИНИЕ ПЫЛЕЗАЩИТНЫЕ КРЫШКИ**- на четвёртом контуре управления, а управление настройкой глубины обработки машины на катках - **БЕЛЫЕ ПЫЛЕЗАЩИТНЫЕ КРЫШКИ**- на пятом контуре.



Для предотвращения неумышленного движения гидравлики или движения из-за действий посторонних лиц (дети, пассажиры) необходимо управляющие распределители на тракторе в случае их неиспользования или в транспортном положении зафиксировать или заблокировать.



КРАСНЫЕ ПЫЛЕЗАЩИТНЫЕ КРЫШКИ – управление складыванием боковых рам

- 1 ПОЛОСКА- складывание боковых рам в транспортное положение
- 2 ПОЛОСКИ- раскладывание боковых рам в рабочее положение

ЖЁЛТЫЕ ПЫЛЕЗАЩИТНЫЕ КРЫШКИ – управление транспортной осью

- 1 ПОЛОСКА- подъём машины в транспортное положение, т.е. Ось опускается к земле
- 2 ПОЛОСКИ - машина опускается в рабочее положение, т.е. ось поднимается вверх относительно земли.

ЗЕЛЕНЫЕ ПЫЛЕЗАЩИТНЫЕ КРЫШКИ – управление положением передней дисковой секции

- 1 ПОЛОСКА- подъём передней дисковой секции
- 2 ПОЛОСКИ- опускание передней дисковой секции

СИНИЕ ПЫЛЕЗАЩИТНЫЕ КРЫШКИ – управление положением задних закрывающих дисков

- 1 ПОЛОСКА- подъём закрывающих дисков из земли
- 2 ПОЛОСКИ- заглубление закрывающих дисков в землю

БЕЛЫЕ ПЫЛЕЗАЩИТНЫЕ КРЫШКИ – установка глубины

- 1 ПОЛОСКА- подъём катков (увеличение глубины обработки)
- 2 ПОЛОСКИ- опускание катков (уменьшение глубины обработки)



Запрещается демонтировать части гидросистемы машины, находящиеся под давлением. Гидравлическое масло, которое попадет на кожу под высоким давлением, приведёт к тяжелым ранениям. В случае ранения немедленно обратитесь к врачу.

3. МОНТАЖ МАШИНЫ У ЗАКАЗЧИКА



- Пользователь обязан исполнять монтаж в соответствии с инструкциями производителя, лучше совместно с уполномоченным производителем техником.
- По окончании монтажа пользователь обязан обеспечить проведение испытаний работоспособности всех установленных узлов машины.
- Пользователь обязан обеспечить, чтобы манипуляция с машиной при помощи подъёмного устройства при его монтаже соответствовала главе „С“.

4. ВВОД В ЭКСПЛУАТАЦИЮ



- До приёмки машины испытайте и проверьте, чтобы она не была повреждена во время перевозки. Проверьте комплектацию в соответствии с упаковочным листом.
- Перед введением машины в эксплуатацию внимательно прочтите настоящее руководство по эксплуатации, и прежде всего главы **A-D** стр. 6-11. Перед первым применением машины ознакомьтесь с её элементами управления и общим функционированием.
- При работе с машиной соблюдайте не только указания настоящей инструкции, но и общие действующие нормы техники безопасности, охраны здоровья, противопожарной и транспортной безопасности и охраны окружающей среды.
- Перед каждой эксплуатацией (введением в эксплуатацию после длительного перерыва) машины проверить её комплектность, безопасность работы, гигиену труда, соблюдение противопожарных правил, транспортной безопасности и охраны окружающей среды. Запрещается эксплуатировать машину с признаками повреждений.
- Агрегатирование машины с трактором производите на ровной прочной поверхности.при работе на склонах соблюдайте минимальный допустимый угол склона для сцепки **ТРАКТОР-МАШИНА**.
- Перед запуском двигателя трактора проверьте, что в рабочем пространстве сцепки нет людей или животных и нажмите предупредительный звуковой сигнал.
- Обслуживающий персонал несет ответственность за безопасность эксплуатации и весь ущерб, причиненный эксплуатацией трактора и агрегатированной машины.
- Обслуживающий персонал при работе обязан соблюдать технические правила и правила безопасности машины, установленные производителем.
- Оператор при развороте в конце поля обязан приподнять машину, т.е. рабочие органы машины находятся над землёй
- Оператор при работе с машиной обязан соблюдать предписанную рабочую глубину и скорость, приведенные в руководстве в таблице 2/стр. 4.
- Оператор обязан перед выходом из кабины трактора опустить машину на землю и зафиксировать сцепленные машины от движения.

4.1. АГРЕГАТИРОВАНИЕ С ТРАКТОРОМ

- Машина может быть прицеплена только к трактору, снаряжённый вес которого равен или больше общего веса прицепленной машины.
- Оператор машины обязан соблюдать все общие действующие требования техники безопасности труда, охраны здоровья, противопожарной безопасности и защиты окружающей среды.
- Оператору разрешено агрегатировать машину только с трактором, который оборудован задней трёхточечной навеской с работоспособной, не повреждённой гидравлической системой.
- Для установки высоты дышла при внесении удобрений можно использовать транспортную ось при закрытом вентиле на цилиндре дышла.
- Таблица требований к тяговому средству при работе с машиной:

⁽⁵⁾ Требования к мощности двигателя трактора для машины TRITON 450 PS		225-350 кВт
⁽⁶⁾ Требования к сцепному устройству трактора	Нижняя сцепка	С 50 С 70 К 80
⁽⁹⁾ Требование к гидравлической системе трактора	⁽¹⁰⁾ Контур складывания боковых рам	Давление в контуре 200 бар, 2 шт. приёмных части быстроразъёмной муфты ISO 12,5
	⁽¹¹⁾ Контур установки глубины	Давление в контуре 200 бар, 2 шт. приёмных части быстроразъёмной муфты ISO 12,5
	Контур подъёма оси	Давление в контуре 200 бар, 2 шт. приёмных части быстроразъёмной муфты ISO 12,5
	Контур дисков внесения удобрений	Давление в контуре 200 бар, 2 шт. приёмных части быстроразъёмной муфты ISO 12,5
	Контур подъёма передней секции дисков	Давление в контуре 200 бар, 2 шт. приёмных части быстроразъёмной муфты ISO 12,5



При подсоединении в пространстве между трактором и машиной нахождение запрещено.

4.2. СКЛАДЫВАНИЕ И РАСКЛАДЫВАНИЕ МАШИНЫ



- Гидравлика складывания и раскладывания должна быть подключена к двухходовому управляющему шлиту.
- Оператор должен обеспечить, чтобы при складывании или раскладывании боковых рам в зоне их досягаемости (т.е. в зоне их опускания) или вблизи не находились люди или животные.
- Складывание или раскладывание производите на ровных и прочных поверхностях или перпендикулярно к склону с полностью открытым блоком управления.
- Складывание или раскладывание осуществляйте только на машине, которая поднята на оси.
- Устраните наклепленную глину на местах складывания, глина может помешать исполнить движение и повредить механику.
- При складывании или раскладывании контролируйте боковые рамы, которые должны плавно опуститься в концевое положение на упоры.

Внимание!!! Перед началом складывания и в разложенном состоянии машина всегда должна быть поднята на транспортной оси!

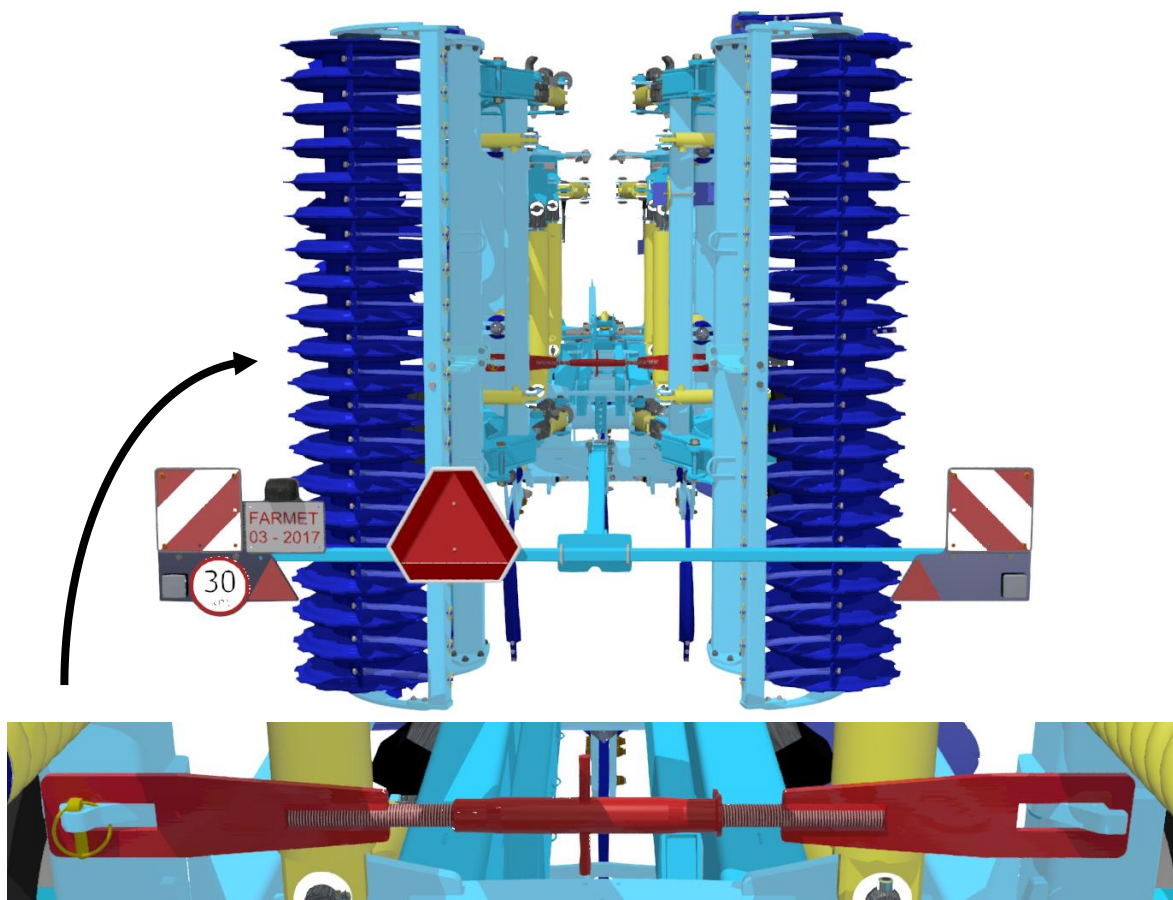
Порядок складывания машины			
	Положение вентилей	Давление в шланге	
1		Жёлтый 	
2		Зеленый 	
3		Красный 	
4			Закрытие шаровых вентилей транспортной оси и складывания

Порядок раскладывания машины			
0			<p>СНЯТЬ ТЯГУ РАМЫ</p>
1			<p>ОТКРЫТЬ ШАРОВЫЙ ВЕНТИЛЬ СКЛАДЫВАНИЯ</p>
2		<p>Красный</p>	
			<p>ОТКРЫТЬ ШАРОВЫЙ ВЕНТИЛЬ ТРАНСПОРТНОЙ ОСИ</p>
3		<p>Жёлтый</p>	

5. ТРАНСПОРТИРОВКА МАШИНЫ НА НАЗЕМНЫХ КОММУНИКАЦИЯХ

Транспортное положение **TRITON 450 PS**

- Произведите агрегатирование машины ее навешиванием на трактор.
- Поднимите машину на оси, шаровой вентиль оси переместите в положение закрыто.
- Сложите боковые рамы машины в транспортное положение, шаровой вентиль переместите в положение закрыто.
- Между боковыми рамами установите транспортную тягу и зафиксируйте предохранительным пальцем, см. рисунок.
- Английскую гайку на тяге зажмите, а позицию зафиксируйте контргайкой.
- Машина должна быть оборудована демонтируемыми щитками с обозначением габаритов, функционирующим освещением и щитком задней маркировки для транспортных средств с малой скоростью передвижения (по ЕНК № 69).
- Освещение должно быть включено во время эксплуатации на наземных коммуникациях.
- Трактор должен быть оборудован специальным осветительным устройством оранжевого цвета, которое должно быть включено во время движения на наземных коммуникациях.
- Максимальная транспортная скорость при движении на наземных коммуникациях - **20 км/час**.



Транспортировка разрешена только с установленной и правильно зафиксированной соединительной тягой!

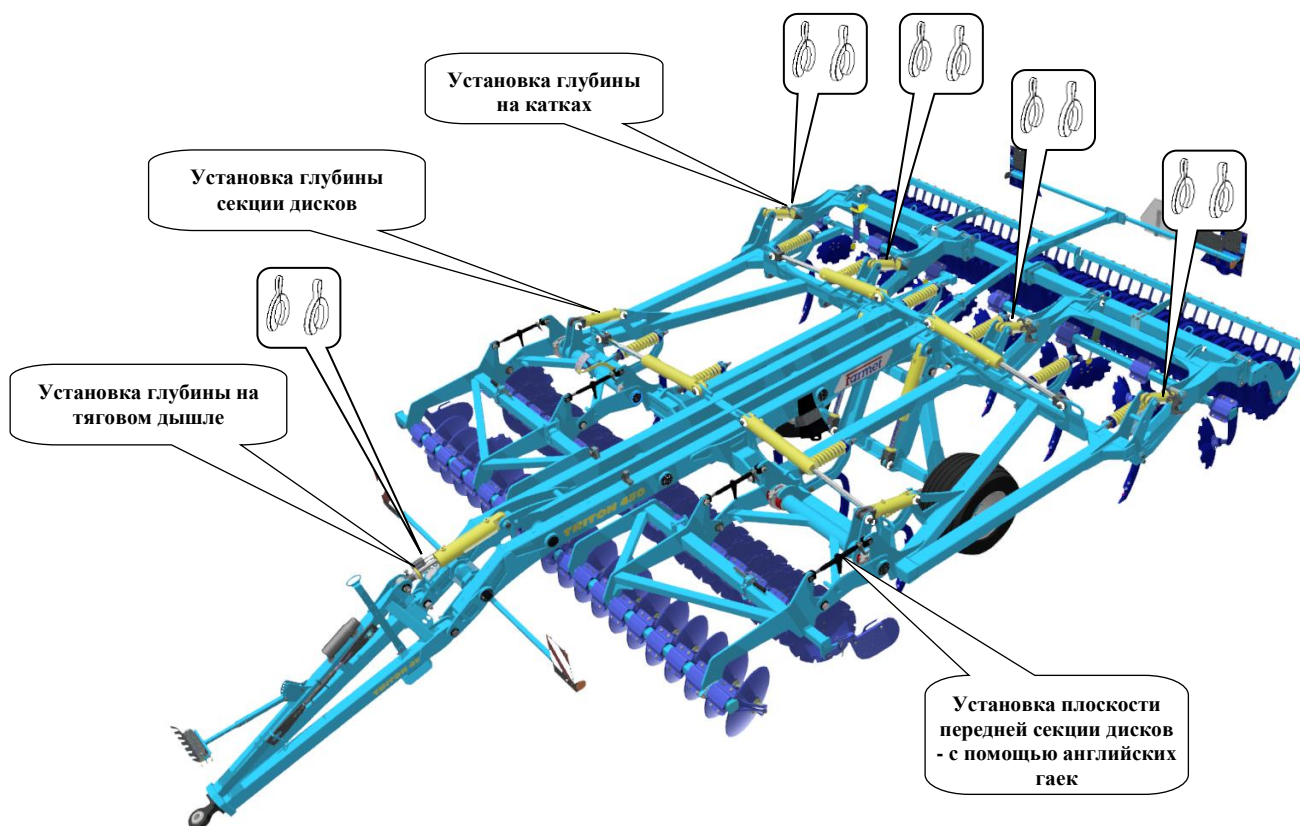


Эксплуатация в условиях ограниченной видимости запрещена!

- Установите машину в транспортное положение.
- При движении на наземных коммуникациях обслуживающий персонал должен соблюдать повышенную осторожность с учетом транспортных размеров машины.
- Оператор должен после подключения машины к трактору из-за изменения нагрузки на оси соблюдать действующие нормы для эксплуатации на наземных коммуникациях (законы, инструкции). Ходовые характеристики сцепки трактор-машина также изменяются в зависимости от характера поверхности, адаптируйте способ движения к этим условиям.
- Обслуживающий персонал в ряде случаев обязан предъявить технический паспорт машины (только в ЧР) в соответствии с действующими нормами для эксплуатации на наземных коммуникациях (инструкции, законы).
- Обслуживающий персонал обязан при движении с машиной задним ходом обеспечить достаточный обзор с места водителя в тракторе. В случае недостаточного обзора персонал обязан пригласить квалифицированное и проинструктированное лицо.
- Обслуживающий персонал обязан для транспортировки сложить боковые рамы и зафиксировать их от нежелательного раскладывания размыканием гидравлического контура машины и трактора.
- При транспортировке машины по наземным коммуникациям обслуживающий персонал обязан соблюдать действующие законы и инструкции, регулирующие данную проблематику и определяющие соотношение нагрузки осей трактора в зависимости от транспортной скорости.

6. РЕГУЛИРОВКА МАШИНЫ

6.1 УСТАНОВКА ГЛУБИНЫ ОБРАБОТКИ



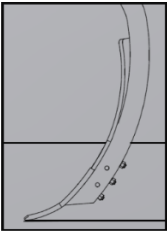
Настройка рабочей глубины чизелей

- Глубина обработки чизелей устанавливается регулировкой высоты рам машины над землей.
- В передней части машины глубина устанавливается на дышле
- В задней части машины глубина устанавливается на опорном катке
- Рама машины должна быть всегда параллельна земле
- Настройка выполняется изменением количества распорных подкладок на поршневых штоках
- В таблице указаны отдельные рабочие положения и количество подкладок, необходимых для достижения требуемой глубины обработки машины.
- Приведенная глубина обработки для отдельных положений является ориентировочной. Она может отличаться для различных видов почвенных условий. По необходимости можно добавить или убрать необходимое количество подкладок.

На всех поршневых штоках опорных цилиндров всегда должно быть установлено одинаковое количество подкладок!!!

20		10 / 3,9
18		13 / 4,9
16		15 / 5,9
14		18 / 6,9
12		20 / 7,9
10		23 / 8,9
8		25 / 9,8
6		28 / 10,8
4		30 / 11,8
2		33 / 12,8
0		35 / 13,8

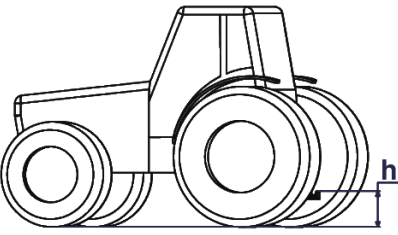
[cm / in]



Порядок настройки в зависимости от высоты сцепки трактора

- Количество подкладок на цилиндре дышла необходимо адаптировать к высоте сцепного устройства трактора над землей
- Количество подкладок необходимо увеличить на количество, указанное в таблице далее
- Количество подкладок можно изменить для достижения параллельности рамы с землей

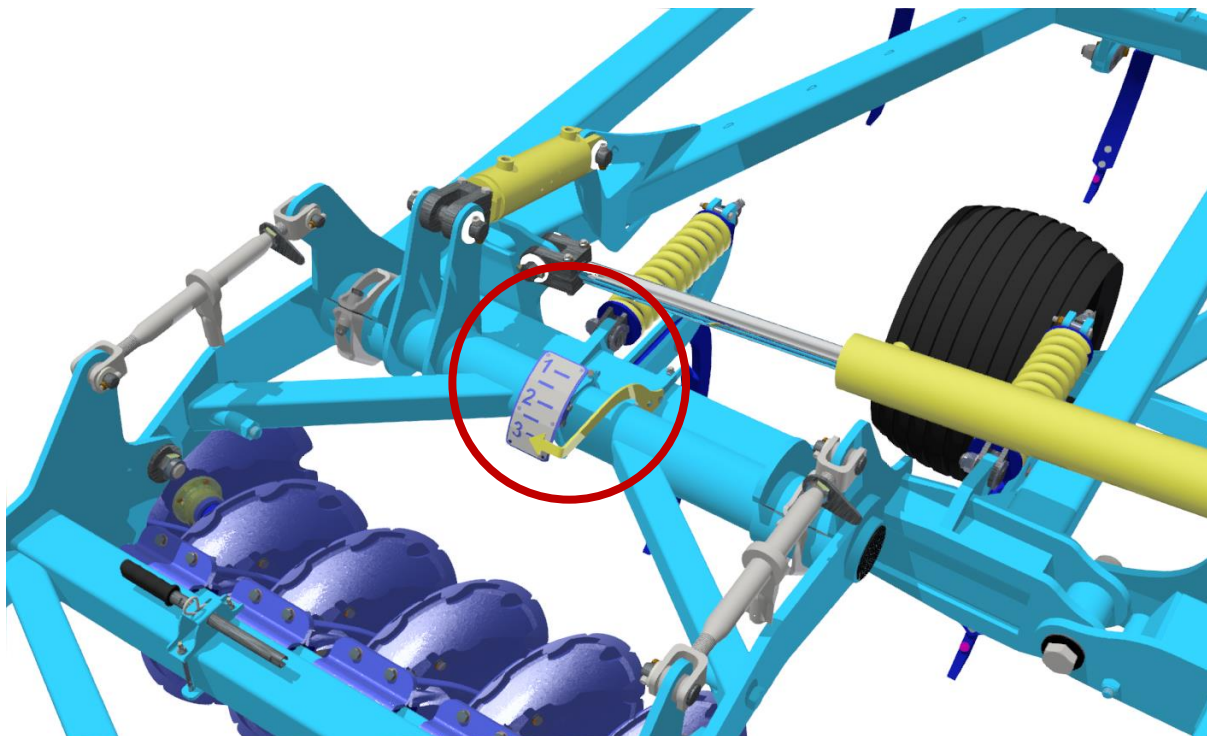
h [cm / in]	
6	50 / 20
3	55 / 22
0	60 / 24



TRITON

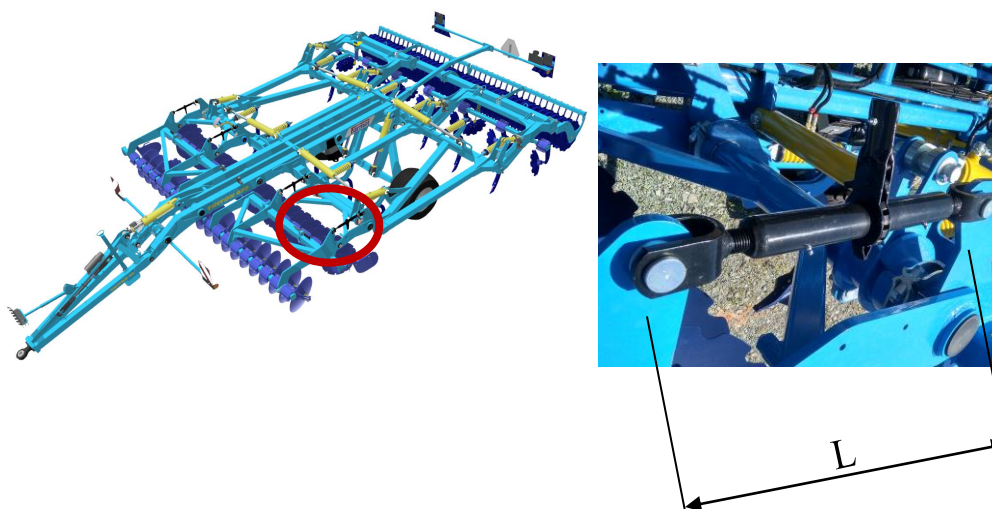
Установка глубины обработки передней дисковой секции

- Глубина обработки дисковой секции зависит от настройки глубины чизелей
- Диапазон настройки передней секции дисков составляет 330 мм, для того чтобы было возможно обеспечить диапазон глубины обработки дисков 50-120 мм для любой глубины обработки секции чизелей.
- Разница глубины обработки между секцией дисков и чизелей устанавливается гидравлически из кабины трактора с применением зеленого контура.
- Положение секции дисков видно на указателе (3 - минимальная глубина, 1 - максимальная глубина)
- Положение указателя можно отрегулировать поворотом хомута со шкалой



Настройка параллельности дисковой секции с землей

- Настройка осуществляется с помощью английской гайки
- Настройка не изменяется при изменении глубины обработки
- Английские гайки необходимо устанавливать равномерно, длина всех во время работы должна быть одинаковой
- При длине английской гайки $L = 550$ мм секция параллельна земле

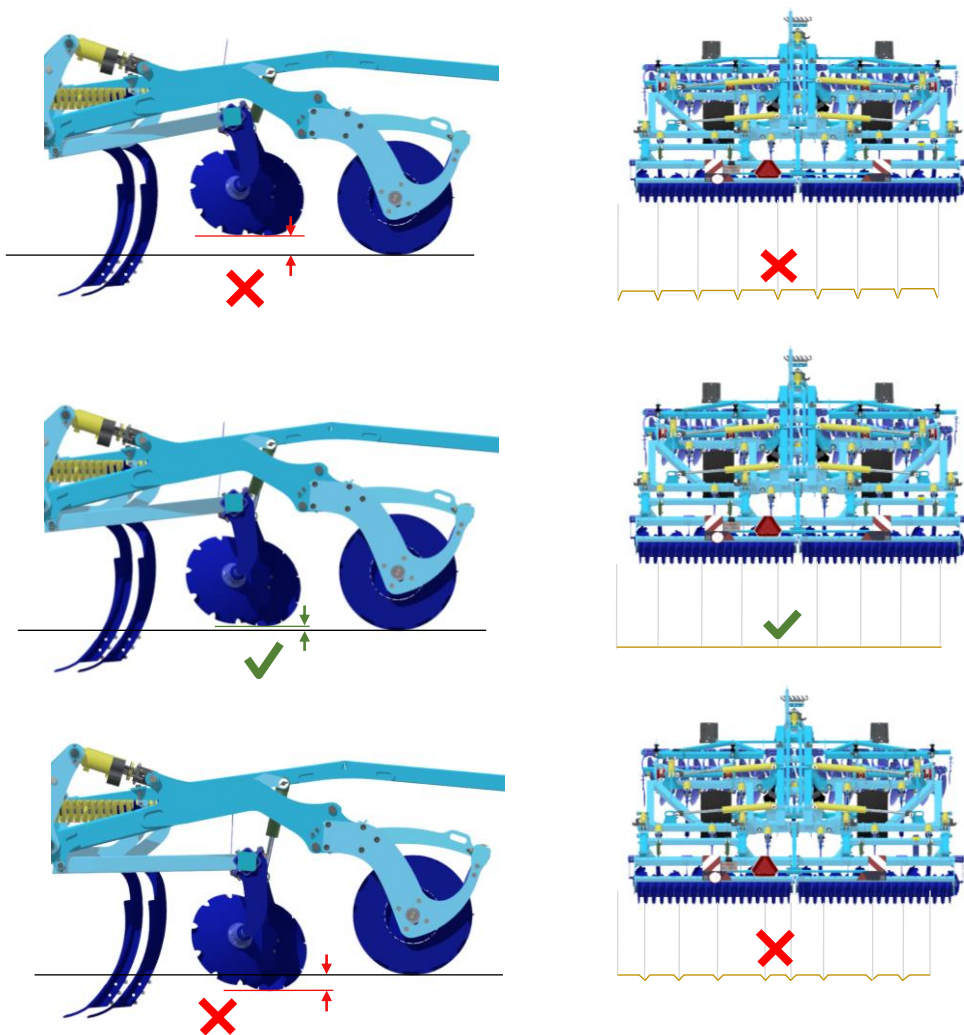
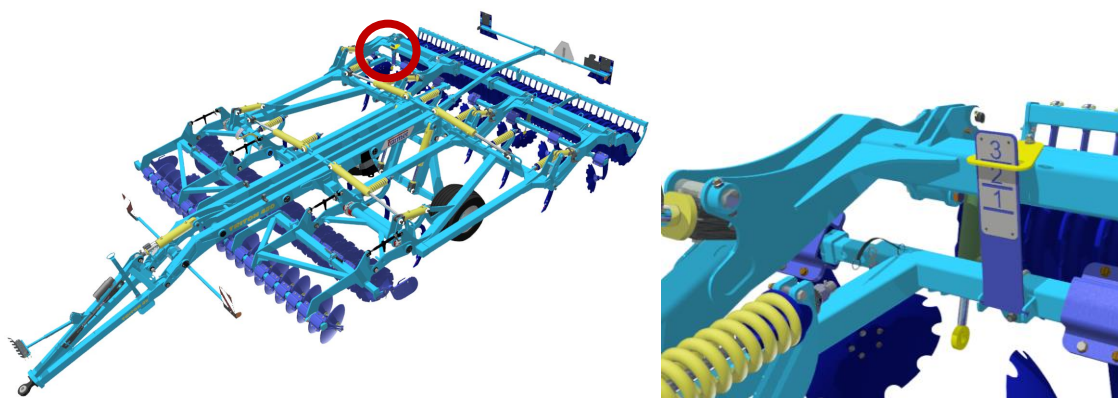


6.2 РЕГУЛИРОВКА ВЫРАВНИВАЮЩИХ ДИСКОВ

Глубину работы направляющих дисков устанавливайте с помощью контура гидравлики (СИНИЙ). При настройке будьте осторожны.

Правильно отрегулированные диски обеспечат doskonaльное выравнивание и закрытие мелкой почвой по всей ширине захвата. При небольшом заглублении дисков за задними лапами остаются борозды, при большом заглублении за машиной образуются следы скопившейся земли. Правильную настройку дисков проверьте во время работы – настройка может отличаться в зависимости от почвенных условий и износа дисков.

Установку выравнивающих дисков по высоте можно контролировать на указателе, отображенном на рисунке.



7. ТЕХНИЧЕСКОЕ ОБСЛУЖИВАНИЕ И РЕМОНТ МАШИНЫ



Соблюдайте указания по технике безопасности при уходе и техническом обслуживании.

- Если необходимо произвести сварочные работы на машине, подсоединенной к трактору, отсоедините питающие кабели от альтернатора и аккумулятора на тракторе.
- Контролируйте зажатие всех резьбовых и иных монтажных соединений на машине перед каждой её эксплуатацией, далее в текущем порядке по необходимости.
- В текущем порядке контролируйте износ рабочих органов машины, при необходимости замените изношенные детали новыми.
- Регулировка, чистка и смазка машины может производиться только в состоянии покоя (т.е. машина стоит и не работает).
- При работе с поднятой машиной используйте подходящие опоры с установкой в обозначенных местах или в местах, подходящих для этой цели.
- При регулировке, очистке, уходе и ремонте машины необходимо зафиксировать те части, которые могут упасть или иным движением угрожать обслуживающему персоналу.
- Для удерживания машины при манипуляции с помощью грузоподъемного устройства используйте только места, обозначенные наклейками с цепочкой „—○—○—“.
- При неисправности или повреждении машины немедленно заглушите двигатель трактора и предотвратите повторный запуск двигателя, зафиксируйте машину от движения ⇒ и только после этого устраняйте неисправность.
- При ремонте машины используйте исключительно оригинальные запасные части, соответствующие инструменты и средства защиты.
- Регулярно контролируйте предписанное давление в шинах машины и состояние шин. Возможный ремонт шин производите в специализированной мастерской.
- Поддерживайте устройство в чистоте.



Не очищайте гидравлические катки и подшипники прямой струей мощного устройства высокого давления. Уплотнения и подшипники не обеспечивают герметичность при давлении воды.

8. СКЛАДИРОВАНИЕ МАШИНЫ

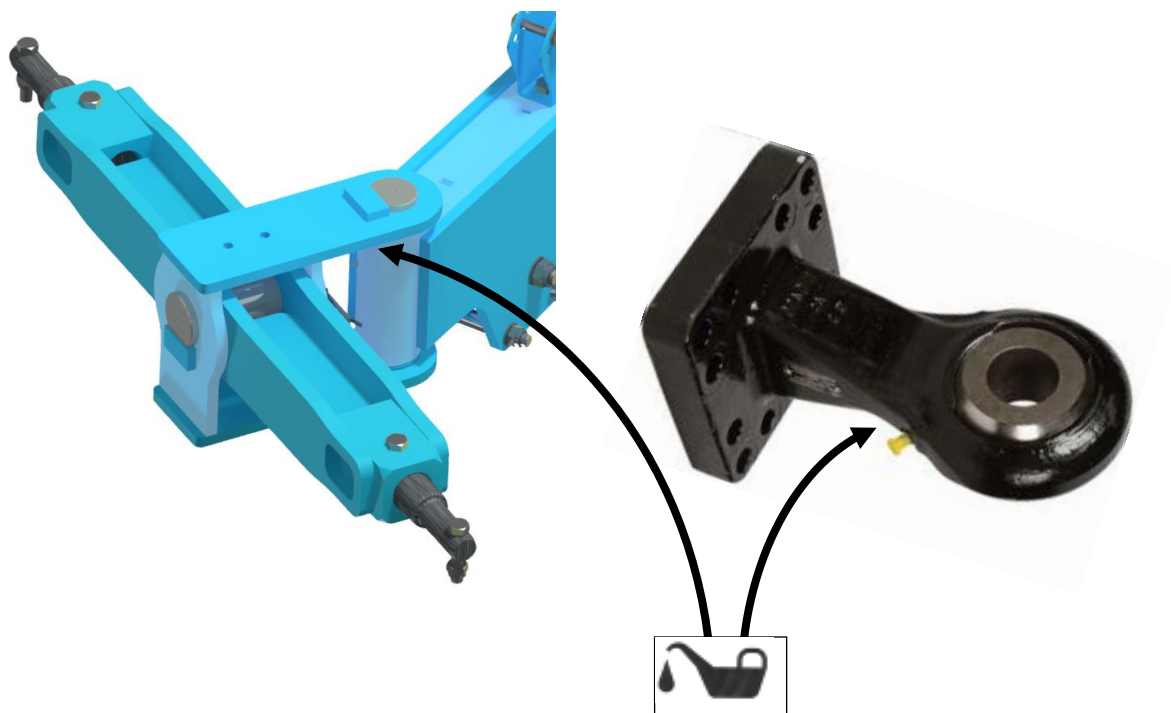
Длительный перерыв в эксплуатации:

- По возможности установите машину под крышу.
- Установите машину на ровное и прочное основание с достаточной несущей способностью.
- Перед постановкой на хранение очистите и законсервируйте машину таким образом, чтобы при хранении машина не была повреждена..
- Машину храните со сложенными рамами в транспортном положении. Машину храните на оси и на разложенной ножке, предотвратите самопроизвольное движение подкладыванием клиньев или иным вспомогательным средством. При постановке на хранение опустите машину гидравликой в наинизшее положение.
- Машина не должна опираться на лапы. Опасность повреждения рабочих органов машины.
- Предотвратите доступ неуполномоченных лиц к машине.

9. ПЛАН СМАЗКИ МАШИНЫ

- Машина оборудована самосмазывающимися втулками, поэтому смазка машины не требуется.

МЕСТО СМАЗКИ	ИНТЕРВАЛ	СМАЗКА
Шарнир дышла	-Всегда до начала работы с машиной. -Всегда по окончании работы при установке машины на хранение.	Пластическая смазка
Прицепное отверстие	-Всегда до начала работы с машиной. -Всегда по окончании работы при установке машины на хранение.	Пластическая смазка



10. ОХРАНА ОКРУЖАЮЩЕЙ СРЕДЫ

- Регулярно контролируйте герметичность гидросистемы.
- Превентивно меняйте или ремонтируйте гидравлические шланги и иные элементы гидросистемы с признаками повреждения для предотвращения утечки масла.
- Контролируйте состояние гидравлических шлангов и своевременно меняйте их. Срок службы гидравлических шлангов включает и период их хранения.
- С маслами и смазками обращайтесь в соответствии с действующими инструкциями об отходах.

11. ЛИКВИДАЦИЯ УСТРОЙСТВА ПО ОКОНЧАНИИ СРОКА СЛУЖБЫ

- При ликвидации машины пользователь должен обеспечить сортировку стальных деталей и деталей, в которых движется гидравлическое масло и смазка.
- Стальные детали пользователь обязан разрезать и сдать в пункты приемки вторсырья с соблюдением норм техники безопасности. С остальными деталями необходимо обращаться в соответствии с действующими нормами закона об отходах.

12. СЕРВИСНЫЕ УСЛУГИ И ГАРАНТИЙНЫЕ УСЛОВИЯ

12.1 СЕРВИСНАЯ СЛУЖБА

Сервисные услуги оказываются торговым представителем, по консультации с производителем или непосредственно производителем. Запасные части поставляются посредством сети продавцов по всей республике. Запасные части используйте только из официального каталога производителя.

12.2 ГАРАНТИЯ

- 12.2.1** Производитель предоставляет гарантию в течение 24 месяцев на следующие части машины: главная рама, ось и дышло машины. На иные части гарантийный срок составляет 12 месяцев. Гарантия предоставляется со дня продажи новой машины конечному потребителю (пользователю).
- 12.2.2** Гарантия распространяется на скрытые дефекты, которые будут обнаружены в гарантийный период при правильной эксплуатации устройства и при соблюдении условий, указанных в руководстве по эксплуатации.
- 12.2.3** Гарантия не распространяется на быстроизнашивающиеся запасные части, т.н. на нормальный механический износ заменяемых деталей рабочих узлов (лапы, наконечники и т.п.).
- 12.2.4** Гарантия не распространяется на косвенные последствия возможного повреждения, как напр. сокращение срока службы и т.п.
- 12.2.5** Гарантия относится к устройству и не заканчивается в случае изменения владельца.
- 12.2.6** Гарантия ограничена демонтажем и монтажом, заменой или ремонтом дефектной детали. Решение о замене или ремонте дефектной детали принимает сервисная мастерская Фармет.
- 12.2.7** В течение гарантии ремонт и иное вмешательство в машину разрешены только авторизованному сервисному технику производителя. В ином случае гарантия будет недействительной. Данное положение не распространяется на замену быстроизнашивающихся запасных частей (см. п. 12.2.3).
- 12.2.8** Гарантия обусловлена использованием оригинальных запасных частей производителя.

ⒸZ ES PROHLÁŠENÍ O SHODĚ
ⒸGB CE CERTIFICATE OF CONFORMITY
ⒸD EG-KONFORMITÄTSEKTLÄRUNG
ⒸF DÉCLARATION CE DE CONFORMITÉ
ⒸRU СЕРТИФИКАТ СООТВЕТСТВИЯ ЕС
ⒸPL DEKLARACJA ZGODNOŚCI WE

1. ⒸZ My ⒸGB We ⒸD Wir ⒸF Nous ⒸRU Мы ⒸPL My: **Farmet a.s.**
Jirinková 276
552 03 Česká Skalice
Czech Republic
DIČ: CZ46504931
Tel/Fax: 00420 491 450136

ⒸZ Vydáváme na vlastní zodpovědnost toto prohlášení. ⒸGB Hereby issue, on our responsibility, this Certificate. ⒸD Geben in alleiniger Verantwortung folgende Erklärung ab. ⒸF Publiions sous notre propre responsabilité la déclaration suivante. ⒸRU Под свою ответственность выдаем настоящий сертификат. ⒸPL Wydajemy na własną odpowiedzialność niniejszą Deklarację Zgodności.

2. ⒸZ Strojní zařízení: - název : **Купріч**
ⒸGB Machine: - name : **Cultivator**
ⒸD Fabrikat: - Bezeichnung : **Grubber**
ⒸF Machinerie: - dénomination : **Cultivateur**
ⒸRU Сельскохозяйственная машина: - наименование : **Культиватор**
ⒸPL Urządzenie maszynowe: - nazwa : **Spulchniarka**

- typ, type : **TRITON**
- model, modèle : **TRITON 450 PS, TRITON 600 PS**
- ⒸZ výrobní číslo :
- ⒸGB serial number
- ⒸD Fabriknummer
- ⒸF n° de production
- ⒸRU заводской номер
- ⒸPL numer produkcyjny

3. ⒸZ Příslušná nařízení vlády: č.176/2008 Sb. (směrnice 2006/42/ES). ⒸGB Applicable Governmental Decrees and Orders: No.176/2008 Sb. (Directive 2006/42/ES). ⒸD Einschlägige Regierungsverordnungen (NV): Nr.176/2008 Slg. (Richtlinie 2006/42/ES). ⒸF Décrets respectifs du gouvernement: n°.176/2008 du Code (directive 2006/42/CE). ⒸRU Соответствующие постановления правительства: № 176/2008 Сб. (инструкция 2006/42/ES). ⒸPL Odpowiednie rozporządzenia rządowe: nr 176/2008 Dz.U. (Dyrektywa 2006/42/WE).

4. ⒸZ Normy s nimiž byla posouzena shoda: ⒸGB Standards used for consideration of conformity: ⒸD Das Produkt wurde gefertigt in Übereinstimmung mit folgenden Normen: ⒸF Normes avec lesquelles la conformité a été évaluée: ⒸRU Нормы, на основании которых производилась сертификация: ⒸPL Normy, według których została przeprowadzona ocena: ČSN EN ISO 12100, ČSN EN ISO 4254-1.

ⒸZ Schválil ⒸGB Approve by dne: 01.03.2017
ⒸD Bewilligen ⒸF Approuvé
ⒸRU Утвердил ⒸPL Uchwalil

Ing. Tomáš Smola
technický ředitel
Technical director


Farmet a.s.
Jirinková 276
552 03 Česká Skalice
DIČ CZ46504931
59

V České Skalici dne: 01.03.2017

Ing. Karel Žďárský
generální ředitel společnosti
General Manager

