

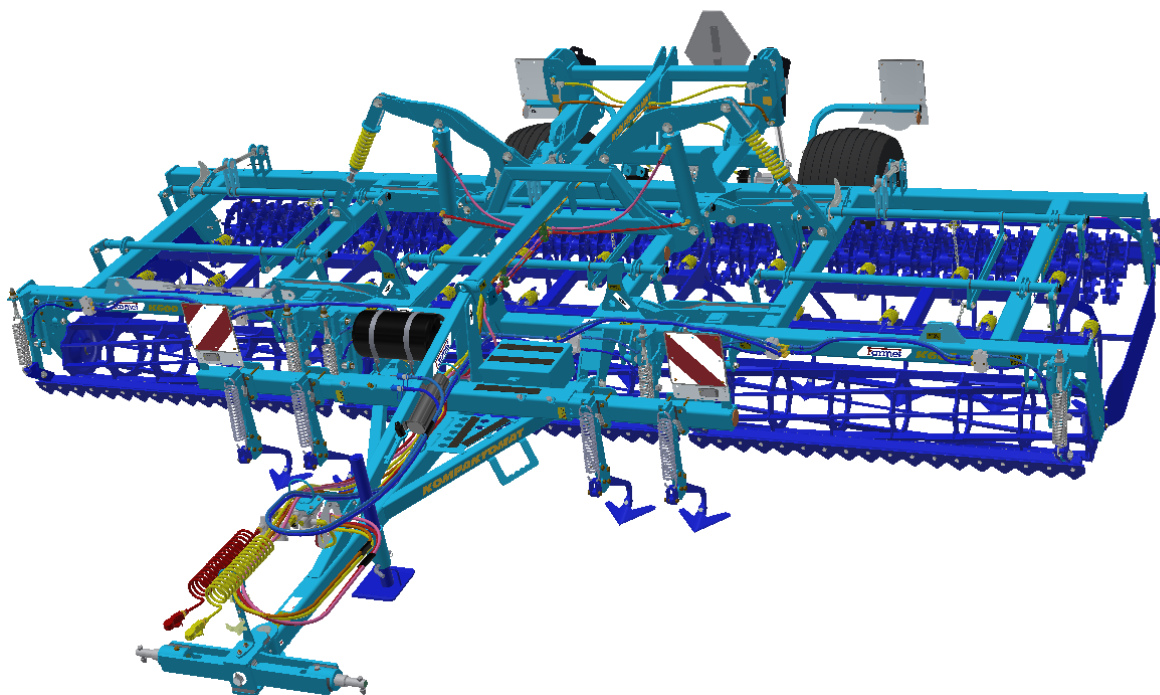
РУКОВОДСТВО ПО ЭКСПЛУАТАЦИИ

КОМРАКТОМАТ

K500PS / K600PS

K700PS / K800PS

K1000PS



Издание: 3 | действительно от: 1. 1. 2022

Уважаемый заказчик,

полунавесные машины **КОМРАКТОМАТ** - это качественные изделия фирмы Farmet a.s. Чешская Скалица.

Преимущества Вашей сельхозмашины и, прежде всего, её положительные стороны Вы можете полностью использовать после подробного изучения руководства по эксплуатации.

Заводской номер машины выбит на заводской табличке и записан в руководстве по эксплуатации (см. СПЕЦИФИКАЦИЮ МАШИНЫ). Данный заводской номер машины необходимо всегда указывать при заказе запасных частей в случае ремонта. Заводская табличка размещена на центральной раме вблизи дышла.

Используйте запасные части к машине только оригинальные в соответствии с **Каталогом запасных частей**, официально изданным производителем - фирмой Farmet a.s. Чешская Скалица.

ВОЗМОЖНОСТИ ПРИМЕНЕНИЯ ВАШЕЙ СЕЛЬХОЗМАШИНЫ

КОМРАКТОМАТ предназначен для предпосевной подготовки почвы в качестве операции после пахоты или лущения с закрытыми растительными остатками.

СПЕЦИФИКАЦИЯ МАШИНЫ:

ТИП МАШИНЫ КОМРАКТОМАТ

--

ЗАВОДСКОЙ НОМЕР МАШИНЫ

--

ИСПОЛЬЗОВАННЫЕ ПРИНАДЛЕЖНОСТИ:

.....

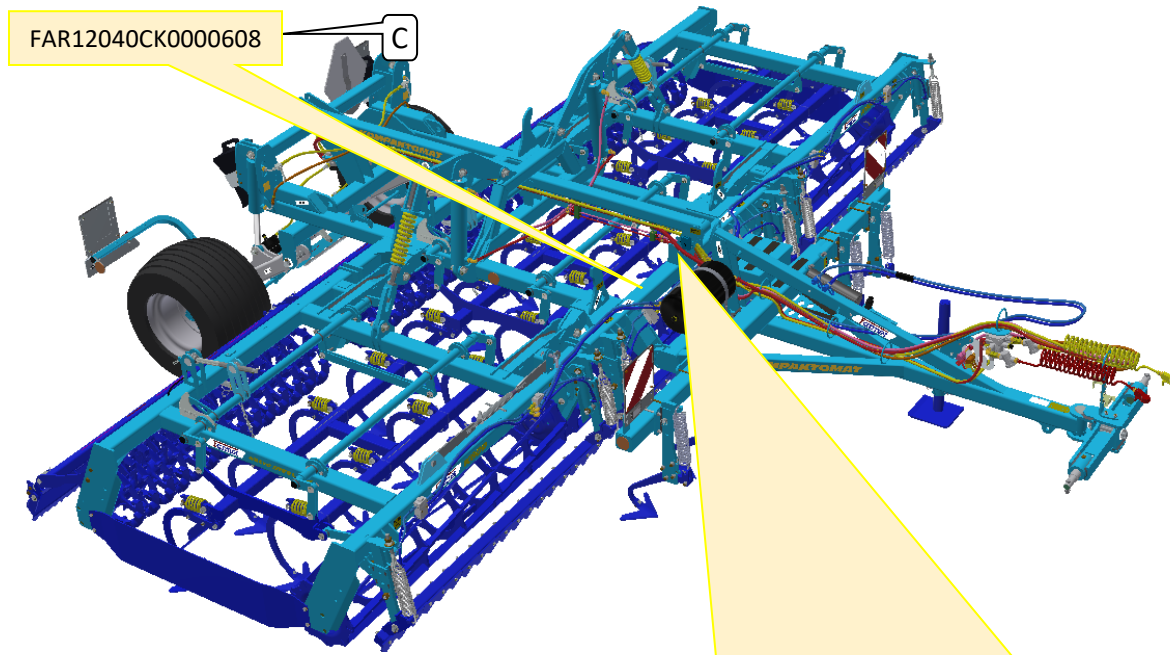
.....

.....

.....

.....

K500PS – K800PS



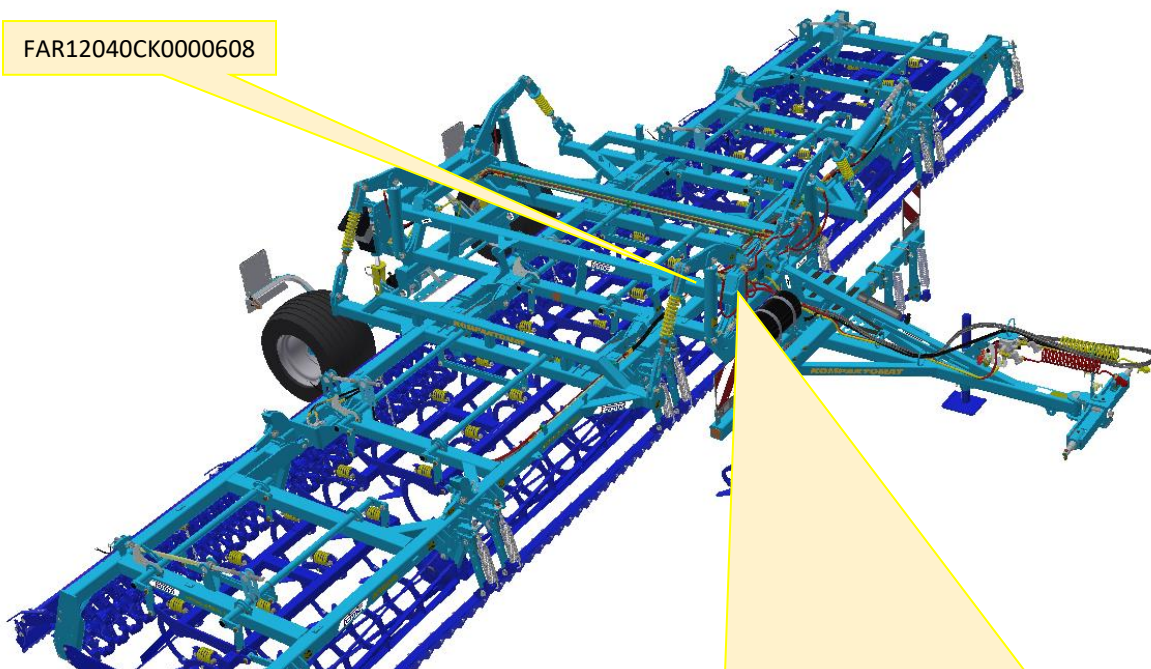
ЗАВОДСКАЯ ТАБЛИЧКА



Индекс	Пояснения
A	Категория транспортного средства по R167/2013
B	Номер утверждения
C	Шестнадцатизначный серийный номер (VIN)
D	Максимальный технически допустимый вес нагруженного транспортного средства
E	A-0: Максимальная вертикальная нагрузка в точке сцепки
F	A-1: Допустимая нагрузка на ось 1
G	A-2: Допустимая нагрузка на ось 2
H	A-3: Допустимая нагрузка на ось 3
I	Технически допустимый прицепной вес для каждой конфигурации шасси / торможение для транспортного средства категории R или S
1	Коммерческое наименование, общее описание и назначение
2	Общий вес
3	Год производства

K1000PS

FAR12040CK0000608

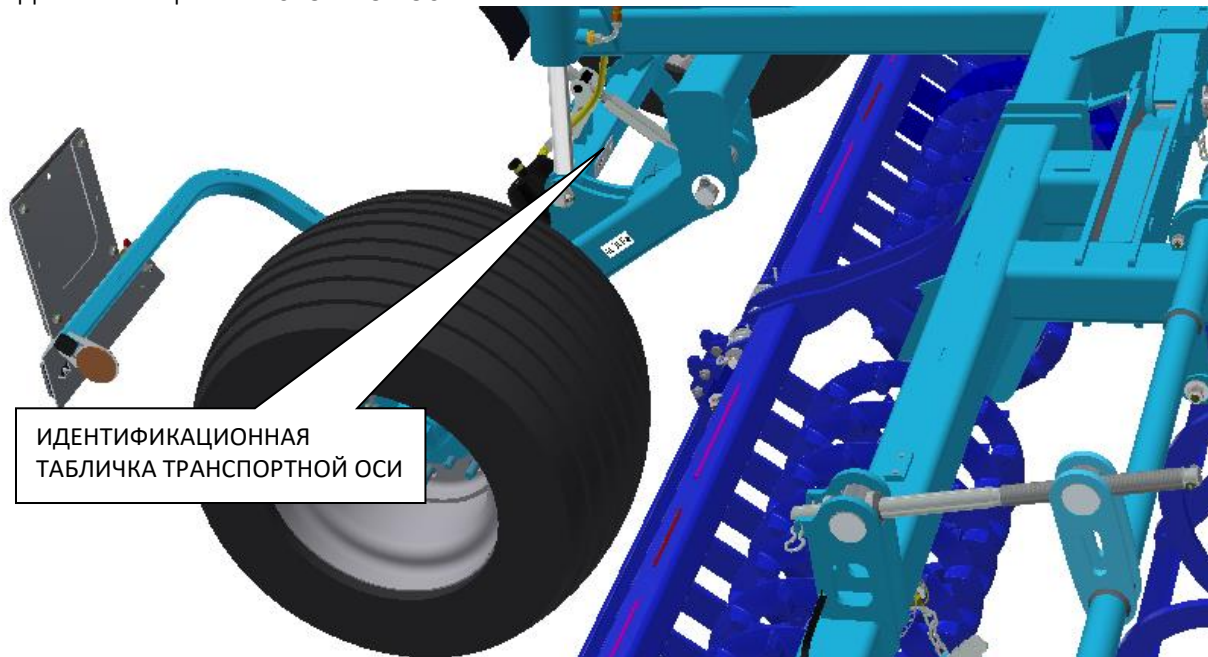


ЗАВОДСКАЯ ТАБЛИЧКА

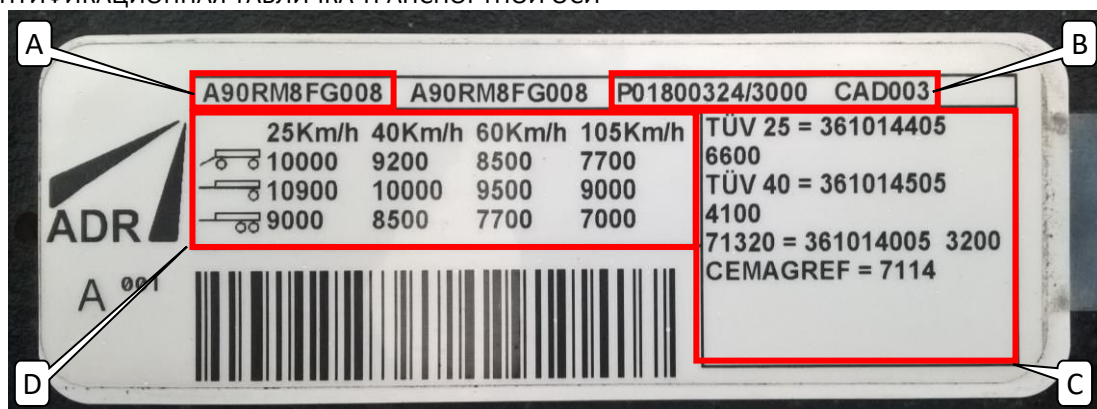


Индекс	Пояснения
A	Категория транспортного средства по R167/2013
B	Номер утверждения
C	Шестнадцатизначный серийный номер (VIN)
D	Максимальный технически допустимый вес нагруженного транспортного средства
E	A-0: Максимальная вертикальная нагрузка в точке сцепки
F	A-1: Допустимая нагрузка на ось 1
G	A-2: Допустимая нагрузка на ось 2
H	A-3: Допустимая нагрузка на ось 3
I	Технически допустимый прицепной вес для каждой конфигурации шасси / торможение для транспортного средства категории R или S
1	Коммерческое наименование, общее описание и назначение
2	Общий вес
3	Год производства

ИДЕНТИФИКАЦИЯ ТРАНСПОРТНОЙ ОСИ



ИДЕНТИФИКАЦИОННАЯ ТАБЛИЧКА ТРАНСПОРТНОЙ ОСИ



На идентификационной табличке транспортной оси можно прочесть следующую информацию:

Индекс	ПОЯСНЕНИЕ
A	идентификационный код транспортной оси
B	идентификационный код для заказа транспортной оси
C	идентификационный протокол утверждения
D	данные о максимальных параметрах транспортной оси с учетом варианта применения и скорости

СОДЕРЖАНИЕ

БАЗОВОЕ ОПИСАНИЕ МАШИНЫ КОМПАКТОМАТ	8
Предельные параметры машины	12
Информация по технике безопасности	12
A. ОБЩИЕ УКАЗАНИЯ ПО ЭКСПЛУАТАЦИИ	12
Предохранительные средства	13
B. ПЕРЕВОЗКА МАШИНЫ ТРАНСПОРТНЫМИ СРЕДСТВАМИ	13
C. МАНИПУЛЯЦИЯ С МАШИНОЙ ПРИ ПОМОЩИ ПОДЪЁМНОГО УСТРОЙСТВА	14
D. ПРЕДУПРЕДИТЕЛЬНЫЕ ТАБЛИЧКИ	14
1. АГРЕГАТИРОВАНИЕ С ТРАКТОРОМ	21
2. РАБОЧИЕ ОРГАНЫ	21
3. МОНТАЖ МАШИНЫ У ЗАКАЗЧИКА	26
4. ВВОД В ЭКСПЛУАТАЦИЮ	27
4.1 Агрегатирование с трактором	27
4.2 Гидравлика машины	28
4.3 Складывание а раскладывание машины	34
4.3.1 Ввод машины в транспортное положение	34
4.3.2 Ввод машины в рабочее положение	36
5. ТРАНСПОРТИРОВКА МАШИНЫ НА НАЗЕМНЫХ КОММУНИКАЦИЯХ	39
5.1 Острые выступающие части машины	40
6. РЕГУЛИРОВКА РАБОЧИХ ОРГАНОВ МАШИНЫ	41
6.1 Регулировка положения и глубины рыхлителей колеи	41
6.2 Регулировка передней бороны с упругой посадкой	42
6.2.1 FL + FH – передняя жёсткая зубчатая борона	43
6.2.2 L + FB – передняя борона с лопатками и упругими сегментами	43
6.3 Регулировка элементов рабочих цилиндров	44
6.3.1 RR- катки ring	44
6.4 Регулировка глубины секции лап	44
6.4.1 MCD- механическая установка глубины	45
6.4.2 HD- гидравлическая установка глубины	46
6.5 Регулировка высоты бороны за лапами	46
6.6 Установка элементов завершающей секции	47
6.6.1 Установка угла наклона задней бороны	47
6.6.2 Настройка прижатия завершающего катка	47
7. ТЯГИ СКЛАДЫВАНИЯ БОКОВЫХ РАМ	48
7.1 Регулировка пружины тяги складывания -Lp	48
7.2 Регулировка длины тяги -Lt	49
8 АГРЕГАТИРОВАНИЕ С ИНЫМ МАШИНЫМ ОБОРУДОВАНИЕМ	51
8.1 Транспортное положение тяг задней ТТН компактомата	52
8.2 Рабочее положение тяг задней ТТН компактомата	53
8.3 Агрегатирование с пневматической сеялкой	53
8.4 Установка значения давления воздуха в контуре тормоза	54
9 ТЕХНИЧЕСКОЕ ОБСЛУЖИВАНИЕ И РЕМОНТ МАШИНЫ	56
9.1 План смазки машины	61
9.2 Замена изношенных лап	62
9.2.1 Замена изношенных лап на центральной раме	62
9.2.2 Замена изношенных лап на боковых рамах	62
9.3 Спецификация запасных частей для транспортной оси	62
9.4 Замена подшипников рабочих цилиндров	63

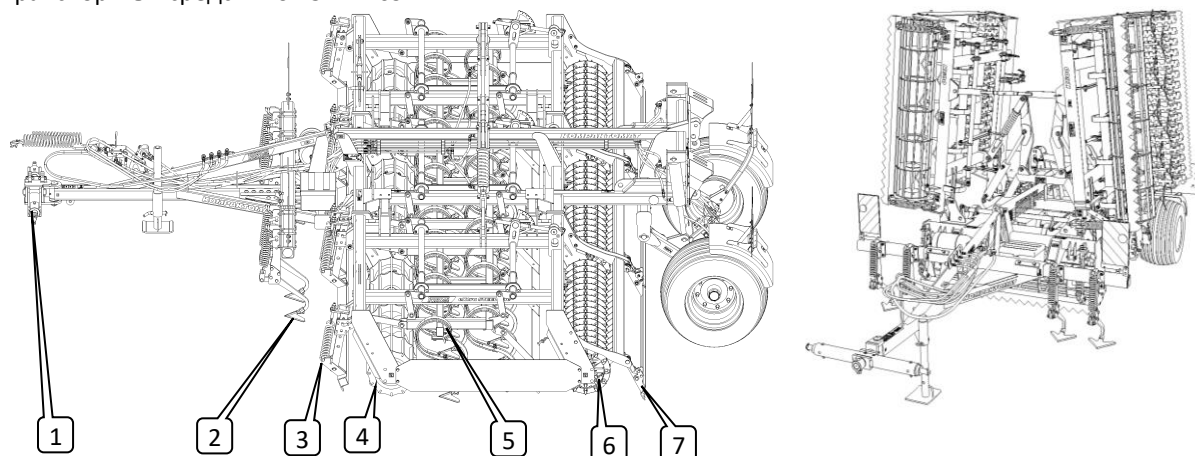
9.4.1	Использование распорных подкладок.....	63
10	ХРАНЕНИЕ МАШИНЫ – ДЛИТЕЛЬНОЕ ХРАНЕНИЕ МАШИНЫ:.....	64
11	ОХРАНА ОКРУЖАЮЩЕЙ СРЕДЫ	64
12	ЛИКВИДАЦИЯ УСТРОЙСТВА ПО ОКОНЧАНИИ СРОКА СЛУЖБЫ	64
13	СЕРВИСНЫЕ УСЛУГИ И ГАРАНТИЙНЫЕ УСЛОВИЯ	65

БАЗОВОЕ ОПИСАНИЕ МАШИНЫ КОМПАКТМАТ

Конструкция машины Kompaktomat благодаря своей модульности позволяет использовать разнообразные варианты комплектации. Агрегатирование машины с трактором возможно или с помощью рычагов задней ТТН, или с помощью нижнего прицепного устройства. Далее для улучшения функционирования при всех условиях можно изменять рабочие органы машины, напр. типы и количество рыхлителей колеи, типы передних борон, типы передних катков, типы секций лемехов, типы задних катков.

Стандартная версия полунавесной машины включает следующие узлы:

- прицепная штанга для подсоединения к тяговому средству с ТТН
- тяговые дышла с регулируемыми рыхлителями колеи трактора
- несущие рамы машины
- машина стандартно комплектуется механической тягой для фиксации боковых рам в транспортном положении
- машина стандартно оборудована передними и задними предохранительными щитками с наклонными красно-белыми полосами и отражателями, далее также отражающим щитком заднего обозначения транспортных средств по ЕЭК № 69.



Рабочие органы машины

- 1) Тягово-сцепное устройство
- 2) Рыхлители колеи с автоматической пружинной посадкой
- 3) Передние бороны с механической установкой высоты и автоматической пружинной посадкой
- 4) Передний каток 400 мм с 12 планками
- 5) Секция лап с планировочной планкой и регулировкой по высоте
- 6) Задний каток 400 мм
- 7) Финишная секция для улучшения качества поверхности почвы

Управление складными боковыми рамами и их установка в транспортное положение решено одним отдельным гидравлическим контуром, управляемым из кабины трактора с места оператора.

Управление перестановкой оси в транспортное или рабочее положение решено одним отдельным гидравлическим контуром, управляемым из кабины трактора с места оператора.

Машины Kompaktomat соответствуют инструкциям для эксплуатации на наземных коммуникациях = ширина до 3 м и высота до 4 м.

Благодаря своей конструкции Kompaktomat можно оборудовать широким ассортиментом дополнительной комплектации для повышения производительности и эффективности.

- A. ГИДРОБОРОНЫ...Система автоматического управления положением передних борон с помощью отдельного гидравлического контура в кабине трактора с места оператора.
- B. ГИДРОГЛУБИНА...Система автоматического управления глубиной лап с помощью отдельного гидравлического контура в кабине трактора с места оператора.
- C. ЗАДНЯЯ ТРЁХТОЧЕЧНАЯ НАВЕСКА...Конструкция задней трёхточечной навески, на которой можно агрегатировать за машиной Kompaktomat иное оборудование для обработки почвы или пневматическую сеялку.

ТЕХНИЧЕСКИЕ ПАРАМЕТРЫ	K500PS	K600PS	K700PS	K800PS
Рабочая ширина (мм)	5000	6000	7000	8000
Транспортная ширина (мм)	3000			
Транспортная высота (мм)	2400	2900	3400	3900
Общая длина машины (мм)	6105			
Рабочая глубина (мм)	0-100			
Кол-во лап AL/CF/AP	23/49/23	27/59/24	31/69/31	35/77/32
Производительность (га/час)	3-5	3,5-6	4,5-7	5,5-8
Рабочая скорость (км/час)	8-12			
Макс. трансп. скорость (км/час)	20			
Макс. склон (°)	6			
Размер шин (тип)	19.0/45-17 14PR			
Давление в шинах (кПа)	400			
Макс вес машины (стандартная версия)	4025	4360	4960	5345
Масляный наполнитель HLP 46 DIN51524-2 (л)	10		12	
Требование к мощности двигателя трактора (кВт)*	120	130	150	160
Требования по агрегатированию с трактором	<i>СТАНДАРТНАЯ КОМПЛЕКТАЦИЯ</i> Расстояние между нижними шарнирами подвески (измерено по осям шарниров)		1010 ± 1,5 мм	
	<i>СТАНДАРТНАЯ КОМПЛЕКТАЦИЯ</i> Ø отверстия нижних шарниров подвески для пальцев подвески машины		Ø37,5 мм	
	<i>КОМПЛЕКТАЦИЯ ПО ЗАКАЗУ</i> Высота нижней жёсткой сцепки		600 ± 30 мм	
	<i>КОМПЛЕКТАЦИЯ ПО ЗАКАЗУ</i> Механизм агрегатирования нижней жёсткой сцепки		Палец Ø50 мм Палец Ø70 мм Шар К80	
Требование к гидравлической системе трактора	<i>СТАНДАРТНАЯ КОМПЛЕКТАЦИЯ</i> -контур складывания боковых рам		Давл. в контуре 200 бар, 2 гнезда быстр. муфт ISO 12,5	
	<i>СТАНДАРТНАЯ КОМПЛЕКТАЦИЯ</i> -контур подъёма задней оси		Давл. в контуре 200 бар, 2 гнезда быстр. муфт ISO 12,5	
	<i>КОМПЛЕКТАЦИЯ ПО ЗАКАЗУ</i> - контур управления передних борон		Давл. в контуре 200 бар, 2 гнезда быстр. муфт ISO 12,5	
	<i>КОМПЛЕКТАЦИЯ ПО ЗАКАЗУ</i> - контур управления глубиной лемехов		Давл. в контуре 200 бар, 2 гнезда быстр. муфт ISO 12,5	
	<i>КОМПЛЕКТАЦИЯ ПО ЗАКАЗУ</i> - контур привода вентилятора сеялки		ВЕТВЬ ПОД ДАВЛЕНИЕМ - контур с приоритетом подачи масла Давление в контуре 130 бар, 1 гнездо быстрор. муфт ISO 12,5 Макс. расход 40 л/мин СЛИВНАЯ ВЕТВЬ - свободный слив в маслобак Давление в контуре 5 бар, 1 гнездо быстроразъёмных муфт ISO 20	

Требование к воздушной системе трактора	<i>СТАНДАРТНАЯ КОМПЛЕКТАЦИЯ</i> -контур торможения оси машины	Давление в контуре мин. 6 бар - макс. 8,5 бар, 2 соединительные головки одноконтурного двухшлангового тормоза
---	--	---

* Эти значения только в качестве рекомендуемого тягового средства. Действительная тяговая сила может заметно изменяться в зависимости от глубины обработки, почвенных условий, склона участка, износа рабочих органов и их регулировки.

ТЕХНИЧЕСКИЕ ПАРАМЕТРЫ	K1000PS	
Рабочая ширина (мм)	9850	
Транспортная ширина (мм)	3000	
Транспортная высота (мм)	4000	
Общая длина машины (мм)	6660	
Рабочая глубина (мм)	0-100	
Кол-во лап AL/CF/AP	43/91/38	
Производительность (га/час)	8,5-10	
Рабочая скорость (км/час)	8-12	
Макс. трансп. скорость (км/час)	20	
Макс. склон (°)	6	
Размер шин (тип)	19.0/45-17 14PR	
Давление в шинах (кПа)	400	
Макс вес машины (стандартная версия)	6920	
Масляный наполнитель HLP 46 DIN51524-2 (л)	16	
Требование к мощности двигателя трактора (кВт)*	180	
Требования по агрегатированию с трактором	СТАНДАРТНАЯ КОМПЛЕКТАЦИЯ Расстояние между нижними шарнирами подвески (измерено по осям шарниров)	1010 ± 1,5 мм
	СТАНДАРТНАЯ КОМПЛЕКТАЦИЯ Ø отверстия нижних шарниров подвески для пальцев подвески машины	Ø37,5 мм
	КОМПЛЕКТАЦИЯ ПО ЗАКАЗУ Высота нижней жёсткой сцепки	600 ± 30 мм
	КОМПЛЕКТАЦИЯ ПО ЗАКАЗУ Механизм агрегатирования нижней жёсткой сцепки	Палец Ø50 мм Палец Ø70 мм Шар K80
Требование к гидравлической системе трактора	СТАНДАРТНАЯ КОМПЛЕКТАЦИЯ -контур складывания боковых рам	Давл. в контуре 200 бар, 2 гнезда быстр. муфт ISO 12,5
	СТАНДАРТНАЯ КОМПЛЕКТАЦИЯ -контур подъёма задней оси	Давл. в контуре 200 бар, 2 гнезда быстр. муфт ISO 12,5
	КОМПЛЕКТАЦИЯ ПО ЗАКАЗУ - контур управления передних борон	Давл. в контуре 200 бар, 2 гнезда быстр. муфт ISO 12,5
	КОМПЛЕКТАЦИЯ ПО ЗАКАЗУ - контур управления глубиной лемехов	Давл. в контуре 200 бар, 2 гнезда быстр. муфт ISO 12,5
Требование к воздушной системе трактора	СТАНДАРТНАЯ КОМПЛЕКТАЦИЯ -контур торможения оси машины	Давление в контуре мин. 6 бар - макс. 8,5 бар, 2 соединительные головки одноконтурного двухшлангового тормоза

* Эти значения только в качестве рекомендуемого тягового средства. Действительная тяговая сила может заметно изменяться в зависимости от глубины обработки, почвенных условий, склона участка, износа рабочих органов и их регулировки.

ПРЕДЕЛЬНЫЕ ПАРАМЕТРЫ МАШИНЫ

- ^(x) Машина предназначена для предпосевной подготовки почвы после пахоты или лущения с рабочей глубиной от 0 мм до 100 мм при обработке почвы в земледелии. Иные варианты использования, выходящие за рамки указанного назначения, запрещены.
- ^(x) Работу с машиной осуществляет один человек - тракторист.
- ^(x) Обслуживающему персоналу запрещается использовать машину в иных целях, и прежде всего для:
 - ^(x) транспортировки людей и животных на конструкции машины.
 - ^(x) транспортировки грузов на конструкции машины.
 - ^(x) агрегатирования машины с иным тяговым устройством, отличающимся от указанных в главе „4.1./стр.27“.

ИНФОРМАЦИЯ ПО ТЕХНИКЕ БЕЗОПАСНОСТИ

	Данный предупредительный знак информирует о ситуации с непосредственной опасностью с возможным смертельным исходом или тяжёлой травмой
	Данный предупредительный знак информирует об опасной ситуации, которая может повлечь смертельный исход или серьёзную травму
	Данный предупредительный знак информирует о ситуации, которая может привести к малым или средним травмам. Также предупреждает об опасных действиях, которые связаны с работами, которые бы могли привести к травмам.

А. ОБЩИЕ УКАЗАНИЯ ПО ЭКСПЛУАТАЦИИ

- A.1** ^(x) Машина произведена в соответствии с последним состоянием техники и утверждёнными нормами по технике безопасности. Не смотря на это, при эксплуатации может возникнуть опасность травмирования пользователя, третьих лиц, повреждения машины или возникновения материального ущерба.
- A.2** ^(xx) Используйте машину только в технически безупречном состоянии, по назначению, с учётом возможной опасности и с соблюдением указаний по технике безопасности, приведенных в данном руководстве!
Производитель не несёт ответственности за ущерб, причиненный несоблюдением предельных параметров машины (стр. 5) и указаний по эксплуатации (глава А и З) во время применения машины. Все риски несёт непосредственно пользователь.
Немедленно устраняйте в первую очередь дефекты, которые могут негативно повлиять на безопасность!
- A.3** ⁽⁷⁾ Работать с машиной разрешено только уполномоченному эксплуатационником лицу с соблюдением следующих условий:
- ⁽⁸⁾ наличие действующего водительского удостоверения соответствующей категории,
 - ⁽⁹⁾ должно быть под подпись ознакомлено с правилами техники безопасности при работе с машиной и обладать практическими навыками работы с машиной,
 - ⁽¹⁰⁾ с машиной запрещено работать несовершеннолетним лицам (лицу),
 - ⁽¹¹⁾ должно знать значение предупредительных обозначений, размещенных на машине. Их соблюдение важно для безопасной и надежной работы машины.
- A.4** ⁽¹²⁾ Уход и сервисное обслуживание машины может осуществлять только лицо:
- ⁽¹³⁾ уполномоченное эксплуатационником,
 - ⁽¹⁴⁾ обученное по машиностроительной специальности со знанием порядка проведения ремонта аналогичных машин,

- ⁽¹⁵⁾под подпись ознакомленное с требованиями по технике безопасности при работе с машиной,
- ⁽¹⁶⁾при ремонте машины, агрегатированной с трактором, иметь действительное водительское удостоверение соответствующей категории.

A.5 ⁽¹⁷⁾ При работе с машиной и её транспортировке обслуживающий персонал обязан обеспечить безопасность иных лиц

A.6 ⁽¹⁸⁾ Во время работы машины в поле или при транспортировке оператор должен управлять машиной из кабины трактора.



A.7 ⁽¹⁹⁾ Персоналу разрешено становиться на конструкцию машины только в следующих случаях и только в остановленном состоянии, когда предотвращено движение машины :

- ⁽²⁰⁾ регулировка рабочих узлов машины,
- ⁽²¹⁾ ремонт и уход за машиной,
- ⁽²⁹⁾ разблокирование или фиксация шаровых вентилях оси,
- ⁽²⁷⁾ фиксация шаровых вентилях оси перед складыванием боковых рам,
- ⁽²⁸⁾ регулировка рабочих узлов машины после раскладывания боковых рам.



A.8 ^(xxx) При выходе на машину не становитесь на колёса или иные вращающиеся части. Они могут провернуться, и при падении Вы можете получить серьёзную травму.



A.9 ⁽²²⁾ Любые изменения или модернизация машины могут производиться только по письменному разрешению производителя. Производитель не несет ответственности за возможный ущерб, возникший из-за несоблюдения данных указаний. Машина должна быть укомплектована предписанными принадлежностями, приспособлениями и комплектацией включая предохранительные обозначения. Все предупредительные и предохранительные таблички должны быть читаемы и находиться на своих местах. В случае повреждения или утери они должны быть незамедлительно восстановлены.

A.10 ⁽²³⁾ Оператор при работе с машиной всегда должен иметь при себе Руководство по эксплуатации с требованиями по технике безопасности.



A.11 ⁽²⁴⁾ Обслуживающему персоналу при работе с машиной запрещается употреблять спиртные напитки, лекарства, наркотические и галлюциногенные препараты, ухудшающие внимание и координацию. Если обслуживающий персонал принимает предписанные врачом или имеющиеся в свободной продаже лекарства, в этом случае он должен уточнить у врача возможность ответственной и безопасной работы с машиной.



ПРЕДОХРАНИТЕЛЬНЫЕ СРЕДСТВА

Для работы и технического обслуживания используйте:

- прилегающая одежда
- защитные перчатки и очки для защиты от пыли острых частей машины



В. ПЕРЕВОЗКА МАШИНЫ ТРАНСПОРТНЫМИ СРЕДСТВАМИ

В.1 ⁽¹⁾ Транспортное средство для перевозки машины должно обладать грузоподъёмностью не менее веса перевозимой машины. Общий вес машины приведен на заводской табличке.

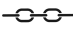
В.2 ⁽²⁾ Габариты перевозимой машины вместе с транспортным средством должны соответствовать действующим нормам движения на наземных коммуникациях (инструкции, законы).



В.3 ⁽³⁾ Перевозимая машины всегда должна быть закреплена к транспортному средству так, чтобы предотвращено самопроизвольное отсоединение.

- В.4** ⁽⁴⁾ Перевозчик несет ответственность за ущерб, причиненный отцеплением неправильно или недостаточно закрепленной к транспортному средству машины.
- В.5** ^(xx) Перевозчик обязан соблюдать указания ответственных сотрудников фирмы Farmet, обеспечивающих загрузку, по правильному креплению и фиксации машины на транспортном средстве, прежде всего с точки зрения предотвращения возможного повреждения машины.

С. МАНИПУЛЯЦИЯ С МАШИНОЙ ПРИ ПОМОЩИ ПОДЪЁМНОГО УСТРОЙСТВА

- С.1** ⁽¹⁾ Грузоподъёмные приспособления и средства строповки, предназначенные для манипуляции с машиной, должны иметь грузоподъёмность не менее веса устройства, с которым производится манипуляция.
- С.2** ⁽²⁾ Захват машины для целей манипулирования должен производиться только в предназначенных для этого местах с обозначением самоклеящимися табличками со знаком "цепочки". 
- С.3** ⁽³⁾ После строповки (подвешивания) в предназначенных для этого местах запрещается находиться в пространстве возможной зоны досягаемости манипулирующего устройства.
- С.4** Таблица ориентировочного веса деталей в зависимости от возможного варианта загрузки



	K500PS	K600PS	K700PS	K800PS	K1000PS
ТЯГОВОЕ ДЫШЛО (кг)	220	220	220	220	220
ЦЕНТРАЛЬНАЯ РАМА (кг)	2100	2100	2300	2300	2400
ДЫШЛО + СРЕДН. РАМА (кг)	2320	2320	2520	2520	2620
БОКОВАЯ РАМА ПРАВая (кг)	900	1100	1500	1700	1100
БОКОВАЯ РАМА ЛЕВАЯ (кг)	900	1100	1500	1700	1100
БОКОВАЯ РАМА ПРАВая ВНЕШНЯЯ (кг)	-	-	-	-	1000
БОКОВАЯ РАМА ЛЕВАЯ ВНЕШНЯЯ (кг)	-	-	-	-	1000
ТРАНСПОРТНАЯ ОСЬ (кг)	350	350	500	500	500
МАШИНА В ЦЕЛОМ (кг)	4150	4600	5100	5500	7000

Д. ПРЕДУПРЕДИТЕЛЬНЫЕ ТАБЛИЧКИ

Предупредительные таблички предназначены для предохранения обслуживающего персонала.

ДЕЙСТВУЕТ ОБЩЕЕ ПРАВИЛО:

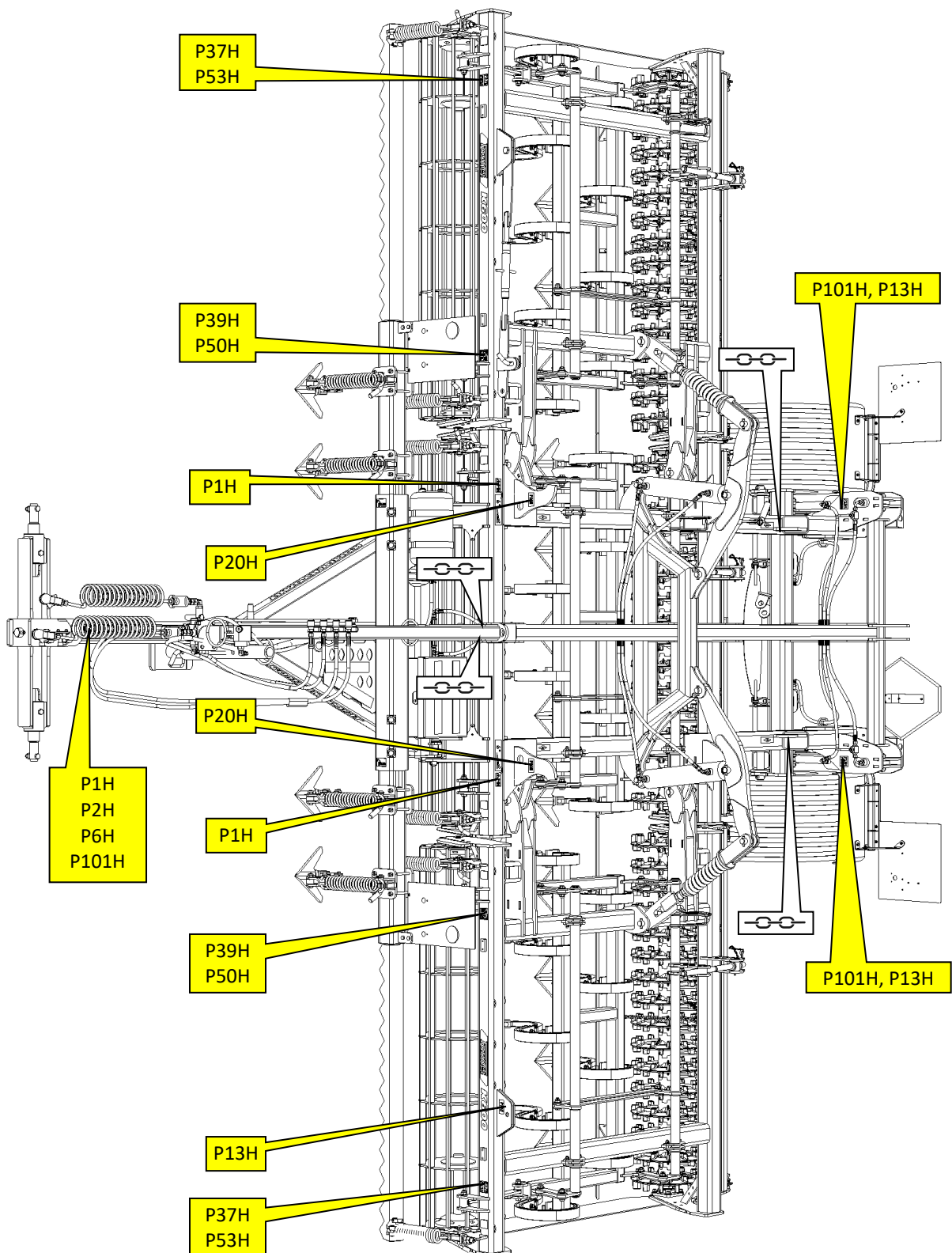
- D.1** В точности соблюдайте указания на предупредительных табличках.
- D.2** Все указания по безопасности действуют также и для иных пользователей.
- D.3** Оператор обязан обеспечить комплектность и читаемость табличек на всей машине, т.е. в случае повреждения заменить таблички новыми.
- D.4** Внешний вид и точное значение предупредительных табличек на машине приведены в следующей таблице.

ПРЕДУПРЕДИТЕЛЬНАЯ ТАБЛИЧКА	ТЕКСТ К ТАБЛИЧКЕ	ПОЗИЦИЯ НА УСТРОЙСТВЕ
	<p>Перед манипуляцией с машиной внимательно прочтите руководство по эксплуатации.</p> <p>При работе соблюдайте указания и правила техники безопасности при работе с машиной.</p>	<p>P 1 H</p>
	<p>При подсоединении или расцеплении запрещено находиться между трактором и машиной, не входите в это пространство до остановки трактора и остановки двигателя.</p>	<p>P 2 H</p>
	<p>Находитесь вне зоны досягаемости сцепки трактор - сельхозмашина во время работы двигателя трактора.</p>	<p>P 6 H</p>
	<p>До начала транспортировки машины зафиксируйте боковые рамы от раскладывания, а ось от неожиданного опускания.</p>	<p>P 13 H</p>
	<p>При складывании боковых рам в транспортное положение не находись в пространстве контакта боковых рам с центральной рамой.</p>	<p>P 20 H</p>
	<p>Передвижение и переезды на конструкции машины запрещены.</p>	<p>P 37 H</p>
	<p>При работе и транспортировке находишься на безопасном расстоянии от эл. устройств.</p>	<p>P 39 H</p>
	<p>Находитесь вне зоны досягаемости не зафиксированных боковых рам машины.</p>	<p>P 50 H</p>
	<p>Не приближайся к ротационным частям машины до их полной остановки.</p>	<p>P 53 H</p>

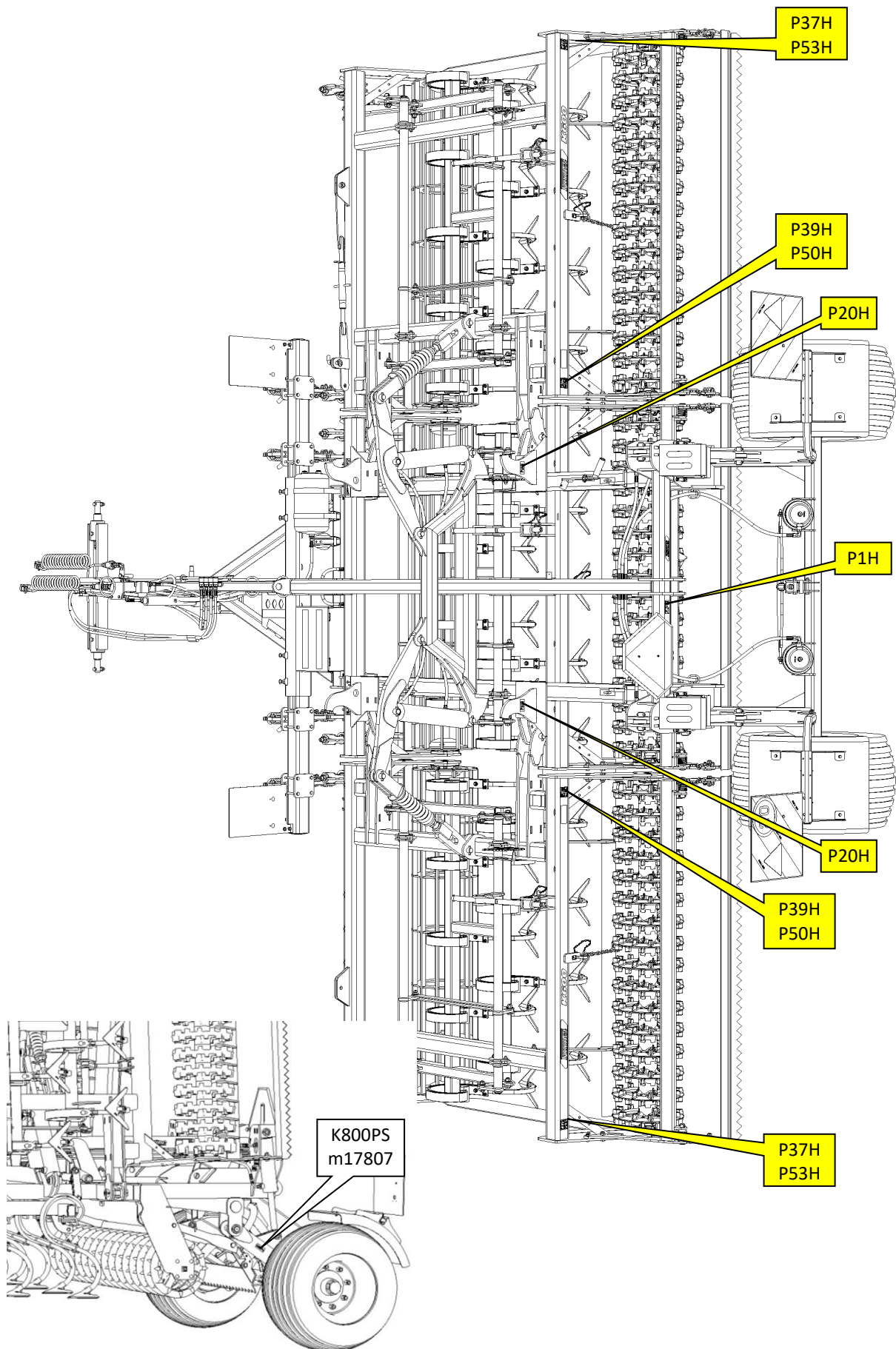
	<p>Запрещено складывать и раскладывать боковые рамы машины на склоне или в наклонном положении.</p>	<p>P 100 H</p>
	<p>Отображенные положения рукоятки гидравлики и реакция гидравлического шарового вентиля на цилиндре.</p>	<p>P 101 H</p>
	<p>Таким образом обозначено место подвеса средствами манипуляции.</p>	
	<p>Для машин K800PS, K1000PS необходимо в транспортном положении использовать механические упоры транспортной оси. Тем самым обеспечивается транспортная высота до 4 м. При работе в поле необходимо повернуть эти упоры в рабочее положение.</p>	<p>m17807</p>

D.5 Положение предупредительных предохранительных табличек на машине отображено на следующих рисунках.

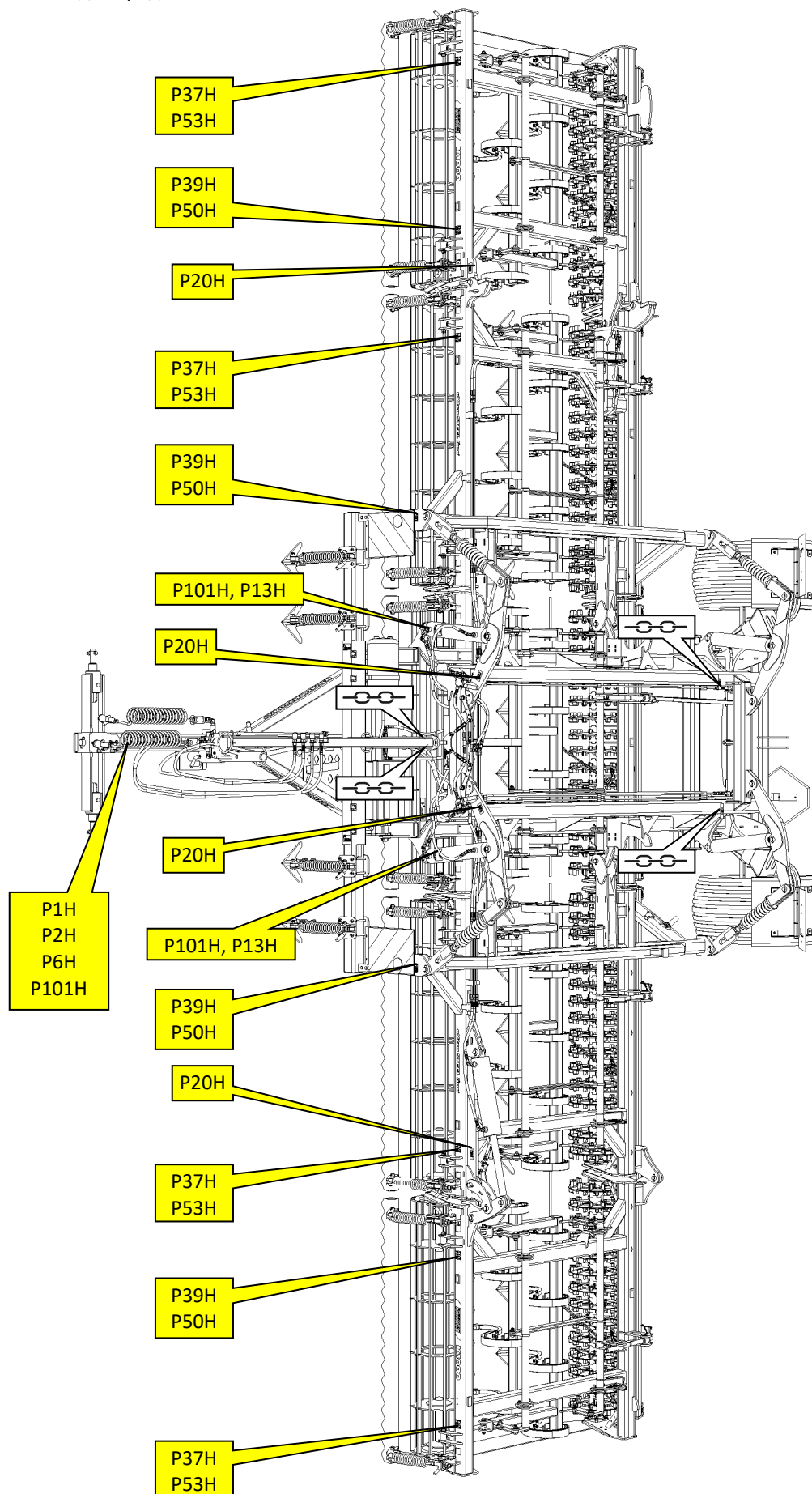
K500PS, K600PS, K700PS, K800PS - вид спереди



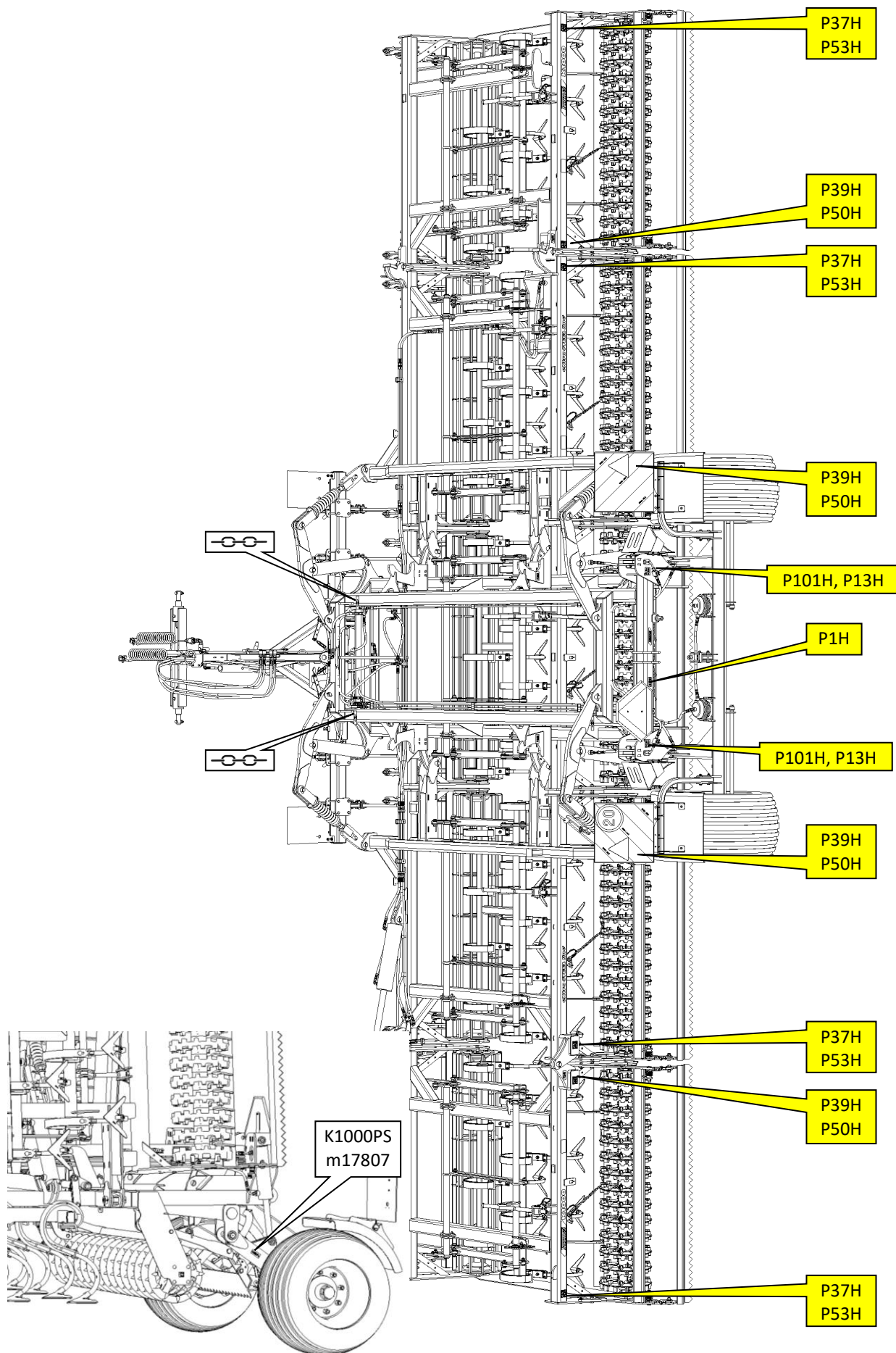
K500PS, K600PS, K700PS, K800PS - вид сзади



K1000PS - вид спереди



K1000PS - вид сзади



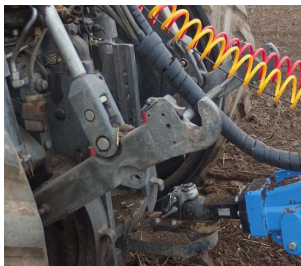
1. АГРЕГАТИРОВАНИЕ С ТРАКТОРОМ



ВАРИАНТ ДЛЯ КРЕПЛЕНИЯ НА РЫЧАГАХ ТРАКТОРА - Т3; Т4

Агрегатирование машины с помощью задних рычагов навески трактора ТТН -3. Можно выбрать пальцы для категории ТТН3=Ø36 мм, ТТН4=Ø50 мм.

Стандартная версия дышла может применяться для тракторов, ширина которых по шинам или гусеницам составляет до 3800 мм. Для тракторов шириной более 3800 мм необходимо применить удлиненную версию дышла.



ВАРИАНТ ДЛЯ ЖЁСТКОЙ НИЖНЕЙ СЦЕПКИ - К80, С40, С50, С70

Агрегатирование машины с жесткой нижней подвеской с фаркопом К80 или с тяговой цапфой Ø40мм, Ø50мм или Ø70мм.

Предлагается как комплектация по заказу.

Стандартная версия дышла может применяться для тракторов, ширина которых по шинам или гусеницам составляет до 3800 мм. Для тракторов шириной более 3800 мм необходимо применить удлиненную версию дышла.

2. РАБОЧИЕ ОРГАНЫ

РЫХЛИТЕЛИ КОЛЕИ



СА - рыхлитель колеи со стрельчатой лапой

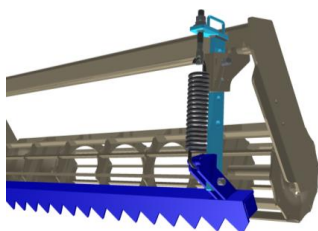
Автоматически разблокируемый рыхлитель колеи со стрельчатой лапой. Рекомендуется для рыхлых типов почв, когда невозможно образование влажных комьев. Возможность механической установки глубины до 80 мм. Возможность установки положения точно за колёсами трактора.



СС - рыхлитель колеи с чизельной лапой

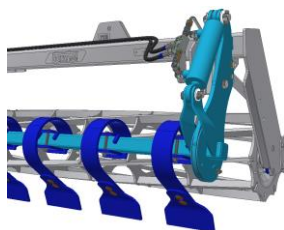
Автоматически разблокируемый рыхлитель колеи с чизельной лапой. Рекомендуется для более тяжёлых типов почв, когда возможно образование влажных комьев. Возможность механической установки глубины до 80 мм. Возможность установки положения точно за колёсами трактора.

ПЕРЕДНИЕ БОРНЫ



FL + FH – передняя зубчатая борона

- Автоматически разблокируемая борона с зубчатым профилем. Массивная конструкция для отличного выравнивания грубой борозды.
- Возможно изменять высоту бороны, можно изменять предварительное натяжение тяговой пружины бороны.
- Можно выбрать установку высоты бороны вручную или установку высоты бороны гидравлически.



L + FB – передняя борона из пружинных сегментов

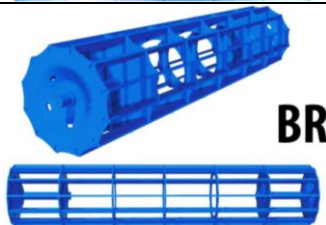
- Автоматически разблокируемая борона из отдельных пружинных сегментов.
- Лучшее измельчение комьев, лучше проходимость большего объёма взрыхленной почвы.
- Возможно изменять высоту бороны и наклон лопаток.
- Можно выбрать установку высоты бороны вручную или установку высоты бороны гидравлически.

ПЕРЕДНИЕ РАБОЧИЕ КАТКИ



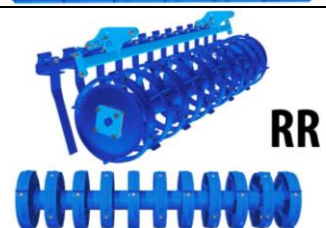
SB - спиральный каток с планками - Ø40 см - 60 кг/м – 9 планок

- Качественно измельчает комья.
- Хорошо подходит для слегка влажной почвы.
- Этот тип катка можно использовать как ПЕРЕДНИЙ или ЗАДНИЙ рабочий каток.



BR - каток с планками - Ø40 см - 60 кг/м – 12 планок

- Очень качественно измельчает комья.
- Не очень хорошо подходит для влажной почвы.
- Этот тип катка можно использовать как ПЕРЕДНИЙ или ЗАДНИЙ рабочий каток.



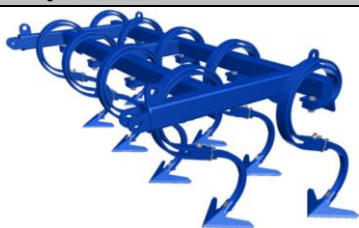
RR - каток ринг - Ø40 см - 115 кг/м

- Качественная работа на всех типах почв.
- Хорошее соблюдение глубины.
- Подходит для влажных почв.
- Этот тип катка можно использовать как ПЕРЕДНИЙ или ЗАДНИЙ рабочий каток.

	BR	SB	RR
Измельчение	●●●○	●●●○	●●○○
Трамбовка	●●●○	●●●○	●●●●
Соблюдение глубины	●●●●	●●●●	●●●●
Устойчивость к засорению	●●○○	●●○○	●●●●
Работа на каменистых почвах	●●●○	●●●○	●●●○
Работа на мокрых почвах	●○○○	●●●○	●●●●
Тяжёлые почвы	●●○○	●●○○	●●●○
Средние почвы	●●●○	●●●○	●●●○
Лёгкие почвы	●●●●	●●●●	●●○○

● – МАКС / ○ - МИН

СЕКЦИИ ЛАП



AL – секция стрелчатых лап в два ряда

Секция лап оборудована стрелчатыми лапами шириной 25 см в два ряда. Каждая лапа предохраняется листовой пружиной. Данная секция лап рекомендуется для лёгких почвенных условий без растительных остатков. За лапами размещена выравнивающая планка.



CF – секция чизельных лап в четыре ряда

Секция лап оборудована узкими чизелями шириной 7 см в четыре ряда. Данная секция лап рекомендуется для обработки почвы весной, когда нежелательно поднимать на поверхность мокрую землю, или для тяжёлых почв. За лапами размещена выравнивающая планка.



AP – секция стрелчатых лап в два ряда

Универсальная секция лап оборудована стрелчатыми лапами шириной 25 см в два ряда. Лапы установлены на стойках с геометрией, улучшающей проходимость растительных остатков. Поэтому данная секция лап рекомендуется для полей с большим объёмом измельченных растительных остатков и для тяжёлых почв. За лапами размещена выравнивающая планка.

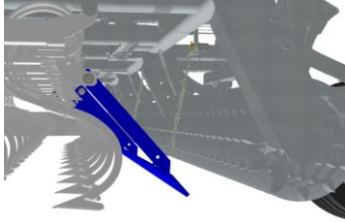
	AL	CF	AP
Количество рядов лап (шт) /	2 / 400	4 / 240	2 / 490

Расстояние между рядами (мм)

Борона за лапами	●●●●	○●●○	●●●●
Обработка по всей площади	●●●●	●●●○	●●●●
Работа на лёгких почвах	●●●●	●●●●	●●●●
Работа на средних почвах	●●●○	●●●○	●●●●
Работа на тяжёлых почвах	●●●○	●●●○	●●●●
Работа на каменистых почвах	●●●○	●●●○	●●●●
Работа на мокрых почвах	●●○	●●●●	●●○
Устойчивость к засорению	●●○	●●●○	●●○

● – МАКС / ○ – МИН

БОРОНЫ ЗА ЛАПАМИ



ВЫРАВНИВАЮЩАЯ ПЛАНКА ЗА ЛАПАМИ

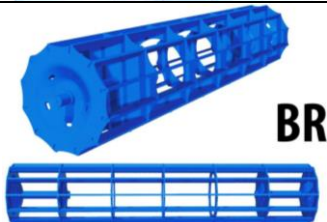
Планка установлена за всеми типами секций с лапами. Планка предназначена для разравнивания взрыхленной почвы перед задним катком. Настройка по высоте осуществляется с помощью цепи, на которой висит планка.

ЗАДНИЕ РАБОЧИЕ КАТКИ



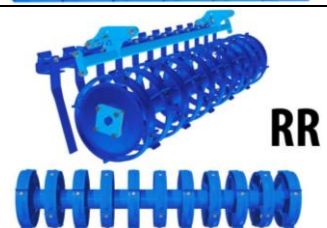
SB - спиральный каток с планками - Ø40 см - 60 кг/м – 9 планок

- Качественно измельчает комья.
- Хорошо подходит для слегка влажной почвы.
- Этот тип катка можно использовать как ПЕРЕДНИЙ или ЗАДНИЙ рабочий каток.



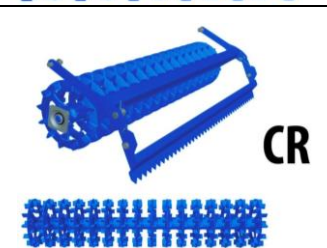
BR - каток с планками - Ø40 см - 60 кг/м – 12 планок

- Очень качественно измельчает комья.
- Не очень хорошо подходит для влажной почвы.
- Этот тип катка можно использовать как ПЕРЕДНИЙ или ЗАДНИЙ рабочий каток.



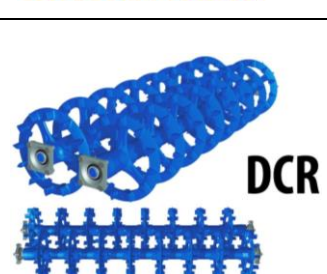
RR - каток ринг - Ø40 см - 115 кг/м

- Качественная работа на всех типах почв.
- Хорошее соблюдение глубины.
- Подходит для влажных почв.
- Этот тип катка можно использовать как ПЕРЕДНИЙ или ЗАДНИЙ рабочий каток.



CR - каток crosskill - Ø40 см - 170 кг/м

- Качественно измельчает комья и исполняет обратную трамбовку.
- Отличная работа на лёгких, средних и тяжёлых почвах.
- Не рекомендуется для влажных почв.
- Не рекомендуется для почв с большим содержанием камней.
- Этот тип катка можно использовать только как ЗАДНИЙ рабочий каток.



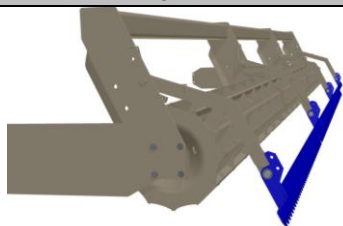
DCR – двухрядный каток crosskill - Ø40 см / Ø40 см - 175 кг/м

- Качественно измельчает комья и исполняет обратную трамбовку.
- Более интенсивно перемешивает обработанную почву.
- Отличная работа на лёгких, средних и тяжёлых почвах.
- Может работать в относительно влажных условиях.
- Не предназначен для каменистых почв.
- Этот тип катка можно использовать только как ЗАДНИЙ рабочий каток.

	BR	SB	CR	DCR	RR
Измельчение	●●●○	●●●○	●●●●	●●●○	●●○○
Трамбовка	●●●○	●●●○	●●●●	●●●○	●●●●
Соблюдение глубины	●●●●	●●●●	●○○○	●●○○	●●●●
Устойчивость к засорению	●●○○	●●○○	●●○○	●●●●	●●●●
Работа на каменистых почвах	●●●○	●●●○	●●○○	●○○○	●●○○
Работа на мокрых почвах	●○○○	●●○○	●●○○	●●●○	●●●●
Тяжёлые почвы	●●○○	●●○○	●●○○	●●●○	●●○○
Средние почвы	●●●○	●●●○	●●●●	●●●●	●●○○
Лёгкие почвы	●●●●	●●●●	●●●●	●●●●	●●○○

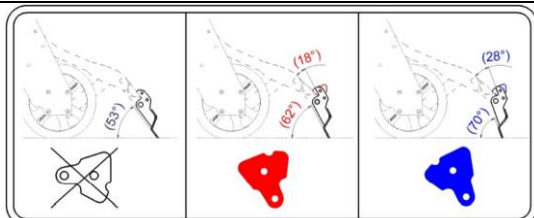
● – МАКС / ○ – МИН

ЗАВЕРШАЮЩИЕ ОПЕРАЦИИ



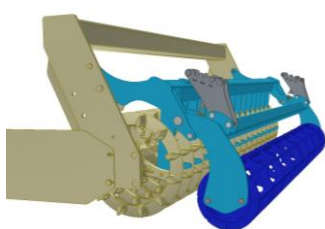
LF - ЗАДНЯЯ ЗАВЕРШАЮЩАЯ БОРОНА

Борона с задним катком исполняет выравнивание и равномерное распределение взрыхленной почвы. Возможность изменения наклона бороны при использовании упорных пластин ⇒ этим можно увеличить эффективность бороны.



ОПОРНЫЕ УПОРЫ ФИНИШНЫХ БОРОН

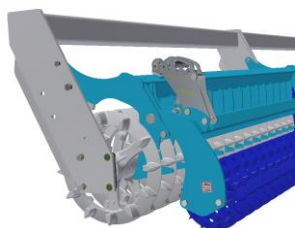
Эти упоры предназначены для возможного изменения наклона финишных борон. Тем самым при необходимости можно улучшить работу бороны и качество обработки почвы.



RF - ЗАДНИЙ ФИНИШНЫЙ КАТОК Ø220 мм

Финишный каток с планками активно измельчает оставшиеся после заднего катка комья. Возможность изменения силы натяжения тяговой пружины, ⇒ тем самым можно повысить эффективность финишного катка.

!! Внимание, финишный каток невозможно применить за двухрядными катками crosskill.



RFC - ЗАДНИЙ ФИНИШНЫЙ КАТОК CROSSKILL Ø220 мм

Финишный каток с планками активно измельчает оставшиеся после заднего катка комья. Возможность изменения силы натяжения тяговой пружины, ⇒ тем самым можно повысить эффективность финишного катка.

!! Внимание, финишный каток crosskill невозможно применить за двухрядными катками crosskill.

3. МОНТАЖ МАШИНЫ У ЗАКАЗЧИКА

- Монтаж машины осуществляйте на ровной и укрепленной площадке.
- Для получения информации при монтаже используйте каталог запасных частей с трёхмерными изображениями.
- Пользователь обязан производить монтаж в соответствии с инструкциями производителя, лучше совместно с уполномоченным производителем техником.
- По окончании монтажа машины пользователь обязан обеспечить проведение функциональных испытаний всех установленных узлов.
- Пользователь обязан обеспечить, чтобы манипуляция с машиной при помощи подъёмного механизма при монтаже соответствовала главе „С“/стр.14.
- Пример решения отдельно загруженной на платформу грузового автомобиля машины K800PS



- Выгрузка отдельно загруженной на платформу грузового автомобиля машины K800PS с помощью автопогрузчика



4. ВВОД В ЭКСПЛУАТАЦИЮ



- До приёмки машины испытайте её и проверьте, что во время перевозки она не была повреждена. Проверьте комплектацию в соответствии с накладной.
- Перед вводом машины в эксплуатацию внимательно прочтите настоящее руководство по эксплуатации, прежде всего главу **A-D** стр. 12-20. Перед первой эксплуатацией машины ознакомьтесь с его элементами управления и его общим функционированием.
- При работе с машиной соблюдайте не только указания данного руководства, но и общие действующие нормы техники безопасности, охраны здоровья, противопожарной и транспортной безопасности и охраны окружающей среды.
- Перед каждой эксплуатацией (вводом в эксплуатацию) проверьте комплектность, безопасность труда, гигиену труда, соблюдение противопожарных правил, транспортной безопасности и охраны окружающей среды во время работы.
- **ЗАПРЕЩАЕТСЯ ЭКСПЛУАТИРОВАТЬ МАШИНУ С ПРИЗНАКАМИ ПОВРЕЖДЕНИЙ!!**
- Агрегатирование с трактором осуществляйте только на ровной и твёрдой поверхности.
- При работе на склонах соблюдайте максимально разрешенный склон для комплекта **ТРАКТОР-МАШИНА**.
- Перед запуском двигателя трактора проверьте, что в рабочем пространстве сцепки нет людей или животных и нажмите предупредительный звуковой сигнал.
- Обслуживающий персонал несет ответственность за безопасность и весь ущерб, причиненный эксплуатацией трактора и агрегатированной машины.
- Обслуживающий персонал при работе обязан соблюдать технические правила и правила безопасности труда, установленные производителем машины.
- Обслуживающий персонал при развороте в конце поля обязан приподнять машину, т.е. рабочие органы машины при развороте находятся над землёй.
- Обслуживающий персонал при работе с машиной обязан соблюдать предписанную глубину обработки и скорости, указанные в руководстве в таблице стр. 9-11.
- Обслуживающий персонал обязан перед выходом из кабины трактора опустить машину на землю и зафиксировать агрегат от движения.
- **При агрегатировании с трактором в пространстве между трактором и машиной не должны находиться люди. Будьте максимально осторожны!**



4.1 АГРЕГАТИРОВАНИЕ С ТРАКТОРОМ

- Машина может быть прицеплена только к трактору, снаряжённый вес которого равен или больше общего веса прицепленной машины.
- Оператор машины обязан соблюдать все общие действующие требования техники безопасности труда, охраны здоровья, противопожарной безопасности и защиты окружающей среды.
- Обслуживающему персоналу разрешено агрегатировать машину только с трактором, который укомплектован трёхточечной навеской или нижней агросцепкой с исправно функционирующей гидросистемой.
- **В транспортном положении машины или в случае прекращения эксплуатации машины управляющие распределители в тракторе должны быть зафиксированы или заблокированы. Это необходимо для предотвращения неумышленного приведения гидравлики в движение посторонними лицами (дети, пассажиры).**
- Агрегируйте машину с трактором только с применением соответствующих по типу и размеру компонентов, соответствующих необходимой мощности. Например, не агрегируйте машину с отверстием в дышле $\varnothing 50$ мм с применением пальца $\varnothing 40$ мм!
- Конструкция позволяет выбрать из нескольких вариантов агрегатирования с трактором.



Агрегатирование с задней ТТН



Агрегатирование с агросцепкой = K80, C40, C50, C70



4.2 ГИДРАВЛИКА МАШИНЫ



Запрещается демонтировать находящиеся под давлением детали гидравлической системы машины. Гидравлическое масло, проникающее в тело под высоким давлением, причинит тяжелую травму. В случае травмы немедленно обратитесь к врачу.

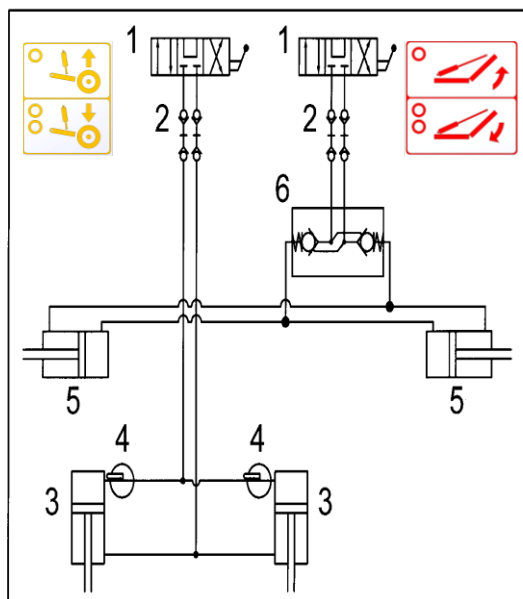
- Подсоединяйте гидравлику только тогда, если гидравлические контуры машины и трактора (агрегата) не находятся под давлением.
- Гидравлическая система находится под высоким давлением. Регулярно контролируйте отсутствие утечек, немедленно устраните все повреждения магистралей, шлангов и резьбовых соединений.
- При поиске и устранении утечек используйте соответствующие приспособления.
- При подсоединении гидросистемы машины к трактору используйте штекеры (на машине) и розетки (на тракторе) быстроразъёмных муфт одинакового типа.
- Для облегчения ориентации контуры гидравлики обозначены различным цветом

	<p>ГИДРАВЛИЧЕСКИЙ КОНТУР СКЛАДЫВАНИЯ БОКОВЫХ РАМ -ОДИН КРАСНЫЙ КРУЖОК Если нажать на этот контур, произойдет складывание боковых рам в транспортное положение.</p>	<p>В контуре использованы ограничители расхода, замедляющие скорость движения поршневых штоков. Точное положение Вы можете найти в каталоге запасных частей.</p>
	<p>ГИДРАВЛИЧЕСКИЙ КОНТУР СКЛАДЫВАНИЯ БОКОВЫХ РАМ -ДВА КРАСНЫХ КРУЖКА Если нажать на этот контур, произойдет раскладывание боковых рам в рабочее положение.</p>	
	<p>ГИДРАВЛИЧЕСКИЙ КОНТУР ДЛЯ УПРАВЛЕНИЯ ОСИ - ОДИН ЖЕЛТЫЙ КРУЖОК Если нажать на этот контур, транспортная ось переходит в положение, когда машина едет на рабочих катках а колёса транспортной оси находятся в воздухе.</p>	
	<p>ГИДРАВЛИЧЕСКИЙ КОНТУР ДЛЯ УПРАВЛЕНИЯ ОСЯМИ -ДВА ЖЕЛТЫХ КРУЖКА Если нажать на этот контур, осуществляется подъём транспортной оси в транспортное положение, т.е. машина передвигается на шинах оси.</p>	

ГИДРАВЛИЧЕСКОЕ УПРАВЛЕНИЕ ПОДСТАВКОЙ ДЫШЛА ДЛЯ ВЕРСИИ С НИЖНИМ СЦЕПНЫМ УСТРОЙСТВОМ

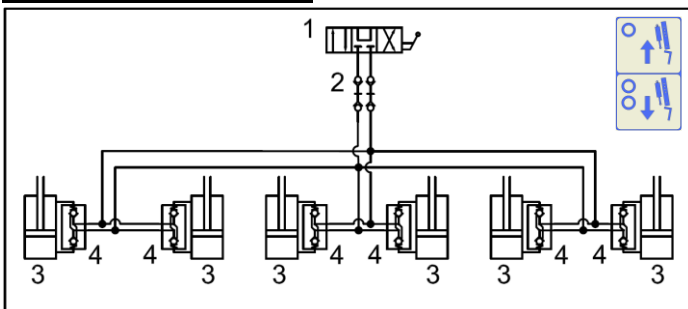
	<p>СТАНДАРТНАЯ КОМПЛ. МАШИНЫ</p> <p>ГИДРАВЛИЧЕСКИЙ КОНТУР УПРАВЛЕНИЯ ОПОРНОЙ ПОДСТАВКОЙ - ОДИН ЧЁРНЫЙ КРУЖОК Созданием давления в этой ветви контура опорная подставка поднимается с подкладки к конструкции дышла.</p>	<p>В контуре использованы ограничители расхода, замедляющие скорость движения поршневых штоков.</p>
	<p>ГИДРАВЛИЧЕСКИЙ КОНТУР УПРАВЛЕНИЯ ОПОРНОЙ ПОДСТАВКОЙ - ДВА ЧЁРНЫХ КРУЖКА Созданием давления в этой ветви контура опорная подставка опускается к подкладке от конструкции дышла.</p>	<p>Точное положение вы можете найти в каталоге запасных частей.</p>
	<p>ГИДРАВЛИЧЕСКИЙ КОНТУР УПРАВЛЕНИЯ ПОЛОЖЕНИЕМ ПЕРЕДНИХ БОРОН - ОДИН ЖЁЛТЫЙ КРУЖОК Если нажать на этот контур, выполняется подъём бороны над поверхностью.</p>	<p>В контуре использованы ограничители расхода, замедляющие скорость движения поршневых штоков.</p>
	<p>ГИДРАВЛИЧЕСКИЙ КОНТУР УПРАВЛЕНИЯ ПОЛОЖЕНИЕМ ПЕРЕДНИХ БОРОН - ДВА СИНИХ КРУЖКА Если нажать на этот контур, выполняется углубление бороны в поверхность.</p>	<p>Точное положение вы можете найти в каталоге запасных частей.</p>
	<p>ГИДРАВЛИЧЕСКИЙ КОНТУР УПРАВЛЕНИЯ РАБОЧЕЙ ГЛУБИНЫ СОШНИКОВ - ОДИН ЗЕЛЕНый КРУЖОК Если нажать на этот контур, сошники поднимутся из обработанного профиля.</p>	<p>Вы можете найти в каталоге запасных частей.</p>
	<p>ГИДРАВЛИЧЕСКИЙ КОНТУР УПРАВЛЕНИЯ РАБОЧЕЙ ГЛУБИНЫ СОШНИКОВ - ДВА ЗЕЛЕНых КРУЖКА Если нажать на этот контур, сошники углубятся в обработанный профиль.</p>	<p>Вы можете найти в каталоге запасных частей.</p>
	<p>ГИДРАВЛИЧЕСКИЙ КОНТУР ПРИВОДА ГИДРОМОТОРА ВЕНТИЛЯТОРА СЕЯЛКИ - ОДИН ЧЁРНЫЙ И АДИН СИНИЙ КРУЖОК Ветвь контура Ду20 предназначена для отвода масла прямо в маслобак трактора. Максимально разрешённое значение давления в сливном шланге составляет 5 бар, более высокое давление приведёт к выдавливанию уплотнения вала, что повлечёт за собой повреждение вентилятора гидромотора. В случае если на тракторе не установлен свободный слив в маслобак, обратитесь к производителю (продавцу) трактора, который предоставит Вам информацию о возможностях концевки свободного слива.</p>	
	<p>ГИДРАВЛИЧЕСКИЙ КОНТУР ПРИВОДА ГИДРОМОТОРА ВЕНТИЛЯТОРА СЕЯЛКИ - ДВА ЧЁРНЫХ КРУЖКА И ОДИН СИНИЙ КРУЖОК Ветвь контура Ду12 подсоедините к контуру с приоритетом подачи масла. Созданием давления в этой ветви Вы подаете масло в направлении к гидромотору привода вентилятора. Максимально разрешённое значение давления составляет 130 бар, максимальный расход 40 л/мин.</p>	

Схема гидравлики K500-800PS



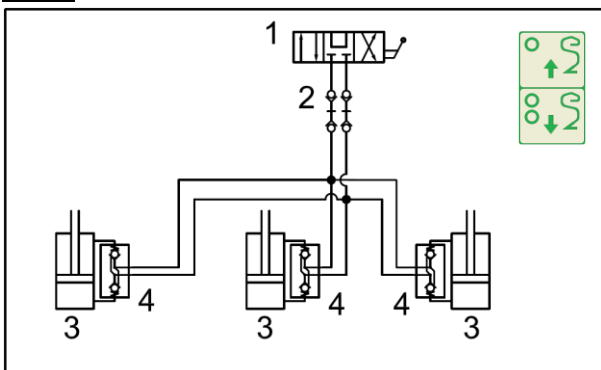
- 1-Управляющий распределитель в тракторе
- 2-Гидравлические быстроразъёмные муфты
- 3-Гидравлические цилиндры оси
- 4-Запорные краны управления цилиндрами оси
- 5-Гидроцилиндр складывания боковых рам
- 6-Гидравлический запорный вентиль цилиндра складывания боковых рам

Схема гидравлики K500-800PS-УПРАВЛЕНИЕ ПОЛОЖЕНИЕМ ПЕРЕДНИХ БОРОН



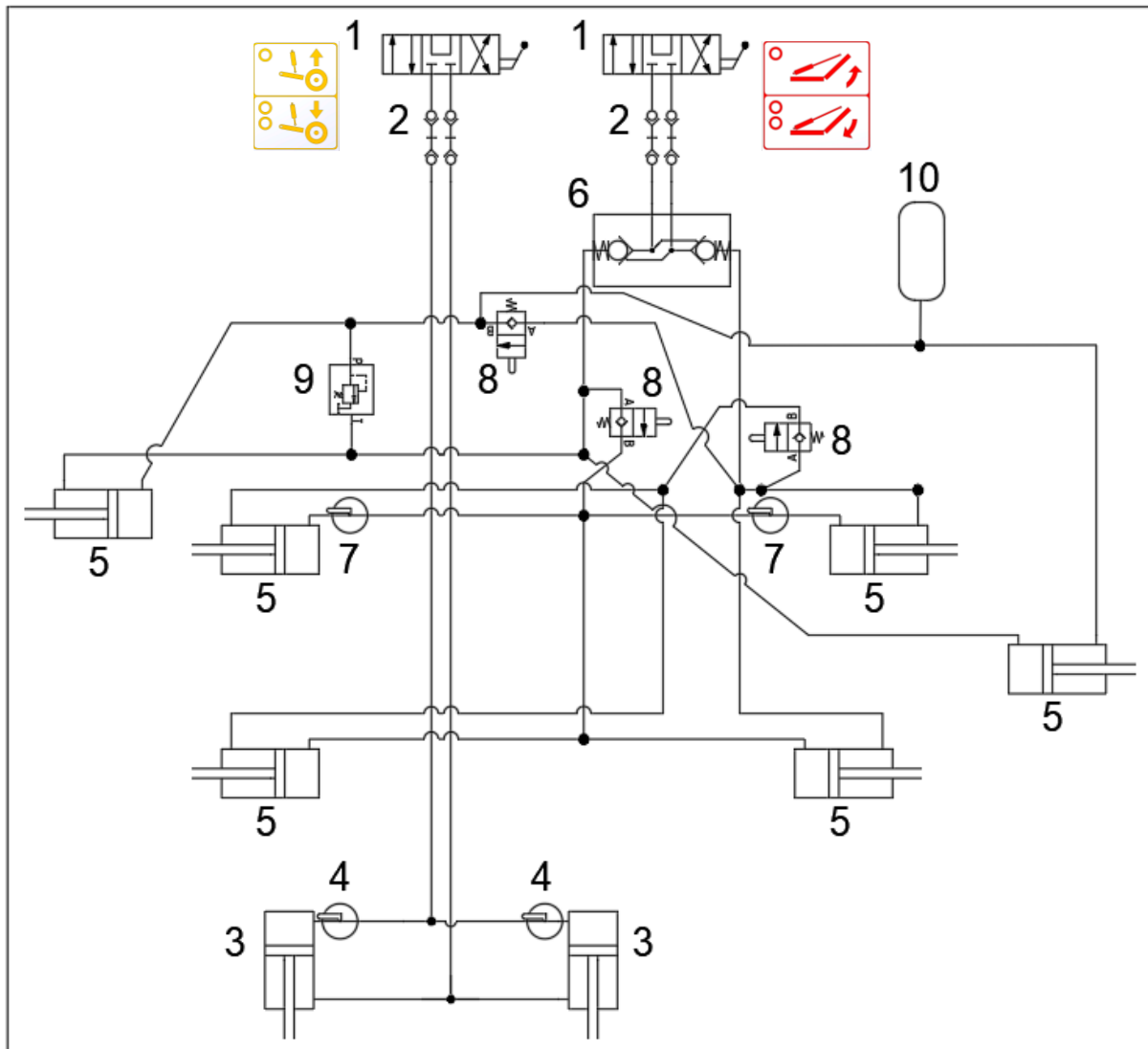
- 1-Управляющий распределитель в тракторе
- 2-Гидравлические быстроразъёмные муфты
- 3-Гидроцилиндры управления боронами
- 4-Гидравлический запорный вентиль цилиндров борон

Схема гидравлики K500-800PS-УПРАВЛЕНИЕ РАБОЧЕЙ ГЛУБИНОЙ ЛАП



- 1-Управляющий распределитель в тракторе
- 2-Гидравлические быстроразъёмные муфты
- 3-Гидроцилиндры управления глубиной лап
- 4-Гидравлический запорный вентиль цилиндров глубины лап

Схема гидравлики K1000PS



- 1-Управляющий распределитель в тракторе
- 2-Гидравлические быстроразъёмные муфты
- 3-Гидравлические цилиндры оси
- 4-Запорные краны управления цилиндрами оси
- 5-Гидроцилиндр складывания боковых рам
- 6-Гидравлический запорный вентиль цилиндра складывания боковых рам
- 7-Запорные вентили цилиндров складывания боковых рам
- 8-Перепускной вентиль управления функцией складывания боковых рам
- 9-Предохранительный вентиль управления функцией копирования боковыми рамами
- 10-Аккумулятор давления, давление газа в ёмкости = 200 бар

Гидравлическая схема опорной подставки K500PS-K1000PS

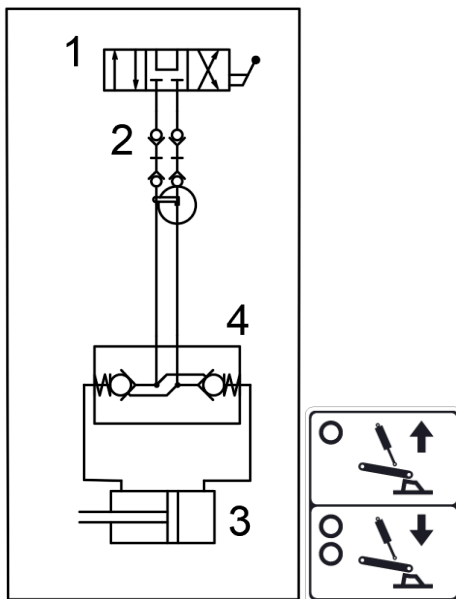
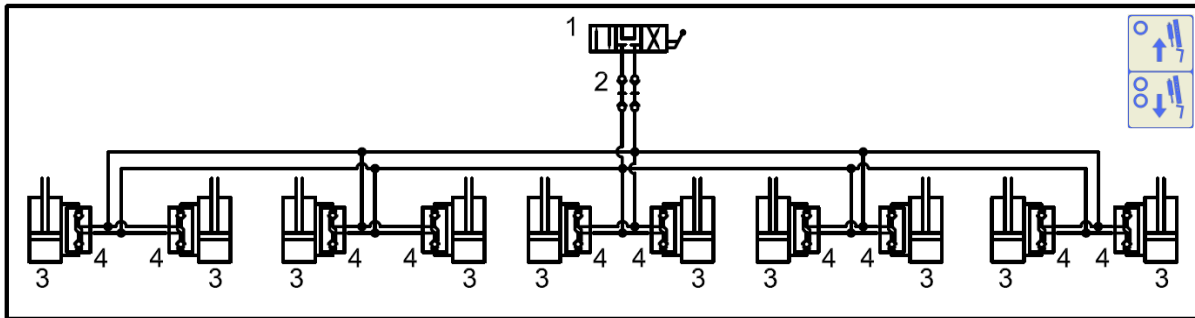
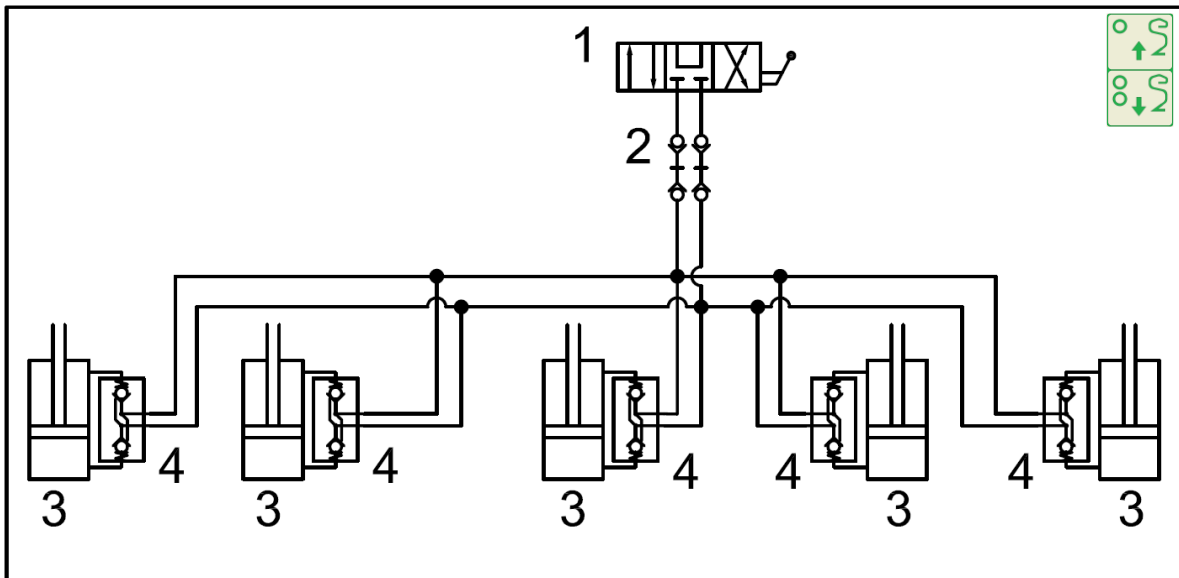


Схема гидравлики K1000PS-УПРАВЛЕНИЕ ПОЛОЖЕНИЕМ ПЕРЕДНИХ БОРОН



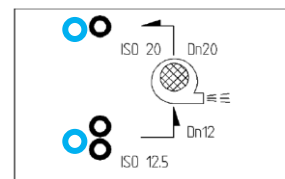
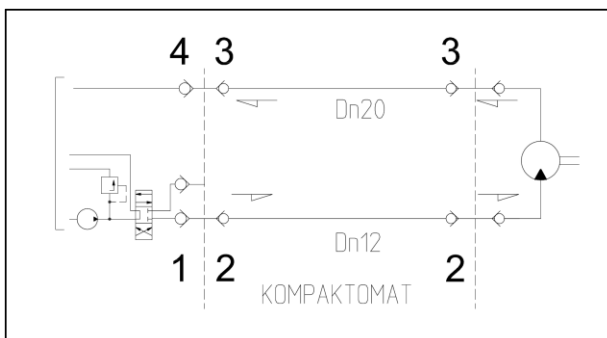
- 1-Управляющий распределитель в тракторе
- 2-Гидравлические быстроразъёмные муфты
- 3-Гидроцилиндры управления боронами
- 4-Гидравлический запорный вентиль цилиндров борон

Схема гидравлики K1000PS-УПРАВЛЕНИЕ РАБОЧЕЙ ГЛУБИНОЙ ЛАП



- 1-Управляющий распределитель в тракторе
- 2-Гидравлические быстроразъёмные муфты
- 3-Гидроцилиндры управления глубиной лап
- 4-Гидравлический запорный вентиль цилиндров глубины лап

Схема гидравлики -ПРИВОД ВЕНТИЛЯТОРА СЕЯЛКИ K500-K1000



- 1-Управляющий распределитель в тракторе
- 2-Гидравлические быстроразъёмные муфты ISO 12,5
- 3-Гидравлические быстроразъёмные муфты ISO 20
- 4-Свободный сли в бак трактора

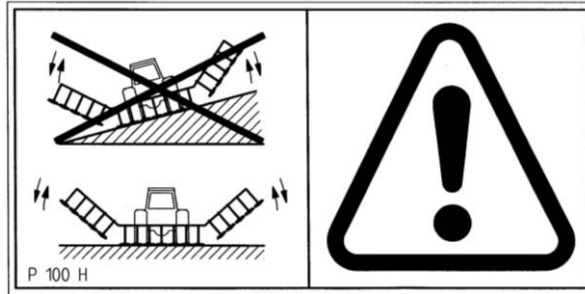
4.3 СКЛАДЫВАНИЕ А РАСКЛАДЫВАНИЕ МАШИНЫ



Для всех движений с помощью гидравлики уменьшайте в конце движения скорость движущихся деталей машины уменьшением потока соответствующего распределителя!



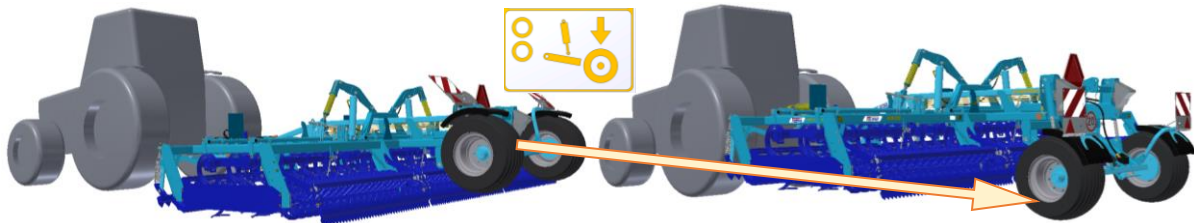
- Гидравлика для складывания и раскладывания машины должна быть подключена к двухходовому контуру трактора.
- Оператор должен обеспечить, чтобы при складывании или раскладывании боковых рам в зоне их досягаемости (т.е. в месте конечной позиции) или вблизи не находились люди или животные, и чтобы никто не помещал пальцы в пространство шарниров.
- Складывание или раскладывание осуществляйте на ровной и прочной поверхности или перпендикулярно склону.



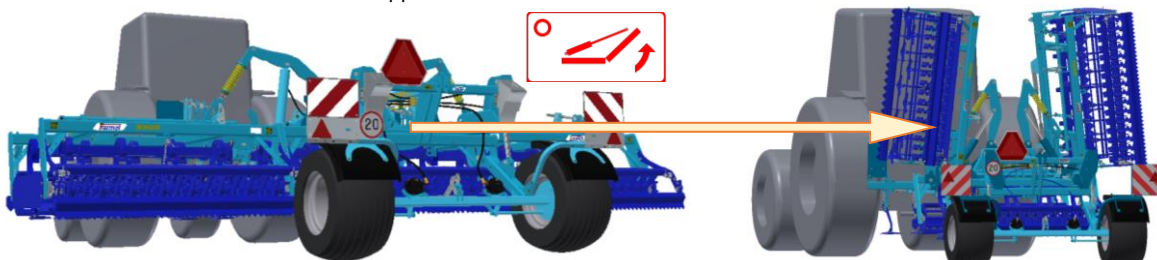
- Складывание или раскладывание осуществляйте только с поднятой на оси машиной.
- До начала складывания очистите машину от загрязнений. Загрязнения могут мешать или повлиять на правильность функционирования, а в результате привести к повреждению механизмов.
- При складывании или раскладывании визуально контролируйте боковые рамы и плавно складывайте их в конечное положение до упора.

4.3.1 ВВОД МАШИНЫ В ТРАНСПОРТНОЕ ПОЛОЖЕНИЕ

- При подаче давления в контур гидравлики с ПОДНИМИТЕ МАШИНУ НА ОСИ
 - двумя жёлтыми кружками машина будет поднята на оси. Исполняйте операцию до полного выдвигания штока в конечное положение. Одновременно поднимите и рычаги задней навески трактора если машина агрегатирована на них. Если машина агрегатирована с помощью нижней жёсткой сцепки трактора, то подъём машины осуществляется автоматически вместе с подъёмом оси.

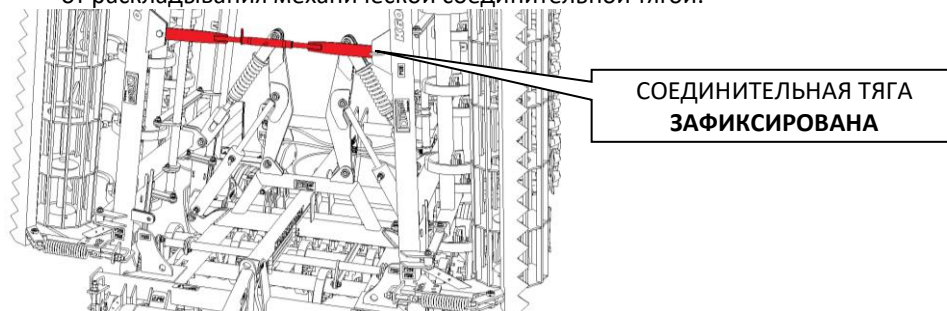


- Очистите машину от загрязнений.
- СЛОЖИТЕ БОКОВЫЕ РАМЫ В ТРАНСПОРТНОЕ ПОЛОЖЕНИЕ
 - При подаче давления в контур гидравлики с одним красным кружком будет плавно сложена боковая рама в транспортное положение. Производитель отрегулировал машину так, чтобы при максимальном выдвигании цилиндра боковые рамы опирались на упоры средней рамы.
 - Для машины K1000PS процесс складывания автоматизирован, т.е. при подаче давления в контур машина автоматически складывается.

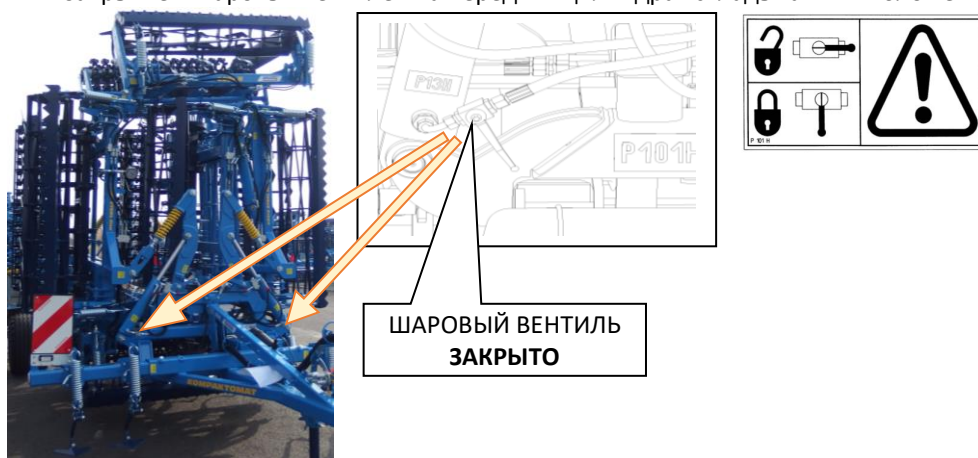


- Заблокируйте или закройте контур.

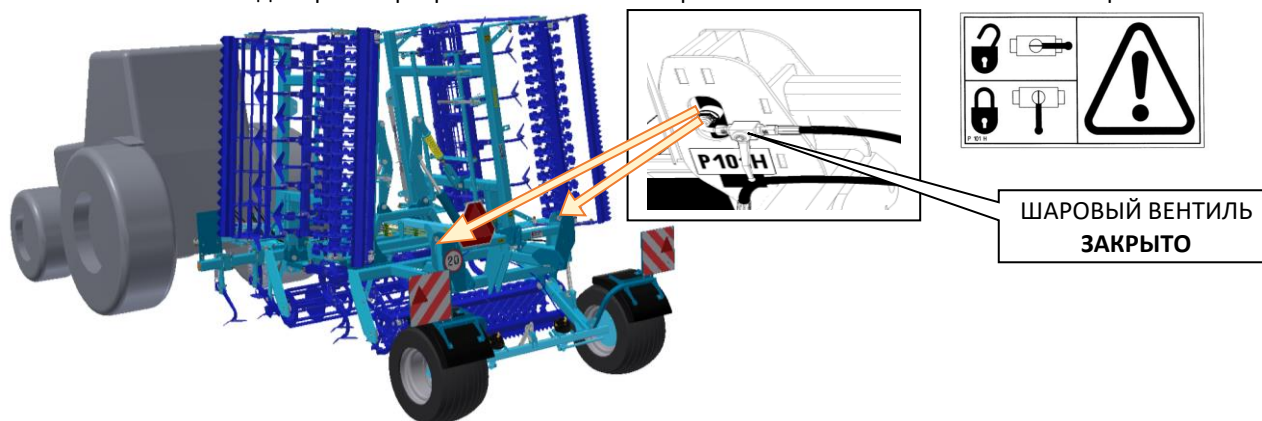
- ЗАФИКСИРУЙТЕ БОКОВЫЕ РАМЫ ОТ РАСКЛАДЫВАНИЯ...K500-800PS
 - По окончании складывания в транспортное положение необходимо зафиксировать боковые рамы от раскладывания механической соединительной тягой.



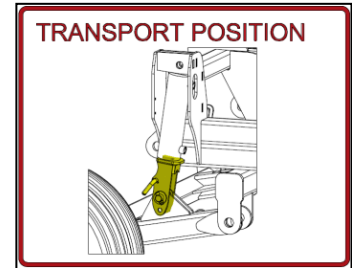
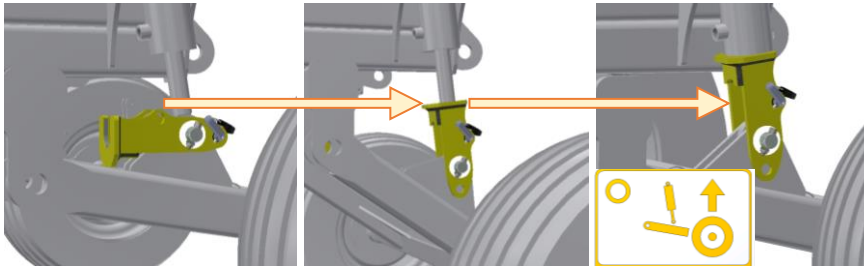
- ЗАФИКСИРУЙТЕ БОКОВЫЕ РАМЫ ОТ РАСКЛАДЫВАНИЯ...K1000PS
 - По окончании складывания в транспортное положение необходимо зафиксировать боковые рамы закрытием шаровых вентилей на передних цилиндрах складывания в положение «закрыто».



- ЗАФИКСИРУЙТЕ ПОЛОЖЕНИЕ ТРАНСПОРТНОЙ ОСИ...K500-700PS
 - По окончании складывания в транспортное положение необходимо зафиксировать транспортную ось в положении для транспортировки. Установите шаровые вентили оси в положение «закрыто».

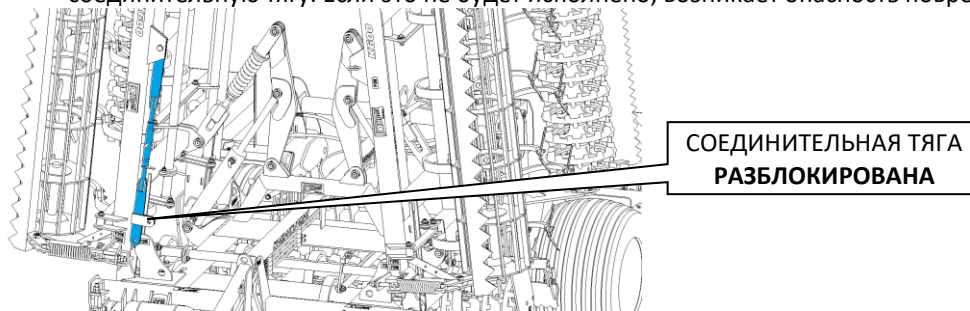


- ЗАФИКСИРУЙТЕ ПОЛОЖЕНИЕ ТРАНСПОРТНОЙ ОСИ ...K800-1000PS = ТРАНСПОРТНАЯ ВЫСОТА ДО 4м
- По окончании складывания в транспортное положение необходимо зафиксировать ось в положении для транспортировки путём поворачивания упора транспортной оси. Зафиксируйте его штифтом так, чтобы он не мог освободиться. Потом с места тракториста переведите контур для управления осью (ОБОЗНАЧЕН ЖЁЛТЫМИ ПОЛОСКАМИ) в плавающее положение, тем самым машина опустится на упор под действием собственного веса и будет достигнута транспортная высота 4 м.

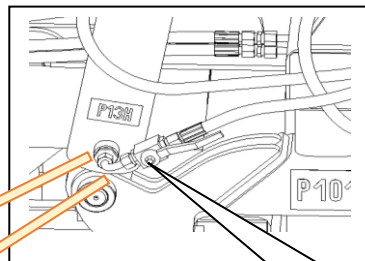


4.3.2 ВВОД МАШИНЫ В РАБОЧЕЕ ПОЛОЖЕНИЕ

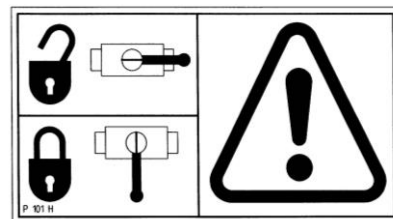
- РАЗБЛОКИРУЙТЕ БОКОВЫЕ РАМЫ ПЕРЕД РАСКЛАДЫВАНИЕМ...K500-800PS
- Перед началом раскладывания машин K500-800PS необходимо разблокировать механическую соединительную тягу. Если это не будет исполнено, возникает опасность повреждения машины.



- РАЗБЛОКИРУЙТЕ БОКОВЫЕ РАМЫ ПЕРЕД РАСКЛАДЫВАНИЕМ...K1000PS
- Перед началом раскладывания машины K1000PS необходимо разблокировать шаровые вентили на цилиндрах складывания в положение «открыто»

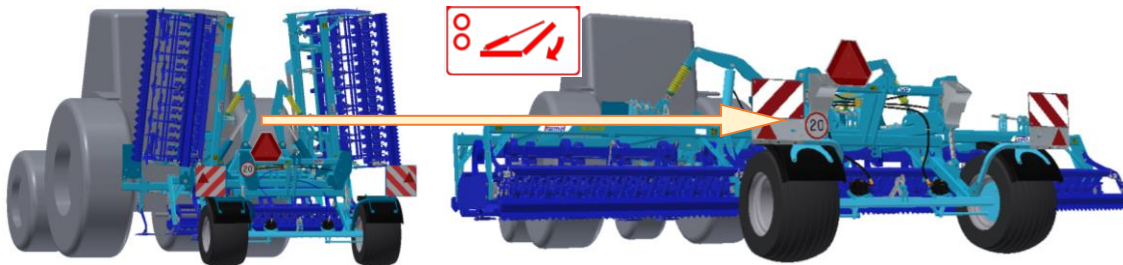


ШАРОВЫЙ ВЕНТИЛЬ ОТКРЫТО

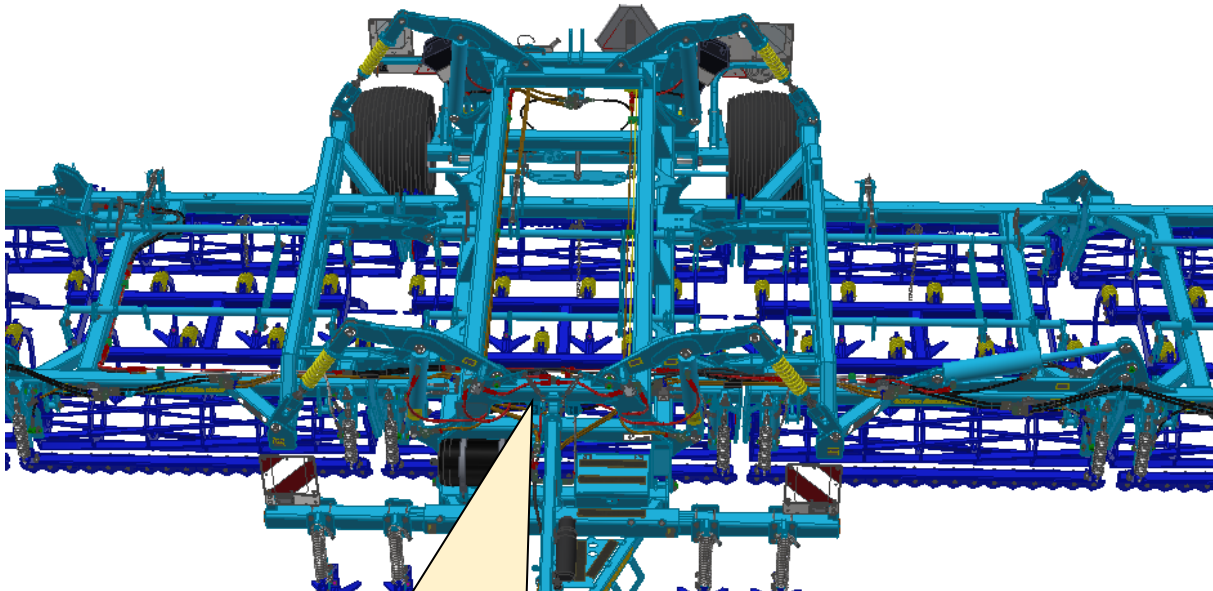


➤ РАЗЛОЖИТЕ БОКОВЫЕ РАМЫ В РАБОЧЕЕ ПОЛОЖЕНИЕ

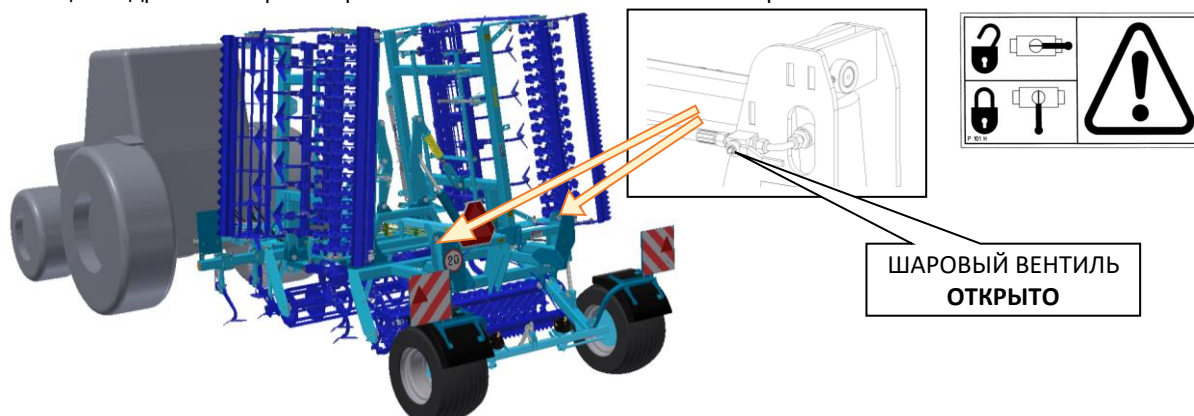
- При подаче давления в контур гидравлики с двумя красными кружками будут плавно разложены боковые рамы в рабочее положение.
- Для машины K1000PS процесс раскладывания автоматизирован, т.е. при подаче давления в контур машина автоматически раскладывается. Подавайте давление в контур до момента, пока машина не будет полностью разложена и пока цилиндры складывания не будут полностью втянуты.



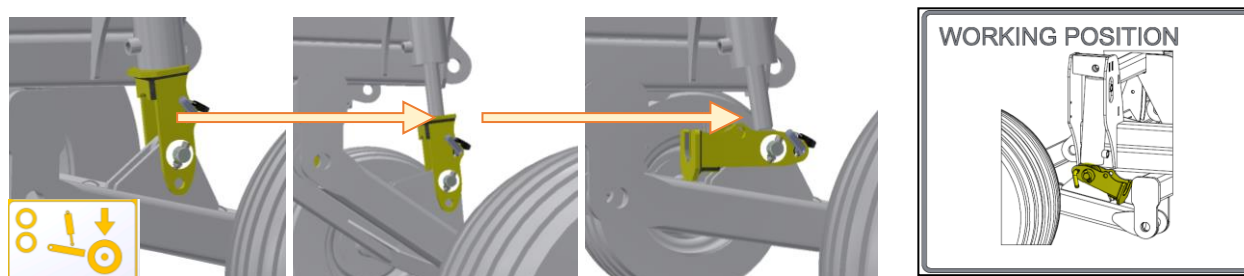
- Для рабочего положения машины K1000PS с целью устранения пиков давления в цилиндре на внешней правой раме машины (по направлению движения) в гидравлическом контуре установлен аккумулятор давления с настройкой на 200 бар.



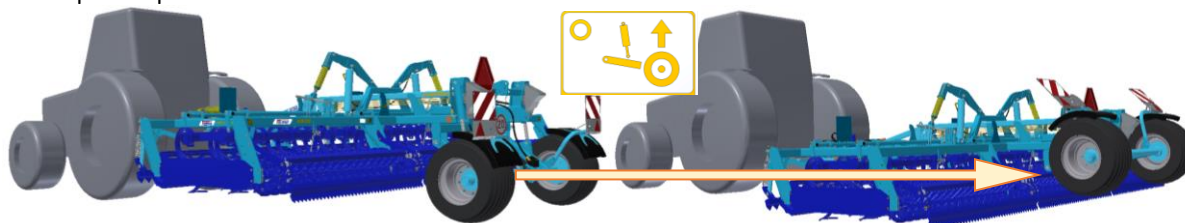
- РАЗБЛОКИРУЙТЕ ПОЛОЖЕНИЕ ТРАНСПОРТНОЙ ОСИ ...K500-700PS
 - По окончании раскладывания в рабочее положение необходимо разблокировать шаровый вентиль цилиндра оси из транспортного положения в положение «открыто».



- РАЗБЛОКИРУЙТЕ ПОЛОЖЕНИЕ ТРАНСПОРТНОЙ ОСИ...K800-1000PS
 - По окончании раскладывания в рабочее положение необходимо поднять машину с упора транспортной оси путём подачи давления в гидравлический контур, обозначенный двумя жёлтыми полосками. Потом необходимо поворачиванием упора разблокировать транспортную ось из транспортного положения. Зафиксируйте его штифтом так, чтобы он не мог освободиться. Потом с места тракториста переведите контур для управления осью в плавающее положение, тем самым машина опустится на упор под действием собственного веса и будет достигнута транспортная высота 4 м.



- ПОЛОЖИТЕ МАШИНУ НА РАБОЧИЕ КАТКИ
 - При подаче давления в контур гидравлики с одним жёлтым кружком машина будет опущена на землю. Исполняйте операцию до полного втягивания штока в конечное положение и пока ходовые колёса не будут над поверхностью. После этого машина стоит на рабочих органах (катках или лапах). Одновременно опускайте и рычаги задней навески трактора если машина агрегатирована на них. Если машина агрегатирована с помощью нижней жёсткой сцепки трактора, то опускание машины на землю осуществляется автоматически вместе с управлением транспортной оси.



- Заблокируйте или закройте контуры.

5. ТРАНСПОРТИРОВКА МАШИНЫ НА НАЗЕМНЫХ КОММУНИКАЦИЯХ

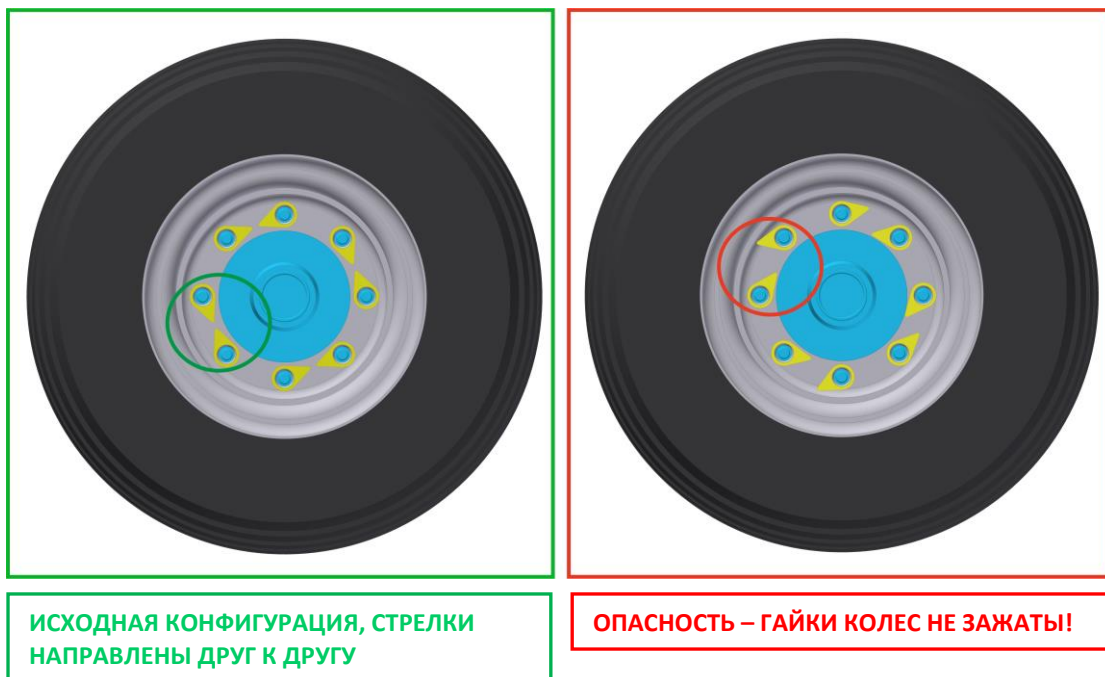
- В соответствии с главой 4.3.1 необходимо привести машину в транспортное положение, т.е. машина сложена, боковые рамы зафиксированы от раскладывания и на транспортной оси заблокированы шаровые вентили.
- Для машин K800PS и K1000PS необходимо для соблюдения транспортной высоты до 4 м использовать механические упоры транспортной оси.
- Машины спереди и сзади оборудованы отражающими щитками с обозначением внешнего габарита. Эти щиты оператор должен поддерживать в чистоте и без повреждений.
- Перед выездом оператор должен очистить машину от загрязнений и тем самым предотвратить засорение транспортных коммуникаций.
- Оператор обязан оборудовать машину для транспортировки таким образом, чтобы она всегда соответствовала действующим требованиям, постановлениям и директивам по движению на наземных коммуникациях.
- При транспортировке оператор должен быть очень внимателен с учётом транспортных габаритов.
- Оператор после подсоединения машины к трактору из-за изменения распределения веса на оси должен соблюдать действующие инструкции по эксплуатации на наземных коммуникациях (законы, нормы). Ходовые качества сцепленных машин также изменяются в зависимости от характера участка, поэтому адаптируйте к ним способ передвижения.
- При необходимости оператор должен предъявить технический паспорт машины по действующим нормам для эксплуатации на наземных коммуникациях (инструкции, законы).
- При движении с машиной задним ходом оператор обязан обеспечить достаточный обзор со своего места в кабине трактора. При недостаточной видимости оператор обязан воспользоваться помощью квалифицированного и проинструктированного лица.
- Если машина агрегирована с трактором на задних рычагах ТТН, то оператор при транспортировке машины на наземных коммуникациях должен зафиксировать рычаги задней ТТН трактора в транспортном положении, т.е. рычагом управления гидравликой рычагов предотвратить их непредвиденное опускание. Одновременно рычаги задней ТТН трактора должны быть зафиксированы от отклонения в сторону.
- При транспортировке машины по наземным коммуникациям оператор должен соблюдать действующие законы и постановления по данной проблематике, устанавливающие нагрузку на оси трактора в зависимости от транспортной скорости.
- **ЗАПРЕЩЕНО ДВИЖЕНИЕ МАШИНЫ НА НАЗЕМНЫХ КОММУНИКАЦИЯХ В УСЛОВИЯХ ОГРАНИЧЕННОЙ ВИДИМОСТИ!!!**



Контроль гаек на транспортной оси

- Для контроля ослабленных гаек предназначена пластмассовая стрелка, т.н. «Check Point», беглый взгляд на которую позволяет оценить насколько правильно зажата гайка.
- Перед движением всегда проверяйте состояние пластмассовых стрелок «Check Point».
- Если стрелки не направлены друг к другу, необходимо подтянуть гайки колес с требуемым крутящим моментом и насадить Check Point стрелками друг к другу в соответствии с зеленым рисунком.

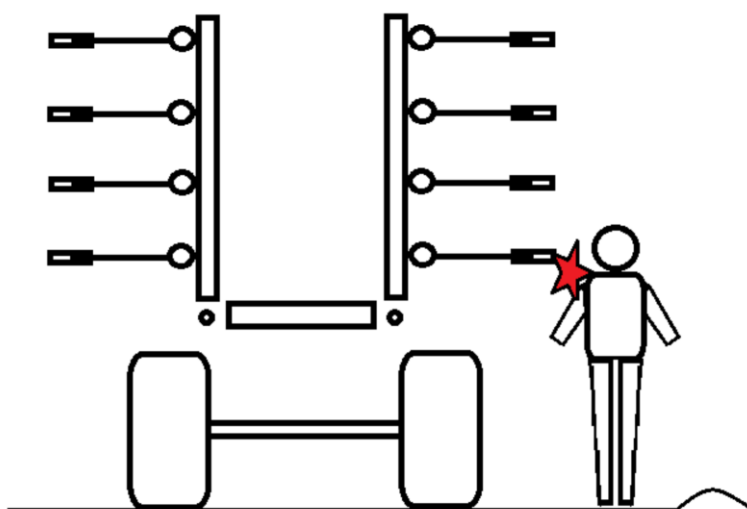
Крутящие моменты для гаек транспортных осей: M18x1,5 - 265 Нм
M20x1,5 - 343 Нм
M22x1,5 - 440 Нм



5.1 ОСТРЫЕ ВЫСТУПАЮЩИЕ ЧАСТИ МАШИНЫ



- На машине конструктивно присутствуют острые выступающие части.
- **Запрещается эксплуатировать и транспортировать машину на наземных коммуникациях в условиях недостаточной видимости!!** - Опасность контакта с людьми, предметами или иными участниками дорожного движения на коммуникациях.
- **Обслуживающий персонал машины должен соблюдать повышенную осторожность при движении на наземных коммуникациях и должен учитывать ширину машины и безопасное расстояние до людей, транспортных средств, предметов или иных участников дорожного движения!!**

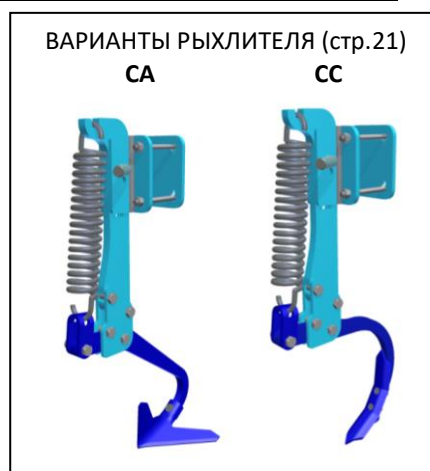
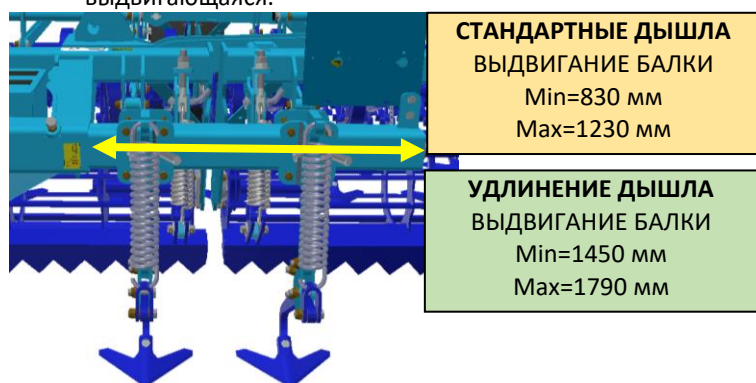


6. РЕГУЛИРОВКА РАБОЧИХ ОРГАНОВ МАШИНЫ

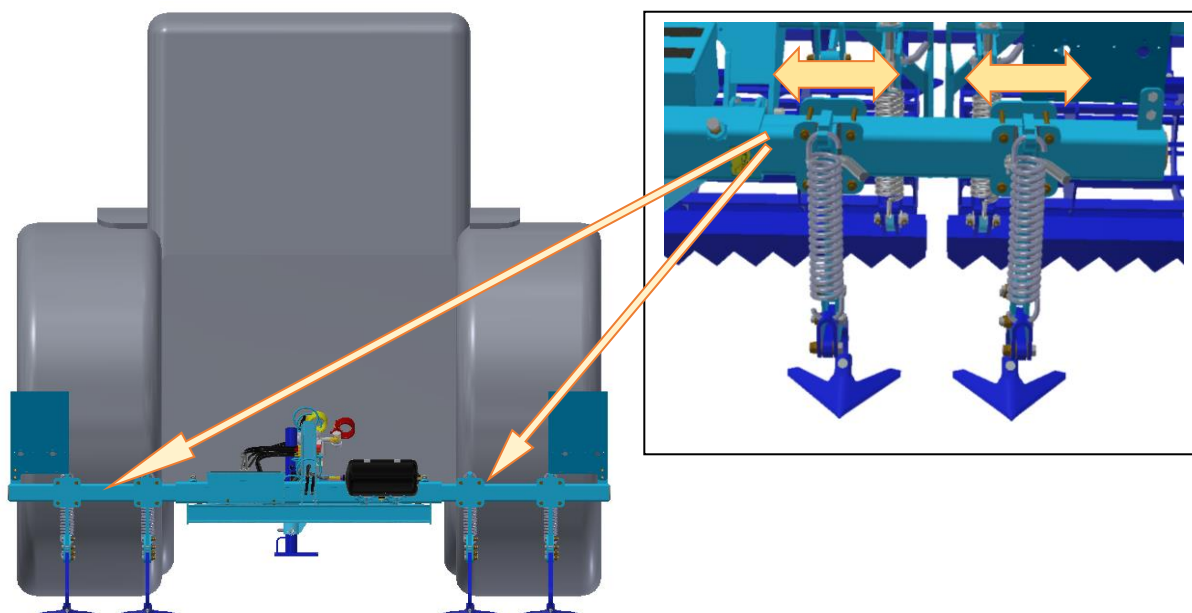
- На машине можно установить положение отдельных рабочих органов
 - положение и глубина рыхлителей колеи
 - высота и прижатие передней бороны
 - глубина лап
 - положение бороны за лапами (только для стрелчатых лап)
 - наклон задней завершающей бороны
- Можно выбрать механическую версию или автоматическое управление с места оператора установкой положения передних борон и глубиной лап.
- Можно скорректировать настройку тяг складывания

6.1 РЕГУЛИРОВКА ПОЛОЖЕНИЯ И ГЛУБИНЫ РЫХЛИТЕЛЕЙ КОЛЕИ

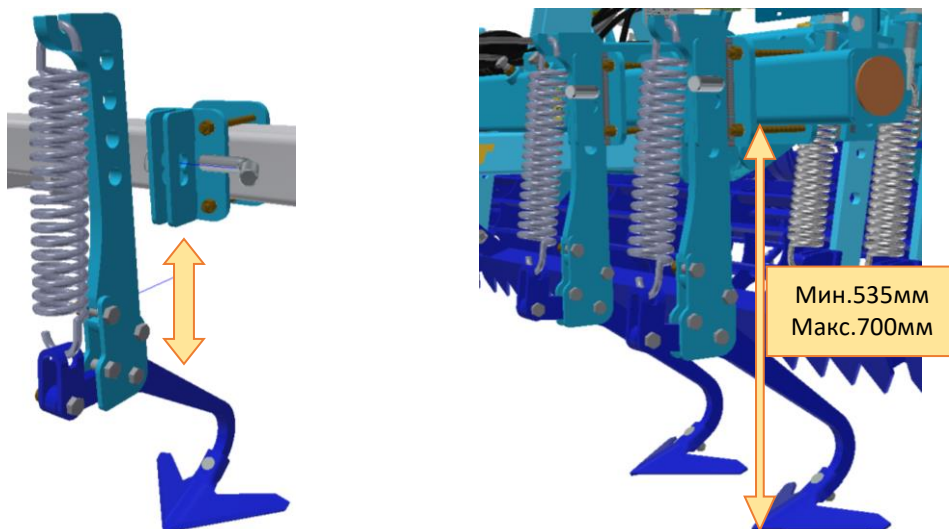
- Регулировка положения рыхлителей колеи трактора возможна, при необходимости, по высоте и вдоль.
- При регулировке положения рыхлителей всегда соблюдайте общие действующие правила техники безопасности при работе.
- Правильное положение рыхлителя колеи влияет на конечное качество обработки.
- Рыхлители колеи размещены на балках тягового дышла. Балка дышла для крепления рыхлителей колеи выдвигающаяся.



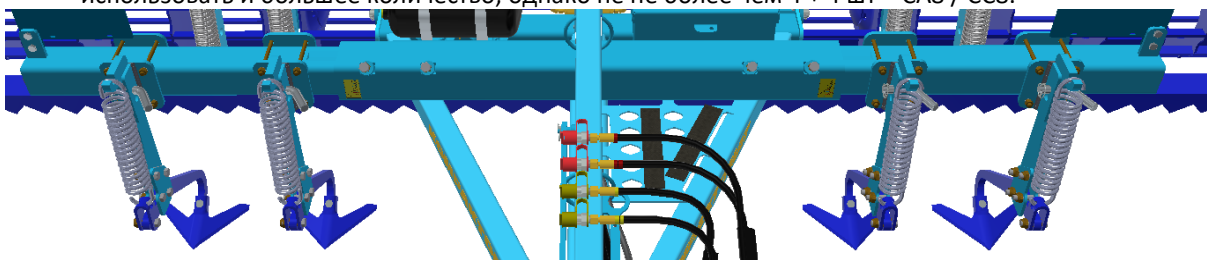
- Рыхлитель можно перемещать по балке таким образом, чтобы он всегда рыхлил утрамбованную колею колёс трактора. Продольная настройка рыхлителей выполняется отпуском гаек болтов и смещением рыхлителей по балке в положение за колёсами трактора так, чтобы они рыхлили утрамбованный след трактора.



- Установку глубины рыхлителя выполняйте изъятием пальца и смещением рыхлителя в держателе. Перед установкой глубины рыхлителей установите машину в положение, когда рыхлители не находятся под нагрузкой.

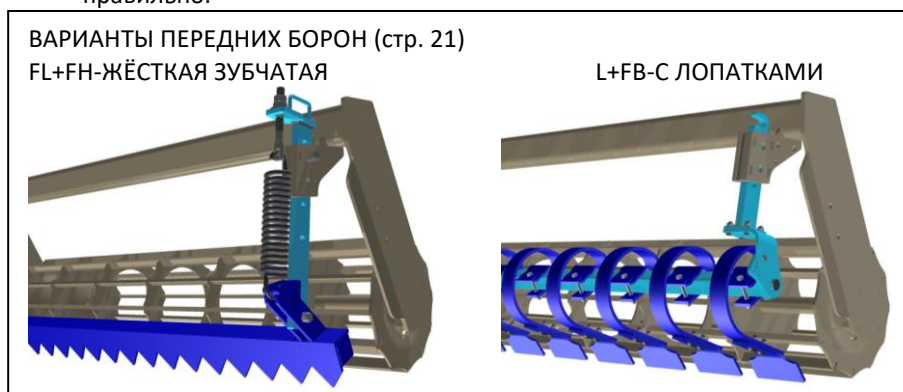


- Стандартно на машинах используется 2+2 шт рыхлителей = CA4 / CC4. По заказу можно использовать и большее количество, однако не более чем 4 + 4 шт = CA8 / CC8.



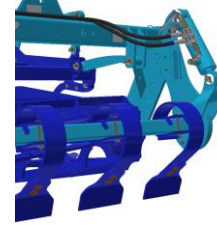
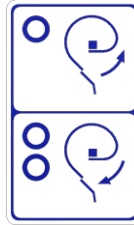
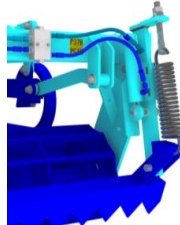
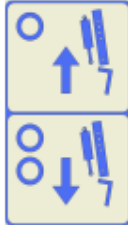
6.2 РЕГУЛИРОВКА ПЕРЕДНЕЙ БОРНЫ С УПРУГОЙ ПОСАДКОЙ

- Правильное положение передней борны влияет на конечное качество обработки почвы.
- При регулировке положения борон всегда соблюдайте общие действующие правила техники безопасности при работе.
- Регулировку передних борон осуществляйте когда машина разложена в рабочее положение и одновременно опирается на рабочие секции.
- Передняя борона - это очень важный рабочий орган машины. В большой степени влияет на выравнивающую способность машин Kompaktomat. Поэтому очень важно отрегулировать её правильно.



- Для жёсткой зубчатой борны можно установить высоту и предварительное натяжение тяговой пружины.
- Для борны с лопатками можно установить высоту и наклон лопаток.
- Стандартная версия установки по высоте - механическая.
- В специальном исполнении высотой борны можно управлять с места в кабине трактора с помощью контура гидравлики.

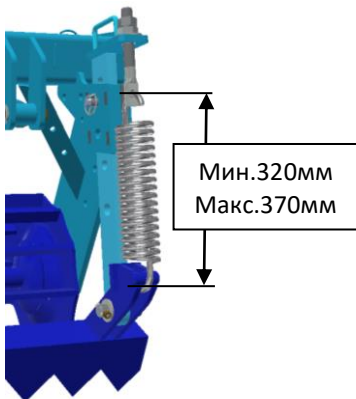
- В распределении данного контура гидравлики на машине установлены элементы, обеспечивающие равномерное движение всех борон. Поэтому не ограничивайте расход масла на панели управления контура. Значения расходов должны находиться в диапазоне 75-100% производительности.
- Запрещается любым образом манипулировать с компонентами гидравлического контура без предварительного согласия производителя!



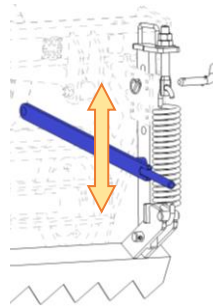
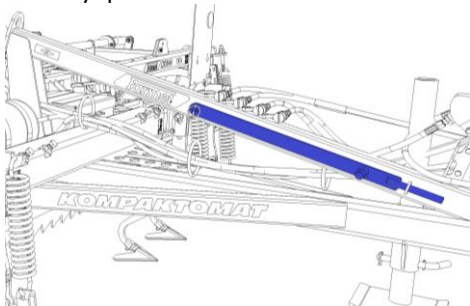
- Высота передней борона устанавливается в зависимости от величины комьев и неровностей поля. Высоту борона необходимо установить по актуальным условиям. Если борона будет слишком низко, она будет тянуть очень много почвы, тем самым трактор теряет мощность. Если борона будет очень высоко, то она не будет работать, что значительно влияет на качество результата работы машины. Наша основная рекомендация - чтобы борона после опускания машины на рабочие катки была прибл. 3 см над уровнем основания.

6.2.1 FL + FH – ПЕРЕДНЯЯ ЖЁСТКАЯ ЗУБЧАТАЯ БОРОНА

- Автоматическое разблокирование борона обеспечивается тяговой пружиной. Эта пружина установлена производителем на длину 340 мм, однако её предварительное напряжение можно изменить по требованиям. Напряжение пружины выбирается в зависимости от характера поля (по величине комьев на поле). Чем больше комья на поле, тем больше необходимо напряжение.

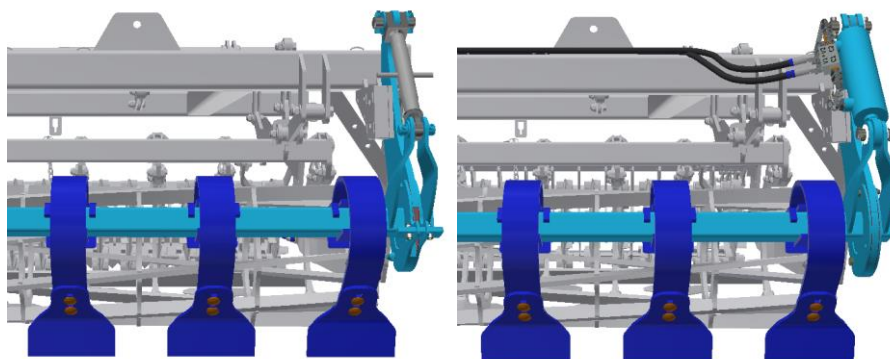


- Для облегчения настройки высоты борона вручную используйте вспомогательную рукоятку управления.



6.2.2 L + FB – ПЕРЕДНЯЯ БОРОНА С ЛОПАТКАМИ И УПРУГИМИ СЕГМЕНТАМИ

- Автоматическое разблокирование сегментов борона обеспечивается листовой пружиной каждого сегмента.
- Изменение высоты и наклон лопаток осуществляются поворотом борона вручную или гидравлически.

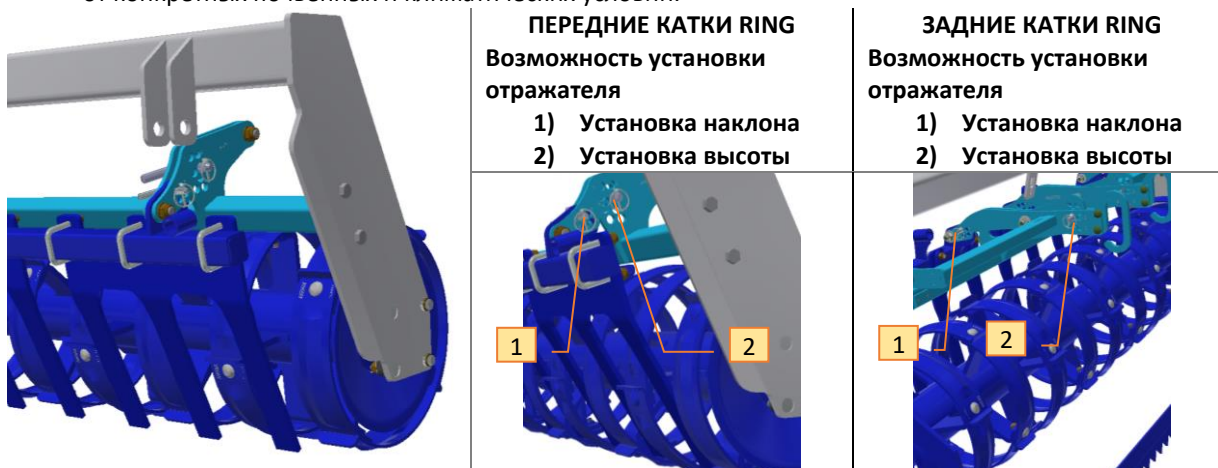


6.3 РЕГУЛИРОВКА ЭЛЕМЕНТОВ РАБОЧИХ ЦИЛИНДРОВ

- Конструкции специальных вариантов цилиндров требуют регулировки для обеспечения качественной обработки почвы.
- Регулировку осуществляйте на остановленной машине, соблюдайте действующие требования по технике безопасности труда.

6.3.1 RR- КАТКИ RING

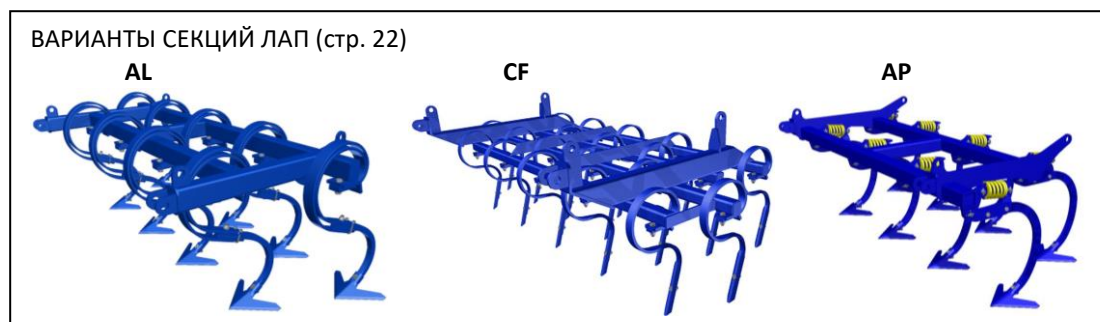
- Для соблюдения качества обработки почвы необходимо в соответствии с актуальными условиями отрегулировать положение пружинных дефлекторов относительно катка ring.
- Регулировка положения дефлектора может быть значительно индивидуальна. Она всегда зависит от конкретных почвенных и климатических условий.



6.4 РЕГУЛИРОВКА ГЛУБИНЫ СЕКЦИИ ЛАП

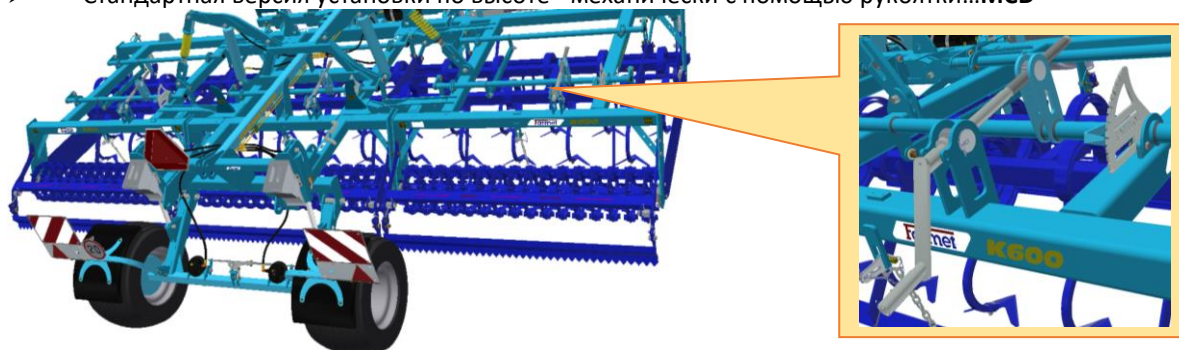


- При регулировке глубины лап будьте очень внимательны - возможно проворачивание рабочего цилиндра.
- Глубину лап регулируйте на остановленной и разложенной в рабочее положение машине.
- Машина должна быть поднята на транспортной оси и рычагах навески трактора так, чтобы не стояла на лапах.
- Рабочая глубина лап устанавливается с учётом планируемой к высеву культуры.
 - Свекла...2-3 см
 - Рапс...2-3 см
 - Пшеница, ячмень, овёс...5-8 см

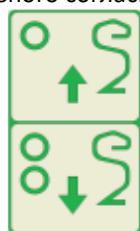


Сельхозмашина	Количество секций (шт.)
K500PS, K600PS, K700PS, K800PS	3
K1000PS	5

- Стандартная версия установки по высоте - механически с помощью рукоятки...MCD

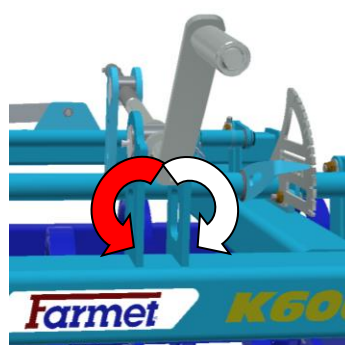
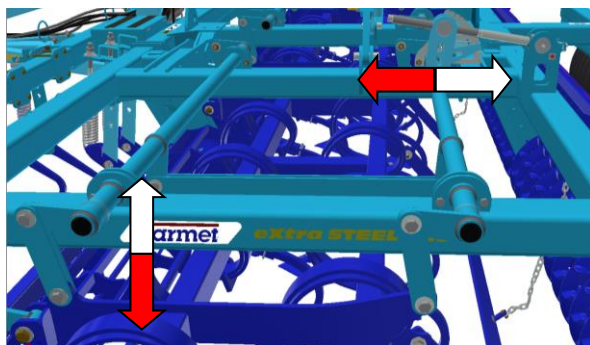


- В специальном исполнении высотой лап можно управлять с места в кабине трактора с помощью контура гидравлики...HD
 - В распределении данного контура гидравлики на машине установлены элементы, обеспечивающие равномерное движение всех рам лап. Поэтому не ограничивайте расход масла на панели управления контура. Значения расходов должны находиться в диапазоне 75-100% производительности.
 - Запрещается любым образом манипулировать с компонентами гидравлического контура без предварительного согласия производителя!



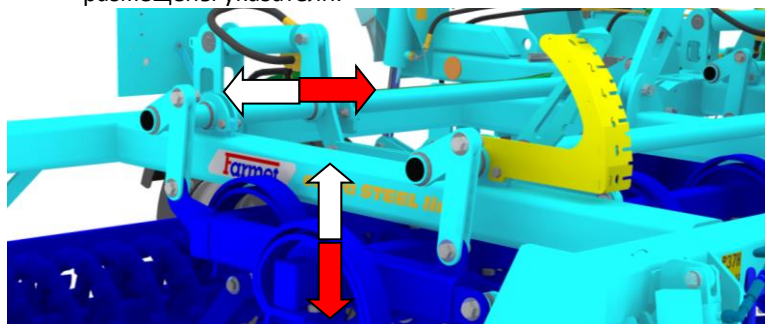
6.4.1 МСD- МЕХАНИЧЕСКАЯ УСТАНОВКА ГЛУБИНЫ

- Установка глубины выполняется механическим вращением рукоятки вручную. Каждая рабочая секция машины регулируется отдельно.
- Вращение рукоятки **против часовой стрелки** увеличивает настройку глубины - **красные стрелки** на рисунке.
- Вращение рукоятки **по часовой стрелке** уменьшает настройку глубины - **белые стрелки** на рисунке.
- Для улучшения контроля одинаковой настройки для всех секций вблизи регулировочной рукоятки размещен указатель.



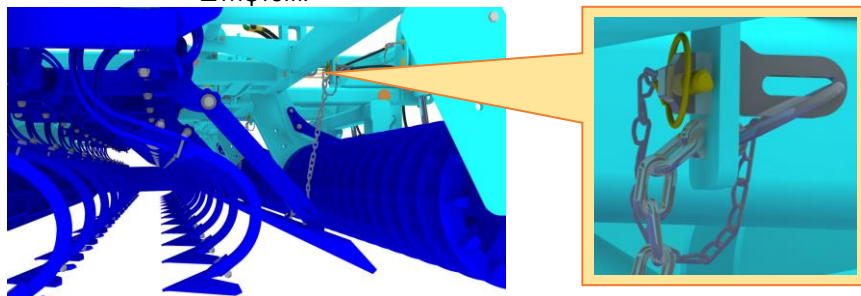
6.4.2 HD- ГИДРАВЛИЧЕСКАЯ УСТАНОВКА ГЛУБИНЫ

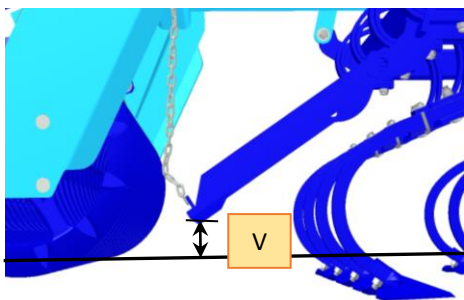
- Установка глубины выполняется с места тракториста. Все рабочие секции машины управляются одновременно.
- Выдвигание цилиндров увеличивает установку глубины - **красные стрелки** на рисунке.
- Втягивание цилиндров уменьшает установку глубины - **белые стрелки** на рисунке.
- Для улучшения контроля одинаковой настройки для всех секций на видимых из трактора местах размещены указатели.



6.5 РЕГУЛИРОВКА ВЫСОТЫ БОРОНЫ ЗА ЛАПАМИ

- Борону регулируйте на остановленной и разложенной в рабочее положение машине.
- Машина должна стоять на рабочих секциях.
- При регулировке соблюдайте общие действующие требования по технике безопасности.
 - Борона за лапами предназначена для равномерного распределения взрыхленной почвы после последнего ряда лап перед задним катком.
 - Высоту бороны «V» установите по имеющимся почвенным условиям.
 - Правильное положение бороны влияет на конечное качество обработки.
 - Правильно установленная борона обеспечит состояние, когда после прохода машины не видны борозды после последнего ряда лап.
 - Фиксация положения бороны выполняется вставлением звена цепи в петлю на несущей раме. Фиксация цепи выполняется вставлением контрэлемента с предохранительным штифтом.

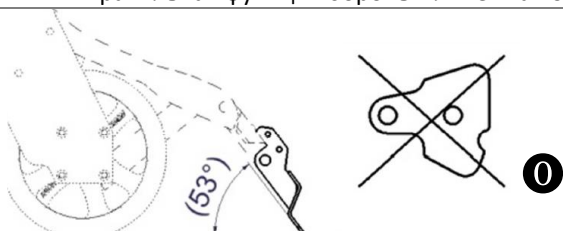




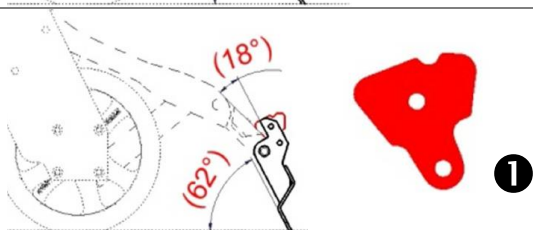
6.6 УСТАНОВКА ЭЛЕМЕНТОВ ЗАВЕРШАЮЩЕЙ СЕКЦИИ

6.6.1 УСТАНОВКА УГЛА НАКЛОНА ЗАДНЕЙ БОРНЫ

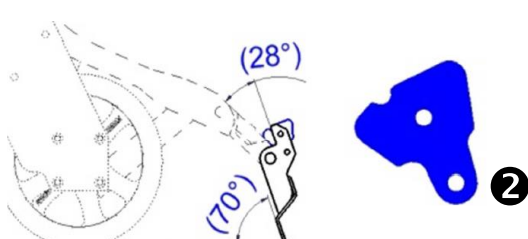
- При установке упоров борон всегда соблюдайте общие действующие правила техники безопасности при работе.
- Правильная функция бороны влияет на конечное качество обработки.



На более лёгких типах почв или при более глубокой обработке, когда Компактомат при работе создает достаточный объём взрыхленной почвы, нет необходимости изменять наклон завершающей бороны. Т.е. не обязательно использовать упоры 0.



Для более тяжёлых типов почв или при мелкой обработке, когда Компактомат при своей работе не создаст достаточный объём взрыхленной почвы, можно на заднюю борону установить упоры, которые увеличат агрессивность её наклона. Тем самым будет достигнуто состояние, когда задняя борона создаст больший объём почвы и тем улучшить результат работы машины Компактомат.



Упор бороны решен как поворотный, но не симметричный. Благодаря этому можно поворотом упора создать два угла наклона бороны.

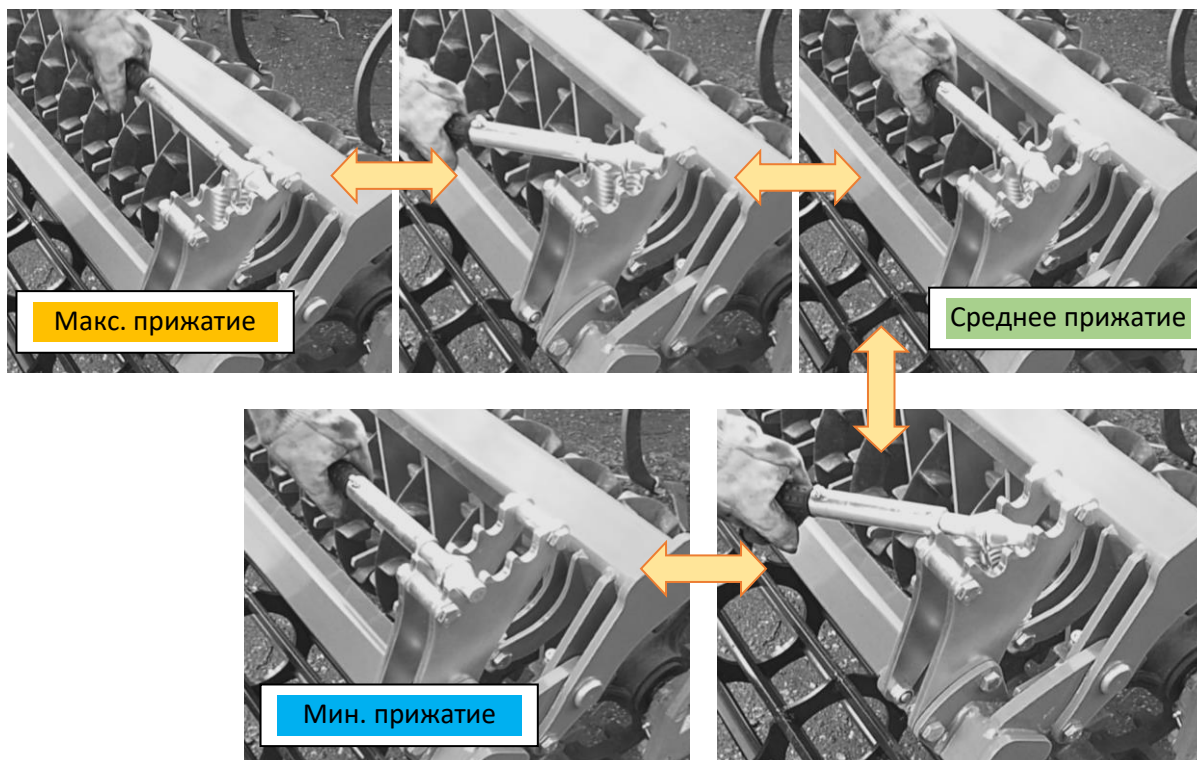
1 Менее предварительное натяжение ... красная позиция поворота упора.

2 Больше предварительное натяжение ... синяя позиция поворота упора.

Для упрощения определения при монтаже на упоре предусмотрен шлиц для ориентировки.

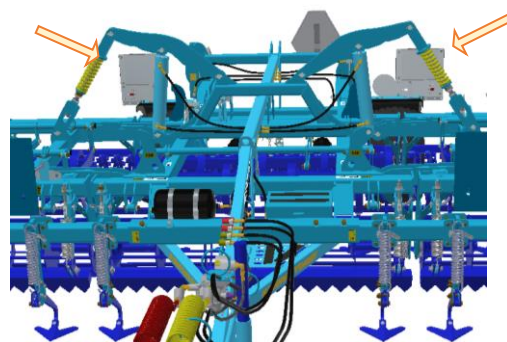
6.6.2 НАСТРОЙКА ПРИЖАТИЯ ЗАВЕРШАЮЩЕГО КАТКА

- При установке прижатия соблюдайте правила техники безопасности труда.
- Механизм прижатия завершающего катка позволяет изменять предварительное напряжение тяговой пружины в 3 положениях.
- Для изменения предварительного напряжения прижатия используйте прилагаемую рукоятку, которую насадите на сегмент посадочного места пружины и маятниковым движением перемещайте её по гребню.



7. ТЯГИ СКЛАДЫВАНИЯ БОКОВЫХ РАМ

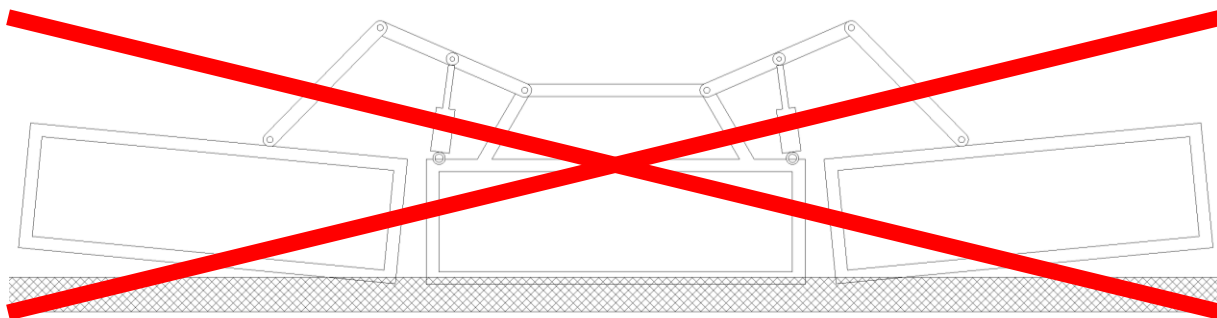
- В механизме складывания боковых рам, подсоединенных к центральной раме, установлены тяги со встроенными тяговыми пружинами. Благодаря этим пружинам можно достичь переноса части веса центральной рамы на эти боковые рамы. Тем самым достигается равномерная обработка почвы, т.е. центральная рама не работает глубже чем боковые рамы.
- Так как почвенные условия отличаются, то на тягах складывания можно изменять предварительное натяжение пружин или общую длину тяги. Длину тяги необходимо корректировать в случае, когда машина отгружается в разобранном состоянии и когда при поставке длина тяги может измениться по сравнению с настройкой на заводе-производителе.



7.1 РЕГУЛИРОВКА ПРУЖИНЫ ТЯГИ СКЛАДЫВАНИЯ -LP

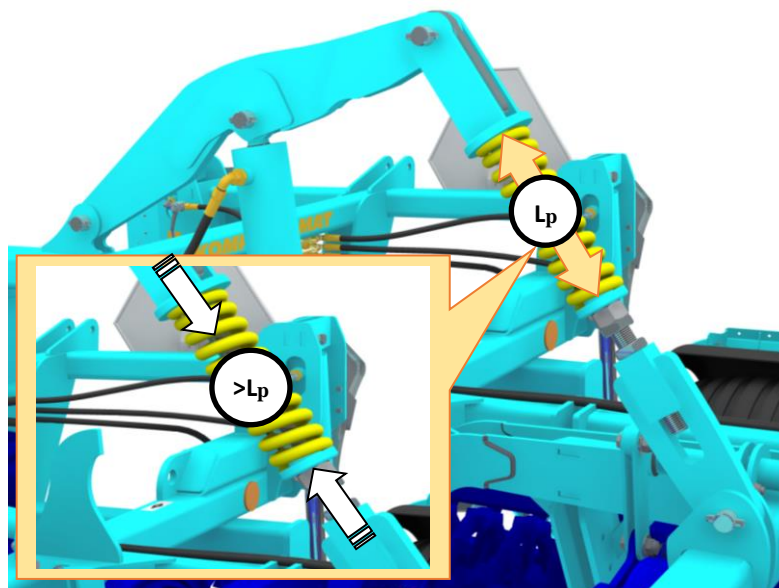
- Длину пружины регулируйте на остановленной и разложенной в рабочее положение машине.
- При регулировке соблюдайте общие действующие требования по технике безопасности.
- Когда изменять предварительное натяжение пружин? Если при работе в поле цилиндры складывания полностью втянуты, а боковые рамы машины приподняты и формируют букву «V». То это означает, что пружина тяги имеет малое предварительное напряжение и её необходимо сжать сильнее = укоротить.





- На заводе-производителе пружины отрегулированы на стандартную длину пружины L_p . В зависимости от актуальной необходимости можно изменить предварительное натяжение пружин.

Тип машины	L_p (мм)	Количество (шт.)
K500PS	290	2
K600PS	280	2
K700PS	275	2
K800PS	265	2
K1000PS	280	4



- При укорачивании длины пружины ($>$) L_p будет увеличена сила пружины и повышен эффект облегчения центральной рамы. Разрешенное **предварительное напряжение** пружины по сравнению со стандартным размером составляет „макс. - 15 мм“.

7.2 РЕГУЛИРОВКА ДЛИНЫ ТЯГИ -LT

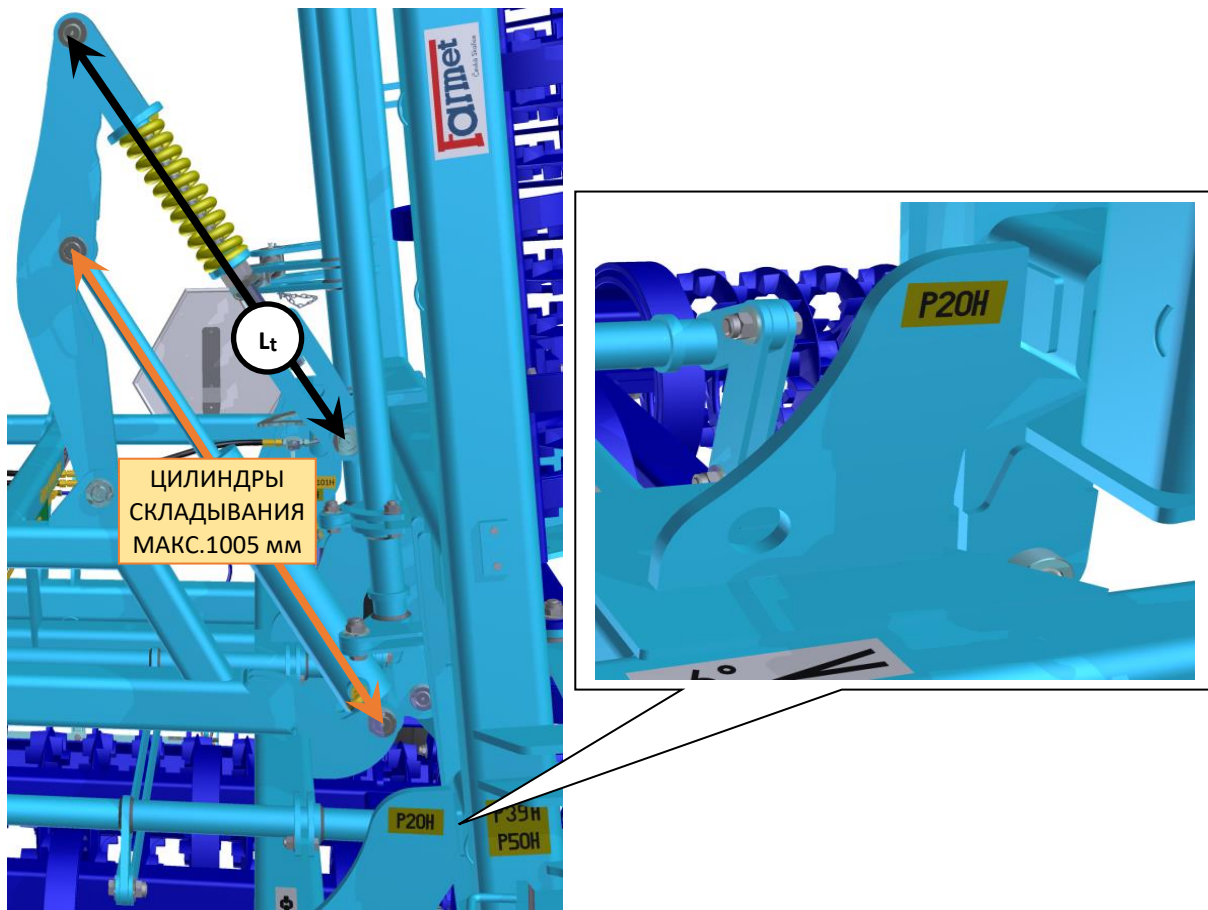
- Длину тяг регулируйте на остановленной и разложенной в рабочее положение машине.
- При регулировке соблюдайте общие действующие требования по технике безопасности.
- Рекомендация когда необходимо изменять длину тяги L_t :

7.2.1 УКОРАЧИВАНИЕ ТЯГИ

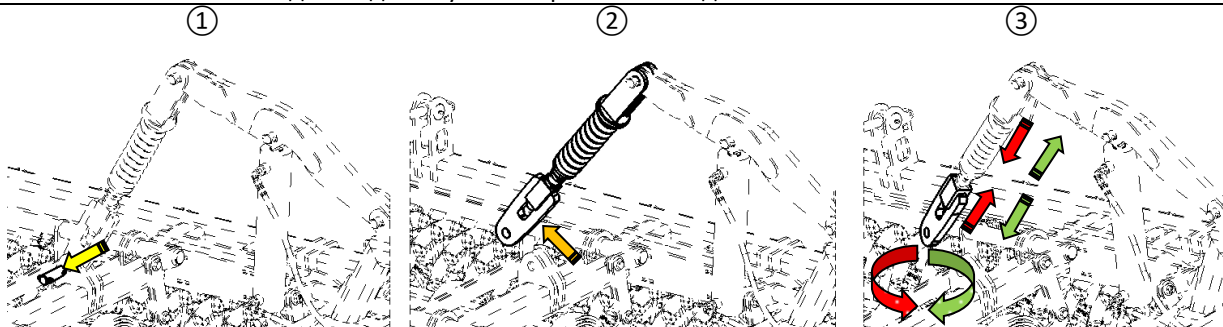
- После складывания боковых рам в транспортное положение цилиндр максимально выдвинут, однако боковые рамы не опираются на упоры на средней раме. Возникает опасность повреждения конструкции рам при транспортировке

7.2.2 УДЛИНЕНИЕ ТЯГИ

- После складывания боковых рам в транспортное положение цилиндр еще не выдвинут в максимальную позицию, однако боковые рамы уже опираются на упоры на средней раме. Возникает опасность повреждения конструкции рам из-за сил воздействия гидравлики.



- Действуйте следующим образом. Разложите машину в рабочее положение, ① достаньте палец крепления тяги к боковой раме, ② отсоедините тягу от боковой рамы, ③ вращайте гайку тяги. После изменения длины действуйте в обратной последовательности.



8 АГРЕГАТИРОВАНИЕ С ИНЫМ МАШИНЫМ ОБОРУДОВАНИЕМ

- Полунавесные компактоматы можно по заказу укомплектовать задней трёхточечной навеской ТТН для агрегатирования с иным машинным оборудованием. Под иным машинным оборудованием понимаются навесные машины, напр. дробильные катки с колёсами crosskill, пневматическая или механическая сеялка.
- С машиной компактоmat можно агрегатировать только такое оборудование, которое при работе позволяет непрерывно копировать поверхность поля. С машиной компактоmat запрещено агрегатировать напр. сеялку без ходовых колёс.
- С компактоmatом агрегируйте только дополнительные машины с аналогичной компактоmatу шириной захвата.
- При агрегатировании компактомата и дополнительного оборудования соблюдайте правила техники безопасности и будьте очень внимательны.
- Агрегатирование осуществляйте на ровной и прочной поверхности. Агрегатирование осуществляйте на ровной и прочной поверхности. Для агрегатирования необходимо привлечь второго обученного работника, который поможет присоединить машину.
- В пространство между компактоmatом и дополнительным оборудованием входите только когда обе машины остановлены.
- Агрегатированные машины изменяют нагрузку на ось компактомата и изменяют характеристики при движении, поэтому при передвижении компактомата с агрегатированной машиной будьте очень внимательны.
- При движении такой сцепки соблюдайте действующие правила эксплуатации на наземных коммуникациях.
- При работе с комплектом ТРАКТОР ⇒ КОМПАКТМАТ ⇒ ДОПОЛНИТЕЛЬНАЯ МАШИНА соблюдайте правила техники безопасности труда для компактомата и дополнительной машины, одновременно соблюдайте правила безопасного движения по наземным коммуникациям.

K1000PS с дробильными катками DV1000



K600PS с сеялкой monsun ME600



- После агрегатирования компактомата с дополнительным оборудованием изменится нагрузка на ось компактомата. С компактоmatом разрешено агрегатировать только машины, которые не приведут к перегрузке транспортной оси. Поэтому необходимо действовать по приведенной ниже таблице.

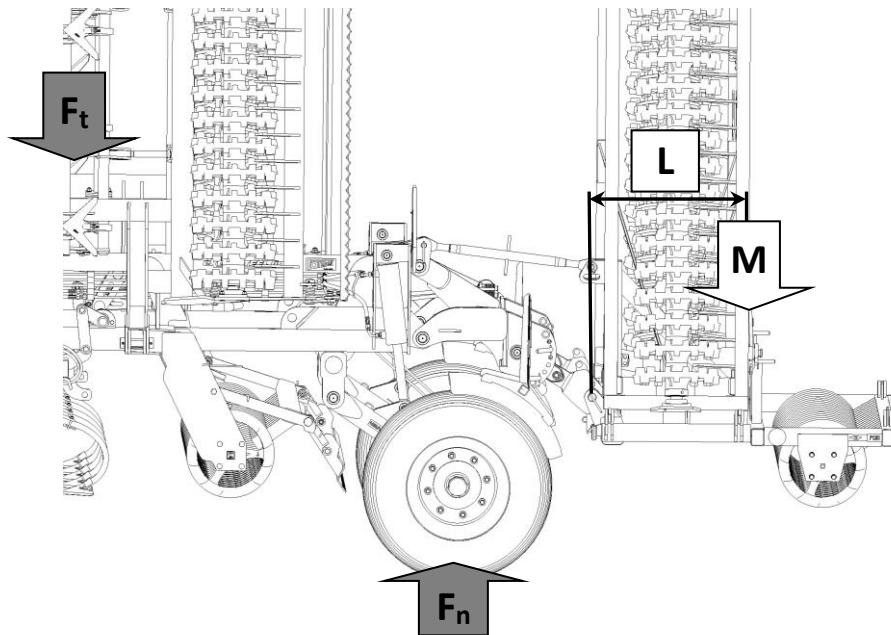
Максимально разрешенный вес иных машин для агрегатирования с компактоmatом					
	K500PS	K600PS	K700PS	K800PS	K1000PS
F _t (кг)	4025	4360	4960	5345	6920
F _n (кг)	5950		6800		
K1 (мм)	3895			3810	
K2 (мм)	5750			5950	
Положение центра тяжести	Максимальный вес машины "М" (кг) при транспортировке со скоростью 25 км/час				
L= 1000 мм	2746	2553	2930	2708	2028
L= 1300 мм	2629	2444	2806	2593	1944
L= 1500 мм	2557	2377	2728	2522	1892
L= 1700 мм	2488	2313	2655	2454	1842
L= 2000 мм	2392	2223	2552	2359	1773

K1...константа размера № 1; **K2**...константа размера № 2;

F_t...вес машины в центре тяжести; **F_n**... максимально разрешенная нагрузка на ось

- Расчётное значение (вес) "**M**" позволит Вам проверить возможность надёжного агрегатирования иного оборудования к компактомам.
- Формула расчёта максимально разрешенного веса дополнительного устройства для агрегатирования с компактоматом:

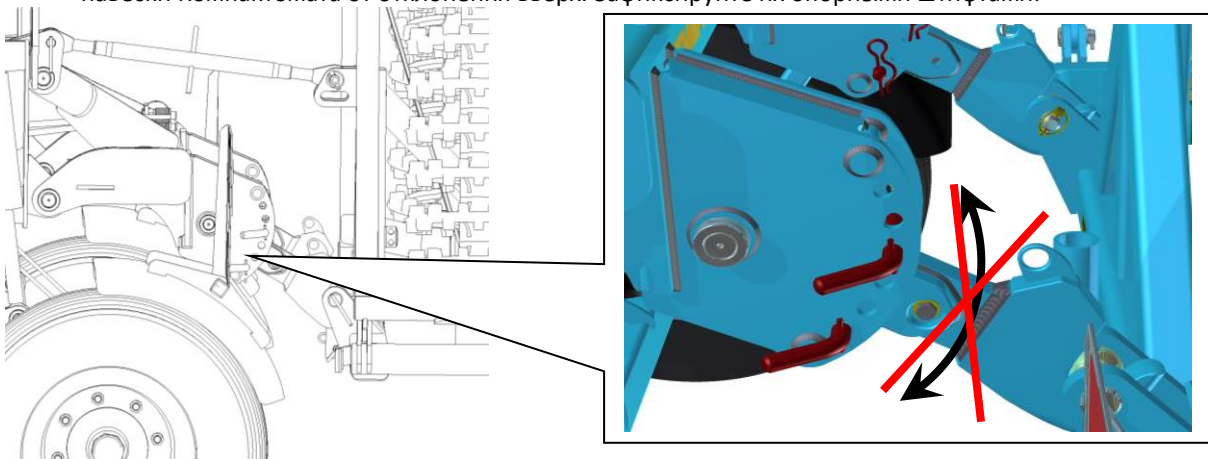
$$M = \frac{(-F_t * K1) + (F_n * K2)}{L + K2}$$



8.1 ТРАНСПОРТНОЕ ПОЛОЖЕНИЕ ТЯГ ЗАДНЕЙ ТТН

КОМПАКТМАТА

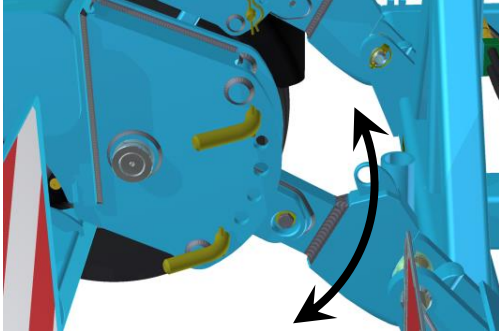
- Перед началом движения сцепки на наземных коммуникациях необходимо зафиксировать рычаги навески Компактомата от отклонения вверх. Зафиксируйте их опорными штифтами.



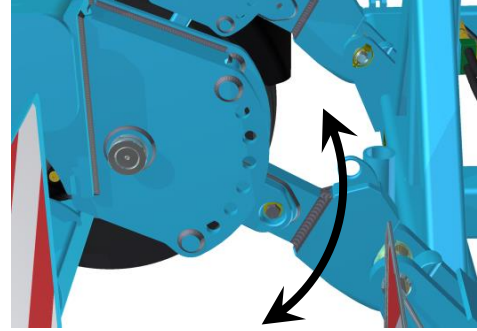
8.2 РАБОЧЕЕ ПОЛОЖЕНИЕ ТЯГ ЗАДНЕЙ ТТН КОМПАКТМАТА

- Для того чтобы агрегатированная за Компактоматом машина могла свободно копировать поверхность поля, необходимо обеспечить рычагам возможность двигаться.
- Это достигается:

1. Перестановкой опорных пальцев в крайние отверстия кронштейнов.



2. Полным удалением опорных пальцев.



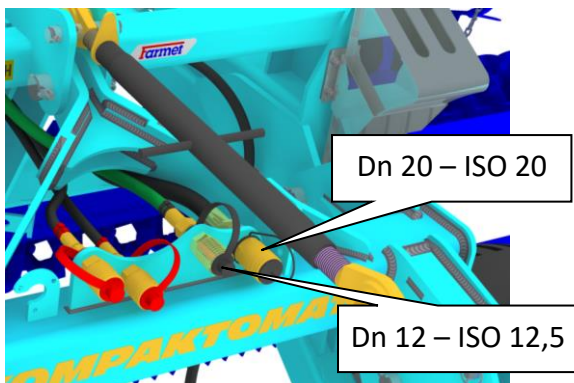
- Перестановкой пальцев или удалением штифтов достигается свободное копирование поверхности поля машиной, агрегатированной за Компактоматом. Одновременно в рабочем положении не будет возникать перегрузка заднего катка компактомата.
- В случае несоблюдения этой регулировки будет повреждена конструкция и задний каток компактомата и производитель не будет нести за это ответственность.

8.3 АГРЕГАТИРОВАНИЕ С ПНЕВМАТИЧЕСКОЙ СЕЯЛКОЙ

- С Компактоматом разрешено агрегатировать пневматические сеялки с приводом вентилятора от гидромотора, но не с помощью карданного вала.
- Для агрегатирования Компактомата и пневматической сеялки с гидроприводом вентилятора Компактомат можно дополнительно укомплектовать контуром гидравлики для привода вентилятора.

8.3.1 КОНТУР ПРИВОДА ВЕНТИЛЯТОРА НС

- Комплект компонентов гидравлики, обеспечивающий подачу гидравлического масла из трактора в сеялку.
- Для надёжного функционирования контура и привода вентилятора сеялки важно соблюсти обязанность подключения шланга гидравлики Dn 20- ISO20 прямо к маслобаку трактора, а ни в коем случае не через распределитель.

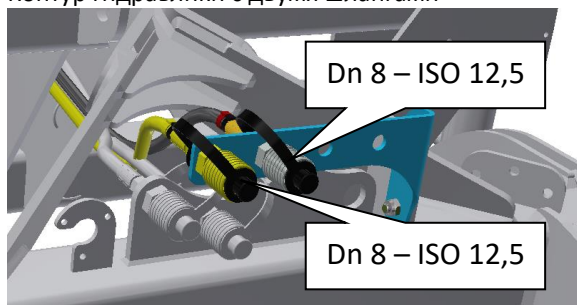


8.3.2 КОНТУР УПРАВЛЕНИЯ МАРКЕРАМИ ВМ

- Комплект компонентов гидравлики, обеспечивающий подачу гидравлического масла из трактора в сеялку.
- Так как на сеялках возможны различные системы управления маркерами, на машине Компактомат можно применить гидравлические контуры для управления маркерами.
- Эти контуры можно использовать на машине Компактомат и для механических сеялок.
 - Контур гидравлики с одним шлангом



- Контур гидравлики с двумя шлангами



8.4 УСТАНОВКА ЗНАЧЕНИЯ ДАВЛЕНИЯ ВОЗДУХА В КОНТУРЕ

ТОРМОЗА

- После агрегатирования Компактомата с дополнительной машиной изменится нагрузка на ось Компактомата. Поэтому необходимо на транспортной оси Компактомата установить правильное значение давления в контуре тормоза. Тем самым достигается правильная работа тормозной системы комплекса.
- При установке давления в контуре тормоза соблюдайте все правила и инструкции по технике безопасности.

8.4.1 ВЗВЕШИВАНИЕ НАГРУЗКИ НА ТРАНСПОРТНУЮ ОСЬ АГРЕГАТА

Перед установкой значения давления необходимо взвесить агрегат с целью определения значения актуальной нагрузки на транспортную ось Компактомата.



8.4.2 УСТАНОВКА ДАВЛЕНИЯ В КОНТУРЕ ТОРМОЗА ТРАНСПОРТНОЙ ОСИ КОМПАКТМАТА

- Необходимо знать актуальную нагрузку на транспортную ось Компактомата.
- Установка значения давления осуществляется поворотом колёсика на редукционном вентиле, размещенном вблизи воздушного резервуара на дышле.



- Вблизи манометра размещена табличка, на которой нужно найти взвешенный вес и на основании этого веса установить поворотом колёсика правильное значение давления в контуре тормоза.

Пример:

Если вес агрегата с весом на транспортной оси Компактомата находится в диапазоне 5001-5500 кг, тогда установите давление на значение 3,5 бар.

ЗНАЧЕНИЯ ДАВЛЕНИЙ ДЛЯ K500-K600PS

BRZDA/BRAKE/BREMSE/ТОРМОЗ - 306E	
HMOTNOST NA NÁPRAVĚ AXLE WEIGHT ACHSGEWICHT ОСЬ ВЕС	3500-3850kg.....3,6bar
	3851-4200kg.....3,3bar
	4205-4600kg.....2,9bar
	4601-5000kg.....2,6bar
NASTAVTE TLAK SET PRESSURE DRUCK EINSTELLEN УСТАНОВИТЕ ДАВЛЕНИЕ	

ЗНАЧЕНИЯ ДАВЛЕНИЙ ДЛЯ K700-K1000PS

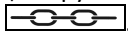
BRZDA/BRAKE/BREMSE/ТОРМОЗ - 309E	
HMOTNOST NA NÁPRAVĚ AXLE WEIGHT ACHSGEWICHT ОСЬ ВЕС	3500-3850kg.....5,1bar
	3851-4200kg.....4,7bar
	4205-4600kg.....4,3bar
	4601-5000kg.....3,9bar
	5001-5500kg.....3,5bar
	5501-6000kg.....3,1bar
	6001-6500kg.....2,8bar
	6501-7000kg.....2,5bar
	7001-7500kg.....2,2bar
NASTAVTE TLAK SET PRESSURE DRUCK EINSTELLEN УСТАНОВИТЕ ДАВЛЕНИЕ	



- Если вы отсоедините дополнительную машину от Компактомата, необходимо снова взвесить нагрузку на оси Компактомата и установить правильное давление для самой машины
- При всех этих действиях агрегат должен быть подсоединен к трактору с рабочим подключением тормоза. Двигатель трактора должен работать для поддержания давления в контуре тормоза.

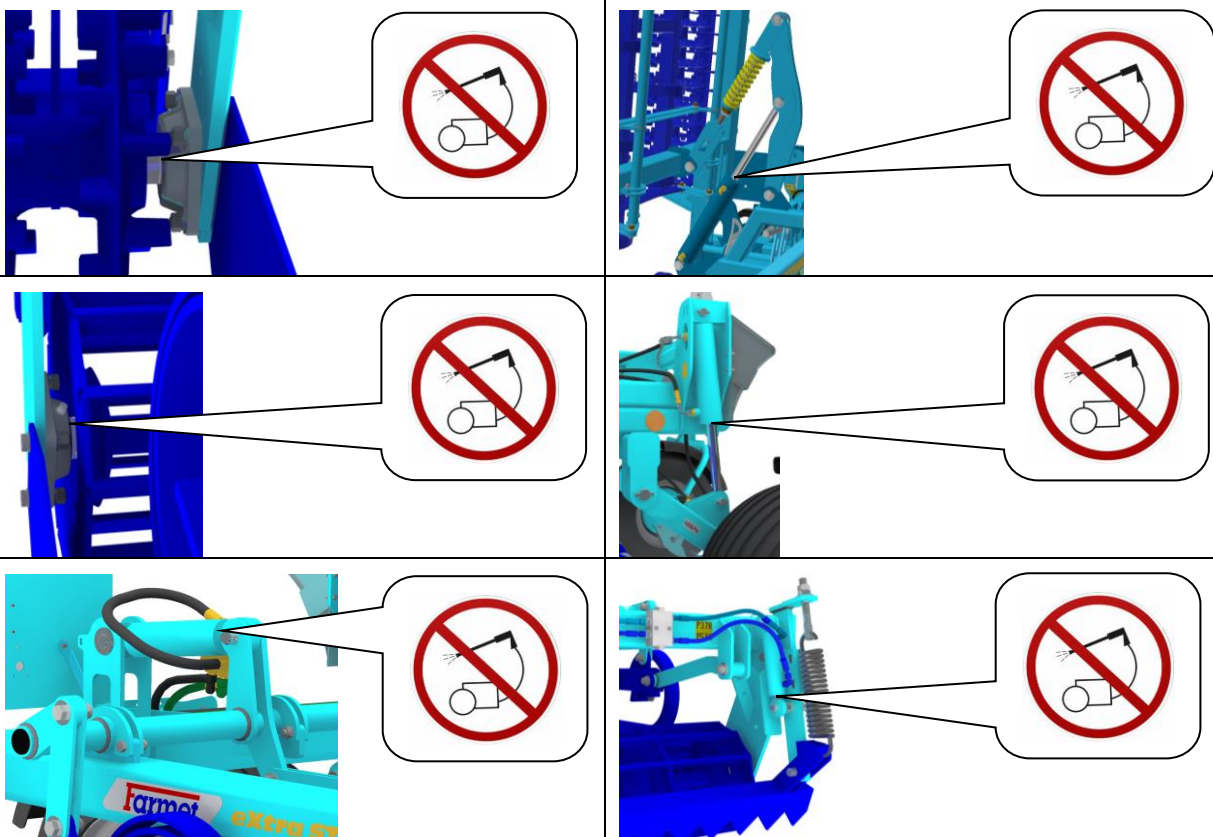


9 ТЕХНИЧЕСКОЕ ОБСЛУЖИВАНИЕ И РЕМОНТ МАШИНЫ

- При техническом обслуживании или ремонте машины всегда соблюдайте правила и указания по технике безопасности.
- Перед каждым применением машины проверьте зажатие всех резьбовых и остальных монтажных соединений на машине, далее контролируйте в текущем порядке.
- Регулярно проверяйте предписанное давление в шинах машины и состояние шин.
- Регулярно в текущем порядке контролируйте износ рабочих органов машины. Износ рабочих органов снижает качество работ.
- Смазывайте все места смазки по данным главы 9.1.
- Рабочие лапы заменяйте в соответствии с гл. 9.2.
- Регулировку, очистку и смазку машины производите только нерабочем состоянии, т.е. машина стоит и не работает.
- При регулировке, очистке, уходе и ремонте машины необходимо зафиксировать складывающиеся и поворачивающиеся части машины, которые могут упасть или иным движением угрожать обслуживающему персоналу.
- При работе со складывающимися частями машины используйте подходящие опоры с установкой в обозначенных местах или в местах, подходящих для этой цели.
- Для удерживания машины при манипуляции с помощью грузоподъемного устройства используйте только места, обозначенные наклейками с цепочкой .
- При установлении неисправности или повреждения машины немедленно прекратите работы с машиной, заглушите трактор и предотвратите запуск двигателя. Зафиксируйте агрегат трактор-машина от движения ⇒ от только после этого устраняйте неисправность.
- При техобслуживании или ремонте машины используйте исключительно оригинальные запасные части, соответствующие инструменты и средства защиты.
- Оригинальные запчасти всегда заказывайте по каталогу запчастей.
- Если во время ремонта необходимо сваривать на присоединенной к трактору машине, отсоедините питающие кабели генератора и аккумулятора на тракторе.
- Поддерживайте машину в чистоте.


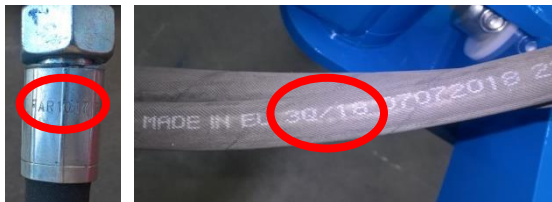


Не рекомендуется чистить гидроцилиндры и подшипники рабочих катков с помощью мойки высокого давления или путём мойки прямой струей воды. Уплотнение цилиндров и подшипники катков могут быть повреждены при мойке прямым потоком воды или под высоким давлением.



ПЛАН ТЕХНИЧЕСКОГО ОБСЛУЖИВАНИЯ

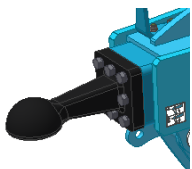
исполняйте техническое обслуживание в соответствии с инструкцией:

Операция техобслуживания	Ежедневно (сезон)	1х неделю	Перед сезоном	После сезона	Периоди- чность
Машина в общем					
<ul style="list-style-type: none"> Визуальный контроль машины Отсутствие нежелательных звуков, вибраций и чрезмерного износа 	X				
<ul style="list-style-type: none"> Контроль основных узлов: пальцы, подшипники, цилиндры, рабочие органы 	X		X	X	
<ul style="list-style-type: none"> Очистка машины Хранение машины, идеально под крышей Зарегистрировать пробег машины / сезон (га) 		X		X	
<ul style="list-style-type: none"> Комплексный осмотр Контроль рамы 	X			X	
 <p>Не очищайте гидравлические цилиндры, подшипники, электрические и электронные компоненты водой под давлением или прямой струей воды. Прокладки и подшипники негерметичны к воздействию воды под давлением.</p>					
Гидравлическая система					
Контроль функционирования, герметичности, крепления и потертых мест для всех гидравлических компонентов и шлангов		X	X		
Шланги гидравлики - замена: <ul style="list-style-type: none"> Повреждена наружная оболочка шланга (механически или потеряла прочность) Подтекание жидкости (прежде всего возле концевок) Вздутия или пузыри на шланге Деформация или коррозия концевок Ослабленный контакт концевки - шланг проворачивается 	X			X	
Шланги гидравлики - замена: <ul style="list-style-type: none"> Превышен срок службы шланга 					6 лет

!!! ПРЕВЕНТИВНОСТЬ означает, что проблему нужно устранять **планово, вне сезона, без стресса и спешки еще до того, как возникнет вторичная проблема, авария или опасность для здоровья.**

ПЛАН ТЕХНИЧЕСКОГО ОБСЛУЖИВАНИЯ

исполняйте техническое обслуживание в соответствии с инструкцией:

Операция техобслуживания	Ежедн евно (сезон)	1х неделю	Перед сезоном	После сезона	Периоди чность						
Резьбовые соединения											
Визуальный контроль резьбовых и гидравлических соединений, ослабленные резьбовые соединения зажмите с соответствующим моментом (табл. Моментов зажатия)	X			X							
Петля сцепки - контроль, возможное зажатие <table border="1"> <tr> <td>M16 - 10.9.</td> <td>300 Нм</td> </tr> <tr> <td>M20 - 10.9.</td> <td>560 Нм</td> </tr> </table> 	M16 - 10.9.	300 Нм	M20 - 10.9.	560 Нм		X	X				
M16 - 10.9.	300 Нм										
M20 - 10.9.	560 Нм										
Колёса – подтяните все гайки колес. <ul style="list-style-type: none"> В первый раз через 10 часов работы После замены колеса через 10 часов работы <table border="1"> <tr> <td>M 18 x 1,5</td> <td>300 Нм</td> </tr> <tr> <td>M 20 x 1,5</td> <td>400 Нм</td> </tr> <tr> <td>M 22 x 1,5</td> <td>500 Нм</td> </tr> </table>	M 18 x 1,5	300 Нм	M 20 x 1,5	400 Нм	M 22 x 1,5	500 Нм		X	X		
M 18 x 1,5	300 Нм										
M 20 x 1,5	400 Нм										
M 22 x 1,5	500 Нм										
Тормозная система											
Тормозные магистрали и шланги - контроль функционирования, герметичности, крепления, пережатия или разламывания	X		X	X							
Тормозные компоненты - контроль функционирования, герметичности, крепления	X		X	X							
Ресивер - удаление конденсата через вентиль для удаления воды		X		X							
Вентиль для удаления воды - проверка функциональности, очистка и замена уплотнений			X	X							
Фильтр магистрали - очистка			X	X							
Тормоз/стояночный тормоз – контроль функционирования, регулировка шага 25-45 мм	X										
Тормозные накладки - контроль состояния тормозных накладок, мин. толщина 3 мм				X							

Колёса/транспортная ось						
Контроль давления в шинах						
Транспортная ось	19.0/45-17 144 A8	давление 350 кПа	X		X	
	19.0/45-17 148 A8	давление 330 кПа				
	19.0/45-17 152 A8	давление 390 кПа				
	19.0/45-17 157 A8	давление 475 кПа				
	500/50-17 149 A8	давление 300 кПа				
	500/50-17 154 A8	давление 300 кПа				
500/50-17 155 A8	давление 300 кПа					
Подшипники транспортной оси - контроль и возможная регулировка люфта (работа в мастерской)					X	

ПЛАН ТЕХНИЧЕСКОГО ОБСЛУЖИВАНИЯ

исполняйте техническое обслуживание в соответствии с инструкцией:

Операция техобслуживания	Ежедневно (сезон)	1х неделю	Перед сезоном	После сезона	Периодичность
Электрическая проводка					
Контроль повреждения, замена при необходимости		X	X		
Предохранительное оборудование					
Освещение и предохранительные щитки с полосами - контроль состояния, функционирования и чистоты	X		X		
Предупредительные и предохранительные таблички - контроль наличия и целостности		X			
План смазки машины					
Шарнир дышла / петля сцепки - пластическая смазка	X			X	
Винт ручного тормоза – пластическая смазка или соответствующее масло	X			X	
Подшипники транспортной оси - пластическая смазка с содержанием лития - контроль, дополнение при необходимости				X	
После сезона					
Машина в целом					
<ul style="list-style-type: none"> • Выполните уход и очистку, не наносите масло или аналогичные препараты на пластмассовые детали. • Нанесите на поршневые штоки гидроцилиндров соответствующее антикоррозионное средство • Проверьте прочность всех резьбовых и вставных соединений (см. таблицу моментов затяжки) • Проверьте отсутствие повреждений электропроводки, замените при необходимости 					

Тормозная система

- Перед последним выездом законсервируйте неамерзающей жидкостью для воздушных тормозных система (около 0,1 л) без содержания этанола, используйте рекомендуемую производителем трактора.
- Зафиксируйте машину от движения путем размещения клиньев под колеса
- Отпустите стояночный тормоз, выпустите воздух из ресивера и перекройте тормозные магистрали,
Рабочий тормоз должен быть в зимний сезон без нагрузки, чтобы предотвратить прилипание к тормозному барабану.

Места смазки

Места смазки намажьте в соответствии с планом смазки пластической смазкой KP2P-20 Likx в соответствии с DIN 51 502

!!! ПРЕВЕНТИВНОСТЬ означает, что проблему нужно устранять планоно, вне сезона, без стресса и спешки еще до того, как возникнет вторичная проблема, авария или опасность для здоровья.

9.1 ПЛАН СМАЗКИ МАШИНЫ

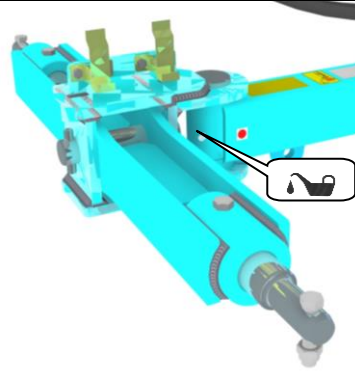
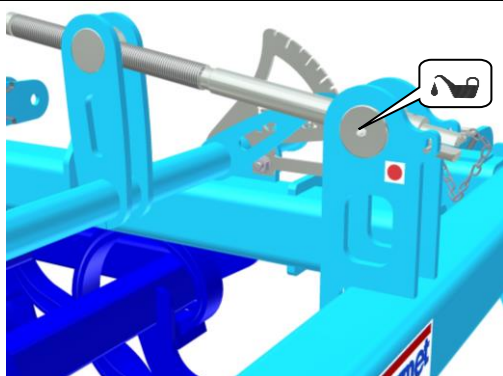
Регулярная смазка мест смазки машины продлит срок службы узлов и машины в целом. Смазку осуществляйте регулярно по "Плану смазки".

При смазке подшипников катков будьте осторожны и предотвратите повреждение подшипников при смазке. При смазке подшипников катков проворачивайте смазываемый каток так, чтобы смазка равномерно заполнила подшипник.

Смазывайте узлы так долго, пока из них не будет выдавливаться чистая смазка. После этого сотрите выдавленную смазку.

Места и интервал смазки машины

МЕСТО СМАЗКИ	ИНТЕРВАЛ	СМАЗКА
Рукоятка управления	-Всегда до начала работы с машиной.	--Пластическая смазка для DIN 51 502
Шарнир дышла	-Всегда по окончании работы при установке машины на хранение.	1) K EP2 - 30 2) KP2P-20 Likx
смазка посадки рукоятки управления		смазка посадки шарнира дышла



ПОРЯДОК ОБРАЩЕНИЯ СО СМАЗКАМИ:

- Обращайтесь со смазками и маслами как опасными отходами в соответствии с действующими законами и инструкциями.
- Предотвратите прямой контакт с маслами и смазками, используйте перчатки или защитные кремы.
- Тщательно смойте следы масла на коже тёплой водой и мылом. Не очищайте кожу бензином, соляркой или иными растворителями.
- Масло и пластичная смазка ядовиты. Если масло или пластическая смазка попали внутрь, немедленно обратитесь к врачу.
 - Беречь масла и смазки от детей.



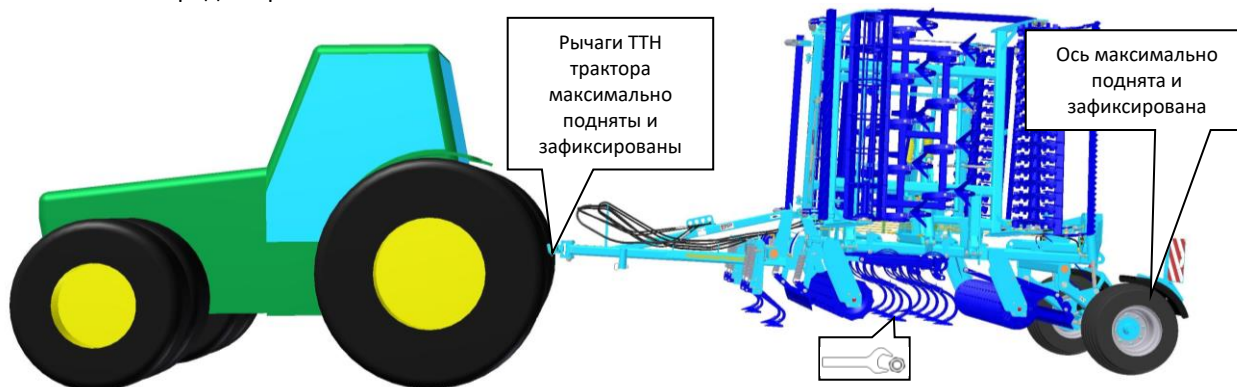
9.2 ЗАМЕНА ИЗНОШЕННЫХ ЛАП

- При замене лап всегда соблюдайте инструкции и указания по технике безопасности.
- При замене лап машина должна быть агрегатирована с трактором в соответствии с главой „4.1/стр. 27“. Во время замены лап двигатель трактора должен быть заглушен, а оператор или механик должен предотвратить свободный доступ неуполномоченных лиц в трактор.
- Замену лап производите только на прочном и ровном основании при не работающей машине.
- В случае утечки в гидросистеме трактора обязательно установите механические опоры под дышло машины.

9.2.1 ЗАМЕНА ИЗНОШЕННЫХ ЛАП НА ЦЕНТРАЛЬНОЙ РАМЕ

- Только для машин компактомат K500PS, K600PS, K700PS, K800PS, K1000PS.
- Приведите машину в транспортное положение в соотв. с пунктом 4.3.1/стр.34.
- Задние рычаги ТТН трактора с агрегатированной машиной поднимите в макс. положение и зафиксируйте от опускания. Только после этого разрешено заменить изношенные лапы.

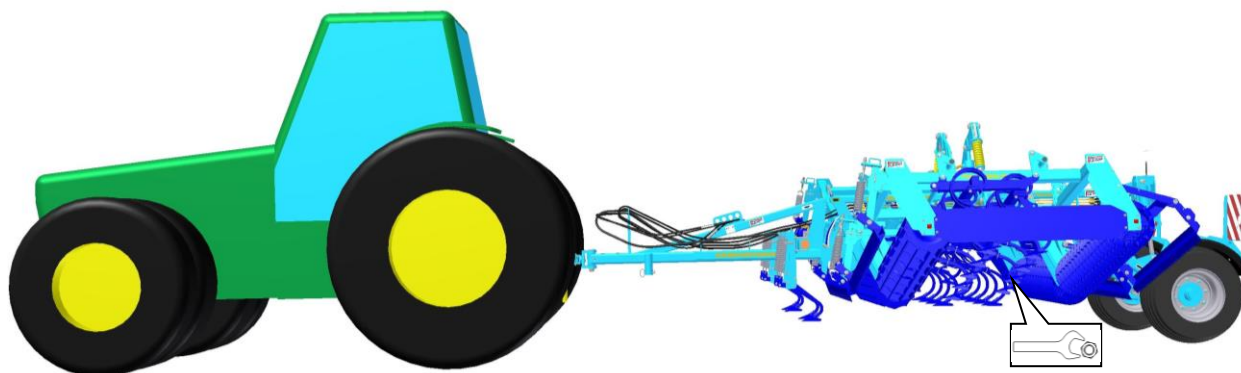
Замена лап на средней раме



9.2.2 ЗАМЕНА ИЗНОШЕННЫХ ЛАП НА БОКОВЫХ РАМАХ

- Приведите машину в транспортное положение в соотв. с пунктом 4.3.1/стр.34.
- Замените лапы, находящиеся в зоне досягаемости.
- Для замены лап, которые находятся вне зоны досягаемости, разложите боковые рамы в почти рабочее положение. В этом положении зафиксируйте боковые рамы механической опорой от неожиданного падения.
- Замена лап разрешена только после фиксации боковых рам.

Замена лап на боковых рамах

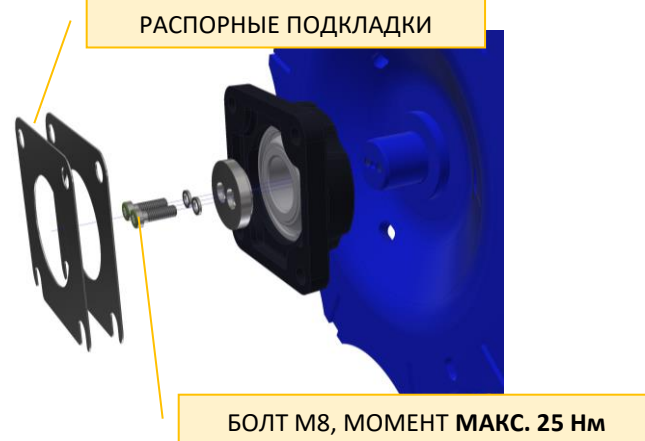
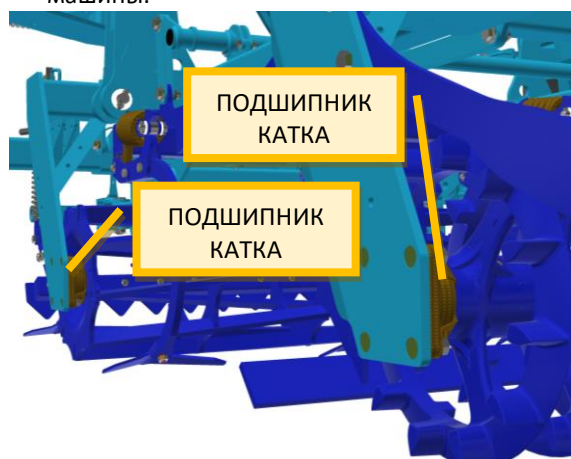


9.3 СПЕЦИФИКАЦИЯ ЗАПАСНЫХ ЧАСТЕЙ ДЛЯ ТРАНСПОРТНОЙ ОСИ

- Для коммуникации при правильной спецификации запасных частей необходимо сфотографировать табличку транспортной оси и сообщить заводской номер машины. Это облегчит и ускорит правильную спецификацию запасной части.

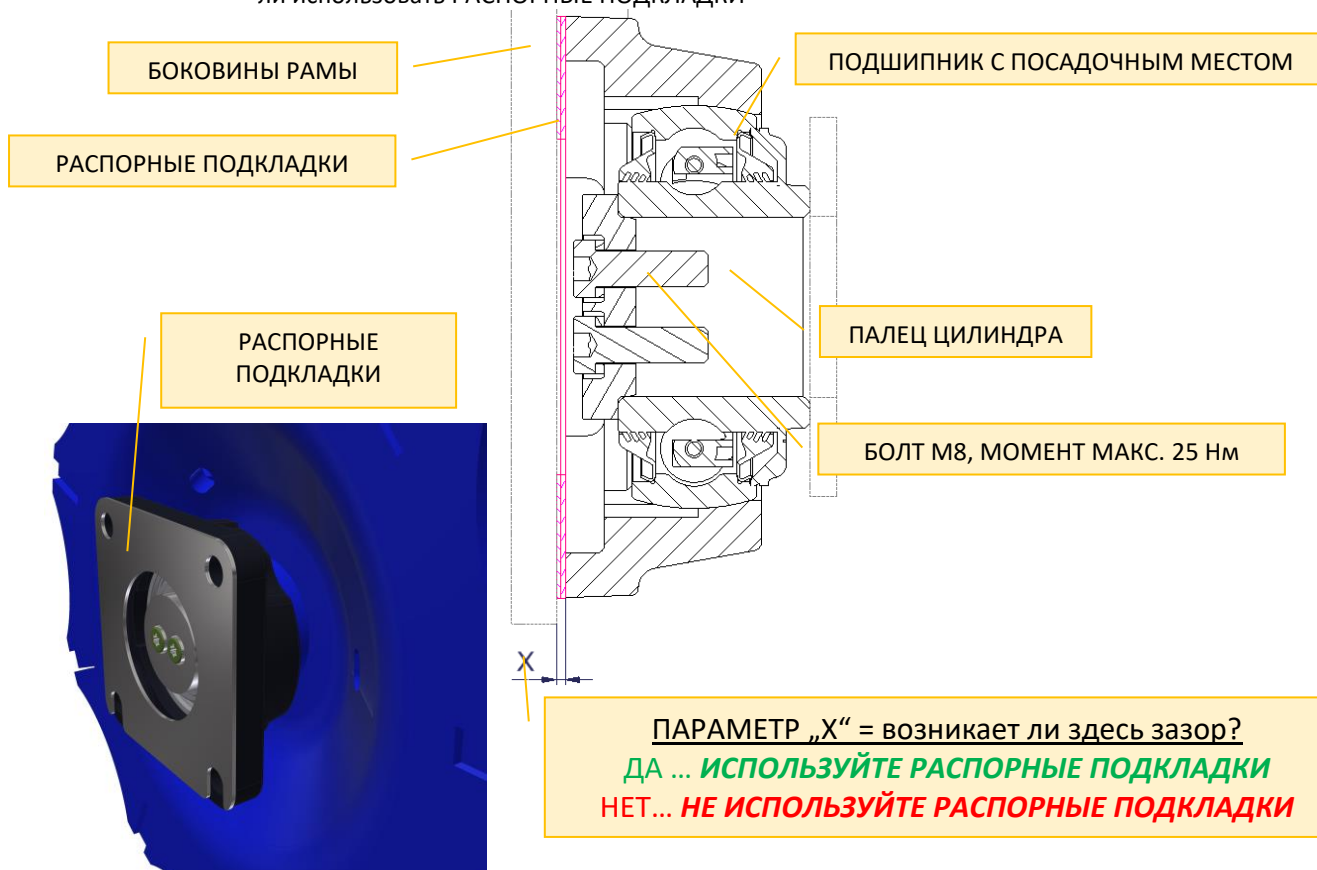
9.4 ЗАМЕНА ПОДШИПНИКОВ РАБОЧИХ ЦИЛИНДРОВ

- При замене подшипников цилиндров всегда соблюдайте инструкции и указания по технике безопасности.
- При замене машина должна быть агрегатирована с трактором в соответствии с главой „4.1/стр.27“. Во время замены подшипников цилиндров двигатель трактора должен быть заглушен, а оператор или механик должен предотвратить свободный доступ неуполномоченных лиц к трактору.
- Замену подшипников цилиндров выполняйте только на прочном и ровном основании при не работающей машине.
- В случае утечки в гидросистеме трактора обязательно установите механические опоры под дышло машины.



9.4.1 ИСПОЛЬЗОВАНИЕ РАСПОРНЫХ ПОДКЛАДОК

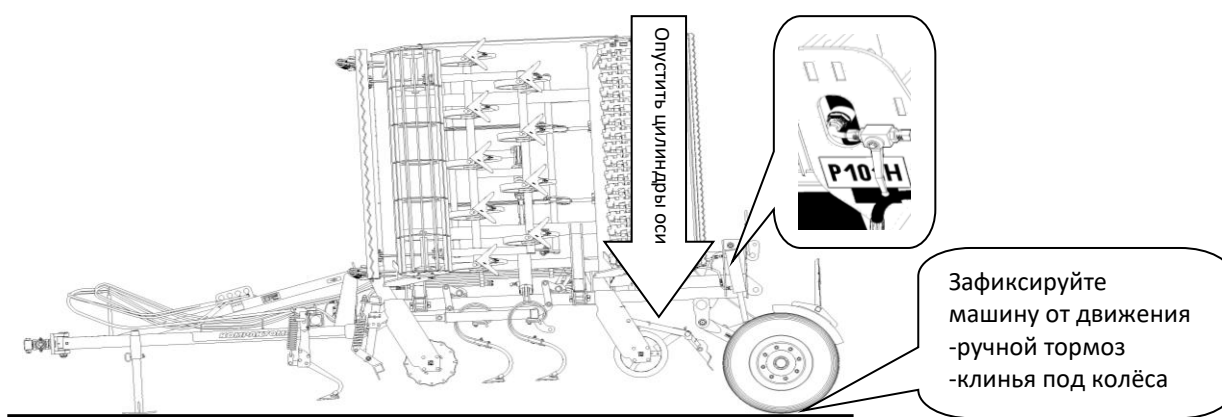
- Распорные подкладки предназначены для устранения производственных допусков. Поэтому их применение не обязательно.
 - Закрепите подшипники с посадочными местами к цилиндрам
 - Вставьте цилиндр с подшипниками между боковинами рамы и проанализируйте, нужно ли использовать РАСПОРНЫЕ ПОДКЛАДКИ



10 ХРАНЕНИЕ МАШИНЫ – ДЛИТЕЛЬНОЕ ХРАНЕНИЕ МАШИНЫ:

- По возможности храните машину под крышей.
- Устанавливайте машину на ровном, прочном основании с достаточной несущей способностью.
- Перед хранением удалите с машины загрязнения, проверьте, чтобы она не была повреждена и законсервируйте так, чтобы при хранении были предотвращены любые повреждения. Особое внимание уделите всем указанным местам смазки и хорошо их смажьте по плану смазки.
- Установите машину в положении со сложенными рамами в транспортном состоянии. Храните машину на оси и ноге, зафиксируйте машину от самопроизвольного движения ручным тормозом на оси или иным вспомогательным средством.
- Машина не должна опираться о лапы. Опасность повреждения лап машины.
- Предотвратите доступ неуполномоченных лиц к машине.
- При хранении опустите машину гидравлическим контуром оси в наинизшее положение, цилиндры зафиксируйте шаровыми вентилями.

Опускание машины на оси перед хранением



11 ОХРАНА ОКРУЖАЮЩЕЙ СРЕДЫ

- Регулярно контролируйте герметичность гидросистемы.
- Превентивно меняйте или ремонтируйте гидравлические шланги и иные элементы гидросистемы с признаками повреждения для предотвращения утечки масла.
- Контролируйте состояние гидравлических шлангов и своевременно меняйте их. Срок службы гидравлических шлангов включает и период их хранения.
- С маслами и смазками обращайтесь в соответствии с действующими инструкциями об отходах.

12 ЛИКВИДАЦИЯ УСТРОЙСТВА ПО ОКОНЧАНИИ СРОКА СЛУЖБЫ

- При ликвидации машины пользователь должен обеспечить сортировку стальных деталей и деталей, в которых движется гидравлическое масло и смазка.
- Стальные детали пользователь обязан разрезать и сдать в пункты приемки вторсырья с соблюдением норм техники безопасности. С остальными деталями необходимо обращаться в соответствии с действующими нормами закона об отходах.

13 СЕРВИСНЫЕ УСЛУГИ И ГАРАНТИЙНЫЕ УСЛОВИЯ

13.1 СЕРВИСНАЯ СЛУЖБА

Сервисные услуги оказываются торговым представителем, по консультации с производителем или непосредственно производителем. Запасные части поставляются посредством сети продавцов по всей республике. Запасные части используйте только из официального каталога производителя.

13.2 ГАРАНТИЯ

- 13.2.1 Производитель предоставляет гарантию в течение 24 месяцев на следующие части машины: главная рама, ось и дышло машины. На иные части гарантийный срок составляет 12 месяцев. Гарантия предоставляется со дня продажи новой машины конечному потребителю (пользователю).
- 13.2.2 Гарантия распространяется на скрытые дефекты, которые будут обнаружены в гарантийный период при правильной эксплуатации устройства и при соблюдении условий, указанных в руководстве по эксплуатации.
- 13.2.3 Гарантия не распространяется на быстроизнашивающиеся запасные части, т.н. на нормальный механический износ заменяемых деталей рабочих узлов (лапы, наконечники и т.п.).
- 13.2.4 Гарантия не распространяется на косвенные последствия возможного повреждения, как напр. сокращение срока службы и т.п.
- 13.2.5 Гарантия относится к устройству и не заканчивается в случае изменения владельца.
- 13.2.6 Гарантия ограничена демонтажем и монтажом, заменой или ремонтом дефектной детали. Решение о замене или ремонте дефектной детали принимает сервисная мастерская Фармет.
- 13.2.7 В течение гарантии ремонт и иное вмешательство в машину разрешены только авторизованному сервисному технику производителя. В ином случае гарантия будет недействительной. Данное положение не распространяется на замену быстроизнашивающихся запасных частей (см. п. 13.2.3).
- 13.2.8 Гарантия обусловлена использованием оригинальных запасных частей производителя.

Разработал: Технический отдел, АО Фармет, ул. Иржинкова 276, Чешская Скалица 552 03,

Дата: 25.02.2022 г., возможны изменения.

CZ ES PROHLÁŠENÍ O SHODĚ
 GB CE CERTIFICATE OF CONFORMITY
 D EG-KONFORMITÄTSERKLÄRUNG
 F DÉCLARATION CE DE CONFORMITÉ
 RU СЕРТИФИКАТ СООТВЕТСТВИЯ ЕС
 PL DEKLARACJA ZGODNOŚCI WE

1. My We Wir Nous Мы My: **Farmet a.s.**
Jiřínková 276
552 03 Česká Skalice
Czech Republic
DIČ: CZ46504931
Tel/Fax: 00420 491 450136

Vydáváme na vlastní zodpovědnost toto prohlášení. Hereby issue, on our responsibility, this Certificate. Geben in alleiniger Verantwortung folgende Erklärung ab. Publiions sous notre propre responsabilité la déclaration suivante. Под свою ответственность выдаем настоящий сертификат. Wydajemy na własną odpowiedzialność niniejszą Deklarację Zgodności.

2. Strojní zařízení: - název : **Polonesený kompaktomat**
 Machine: - name : **Semi-Mounted unfolding Kompaktomat**
 Fabrikat: - Bezeichnung : **Klappbare Aufsattelgeräte Kompaktomat**
 Machinerie: - dénomination : **Compactomats de semi-portage basculants**
 Сельскохозяйственная машина: - наименование : **Полунавесной складной компактомат**
 Urządzenie maszynowe: - nazwa : **Półzawieszony opruszczany Kompaktomat**

- typ, type : **K 500 PS**
- model, modèle : **K 500 PS I., K 500 PS II.**
- PIN/VIN :

- výrobní číslo :
- serial number
- Fabriknummer
- n° de production
- заводской номер
- numer produkcyjny:

3. Příslušná nařízení vlády: č.176/2008 Sb. (směrnice 2006/42/ES). Applicable Governmental Decrees and Orders: No.176/2008 Sb. (Directive 2006/42/ES). Einschlägige Regierungsverordnungen (NV): Nr.176/2008 Slg. (Richtlinie 2006/42/ES). Décrets respectifs du gouvernement: n°.176/2008 du Code (directive 2006/42/CE). Соответствующие постановления правительства: № 176/2008 Сб. (инструкция 2006/42/ES). Odpowiednie rozporządzenia rządowe: nr 176/2008 Dz.U. (Dyrektywa 2006/42/WE).


4. Normy s nimiž byla posouzena shoda: Standards used for consideration of conformity: Das Produkt wurde gefertigt in Übereinstimmung mit folgenden Normen: Normes avec lesquelles la conformité a été évaluée: Normы, на основании которых производилась сертификация: Normy, według których została przeprowadzona ocena: ČSN EN ISO 12100, ČSN EN ISO 4254-1.

Schwällil Approve by date: 01.05.2020
 Bewilligen Approuvé
 Утвердил Uchwalil

V České Skalici dne: 01.05.2020

Ing. Petr Lukášek
technický ředitel
Technical director

Ing. Karel Žďárský
generální ředitel společnosti
General Manager


Farmet a.s.
Jiřínková 276
552 03 Česká Skalice
DIČ CZ46504931
59

ⒸZ ES PROHLÁŠENÍ O SHODĚ
ⒸGB CE CERTIFICATE OF CONFORMITY
ⒸD EG-KONFORMITÄTSERKLÄRUNG
ⒸF DÉCLARATION CE DE CONFORMITÉ
ⒸRU СЕРТИФИКАТ СООТВЕТСТВИЯ ЕС
ⒸPL DEKLARACJA ZGODNOŚCI WE

1. ⒸZ My ⒸGB We ⒸD Wir ⒸF Nous ⒸRU Мы ⒸPL My: **Farmet a.s.**
Jiřínková 276
552 03 Česká Skalice
Czech Republic
DIČ: CZ46504931
Tel/Fax: 00420 491 450136

ⒸZ Vydáváme na vlastní zodpovědnost toto prohlášení. ⒸGB Hereby issue, on our responsibility, this Certificate. ⒸD Geben in alleiniger Verantwortung folgende Erklärung ab. ⒸF Publiions sous notre propre responsabilité la déclaration suivante. ⒸRU Под свою ответственность выдаем настоящий сертификат. ⒸPL Wydajemy na własną odpowiedzialność niniejszą Deklarację Zgodności.

2. ⒸZ Strojní zařízení: - název : **Polonesný kompakto**
ⒸGB Machine: - name : **Semi-Mounted unfolding Kompakto**
ⒸD Fabrikat: - Bezeichnung : **Klappbare Aufsattelgeräte Kompakto**
ⒸF Machinerie: - dénomination : **Compactomats de semi-portage basculants**
ⒸRU Сельскохозяйственная машина: - наименование : **Полунавесной складной компакто**
ⒸPL Urządzenie maszynowe: - nazwa : **Półzawieszony opruszczany Kompakto**

- typ, type : **K 600 PS**
- model, modèle : **K 600 PS I., K 600 PS II.**
- PIN/VIN :

- ⒸZ výrobní číslo :
- ⒸGB serial number
- ⒸD Fabriknummer
- ⒸF n° de production
- ⒸRU заводской номер
- ⒸPL numer produkcyjny:

3. ⒸZ Příslušná nařízení vlády: č.176/2008 Sb. (směrnice 2006/42/ES). ⒸGB Applicable Governmental Decrees and Orders: No.176/2008 Sb. (Directive 2006/42/ES). ⒸD Einschlägige Regierungsverordnungen (NV): Nr.176/2008 Slg. (Richtlinie 2006/42/ES). ⒸF Décrets respectifs du gouvernement: n°.176/2008 du Code (directive 2006/42/CE). ⒸRU Соответствующие постановления правительства: № 176/2008 Сб. (инструкция 2006/42/ES). ⒸPL Odpowiednie rozporządzenia rządowe: nr 176/2008 Dz.U. (Dyrektywa 2006/42/WE).


4. ⒸZ Normy s nimiž byla posouzena shoda: ⒸGB Standards used for consideration of conformity: ⒸD Das Produkt wurde gefertigt in Übereinstimmung mit folgenden Normen: ⒸF Normes avec lesquelles la conformité a été évaluée: ⒸRU Нормы, на основании которых производилась сертификация: ⒸPL Normy, według których została przeprowadzona ocena: ČSN EN ISO 12100, ČSN EN ISO 4254-1.

ⒸZ Schválil ⒸGB Approve by date: 01.05.2020
ⒸD Bewilligen ⒸF Approuvé
ⒸRU Утвердил ⒸPL Uchwalif

V České Skalici dne: 01.05.2020

Ing. Petr Lukášek
technický ředitel
Technical director

Ing. Karel Žďárský
generální ředitel společnosti
General Manager


Farmet a.s.
Jiřínková 276
552 03 Česká Skalice
DIČ CZ46504931
59

ⒸZ ES PROHLÁŠENÍ O SHODĚ
ⒸGB CE CERTIFICATE OF CONFORMITY
ⒸD EG-KONFORMITÄTSERKLÄRUNG
ⒸF DÉCLARATION CE DE CONFORMITÉ
ⒸRU СЕРТИФИКАТ СООТВЕТСТВИЯ ЕС
ⒸPL DEKLARACJA ZGODNOŚCI WE

1. ⒸZ My ⒸGB We ⒸD Wir ⒸF Nous ⒸRU Мы ⒸPL My: **Farmet a.s.**
Jiřínková 276
552 03 Česká Skalice
Czech Republic
DIČ: CZ46504931
Tel/Fax: 00420 491 450136

ⒸZ Vydáváme na vlastní zodpovědnost toto prohlášení. ⒸGB Hereby issue, on our responsibility, this Certificate. ⒸD Geben in alleiniger Verantwortung folgende Erklärung ab. ⒸF Publiions sous notre propre responsabilité la déclaration suivante. ⒸRU Под свою ответственность выдаем настоящий сертификат. ⒸPL Wydajemy na własną odpowiedzialność niniejszą Deklarację Zgodności.

2. ⒸZ Strojní zařízení: - název : **Polonesený kompaktomat**
ⒸGB Machine: - name : **Semi-Mounted unfolding Kompaktomat**
ⒸD Fabrikat: - Bezeichnung : **Klappbare Aufsattelgeräte Kompaktomat**
ⒸF Machinerie: - dénomination : **Compactomats de semi-portage basculants**
ⒸRU Сельскохозяйственная машина: - наименование : **Полунавесной складной компактомат**
ⒸPL Urządzenie maszynowe: - nazwa : **Półwieszony opruszczony Kompaktomat**

- typ, type : **K 700 PS**
- model, modèle : **K 700 PS I., K 700 PS II.**
- PIN/VIN :

- ⒸZ výrobní číslo :
- ⒸGB serial number
- ⒸD Fabriknummer
- ⒸF n° de production
- ⒸRU заводской номер
- ⒸPL numer produkcyjny:

3. ⒸZ Příslušná nařízení vlády: č.176/2008 Sb. (směrnice 2006/42/ES). ⒸGB Applicable Governmental Decrees and Orders: No.176/2008 Sb. (Directive 2006/42/ES). ⒸD Einschlägige Regierungsverordnungen (NV): Nr.176/2008 Slg. (Richtlinie 2006/42/ES). ⒸF Décrets respectifs du gouvernement: n°.176/2008 du Code (directive 2006/42/CE). ⒸRU Соответствующие постановления правительства: № 176/2008 Сб. (инструкция 2006/42/ES). ⒸPL Odpowiednie rozporządzenia rządowe: nr 176/2008 Dz.U. (Dyrektywa 2006/42/WE).

4. ⒸZ Normy s nimiž byla posouzena shoda: ⒸGB Standards used for consideration of conformity: ⒸD Das Produkt wurde gefertigt in Übereinstimmung mit folgenden Normen: ⒸF Normes avec lesquelles la conformité a été évaluée: ⒸRU Normы, на основании которых производилась сертификация: ⒸPL Normy, według których została przeprowadzona ocena: ČSN EN ISO 12100, ČSN EN ISO 4254-1.

ⒸZ Schválil ⒸGB Approve by date: 01.05.2020
ⒸD Bewilligen ⒸF Approuvé
ⒸRU Утвердил ⒸPL Uchwalil

V České Skalici dne: 01.05.2020

Ing. Petr Lukášek
technický ředitel
Technical director

Ing. Karel Žďárský
generální ředitel společnosti
General Manager


Farmet a.s.
Jiřínková 276
552 03 Česká Skalice
DIČ CZ46504931
59

ⒸZ ES PROHLÁŠENÍ O SHODĚ
ⒸGB CE CERTIFICATE OF CONFORMITY
ⒸD EG-KONFORMITÄTSERKLÄRUNG
ⒸF DÉCLARATION CE DE CONFORMITÉ
ⒸRU СЕРТИФИКАТ СООТВЕТСТВИЯ ЕС
ⒸPL DEKLARACJA ZGODNOŚCI WE

1. ⒸZ My ⒸGB We ⒸD Wir ⒸF Nous ⒸRU Мы ⒸPL My: **Farmet a.s.**
Jiřínková 276
552 03 Česká Skalice
Czech Republic
DIČ: CZ46504931
Tel/Fax: 00420 491 450136

ⒸZ Vydáváme na vlastní zodpovědnost toto prohlášení. ⒸGB Hereby issue, on our responsibility, this Certificate. ⒸD Geben in alleiniger Verantwortung folgende Erklärung ab. ⒸF Publiions sous notre propre responsabilité la déclaration suivante. ⒸRU Под свою ответственность выдаем настоящий сертификат. ⒸPL Wydajemy na własną odpowiedzialność niniejszą Deklarację Zgodności.

2. ⒸZ Strojní zařízení: - název : **Polonesený kompaktomat**
ⒸGB Machine: - name : **Semi-Mounted unfolding Kompaktomat**
ⒸD Fabrikat: - Bezeichnung : **Klappbare Aufsattelgeräte Kompaktomat**
ⒸF Machinerie: - dénomination : **Compactomats de semi-portage basculants**
ⒸRU Сельскохозяйственная машина: - наименование : **Полунавесной складной компактомат**
ⒸPL Urządzenie maszynowe: - nazwa : **Półwieszony opuszczany Kompaktomat**

- typ, type : **K 800 PS**
- model, modèle : **K 800 PS I., K 800 PS II.**
- PIN/VIN :

- ⒸZ výrobní číslo :
- ⒸGB serial number
- ⒸD Fabriknummer
- ⒸF n° de production
- ⒸRU заводской номер
- ⒸPL numer produkcyjny:

3. ⒸZ Příslušná nařízení vlády: č.176/2008 Sb. (směrnice 2006/42/ES). ⒸGB Applicable Governmental Decrees and Orders: No.176/2008 Sb. (Directive 2006/42/ES). ⒸD Einschlägige Regierungsverordnungen (NV): Nr.176/2008 Slg. (Richtlinie 2006/42/ES). ⒸF Décrets respectifs du gouvernement: n°.176/2008 du Code (directive 2006/42/CE). ⒸRU Соответствующие постановления правительства: № 176/2008 Сб. (инструкция 2006/42/ES). ⒸPL Odpowiednie rozporządzenia rządowe: nr 176/2008 Dz.U. (Dyrektywa 2006/42/WE).

4. ⒸZ Normy s nimiž byla posouzena shoda: ⒸGB Standards used for consideration of conformity: ⒸD Das Produkt wurde gefertigt in Übereinstimmung mit folgenden Normen: ⒸF Normes avec lesquelles la conformité a été évaluée: ⒸRU Normы, на основании которых производилась сертификация: ⒸPL Normy, według których została przeprowadzona ocena: ČSN EN ISO 12100, ČSN EN ISO 4254-1.

ⒸZ Schwälil ⒸGB Approve by date: 01.05.2020
ⒸD Bewilligen ⒸF Approuvé
ⒸRU Утвердил ⒸPL Uchwalil

V České Skalici dne: 01.05.2020

Ing. Petr Lukášek
technický ředitel
Technical director

Ing. Karel Žďárský
generální ředitel společnosti
General Manager


Farmet a.s.
Jiřínková 276
552 03 Česká Skalice
DIČ CZ46504931
59

ⒸZ ES PROHLÁŠENÍ O SHODĚ
ⒸGB CE CERTIFICATE OF CONFORMITY
ⒸD EG-KONFORMITÄTSERKLÄRUNG
ⒸF DÉCLARATION CE DE CONFORMITÉ
ⒸRU СЕРТИФИКАТ СООТВЕТСТВИЯ ЕС
ⒸPL DEKLARACJA ZGODNOŚCI WE

1. ⒸZ My ⒸGB We ⒸD Wir ⒸF Nous ⒸRU Мы ⒸPL My: **Farmet a.s.**
Jiřínková 276
552 03 Česká Skalice
Czech Republic
DIČ: CZ46504931
Tel/Fax: 00420 491 450136

ⒸZ Vydáváme na vlastní zodpovědnost toto prohlášení. ⒸGB Hereby issue, on our responsibility, this Certificate. ⒸD Geben in alleiniger Verantwortung folgende Erklärung ab. ⒸF Publiions sous notre propre responsabilité la déclaration suivante. ⒸRU Под свою ответственность выдаем настоящий сертификат. ⒸPL Wydajemy na własną odpowiedzialność niniejszą Deklarację Zgodności.

2. ⒸZ Strojní zařízení: - název : **Polonesený kompaktomat**
ⒸGB Machine: - name : **Semi-Mounted unfolding Kompaktomat**
ⒸD Fabrikat: - Bezeichnung : **Klappbare Aufsattelgeräte Kompaktomat**
ⒸF Machinerie: - dénomination : **Compactomats de semi-portage basculants**
ⒸRU Сельскохозяйственная машина: - наименование : **Полунавесной складной компактомат**
ⒸPL Urządzenie maszynowe: - nazwa : **Półwieszony opuszczany Kompaktomat**

- typ, type : **K 1000 PS**
- model, modèle : **K 1000 PS II.**
- PIN/VIN :

- ⒸZ výrobní číslo :
- ⒸGB serial number
- ⒸD Fabriknummer
- ⒸF n° de production
- ⒸRU заводской номер
- ⒸPL numer produkcyjny:

3. ⒸZ Příslušná nařízení vlády: č.176/2008 Sb. (směrnice 2006/42/ES). ⒸGB Applicable Governmental Decrees and Orders: No.176/2008 Sb. (Directive 2006/42/ES). ⒸD Einschlägige Regierungsverordnungen (NV): Nr.176/2008 Slg. (Richtlinie 2006/42/ES). ⒸF Décrets respectifs du gouvernement: n°.176/2008 du Code (directive 2006/42/CE). ⒸRU Соответствующие постановления правительства: № 176/2008 Сб. (инструкция 2006/42/ES). ⒸPL Odpowiednie rozporządzenia rządowe: nr 176/2008 Dz.U. (Dyrektywa 2006/42/WE).


4. ⒸZ Normy s nimiž byla posouzena shoda: ⒸGB Standards used for consideration of conformity: ⒸD Das Produkt wurde gefertigt in Übereinstimmung mit folgenden Normen: ⒸF Normes avec lesquelles la conformité a été évaluée: ⒸRU Normы, на основании которых производилась сертификация: ⒸPL Normy, według których została przeprowadzona ocena: ČSN EN ISO 12100, ČSN EN ISO 4254-1.

ⒸZ Schválil ⒸGB Approve by date: 01.05.2020
ⒸD Bewilligen ⒸF Approuvé
ⒸRU Утвердил ⒸPL Uchwalif

V České Skalici dne: 01.05.2020

Ing. Petr Lukášek
technický ředitel
Technical director

Ing. Karel Žďárský
generální ředitel společnosti
General Manager


Farmet a.s.
Jiřínková 276
552 03 Česká Skalice
DIČ CZ46504931
59