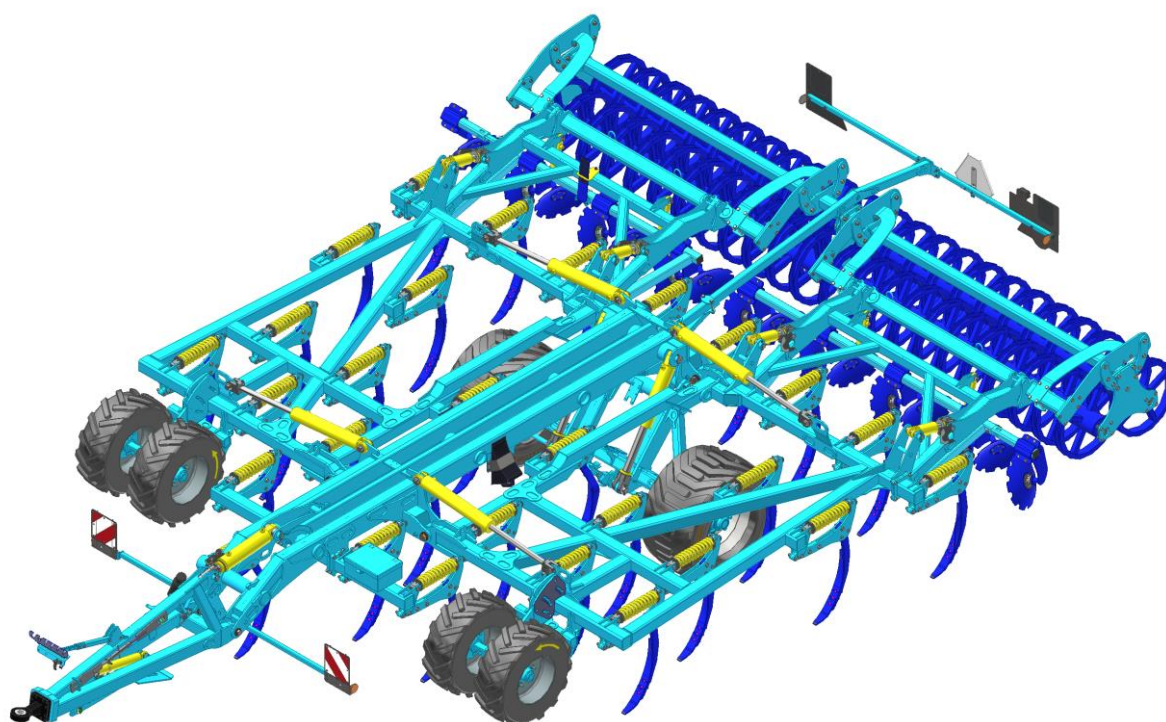


# NÁVOD K POUŽÍVÁNÍ

# **TERRIX 600 PS**



vydání: 1 | platnost od: 01. 11. 2019

Vážený zákazníku,

polonesené kypřiče **TERRIX** jsou kvalitní výrobky firmy Farmet a.s. Česká Skalice.

Výhody Vašeho stroje a především jeho přednosti můžete plně využít po důkladném prostudování návodu k používání.

Výrobní číslo stroje je vyraženo na výrobním štítku a zapsáno v návodu k používání (viz.tab.1). Toto výrobní číslo stroje je nutné uvádět vždy, když objednáváte náhradní díly pro případnou opravu. Výrobní štítek je umístěn na středním rámu v blízkosti oje.

Náhradní díly k těmto strojům používejte pouze dle **Katalogu náhradních dílů** oficiálně vydaným výrobcem firmou Farmet a.s. Česká Skalice.

#### Možnosti použití Vašeho kypřiče

Kyprič **TERRIX** je určen pro kypření všech druhů půd až do hloubky zpracování 350 mm.

Výrobní štítek stroje **TERRIX 600 PS**

			
TYP / VARIANTA	TERRIX 600 PS		
ČÍSLO SCHVÁLENÍ			
ROK VÝROBY / VÝROBNÍ ČÍSLO			
MAX. PŘÍPUSTNÁ HMOTNOST	7300	kg	
MAX. PŘÍPUSTNÁ HMOTNOST NA NÁPRAVĚ	6600	kg	

tab.1-charakteristika Vašeho stroje

<b>TYP STROJE</b>	
<b>VÝROBNÍ ČÍSLO STROJE</b>	
<b>SPECIÁLNÍ PŘÍSLUŠENSTVÍ</b>	
.....	
.....	
.....	
.....	

## OBSAH

MEZNÍ PARAMETRY STROJE .....	4
Technické parametry .....	4
Rozložení hmotnosti na stroji při transportu .....	4
Bezpečnostní sdělení .....	5
A. OBECNÉ POKYNY PRO POUŽÍVÁNÍ.....	6
Ochranné pomůcky .....	6
B. PŘEPRAVA STROJE DOPRAVNÍMI PROSTŘEDKY.....	7
C. MANIPULACE SE STROJEM ZDVÍHACÍM ZAŘÍZENÍM .....	8
D. PRACOVNĚ BEZPEČNOSTNÍ ŠTÍTKY .....	9
1. POPIS.....	11
Pracovní části stroje .....	11
Hydraulika.....	11
1.1 Funkce uzavíracích (kulových) ventilů.....	11
1.2 Hydraulika stroje.....	13
2. MONTÁŽ STROJE U ZÁKAZNÍKA.....	15
3. UVEDENÍ DO PROVOZU .....	15
3.1. Agregace k traktoru.....	16
3.2. Sklápění a rozklápění stroje .....	16
3.3. Brzdový rozvod stroje .....	17
4. PŘEPRAVA STROJE NA POZEMNÍCH KOMUNIKACÍCH.....	19
5. SEŘÍZENÍ STROJE.....	20
5.1. Nastavení pracovní hloubky .....	20
5.2. Seřízení urovnávacích disků .....	23
6. ÚDRŽBA A OPRAVY STROJE.....	24
7. ULOŽENÍ STROJE .....	24
8. MAZACÍ PLÁN STROJE.....	24
9. OCHRANA ŽIVOTNÍHO PROSTŘEDÍ .....	24
10. LIKVIDACE STROJE PO SKONČENÍ ŽIVOTNOSTI .....	25
11. SERVISNÍ SLUŽBY A PODMÍNKY ZÁRUKY .....	25
ES PROHLÁŠENÍ O SHODĚ .....	26

## MEZNÍ PARAMETRY STROJE

- <sup>(x)</sup> Stroj je určen pro kypření půdy až do hloubky 35cm při obdělávání půdy v zemědělství. Jiný druh použití přesahující stanovený účel je zakázaný.
- <sup>(x)</sup> Obsluhu stroje provádí jediná osoba - traktorista.
- <sup>(x)</sup> Obsluha stroje má zakázáno jiné použití stroje, zvláště pak:
  - <sup>(x)</sup> přepravu osob a zvířat na konstrukci stroje,
  - <sup>(x)</sup> přepravu břemen na konstrukci stroje,
  - <sup>(x)</sup> agregaci stroje s jiným tažným zařízením než je uvedeno kapitole „3.1./str.16“.

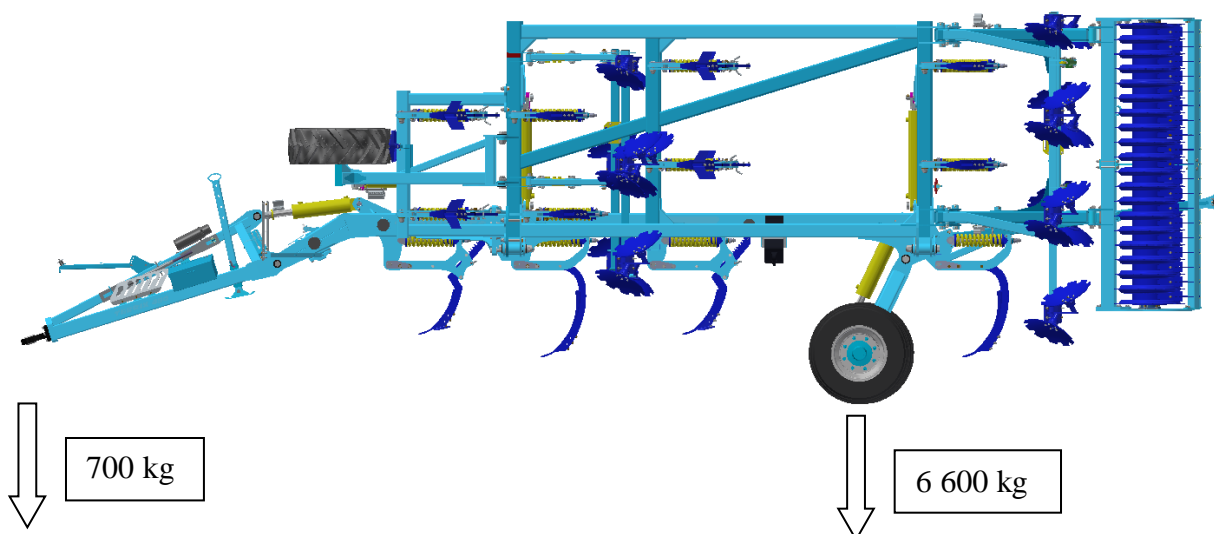
## TECHNICKÉ PARAMETRY

tab. 2 - technické parametry kypřičů

PARAMETRY	TERRIX 600
Pracovní šířka (mm)	6 090
Transportní šířka (mm)	3 000
Transportní výška (mm)	4 000
Celková délka stroje (mm)	10 600
Pracovní hloubka (mm)	100-350
Počet radlic	29
Pracovní výkon (ha/h)	4,8 – 7,2
Tažný prostředek (kW)	350-480*
Pracovní rychlost (km/h)	8-12
Maximální přepravní rychlost (km/h)	20
Maximální svahová dostupnost (°)	6
Rozměr pneu - transport	550/45-22,5
Hmotnost stroje (kg)	???

\* doporučený tažný prostředek, skutečná tahová síla se může výrazně měnit podle hloubky zpracování, půdních podmínek, svahovitosti pozemku, opotřebení pracovních orgánů a jejich seřízení

## ROZLOŽENÍ HMOTNOSTI NA STROJI PŘI TRANSPORTU



## BEZPEČNOSTNÍ SDĚLENÍ



Tato výstražná značka upozorňuje na bezprostřední hrozící nebezpečnou situaci, končící smrtí nebo vážným zraněním







Tato výstražná značka upozorňuje na nebezpečnou situaci, končící smrtí nebo vážným zraněním



Tato výstražná značka upozorňuje na situaci, která může skončit menším nebo mírným zraněním. Upozorňuje rovněž na nebezpečné úkony, které souvisí s činností, která by mohla vést ke zranění.

## A. OBEČNÉ POKYNY PRO POUŽÍVÁNÍ

- A.1** <sup>(x)</sup> Stroj je vyroben v souladu s posledním stavem techniky a schválenými bezpečnostními předpisy. Přesto mohou při používání vznikat nebezpečí zranění uživatele nebo třetích osob resp. poškození stroje nebo vzniku jiných věcných škod.
- A.2** <sup>(xx)</sup> Stroj používejte pouze v technicky nezávadném stavu, v souladu s jeho určením, s vědomím možných nebezpečí a za dodržení bezpečnostních pokynů tohoto návodu k používání!  
Výrobce neručí za škody způsobené použitím stroje v rozporu s mezními parametry stroje (str.4) a pokyny k používání stroje (kapitola A a 3). Riziko nese samotný uživatel  
Ihned odstraňte především závady, které mohou negativně ovlivnit bezpečnost!
- A.3** <sup>(7)</sup> Obsluhu stroje smí provádět osoba pověřená provozovatelem za těchto podmínek:
- <sup>(8)</sup> musí vlastnit platný řidičský průkaz příslušné kategorie,
  - <sup>(9)</sup> musí být prokazatelně seznámena s bezpečnostními předpisy pro práci se strojem a musí prakticky ovládat obsluhu stroje,
  - <sup>(10)</sup> stroj nesmí obsluhovat mladistvá(é) osoba(y),
  - <sup>(11)</sup> musí znát význam bezpečnostních značek umístěných na stroji. Jejich respektování je důležité pro bezpečný a spolehlivý provoz stroje.
- A.4** <sup>(12)</sup> Údržbu a servisní opravy na stroji smí provádět pouze osoba:
- <sup>(13)</sup> pověřená provozovatelem,
  - <sup>(14)</sup> vyučena ve strojním oboru se znalostí oprav podobných strojních zařízení,
  - <sup>(15)</sup> prokazatelně seznámena s bezpečnostními předpisy pro práci se strojem,
  - <sup>(16)</sup> při opravě stroje připojeného za traktorem musí vlastnit řidičský průkaz příslušné kategorie.
- A.5** <sup>(17)</sup> Obsluha stroje musí při práci se strojem i při transportu stroje zajistit bezpečnost jiných osob.
- A.6** <sup>(18)</sup> Při práci stroje na poli nebo při přepravě musí obsluha stroj ovládat z kabiny traktoru.
-  **A.7** <sup>(19)</sup> Obsluha smí na konstrukci stroje vstupovat pouze za klidu stroje a při zablokování stroje proti pohybu a to pouze z těchto důvodů:
- <sup>(20)</sup> seřízení pracovních částí stroje,
  - <sup>(21)</sup> opravě a údržbě stroje,
  - <sup>(29)</sup> odjištění nebo zajištění kulových ventilů nápravy,
  - <sup>(27)</sup> zajištění kulových ventilů nápravy před sklopením bočních rámců,
  - <sup>(28)</sup> seřízení pracovních částí stroje po rozklopení bočních rámců.
-  **A.8** <sup>(xxx)</sup> Při stoupaní na stroj nestoupejte na pneumatiky válců nebo jiné otáčející se díly. Ty se mohou protočit a následným pádem si můžete způsobit velmi vážná zranění.
-  **A.9** <sup>(22)</sup> Jakékoliv změny resp. úpravy na stroji smí být prováděny pouze s písemným souhlasem výrobce. Za případné škody vzniklé v důsledku nedodržení tohoto pokynu nenese výrobce odpovědnost. Stroj musí být udržován vybavený předepsaným příslušenstvím, výstrojí a výbavou včetně bezpečnostního značení. Všechny výstražné a bezpečnostní značky musí být stále čitelné a na svých místech. V případě poškození nebo ztráty musí být tyto značky neprodleně obnoveny.
- A.10** <sup>(23)</sup> Obsluha musí mít při práci se strojem Návod k používání s požadavky bezpečnosti práce kdykoliv k dispozici.
-  **A.11** <sup>(24)</sup> Obsluha nesmí při používání stroje konzumovat alkohol, léky, omamné a halucinogenní látky, které snižují její pozornost a koordinační schopnosti. Musí-li obsluha užívat léky předepsané lékařem nebo užívá-li léky volně prodejně, musí být lékařem informována, zda je za těchto okolností schopna odpovědně a bezpečně obsluhovat stroj.


## OCHRANNÉ POMŮCKY

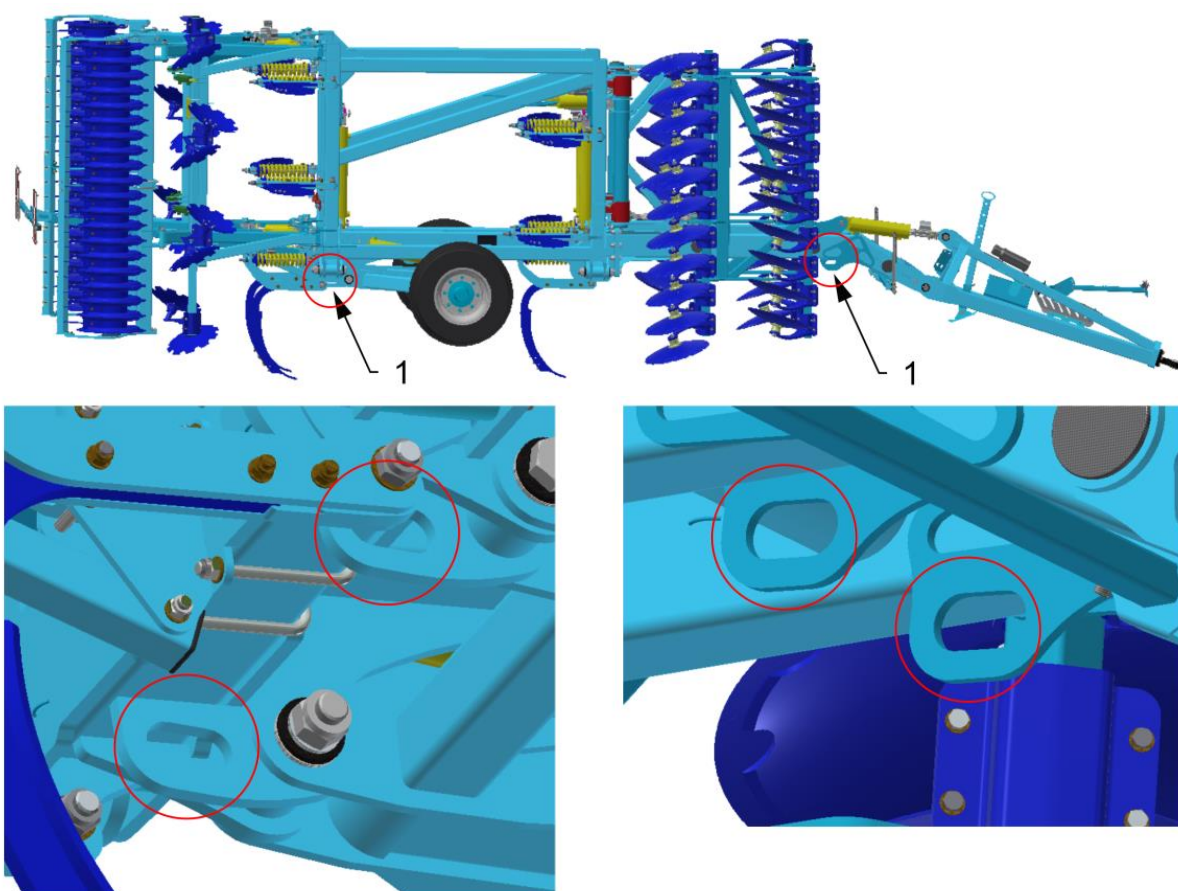
Pro provoz a údržbu používejte:

- přiléhavé oblečení
- ochranné rukavice a brýle na ochranu proti prachu a ostrým částem stroje



## B. PŘEPRAVA STROJE DOPRAVNÍMI PROSTŘEDKY

- B.1** <sup>(1)</sup> Dopravní prostředek určený pro transport stroje musí mít svoji nosnost minimálně shodnou s hmotností převáženého stroje. Celková hmotnost stroje je uvedena na výrobním štítku.
- B.2** <sup>(2)</sup> Rozměry transportovaného stroje včetně dopravního prostředku musí splňovat platné předpisy pro provoz po pozemních komunikacích (vyhlášky, zákony).
-  **B.3** <sup>(3)</sup> Převážený stroj musí být k dopravnímu prostředku vždy připevněn tak, aby nemohlo dojít k jeho samovolnému uvolnění.
- B.4** <sup>(4)</sup> Dopravce odpovídá za škody způsobené uvolněním nesprávně nebo nedostatečně připevněného stroje k dopravnímu prostředku.



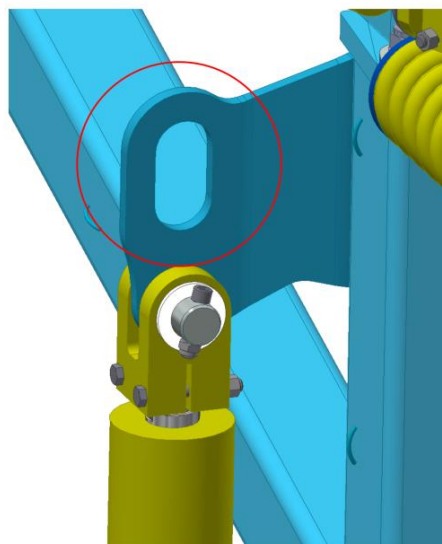
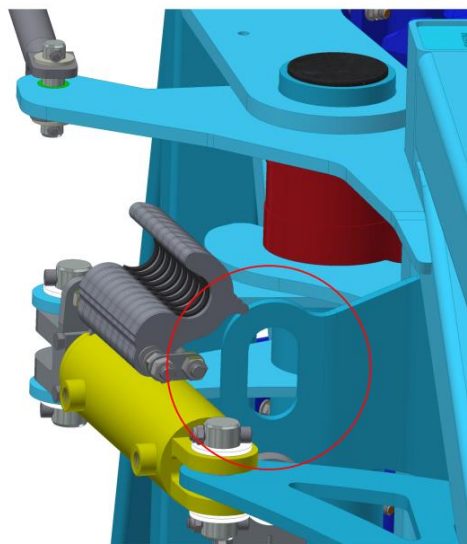
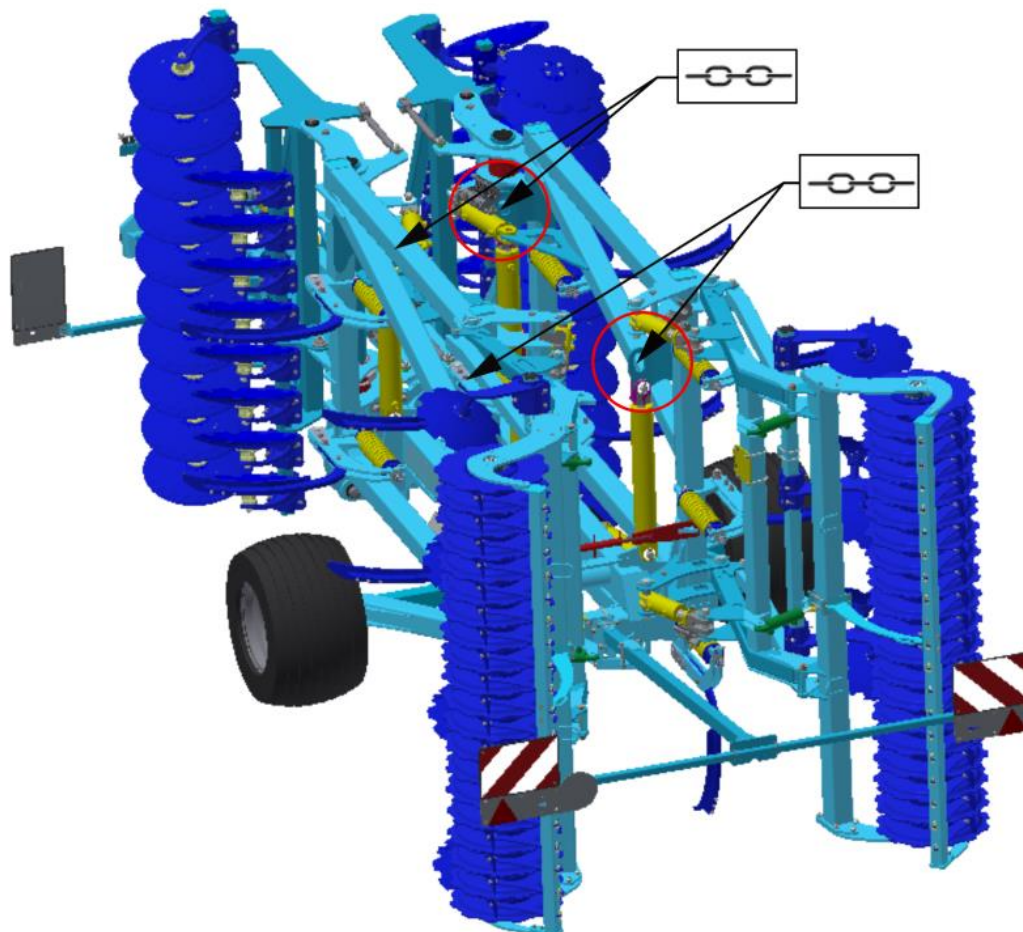
## C. MANIPULACE SE STROJEM ZDVÍHACÍM ZAŘÍZENÍM

**C.1** <sup>(1)</sup> Zdvíhací zařízení a vázací prostředky určené pro manipulaci se strojem musí mít svoji nosnost minimálně shodnou s hmotností manipulovaného stroje.



**C.2** <sup>(2)</sup> Uchycení stroje pro manipulaci smí být prováděno pouze na místech k tomu určených a označených samolepicími štítky znázorňujícími „řetízek“.

**C.3** <sup>(3)</sup> Po uchycení (zavěšení), v místech k tomu určených, je zakázáno pohybovat se v prostoru možného dosahu manipulovaného stroje.





## D. PRACOVNĚ BEZPEČNOSTNÍ ŠTÍTKY

Výstražné bezpečnostní štítky slouží k ochraně obsluhy.

Všeobecně platí:

A) Výstražné bezpečnostní štítky přísně dodržujte.

B) Všechny bezpečnostní pokyny platí také pro ostatní uživatele.

C) Při poškození nebo zničení výše uvedeného "BEZPEČNOSTNÍHO ŠTÍTKU " umístěného na stroji JE OBSLUHA POVINNA TENTO ŠTÍTEK NAHRADIT NOVÝM!!!

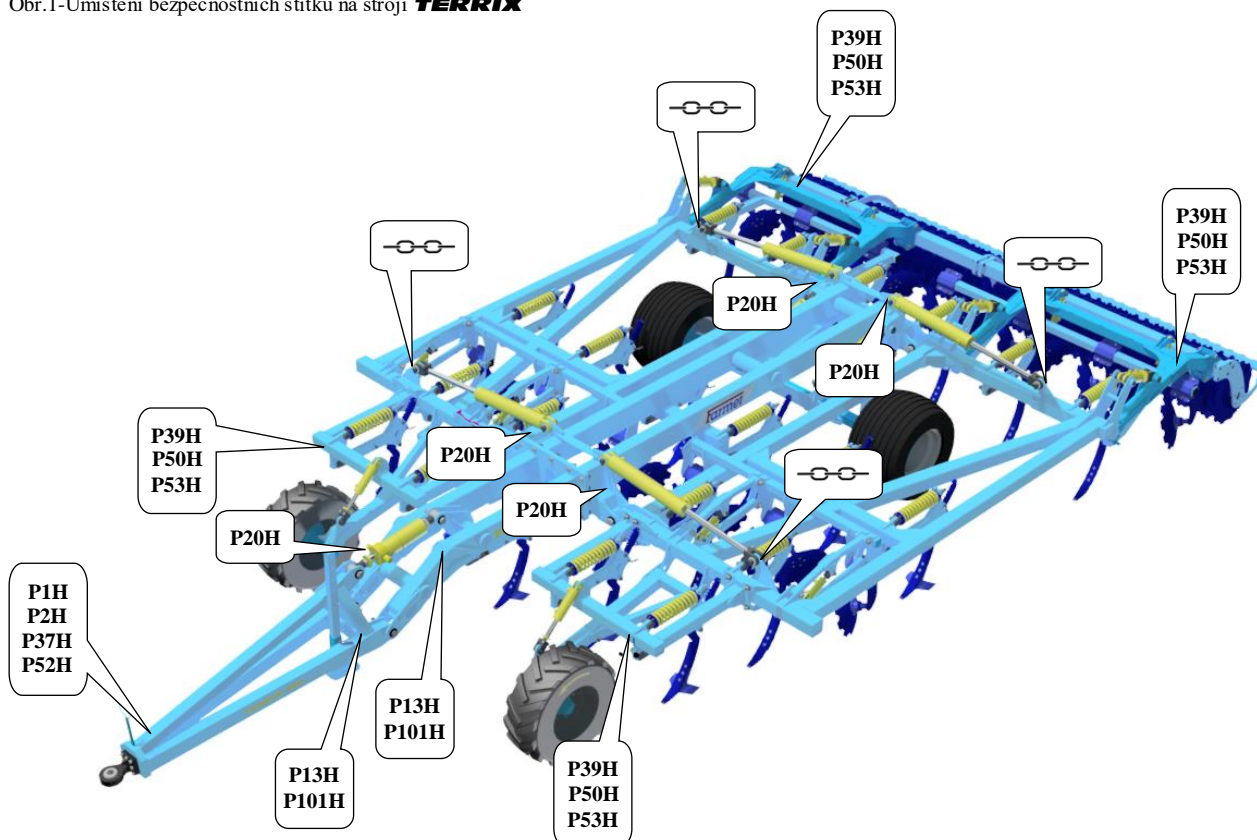
Poloha, vzhled a přesný význam pracovních bezpečnostních štítků na stroji je určen v následujících tabulkách (tab.3/str.9-10) a obrázku (obr.1/str.10).

tab. 3 – samolepící výstražné bezpečnostní štítky umístěné na kypřiči

VÝSTRAŽNÝ BEZPEČNOSTNÍ ŠTÍTEK	TEXT KE ŠTÍTKU	POLOHA NA STROJI
	<p>Před manipulací se strojem si pečlivě přečtěte návod k používání. Při používání dodržuj instrukce a bezpečnostní předpisy pro provoz stroje.</p>	<b>P 1 H</b>
	<p>Jízda a přeprava na konstrukci stroje je přísně zakázána.</p>	<b>P 37 H</b>
	<p>Při zapojování nebo odpojování, nevstupuj mezi traktor a stroj, rovněž do tohoto prostoru nevstupuj, pokud není traktor i stroj v klidu a není vypnut motor.</p>	<b>P 2 H</b>
	<p>Při sklápění a rozklápění bočních rámů setrvej mimo jejich dosah.</p>	<b>P 50 H</b>
	<p>Setrvej mimo dosah soupravy traktor zemědělský stroj, pokud je motor traktoru v chodu.</p>	<b>P 6 H</b>
	<p>Při sklápění bočních rámů nesahej do prostoru kloubů sklápění stroje. Při nastavování hloubky stroje hrozí nebezpečí stříhu.</p>	<b>P 20 H</b>
	<p>Před začátkem transportu stroje zajisti nápravu kulovými ventily proti nečekanému poklesu.</p>	<b>P 13 H</b>

	<p>Při práci i transportu stroje udržuj bezpečnou vzdálenost od elektrických zařízení.</p>	<p><b>P 39 H</b></p>
	<p>Zajisti stroj proti nežádoucímu uvedení do pohybu ustavením na jeho pracovní orgány (radlice).</p>	<p><b>P 52 H</b></p>
	<p>Nepřibližuj se k rotačním částem stroje, pokud tyto nejsou v klidu tzn., že se netočí.</p>	<p><b>P 53 H</b></p>
	<p>Znázorněné polohy páky a funkce hydraulického kulového ventilu umístěného na pístnici.</p>	<p><b>P 101 H</b></p>
	<p>Je zakázáno sklápět a rozklápět boční rámy stroje ve svahu nebo na šikmé ploše.</p>	<p><b>P 100 H</b></p>

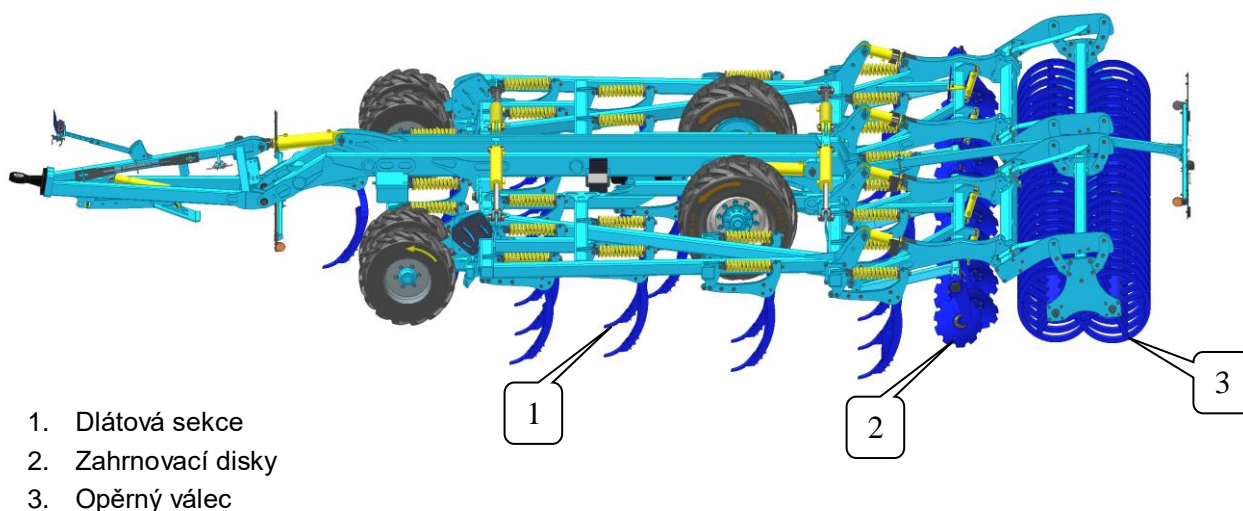
Obr.1-Umístění bezpečnostních štítků na stroji **TERRIX**



## 1. POPIS

Stroj **TERRIX 600 PS**, je konstrukčně řešen jako polonesený sklápěný. Základní provedení se skládá z tažné oje, na které je namontováno tažné oko Ø50 mm, dále ze středního rámu s transportní nápravou a ze dvou bočních rámu. Na středním a bočních rámech jsou ve čtyřech řadách rozmístěny radličky s automatickým pružinovým jištěním. Za poslední řadou radlic je umístěna řada usměřovacích disků, které urovňávají půdu. V zadní části jsou válce, které utužují nakypřenou půdu.

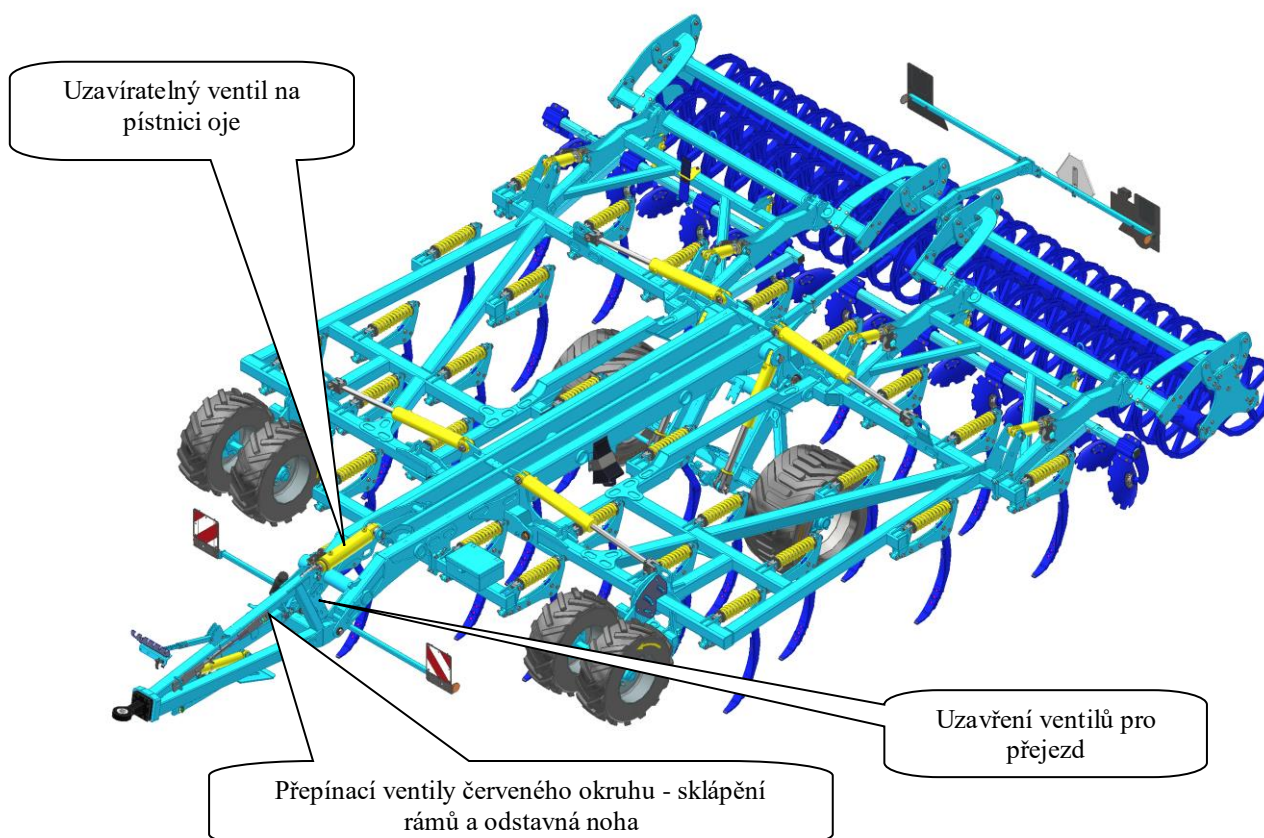
### PRACOVNÍ ČÁSTI STROJE



## HYDRAULIKA

### 1.1 FUNKCE UZAVÍRACÍCH (KULOVÝCH) VENTILŮ

- Na stroji jsou umístěny celkem tři uzavírací (kulové) ventily s dva přepínací třicestné ventily.



## Uzavření ventilů pro přejezd

Pro transport je důležité mít tyto kulové ventily na oji zavřené!!!

- Uzavírací ventily jsou zapojeny v sekci sklápění (červená) a zdvihu transportní nápravy (žlutá)

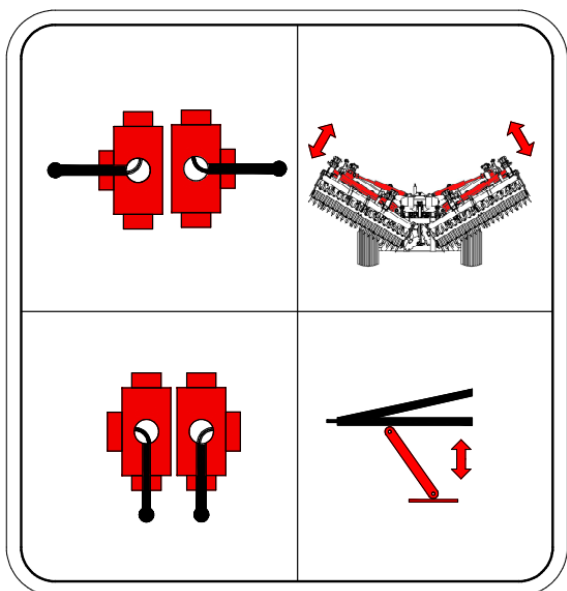


## Uzavíratelný ventil na pístnici oje



## Přepínací ventily červeného okruhu

- Na stroji jsou umístěny celkem dva kulové přepínací (třícestné) ventily na oji a slouží k přepínání funkce červeného okruhu. V poloze 1 ovládá okruh sklápění rámu stroje, v poloze 2 odstavnou nohu, jak je uvedeno na obrázcích.











**Vždy musí být přestaveny oba ventily!!!**

## 1.2 HYDRAULIKA STROJE

- Při odpojování rychlospojek je nutné mít uzavřené dva ventily na oji jako pro přepravu po komunikacích.
- Hydrauliku připojujte a odpojíte pouze tehdy, když jsou hydraulické okruhy stroje i traktoru (agregátu) v beztlakém stavu.
- Hydraulická soustava je pod vysokým tlakem. Pravidelně kontrolujte netěsnosti a zjevná poškození všech vedení, hadic a šroubení. Netěsnosti a poškození ihned odstraňte.
- Při hledání a odstraňování netěsností používejte pouze vhodné pomůcky.
- Pro připojení hydraulické soustavy stroje k traktoru použijte zástrčky (na stroji) a zásuvky (na traktoru) rychlospojek stejného typu. Zapojení rychlospojek na stroje na hydraulické okruhy traktoru provádějte tak, aby sklápění bočních rámu a odstavné nohy **CERVENÉ PRACHOVKY** byly na prvním okruhu ovládnutí, zvedání stroje na nápravě **ŽLUTÉ PRACHOVKY**, na druhém okruhu, ovládnutí zadních příhrnovacích disků **MODRÉ PRACHOVKY** třetím okruhu ovládnutí a nastavení pracovní hloubky stroje na válcích **BÍLÉ PRACHOVKY** na čtvrtém okruhu.



Pro vyloučení neúmyslného nebo cizími osobami (dětmi, spolujezdcí) způsobeného pohybu hydrauliky musí být řídicí rozvaděče na traktoru při nepoužívání nebo v přepravní poloze zajištěny nebo zablokovány.

	<p>HYDRAULICKÝ OKRUH SKLÁPĚNÍ BOČNÍCH RÁMŮ A PŘEDNÍCH PŘÍH. DISKŮ <b>- JEDEŇ ČERVENÝ KROUŽEK</b></p> <p>V tomto okruhu jsou zapojeny přepínací ventily.</p> <p>Poloha 1: Tlakováním této větve okruhu se provádí sklápění bočních rámu do transportní polohy.</p> <p>Poloha 2: Tlakováním této větve okruhu se provádí odstavná noha zvedání oje stroje.</p>
	<p>HYDRAULICKÝ OKRUH SKLÁPĚNÍ BOČNÍCH RÁMŮ A PŘEDNÍCH PŘÍH. DISKŮ <b>- DVA ČERVENÉ KROUŽKY</b></p> <p>V tomto okruhu jsou zapojeny přepínací ventily.</p> <p>Poloha 1: Tlakováním této větve okruhu se provádí rozklápění bočních rámu do pracovní polohy.</p> <p>Poloha 2: Tlakováním této větve okruhu se provádí odstavná noha spouštění oje stroje.</p>
	<p>HYDRAULICKÝ OKRUH OVLÁDÁNÍ TRANSPORTNÍ NÁPRAVY <b>- JEDEŇ ŽLUTÝ KROUŽEK</b></p> <p>Tlakováním této větve okruhu se provádí zvedání stroje do transportní polohy, tzn. náprava se spouští k zemi.</p>
	<p>HYDRAULICKÝ OKRUH OVLÁDÁNÍ TRANSPORTNÍ NÁPRAVY <b>- DVA ŽLUTÉ KROUŽKY</b></p> <p>Tlakováním této větve okruhu se stroj spouští do pracovní polohy, tzn. náprava se zdvihá nahoru vůči zemi.</p>
	<p>HYDRAULICKÝ OKRUH OVLÁDÁNÍ POLOHY PŘÍHRANOVACÍCH DISKŮ <b>- JEDEŇ MODRÝ KROUŽEK</b></p> <p>Tlakováním této větve okruhu se provádí vyhlubování příhrnovacích disků.</p>
	<p>HYDRAULICKÝ OKRUH OVLÁDÁNÍ POLOHY ZADNÍCH PŘÍHRANOVACÍCH DISKŮ <b>- DVA MODRÉ KROUŽKY</b></p> <p>Tlakováním této větve okruhu se provádí zahlubování příhrnovacích disků.</p>
	<p>HYDRAULICKÝ OKRUH OVLÁDÁNÍ VÁLCŮ <b>- JEDEŇ BÍLÝ KROUŽEK</b></p> <p>Tlakováním této větve okruhu se provádí zdvihání (vyhloubení) válců</p>
	<p>HYDRAULICKÝ OKRUH OVLÁDÁNÍ VÁLCŮ <b>- DVA BÍLÉ KROUŽKY</b></p> <p>Tlakováním této větve okruhu se provádí přítlak válců k zemi</p>



Části hydraulické soustavy stroje, které jsou pod tlakem, je zakázáno demontovat. Hydraulický olej, který pronikne pod vysokým tlakem pokožkou, způsobuje těžká zranění. V případě zranění ihned vyhledejte lékaře.

## 2. MONTÁŽ STROJE U ZÁKAZNÍKA

- Provozovatel musí montáž provádět podle instrukcí výrobce, nejlépe ve spolupráci s odborným servisním technikem určeným výrobcem.



- Provozovatel musí zajistit po skončení montáže stroje funkční zkoušku všech montovaných částí.
- Provozovatel musí zajistit, aby manipulace se strojem pomocí zdvihacího zařízení při jeho montáži byla v souladu s kapitolou „C“.

## 3. UVEDENÍ DO PROVOZU

- Dříve než stroj převezmete, přezkoušejte a zkontrolujte, zda na něm během přepravy nedošlo k poškození a zda byly dodány všechny díly obsažené v dodacím listě.



- Před uvedením stroje do provozu si pozorně přečtete tento návod k používání, zejména kapitoly **A-D** str.6-10. Před prvním použitím stroje se seznamte s jeho ovládacími prvky a s jeho celkovou funkcí.
- Při práci se strojem dodržujte nejen pokyny tohoto návodu k používání, ale i všeobecně platné předpisy bezpečnosti práce, ochrany zdraví, požární a dopravní bezpečnosti a ochrany životního prostředí.
- Obsluha musí před každým používáním (uvedením do provozu) stroj zkontrolovat z hlediska kompletnosti, bezpečnosti práce, hygieny práce, požární bezpečnosti, dopravní bezpečnosti a ochrany životního prostředí.  
Stroj vykazující známky poškození nesmí být uveden do provozu.
- Agregaci stroje s traktorem provádějte na rovném a zpevněném povrchu.
- Při práci na svazích dodržte nejmenší svahovou dostupnost z celé soupravy **TRAKTOR-STROJ**.
- Před spuštěním motoru traktoru do chodu zkontrolujte, zda v pracovním prostoru soupravy není žádná osoba ani zvíře a stiskněte výstražný zvukový signál.
- Obsluha zodpovídá za bezpečnost a za všechny škody způsobené provozem traktoru a připojeného stroje.
- Obsluha je při práci povinna dodržovat technické a bezpečnostní předpisy stroje určené výrobcem.
- Obsluha je při otáčení na souvrati pole povinna vyměčkovat stroj, tzn. pracovní orgány stroje nejsou v zemi.
- Obsluha je při práci se strojem povinna dodržovat předepsané pracovní hloubky a rychlosti uvedené v návodu v tabulce 2/str.4.
- Obsluha je povinna, před opuštěním kabiny traktoru, spustit stroj na zem a zajistit soupravu proti pohybu.

### 3.1. AGREGACE K TRAKTORU


- Stroj může být připojen pouze k traktoru, jehož pohotovostní hmotnost je shodná nebo vyšší než celková hmotnost připojeného stroje.
- Obsluha stroje musí dodržovat všechny všeobecně platné předpisy bezpečnosti práce, ochrany zdraví, požární bezpečnosti a ochrany životního prostředí.
- Obsluha smí stroj připojit výhradně k traktoru, který je vybaven funkční nepoškozenou hydraulickou soustavou.
- Při nastavení výšky oje při připojování je možné uzavřít ventil na pístnici oje. Poté se změna výšky oje provádí zdvihem transportní nápravy stroje (žlutý okruh).
- Tabulka požadavků na tažný prostředek pro práci se strojem:

(5) Požadavek na výkon motoru traktoru pro kypřič <b>TERRIX 600 PS</b>		<b>350-480 kW</b>
(6) Požadavek na závěs traktoru	Spodní závěs	<b>C 50 C 70 K 80</b>
(9) Požadavek na hydraulickou soustavu traktoru	(10) okruh sklápění boč.rámů a odstavné nohy	(14) <b>Tlak v okruhu 200bar, 2ks zásuvek rychlospojky ISO 12,5</b>
	(11) okruh nastavení hloubky (ovládání válců)	(15) <b>Tlak v okruhu 200bar, 2ks zásuvek rychlospojky ISO 12,5</b>
	okruh zvedání nápravy	<b>Tlak v okruhu 200bar, 2ks zásuvek rychlospojky ISO 12,5</b>
	Okruh zadních příhrnovacích disků	<b>Tlak v okruhu 200bar, 2ks zásuvek rychlospojky ISO 12,5</b>



**Při připojování se v prostoru mezi traktorem a strojem nesmí zdržovat žádné osoby.**

### 3.2. SKLÁPĚNÍ A ROZKLÁPĚNÍ STROJE

- 
- Hydraulika pro sklápění a rozklápění musí být připojena na dvojitý řídicí rozvaděč.
  - Obsluha musí zajistit, aby při sklápění nebo rozklápění bočních rámů nebyla v jejich dosahu (tzn. v místě jejich dopadu) ani blízkosti žádná osoba nebo zvíře.
  - Sklápění nebo rozklápění provádějte na rovných a pevných plochách nebo příčně ke svahu s plně otevřenou řídicí jednotkou.
  - Sklápění nebo rozklápění provádějte pouze se strojem, který je zvednutý na nápravě.
  - Sklápění nebo rozklápění provádějte pouze s opěrným válcem ve spodní poloze.
  - Odstraňte ulpěnou hlínu na sklopných místech, hlína může rušit funkci a způsobit poškození mechaniky.
  - Během sklápění nebo rozklápění boční rámy kontrolujte a nechte je plynule sklopit do koncové polohy na dorazy.



**Pozor!!! Stroj musí být před započítím sklápění a při sklopeném stavu vždy zdvižen na nápravě!**



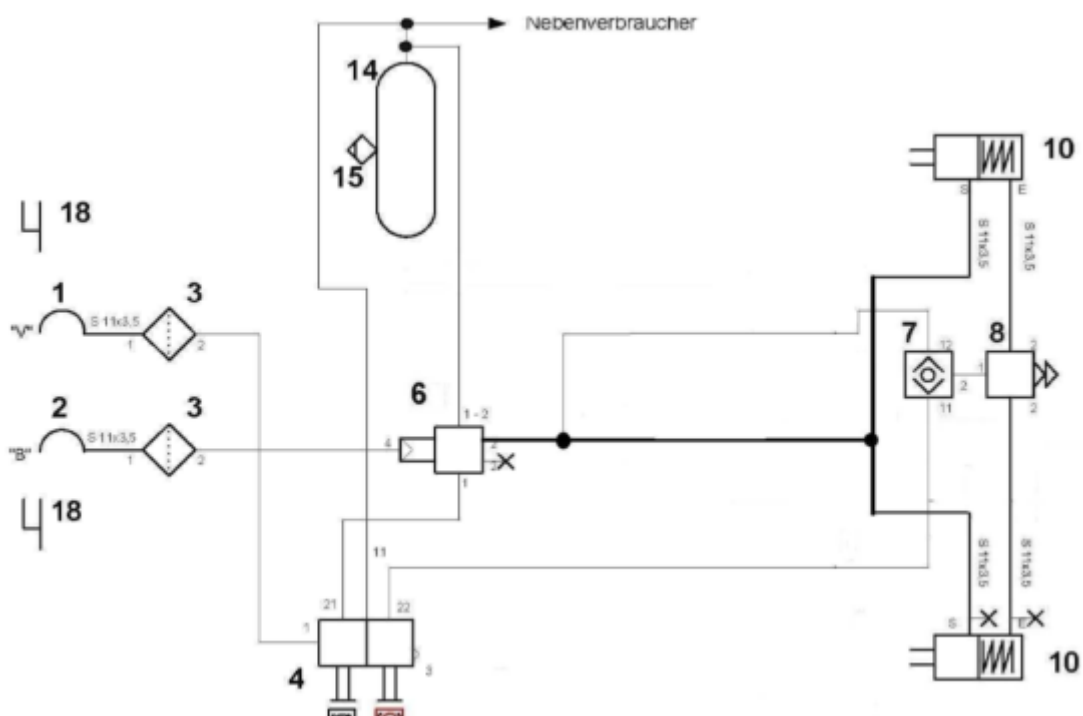
**Pozor!!! Opěrné válce musí být před započítím sklápění nebo rozklápění ve spodní poloze (hydraulické válce maximálně vysunuty)!**



### 3.3. BRZDOVÝ ROZVOD STROJE

- Stroj má ve standardním vybavení jednookruhový dvouhadicový systém brzd KNORR BREMSE.
- Vlastní brzdění zprostředkovávají pružinové brzdové válce – parkovací brzda je implementovaná uvnitř a je automatická (ovládaná tlačítkem viz.níže).
- POZOR !!! Při úniku vzduchu ze systému se parkovací brzda automaticky aktivuje a fyzické odbrzdění je možné pouze mechanicky viz.níže.

#### Schéma rozvodu brzd



- |                                   |  |
|-----------------------------------|--|
| 1 – Rychlospojka – hadice červená | 8 – Rychlo-vypouštěcí ventil                           |
| 2 – Rychlospojka – hadice žlutá   | 10 – Kombinovaný membránový brzdový válec<br>Typ 24/30 |
| 3 – Vzduchový filtr               | 14 – Zásobník vzduchu 40l                              |
| 4 – Ovládací ventil ruční brzdy   | 15 - Odkalovací ventil                                 |
| 6 – Brzdový ventil                | 18 – Držáky rychlospojek                               |
| 7 – Dvoucestný ventil             |  |

#### 3.3.1 Ovládací ventil ruční brzdy

- Brzdy zadní nápravy jsou vybaveny automatickou ruční brzdou, jejíž funkce je popsána níže.

#### OVLÁDACÍ TLAČÍTKO RUČNÍ BRZDY



### Popis ovládání ruční brzdy

ČERVENÉ TLAČÍTKO STLAČENÉ  
= RUČNÍ BRZDA NENÍ FUNKČNÍ  
(STROJ JE ODBRZDĚNÝ)



ČERVENÉ TLAČÍTKO VYTAŽENÉ  
= RUČNÍ BRZDA JE FUNKČNÍ  
(STROJ JE ZABRZDĚNÝ)

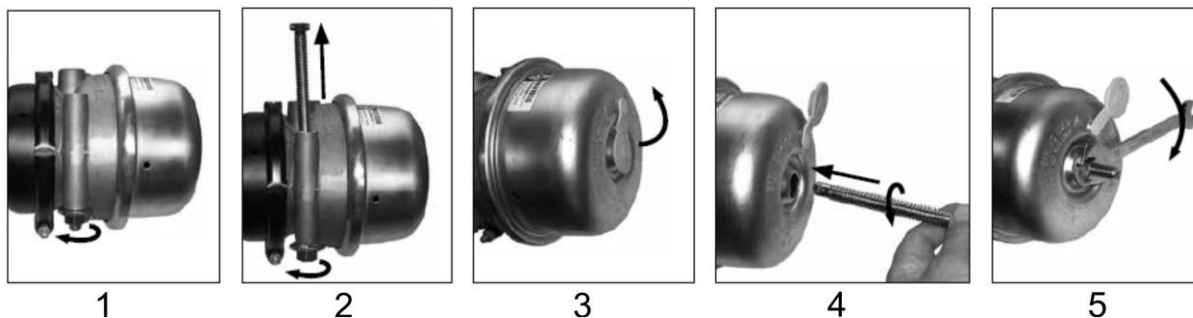


### 3.3.2 Nouzové odbrzdění stroje při úniku vzduchu



- Při úniku vzduchu ze systému brzd je možné odbrzdění stroje pouze pomocí speciálních odbrzdovacích šroubů.
- Tyto šrouby jsou součástí montážního celku brzdového válce.

#### Postup nouzového odbrzdění při úniku vzduchu

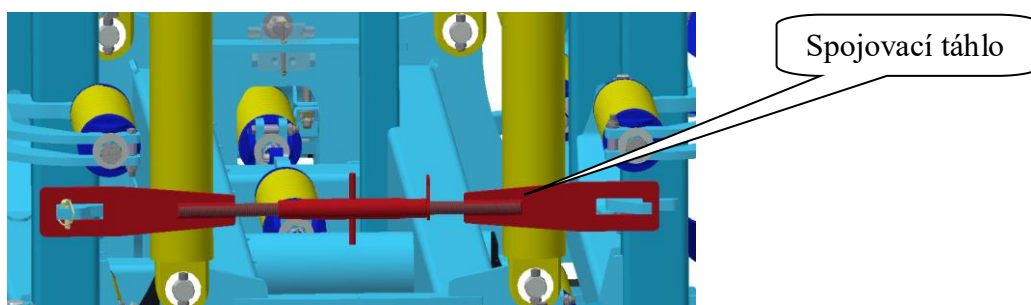
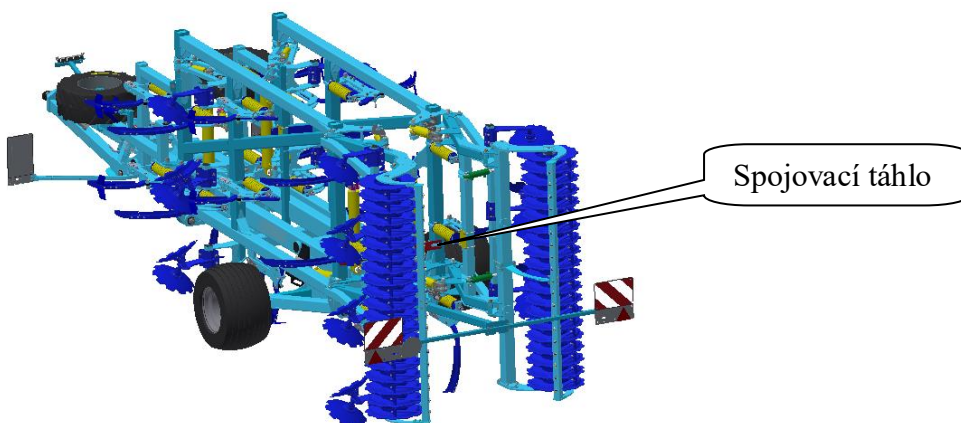


- Odmontujte šrouby z držáků brzdového válce (1 a 2).
- Uvolněte zátku na zadní straně brzdového válce (3).
- Vložte šroub jeho rozlisovaným koncem (T-tvar) do otvoru ve válci a na konci otvoru otočte šroubem o 90°, tak aby se šroub zaaretoval proti zpětnému vytažení (4).
- Otáčejte maticí (klíčem 19 mm) ve směru hodinových ručiček (5). POZOR max. kroucí moment je omezen 68Nm.

## 4. PŘEPRAVA STROJE NA POZEMNÍCH KOMUNIKACÍCH

### Přepavní poloha **TERRIX 600 PS**

- Stroj připojte zavěšením na traktor
- Stroj zvedněte na nápravě, kulový ventil nápravy přesuňte do polohy zavřeno.
- Boční rámy stroje sklopte do přepravní polohy, kulový ventil nápravy přesuňte do polohy zavřeno.
- Mezi boční rámy nasad'te transportní táhlo a zajist'ete pojistným kolíčkem viz. obrázek
- Anglickou maticí na táhle dotáhněte a polohu zajist'ete kontra maticí.
- Stroj musí být vybaven odnímatelnými štíty s vyznačením obrysů, funkčním osvětlením a deskou zadního značení pro pomalá vozidla (dle EHK č.69).
- Osvětlení musí být při provozu na pozemních komunikacích uvedeno do činnosti.
- Traktor musí být vybaven zvláštním světelným zařízením oranžové barvy, které musí být při provozu na pozemních komunikacích uvedeno do činnosti.
- Maximální přepravní rychlost při provozu na pozemních komunikacích **20 km/hod.**



**Transport je povolený pouze s nasazeným a řádně zajištěným spojovacím táhlem!**

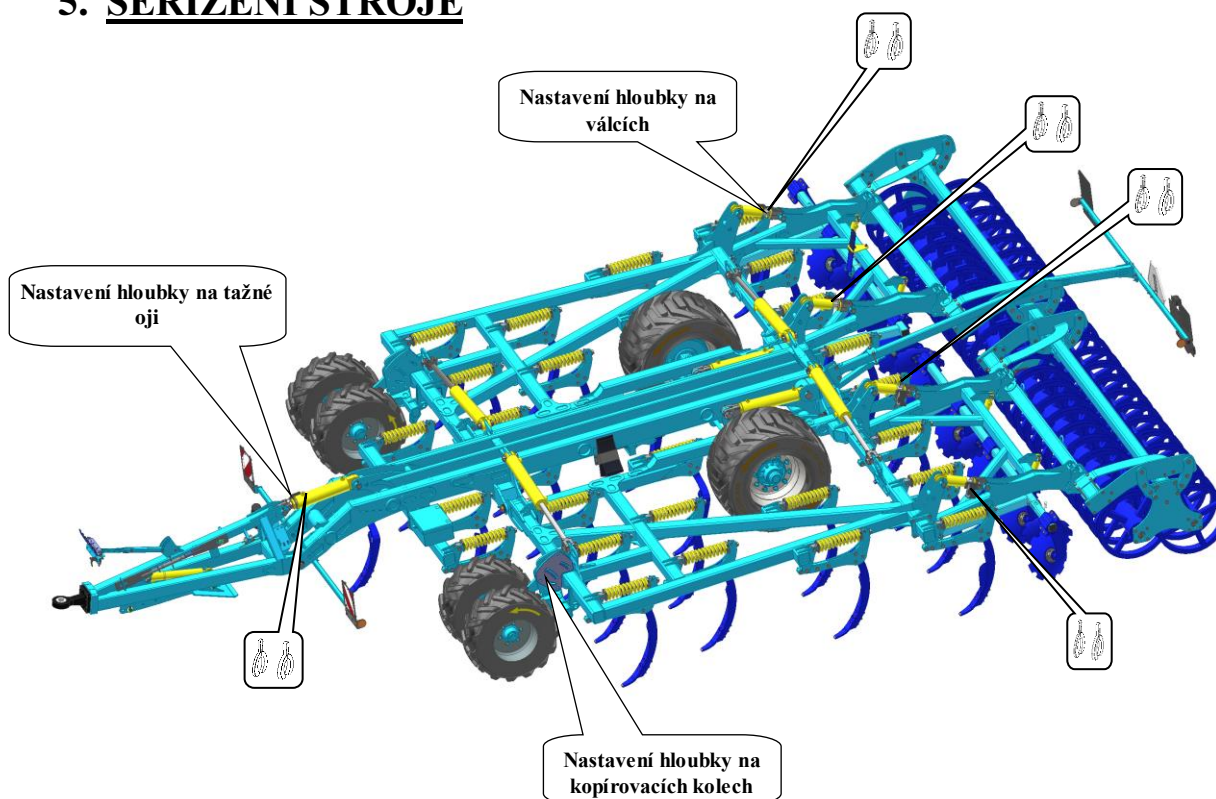


### **Zákaz provozu za snížené viditelnosti!**

- Stroj uveďte do přepravní polohy.
- Obsluha je povinná při přepravě po pozemních komunikacích, vzhledem k transportním rozměrům stroje, dbát zvýšené opatnosti.
- Obsluha musí po připojení stroje k traktoru, z důvodu změny zatížení náprav, dodržet platné předpisy pro provoz po pozemních komunikacích (zákony, vyhlášky). Jízdní vlastnosti soupravy se též mění v závislosti na charakteru terénu, přizpůsobte těmto podmínkám způsob jízdy.

- Obsluha je povinná v případě potřeby předložit, dle platných předpisů pro provoz po pozemních komunikacích (vyhlášky, zákony), technický průkaz stroje (pouze v ČR).
- Obsluha je povinná si při couvání se strojem zajistit dostatečný výhled ze svého místa řidiče v traktoru. V případě nedostatečného výhledu je obsluha povinná přivolat způsobilou a poučenou osobu.
- Obsluha musí pro přepravu sklopit boční rámy a zajistit je proti nežádoucímu rozklopení rozpojením hydraulického okruhu stroje a traktoru.
- Při přepravě stroje po pozemních komunikacích musí obsluha dodržovat platné zákony a vyhlášky, které se tímto zabývají a které upřesňují vztahy zatížení náprav traktoru v závislosti na přepravní rychlosti.

## 5. SEŘÍZENÍ STROJE



### 5.1. NASTAVENÍ PRACOVNÍ HLOUBKY

#### Nastavení pracovní hloubky

- Pracovní hloubka dlát se nastavuje seřízením výšky rámu stroje nad zemí.
- V přední části stroje se hloubka nastavuje na oji a kopírovacích kolech.
- V zadní části stroje se hloubka nastavuje na opěrném válci.
- Rám stroje musí být vždy rovnoběžný se zemí.
- Nastavení se provádí změnou počtu rozpěrných podložek na pístnicích.

**Na všech pístnicích opěrných válců musí být vždy stejný počet podložek!!!**

Tabulka nastavení pracovní hloubky válců

Počet podložek - válců	PRACOVNÍ HLOUBKA H [mm]
0	350
2	325
4	300
6	275
8	250
10	225
12	200
14	175
16	150
18	125
20	100



### Nastavení hloubky na oji podle výšky závěsu traktoru

- Počet podložek na pístnici oje je nutné upravit podle výšky závěsu traktoru nad zemí.
- Počet podložek se musí zvýšit o počet uvedený v následující tabulce.
- Počet podložek lze upravit pro dosažení rovnoběžnosti rámu se zemí

**Počet podložek na pístnicích válců, kopírovacích kol a oje musí být nastaven pro stejnou hloubku. Oje nesmí při práci způsobovat nadlehčování traktoru.**

Tabulka nastavení pracovní hloubky a výšky závěsu oje

Nastavení podložek na pístnici oje				
Počet podložek	Výška závěsu [mm]		Počet podložek	Nastavení hloubky H [mm]
0	600	+	0	350
1	580		2	325
2	560		4	300
3	540		6	275
4	520		8	250
5	500		10	225
			12	200
			14	175
			16	150
			18	125
			20	100

## Nastavení hloubky na kopírovacích kolech

- Nastavení hloubky musí odpovídat hodnotě na oji a válcích
- Polohu čepu lze upravit pro dosažení rovnoběžnosti rámu se zemí
- Nastavujte na stroji ve vyhloubeném stavu

Číslo pozice čepu	PRACOVNÍ HLOUBKA H [mm]
13	350
12	330
11	310
10	290
9	270
8	250
7	235
6	215
5	195
4	175
3	155
2	140
1	120
0	100

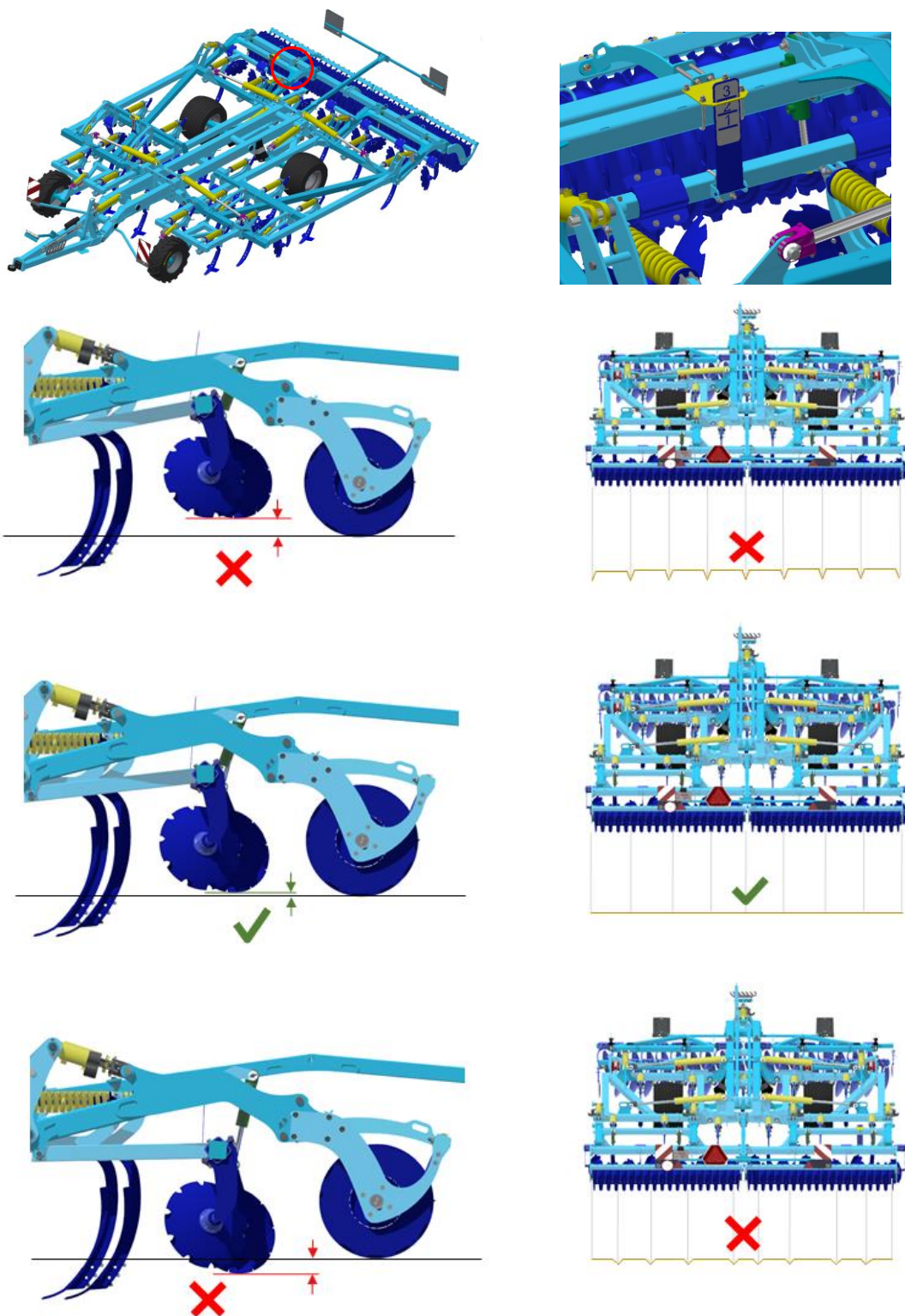


## 5.2. SEŘÍZENÍ UROVNÁVACÍCH DISKŮ

Hloubku práce usměrňovacích disků nastavte pomocí hydraulického okruhu (**ZELENÝ**). Při nastavování dbejte opatrnosti.

Správně nastavené disky zajistí dokonalé urovnání a překrytí jemnou půdou v celé šířce záběru. Při malém zahloubení disků zůstávají za zadními radlicemi rýhy, při velkém zahloubení se za strojem tvoří stopy nahromaděné hlíny. Správné nastavení disků zkontrolujte při práci – nastavení se může lišit půdními podmínkami a opotřebením disků.


Výškové nastavení urovnávacích disků je možné kontrolovat na samostatných ukazatelích, které jsou na stroji umístěny, jak je uvedeno na obrázku.



## 6. ÚDRŽBA A OPRAVY STROJE



**Dodržujte bezpečnostní pokyny pro ošetřování a údržbu.**

- Je-li nutné svářet při opravě a mít stroj připojený k traktoru, musí tento mít odpojeny přívodní kabely od alternátoru a akumulátoru.
- Kontrolujte dotažení všech šroubových a ostatních montážních spojů na stroji před každým používáním stroje, dále pak průběžně podle potřeby.
- Průběžně kontrolujte opotřebenění pracovních orgánů stroje, případně vyměňte tyto opotřebené pracovní orgány za nové.
- Seřizování, čištění a mazání stroje smí být prováděno pouze za klidu stroje (tzn. stroj stojí a nepracuje).
- Při práci na zdviženém stroji používejte vhodné podpěrné zařízení opřené na označených místech nebo na místech k tomu vhodných.
- Při seřizování, čištění, údržbě a opravě na stroji musíte zajistit ty části stroje, které by mohly obsluhu ohrozit pádem nebo jiným pohybem.
- Pro zachycení stroje při manipulaci pomocí zdvihadliho zařízení použijte pouze místa označená samolepicími štítky se znakem řetízku „“.
- Při poruše nebo poškození na stroji, ihned vypněte motor traktoru a zajistěte motor proti opětovnému spuštění, stroj zajistěte proti pohybu ⇒ teprve potom můžete odstranit poruchu.
- Při opravách stroje používejte výhradně originální náhradní díly, vhodné nástroje a ochranné pomůcky.
- Pravidelně kontrolujte předepsaný tlak v pneumatikách stroje a stav pneumatik. Případné opravy pneumatik provádějte v odborné dílně.
- Stroj udržujte v čistotě.



**Hydraulické válce a ložiska nečistěte vysokotlakým čističem nebo přímým proudem vody. Těsnění a ložiska nejsou při vysokém tlaku vodotěsná.**

## 7. ULOŽENÍ STROJE

Odstavení stroje na delší dobu:

- Stroj odstavte pokud možno pod střechem.
- Stroj odstavte na rovném a pevném podkladu s dostatečnou nosností.
- Stroj před jeho uložením zbavte nečistot a zakonzervujte tak, aby během uložení nedoznal stroj jakéhokoliv poškození. Zvláštní pozornost věnujte všem vyznačeným mazacím místům a řádně je promažte dle mazacího plánu.
- Stroj odstavte v poloze se sklopenými rámy v transportní poloze. Stroj odstavte na nápravě a na odstavné noze, stroj zajistěte proti samovolnému pohybu pomocí zakládacích klínů, nebo jinou vhodnou pomůckou. Při odstavování snižte pomocí hydrauliky stroj do nižší polohy.
- Stroj nesmí být opřen o radlice, hrozí jejich poškození.
- Zajistěte stroj proti přístupu nepovolaných osob.

## 8. MAZACÍ PLÁN STROJE

- Stroj je vybaven samomaznými pouzdry, proto stroj není osazen mazacími místy.

## 9. OCHRANA ŽIVOTNÍHO PROSTŘEDÍ

- Pravidelně kontrolujte těsnost hydraulické soustavy.
- Hydraulické hadice, případně další části hydraulické soustavy vykazující známky poškození preventivně vyměňte nebo opravte, než dojde k úniku oleje.
- Kontrolujte stav hydraulických hadic a provádějte jejich včasnou výměnu. Doba životnosti hydraulických hadic zahrnuje i dobu, po kterou byly skladovány.
- S oleji a tuky zacházejte dle platných zákonů a předpisů o odpadech.



## **10. LIKVIDACE STROJE PO SKONČENÍ ŽIVOTNOSTI**

- Provozovatel musí při likvidaci stroje zajistit, aby byly od sebe rozlišeny ocelové díly a díly, ve kterých se pohybuje hydraulický olej nebo mazací tuk.
- Ocelové díly musí provozovatel za dodržení bezpečnostních předpisů rozřezat a odevzdat do sběrný druhotných surovin. S ostatními díly musí postupovat podle platných zákonů o odpadech.

## **11. SERVISNÍ SLUŽBY A PODMÍNKY ZÁRUKY**

### **11.1 SERVISNÍ SLUŽBA**

Servisní služba je zajišťována obchodním zástupcem, po konzultaci s výrobcem, případně výrobcem přímo. Náhradní díly pak pomocí prodejní sítě jednotlivými prodejci po celé republice. Náhradní díly používejte pouze dle katalogu náhradních dílů oficiálně vydaným výrobcem.

### **11.2 ZÁRUKA**

- 11.2.1** Výrobce poskytuje záruku v trvání 24 měsíců na tyto části stroje: hlavní rám, náprava a oj stroje. Na ostatní části stroje výrobce poskytuje záruku v délce 12 měsíců. Záruka je poskytována od data prodeje nového stroje konečnému spotřebiteli (uživateli).
- 11.2.2** Záruka se vztahuje na skryté vady, které se projeví v záruční době při řádném užívání stroje a při plnění podmínek uvedených v návodu k používání.
- 11.2.3** Záruka se nevztahuje na opotřebitelné náhradní díly, tzn. běžné mechanické opotřebované výměnných dílů pracovních částí (radličky, ostří, apod.).
- 11.2.4** Záruka se nevztahuje na nepřímé následky z případného poškození jako např. snížení životnosti apod.
- 11.2.5** Záruka je vázána na stroj a nezaniká se změnou majitele.
- 11.2.6** Záruka je omezena na demontáž a montáž, případně výměnu nebo opravu vadného dílu. Rozhodnutí, zda vadný díl bude vyměněn nebo opraven přísluší smluvní dílně Farmet.
- 11.2.7** Po dobu trvání záruky může provádět opravy či jiné zásahy do stroje pouze autorizovaný servisní technik výrobce. V opačném případě nebude záruka uznána. Toto ustanovení se nevztahuje na výměnu opotřebitelných náhradních dílů (viz bod 11.2.3).
- 11.2.8** Záruka je podmíněna používáním originálních náhradních dílů výrobce.

ⒸZ ES PROHLÁŠENÍ O SHODĚ  
ⒸGB CE CERTIFICATE OF CONFORMITY  
ⒸD EG-KONFORMITÄTSEKTLÄRUNG  
ⒸF DÉCLARATION CE DE CONFORMITÉ  
ⒸRU СЕРТИФИКАТ СООТВЕТСТВИЯ ЕС  
ⒸPL DEKLARACJA ZGODNOŚCI WE

1. ⒸZ My ⒸGB We ⒸD Wir ⒸF Nous ⒸRU Мы ⒸPL My: Farmet a.s.  
Jiřínková 276  
552 03 Česká Skalice  
Czech Republic  
DIČ: CZ46504931  
Tel/Fax: 00420 491 450136

ⒸZ Vydáváme na vlastní zodpovědnost toto prohlášení. ⒸGB Hereby issue, on our responsibility, this Certificate. ⒸD Geben in alleiniger Verantwortung folgende Erklärung ab. ⒸF Publiions sous notre propre responsabilité la déclaration suivante. ⒸRU Под свою ответственность выдаем настоящий сертификат. ⒸPL Wydajemy na własną odpowiedzialność niniejszą Deklarację Zgodności.

2. ⒸZ Strojní zařízení: - název : **Dlátový kypřič**  
ⒸGB Machine: - name : **Chisel cultivator**  
ⒸD Fabrikat: - Bezeichnung : **Meißelgrubber**  
ⒸF Machinerie: - dénomination : **Cultivateur à siceaux**  
ⒸRU Сельскохозяйственная машина: - наименование : **Чизельный культиватор**  
ⒸPL Urządzenie maszynowe: - nazwa : **Spulchniarka dłutowa**
- typ, type : **TERRIX**  
- model, modèle : **TERRIX 450 PS, TERRIX 600 PS**  
- ⒸZ výrobní číslo :   
- ⒸGB serial number  
- ⒸD Fabriknummer  
- ⒸF n° de production  
- ⒸRU заводской номер  
- ⒸPL numer produkcyjny

3. ⒸZ Příslušná nařízení vlády: č.176/2008 Sb. (směrnice 2006/42/ES). ⒸGB Applicable Governmental Decrees and Orders: No.176/2008 Sb. (Directive 2006/42/ES). ⒸD Einschlägige Regierungsverordnungen (NV): Nr.176/2008 Slg. (Richtlinie 2006/42/ES). ⒸF Décrets respectifs du gouvernement: n°.176/2008 du Code (directive 2006/42/CE). ⒸRU Соответствующие постановления правительства: № 176/2008 Сб. (инструкция 2006/42/ES). ⒸPL Odpowiednie rozporządzenia rządowe: nr 176/2008 Dz.U. (Dyrektywa 2006/42/WE).


4. ⒸZ Normy s nimiž byla posouzena shoda: ⒸGB Standards used for consideration of conformity: ⒸD Das Produkt wurde gefertigt in Übereinstimmung mit folgenden Normen: ⒸF Normes avec lesquelles la conformité a été évaluée: ⒸRU Нормы, на основании которых производилась сертификация: ⒸPL Normy, według których została przeprowadzona ocena: ČSN EN ISO 12100, ČSN EN ISO 4254-1.

ⒸZ Schválil ⒸGB Approve by dne: 01.03.2017  
ⒸD Bewilligen ⒸF Approuvé  
ⒸRU Утвердил ⒸPL Uchwalili

V České Skalici dne: 01.03.2017

**Ing. Tomáš Smola**  
technický ředitel  
Technical director

**Ing. Karel Žďárský**  
generální ředitel společnosti  
General Manager

  
**Farmet a.s.**  
Jiřínková 276  
552 03 Česká Skalice  
DIČ CZ46504931  
59