



The effective technology

BEDIENUNGSANLEITUNG

MONSUN

MA, MB, MC, MD, ME, MF



Farmet a.s.

Jířinková 276

552 03 Česká Skalice

Tschechische Republik

Tel.: 00420 491 450 140

00420 491 450 122

Fax.: 00420 491 450 136

E-Mail: farmet@farmet.cz

obchod@farmet.cz

[http: www.farmet.cz](http://www.farmet.cz)



Einleitung	3
Sicherheitsanweisungen	4
Beschreibung und technische Angaben	9
Einstellung und Verwendung der Sämaschine	11
Unterschied der Sämaschine MA	24
Unterschied der Sämaschine MD	26
Unterschied der Sämaschine MB	30
Unterschied der Sämaschine ME	36
Hydraulischer Ventilatorantrieb	38
Weiteres Zubehör	41
Pflege und Wartung	48
Beseitigung einiger Störungen	52
Technische Angaben der Sämaschinen	54

Einleitung

Einleitung

Lesen Sie sich bitte vor der ersten Inbetriebnahme der Universalsämaschine sehr aufmerksam die Anweisungen in dieser Bedienungsanleitung durch. Dadurch vermeiden Sie eine Beschädigung, verringern Sie Kosten für Reparaturen und Ausfälle, erhöhen Sie die Zuverlässigkeit und die Lebensdauer Ihrer Maschine. Halten Sie die Sicherheitshinweise ein! Die Firma Farnet a.s. kann keine Verantwortung für eine Beschädigung oder falsche Funktion übernehmen, die durch das Nichteinhalten der in dieser Anleitung aufgeführten Anweisungen entsteht.

Zweck dieser Bedienungsanleitung ist es, Sie ausführlich mit der Arbeit Ihrer Sämaschine bekannt zu machen, damit Sie fähig sind, ihre Arbeitsmöglichkeiten voll auszunutzen. Zuerst wird die Sämaschine allgemein beschrieben. Danach werden die Besonderheiten der einzelnen Typen genannt. Die Kapitel "Zusatzeinrichtungen", "Wartung", "Störungsbeseitigung" sind für alle Typen von Sämaschinen gemeinsam.

Die Begriffe "rechts", "links", "nach vorn", "nach hinten" sind aus Sicht in Fahrtrichtung der Maschine nach vorn aufgeführt.

Die Bedienungsanleitung müssen alle Personen durchlesen und die Anweisungen einhalten, welche mit der Maschine z.B. die folgenden Handlungen durchführen wollen:

- Bedienung (welche die Vorbereitung, die Störungsbeseitigung während des Betriebs, die Wartung beinhaltet)
- Servicearbeiten und Durchsichten
- Transport

Hinsichtlich zu technischen Innovationen behalten wir uns das Recht auf eine Änderung der technischen Angaben vor, welche in dieser Anleitung aufgeführt sind.

Richtlinie, die sich auf die Garantie bezieht

1. Auf unsere Produkte bezieht sich ein Garantiezeitraum von 12 Monaten, welcher ab dem Tag der Lieferung der Maschine an den Endkunden gerechnet wird:

Die Garantie bezieht sich nicht auf:

- Ersatzteile, welcher einem Verschleiß unterliegen
 - alle Fälle einer absichtlichen Beschädigung
 - eine Beschädigung, die durch eine nicht fachliche Bedienung der Maschine verursacht wurde, bzw. durch Nichteinhaltung der Vorschriften zur Bedienung
 - eine mechanische Beschädigung während des Transports
2. Ansprüche auf eine Garantiereparatur können nur in dem Fall geltend gemacht werden, dass die Einrichtung nicht durch den Benutzer, und auch nicht durch eine andere Person modifiziert worden ist. Für die Anerkennung der Garantie darf das Herstellungsschild, das sich an der Steuerungseinheit des elektronischen Systems befindet, nicht beschädigt sein.
 3. Während der Dauer des Garantiezeitraums beseitigt der Lieferant / Hersteller kostenlos Mängel und Störungen, die durch mangelhaftes Material, evtl. eine mangelhafte Montage verursacht wurden, bei Einhaltung dieser Bedingungen:
 - der Benutzer der Maschine muss schriftlich dem Lieferanten / Hersteller die Entstehung und den Umfang der Mängel und Störungen bekannt geben. Auf der Grundlage einer schriftlichen Bekanntgabe sichert der Lieferant / Hersteller zu Beseitigung der Mängel ab.

4. Bei der Geltendmachung der Garantie ist es notwendig, immer einen bestätigten Garantieschein vorzulegen und die Herstellungsnummer auf dem Garantieschein muss mit der Herstellungsnummer der Sämaschine übereinstimmen.
5. Der Garantiezeitraum verlängert sich um den Zeitraum von Reparaturen.

Sicherheitsanweisungen

Die nachfolgenden Sicherheitsanweisungen gelten für alle Kapitel in der Bedienungsanleitung.

Sicherheitszeichen

An der Maschine

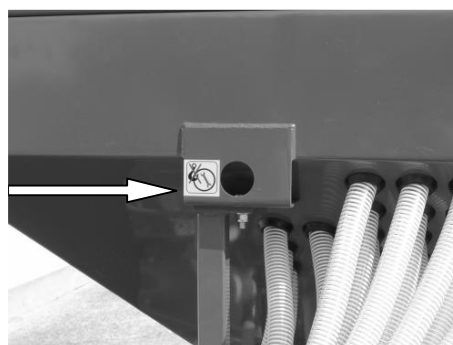
Lesen Sie sich vor Inbetriebnahme die Bedienungsanleitung durch!



Halten Sie sich nicht im Bereich der Klappmechanismen der Sämaschine auf!



Nutzen Sie nicht Montageöffnungen für das Anheben der Sämaschine!



In dieser Anleitung

In dieser Bedienungsanleitung werden drei verschiedene Sicherheitsverweise unterschieden. Es werden die nachfolgenden Kennzeichnungen verwendet:



zur Erleichterung der Arbeit mit der Sämaschine



es kann zu einer Beschädigung der Maschine kommen



bei Verletzungsgefahr

Achten Sie darauf, dass die Sicherheitsschilder an der Sämaschine lesbar sind und tauschen Sie beschädigte Schilder aus. Dies gilt insbesondere beim Austausch von Teilen oder Konstruktionsgruppen bei Servicearbeiten. Sicherheitsschilder erhalten Sie bei Ihrem Verkäufer.

Halten Sie diese verweise ein, Sie vermeiden damit Unfälle. Gewähren Sie diese Sicherheitsanweisungen den übrigen Benutzern. Unterbrechen Sie jede Arbeitstätigkeit, welche nicht der Sicherheit entspricht.

Verwendung nach den Vorschriften

Die Sämaschinen werden nach dem technischen Stand und nach den geltenden technischen Sicherheitsnormen konstruiert. Trotzdem kann es auch bei der Verwendung dieser Sämaschinen zu einer Verletzung des Benutzers oder anderer Personen kommen. Auch kann es zu einer Beschädigung der eigentlichen Sämaschine oder einiger Bestandteile des Zubehörs kommen.

Achten Sie darauf, dass die Sämaschine immer in einem guten technischen Zustand ist, dass sie nur für die Zwecke verwendet wird, für welche sie bestimmt ist. Alle Störungen an der Sämaschine, welche die sichere Verwendung der Maschine verhindern könnten, müssen sofort beseitigt werden.

Die Sämaschine können nur Personen bedienen und an ihr Wartungs- und Reparaturarbeiten vornehmen, welche diese Tätigkeiten perfekt beherrschen und welche mit den eventuellen Risiken bekannt gemacht sind.

Originale Ersatzteile und Zubehör von der Fa. FARMET a.s. sind speziell für die Sämaschine MONSUN konstruiert. Nicht durch uns gelieferte Ersatzteile und Zubehör sind nicht überprüft und abgestimmt. Die Verwendung von nicht originalen Produkten kann unter anderem negativ die konstruktiv bestimmten Eigenschaften Ihrer Sämaschine verändern und damit die Sicherheit von Menschen beeinflussen. Für Schäden, die durch die Verwendung von nicht originalen Teilen und Zubehör verursacht werden, ist jegliche Verantwortung seitens der Fa. Farmet a.s. ausgeschlossen.

Die Sämaschine MONSUN ist nur zur Aussaat bestimmt. Für entstandene Schäden durch eine nicht angemessene Verwendung übernimmt FARMET a.s. keine Verantwortung.

Alle vorbeugenden Maßnahmen hinsichtlich der Arbeitssicherheit, des Gesundheitsschutzes und der Verkehrssicherheit müssen immer eingehalten werden.

Unter einer falschen Verwendung wird auch die Nichteinhaltung der in der Bedienungsanleitung aufgeführten Anweisungen oder die Nichteinhaltung der Serviceanforderungen und Anforderungen vom Hersteller verstanden.

Betriebszuverlässigkeit

Die Sämaschine kann nur dann verwendet werden, wenn all Sicherheitseinrichtungen an der Maschine montiert und funktionsfähig sind.

Schraubenverbindungen sollten in regelmäßigen Intervallen kontrolliert werden und im Bedarfsfall müssen sich nachgezogen werden.

Ebenso muss der Reifendruck regelmäßig kontrolliert werden.

- 7.50x16 8PR - 2,8 bar
- 23x8.50-12 6PR - 3,1 bar
- 31x15.5-15 8PR- 3,2 bar

Im Fall, dass an der Sämaschine eine Störung auftritt, unterbrechen Sie die Arbeit und sichern Sie die Maschine! Die Störung muss sofort beseitigt werden.

Verantwortung für eine Beschädigung

Ihre Sämaschine MONSUN wird mit maximaler Sorgfalt hergestellt. Aber auch so können bei einer richtigen Verwendung Störungen bei der Aussaat auftreten, die zu einem Ausfall führen, welche verursacht werden können:

- durch eine unterschiedliche Zusammensetzung des Saatguts und des Düngers (Korngröße, Dichte, Form, Verarbeitung, Haftfähigkeit)
- durch Verstopfung oder Ankleben (z.B. Verunreinigung, feuchter Dünger)
- durch Verschleiß von Bauteilen (Dosierungseinrichtung, Keilriemen)
- durch Beschädigung durch äußere Einflüsse
- durch falsche Drehzahlen der Sämaschine und eine falsche Geschwindigkeit
- durch eine falsche Einstellung der Sämaschine (schlechte Montage, Nichteinhaltung der Einstellungstabelle)
- durch Fehler beim Anschluss oder bei der Bedienung der elektronischen Einrichtung sowie Fehlern im elektrischen System des Traktors

Überprüfen Sie deshalb vor jeder Verwendung und auch während der Nutzung die Richtigkeit der Funktionen und die ausreichende Genauigkeit der Aussaat Ihrer Sämaschine.

Es können keine Anforderungen auf Entschädigung respektiert werden, die nicht direkt mit der Sämaschine zusammen hängen. Der Hersteller trägt keine Verantwortung für Störungen, welche durch eine falsche Dosierung oder Lieferung verursacht wurden.

Sicherheit beim Transport

Achten Sie beim Transport über öffentliche Verkehrsstraßen und -wege auf die geltenden Verkehrsvorschriften. Versetzen Sie die Sämaschine vor der Fahrt in einen Zustand, der den Transportbedingungen entspricht.

Achten Sie auf die entsprechende Transportbreite und befestigen Sie die Beleuchtung, die Warn- und Schutzkennzeichnung. Trennen Sie das elektronische System zur Bildung von Spurreihen von der elektrischen Stromversorgung.

Sichern Sie geklappte Teile an den Seiten, Ausleger usw. in der für den Transport bestimmten Lage.

Achten Sie auf die erlaubte Achsbelastung, die Trageigenschaften der Reifen und das Gesamtgewicht, damit eine ausreichende Lenkungs- und Bremsfähigkeit erhalten bleibt. Die Fahreigenschaften werden durch angekoppelte Zusatzeinrichtungen beeinflusst. Berücksichtigen Sie die breite Ausladung und die Trägheit der Sämaschine vor allem bei der Kurvenfahrt.

Halten Sie sich nicht bei einer Bewegung der Sämaschine auf den Treppen auf!

Sicherheit bei der Bedienung

Beim Abstellen der Sämaschine

Achtung auf die Verletzungsgefahr bei der Ankopplung und Abkopplung der Sämaschine zum Gestänge der Dreipunktaufhängung des Traktors. Halten Sie deshalb die nachfolgenden Anweisungen ein:

- Sichern Sie den Traktor gegen Bewegung
- Bedienen Sie die Dreipunktaufhängung langsam und vorsichtig
- Beim Gestänge der Dreipunktaufhängung besteht eine Quetschgefahr der Bedienung zwischen Traktor und Sämaschine
- Stellen Sie die Sämaschine mit Hilfe der Abstützfüße auf den bestimmten Platz ab

Bei dem Gestänge der Dreipunktaufhängung muss die Kategorie des Traktors und der Sämaschine unbedingt übereinstimmen.

Bei der Verwendung der Gelenkwelle

Halten Sie die Bedienungsanleitung der Universalkardanwelle ein!

Verwenden Sie nur die vorgeschriebene Kardanwelle mit einer Schutzausstattung. Verbinden Sie die Kardanwelle nur bei ausgeschaltetem Motor des Traktors und Gelenkwelle. Achten Sie auf die vorgeschriebene Rohrüberdeckung in der Transport- und Arbeitslage. Sichern Sie das Schutzrohr auf der universellen Kardanwelle gegen Verdrehung.

Schalten Sie die Gelenkwelle des Traktors nur dann ein, wenn sich im Gefahrenbereich niemand befindet.

Die Anzahl der Drehzahlen der Gelenkwelle des Traktors muss mit den genehmigten Drehzahlen der Sämaschine übereinstimmen. Der Einstellwinkel wird durch die Art der Gelenkwelle des Traktors geregelt (siehe Bedienungsanleitung der Gelenkwelle des Traktors). Schalten Sie die Gelenkwelle immer bei einem Auftreten einer zu großen Auslenkung oder wenn sie nicht benutzt wird, aus.

Bei der Bedienung der Hydraulik

Verbinden Sie Hydraulikschläuche zur Hydraulik des Traktors nur, wenn die Hydraulikanlage des Traktors nicht in Betrieb ist.

Die Hydraulikanlage steht unter hohem Druck. Überprüfen Sie alle Leitungen, Schläuche sowie Schraubverbindungen regelmäßig auf Dichtigkeit und äußere Beschädigung! Verwenden Sie bei der Suche von Undichtigkeiten nur dazu bestimmte Hilfsmittel. Beseitigen Sie eine Beschädigung sofort! Auslaufendes Öl kann eine Verletzung und ein Feuer verursachen. Suchen Sie bei einer Verletzung sofort einen Arzt auf!

Beim Betrieb

Kontrollieren Sie vor dem Start und der Inbetriebnahme die nähere Umgebung der Sämaschine (Kinder). Achten Sie auf eine ausreichende Sicht.

Die Fahrt auf der Sämaschine bei der Arbeit ist nicht erlaubt.
Es dürfen keine der vorgeschriebenen und gelieferten Schutzeinrichtungen entfernt werden.

Wartung

Halten Sie die Anweisungen zur Ausübung der vorgeschriebenen regelmäßigen Kontrolle und Wartung ein.

Versetzen Sie die Hydraulikanlage bei der Wartung in einen drucklosen Zustand, schalten Sie die Gelenkwelle des Traktors aus und stellen Sie den Motor des Traktors ab. Trennen Sie den Traktor von der Sämaschine.

Führen Sie eine Wartung nur durch, wenn die Maschine auf einer ebenen und festen Oberfläche steht und gegen Bewegung gesichert ist. Verwenden Sie keine Teile der Sämaschine zum Aufsteigen.

Decken Sie vor einer Reinigung der Sämaschine mit Wasser oder Hochdruck (Hochdruckreinigung) oder einem anderen Reinigungsmittel alle Öffnungen ab, in welche aus Sicherheits- oder Funktionsgründen kein Wasser, Dampf oder Reinigungsmittel kommen darf. Das sind z.B. Lager, der Ventilator und die elektrische Anlage. Entfernen Sie nach der Reinigung alle Abdeckungen.

Kontrollieren Sie nach der Reinigung alle hydraulischen Verbindungen auf Dichtigkeit, Lockerung und Beschädigung. Beseitigen Sie festgestellte Unzulänglichkeiten sofort!

Trennen Sie vor Arbeiten an der elektrischen Anlage zuerst die Stromversorgung ab.

Trennen Sie bei der Ausübung von elektrischen Schweißarbeiten an der angekoppelten Sämaschine die Kabel der Lichtmaschine und der Batterie des Traktors ab.

Ziehen Sie bei der Wartung gelöste Schraubverbindungen wieder an.

Beschreibung und technische Angaben

In diesem Kapitel sind allgemeine Angaben aufgeführt, welche alle Typen der Sämaschine betreffen. Es beinhaltet die Beschreibung des Betriebszustandes, den Umfang ihrer Verwendung und technische Angaben.

Beschreibung der Sämaschine

Die nachfolgende Beschreibung der Sämaschine ermöglicht Ihnen eine bessere Orientierung in der Arbeitsverwendung der Sämaschine

1. Bogen mit Injektor
2. Gelenkwelle des Traktors
3. Diffusor
4. Kamin
5. Verteiler
6. Saatgutleiter
7. aufklappbare Plane des Vorratsbehälters
8. Vorratsbehälter
9. Sieb
10. Spurreißer
11. Lockerungswelle
12. Dosierungseinrichtung
13. lange Aussaatsektion
14. Anhäufeler
15. Schneide
16. kurze Aussaatsektion
17. Feder der Aussaatsektion
18. Spurenlockerer
19. Träger der Aussaatsektionen
20. Antriebsrad

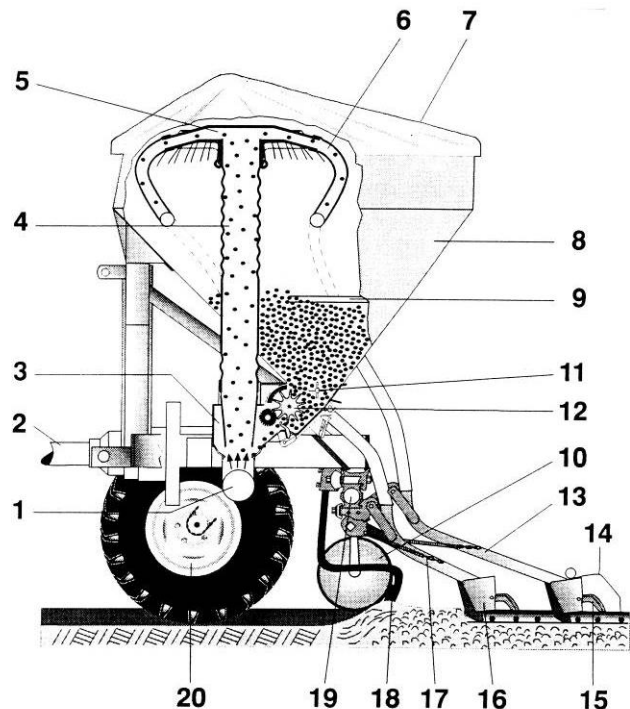


Abb. 1 Schema der Sämaschine

Das Antriebsrad der Sämaschine treibt mit Hilfe eines Kettenantriebs den Aussaatzyylinder der Dosierungseinrichtung an. Aufgrund der Einstellung der Dosierungseinrichtung und des gefahrenen Wegs wird das Saatgut aus dem Vorratsbehälter in den Diffusor dosiert. Ein durch den Ventilator gebildeter Luftstrom überträgt und verteilt das Saatgut über den Verteiler und die Saatgutleiter zu den Saatscharen.

Die Sämaschinen können in Verbindung mit allen standardmäßigen Traktoren verwendet werden (nach dem Typ der Sämaschine ab 50 kW). Die Traktoren müssen mit einem Gestänge einer Dreipunktaufhängung und/oder einer Dreiecksschnellaufhängung ausgestattet sein. Für den mechanischen Antrieb ist eine Schutzabdeckung der Gelenkwelle von 1000 U/min notwendig.

Die Fahrgeschwindigkeit der Sämaschine sollte sich im Bereich von 5 - 12 km/h in Abhängigkeit von der Oberfläche, der Bodenart und in Abhängigkeit von der gewünschten Aussaatgenauigkeit bewegen.

Mit den Sämaschinen MONSUN können alle Saatgüter mit einer Kornabmessung bis 10 mm gesät werden.

Weizen, Gerste, Roggen, Hafer, Mais, Bohnen, Erbsen, Dicke Bohnen
Raps, Mohn, Gras, Luzerne, Wicke

Bei der Aussaat von Mohn muss die Dichtigkeit der Auslasstüren kontrolliert werden und sie müssen von Verunreinigungen gereinigt werden, damit es nicht zu einem Verlust von Saatgut kommt. Im Bedarfsfall können diese Türen nachträglich abgedichtet werden.

Pneumatische Sämaschinen können mit den nachfolgenden Typen an Saatdrillscharen ausgestattet sein:

- Messerdrillschare/ Aussaatbreite 1-2 cm/
- für die Aussaat in gepflügte Böden mit einer geringen Menge an Pflanzenresten
- Scheibendrillschare / Aussaatbreite 2 cm/
- für die Aussaat in gepflügte Böden mit einer größeren Menge an Pflanzenresten
- - X-Scheibendrillschare / Aussaatbreite 2 cm/
- für die universelle Anwendung für die Aussaat in Pflanzenreste / Aussaat beim Mulchen/ sowie auch in gepflügte Böden

Einstellung und Verwendung der Sämaschine

In diesem Kapitel machen Sie sich mit allgemeinen Informationen über die Verwendung Ihrer Sämaschine bekannt. Die konstruktiven Besonderheiten der einzelnen Typen sind in den nachfolgenden Kapitel beschrieben.

Transport über Verkehrswege



Setzen Sie die Warnschilder mit der Beleuchtung sowie die Schutzeinrichtungen auf.

Fahren Sie über Verkehrswege nur mit einem leeren Vorratsbehälter.

Die maximale Transportgeschwindigkeit der Sämaschinen beträgt 10 km/h.

Alle Sämaschinen mit einer Arbeitsbreite bis 3 m können nach den Verkehrsvorschriften auf öffentlichen Straßen transportiert werden.

- Sämaschine MD - Transport auf einer Transporteinrichtung
- Sämaschine MASM und MASH mit einer Arbeitsbreite ab 3 m: Klappträger umklappen und sichern Eggenrahmen umklappen und sichern.
- Sämaschine MB mit einer Arbeitsbreite ab 3 m: Klappträger umklappen und sichern
- Sämaschine ME: Klappträger umklappen und Kugelventil in der Leitung schließen
- Spurreißer umklappen und sichern.



Achtung auf Verletzungen an scharfen Kanten der Sämaschine beim Umbau!

Vorbereitung vor dem Säen

Ankopplung der Sämaschine an den Traktor



Bei der Ankopplung der Sämaschine zum Traktor darf zwischen dem Traktor und der Sämaschine keine Person stehen.

Die Sämaschine können Sie an den Traktor in nachfolgender Weise ankoppeln:

- Mit Hilfe des Gestänge der Dreipunktaufhängung oder des Dreiecks des Traktors: Sämaschine MA, MASM, ME
- Nur mit dem Dreieck des Traktors: Sämaschine MB, MC, MD

Bei der Verwendung der Zugeinrichtung zur Kopplung der Sämaschine befestigen Sie die Zugeinrichtung am Traktor.

Wenn Sie zur Befestigung der Sämaschine die Zugeinrichtung verwenden, befestigen Sie zuerst diese Einrichtung am Traktor und dann befestigen Sie die Zugeinrichtung an der Sämaschine. Achten Sie darauf;

- dass der Sperrhaken der Zugeinrichtung in die Sicherungslage einrastet.
- dass der Sperrhaken der Zugeinrichtung nach Abb. 2 gesichert ist

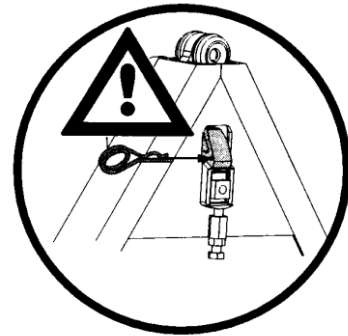


Abb. 2
Absicherung des Sperrhakens der Zugeinrichtung

Achten Sie bei der Kopplung der Sämaschine auf folgendes:

- Stellen Sie den unteren Lenker so ein, dass sich die Sämaschine nur begrenzt zu den Seiten bewegt.
- Befestigen Sie den oberen Lenker falls möglich so hoch, dass die Sämaschine parallel angehoben ist.
- Das Gerätedreieck der Sämaschine muss in Arbeitslage senkrecht sein. Passen Sie deshalb die Länge der oberen Stützen an.



Verbinden Sie die universelle Kardanwelle nur bei ausgeschaltetem Motor und Gelenkwelle des Traktors.



Halten Sie die Bedienungsanleitung der Kardanwelle ein!

Bei einigen Traktortypen müssen Sie die Kardanwelle verkürzen. Dabei darf es nicht zu einer Einschränkung der Kraftübertragung der Kardanwelle kommen.

Einstellung der Spurreißer

Vor Aussaatbeginn muss die richtige Länge der Spurreißer eingestellt werden. Gehen Sie bei ihrer Einstellung von der Formel aus:

$$\text{Länger der Spurreißer} = \frac{\text{Arbeitsbreite} + \text{Reihenabstand} - \text{Radstand des Traktors}}{2}$$

2

Die Sämaschine MONSUN 6ME 48 Schare hat eine Arbeitsbreite von $L = 600$ cm. Der Grundabstand der Reihen ist auf $R = 12,5$ cm eingestellt. Wenn zum Beispiel der Radstand der Vorderräder des Traktors $S = 150$ cm ist, dann ist

$$\text{Länge der Spurreißer} = \frac{600 + 12,5 - 150}{2} = 231,25 \text{ cm}$$

Unter der Länge der Spurreißer verstehen wir den Abstand der Scheibe des Spurreißers von der Randdrillschar in der Arbeitslage.

Einstellung der Aussaattiefe

Die Aussaattiefe kann durch den Andruck auf die Drillschar den Bodenbedingungen angepasst werden.

Mit Hilfe der Kurbel / Abb. 3 / ändern Sie den Andruck auf die Drillschar zentral auf dem gesamten Drillscharträger.

Sie können auch den Andruck auf die Drillschar individuell für die einzelnen Drillschare ändern. Dies erzielen Sie mit der Verstellung der Federn mit Hilfe der Kettenglieder Abb. 4. Die annähernde Belastung der Drillschare für verschiedene Kettenlängen ist in der Abb. 5 dargestellt.

Im Fall einer Aussaat in einen lockeren Boden, einem engen Abstand und bei einer hohen Geschwindigkeit ist es nicht günstig einen zu großen Druck auf die vorderen Drillschare einzustellen, weil diese Reihen durch die hinteren Drillschare überhäufelt werden.



Abb. 3 Zentrale Einstellung des Andrucks auf die Drillschare



Abb. 4 Individuelle Änderung des Andrucks auf das Drillschar

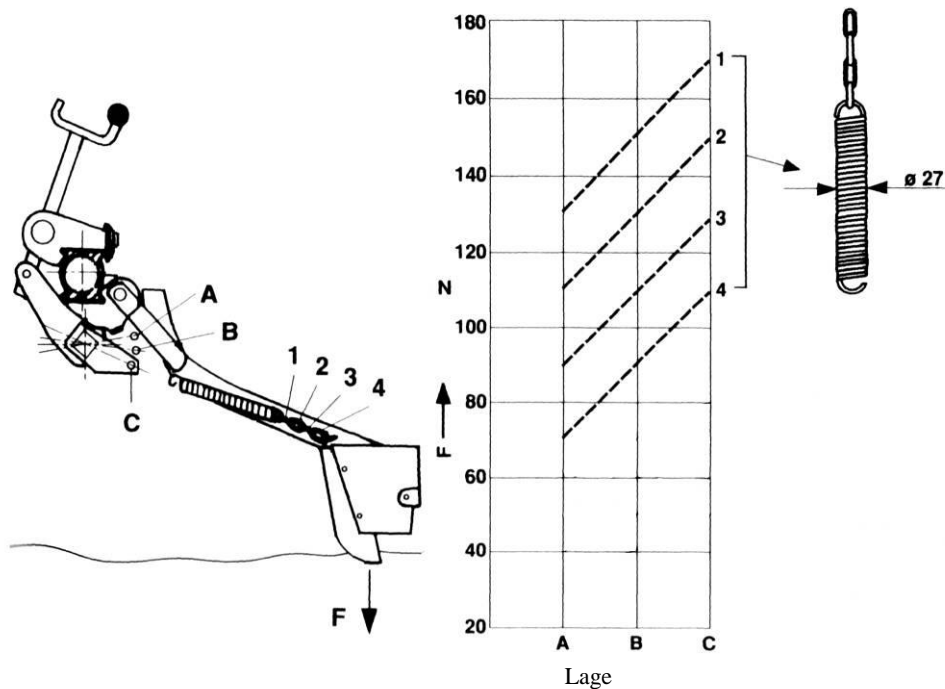


Abb. 5 Diagramm des Andrucks auf das Drillschar

Einstellung der Aussaat

Die in der Einstellungstabelle aufgeführten Wert sind nur zur Orientierung, weil das spezifische Gewicht und die Größe der Saatgutsamen oft unterschiedlich sind. Einen richtig eingestellten Wert erhalten Sie durch eine Aussaatprobe. Die gemessene Menge / bei gleichem Saatgut und Art 7 wird dann immer konstant gefördert.

- ! Bei Sämaschinen mit zwei Dosierern muss jeder Dosierer die gewünschte Menge (kg/ha) fördern. Der mechanische Hektarzähler zeigt die halbe Fläche der Maschinenbreite an.

Bei einer Aussaat von einer kleinen Menge Saatgut verwenden Sie das Mikrodosiersystem. Einstelltabelle 1. Der Start des Mikrodosiersystems ist auf der S. 17 beschrieben.

- + Stellen Sie die Sämaschine nur in abgelassenem und gesicherten Zustand ein. Der Traktor und die Gelenkwelle des Traktors sind getrennt.

Tabelle 1 Einstelltabelle

EINSTELLTABELLE MONSUN																					
SAATGUTART	WEIZEN	ROGGEN	GERSTE	HAFER	BOHNEN	ERBSEN	DICKE BOHNEN	WICKE	MAIS	GRAS	SAATGUTART	RAPS	KLEE	MOHN	GRAS						
kg/dm ³	0,77	0,74	0,68	0,5	0,85	0,81	0,76	0,83	0,79	0,36	kg/dm ³	0,65	0,77	0,59	0,39						
Ventilator „A“ NORMALE AUSSAAT kg/ha											Ventilator „Z“ FEINE AUSSAAT kg/ha										
NORMALE AUSSAAT SKALA	10	34	33	32	24	23	21	28	32	8	SKALA FEINE AUSSAAT	2,50	1,80	0,90	2,30	1,15	1,76	0,88			
	15	51	49	48	35	42	40	45	51	24		18	5,00	4,60	2,30	5,30	2,65	3,82	1,91		
	20	69	66	64	47	61	59	62	70	47		26	7,50	6,80	3,40	8,60	4,30	6,16	3,08	2,80	1,40
	25	86	83	79	59	79	78	79	89	70		34	10,00	9,10	4,55	12,00	6,00	8,21	4,10	5,20	2,60
	30	104	100	95	71	98	97	96	108	92		42	12,50	11,40	5,70	15,30	7,65	10,38	5,19	7,20	3,60
	35	122	117	111	82	116	117	113	127	115		50	15,00	13,70	6,85	18,00	9,00	12,53	6,26	9,20	4,60
	40	140	134	127	94	135	136	130	146	137			17,50	15,90	7,95	21,30	10,65	14,67	7,34	11,20	5,60
	45	157	151	143	106	154	155	147	165	156			20,00	18,20	9,10	24,00	12,00	16,89	8,45	13,20	6,60
	50	174	168	159	118	172	174	164	184	175			22,50	20,50	10,25	26,60	13,30	19,04	9,25	15,00	7,50
	55	192	184	174	130	191	194	181	203	194			25,00	22,80	11,40	27,50	13,75	21,25	10,63	16,20	8,10
	60	210	200	190	141	209	213	198	222	212				N	M	N	M	N	M	N	M
	65	228	217	206	153	228	232	216	241	231			<p>M – Klappe des Dosierers in Lage „F“</p>								
	70	246	235	222	165	246	251	234	260	249											
	75	264	252	238	177	265	270	251	279	267											
	80	281	269	253	189	283	289	268	298	285											
	85	298	286	268	200	302	309	285	317	304											
	90	316	302	284	212	320	328	302	336	323											
	95	335	319	300	224	338	347	320	355	342											
100	352	337	316	236	356	366	337	374	361												
105	370	354	332	248	374	385	354	393	380												
110	387	371	348	260	393	404	371	412	398												
											85 U = 1/10 ha				N - NORMAL						
															M - MIKRO						

Einstellung der gewünschten Menge:

- Die zur Einstellung benötigten Angaben finden Sie in der Tabelle 1.
- a/ Einstellung bei normaler Aussaat:
 - Stellen Sie den roten Umschalter an der Dosiereinrichtung / 3; Abb. 6/ in die Position „N“
 - Stellen Sie die Drosselklappe /8/ in die Position „N“
- b/ Einstellung bei feiner Aussaat
- Die Spindel /4/ bis in die Position 0 auf der Einstellskala /2/ drehen
 - Den roten Umschalter /3/ nach rechts drehen, bis er in die Nut 6- der Kantwelle einrastet, der Buchstabe „F“ ist auf dem roten Umschalter sichtbar
 - Stellen Sie die Drosselklappe /8/ in die Position „F“

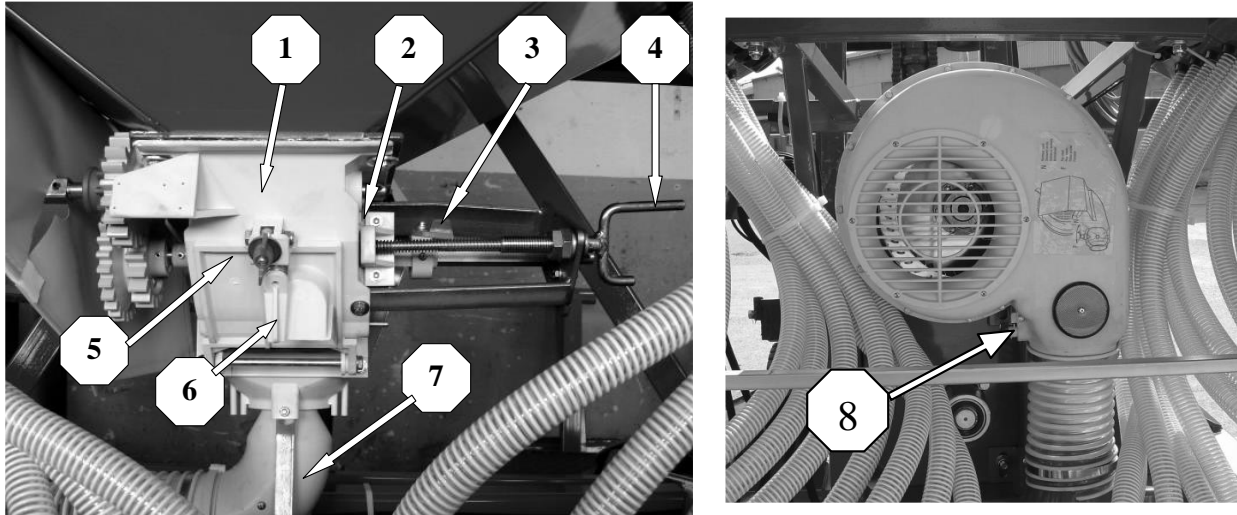


- Stellen Sie eine geringere Aussaatmenge nur bei sich drehendem Dosierer ein.

- Suchen Sie den Wert der gewünschten Aussaatmenge in der Einstelltabelle heraus.

- Die Einstellskala /2/ zeigt eingestellte Werte von 0 – 110 an / bei einer Feinaussaat ist es nur 25, bei einem Bemühen um eine größere Öffnung als 25 auf der Skala kann es zu einem Abbrechen des roten Sperrschalters kommen/. Drehen Sie mit der Kurbel /4/ bis Sie die gewünschten Werte an der Abdeckungskante und der Einstellskala sehen.

Abb. 6 Dosiereinrichtung und Ventilator



- Abdeckung
- Einstellskala
- Roter Umschalter „N“ - Normalaussaat; „F“ - Feinaussaat
- Kurbel
- Entleerungsklappe
- Drehschieber
- Bogen
- Drosselklappe: „N“ - Normalaussaat; „F“ - Feinaussaat



Überzeugen Sie sich beim Schließen der Entleerungsklappe, ob sich im Dosierer nicht ein Fremdkörper befindet.

- Füllen Sie Saatgut in den Vorratsbehälter.
- Durch Lösen der Flügelmutter demontieren Sie den Bogen /7/ Abb. 6.
- Unter der entstandenen Öffnung am Dosierer stellen Sie einen Behälter zum Auffangen des Saatguts.
- Lösen Sie die Federsicherung an der Antriebswelle und trennen Sie sie. Stecken Sie auf die Antriebswelle des Dosierers die Einstellkurbel zur Einstellung des Saatguts auf Abb. 7
- Drehen Sie mit der Einstellkurbel 85-mal in Richtung des Pfeils mit einer Geschwindigkeit von 1 U/s. Der mechanische Hektarzähler zeigt uns die Ziffer 100. Das Saatgut im Behälter entspricht einer Aussaat auf 1/10 ha. Bei Sämaschinen mit zwei Dosierern muss für jeden Dosierer eine Saatgutmenge für 1/10 ha abgemessen werden.
- Wiegen Sie das Saatgut im Behälter.
- Wenn die abgewogene Saatgutmenge nicht der von Ihnen gewünschten Menge entspricht, stellen Sie den Dosierer nach dem aufgeführten Beispiel ein.
- Befestigen Sie den Bogen /7/ zurück am Diffusor.
- Verbinden Sie zum Schluss die Antriebswelle und sichern Sie sie durch die Federsicherung.

Die Sämaschine ist jetzt eingestellt.

Beispiel für die Aussaat von Weizen:

- gewünschte Aussaat $210 \text{ kg} \cdot \text{ha}^{-1}$
- Einstellung nach der Aussaattabelle = 60
- die Saatprobe zeigt 19 kg
- d.h. ca. um 10% weniger als die Anforderung /21 kg/
- wir erhöhen die Einstellung um 10 % auf 66
- zweite Saatprobe = 21 kg



Abb. 7 Einstellung der Sämaschine

Einstellung des Mikrodosiersystems

Durch das Mikrodosiersystem können feines Saatgut und eine kleine Menge pro Hektar gesät werden. Der Vorteil des Mikrodosiersystems gegenüber der normalen Dosierung liegt bei feinem Saatgut darin, dass bei einer gleichen Aussaatmenge die Zellenbreite verdoppelt ist, dadurch erhöht sich der selbstreinigende Effekt der Zelle.

Ziehen Sie das rote Zahnrad heraus, damit es in die Position A einrastet, Abb.8. Das Mikrodosiersystem ist angeschlossen. Der eingestellte Wert muss aus der Einstelltabelle für feines Saatgut mit **Mikrodosiersystem M** abgelesen werden.

- 1. Rotes Zahnrad
- A: Mikrodosiersystem
- B: Normale Drehzahl

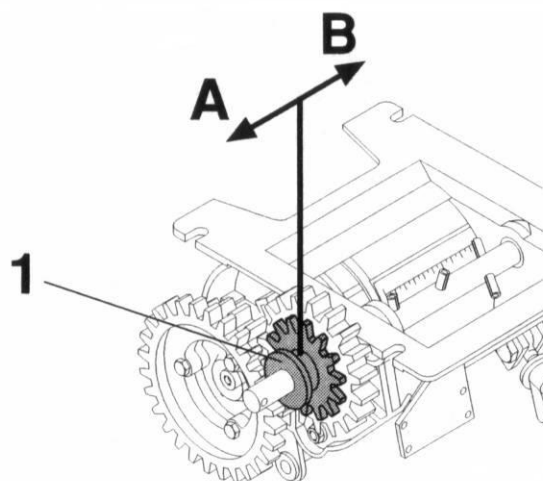


Abb. 8 Mikrodosiersystem

Auf der inneren Seite der Abdeckung des Dosierers ist eine Reinigungsscheibe für die Zelle des feinen Saatguts befestigt. Sie verhindert zum Beispiel das Verstopfen der Zelle bei der Aussaat von gebeiztem Saatgut. Sie befindet sich unter der Diffusorabdeckung hinter den Zahnrädern /1 Abb. 9/



Überprüfen Sie vor der Aussaat von feinem Saatgut die Funktion der Reinigungsscheibe

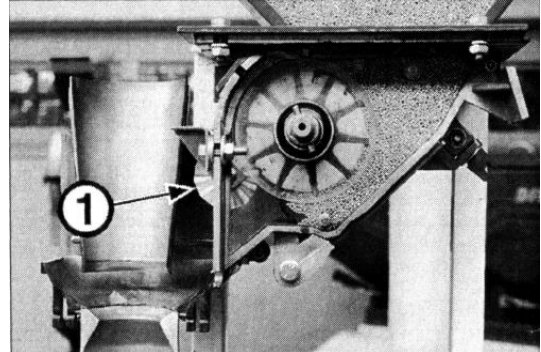


Abb. 9 Reinigungsscheibe



Der mechanische Hektarzähler zeigt bei dem Mikrodosiersystem die gesamte ausgesäte Fläche an, bei Sämaschinen mit zwei Dosierern zeigt er die Hälfte der ausgesäten Fläche an.

Kontrolle der Sämaschine

Bevor Sie mit der Sämaschine auf das Feld fahren, sollten Sie nachfolgendes kontrollieren:

- die vorgeschriebene Transportlage genau wie die Kennzeichnung der Sämaschine durch Warntafeln und Beleuchtung
- die Ankopplung der Sämaschine an den Traktor
- die Befestigung des Bogens an den Diffusor
- die Einstellung der Spurreihen
- das Öffnen und Schließen der Überlaufklappen
- die Schare aller Aussaatsektionen:
 1. Füllen Sie eine kleine Menge Saatgut in den Vorratsbehälter bei ausgeschaltetem Traktor.
 2. Bei ausgeschalteten Sämaschinen mit mechanischem Dosierantrieb müssen Sie aus Sicherheitsgründen in nachfolgender Weise vorgehen:
 - * Die Saatkombination bei ausgeschaltetem Ventilatorantrieb anheben, bis das Antriebsrad nicht den Boden berührt.
 - * Drehen Sie mit dem Antriebsrad ca. $\frac{1}{2}$ Umdrehung, damit transportieren Sie eine kleine Menge Saatgut in den Bogen.
 - * Schalten Sie den Ventilator ein, lassen Sie ihn kurz laufen und schalten Sie ihn wieder aus.
 - * kontrollieren Sie, ob aus allen Drillscharen Saatgut heraus fiel
- die gewünschte Einstellung des roten Umschalters am Dosierer und die Drosselklappe am Ventilator
- das Einschalten oder Ausschalten des Mikrodosiersystems
- die Abdeckung des Teilers im Verteiler
- den Anschluss der Antriebswelle
- das Schließen der Entleerungsklappe
- das Sieb im Vorratsbehälter



Nähern Sie sich der Maschine nur in ausgeschaltetem Zustand, ausgeschalteter Zündung, ziehen Sie die Bremse an und nur, wenn alle beweglichen Teile sich in Ruhe befinden. Es ist verboten, aus dem Traktor bei laufendem Motor auszusteigen.

Bedienung bei der Aussaat

Einstellung der Sämaschine nach den Feldbedingungen

Die Sämaschine muss zur Aussaat auf dem Feld von der Transport- in die Arbeitslage umgebaut werden.

Wenn die Sämaschine noch nicht an den Traktor angekoppelt ist, koppeln Sie sie an.

Vor der Trennung der Sämaschine unternehmen Sie folgendes:

- Sämaschine MD siehe S. 26
- Sämaschine mit hydraulisch klappbarem Träger: Träger in die Arbeitslage ausklappen
- Sämaschine MA mit manuell klappbarem Träger:
 - * ausklappen und die Seitenteile umschauben
 - * den Hebel unter dem Träger der Drillschare nach oben ziehen, solange bis die Kupplung nicht in die zwei Profilrohre einrastet, siehe Abb. 10

- 1 Hebel
- 2 Sperrschraube

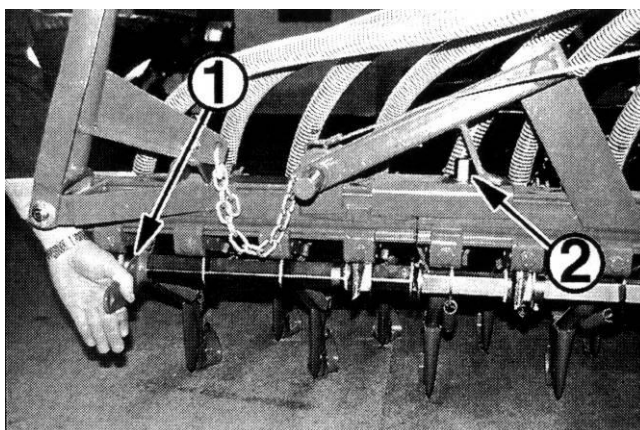


Abb. 10 Manuell klappbarer Träger

Trennen Sie die Sämaschine und unternehmen Sie die nachfolgenden Handlungen:

1. Demontieren Sie die Tafeln mit der Beleuchtung und trennen Sie sie von der Stromversorgung.
2. Verbinden Sie die Gelenkwelle des Traktors und stellen Sie die richtige Drehzahl ein.
3. Entsichern Sie die Spurreißer



Halten Sie sich nicht unter den angehobenen Spurreißern auf.

4. Füllen Sie Saatgut ein.



Verwenden Sie zum Zugang zu dem Vorratsbehälter die dazu bestimmte Stufe. Achtung auf Hindernisse / Drillschare, Eggenrahmen/,



Praktische Ratschläge:

- Befindet sich im Vorratsbehälter kein fremder Gegenstand?
- Ist die Entleerungsklappe geschlossen? Steht im Bogen kein Wasser?

5. Stellen Sie die Spurenlockerer ein.
6. Stellen Sie das Antriebsrad beim Typ MB in die Arbeitsposition.
7. Stellen Sie den mechanischen Hektarzähler auf Null.
8. Stellen Sie am Eggenrahmen den Winkel und die Tiefe ein.
9. Verbinden Sie die Hydraulikkreisläufe.
10. Schließen Sie das elektronische System an.

Bedienung der Spurreißer

Spurreißer mit einfacher Bedienung

In der Transportlage sind die Spurreißer durch Stifte gesichert, welche wir vor der Arbeit entsichern und die Spurreißer klappen wir manuell in die untere Position. Die Spurreißer werden von der Kabine des Traktors mit Hilfe eines Hydraulikhebels bedient, durch welchen der Druck des in einen linearen Hydraulikmotor zugeleiteten Öls im Umklappmechanismus geregelt wird. Durch die Erhöhung des Öldrucks werden beide Spurreißer angehoben und durch ein Absinken des Öldrucks wird ein Spurreißer in die Arbeitslage gebracht. Wenn Sie den anderen Spurreißer starten möchten, wiederholen Sie die vorhergehenden Schritte (Erhöhung des Öldrucks - Anheben beider Spurreißer, Absinken des Öldrucks - Start des anderen Spurreißers). Zur Einstellung der Arbeitsgeschwindigkeit des Spurreißers dient ein Drosselventil des Öldurchflusses.

Spurreißer mit hydraulischer Umschaltung mittels eines Verteilers



Beim Transport über öffentliche Verkehrswege müssen die Spurreißer immer in der Transportlage gesichert sein

Die Spurreißer werden von der Kabine des Traktors bedient. In der Transportlage sind die Spurreißer durch Stifte gesichert, welche Sie vor der Arbeit auf dem Feld entsichern. Die Bedienung der Spurreißer erfolgt durch einen elektrischen Schalter, der sich am Kabel zum Verteiler befindet /Vorwahl für den linken oder rechten Spurreißer/ und durch einen Hydraulikhebel, durch welchen Sie den ausgewählten Spurreißer in die Arbeitslage ablassen, oder ihn in die Transportlage anheben.

Spurreißer, die durch das AK-Ventil bedient werden

In der Transportlage werden die Spurreißer mechanisch gesichert, wobei sie vor der Inbetriebnahme in der Arbeitsposition sie entsichert werden müssen.

Bedienung Typ ME, MASM, MASH - der Hub der Spurreißer wird durch den Zufluss von Öl in den Hydraulikkreislauf der Sämaschine abgesichert, die Fließrichtung ist vom Zugmittel zur Sämaschine. Bei Ablassen von einem der Spurreißer muss die Ölzuleitung vom Zugmittel ausgeschaltet werden und nachfolgend die Zugfeder der Klappsicherung des Spurreißers freigegeben werden.

Bedienung MA, MB, MD - der Hub der Spurreißer wird durch den Zufluss von Öl in den Hydraulikkreislauf der Sämaschine abgesichert, die Fließrichtung ist vom Zugmittel zum Zweig der Sämaschine, in welchem sich das AK-Ventil befindet. Beim Ablassen von einem der Spurreißer muss die Durchflussrichtung des Öls geändert werden.

Beim Ablassen beider Spurreißer in die Arbeitslage muss das Kugelventil geöffnet werden, das sich beim AK-Ventil befindet, der Spurreißer abgelassen werden und das Kugelventil geschlossen werden.

Zur Einstellung der Arbeitsgeschwindigkeit des Spurreißers dient ein Drosselventil des Öldurchflusses. Beim Typ ME, MA, MB, MD ist das Drosselventil beidseitig, das bedeutet, dass durch das Ventil das Anheben sowie Ablassen eingestellt wird. Beim Typ MASM und MASH ist das Drosselventil einseitig, das bedeutet, dass mit dem Ventil die Geschwindigkeit des Hubs der Spurreißer reguliert wird. Die Geschwindigkeit des Ablassens der Spurreißer wird durch eine Messingblende mit einer Öffnung von 1 mm eingestellt, welche sich vor dem AK-Ventil befindet.



Die hydraulische Bedienung der Spurreißer ist durch den Hersteller auf einem Hydraulikaggregat getestet. Der Hydraulikkreislauf ist mit Öl SHELL DONAX TD befüllt.

Kontrolle der Aussaat

Eine fehlerlose Aussaat hängt in großem Maß von Ihrer Kontrolle ab. Kontrollieren Sie nach einigen Metern Fahrt und bei größeren Flächen sowie bei der Arbeit das Saatgut.

1. Hängen die Saatgutschläuche durch?
2. Ist die Aussaatiefe und die Überhäufung des Saatguts ausreichend? Stellen Sie die vordere und hintere Reihe der Drillschare ein.
3. Säen die Drillschare die eingestellte Menge aus?
4. Fließt das Saatgut über die Überlaufklappen ohne Hindernisse?
5. Sind die Drillschare nicht verstopft?
6. Behindern Pflanzenreste nicht die Drillschare?
7. Sind die Spurreißer und die Spurenlockerer richtig eingestellt?
8. Schalten alle Überlaufklappen richtig?
9. Ist die Drehzahl bei der Aussaat konstant?
10. Dreht sich das Antriebsrad ruhig und regelmäßig?



Sobald Sie auf dem Feld aus dem Grund einer Verstopfung oder einer Störung stehen bleiben:

- * Blockieren Sie die Bildung von Spurreihen mit der Taste "Start/Stop"
- * Heben Sie die Maschine an
- * fahren Sie ca. 1 Meter zurück.

Anpassung der Arbeitsgeschwindigkeit - Einhaltung der Wellendrehzahl

Die mögliche Arbeitsgeschwindigkeit von 5 bis 12 km/h ist von der Bodenart und der Saatbettvorbereitung abhängig. Fahren Sie bei schwereren Bodenbedingungen langsamer. Bei leichten Böden und bei hohen Arbeitsgeschwindigkeiten werden die vorderen Saatzeilen durch die hinteren Saatzeilen zu viel abgedeckt.

In der vorderen Reihe der Saatsektionen lösen wir die Ketten und verringern die Geschwindigkeit.

Halten Sie die Drehzahl der Gelenkwelle des Traktors ein. Die Genauigkeit der Saatgutverteilung kann sich ändern, wenn die Drehzahlen unter eine Minimalgrenze fallen. Bei größeren Aussaatmengen kann es zu einer Verstopfung der Schläuche kommen:



Die Sämaschine ist mit einer Fliehkraftkupplung ausgestattet, sie darf nur mit einem Antrieb von 1000 U/min verwendet werden. Die Drehzahl der Gelenkwelle muss mindestens 650 U/min erreichen, damit das Drehmoment richtig übertragen wird.



Sämaschinen mit einem Antrieb von 540 U/min dürfen nicht mit einer Gelenkwelle des Traktors von 1000 U/min verwendet werden. Es kann zu einer Beschädigung des Ventilators kommen.

Wenden der Sämaschine - Vermeidung von nicht ausgesäten Flächen

Verringern Sie kurz vor dem Feldrand vor dem Umkehrpunkt die Motordrehzahl und heben Sie die Sämaschine während der Fahrt an.



Lassen Sie nach dem Wenden die Sämaschine bei entsprechender Motordrehzahl und die Gelenkwelle ca. 1 m vor dem gewünschten Aussaatbeginn ab.

Sie vermeiden dadurch die Entstehung von nicht ausgesäten Stellen, weil das Saatgut eine kurze Zeit braucht, damit es vom Dosierer zu den Drillscharen gelangen kann.

Bedienung nach der Aussaat

Entleeren des Vorratsbehälters und der Dosiereinrichtung



Stellen Sie den Traktor auf eine feste und gerade Stelle. Lassen Sie die Sämaschine ab, sichern Sie den Traktor gegen Bewegung. Schalten Sie den Traktor und die Gelenkwelle des Traktors aus.

Nach der Aussaat muss der Vorratsbehälter und der Dosierer vollständig geleert werden:

1. Entleeren Sie größere Saatgutreste in Teilen über den Drehschieber an den Entleerungsklappen Abb. 6. Wenn der Vorratsbehälter fast leer ist, stellen Sie unter die Klappe einen Behälter und öffnen die Klappe.
2. Mit Hilfe der Kurbel drehen Sie den Dosierer bis zur Entleerung des Restsaatguts.
3. Entfernen Sie eventuelle Verunreinigungen und Ablagerungen mit einem Pinsel.



Lassen Sie die Entleerungsklappe offen, damit es nicht zu einer Beschädigung durch Nagetiere kommt.

Abb. 11



Abb. 11 Entleerung des Vorratsbehälters

Abstellen der Sämaschine

Die Sämaschine muss auf einer waagerechten und festen Oberfläche stehen.

- * Stellen Sie vor dem Abkoppeln die Sämaschine auf die Stützen. Heben Sie eventuell den Spurenlockerer an.
- * Typ MD – am besten in der Arbeitsposition abstellen.
- * Stellen Sie eine Sämaschine mit klappbaren Trägern nur in ausgeklappten Zustand ab und zwar aus dem Grund des Schutzes der Aussaatschläuche und aus Sicherheitsgründen. Sichern Sie sie durch Abstellkeile.
- * Trennen Sie die hydraulischen und elektrischen Leitungen und die Gelenkwelle des Traktors. Achten Sie darauf, dass es nicht zu einer Beschädigung und/oder der Verunreinigung von Kontakten im Stecker kommt.

Anpassung des Saatguts



Halten Sie bei der Arbeit mit modifiziertem Saatgut die Sicherheitsanweisungen des Herstellers des modifizierten Saatguts ein.

Modifizieren Sie niemals das Saatgut mechanisch im Vorratsbehälter - mit der Hand, es kann keine ausreichende Wirkung erreicht werden und es kann die Gesundheit gefährdet werden. Verwenden Sie bei feinem Saatgut /z.B. Raps/ kein Beizmittel, weil es die Genauigkeit der Dosierung beeinflussen kann.

Unterschiede der Sämaschine MA



- Kontrollieren Sie öfter die Schraubenverbindungen und ziehen Sie sie fest.
- Aus Sicherheitsgründen müssen an der Sämaschine Zugangsstufen sein.

Einstellung der Spurenlockerer

Die vier Spurenlockerer sind an den Träger der Aussaatsektionen angeschraubt. Nach einer Anpassung des Radanstands sollten Sie die Spurenlockerer so einstellen, dass sie die Spuren des Traktors auf der äußeren Seite auflockern. Falls möglich, stellen Sie ihre Lockerungstiefe auf max. 5 cm ein.

Bedienung des Klappträgers beim Typ MASm

Vor der Inbetriebnahme der Maschine in der Arbeitslage muss der klappbare Teil entsichert werden Abb. 12a. Sichern Sie die Klappenker nach dem Umklappen des Trägers in die Arbeitslage mit einer Schraube M16 Abb. 12b. Wiederholen Sie die Vorgehensweise bei einem Umklappen in die Transportlage in umgekehrter Reihenfolge.



Beim Transport über öffentliche Straßen müssen die klappbaren Teile des Trägers gesichert sein Abb. 12 a.

Bedienung des Klappträgers beim Typ MASH

Vor der Inbetriebnahme der Maschine in der Arbeitslage muss der klappbare Teil entsichert werden Abb. 12a. und die Hydraulikschläuche an den Hydraulikkreislauf des Zugmittel angeschlossen werden. Durch Betätigung des Hydraulikkreislaufes des Traktors erreichen Sie ein Umklappen des Trägers in die Arbeitslage. Sichern Sie die Klappenker nach dem Umklappen des Trägers in die Arbeitslage mit einer Schraube M16 Abb. 12b. Wiederholen Sie die Vorgehensweise bei einem Umklappen in die Transportlage in umgekehrter Reihenfolge.



Der benötigte Betriebsdruck für das Umklappen beträgt **180 bar**.



Beim Transport über öffentliche Straßen müssen die klappbaren Teile des Trägers gesichert sein Abb. 12 a.
Sichern Sie das Bedienungsventil der hydraulischen Umklappung im Traktor, womit Sie einen Unfall vermeiden.



Abb. 12a Absicherung der klappbaren Teile in der Transportlage



Abb. 12b Absicherung der klappbaren Teile in der Arbeitslage

Unterschiede der Sämaschine MD

Die Sämaschine MD ist für große Arbeitsbreiten bestimmt. Sie ist mit zwei Vorratsbehältern und einem Transportmechanismus ausgestattet.



- Kontrollieren Sie öfter die Schraubenverbindungen und ziehen Sie sie fest.
- Aus Sicherheitsgründen müssen an der Sämaschine Zugangsstufen sein.



Abb. 13 Sämaschine MD mit einer Arbeitsbreite von 6 m

Umbau von der Transport- in die Arbeitslage



Die Sämaschine MD darf nicht mit einer größeren Geschwindigkeit als 10 km/h und nur mit leeren Vorratsbehältern transportiert werden.



1. die Hilfsstütze ablassen und die Maschine abkoppeln



2. die Maschine in die Arbeitslage ankoppeln und anheben



3. die Deichsel entsichern und herausziehen



4. das rechte Rad entsichern, herausziehen, um 90° Drehen. Um eine Öffnung höher einschieben und sichern



5. das linke Rad mit dem Antrieb entsichern, herausziehen, das Rad auf die Seite der Deichsel verschieben



6. das Rad mit dem Antrieb einsetzen



7. die Antriebswelle einsetzen und mit der Federkupplung sichern



8. die Achse entsichern und herausziehen

Einstellung der Spurenlockerer

Vier Spurenlockerer sind an den Rahmen für die Spurenlockerer des Traktors angeschraubt und vier Spurenlockerer sind an den Träger der Aussaatsektionen angeschraubt.

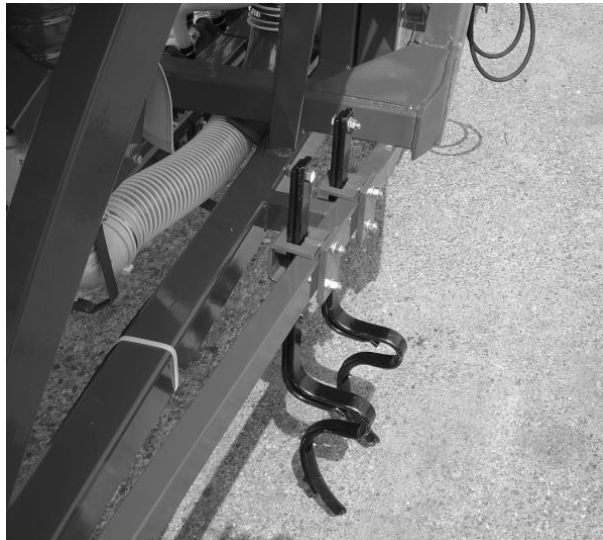


Abb. 14 Lockerungsschare

Einstellung der Spurenlockerer Abb. 14:

- Arbeitstiefe - max. 5 cm tief
- Platzierung in den Radspuren:
 - auf der äußeren Seite des Radstandes des Traktors
 - in der Mitte der Radspuren der Sämaschine

Einstellung der zwei Dosierer

Bei einem feinen Saatgut /z.B. Raps/ müssen Sie die zwei Dosierer gesondert einstellen. Anderenfalls kann es zu Ungenauigkeiten kommen. Gehen Sie nach der Vorgehensweise auf S. 14 vor



Der mechanische Hektarzähler zeigt die Hälfte der eingesäten Fläche an.

Abstellen der Sämaschine



Die Sämaschine muss auf einer waagerechten Oberfläche stehen. Stellen Sie die Maschine nur in der Transportlage ab.



Abb. 15 Abstellen der Sämaschine 6 MT

Unterschied der Sämaschine MB

Schema der Sämaschine

Die Sämaschine MB ist eine Maschine, welche mit Hilfe der Schnellaufhängung mit den meisten Bodenbearbeitungsgeräten und/oder mit einem Untergestell für die Soloaussaat verbunden werden kann.

1. Antriebswelle
2. Spanngestänge
3. Parallelogramm
4. Träger der Aussaatsektionen
5. Schrittrad

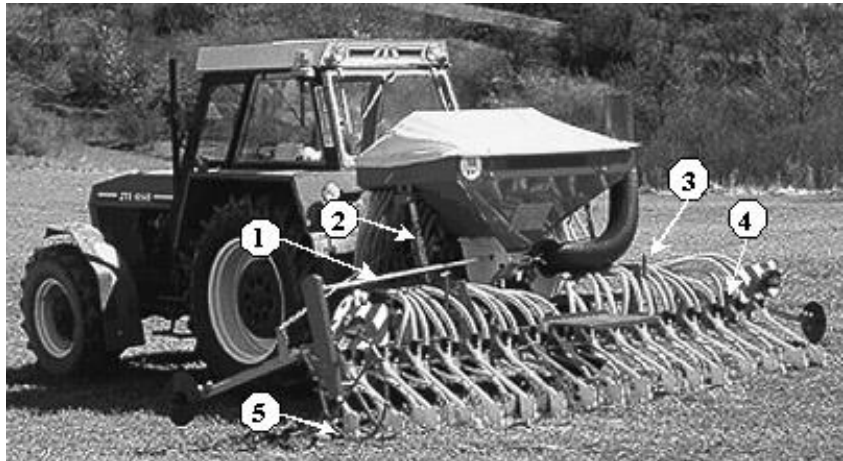


Abb. 16 Sämaschine MB



- Kontrollieren Sie öfter die Schraubenverbindungen und ziehen Sie sie fest.
- Aus Sicherheitsgründen müssen an der Sämaschine Zugangsstufen sein.

Verbindung der Sämaschine mit einem Bodenbearbeitungsgerät

Mit Hilfe der Schnellaufhängung sind die Sämaschinen MB an die meisten Rotationseggen und Grubber ankoppelbar. Wenn die Sämaschine mechanische angetrieben werden soll, muss die Bodenbearbeitungsmaschine einen Ausgang zum Anschluss der Gelenkwelle haben.



Halten Sie die Anweisungen des Herstellers Ihrer Bodenbearbeitungsmaschine ein.

Die Drehzahl der Gelenkwelle der Sämaschine und der Bodenbearbeitungsmaschine muss gegenseitig gleich sein. Seriell sind die Maschinen MB für eine Drehzahl von 1000 U/min ausgestattet. Die maximal zulässige Auslenkung des Kardans darf bei einer angekoppelten Sämaschine nicht überschritten werden, siehe Bedienungsanleitung der Kardanwelle!

Ankopplung an eine Rotationsegge

Falls Sie die Sämaschine an eine Rotationsegge ankoppeln, muss Ihnen Ihr Verkäufer von Landwirtschaftsmaschinen eine Schnellaufhängung an die Rotationsegge montieren. Danach montieren Sie auf die Gelenkwelle der Rotationsegge die mitgelieferte Riemenscheibe für den Keilriemen nach der nachfolgenden Beschreibung.



Der Traktor und die Sämaschine muss auf einer waagerechten und festen Oberfläche stehen. Die Sämaschine muss auf den Stützfüßen stehen. Verwenden Sie für die Arbeit mit dieser Kombination einen Traktor mit ausreichender Zugkraft.

Montage des Riemenscheibenflansches

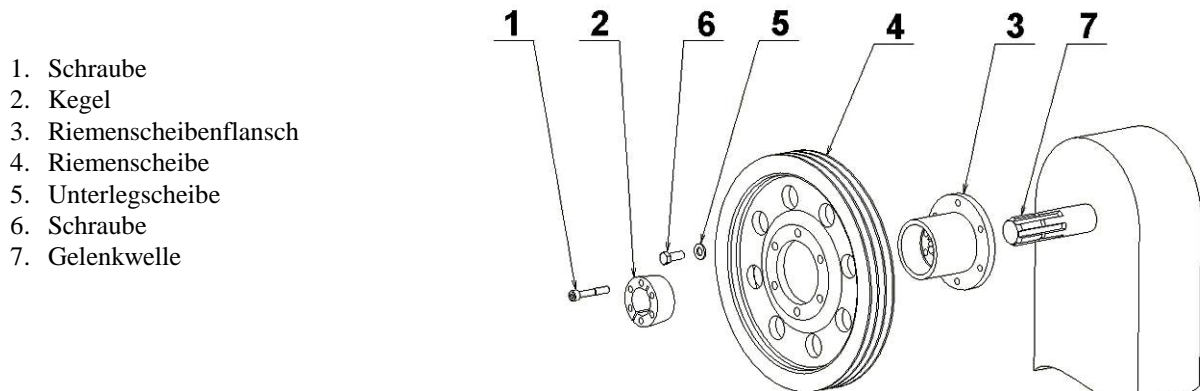


Abb. 17 Baugruppe Riemenscheibe

1. Schrauben Sie die Riemenscheibe am Flansch der Riemenscheibe fest. Auf Abb. 18 sind die 4 Montagemöglichkeiten dargestellt.

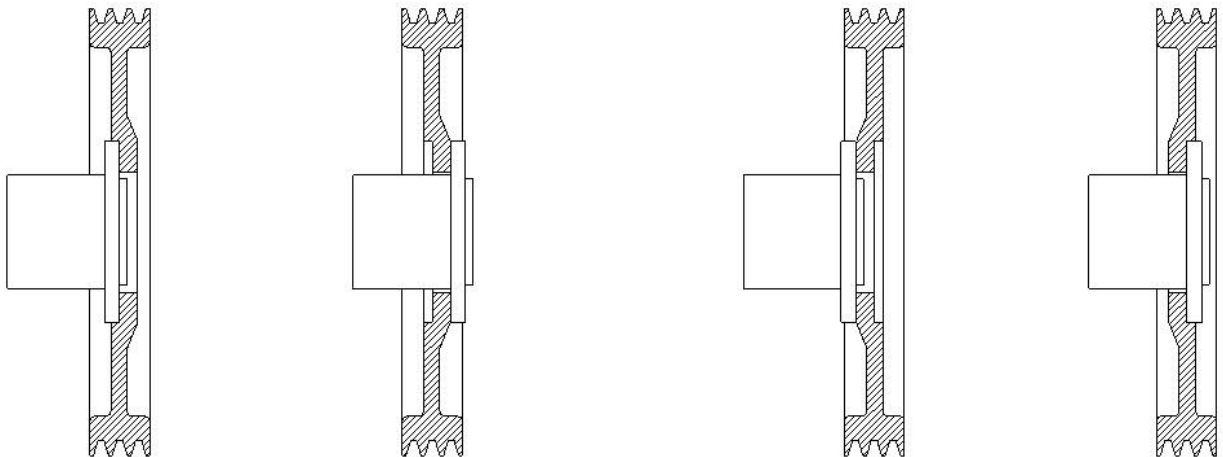
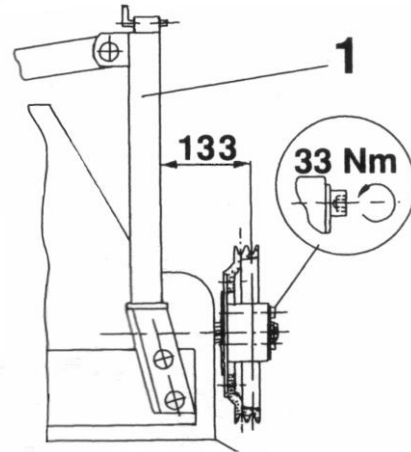


Abb. 18 4 Montagemöglichkeiten der Riemenscheibe und des Riemenscheibenflansches

Durch Drehen des Riemenscheibenflansches um 180° entstehen weitere 4 Montagemöglichkeiten.

Die Entfernung der Mitte des hinteren Nut der Keilriemenscheibe von der hinteren Kante der Schnellaufhängung muss mindestens 133 mm betragen.



1. Schnellaufhängung

Abb. 19 Entfernung der Riemenscheibe von der Schnellaufhängung

Das Profil des Flansches und der Gelenkwelle muss sich mindestens 15 mm überdecken /siehe Abb. 20/. der Kegel /2/ muss auf dem Profil der Gelenkwelle mit seiner gesamten Länge aufgeschoben sein.

1. Getriebe
2. Kegel

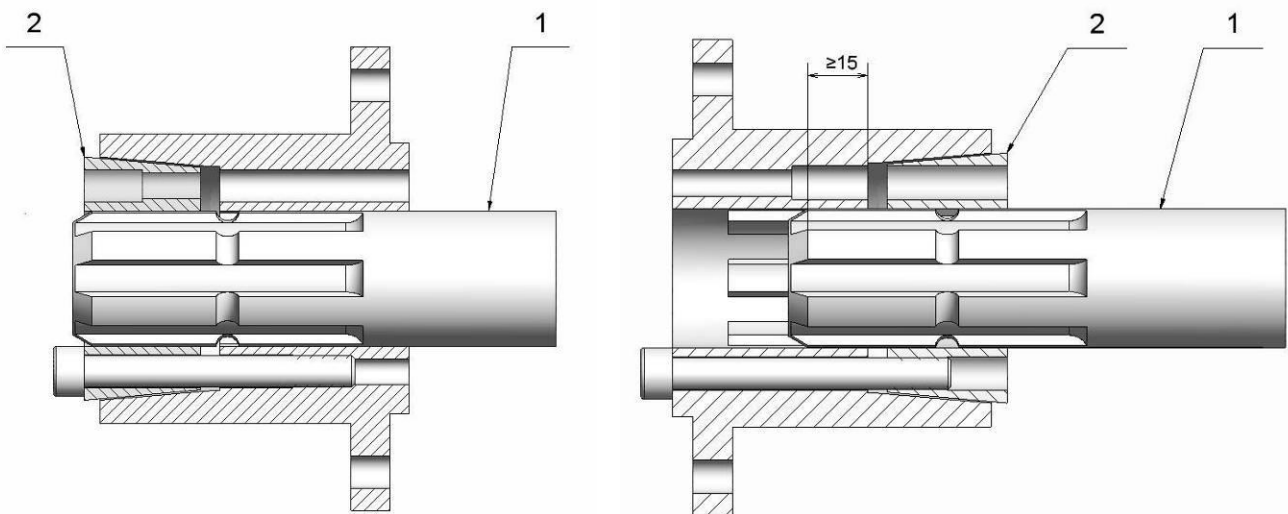


Abb. 20 Zwei Möglichkeiten des Anziehens des Kegels

2. Kennzeichnen Sie sich die Montagelage auf der Gelenkwelle des Traktors
3. Setzen Sie den kompletten Riemenscheibenflansch mit der Riemenscheibe und dem Kegel auf die gekennzeichnete Gelenkwelle auf.
4. Ziehen Sie leicht die drei langen Schrauben an.
5. Setzen Sie den Keilriemen auf und richten Sie ihn in eine Ebene aus /Abb. 22/. Nach dem Ausrichten ziehen Sie die drei langen Schrauben mit einem Anzugsmoment von 33 Nm fest.



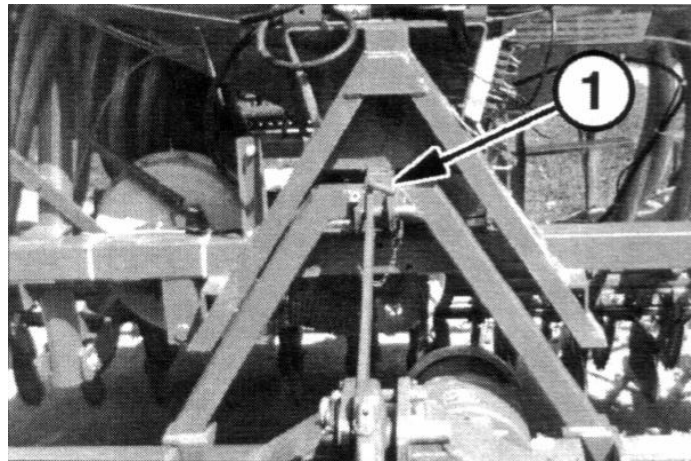
Kontrollieren Sie nach einigen Stunden Betrieb die Schrauben und ziehen Sie gelöste Schrauben fest.

Verbindung von Rotationseggen und Sämaschine



Beim Rückwärtsfahren und der Ankopplung von Rotationseggen und der Sämaschine mit dem Traktor dürfen sich zwischen Traktor und Rotationsegge keine Personen aufhalten.

6. Fahren Sie langsam rückwärts mit angekoppelter Rotationsegge in die Mitte unter die bereitgestellte Sämaschine.
7. Heben Sie vorsichtig die Rotationsegge an und koppeln Sie die Schnellaufhängung in die Dreipunktaufhängung der Sämaschine. Der Sicherheitshebel /1 Abb. 21/ der Schnellaufhängung muss einrasten. Kontrollieren Sie das richtige Einrasten des Sicherheitshebels.
8. Entfernen Sie die Hilfsfüße der Sämaschine.



1. Sicherheitsstift

Abb. 21 Ankopplung der Sämaschine

Einsetzen der Keilriemen und Anpassung



Fassen Sie nicht mit den Händen zwischen Riemenscheibe und Keilriemen. Es besteht Unfallgefahr.

9. Kippen Sie den Ventilator und legen Sie die Keilriemen ein. Der Ventilator darf nicht mit dem Hebel den Maschinenrahmen berühren. Im Fall, dass der Ventilator den Rahmen berührt /die Keilriemen sind noch nicht ausreichend gespannt/, müssen die Keilriemen in kürzere getauscht werden.



Abb. 22 Einsetzen der Keilriemen, MB



Kaufen Sie die Keilriemen und tauschen Sie sie nur im Satz.

10. Überprüfen Sie die Ausrichtung der Riemenscheibe. Der maximale Versatz darf 0,5 mm auf 100 mm Entfernung der Scheibenachsen sein. Die Keilriemen dürfen z.B. bei einer Entfernung der Achsen von 500 mm nicht mehr als 2,5 mm außerhalb der Achse sein. Je genauer die Parallelität der Nuten eingehalten wird, desto leiser ist der Lauf und desto länger ist die Lebensdauer der Keilriemen und der Riemenscheibe.

Verbindung des Untergestells für die Solo-Aussaat und der Sämaschine

Im Fall, dass wir mit der Sämaschine des Typs MB ohne Verwendung einer Bodenbearbeitungsmaschine säen möchten, müssen wir zur Sämaschine ein Untergestell ankoppeln Abb. 23. Der Treibriemen 4, welcher an der Ausgangswelle des Getriebes der Rotationsegge befestigt war, muss auch mit dem Flansch demontiert und auf die Nutenwelle des Untergestells 6 montiert werden. Dadurch kann der Ventilator vom Traktor über die Kardanwelle angetrieben werden. Nachfolgend schieben wir das untere Gestänge des Traktors auf die Bolzen des Untergestells und befestigen den Rahmen mit dem dritten Punkt, sichern mit dem Bolzen 5. Wir schieben die Kardanwelle auf und fahren rückwärts unter die Sämaschine, welche auf den Stützfüßen steht.

Mit Hilfe der Hydraulik heben wir den Rahmen des Untergestells an und schieben auf die Nut die Sämaschine. Wir sichern mit dem Stift 1 auf dem Rahmen der Sämaschine. Wir setzen und spannen die Keilriemen, ihre Endposition sichern wir mit dem Spanner. Wir entfernen die Stützfüße und lassen die Sämaschine mit dem Untergestell auf den Boden ab.

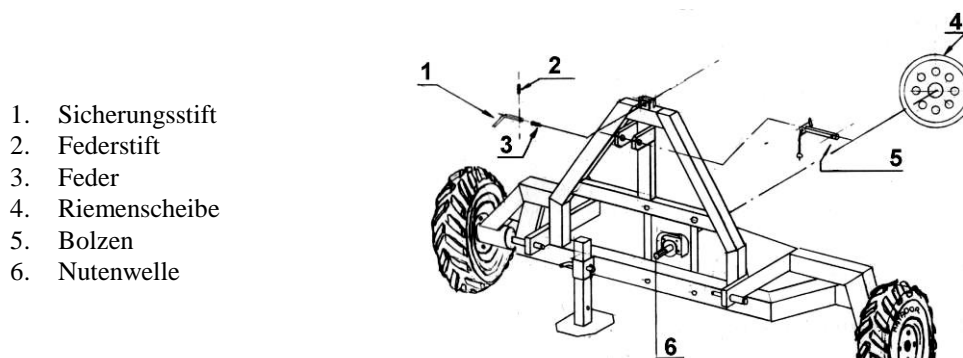


Abb. 23 Untergestell für die Solo-Aussaat

Kürzung der Saatgutleiter

Die Länge des Parallelogramms kann zur besseren Anpassung an die Bodenbearbeitungsmaschine mit Hilfe von verschiedenen Positionen geändert werden. Kürzen Sie die Saatgutleiter so, dass sie nicht durchhängen. Achten Sie darauf, dass die untere Kante des Trägers der Drillschare min. 30-35 cm über der Oberfläche ist, siehe Seite 32.

- 1 Biegen Sie mit einer Zange die obere Schlauchklemme auf und ziehen Sie sie nachfolgend mit der Hülse heraus.
- 2 Kürzen Sie mit einem Messer den Schlauch auf die gewünschte Länge.



Achtung auf eine Verletzung beim Kürzen der Schläuche durch das Messer. Die Schläuche sind durch Spiralen aus einem harten Material verstärkt.

3. Stecken Sie den Schlauch zurück in die Hülse und sichern Sie sie durch die Klemme siehe Abb. 24.



Stecken Sie den Schlauch bis zum Anschlag in die Hülse! Der Schlauch muss gespannt sein, wenn die Aussaatsektion in der unteren Position ist.



Abb. 24 Montage der Saatgutleiter

Einstellung des Drillscharträgers



Der Drillscharträger und das Gestänge mit dem Parallelogramm muss von der Verdichtungswalze eine bestimmte Entfernung haben.

Für Verdichtungswalzen mit einem Durchmesser größer als 0,5 m und/oder bei Abstreiferträgern, die über der Verdichtungswalze montiert sind, existiert für die Sämaschine MB ein erhöhter Drillscharträger. Dadurch bleibt auch bei einer richtig eingestellten Höhe des Drillscharträgers ein ausreichend freier Raum zwischen dem Parallelogramm und der Verdichtungswalze.

Stellen Sie den Drillscharträger mit Hilfe der Spannschrauben Abb. 25 so ein, dass die Höhe der unteren Kante des Trägers von der Bodenoberfläche 30-35 cm entfernt ist.



Bei einer neuen Einstellung der Bodenbearbeitungsmaschine ändert sich die Position des Drillscharträgers. Darum ist eine erneute Einstellung des Trägers notwendig.



Abb. 25 Spannschrauben des Parallelogramms

Unterschied der Sämaschine ME

Schema der Sämaschine

Die Sämaschine ME ist für große Arbeitsbreiten mit hydraulisch klappbaren Drillscharträgern bestimmt.

1. Antriebsrad
2. Vorratsbehälter mit zwei Ausgängen, Dosierern, Kaminen und Verteilerköpfen
3. Hydraulisch klappbarer Rahmen

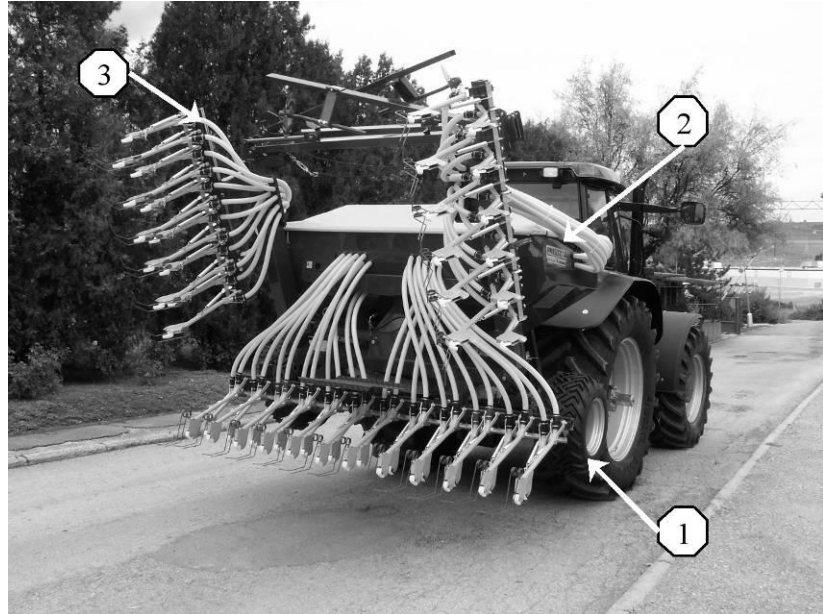


Abb. 26 Sämaschine ME



- Kontrollieren Sie häufiger die Schraubverbindungen und ziehen Sie sie regelmäßig an.
- Achten Sie darauf, dass es bei einem Auf- und Zuklappen nicht zu einem Abknicken der Aussaatschläuche kommt.
- Aus Sicherheitsgründen ist die Maschine mit Zugangsstufen ausgestattet.



Der Traktor und die Sämaschine muss auf einer waagerechten und festen Oberfläche stehen. Bei der Ankopplung darf sich zwischen Traktor und Sämaschine keine Person befinden.

1. **Koppeln Sie die Sämaschine an den Traktor durch das Gestänge der Dreipunktaufhängung und/oder mit Hilfe der Schnellaufhängung an.**
2. Verbinden Sie die Hydraulikausgänge:
 - a. Bedienung der Spurreißer - einfach wirkendes Bedienungsventile des Traktors
 - b. Hydraulisches Umklappen des Drillscharträgers - doppelt wirkendes Bedienungsventil des Traktors



Der benötigte Betriebsdruck für das Umklappen beträgt 130 bar. Im Fall, dass das Bedienungsventil zum Umklappen nicht unter Druck steht, ist der Drillscharträger automatisch in der gegebenen Position gesichert.



Sichern Sie beim Transport das Bedienungsventil der hydraulischen Umklappung im Traktor, womit ein unerwünschtes Umklappen vermeiden. Schließen Sie außerdem auch das Kugelventil in der Anschlussleitung. Sichern Sie beim Transport der Sämaschine ME 8 die klappbaren Teile mit dem Teil nach Abb. 26b.

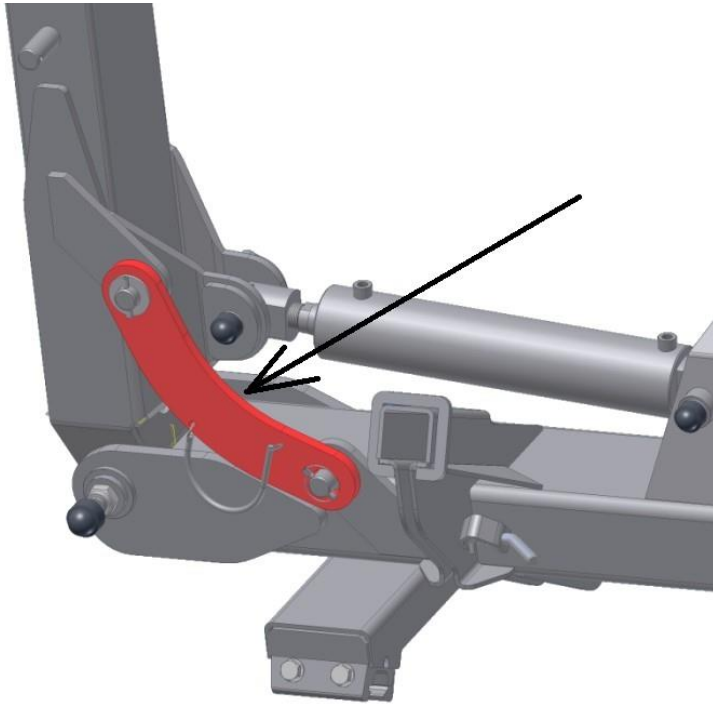


Abb. 26b Absicherung der klappbaren Teile der Maschine ME 8m

Abstellen der Sämaschine



Die Sämaschine muss auf einer waagerechten und festen Oberfläche stehen.

Stellen Sie vor dem Abkoppeln die Sämaschine auf die Stützen.



Die Maschine ME darf für einen längeren Zeitraum nur im aufgeklappten Zustand abgestellt werden, anderenfalls werden die Aussaatschläuche beschädigt.

Wenden mit angekoppelter Sämaschine

1. Verringern Sie beim Wenden am Feldrand die Arbeitsgeschwindigkeit und heben Sie die Saatkombination an.
2. Schalten Sie in der Hälfte des Hubs die Gelenkwelle des Traktors aus.
3. Schalten Sie beim Wiedereinsatz der Saatkombination die Gelenkwelle des Traktors bei verringerten Drehzahlen des Motors ein. Erhöhen Sie erst dann die Arbeitsgeschwindigkeit.

Dadurch vermeiden Sie große Stößen beim Einschalten und schützen damit den Ventilatorantrieb. Fahren Sie bei der Arbeit immer mit konstanten Drehzahlen der Gelenkwelle, damit Sie eine optimale Belastung erreichen.



Sämaschinen, die mit einer Fliehkraftkupplung ausgestattet sind, dürfen nur mit einem Antrieb von 1000 U/min verwendet werden. Die Drehzahl der Gelenkwelle muss mindestens 650 U/min erreichen, damit das Drehmoment richtig übertragen wird.

Hydraulischer Ventilatorantrieb

Sicherheitsanweisungen

Der hydraulische Antrieb des Ventilators darf nur nach den Vorschriften bei den Sämaschinen MA, MB, MC, MD, ME verwendet werden. Jede andere Verwendung ist nicht zulässig. Für Schäden, die daraus entstehen, haftet die Firma Farnet a.s. nicht. Eine Garantie für eine Beschädigung des Traktors in Folge eines falschen Anschlusses ist ausgeschlossen.

Den hydraulischen Antrieb können nur Personen bedienen und an ihm Wartungs- und Reparaturarbeiten vornehmen, welche diese Tätigkeiten perfekt beherrschen und welche mit den eventuellen Risiken bekannt gemacht sind.

Trennen Sie hydraulische Schnellkupplungen ohne Druck!

Lesen Sie sich die Anweisungen - Sicherheitsanweisungen in Kapitel 2 durch und halten Sie sie ein.

Technische Angaben

Tabelle 2 Technische Angaben des hydraulischen Ventilatorantriebs

Typ	Arbeitsbreite	Hydromotor		Öldurchfluss (l/min)	Drehzahl des Ventilators (U/min)
		Absorptionsvolumen (cm ³)	Drehzahl (U/min)		
MA	3 - 4,5	8	4150	40	4150
MB	3 - 4	8	4200	40	4200
MB	4,5	8	4400	43,5	4400
MD	6	8	4150	40	4150
MD	8	8	4600	43,5	4600
ME	5-8	8	4500	43,5	4500

Installation der Hydraulikschläuche



Unter hohem Druck auslaufendes Öl kann in die Haut eindringen und ernsthafte Verletzungen verursachen. Suchen Sie im Falle einer Verletzung sofort ärztliche Hilfe auf. Installieren Sie niemals Hydraulikelemente in der Kabine des Traktors!

Installieren Sie Hydraulikschläuche so, dass sie bei einem Anheben der Sämaschine nicht beschädigt oder Reibung ausgesetzt werden.

Anschluss an den Traktor

Beschreibung der Funktion

Der Öldurchfluss führt zu einem Dreiwege-Regelventil, durch welches der erforderliche Öldurchfluss nach der Drehzahl des Hydromotors eingestellt wird. Die resultierende Drehzahl des Ventilators muss mit Hilfe des elektronischen Systems der Maschine kontrolliert werden. Die Ventilator Drehzahlen der verschiedenen Sämaschinen sind in der Tabelle 2 aufgeführt.

Druckloser Rücklauf

Ein druckloser Rücklauf ist dazu notwendig, damit es nicht zu einer Beschädigung des Hydromotors kommt.



Der maximal zulässige Druck im Rücklauf beträgt max. 10 bar.
Bei einem zu hohen Druck wird die Wellendichtung heraus gedrückt.

Bei der Auswahl des Anschlussortes des Rücklaufs zum Hydrauliksystem des Traktors müssen die nachfolgenden Punkte berücksichtigt werden:

- das rücklaufende Öl muss über einen Hydraulikfilter laufen
- das rücklaufende Öl darf nicht über ein Regelventil fließen, weil es den Druck im Rücklauf zu weit erhöhen würde

Betrieb



Die maximal zulässige Drehzahl des Ventilators beträgt 5000 U/min!
Achten Sie auf die Qualität der Hydraulikverbindungen!
Führen Sie die Einstellung der Drehzahlen nur bei einem stehenden Ventilator durch. Die Einstellung bei einem laufenden Ventilator kann eine Beschädigung der Maschine verursachen.
In Abhängigkeit vom Typ und der Arbeitsbreite der Sämaschine muss für eine richtige Funktion der Sämaschine eine bestimmte Drehzahl des Ventilators erhalten werden (siehe Seite 38 / Tabelle 2).

A= Zulauf zum Hydromotor
B= Rücklauf vom Hydromotor
P= Zulauf
T= Rücklauf

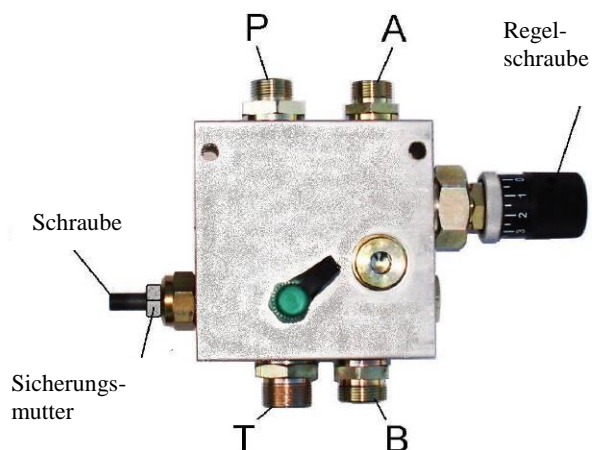


Abb. 27 Dreiwege-Regelventil

Anschluss an den Traktor

Die Kupplungen und Stecker können bei Traktoren der einzelnen Hersteller unterschiedlich sein.

Führen Sie einen Anschluss an den Traktor in der nachfolgenden Reihenfolge durch:

1. Rückleitung (**T**)
2. Zuleitung (**P**)

Erste Inbetriebnahme

Bei der ersten Inbetriebnahme müssen Sie die Drehzahlen so lange einstellen, solange das Hydrauliköl nicht die Arbeitstemperatur erreicht und die Drehzahlen sich nicht stabilisieren.

Im Fall der Inbetriebnahme mit kaltem Öl und nicht geänderter Position des Regelventils (Abb. 27) dreht sich der Ventilator in der Erwärmungsphase etwas schneller. Nach Erreichen der Arbeitstemperatur erreichen die Drehzahlen den ursprünglich eingestellten Wert.

Verwendung an verschiedenen Traktoren

Bei Traktoren mit einem Ventil für die Durchflussregulierung

- Öffnen Sie das Dreiwegeventil für die Regulierung vollständig (Abb. 27). das Dreiwegeventil für die Regulierung des Durchflusses ist vollständig geöffnet, wenn die Regelschraube vollständig eingeschraubt ist.
- Aktivieren Sie das Bedienungsventil am Traktor.
- Stellen Sie die gewünschte Drehzahlen mit Hilfe der Ölmenge am Traktor ein.

Bei Traktoren ohne Ventil für die Durchflussregulierung, ohne Regelpumpe

- Stellen Sie die gewünschten Drehzahlen durch die *Regelschraube* (Abb. 27) am Dreiwegeventil für die Durchflussregulierung ein.

Bei Traktoren ohne Ventil für die Durchflussregulierung, mit Regelpumpe

Das Dreiwegeventil für die Durchflussregulierung muss auf ein Zweiwegeventil für die Durchflussregulierung umgebaut werden. Der Umbau wird folgendermaßen durchgeführt:

- Lösen Sie die Sicherungsmutter (Abb. 27)
- Schrauben Sie die Schraube vollständig hinein. Durch das Einschrauben der Schraube ist das Ventil auf ein Zweiwegeventil für die Durchflussregulierung umgebaut worden.
- Ziehen Sie die Sicherungsmutter wieder fest.
- Stellen Sie die gewünschten Drehzahlen durch die Regelschraube am Zweiwegeventil für die Durchflussregulierung ein.



Den Umbau von einem Dreiwege- auf ein Zweiwegeventil für die Durchflussregulierung oder umgekehrt darf nur bei einem stehenden Ventilator durchgeführt werden. Die Einstellung bei einem laufenden Ventilator kann eine Beschädigung der Maschine verursachen.



Der hydraulische Antrieb des Ventilators ist durch den Hersteller auf einem Hydraulikaggregat getestet.

Der Hydraulikkreislauf des Ventilatorantriebs ist mit Öl SHELL DONAX TD befüllt.

Weiteres Zubehör

Einfache Eggenzinken

Die einfachen Eggenzinken sind für die Montage an der Messeraussaatsektion bestimmt. Bei der Verwendung von Scheibenscharen und/oder X-Scheibenschare müssen die S-Eggenzinken verwendet werden. Die einfachen Eggenzinken können an alle langen Aussaatdrillschare und an die kurze Außendrillschar angeschraubt werden.

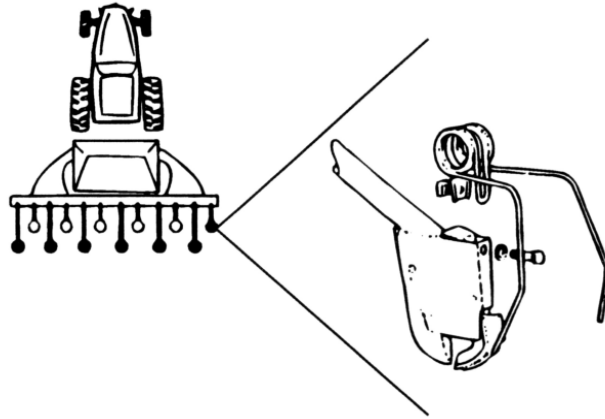


Abb. 28 Einfache Eggenzinken

S-Eggenzinken



Bei der Fahrt über öffentliche Straßen ist es unvermeidlich den Eggenrahmen zu kippen!

Die S-Eggenzinken dienen zum gleichmäßigen Zuhäufeln des Saatguts im Fall der Aussaat in einen Boden mit einem größeren Anteil an Pflanzenresten.

Montage

Die Halter des Eggenrahmens an den Drillscharträger anschrauben. Wählen Sie die Position auf dem Drillscharträger in Abhängigkeit von dem Abstand der Drillschare und in Abhängigkeit vom Montageraum. Der Eggenrahmen darf nicht andere Teile der Sämaschine berühren. Bei Sämaschinen MD wird der Raum für das Rad in der Transportlage mit Hilfe des klappbaren Teils des Eggenrahmens erreicht.

Einstellung

- Druck des Eggenrahmens: mit Hilfe der Zugfedern / 2, Abb. 29/
- Anhäufelungstiefe: mit Hilfe des Anschlags /3, Abb. 29/
- Anhäufelungswinkel: mit Hilfe der Aufhängeöffnung /1, Abb. 29/

1. Aufhängeöffnung
2. Zugfedern
3. Anschlag
4. Aufhängeöffnung

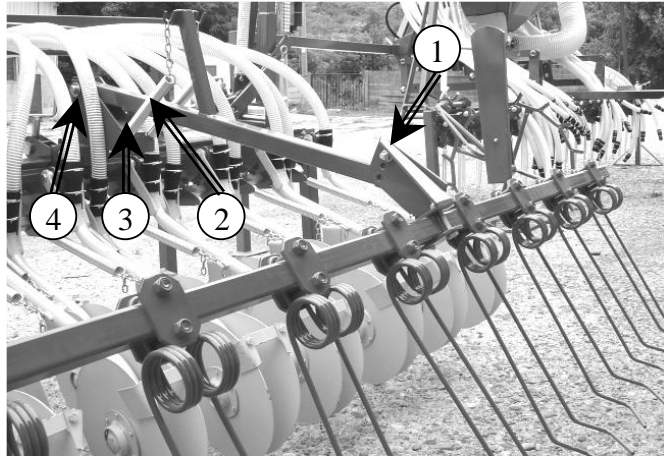


Abb. 29 Eggenrahmen

Stufen zum Vorratsbehälter



Es ist verboten, Personen auf den Stufen zu transportieren. Zum Aufstieg oder Abstieg von der Sämaschine dürfen keine anderen Teile der Maschine verwendet werden.

Die Stufen zum Aufstieg auf die Sämaschine erleichtern das Füllen des Vorratsbehälters.

Aufbau zum Vorratsbehälter

Der Aufbau zum Vorratsbehälter des Saatguts wird zu den Sämaschinen 4,5 MB, 4,5 MA und MD standardmäßig geliefert. Im Fall einer nachträglichen Montage gehen Sie wie folgt vor:

1. Demontieren Sie die Plane des Vorratsbehälters und die Hilfskonstruktion.
2. Setzen Sie den Aufbau auf den Vorratsbehälter.
3. Verbohren und verschrauben Sie den Aufbau gemeinsam mit dem Vorratsbehälter.
4. Schrauben Sie die Hilfskonstruktion der Plane fest und montieren Sie die Plane auf den Aufbau des Vorratsbehälters.

Verteilerabdeckung

Die Aussaat von Saatgut in eine größere Reihenbreite ist durch den Austausch der glatten Verteilerabdeckung in eine Reduktionsabdeckung möglich. Die Typen der Reduktionsabdeckungen erfahren Sie beim Verkäufer oder direkt bei Farmet a.s.



Abb. 30 Montage der Reduktionsköpfe

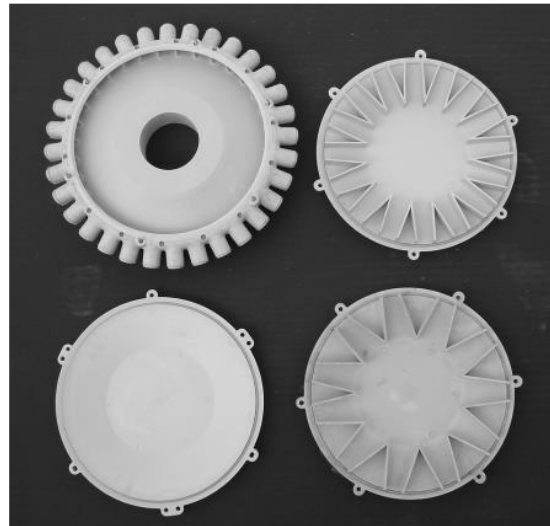


Abb. 31 Verteiler 32, glatte Verteilerabdeckung 32, Reduktionsabdeckung 32/16 und 32/11

Schrauben Sie die Reduktionsabdeckung so fest, dass der Pfeil auf der Reduktionsabdeckung in Fahrtrichtung zeigt. Bei den Reduktionsabdeckungen 24/12 gibt es zwei Montagemöglichkeiten:

- Pfeil der Reduktionsabdeckung in Fahrtrichtung - es säen nur die langen Saatsektionen, Abb. 32
- Pfeil der Reduktionsabdeckung ist außerhalb der Fahrtrichtung verschoben - es säen nur die kurzen Saatsektionen

A Fahrtrichtung

- Aussaatsektion säen
- ◇ Aussaatsektionen sind geschlossen

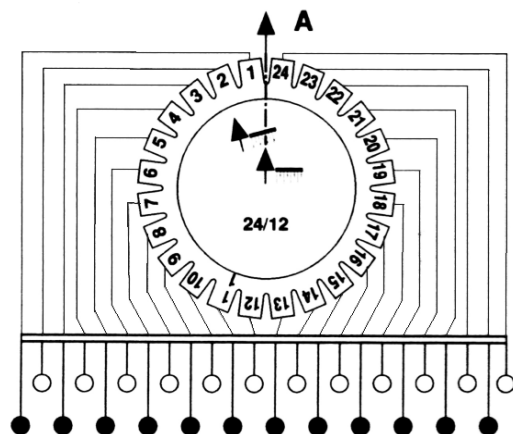


Abb. 32 Aussaat über die langen Aussaatsektionen

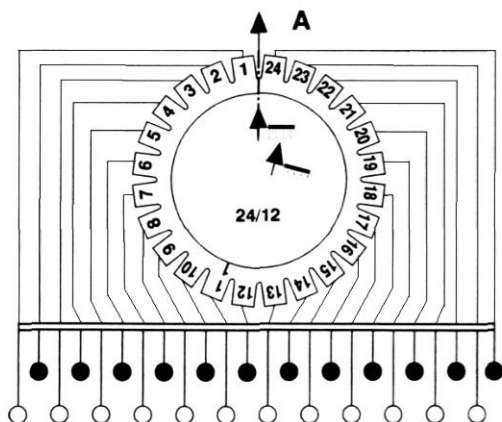


Abb. 33 Aussaat über die kurzen Aussaatsektionen



Wenn Sie eine Reduktionsabdeckung des Verteilers montieren, berichtigen Sie die Einstellung der Spurreißer.

Mechanische Klappen, Sperrklappen und Überlaufklappen

Mechanische Klappen

Mechanische Klappen können Sie zur Absperrung einer Aussaatsektion und/oder zur Reduzierung der Arbeitsbreite verwenden. In der Lage nach oben fließt das Saatgut zurück in den Vorratsbehälter, siehe Abb. 34. Füllen Sie bei der Verwendung von mechanischen Klappen den Vorratsbehälter nicht bis zum Maximum, damit ein problemloser Rückfluss des Saatguts ermöglicht werden kann.

1. Mechanische Klappe in der Position nach oben, das Saatgut fließt zurück in den Vorratsbehälter.



Abb. 34
Am Verteiler montierte mechanische Klappe

Befestigen Sie eine mechanische Klappe am Schlauch der Aussaatsektion, welche blockiert werden soll, siehe Abb. 33. Achten Sie auf die richtige Montagerichtung, siehe Abb. 35:

- a./ Montieren Sie die glatte Seite in Richtung zur Drillschar
- b./ Montieren Sie die vertiefte Seite in Richtung zum Verteiler

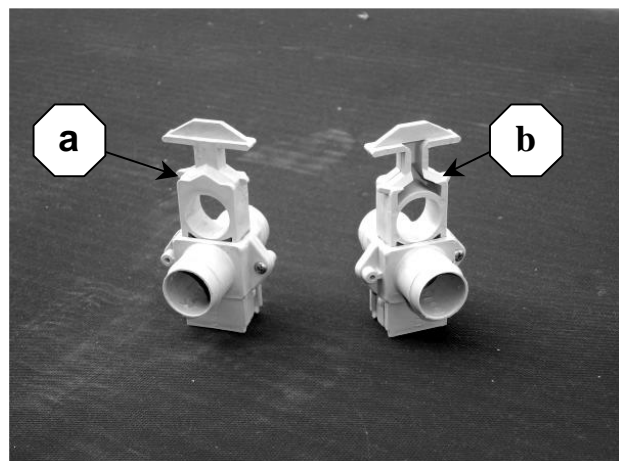


Abb. 35 Montagerichtung der mechanischen Klappe

Sperrklappe

Sperrklappen sind zur Bildung von Spurreihen notwendig. Bei Sperrklappen wird das Saatgut in benachbarte Reihen umverteilt.

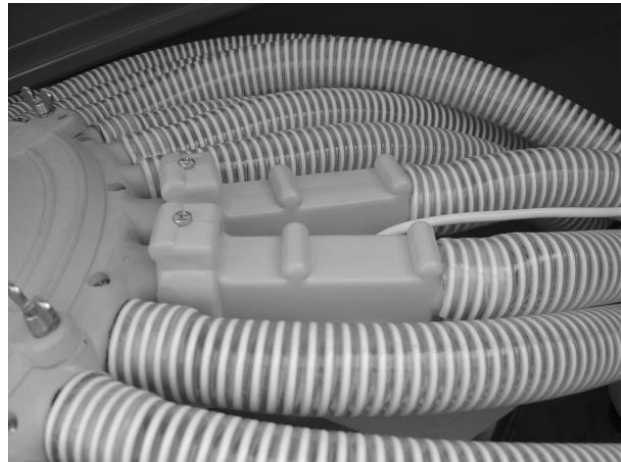


Abb. 36
Am Verteiler montierte Sperrklappen



Das Saatgut muss durch die Sperrklappe ohne Hindernisse fließen!

Montieren Sie die Sperrklappe am Verteiler in nachfolgender Weise: / siehe Abb. 37/:

1. Wenn Sie sich entschieden haben, mit welcher Drillschar Sie eine Spurreihe bilden wollen, trennen Sie den Saatgutleiter vom Verteiler.
2. Schrauben Sie eine Schraube in die entsprechende Öffnung der Sperrklappe.
3. Wählen Sie nach dem Verteilertyp die richtige Spannklemme und setzen Sie sie auf den Verteilerausgang, welcher geschlossen werden soll. Legen Sie den Halter direkt an die Kante des Verteilerausgangs. Setzen Sie beide Sperrklappen bis zum Anschlag auf.
4. Ziehen Sie die Schraube leicht an, so dass die Klappe bewegt werden kann.
5. Kontrollieren Sie den richtigen Sitz der Sperrklappe am Verteilerausgang.
6. Setzen Sie den Saatgutleiter auf die Öffnung der Sperrklappe und befestigen Sie die Befestigungsklemme.
7. Verbinden Sie die Sperrklappe zur Installationsdose
8. Kontrollieren Sie die Funktionsrichtigkeit der Sperrklappe. Kürzen Sie eventuell den Schlauch /siehe S. 31.
9. Kontrollieren Sie nach den ersten Stunden den festen Sitz der Sperrklappen. Kontrollieren Sie den Radstand.

1. Schlauch
2. Spannklemme
3. Sperrklappe
4. Schraube
5. Spannklemme für einen Verteiler mit 32 oder 40 Öffnungen
6. Spannklemme für einen Verteiler mit 24 Öffnungen

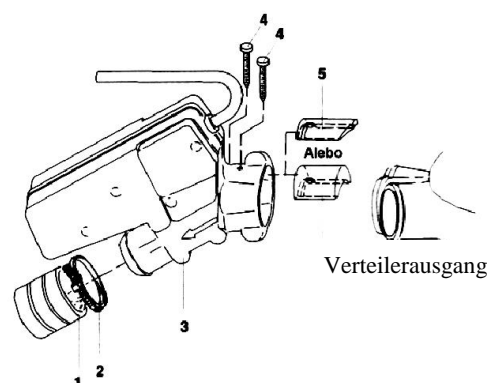


Abb. 37
Spannklemmen zur Montage der Sperrklappe

Überlaufklappen

Mit den Überlaufklappen (1, Abb. 38) können Sie genau wie mit den Sperrklappen Spurreihen bilden. Bei der Verwendung von Überlaufklappen fließt das Saatgut zurück in den Vorratsbehälter. Bei den Klappen PK kehrt das Saatgut in den Raum unter dem Verteiler zurück und bei den Klappen PKH kehrt das Saatgut über den Schlauchausgang in den Sammelbehälter des Schütttrichters zurück.

1. Überlaufklappe
2. Rückschlauch
3. Verteiler
4. Sammelglocke

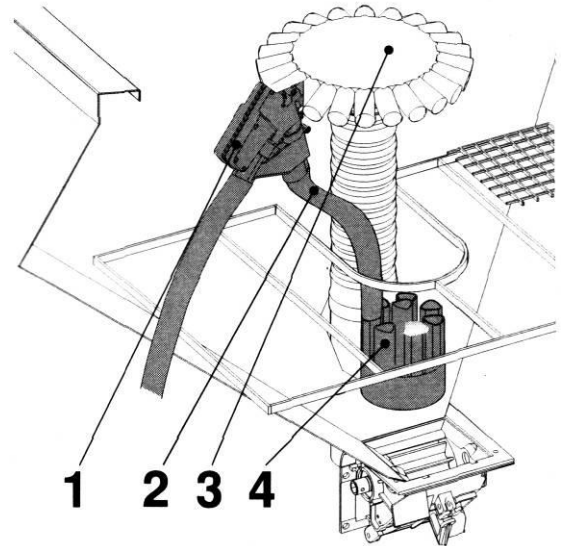


Abb. 38
Montage der Überlaufklappen PKH an den Verteiler

Präemergente Kennzeichnung von Spurreihen



Beim Transport über Straßen muss die Kennzeichnung umgeklappt und gesichert sein.

Die Kennzeichnung von Spurreihen wird in dem Fall verwendet, wenn Sie die Spurreihen für einen Sprüher noch vor dem Aufgehen kennzeichnen wollen. Der Hydraulikzylinder wird über die Elektronik der Spurreihen bedient. Der Arm wird herabgelassen, immer wenn Aussaatsektionen durch Klappen blockiert sind.



Abb. 39
Kennzeichnung von Spurreihen

Die Kennzeichnung mit zwei Scheiben (siehe Abb. 39) ist für Abfolgen bestimmt, bei denen beide Spurreihen während einer Fahrt gebildet werden.

Die Kennzeichnung mit einer Scheibe ist für Abfolgen bestimmt, bei denen die Spurreihen während der Fahrt hin und zurück gebildet werden.

Die Kennzeichnung von Spurreihen wird an den Träger der Aussaatsektionen angeschraubt.



Falls die Sämaschine mit einem geteilten Träger der Aussaatsektionen (Typ MD) ausgestattet ist, befestigen Sie die Kennzeichnung der Spurreihen nicht an der Verbindungsstelle der beiden Träger.

Die Scheiben der Spurreihen müssen direkt hinter der geschlossenen Aussaatsektion eingestellt sein. Sie dürfen nicht die Tätigkeit der Eggenfedern behindern. Die Länge des Kennzeichnungsrahmens können Sie durch Einschieben der Profile ändern.

Pflege und Wartung



Halten Sie die Sicherheitsanweisungen für die Pflege und Wartung auf S. 8 ein.

Wartung

Reinigung

Durch eine regelmäßige Reinigung erreichen Sie eine Arbeitszuverlässigkeit und optimale Leistung der Maschine.



Bei der Reinigung der Abdeckungen der elektronischen Teile und des Ventilators dürfen keine Hochdruckreiniger oder ein direkter Wasserstrahl verwendet werden. Abdeckungen, Schraubverbindungen und Kugellager sind nicht wasserdicht.

- Reinigen Sie die Universalsämaschinen von außen. Demontieren Sie den Bogen vom Injektor, damit das Wasser ablaufen kann.
- Beseitigen Sie Verunreinigungen und Rost von der Keilriemenscheibe.
- Reinigen Sie das Dosierrädchen mit einer schmalen Bürste.
- Reinigen Sie die Aussaatsektionen, die Schläuche des Vorratsbehälters, den Dosierer und den Ventilator mit Druckluft.
- Entfernen Sie die Abdeckung des Antriebsgehäuses und reinigen Sie den Kettenantrieb.

Konservierung der Sämaschine

Falls Sie die Sämaschine für eine längere Zeit vom Betrieb abstellen wollen, halten Sie außer den aufgeführten Punkten folgende Anweisungen ein:

- Stellen Sie die Sämaschine auf eine überdachte Fläche und stellen Sie sie auf die Stützfüße.
- Entleeren Sie den Vorratsbehälter des Saatguts vollständig und decken Sie ihn mit einer Plane ab.
- Lassen Sie die Entleerungsklappe offen /Schutz gegen eine mögliche Beschädigung durch Nagetiere/.
- Demontieren Sie die Steuereinheit der Elektronik und lagern Sie sie an einem trockenen Platz. Die eingestellten Wert bleiben erhalten.
- Demontieren Sie die Keilriemen.
- Schützen Sie die Maschine vor Korrosion. Falls Sie Öl als Spray verwenden, verwenden Sie nur ein solches Öl, welches biologisch leicht abbaubar ist.

Periodische Kontrollen

Eine regelmäßige Wartung und die Verwendung von Ersatzteilen der Firma Farmet a.s. sind die Voraussetzung für einen störungsfreien Betrieb der Sämaschine und verlängern ihre Lebensdauer.

1. Vor dem ersten Säen

Kontrolle:

- des Luftdrucks in den Reifen
 - 7.50x16 8PR - 2,8 bar
 - 23x8.50-12 6PR - 3,1 bar
 - 31x15.5-15 8PR- 3,0 bar
- der Spannung der Keilriemen
- der Elektroinstallation
- der Hydraulikverteilung - Druckbegrenzer
- der Luftverteilung
- der Saatgutschläuche
- der Dosierungseinrichtung
- des Abstandes der Drillschare
- des Anzugs aller Schraubverbindungen
- der Antriebswelle und des Antriebs des Dosierers
- der Reinheit im Vorratsbehälter
- des Saatgutfüllsensors
- der Funktion der Spurreihen
- der Befestigung der Sämaschine an der 3-Punktaufhängung und der Schnellaufhängung an der Spanneinrichtung des Traktors

Achtung!

Tägliche die Durchlassfähigkeit der Saatgutleiter und der Aussaatsektionen überprüfen. Nach Beendigung der Saison die Maschine gründlich waschen und mit einem Luftstrom trocknen.

2. Nach 50 ha

Kontrolle:

- des Luftdrucks in den Reifen
 - 7.50x16 8PR - 2,8 bar
 - 23x8.50-12 6PR - 3,1 bar
 - 31x15.5-15 8PR- 3,0 bar
- der Spannung der Keilriemen /die erlaubte Durchbiegung der gespannten Riemen ist 5-8 mm bei einer Belastungskraft von ca. 70 kN/
- der Reinheit im Vorratsbehälter
- der Durchbiegung der Saatgutleiter /halten Sie eine geeignete Führung der Schläuche ein/
- der Schrauben an den Haltern der Aussaatsektionen
- der Absicherung der Schnellaufhängung
- der Spannung des Antriebsriemens
- der Sicherungsbolzen der Spurreißer

3. Nach jeden 50 ha

Kontrolle:

- der Spannung der Keilriemen
- der Reinheit im Vorratsbehälter
- der Schrauben an den Haltern der Aussaatsektionen
- der Durchbiegung der Saatgutleiter und der Reinheit aller Schare

4. Nach 150 ha

Kontrolle:

- der Schraubverbindungen an der Sämaschine
- der Schmierung des Kettenantriebs
- der Reinheit im Vorratsbehälter
- der Hydraulikverteilung
- des Abstandes der Drillschare
- der Luftverteilung
- Verunreinigungen beseitigen, die hinter die Schutzplane gefallen sind

5. Nach 300 ha

Kontrolle:

- der Schraubverbindungen an der Sämaschine
- der Schmierung des Kettenantriebs
- der Reinheit im Vorratsbehälter
- der Hydraulikverteilung
- des Abstandes der Drillschare
- der Luftverteilung
- der Ventilatorlager
- der Spannung der Keilriemen
- der Funktion der Spurreihen
- des Zustandes der PVC-Buchsen
- des Dosierers /Abstreifergummi, Bürste - Dichtigkeit/

6. Nach 600 ha

Kontrolle:

- visuell der Sämaschine
- des Luftdrucks in den Reifen
- der Reinheit im Vorratsbehälter
- der Spannung des Antriebsriemens
- der Spannung der Keilriemen
- des Antriebs des Dosierers
- des Dosierers /Abstreifergummi, Bürste - Dichtigkeit/

7. Nach 1000 ha

Fachliche Kontrolle durch einen Servicetechniker

Kontrolle:

- der Teile der elektrischen Verteilung
- der Hydraulikverteilung
- der Schneiden der Drillschare
- des Dosierers /Abstreifergummi, Sternwalze, Lager, Klappe, Schelle, Mantel, Dorn, Zahnrad/
- aller Lager an der Sämaschine
- der Scheiben der Spurreißer
- der Sicherungsstifte und Federn des Untergestells
- der Keilriemen
- der Abnutzung der Reifen
- der Luftverteilung und der Saatgutleiter
- des Gesamtzustands der Federn
- der Halter der Drillschare
- des Zustandes der PVC-Hülsen

Kontrolle nach 1000 ha - alle 150 ha nach Anleitung

Schlussbetrachtung

Die Bedienungs- und Wartungsanleitungen von Zusatzausstattung werden in Form von Ergänzungen dieser Anleitung zu den Maschinen ausgeliefert, an welche diese Einrichtungen nach Kundenwunsch montiert sind.

Der Hersteller behält sich das Recht einer weiteren Entwicklung und Modernisierung der Maschine unter Einhaltung ihrer grundlegenden Eigenschaften und des Nutzwertes vor. Darum kann sich Ihre Maschine in einigen Einzelheiten vom beschriebenen Typ unterscheiden.

Zum Schluss wünschen wir Ihnen eine bequeme und effektive Arbeit mit unserer Maschine und wir sind in Zukunft immer über alle Ihre konstruktiven Anmerkungen und Anregungen erfreut, die zu ihrer weiteren Perfektionierung führen.

Beseitigung einiger Störungen

Mit Hilfe der nachfolgenden Übersicht können Sie eventuelle Störungen schnell beseitigen.

Mechanische Teile

Störung	Mögliche Ursache	Beseitigung	Seite
Krachendes Geräusch in der Dosiereinrichtung	Zu großes Saatgut Fremder Gegenstand	Demontieren Sie die Federstifte der Lockerungseinheit	-
Saatgutmenge ändert sich beliebig	Feuchtes Saatgut		-
	Spindel dreht zu leicht	Mutter an der Dosierkurbel anziehen	15
	Aussaatkammerwalze ist verstopft	Walze reinigen, Reinigungsscheibe kontrollieren	17
	Bei einer Feinaussaat ist das rote Zahnrad nicht eingerückt	Rotes Rädchen einrücken	16
Bei Feinaussaat: bei Verwendung des Mikrodosiersystems kann nicht weniger als 4 - 5 kg/ha erreicht werden	Dichtung in der Dosiereinrichtung ist durch Nagetiere beschädigt	Dichtung austauschen	-
	Dichtung liegt nicht an Walze an.	Position der Dichtung einstellen	-
Saatgutförderung ist zu groß	Schnelle Drehung der Handkurbel bei der Aussaatprobe	1 U/s einhalten	16
	Bei Feinaussaat: rotes Zahnrad ist nicht eingerückt	Rotes Zahnrad einrücken	16
Ausgesäte Saatgutmenge ist zu groß	Falsche Übersetzung im Antriebsgehäuse des Antriebsrades	Anzahl der Zähne nach dem Ersatzteilkatalog kontrollieren	
	Fehlerhafte Einstellung	Einstellung korrigieren	14
	Fehlerhaftes Abwiegen des Saatguts		
Saatgutförderung ist zu gering	Mikrodosiersystem ist eingeschaltet	Mikrodosiersystem ausschalten	16
	Bei Feinaussaat: Kammern sind verunreinigt, Reinigungsscheibe ist blockiert		17
Jede zweite Reihe wird mit Verspätung ausgesät	Hintere Drillschare säen zu tief	Druck auf den vorderen Sektionen erhöhen, Druck zentral auf Aussaatsektionen verringern	12

Keine Aussaatsektion gibt Saatgut	Bogen verstopft, Antriebswelle nicht angeschlossen	Richtige Drehzahl absichern, Gelenkwelle mit der Antriebswelle verbinden	-
	Gelenkwelle nicht eingeschaltet	Gelenkwelle einschalten	-
Saatgutleiter mit Saatgut verstopft	Drillschare sind verstopft (Erde)	Drillschare reinigen	-
	Bei Normalaussaat: Drosselklappe ist auf Feinaussaat eingestellt	Drosselklappe auf Normalaussaat einstellen	15
	Saatgutleiter ist verbogen oder geknickt	Saatgutleiter kontrollieren, eventuell kürzen	31
	Kleine Drehzahl des Ventilators	Richtige Drehzahl des Ventilators einhalten	20,35
S-Eggenzinken arbeiten zu tief		Andruck auf Eggenrahmen verringern	12
	Falsch eingestellte Lage	Eggenrahmen einstellen	38
S-Eggenzinken sind zugesetzt	Falscher Arbeitswinkel	Arbeitswinkel verringern	38
Spurreißerarm klappt zu schnell/zu langsam oder überhaupt nicht	Drosselventil fehlt in der hydraulischen Schnellkupplung	Ventil montieren	-
	Drosselventil ist verstopft	Ventil reinigen	-

Hydraulischer Ventilatorantrieb

Störung	Mögliche Ursache	Beseitigung	Seite
Wellendichtung des Hydraulikmotors wurde herausgedrückt	Zu hoher Druck im Rücklauf, Zu- und Rücklauf vertauscht	Druck im Rücklauf max. 0,15 MPa, richtiger Anschluss der hydraulischen Anschlüsse	35
Öl leckt aus dem Hydromotor	Verschlossene und/oder falsch montierte Wellendichtung	Neue Dichtung montieren	-
Unzureichende Drehzahl	Falsche Einstellung des Dreiwege-Regelventils, Traktor gibt nicht genug Öl und/oder Betriebsdruck nicht erreicht	Dreiwege-Regelventil, Hydraulikpumpe und Rückventil kontrollieren	35
Hydrauliköl erwärmt sich zu stark	Zu hoher Öldurchfluss	Zusätzlichen Ölkühler montieren, Dreiwege-Regelventil umbauen	-

Technische Angaben

Tabelle 3 Technische Angaben der Sämaschinen

Modell	MA			MB, MC			MD		ME			
Arbeitsbreite (m)	3	4	4,5	3	4	4,5	6	8	5	6	6,6	8
Anzahl der Reihen / Breite der Reihen (cm)	24/12,5 32/9,4	24/16,7 32/12,5 40/10	32/14 36/12,5 40/11,2	24/12,5 32/9,4	24/16,7 32/12,5 40/10	32/14 36/12,5 40/11,2	48/12,5 64/9,4	64/12,5	40/12,5 48/10,4	48/12,5 64/9,4	48/13,8 64/10,4	64/12,5
Abmessung in der Transportlage (m):	MA	MA	MA	MB	MC							
1. Breite	2,97	2,97	2,97	2,97	2,97	-	2,5	2,5	3,0	3,0	3,0	3,0
2. Länge	1,6	1,6	1,6	1,6	1,6	-	7,3	9,3	3,5	3,5	3,5	3,5
3. Höhe	2,0	2,0	2,0	2,0	2,0	-	2,3	2,3	2,8	2,8	2,8	3,3
Abmessungen in der Arbeitslage (m):												
4. Breite	2,97	4,0	4,5	3,2	4,2	4,7	6,0	8,0	5,0	6,0	6,6	8,0
5. Länge	1,6	1,6	1,6	1,9	1,9	1,9	2,0	2,0	2,6	2,6	2,6	2,6
6. Höhe	2,0	2,0	2,0	2,2	2,2	2,2	1,8	1,8	2,7	2,7	2,7	2,7
Arbeitsgeschwindigkeit (km/h)	5-12	5-12	5-12	5-12	5-12	5-12	5-12	5-12	5-12	5-12	5-12	5-12
Transportgeschwindigkeit (km/h)	10	10	10	10	10	10	10	10	10	10	10	10
Tagesleistung (ha)	20-25	25-30	27-32	10-15	12-20	12-20	45	60	38	45	50	60
Gewicht ohne Saatgut (kg)	530	630	683	530	630	683	1330	1450	1950	2130	2146	2220
Volumen des Vorratsbehälters (dm ³)	650	650	950	650	650	950	2x950	2x950	2000	2000	2000	2000
Hangzugänglichkeit (°)	11	11	11	11	11	11	11	11	11	11	11	11
Leistung des Zugmittels (PS)	60	80	90	120	140	160	100	140	100	120	120	160

Farmet A.G.
Jiřinkov 276
ESK SKALICE 552 03



Tel.: 00420 491 45 01 40
491 45 01 22
Fax: 00420 491 45 01 36

GARANTIESCHEIN

MASCHINENTYP:

BAUJAHR/SERIENNUMMER: _____

BESTTIGUNG DER KONTROLLE: _____

ADRESSE (KUFER): _____

ADRESSE (VERKUFER): _____

GARANTIEBEDINGUNGEN:

- I. Der Hersteller gewhrleistet eine Garantie ber die Dauer von 24 Monaten auf folgende Maschinenteile: den Hauptrahmen, die Achse sowie Zuggabel der Maschine. Auf die brigen Teile der Maschine gewhrleistet der Hersteller eine Garantie ber die Dauer von 12 Monaten. Die Garantie wird ab dem Verkaufsdatum der neuen Maschine an den Endverbraucher (Benutzer) gewhrt.
- II. Die Garantie bezieht sich auf verborgene Fehler, die whrend der Garantiezeit bei ordnungsgemer Benutzung der Maschine sowie bei der Erfllung der in der Gebrauchsanleitung angefuhrten Bedingungen auftauchen.
- III. Die Garantie bezieht sich nicht auf dem Verschlei unterliegende Ersatzteile, d.h., auf gewhnlichen, mechanischen Verschlei der austauschbaren Einzelteile der Arbeitsabschnitte (Schare u.).
- IV. Die Garantie bezieht sich nicht auf indirekte Folgen von eventueller Beschdigung wie z.B. Herabsetzung der Lebensdauer u..
- V. Die Garantie ist an die Maschine gebunden und erlischt nicht durch den Wechsel des Besitzers.
- VI. Die Garantie ist auf die Demontage und Montage, ggf. auf den Austausch bzw. die Reparatur des fehlerhaften Teils beschrnkt. Die Entscheidung, ob das fehlerhafte Teil ausgewechselt bzw. repariert wird, obliegt der Vertragspartei Farmet.
- VII. Whrend der Garantiefrist kann nur ein autorisierter Kundendiensttechniker des Herstellers Reparaturen bzw. sonstige Eingriffe an der Maschine vornehmen. Im entgegengesetzten Fall wird die Garantie nicht anerkannt. Diese Bestimmung bezieht sich nicht auf den Austausch Verschlei unterliegender Ersatzteile (siehe Punkt III).
- VIII. Die Garantie ist durch die Verwendung von originalen Ersatzteilen des Herstellers bedingt.

BESTTIGUNG DES
HERSTELLERWERKS

BESTTIGUNG DES VERKUFERS

DATUM

ERSTVERKAUFSDATUM



The effective technology

2012/002/01

ⒸZ **ES PROHLÁŠENÍ O SHODĚ**
ⒸGB **CERTIFICATE OF CONFORMITY**
ⒸD **EG-KONFORMITÄT SERKLÄRUNG**
ⒸF **DÉCLARATION CE DE CONFORMITÉ**
ⒸRU **СЕРТИФИКАТ СООТВЕТСТВИЯ ЕС**
ⒸPL **DEKLARACJA ZGODNOŚCI WE**

1. My, We, Wir, Nous, Мы: **Farmet a.s.**
Jiřínková 276
552 03 Česká Skalice
Czech Republic
DIČ: CZ46504931
Tel/Fax: 00420 491 450136

ⒸZ Vydáváme na vlastní zodpovědnost toto prohlášení. ⒸGB Hereby issue, on our responsibility, this Certificate. ⒸD Geben in alleiniger Verantwortung folgende Erklärung ab. ⒸF Publiions sous notre propre responsabilité la déclaration suivante. ⒸRU Под свою ответственность выдаем настоящий сертификат. ⒸPL Wydajemy na własną odpowiedzialność niniejszą Deklarację Zgodności.

2. ⒸZ Strojní zařízení: - název : **Radličkový sečí stroj**
ⒸGB Machine: - name : **Share sowing machine**
ⒸD Fabrikat: - Bezeichnung : **Sämaschine**
ⒸF Machinerie: - dénomination : **Semoirs à dents**
ⒸRU Сельскохозяйственная машина: - наименование : **Лемешная сеялка**
ⒸPL Urządzenie maszynowe: - nazwa : **Siewnik radełkowy**
- typ, type : **MONSUN**
- model, modèle : **MA 300; 400; 450**
- ⒸZ výrobní číslo :
- ⒸGB serial number
- ⒸD Fabriknummer
- ⒸF n° de production
- ⒸRU заводской номер
- ⒸPL numer produkcyjny


3. ⒸZ Příslušná nařízení vlády: č.176/2008 Sb. (směrnice 2006/42/ES). ⒸGB Applicable Governmental Decrees and Orders: No.176/2008 Sb. (Directive 2006/42/CE). ⒸD Einschlägige Regierungsverordnungen (NV): Nr.176/2008 Slg. (Richtlinie 2006/42/EG). ⒸF Décrets respectifs du gouvernement: n°.176/2008 du Code (directive 2006/42/CE). ⒸRU Соответствующие постановления правительства: № 176/2008 Сб. (инструкция 2006/42/ЕС). ⒸPL Odpowiednie rozporządzenia rządowe: nr 176/2008 Dz.U. (Dyrektywa 2006/42/WE).

4. ⒸZ Normy s nimiž byla posouzena shoda: ⒸGB Standards used for consideration of conformity: ⒸD Das Produkt wurde gefertigt in Übereinstimmung mit folgenden Normen: ⒸF Normes avec lesquelles la conformité a été évaluée: ⒸRU Нормы, на основании которых производилась сертификация: ⒸPL Normy, według których została przeprowadzona ocena: ČSN EN ISO 12100, ČSN EN ISO 4254-1.

Schválil dne: 03.01.2012
ⒸGB Approve by
ⒸD Bewilligen, ⒸF Approuvé
ⒸRU Утвердил, ⒸPL Uchwalil

V České Skalici dne: 03.01.2012

p. Gavlas Dušan
technický ředitel
Technical director


Farmet a.s.
Jiřínková 276
552 03 Česká Skalice
DIČ CZ46504931

Ing. Karel Žďárský
generální ředitel společnosti
General Manager



The effective technology

2012/003/01

ⒸZES PROHLÁŠENÍ O SHODĚ
ⒸGB CE CERTIFICATE OF CONFORMITY
ⒸD EG-KONFORMITÄT SERKLÄRUNG
ⒸF DÉCLARATION CE DE CONFORMITÉ
ⒸRU СЕРТИФИКАТ СООТВЕТСТВИЯ ЕС
ⒸPL DEKLARACJA ZGODNOŚCI WE

1. My, We, Wir, Nous, Мы: **Farmet a.s.**
Jiřinková 276
552 03 Česká Skalice
Czech Republic
DIČ: CZ46504931
Tel/Fax: 00420 491 450136

ⒸZ Vydáváme na vlastní zodpovědnost toto prohlášení. ⒸGB Hereby issue, on our responsibility, this Certificate. ⒸD Geben in alleiniger Verantwortung folgende Erklärung ab. ⒸF Publiions sous notre propre responsabilité la déclaration suivante. ⒸRU Под свою ответственность выдаем настоящий сертификат. ⒸPL Wydajemy na własną odpowiedzialność niniejszą Deklarację Zgodności.

2. ⒸZ Strojní zařízení: - název : **Radličkový sečí stroj**
ⒸGB Machine: - name : **Share sowing machine**
ⒸD Fabrikat: - Bezeichnung : **Sämaschine**
ⒸF Machinerie: - dénomination : **Semoirs à dents**
ⒸRU Сельскохозяйственная машина: - наименование : **Лемшная сеялка**
ⒸPL Urządzenie maszynowe: - nazwa : **Siewnik radełkowy**

- typ, type : **MONSUN**
- model, modèle : **MB 300; 400; 450**
- ⒸZ výrobní číslo :
- ⒸGB serial number :
- ⒸD Fabriknummer :
- ⒸF n° de production :
- ⒸRU заводской номер :
- ⒸPL numer produkcyjny :

3. ⒸZ Příslušná nařízení vlády: č.176/2008 Sb. (směrnice 2006/42/ES). ⒸGB Applicable Governmental Decrees and Orders: No.176/2008 Sb. (Directive 2006/42/CE). ⒸD Einschlägige Regierungsverordnungen (NV): Nr.176/2008 Slg. (Richtlinie 2006/42/EG). ⒸF Décrets respectifs du gouvernement: n°.176/2008 du Code (directive 2006/42/CE). ⒸRU Соответствующие постановления правительства: № 176/2008 Сб. (инструкция 2006/42/ЕС). ⒸPL Odpowiednie rozporządzenia rządowe: nr 176/2008 Dz.U. (Dyrektywa 2006/42/WE).


4. ⒸZ Normy s nimiž byla posouzena shoda: ⒸGB Standards used for consideration of conformity: ⒸD Das Produkt wurde gefertigt in Übereinstimmung mit folgenden Normen: ⒸF Normes avec lesquelles la conformité a été évaluée: ⒸRU Нормы, на основании которых производилась сертификация: ⒸPL Normy, według których została przeprowadzona ocena: ČSN EN ISO 12100, ČSN EN ISO 4254-1.

Schválil dne: 03.01.2012
ⒸGB Approve by
ⒸD Bewilligen. ⒸF Approuvé
ⒸRU Утвердил. ⒸPL Uchwalil

V České Skalici dne: 03.01.2012

p. Gavlas Dušan
technický ředitel
Technical director


Farmet a.s.
Jiřinková 276
552 03 Česká Skalice
DIČ CZ46504931
38

Ing. Karel Žďárský
generální ředitel společnosti
General Manager




The effective technology

2012/004/01

ČES PROHLÁŠENÍ O SHODĚ
CE CERTIFICATE OF CONFORMITY
EG-KONFORMITÄTSERKLÄRUNG
DÉCLARATION CE DE CONFORMITÉ
СЕРТИФИКАТ СООТВЕТСТВИЯ ЕС
DEKLARACJA ZGODNOŚCI WE

1. My, We, Wir, Nous, Мы: **Farmet a.s.**
Jiřinková 276
552 03 Česká Skalice
Czech Republic
DIČ: CZ46504931
Tel/Fax: 00420 491 450136

Vydáváme na vlastní zodpovědnost toto prohlášení. Hereby issue, on our responsibility, this Certificate. Geben in alleiniger Verantwortung folgende Erklärung ab. Publiions sous notre propre responsabilité la déclaration suivante. Под свою ответственность выдаем настоящий сертификат. Wydajemy na własną odpowiedzialność niniejszą Deklarację Zgodności.

2. **Strojní zařízení:** - název : **Radličkový secí stroj**
Machine: - name : **Share sowing machine**
Fabrikat: - Bezeichnung : **Sämaschine**
Machinerie: - dénomination : **Semoirs à dents**
Сельскохозяйственная машина: - наименование : **Лемешная сеялка**
Urządzenie maszynowe: - nazwa : **Siewnik radełkowy**

- typ, type : **MONSUN**
- model, modèle : **MC 300; 400**
- výrobní číslo :
- serial number :
- Fabriknummer :
- n° de production :
- заводской номер :
- numer produkcyjny :

3. Příslušná nařízení vlády: č.176/2008 Sb. (směrnice 2006/42/ES). Applicable Governmental Decrees and Orders: No.176/2008 Sb. (Directive 2006/42/CE). Einschlägige Regierungsverordnungen (NV): Nr.176/2008 Slg. (Richtlinie 2006/42/EG). Décrets respectifs du gouvernement: n°.176/2008 du Code (directive 2006/42/CE). Соответствующие постановления правительства: № 176/2008 Сб. (инструкция 2006/42/ЕС). Odpowiednie rozporządzenia rządowe: nr 176/2008 Dz.U. (Dyrektywa 2006/42/WE).

4. Normy s nimiž byla posouzena shoda: Standards used for consideration of conformity: Das Produkt wurde gefertigt in Übereinstimmung mit folgenden Normen: Normes avec lesquelles la conformité a été évaluée: Normы, на основании которых производилась сертификация: Normy, według których została przeprowadzona ocena: ČSN EN ISO 12100, ČSN EN ISO 4254-1.

Schválil dne: 03.01.2012
Approve by
Bewilligen, Approuvé
Утвердил, Uchwalit

V České Skalici dne: 03.01.2012

p. Gavlas Dušan
technický ředitel
Technical director

Farmet a.s.
Jiřinková 276
552 03 Česká Skalice
DIČ CZ46504931

Ing. Karel Žďárský
generální ředitel společnosti
General Manager



The effective technology

2012/005/01

ⒸES PROHLÁŠENÍ O SHODĚ
ⒸCE CERTIFICATE OF CONFORMITY
ⒸEG-KONFORMITÄTSEKTLÄRUNG
ⒸDÉCLARATION CE DE CONFORMITÉ
ⒸСЕРТИФИКАТ СООТВЕТСТВИЯ ЕС
ⒸDEKLARACJA ZGODNOŚCI WE

1. My, We, Wir, Nous, Мы: **Farmet a.s.**
Jiřinková 276
552 03 Česká Skalice
Czech Republic
DIČ: CZ46504931
Tel/Fax: 00420 491 450136

ⒸVydáváme na vlastní zodpovědnost toto prohlášení. ⒸHereby issue, on our responsibility, this Certificate. ⒸGeben in alleiniger Verantwortung folgende Erklärung ab. ⒸPublions sous notre propre responsabilité la déclaration suivante. ⒸПод свою ответственность выдаем настоящий сертификат. ⒸWydajemy na własną odpowiedzialność niniejszą Deklarację Zgodności.

2. ⒸStrojní zařízení: - název : **Radličkový sečí stroj**
ⒸMachine: - name : **Share sowing machine**
ⒸFabrikat: - Bezeichnung : **Sämaschine**
ⒸMachinerie: - dénomination : **Semoirs à dents**
ⒸСельскохозяйственная машина: - наименование : **Лемешная сеялка**
ⒸUrządzenie maszynowe: - nazwa : **Siewnik radełkowy**

- typ, type : **MONSUN**
- model, modèle : **MD 600; 800**
- Ⓒvýrobní číslo :
- Ⓒserial number
- ⒸFabriknummer
- Ⓒn° de production
- Ⓒзаводской номер
- Ⓒnumer produkcyjny

3. ⒸPříslušná nařízení vlády: č.176/2008 Sb. (směrnice 2006/42/ES). ⒸApplicable Governmental Decrees and Orders: No.176/2008 Sb. (Directive 2006/42/CE). ⒸEinschlägige Regierungsverordnungen (NV): Nr.176/2008 Slg. (Richtlinie 2006/42/EG). ⒸDécrets respectifs du gouvernement: n°.176/2008 du Code (directive 2006/42/CE). ⒸСоответствующие постановления правительства: № 176/2008 Сб. (инструкция 2006/42/ЕС). ⒸOdpowiednie rozporządzenia rządowe: nr 176/2008 Dz.U. (Dyrektywa 2006/42/WE).

4. ⒸNormy s nimiž byla posouzena shoda: ⒸStandards used for consideration of conformity: ⒸDas Produkt wurde gefertigt in Übereinstimmung mit folgenden Normen: ⒸNormes avec lesquelles la conformité a été évaluée: ⒸНормы, на основании которых производилась сертификация: ⒸNormy, według których została przeprowadzona ocena: ČSN EN ISO 12100, ČSN EN ISO 4254-1.

Schválil dne: 03.01.2012
ⒸApprove by
ⒸBewilligen, ⒸApprouvé
ⒸУтвердил, ⒸUchwalil

V České Skalici dne: 03.01.2012

p. Gavlas Dušan
technický ředitel
Technical director

Farmet a.s.
Jiřinková 276
552 03 Česká Skalice
DIČ CZ46504931

Ing. Karel Žďárský
generální ředitel společnosti
General Manager



The effective technology

2012/006/01

ČES PROHLÁŠENÍ O SHODĚ
CE CERTIFICATE OF CONFORMITY
EG-KONFORMITÄT SERKLÄRUNG
DÉCLARATION CE DE CONFORMITÉ
СЕРТИФИКАТ СООТВЕТСТВИЯ ЕС
DEKLARACJA ZGODNOŚCI WE

1. My, We, Wir, Nous, Мы: **Farmet a.s.**
Jiřinková 276
552 03 Česká Skalice
Czech Republic
DIČ: CZ46504931
Tel/Fax: 00420 491 450136

ČVydáváme na vlastní zodpovědnost toto prohlášení. GBHereby issue, on our responsibility, this Certificate. DGeben in alleiniger Verantwortung folgende Erklärung ab. FPublicons sous notre propre responsabilité la déclaration suivante. RUПод свою ответственность выдаем настоящий сертификат. PLWydamy na własną odpowiedzialność niniejszą Deklarację Zgodności.

2. ČStrojní zařízení: - název : **Radličkový secí stroj**
GBMachine: - name : **Share sowing machine**
DFabrikat: - Bezeichnung : **Sämaschine**
FMachinerie: - dénomination : **Semoirs à dents**
RUSельскохозяйственная машина: - наименование : **Лемешная сеялка**
PLUrządzenie maszynowe: - nazwa : **Siewnik radełkowy**

- typ, type : **MONSUN**
- model, modèle : **ME 500; 600; 800**
- Čvýrobní číslo :
- GBserial number
- DFabriknummer
- Fn° de production
- RUзаводской номер
- PLnumer produkcyjny

3. ČPříslušná nařízení vlády: č.176/2008 Sb. (směrnice 2006/42/ES). GBApplicable Governmental Decrees and Orders: No.176/2008 Sb. (Directive 2006/42/CE). DEinschlägige Regierungsverordnungen (NV): Nr.176/2008 Slg. (Richtlinie 2006/42/EG). FDécrets respectifs du gouvernement: n°.176/2008 du Code (directive 2006/42/CE). RUCoответствующие постановления правительства: № 176/2008 Сб. (инструкция 2006/42/ЕС). PLОdpowiednie rozporządzenia rządowe: nr 176/2008 Dz.U. (Dyrektywa 2006/42/WE).

4. ČNormy s nimiž byla posouzena shoda: GBStandards used for consideration of conformity: DDas Produkt wurde gefertigt in Übereinstimmung mit folgenden Normen: FNormes avec lesquelles la conformité a été évaluée: RUnormы, на основании которых производилась сертификация: PLNormy, według których została przeprowadzona ocena: ČSN EN ISO 12100, ČSN EN ISO 4254-1.

Schválil dne: 03.01.2012
GBApprove by
DBewilligen, FApprouvé
RUУтвердил, PLUchwalil

V České Skalici dne: 03.01.2012

p. Gavlas Dušan
technický ředitel
Technical director
Farmet a.s.
Jiřinková 276
552 03 Česká Skalice
DIČ CZ46504931

Ing. Karel Žďárský
generální ředitel společnosti
General Manager



The effective technology

2012/007/01

ES PROHLÁŠENÍ O SHODĚ
CE CERTIFICATE OF CONFORMITY
EG-KONFORMITÄT SERKLÄRUNG
DÉCLARATION CE DE CONFORMITÉ
СЕРТИФИКАТ СООТВЕТСТВИЯ ЕС
DEKLARACJA ZGODNOŚCI WE

1. My, We, Wir, Nous, Мы: **Farmet a.s.**
Jiřínková 276
552 03 Česká Skalice
Czech Republic
DIČ: CZ46504931
Tel/Fax: 00420 491 450136

CZ Vydáváme na vlastní zodpovědnost toto prohlášení. **GB** Hereby issue, on our responsibility, this Certificate. **D** Geben in alleiniger Verantwortung folgende Erklärung ab. **F** Publiions sous notre propre responsabilité la déclaration suivante. **RU** Под свою ответственность выдаем настоящий сертификат. **PL** Wydajemy na własną odpowiedzialność niniejszą Deklarację Zgodności.

2. **CZ** Strojní zařízení: - název : **Radličkový sečí stroj**
GB Machine: - name : **Share sowing machine**
D Fabrikat: - Bezeichnung : **Sämaschine**
F Machinerie: - dénomination : **Semoirs à dents**
RU Сельскохозяйственная машина: - наименование : **Лемшная сеялка**
PL Urządzenie maszynowe: - nazwa : **Siewnik radełkowy**

- typ, type : **MONSUN**
- model, modèle : **MF 300; 400**
- **CZ** výrobní číslo :
- **GB** serial number :
- **D** Fabriknummer
- **F** n° de production
- **RU** заводской номер
- **PL** numer produkcyjny

3. **CZ** Příslušná nařízení vlády: č.176/2008 Sb. (směrnice 2006/42/ES). **GB** Applicable Governmental Decrees and Orders: No.176/2008 Sb. (Directive 2006/42/CE). **D** Einschlägige Regierungsverordnungen (NV): Nr.176/2008 Slg. (Richtlinie 2006/42/EG). **F** Décrets respectifs du gouvernement: n°.176/2008 du Code (directive 2006/42/CE). **RU** Соответствующие постановления правительства: № 176/2008 Сб. (инструкция 2006/42/ЕС). **PL** Odpowiednie rozporządzenia rządowe: nr 176/2008 Dz.U. (Dyrektywa 2006/42/WE).

4. **CZ** Normy s nimiž byla posouzena shoda: **GB** Standards used for consideration of conformity: **D** Das Produkt wurde gefertigt in Übereinstimmung mit folgenden Normen: **F** Normes avec lesquelles la conformité a été évaluée: **RU** Normы, на основании которых производилась сертификация: **PL** Normy, według których została przeprowadzona ocena: ČSN EN ISO 12100, ČSN EN ISO 4254-1.

Schválil dne: 03.01.2012
GB Approve by
D Bewilligen, **F** Approuvé
RU Утвердил, **PL** Uchwalil

V České Skalici dne: 03.01.2012

p. Gavlas Dušan
technický ředitel
Technical director

Farmet a.s.
Jiřínková 276
552 03 Česká Skalice
DIČ CZ46504931

Ing. Karel Žďárský
generální ředitel společnosti
General Manager