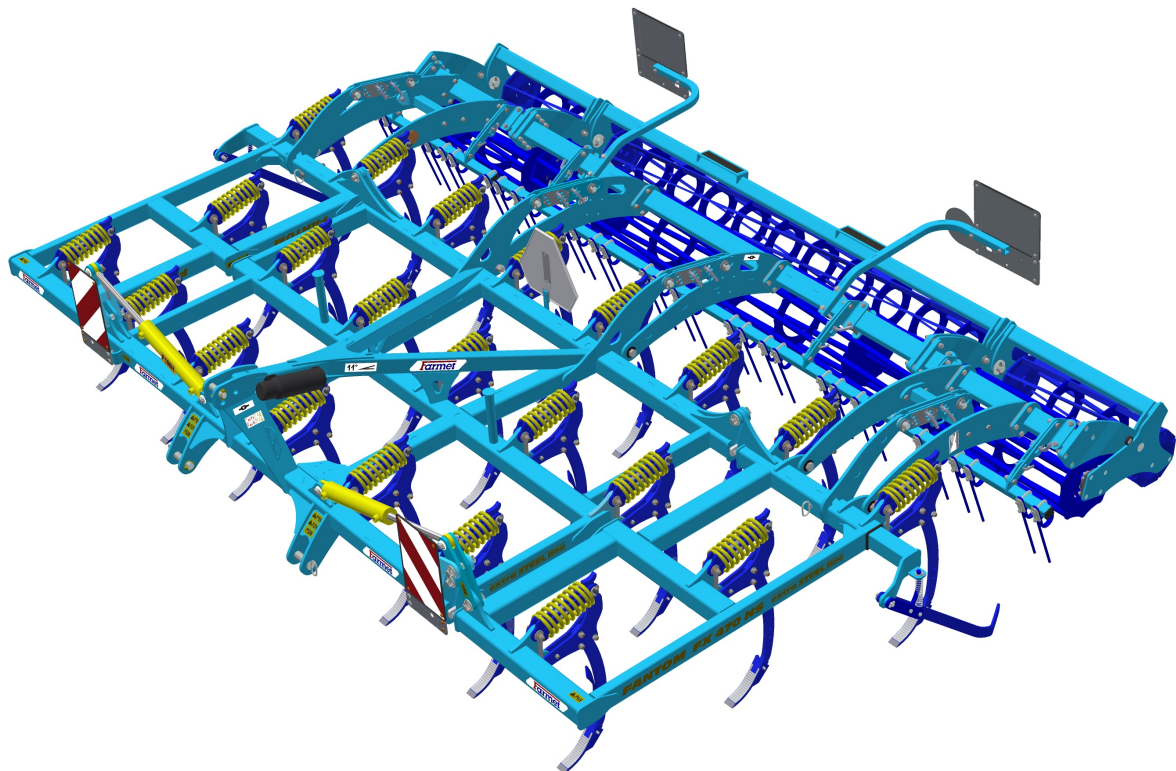


РУКОВОДСТВО ПО ЭКСПЛУАТАЦИИ

FANTOM

FX 470 NS



Издание: 3

Действительно от: 1.1.2018

FARMET a.s.
Jiřínková 276
552 03 Česká Skalice, CZ

telefon: +420 491 450 111
fax: +420 491 450 136
GSM: +420 774 715 738

IČ: 46504931
DIČ: CZ46504931

www.farmet.cz
e-mail: farmet@farmet.cz

Разработал: Технический отдел, АО Фармет, ул.
24.4.2019 г., возможны изменения

РУКОВОДСТВО

Уважаемый заказчик,

Закупленная Вами сельскохозяйственная машина – это качественное изделие фирмы Farmet a.s. Чешская Скалица.

Преимущества Вашего устройства и, прежде всего, его положительные стороны Вы можете полностью использовать после подробного изучения руководства по эксплуатации.

Заводской номер машины выбит на заводской табличке и записан в руководстве по эксплуатации (см. Характеристика Вашей машины). Данный заводской номер машины необходимо всегда указывать при заказе запасных частей в случае ремонта. Заводская табличка размещена на раме.

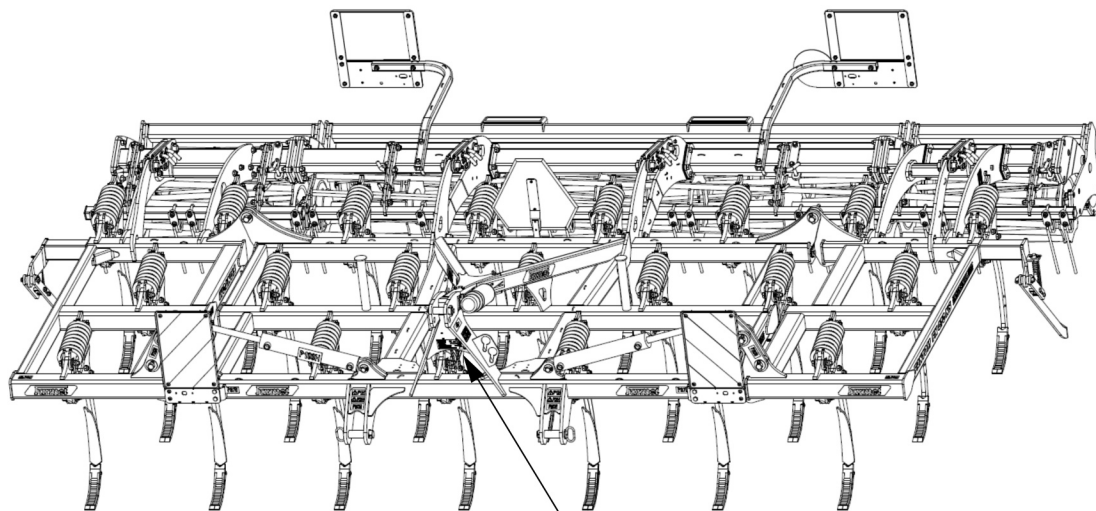
Используйте запасные части к машине только в соответствии с **Каталогом запасных частей**, официально изданным производителем - фирмой АО «Фармет» Чешская Скалица.

Возможности использования Вашей машины

Культиватор **FANTOM** предназначен для рыхления всех видов почв на глубину до 15 см.

характеристика Вашей машины :

ТИП МАШИНЫ :
 ЗАВОДСКОЙ НОМЕР МАШИНЫ :
 СПЕЦИАЛЬНОЕ ИСПОЛНЕНИЕ ИЛИ
 ПРИНАДЛЕЖНОСТИ :



ВАЖНО

**ВНИМАТЕЛЬНО ПРОЧИТАЙТЕ ПЕРЕД ЭКСПЛУАТАЦИЕЙ
СОХРАНИТЕ ИНСТРУКЦИЮ ДЛЯ ИСПОЛЬЗОВАНИЯ В
БУДУЩЕМ**

СОДЕРЖАНИЕ

РУКОВОДСТВО	3
1 ПРЕДЕЛЬНЫЕ ПАРАМЕТРЫ МАШИНЫ.....	7
1.1 Технические параметры.....	7
1.2 Информация по технике безопасности	7
2 ОБЩИЕ УКАЗАНИЯ ПО ЭКСПЛУАТАЦИИ.....	8
3 ТРАНСПОРТИРОВКА МАШИНЫ СРЕДСТВАМИ ПЕРЕВОЗКИ.....	10
4 МАНИПУЛЯЦИЯ С МАШИНОЙ ПРИ ПОМОЩИ ПОДЪЁМНОГО ПРИСПОСОБЛЕНИЯ	11
5 ПРЕДУПРЕДИТЕЛЬНЫЕ ТАБЛИЧКИ ПО ТЕХНИКЕ БЕЗОПАСНОСТИ	12
6 ОПИСАНИЕ	15
6.1 Рабочие узлы машины	15
7 МОНТАЖ МАШИНЫ У ЗАКАЗЧИКА.....	16
8 ВВОД В ЭКСПЛУАТАЦИЮ	17
8.1 Агрегатирование с трактором.....	18
8.2 Гидравлика машины	19
8.3 Складывание и раскладывание машины	19
8.4 Описание замены лап / чизелей	21
9 ПРИНАДЛЕЖНОСТИ ДЛЯ АГРЕГАТИРОВАНИЯ ЗА МАШИНОЙ	22
9.1 Настройка боронования	24
9.1.1 Настройка угла боронования за машиной	24
10 ТРАНСПОРТИРОВКА МАШИНЫ НА НАЗЕМНЫХ КОММУНИКАЦИЯХ.....	25
11 РЕГУЛИРОВКА МАШИНЫ	26
11.1 Настройка рабочей глубины машины.....	27
11.2 Установка боковых дефлекторов	30
11.3 Предохранение лап.....	31
12 ТЕХНИЧЕСКОЕ ОБСЛУЖИВАНИЕ И РЕМОНТ МАШИНЫ	32
13 ХРАНЕНИЕ МАШИНЫ	33
14 ПЛАН СМАЗКИ МАШИНЫ	34
15 ОХРАНА ОКРУЖАЮЩЕЙ СРЕДЫ.....	35
16 ЛИКВИДАЦИЯ УСТРОЙСТВА ПО ОКОНЧАНИИ СРОКА СЛУЖБЫ	36
17 СЕРВИСНЫЕ УСЛУГИ И ГАРАНТИЙНЫЕ УСЛОВИЯ	37
17.1 Сервисная служба.....	37
17.2 Гарантия	37

1 ПРЕДЕЛЬНЫЕ ПАРАМЕТРЫ МАШИНЫ

- Машина предназначена для рыхления почвы на глубину до 15 см очв. Иные варианты использования, выходящие за рамки указанного назначения, запрещены.
- Работу с машиной осуществляет один человек - тракторист.
- Обслуживающему персоналу запрещается использовать машину в иных целях, прежде всего:
 - транспортировки людей и животных на конструкции машины,
 - транспортировки грузов на конструкции машины,
 - агрегатирования машины с иными тяговыми устройствами, отличающимися от приведенных в главе 8.1..

1.1 Технические параметры

ПАРАМЕТРЫ	FANTOM FX 470 NS
Рабочая ширина	4,68 м
Транспортная ширина	3 м
Транспортная высота	1,9 м
Общая длина машины	3,5 м
Рабочая глубина	макс. 15 см
Количество лап	22
Производительность	3,7 – 5,6 га/ч
Тяговое средство	160 – 220 кВт*
Рабочая скорость	8 - 12 км/ч
Максимальная транспортная скорость	20 км/ч
Максимальный склон (°)	6
Вес машины	2030 кг

* рекомендуемое тяговое средство, действительная тяговая сила может заметно изменяться в зависимости от глубины обработки, почвенных условий, склона участка, износа рабочих органов и их регулировки

1.2 Информация по технике безопасности



Настоящий предупредительный знак информирует о ситуации с непосредственной опасностью с возможным смертельным исходом или тяжёлой травмой.





Настоящий предупредительный знак информирует об опасной ситуации, которая может повлечь смертельный исход или серьёзную травму.



Настоящий предупредительный знак информирует о ситуации, которая может привести к малым или средним травмам. Также предупреждает об опасных действиях, которые связаны с работами, которые бы могли привести к травмам.

2 ОБЩИЕ УКАЗАНИЯ ПО ЭКСПЛУАТАЦИИ

- Машина произведена в соответствии с последним состоянием техники и утверждёнными нормами по технике безопасности.
Не смотря на это, при эксплуатации может возникнуть опасность ранения пользователя, третьих лиц или повреждения машины или возникновения иного материального ущерба.
- Используйте машину только в технически безупречном состоянии, по назначению, с учётом возможной опасности и с соблюдением указаний по технике безопасности, приведенных в данном руководстве! Производитель не несёт ответственности за ущерб, причиненный несоблюдением предельных параметров машины и указаний по эксплуатации во время применения машины. Все риски несёт непосредственно пользователь
Немедленно устраняйте в первую очередь дефекты, которые могут негативно повлиять на безопасность!
- К обслуживанию машины может быть допущено только уполномоченное пользователем лицо с соблюдением следующих условий:
 - должно иметь действительные водительские права соответствующей категории,
 - должно быть под подпись ознакомлено с правилами техники безопасности при работе с машиной и обладать практическими навыками работы ней,
 - запрещается обслуживать машину несовершеннолетнему (-им) лицу (лицам),
 - должно знать значение предупредительных обозначений, размещенных на машине. Их соблюдение важно для безопасной и надежной работы машины.
- Уход и сервисное обслуживание машины может производить только лицо:
 - уполномоченное пользователем,
 - обученное по машиностроительной специальности со знанием порядка проведения ремонта аналогичных машин,
 - под подпись ознакомленное с требованиями по технике безопасности при работе с машиной,
 - при ремонте машины, агрегатированной с трактором, имеющее водительское удостоверение соответствующей категории.
- Обслуживающий персонал машины при работе и транспортировке обязан обеспечить безопасность иных лиц.
- Во время работы машины в поле или при транспортировке оператор должен управлять машиной из кабины трактора.
-  Персоналу разрешено становиться на конструкцию машины только в остановленном состоянии и при условии блокирования движения машины и только по следующим причинам:
 - регулировка рабочих частей машины,
 - ремонт и уход за машиной,
-  При подъёме на машину не становитесь на шины катков или иные вращающиеся детали. Они могут провернуться, и в результате падения возможны серьезные травмы.

- Любые изменения или модернизация машины могут производиться только по письменному разрешению производителя. Производитель не несет ответственности за возможный ущерб, возникший из-за несоблюдения данных указаний. Машина должна быть укомплектована предписанными принадлежностями, приспособлениями и комплектацией включая предохранительные обозначения. Все предупредительные и относящиеся к технике безопасности таблички должны быть читаемы и находиться на своих местах. В случае повреждения или утери они должны быть незамедлительно восстановлены.
-  Оператор при работе с машиной всегда должен иметь доступ к Руководству по эксплуатации с требованиями по технике безопасности.
- Обслуживающему персоналу при работе с машиной запрещается употреблять спиртные напитки, лекарства, наркотические и галлюциногенные препараты, которые снижают внимание и координацию. Если оператор принимает предписанные врачом или имеющиеся в свободной продаже лекарства, он должен уточнить у врача возможность ответственной и безопасной работы с машиной в случае приема таких лекарств.


Средства защиты

Для эксплуатации и техобслуживания используйте:



- прилегающая одежда
- защитные перчатки и очки для защиты от пыли острых частей машины



3 ТРАНСПОРТИРОВКА МАШИНЫ СРЕДСТВАМИ ПЕРЕВОЗКИ

- Транспортное средство для перевозки машины должно обладать грузоподъемностью не менее веса перевозимой машины.
Общий вес машины приведен на заводской табличке.
- Габариты перевозимой машины вместе с транспортным средством должны соответствовать действующим нормам движения на наземных коммуникациях (инструкции, законы).
-  Перевозимая машина всегда должна быть закреплена к транспортному средству так, чтобы было предотвращено самопроизвольное отсоединение.
- Перевозчик несет ответственность за ущерб, причиненный отцеплением неправильно или недостаточно закрепленной к транспортному средству машины.

4 МАНИПУЛЯЦИЯ С МАШИНОЙ ПРИ ПОМОЩИ ПОДЪЁМНОГО ПРИСПОСОБЛЕНИЯ

- Грузоподъёмные приспособления и средства строповки, предназначенные для манипуляции с машиной, должны иметь грузоподъёмность не менее веса устройства, с которым производится манипуляция.
-  • Захват машины для целей манипуляции должен производиться только в предназначенных для этого местах с обозначением самоклеящимися табличками со знаком "цепочки". 
- После строповки (подвешивания) в предназначенных для этого местах запрещается находиться в пространстве возможной зоны досягаемости манипулирующего устройства.

5 ПРЕДУПРЕДИТЕЛЬНЫЕ ТАБЛИЧКИ ПО ТЕЯНИКЕ БЕЗОПАСНОСТИ

Предупредительные таблички предназначены для защиты обслуживающего персонала.

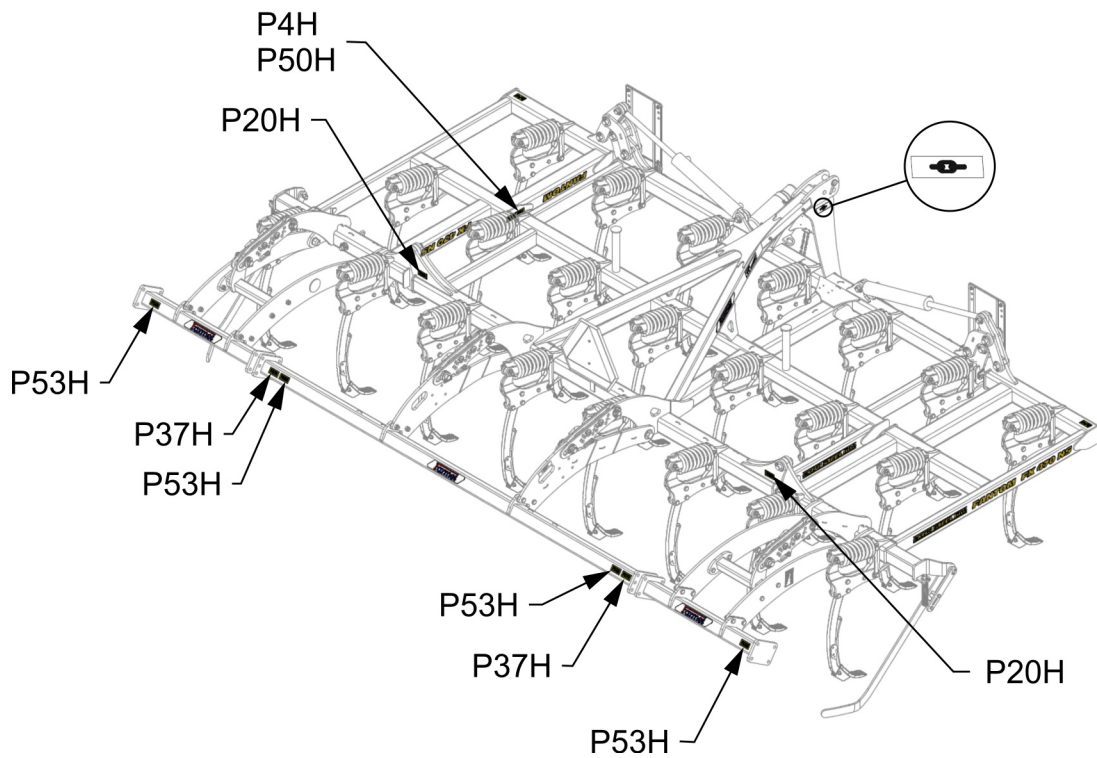
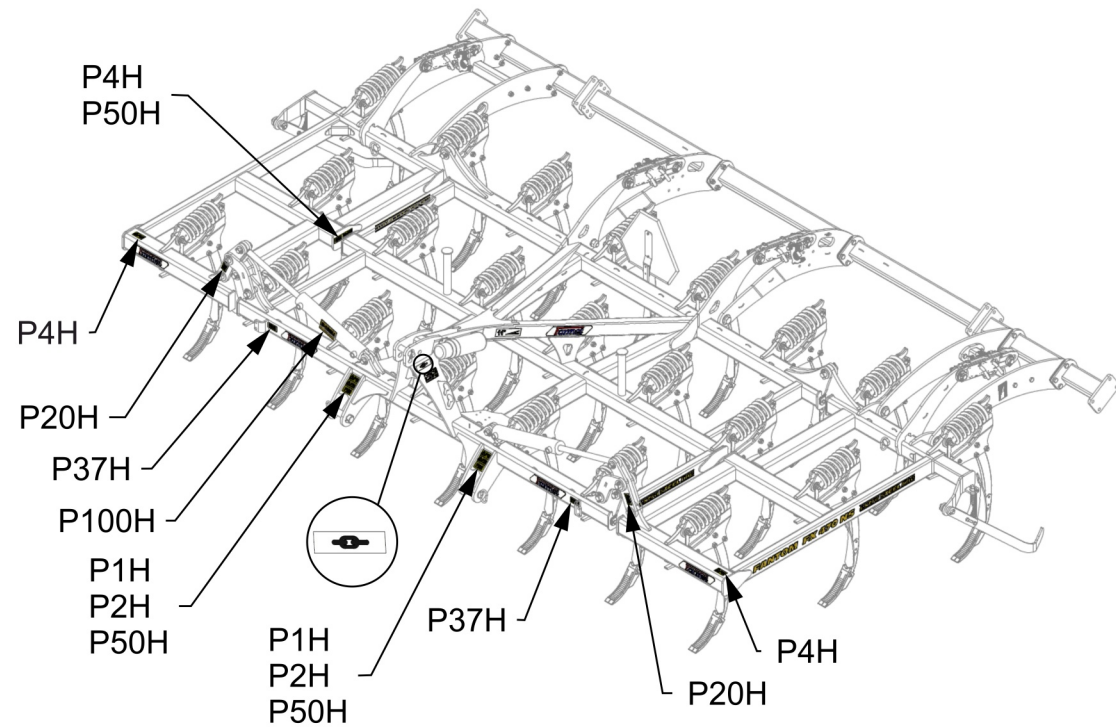
Действует общее правило:

- В точности соблюдайте предупредительные таблички по технике безопасности.
- Все требования безопасности действуют также и для иных пользователей
- При повреждении или уничтожении приведенной выше "ПРЕДУПРЕДИТЕЛЬНОЙ ТАБЛИЧКИ", размещенной на машине, ОПЕРАТОР ОБЯЗАН ЗАКРЕПИТЬ АНАЛОГИЧНУЮ НОВУЮ ТАБЛИЧКУ!!!
- Позиция, внешний вид и точное значение предупредительных табличек на машине приведены в следующих таблицах и на рисунке.

ПРЕДУПРЕДИТЕЛЬНАЯ ТАБЛИЧКА	ТЕКСТ К ТАБЛИЧКЕ	ПОЗИЦИЯ НА УСТРОЙСТВЕ
	<p>Перед манипуляцией с машиной внимательно прочтите руководство по эксплуатации. При работе соблюдайте указания и правила техники безопасности при работе с машиной.</p>	<p>Р 1 Н</p>
	<p>При подсоединении или расцеплении запрещено находиться между трактором и машиной, не входите в это пространство до остановки трактора и остановки двигателя.</p>	<p>Р 2 Н</p>
	<p>Находишься вне зоны досягаемости поднятой машины.</p>	<p>Р 4 Н</p>
	<p>Находитесь вне зоны досягаемости сцепки трактор - сельхозмашина во время работы двигателя трактора.</p>	<p>Р 6 Н</p>
	<p>Боковой выдвигной диск при транспортировке и работе фиксируется пальцем. Задний спаренный каток должен быть зафиксирован пальцем для транспортировки. До начала транспортировки машины зафиксируй ось шаровыми вентилями от неожиданного опускания.</p>	<p>Р 13 Н</p>

	<p>При установке глубины машины присутствует опасность срезания. При складывании боковых рам не находиться в пространстве шарниров складывания машины.</p>	<p>P 20 H</p>
	<p>Передвижение и транспортировка на конструкции машины категорически запрещены.</p>	<p>P 37 H</p>
	<p>При работе и транспортировке находишься на безопасном расстоянии от эл. устройств.</p>	<p>P 39 H</p>
	<p>В напорной ёмкости находятся газ и масло под давлением. Демонтаж и ремонт осуществляйте только с соблюдением указаний в инструкции.</p>	<p>P 42 H</p>
	<p>При складывании и раскладывании боковых рам находишься вне зоны их досягаемости.</p>	<p>P 50 H</p>
	<p>Зафиксируй машину от неожиданного движения путём постановки на рабочие органы (лапы).</p>	<p>P 52 H</p>
	<p>Не приближайся к ротационным частям машины в время работы, т.е. до момента полной остановки.</p>	<p>P 53 H</p>
	<p>Запрещается складывать и раскладывать боровые рамы орудия на склоне или неровной поверхности.</p>	<p>P 100 H</p>
	<p>Отображение положения рычага и функционирования гидравлического шарового вентиля, размещенного на цилиндре.</p>	<p>P 101 H</p>

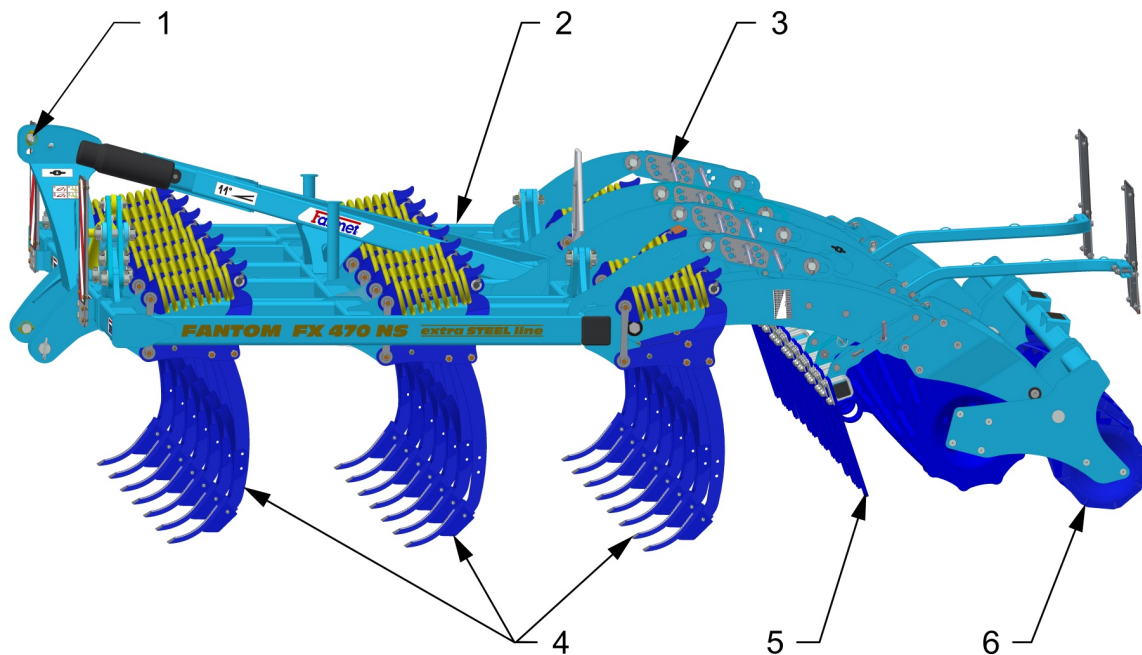
Рис.1 - Размещение предупредительных табличек на машине FANTOM FX 470 NS



6 ОПИСАНИЕ


Конструктивно машины **FANTOM FX 470 NS** исполнены как навесные. Машина оборудована ТТН класса 3. Состоит из центральной рамы и двух боковых складывающихся рам, на которых в три ряда размещены стойки с чизелем. Стойки предохраняются от перегрузки толкающими пружинами. На рамах также закреплены задние рамы, которые оборудованы катками. К задним рамам может быть прикреплен ряд пружинных загортачей или flexiboard. Складывание боковых рам выполняется при помощи прямолинейных гидромоторов, подключенных к внешнему контуру гидравлики.

6.1 Рабочие узлы машины



1. Тяговая навеска ТТН
2. Рама машины
3. Установка глубины на катках
4. Секция лап в три ряда, чизельные лапы на стойках
5. Секция пружинных загортачей
6. Задний каток (см главу 9)

7 МОНТАЖ МАШИНЫ У ЗАКАЗЧИКА

- Пользователь обязан производить монтаж в соответствии с инструкциями производителя, лучше совместно с уполномоченным производителем техником.
-  По окончании монтажа машины эксплуатационник обязан обеспечить проведение испытаний работоспособности всех установленных узлов машины.
- Эксплуатационник обязан обеспечить, чтобы манипуляция с машиной при помощи подъёмного механизма при монтаже соответствовала главе „4“.

8 ВВОД В ЭКСПЛУАТАЦИЮ

- До приёмки машины испытайте и проверьте, чтобы она не была повреждена во время перевозки. Проверьте комплектацию в соответствии с упаковочным листом.



- Перед введением машины в эксплуатацию внимательно прочтите настоящее руководство по эксплуатации, и прежде всего главы **1–5**. Перед первым применением машины ознакомьтесь с её элементами управления и общим функционированием.
- При работе с машиной соблюдайте не только указания настоящей инструкции, но и общие действующие нормы техники безопасности, охраны здоровья, противопожарной и транспортной безопасности и охраны окружающей среды.
- Перед каждой эксплуатацией (введением в эксплуатацию после длительного перерыва) машины проверить её комплектность, безопасность работы, гигиену труда, соблюдение противопожарных правил, транспортной безопасности и охраны окружающей среды. Запрещается эксплуатировать машину с признаками повреждений.
- Агрегатирование машины с трактором производите на ровной прочной поверхности.
- При работе на склонах соблюдайте минимальный допустимый угол склона для сцепки **трактор - машина**.
- Перед запуском двигателя трактора проверьте, что в рабочем пространстве сцепки нет людей или животных и нажмите предупредительный звуковой сигнал.
- Обслуживающий персонал несет ответственность за безопасность эксплуатации и весь ущерб, причиненный эксплуатацией трактора и агрегатированной машины.
- Обслуживающий персонал при работе обязан соблюдать технические правила и правила безопасности машины, установленные производителем.
- При повороте в конце поля обслуживающий персонал обязан поднять машину, т. е. рабочие органы машины не должны быть в земле.
- Обслуживающий персонал при работе с машиной обязан соблюдать предписанную глубину обработки и скорости, указанные в руководстве глава 1.
- Оператор обязан перед выходом из кабины трактора опустить машину на землю и зафиксировать сцепленные машины от движения.
- При опускании машины будьте внимательны и предотвратите повреждение чизелей и лап при резком опускании на твёрдую поверхность. Устанавливайте машину на ровную поверхность так, чтобы вес машины распределялся на все лапы.

8.1 Агрегатирование с трактором

- Машина может быть подсоединена только к трактору, параметры и снаряжённый вес которого обеспечивают безопасную работу с присоединенной машиной и её безопасную транспортировку по наземным коммуникациям.
- Оператор машины обязан соблюдать все общие действующие требования техники безопасности труда, охраны здоровья, противопожарной безопасности и защиты окружающей среды.
- Оператору разрешено агрегатировать машину только с трактором, который оборудован задней трёхточечной навеской (или нижней жёсткой сцепкой) с работоспособной, не повреждённой гидравлической системой.
- Таблица требований к тяговому средству при работе с машиной:

Требование к мощности двигателя трактора для машины FANTOM FX 470 NS		> 160 кВт *	
Требование к ТТН трактора	Расстояние между нижними шарнирами подвески (измерено по осям шарниров)	ТТН 3	895 ± 1,5 мм 1100 ± 1,5 мм
	∅ отверстия нижних шарниров подвески для пальцев подвески машины		37,4 – 37,75 мм
	∅ отверстия верхнего шарнира подвески для пальца подвески машины		32 – 32,25 мм
Требование к гидравлической системе трактора	контур складывания боковых рам		Давление в контуре 200 бар, 2 гнезда быстросъёмных муфт ISO 12,5

* рекомендуемое тяговое средство, действительная тяговая сила может заметно изменяться в зависимости от глубины обработки, почвенных условий, склона участка, износа рабочих органов и их регулировки.

- Подсоедините машину при помощи трёхточечной навески к нижним тягам задней ТТН трактора, тяги ТТН зафиксируйте пальцами от расцепления.
- При агрегатировании машины с трактором изменяется распределение нагрузки на отдельные оси трактора. Будет уменьшена нагрузка на переднюю ось и тем самым ухудшится управляемость. Также изменится эффективность торможения.



При подсоединении в пространстве между трактором и машиной нахождение запрещено.

8.2 Гидравлика машины

- Подключайте гидравлику только тогда, когда гидравлические контуры машины и трактора (агрегата) без давления.
- Гидравлическая система находится под высоким давлением. Регулярно контролируйте утечки, а видимые повреждения всех магистралей, шлангов и резьбовых соединений немедленно устраните. Немедленно устраняйте утечки и повреждения.
- При поиске и устранении не герметичных мест используйте только соответствующие приспособления.
- При подсоединении гидросистемы машины к трактору используйте штекеры (на машине) и розетки (на тракторе) быстроразъёмных муфт одинакового типа. Подсоединение быстроразъёмных муфт машины к контурам гидравлики трактора осуществляйте так, чтобы складывание боковых рам - **СИНЯЯ и БЕЛАЯ ПЫЛЕЗАЩИТНЫЕ КРЫШКИ** - были на одном контуре управления.



Для предотвращения неумышленного движения гидравлики или движения из-за действий посторонних лиц (дети, пассажиры) необходимо управляющие распределители на тракторе в случае их неиспользования или в транспортном положении зафиксировать или заблокировать.



Запрещается демонтировать части гидравлической системы машины, находящиеся под давлением. Гидравлическое масло, проникающее в кожу под высоким давлением, причинит тяжелую травму. В случае травмы немедленно обратитесь к врачу.

8.3 Складывание и раскладывание машины



- Для всех движений с помощью гидравлики уменьшайте в конце движения скорость движущихся деталей машины закрытием соответствующего вентиля на блоке управления!
- Гидравлика складывания и раскладывания должна быть подключена к двухходовому управляющему устройству.



- Оператор должен обеспечить, чтобы при складывании или раскладывании боковых рам в зоне их досягаемости (т. е. в месте конечной позиции) или вблизи не находились люди или животные, и чтобы никто не помещал пальцы в пространство шарниров.
- Складывание или раскладывание осуществляйте на ровной, твёрдой поверхности или перпендикулярно склону с полностью открытым блоком управления.
- Складывание или раскладывание осуществляйте только с машиной, поднятой на оси.
- Удалите прилипшую землю в местах складывания, земля может нарушить функционирование и привести к повреждению механики.
- При складывании или раскладывании контролируйте боковые рамы и плавно складывайте их в конечное положение до упора.

Порядок складывания машины:

- Удалите фиксирующие пальцы, которые размещены под шарнирами складывания.
- Поднимите машину на навеске трактора.
- Плавно сложите боковые рамы.
- Заблокируйте или закройте блок управления.

Порядок раскладывания машины:

- Поднимите машину на навеске трактора.
- Плавно разложите боковые рамы.
- Зафиксируйте боковые рамы фиксирующими пальцами от приподнимания во время работы.
- Заблокируйте или закройте блок управления.

8.4 Описание замены лап / чизелей

- В случае сильного износа лапы/чизеля необходимо заменить этот рабочий орган.
- Необходимые инструменты при замене:
 - **МОЛОТОК**
 - **ПРОБОЙНИК - 12 mm**
- Монтаж аналогичен для всех типов рабочих органов



Машина достаточно поднята для того, чтобы было возможно стянуть рабочий орган со стойки.



С помощью подготовленных инструментов выбиваем пружинный штифт и после этого лапу можно стянуть со стойки.

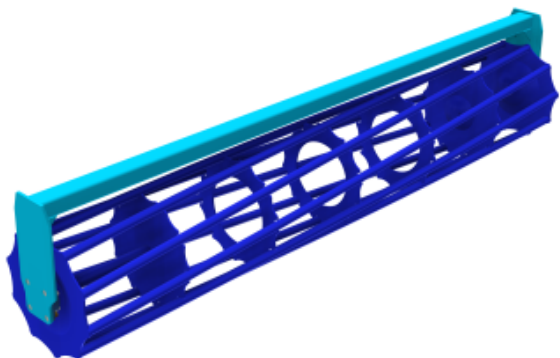


На стойку насаживаем новый рабочий орган и далее фиксируем пружинным штифтом 12x50 мм.

9 ПРИНАДЛЕЖНОСТИ ДЛЯ АГРЕГАТИРОВАНИЯ ЗА МАШИНОЙ

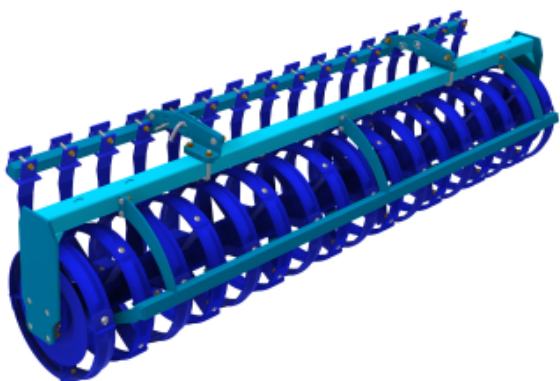
На машину можно установить различные типы катков:

- Трубчатый каток TR:



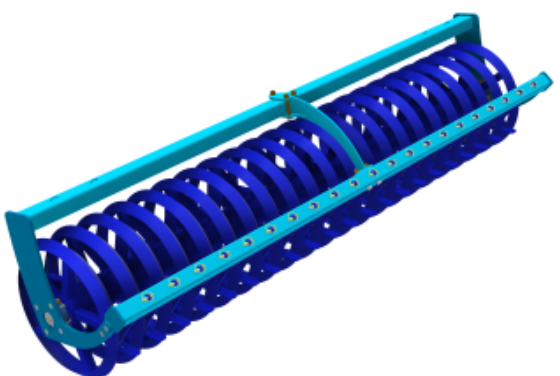
Диаметр 500 мм
Вес 90 кг/м

- Ring каток RR:



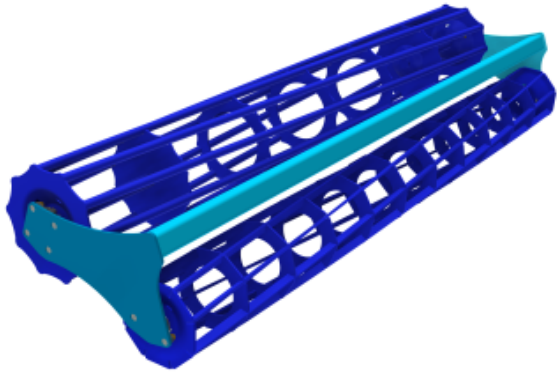
Диаметр 520 мм
Вес 160 кг/м

- V-Ring каток VR:



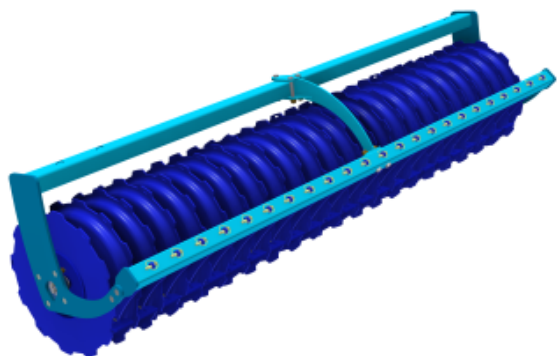
Диаметр 580 мм
Вес 175 кг/м

- Двойной каток DR:



Диаметр 400/350 мм
Вес 120 кг/м

- Дисковый каток SDR:



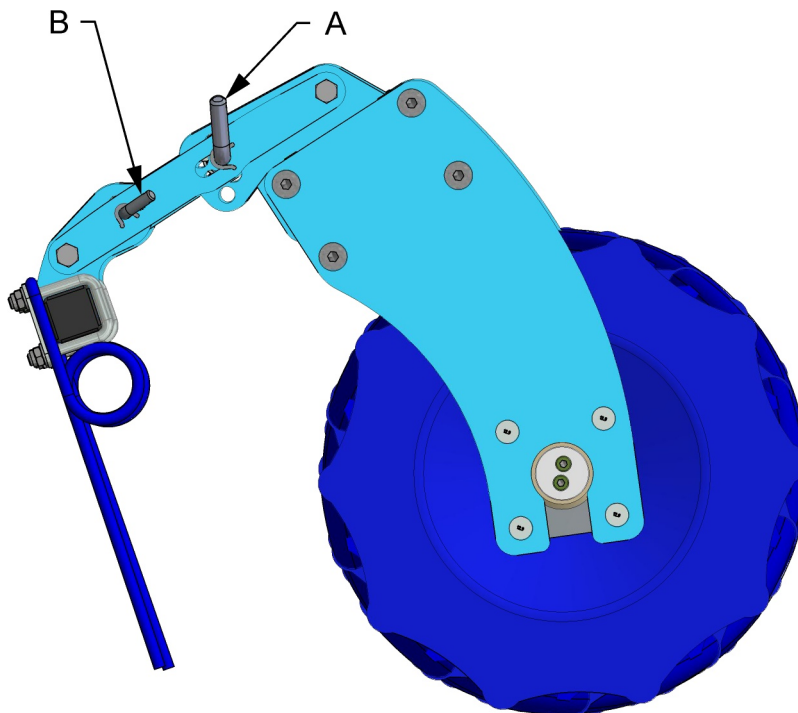
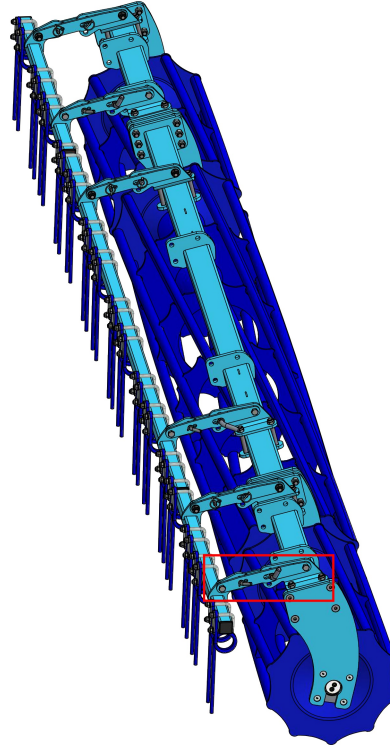
Диаметр 580 мм
Вес 220 кг/м

Каток	TR	RR	VR	DR	SDR
Измельчение	●●●○	●●●○	●●●○	●●●○	●●●○
Уплотнение	●●●○	●●●●	●●●●	●●●○	●●●●
Контроль глубины	●●●○	●●●●	●●●●	●●●●	●●●●
Устойчивость к забиванию	●○○○	●●●●	●●●●	●●●○	●●●○
Пригодность для каменистых и легких почв	●●●○	●●●○	●●●○	●●●○	●●●○
Пригодность для мокрой поля	●○○○	●●●●	●●●●	●●○○	●●●●
Тяжелая почва	●●○○	●●●●	●●●●	●●●●	●●●●
Средняя почва	●●●○	●●●●	●●●●	●●●●	●●●●
Легкая почва	●●●●	●●●●	●●●●	●●●●	●●●○

9.1 Настройка боронования

9.1.1 Настройка угла боронования за машиной

Настройку закрытия необходимо исполнить в соответствии с имеющимися почвенными условиями и с учётом износа прутков загортчей.



А – С помощью заднего штифта можно установить требуемую высоту прутков загортчей - установите одинаково во всех 6 местах.

В – С помощью переднего штифта можно установить подходящий наклон прутков загортчей - установите одинаково во всех 6 местах.

10 ТРАНСПОРТИРОВКА МАШИНЫ НА НАЗЕМНЫХ КОММУНИКАЦИЯХ

Транспортное положение FANTOM FX 470 NS



- Закрепите машину на тракторе с помощью трёхточечной навески.
- Сложите боковые рамы машины в транспортное положение
- Машина должна быть оборудована съёмными щитками с обозначением габаритов, функционирующим освещением и панелью заднего обозначения для транспортных средств с малой скоростью передвижения (по ЕНК No.69).
- Освещение при движении на наземных коммуникациях должно быть включено.
- Трактор должен быть укомплектован специальным освещением оранжевого цвета, которое должно быть включено при движении на наземных коммуникациях.
- Максимальная транспортная скорость при эксплуатации на наземных коммуникациях составляет **20 км/час**.
- Зафиксируйте нижние тяги ТТН трактора от бокового движения.



Работа в условиях недостаточной видимости запрещена!!!

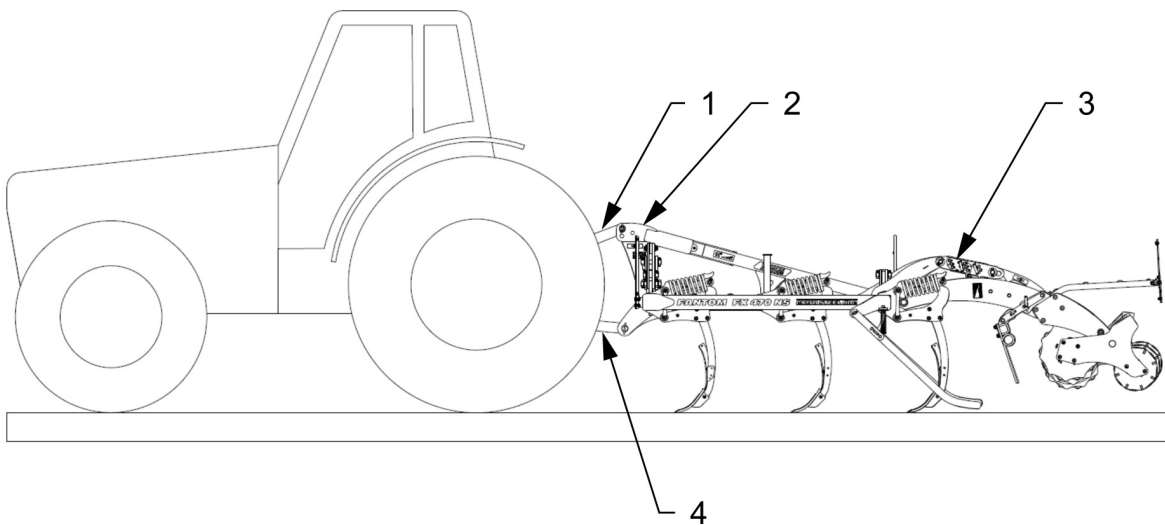
- При транспортировке оператор должен быть очень внимателен с учётом транспортных габаритов машины.
- Оператор после подсоединения машины к трактору из-за изменения распределения веса на оси должен соблюдать действующие инструкции по эксплуатации на наземных коммуникациях (законы, нормы). Ходовые качества сцепленных машин также изменяются в зависимости от характера участка, поэтому адаптируйте к ним способ передвижения.
- При необходимости оператор должен предъявить технический паспорт машины (только в ЧР) по действующим нормам для эксплуатации на наземных коммуникациях (инструкции, законы).
- При движении с машиной задним ходом оператор обязан обеспечить достаточный обзор со своего места в кабине трактора. При недостаточной видимости оператор обязан воспользоваться помощью квалифицированного и проинструктированного лица.
- При транспортировке машины по наземным коммуникациям оператор должен зафиксировать рычаги ТТН в транспортном положении, т. е. рычагом гидравлики управления рычагами навески предотвратить их непредвиденное опускание. Одновременно рычаги задней ТТН трактора должны быть зафиксированы от отклонения в сторону.
- При транспортировке машины по наземным коммуникациям оператор должен соблюдать действующие законы и постановления по данной проблематике, устанавливающие нагрузку на оси трактора в зависимости от транспортной скорости.

11 РЕГУЛИРОВКА МАШИНЫ



Регулировку выполняйте только на машине, опущенной на лапы или заглубленной в землю (см. ниже).

1. Установкой положения нижних тяг навески трактора и регулировкой третьего рычага установите продольную плоскость машины, тем самым будет обеспечена одинаковая глубина обработки первого, второго и третьего ряда лап.
2. Погрузите машину в землю, удерживайте её в заглубленном положении и нижним пальцем на тяге задней рамы зафиксируйте от нежелательного падения задних рам с катком на главную раму машины при подъёме из почвы в конце прогона. Палец вставьте под заднюю раму в ближайшее отверстие. Установку глубины выполните одинаково для левой и правой стороны машины.
3. Отрегулируйте высоту и угол задних загортачей. Правильная регулировка загортачей обеспечит равномерное выравнивание почвы по всей ширине обработки.



- 1 – Тяга третьей точки навески
- 2 – Консоль третьей точки
- 3 – Тяга/цилиндр настройки глубины обработки
- 4 – Рычаги навески трактора

11.1 Настройка рабочей глубины машины

- Установка глубины обработки осуществляется с помощью изменения положения катков относительно рамы машины. Это изменение положения выполняется, в зависимости от комплектации машины, механически с помощью тяг или гидроцилиндрами.

Установка глубины обработки с помощью тяг

- Рабочую глубину машины устанавливаем верхним пальцем на кулисе задней рамы катка по табл. 5. Для освобождения пальца необходимо приподнять машину на рычагах трактора.

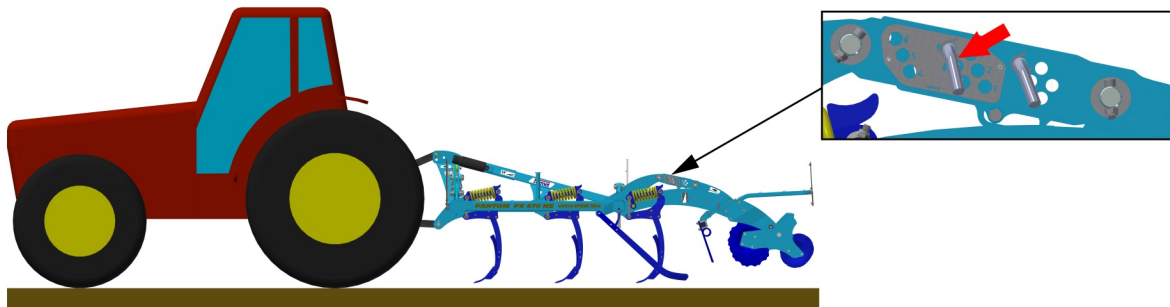
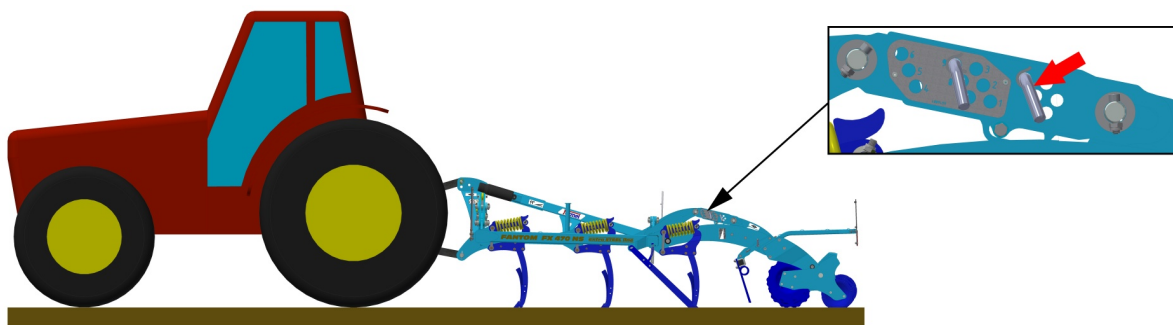


табл. 5

FANTOM FX 470 NS	
Положение верхнего пальца	Ориентировочная глубина мм
1	40
2	50
3	60
4	75
5	90
6	105
7	120
8	135
9	150

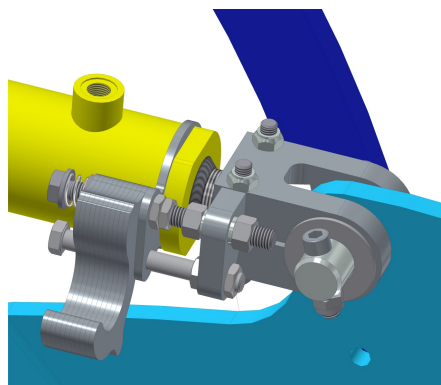
- При опускании машины на каток необходимо переставить нижний палец в кулисе задней рамы как можно ближе к упору. Установкой положения нижних тяг навески трактора и регулировкой третьего рычага установите продольную плоскость машины, тем самым будет обеспечена одинаковая глубина всех трёх рядов чизелей.



Установка глубины обработки с помощью цилиндров

- Рабочая глубина машины устанавливается с помощью различной комбинации ограничительных шайб на штоках цилиндров.
- Для необходимого погружения машины в землю отдельные комбинации ограничительных шайб указаны в табл. 6.
- Указанные глубины обработки являются ориентировочными и могут изменяться в зависимости от различных почвенных условий.

табл. 6



	30 / 1.2
	40 / 1.6
	50 / 2.0
	60 / 2.4
	70 / 2.8
	80 / 3.1
	90 / 3,5
	100 / 4.0
	110 / 4.3
	120 / 4.7
	130 / 5.1
	140 / 5.5
	150 / 5.9

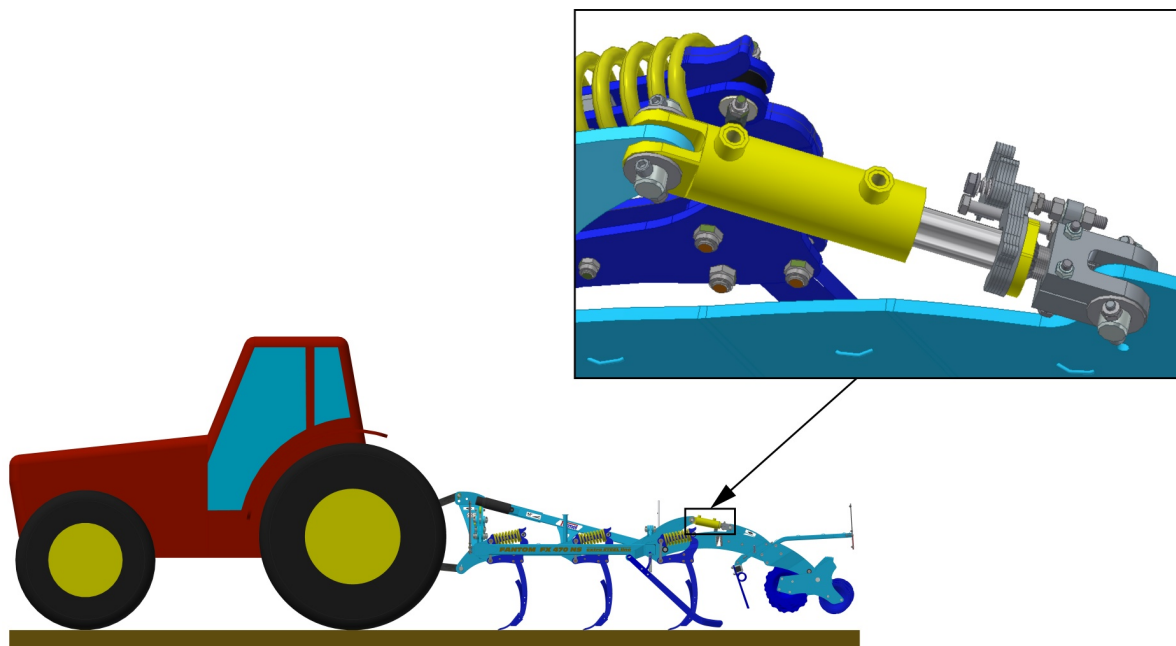
[mm / in]

1

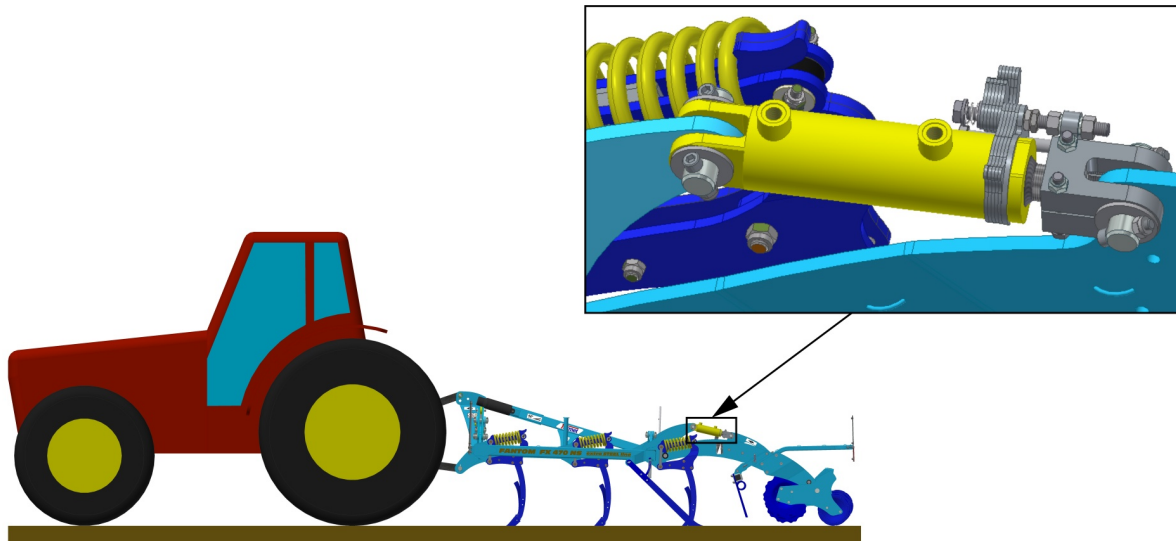
2

1. Количество шайб
2. Глубина обработки

1. Поднимите машину навеской трактора и опустите катки цилиндрами в максимальное нижнее положение (поршневые штоки выдвинуты). На поршневые штоки цилиндров установите соответствующее количество ограничительных шайб.

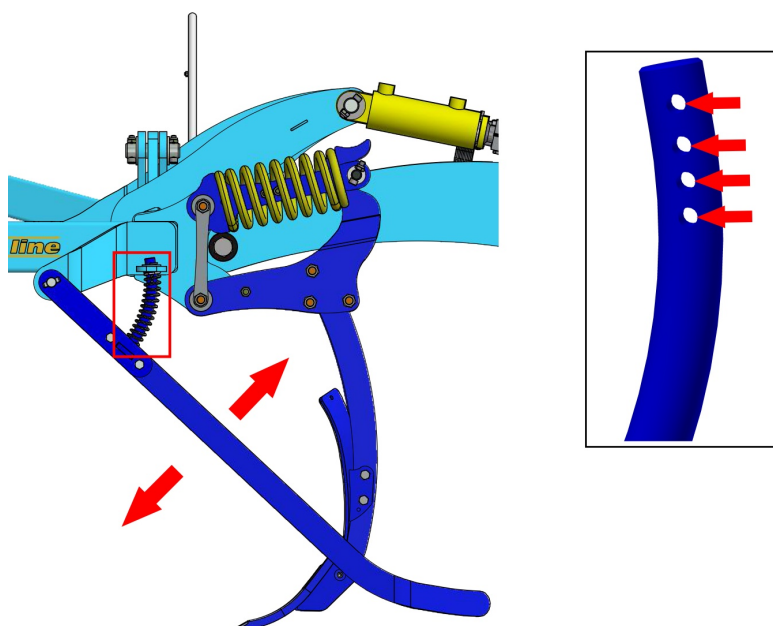


2. Поршневые штоки втяните в максимальное верхнее положение (штоки втянуты) таким образом, чтобы ограничительные шайбы на этих штоках были прочно сжаты. Положите машину, закрепленную в навеске трактора, на землю. Установкой положения нижних тяг навески трактора и регулировкой третьего рычага установите продольную плоскость машины, тем самым будет обеспечена одинаковая глубина всех трёх рядов чизелей.

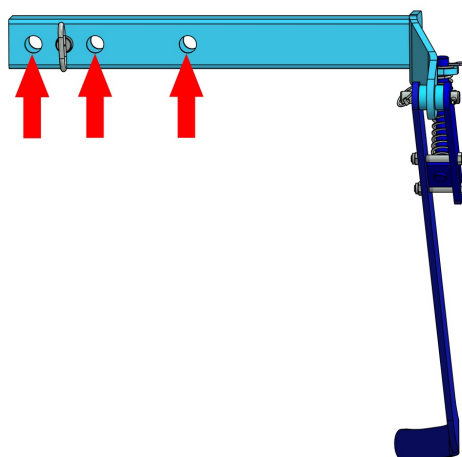
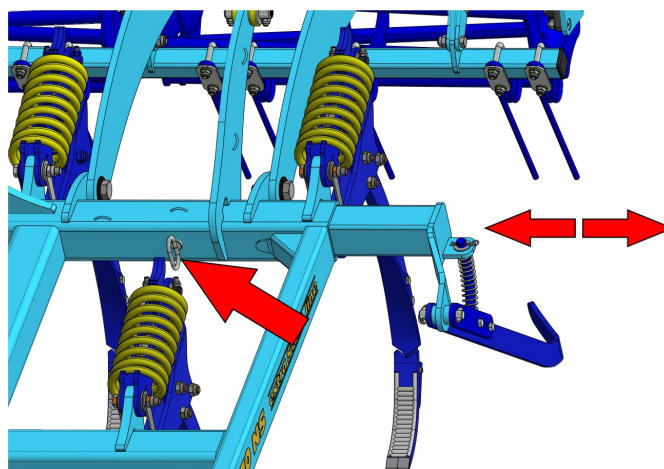


11.2 Установка боковых дефлекторов

- В зависимости от типа почвы и объёма растительных остатков необходимо по-разному установить высоту дефлекторов (см. рис. ниже).

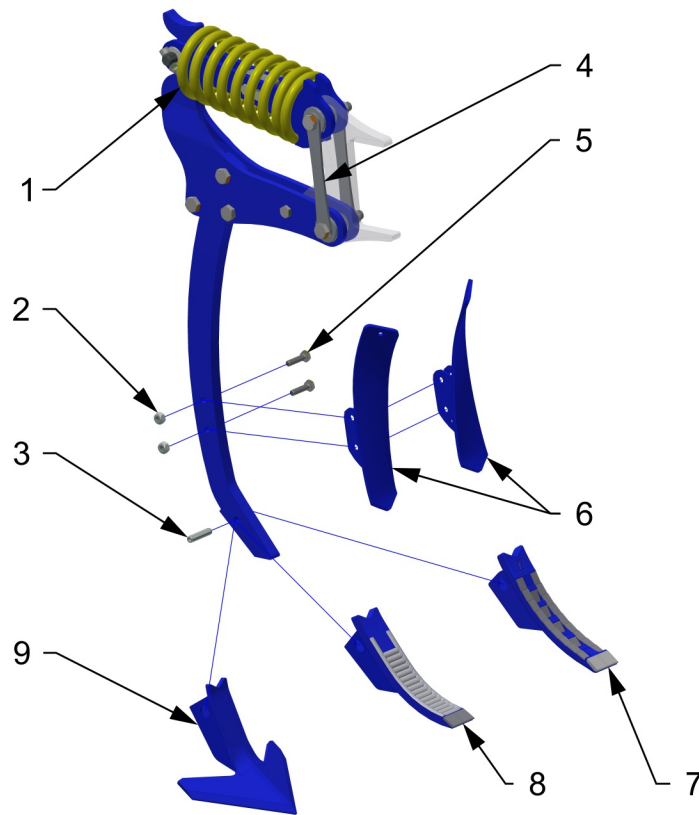


- Установка расстояния лопатки дефлектора от последнего рабочего органа.



11.3 Предохранение лап

Предохранение лап от перегрузки обеспечивается толкающими пружинами и не требует никакой дополнительной регулировки.




Прим.	Наименование
1	Толкающая пружина
2	Гайка
3	Пружинный штифт
4	Соединительная тяга
5	Болт
6	Лапа верхняя с дефлектором
7	Долото 50 MULTICARBIDE PRO
8	Долото 50 MULTICARBIDE
9	Стрельчатые лапы

12 ТЕХНИЧЕСКОЕ ОБСЛУЖИВАНИЕ И РЕМОНТ МАШИНЫ



Соблюдайте указания по технике безопасности для ухода и технического обслуживания.

- Если необходимо осуществить сварку на присоединенной к трактору машине, должны быть отсоединены питающие кабели генератора и аккумулятора.
- Перед каждым применением машины проверьте зажатие всех резьбовых и остальных монтажных соединений на машине, далее контролируйте в текущем порядке.
- В текущем порядке контролируйте износ рабочих органов машины, при необходимости замените эти изношенные рабочие органы новыми.
- Регулировку, очистку и смазку машины разрешено осуществлять только в нерабочем состоянии (т.е. машина стоит и не работает).
- При работе с поднятой машиной используйте подходящие опоры с установкой в обозначенных местах или в местах, подходящих для этой цели.
- При регулировке, очистке, уходе и ремонте машины необходимо зафиксировать те её части, которые могут упасть или иным движением угрожать обслуживающему персоналу.
- Для удерживания машины при манипуляции с помощью грузоподъемного устройства используйте только места, обозначенные наклейками со знаком цепи. 
- При неисправности или повреждении машины немедленно заглушите двигатель трактора и предотвратите его запуск, зафиксируйте машину от движения и только после этого устраняйте неисправность.
- При ремонте машины используйте исключительно оригинальные запасные части, соответствующие инструменты и средства защиты.
- Поддерживайте машину в чистоте.



Не очищайте гидравлические цилиндры и подшипники водой под давлением или прямой струей воды. Прокладки и подшипники не герметичны к воздействию воды под давлением.

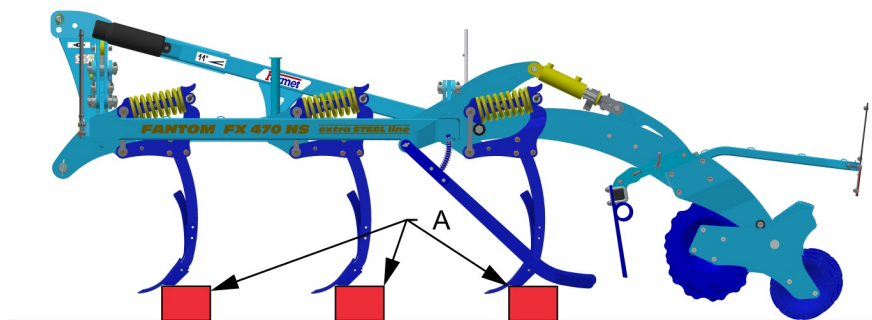
13 ХРАНЕНИЕ МАШИНЫ

Длительное хранение машины:

- По возможности храните машину под крышей.
- Устанавливайте машину на ровном, прочном основании с достаточной несущей способностью.
- Перед хранением удалите с машины загрязнения и законсервируйте так, чтобы при хранении были предотвращены любые повреждения машины. Особое внимание уделите всем указанным местам смазки и хорошо их смажьте по плану смазки.
- Храните машину в транспортном положении, она должна опираться на задний каток и стойки. Под стойки подложите подпорки (напр. бруски) так, чтобы наконечники были над землёй. Если такой подпорки нет - демонтируйте наконечники.



В случае установки машины на наконечники они могут быть повреждены весом машины. Опасность повреждения возникает и при кратковременной установке машины на неровную поверхность, когда вес машины переносится только на отдельные лапы.



A - подкладка



Предотвратите доступ неуполномоченных лиц к машине.

14 ПЛАН СМАЗКИ МАШИНЫ

- Машина не требует технического обслуживания с точки зрения смази. Поэтому на машине нет мест для смазки.

15 ОХРАНА ОКРУЖАЮЩЕЙ СРЕДЫ

- Регулярно контролируйте герметичность гидросистемы.
- Превентивно меняйте или ремонтируйте гидравлические шланги и иные элементы гидросистемы с признаками повреждения для предотвращения утечки масла.
- Контролируйте состояние гидравлических шлангов и своевременно меняйте их. Срок службы гидравлических шлангов включает и период их хранения.
- С маслами и смазками обращайтесь в соответствии с действующими инструкциями об отходах.

16 ЛИКВИДАЦИЯ УСТРОЙСТВА ПО ОКОНЧАНИИ СРОКА СЛУЖБЫ

- При ликвидации машины эксплуатационник должен обеспечить сортировку стальных деталей и деталей, в которых находится масло и смазка.
- Стальные детали эксплуатационник обязан разрезать и сдать в пункты приемки вторсырья с соблюдением норм техники безопасности. С остальными деталями необходимо обращаться в соответствии с действующим законом об отходах.

17 СЕРВИСНЫЕ УСЛУГИ И ГАРАНТИЙНЫЕ УСЛОВИЯ

17.1 Сервисная служба

Сервисные услуги предоставляет торговый представитель по консультации с производителем или непосредственно производитель. Запасные части предоставляются посредством дистрибьюторской сети продавцами по всей республике. Используйте запасные части только из официального каталога производителя.

17.2 Гарантия

1. Производитель предоставляет гарантию в течение 24 месяцев на следующие узлы машины: главная рама, ось и дышло машины. На остальные части машины производитель предоставляет гарантию 12 месяцев. Гарантия действует с момента продажи новой машины конечному потребителю (эксплуатационнику).
2. Гарантия распространяется на скрытые дефекты, которые будут обнаружены в гарантийный период при правильной эксплуатации устройства и при соблюдении условий, указанных в руководстве по эксплуатации.
3. Гарантия не распространяется на быстроизнашивающиеся запасные части, т.е. на нормальный механический износ заменяемых деталей рабочих узлов (лапы, наконечники и т.п.).
4. Гарантия не распространяется на косвенные последствия возможного повреждения, как напр. сокращение срока службы и т.п..
5. Гарантия действует на машину и не прекращается в случае изменения владельца.
6. Гарантия ограничена демонтажем и монтажом, или заменой или ремонтом дефектной детали. Решение о замене или ремонте дефектной детали принимает сервисная мастерская Фармет.
7. В период действия гарантии ремонт или иные сервисные операции на машины разрешены только авторизованному сервисному технику производителя. В ином случае действие гарантии будет прекращено. Данное положение не действует для замены быстроизнашивающихся запасных частей (см.п.3).
8. Условием гарантии является применение оригинальных запчастей производителя.

(CZ) **ES PROHLÁŠENÍ O SHODĚ**
 (GB) **CE CERTIFICATE OF CONFORMITY**
 (D) **EG-KONFORMITÄTSERKLÄRUNG**
 (F) **DÉCLARATION CE DE CONFORMITÉ**
 (RU) **СЕРТИФИКАТ СООТВЕТСТВИЯ ЕС**
 (PL) **DEKLARACJA ZGODNOŚCI WE**

1. (CZ) My (GB) We (D) Wir (F) Nous (RU) Мы (PL) My: **Farmet a.s.**
 Jiřinková 276
 552 03 Česká Skalice
 Czech Republic
 DIČ: CZ46504931
 Tel/Fax: 00420 491 450136

(CZ) Vydáváme na vlastní zodpovědnost toto prohlášení. (GB) Hereby issue, on our responsibility, this Certificate. (D) Geben in alleiniger Verantwortung folgende Erklärung ab. (F) Publiions sous notre propre responsabilité la déclaration suivante. (RU) Под свою ответственность выдаем настоящий сертификат. (PL) Wydajemy na własną odpowiedzialność niniejszą Deklarację Zgodności.

2. (CZ) Strojní zařízení: - název : **Dlátový kypřič**
 (GB) Machine: - name : **Chisel cultivator**
 (D) Fabrikat: - Bezeichnung : **Meißelgrubber**
 (F) Machinerie: - dénomination : **Cultivateur à siceaux**
 (RU) Сельскохозяйственная машина: - наименование : **Чизельный культиватор**
 (PL) Urządzenie maszynowe: - nazwa : **Spulchniarka dłutowa**
- typ, type : **FANTOM**
 - model, modèle : **FX 470 NS**
 - (CZ) výrobní číslo :
 - (GB) serial number
 - (D) Fabriknummer
 - (F) n° de production
 - (RU) заводской номер
 - (PL) numer produkcyjny

3. (CZ) Příslušná nařízení vlády: č.176/2008 Sb. (směrnice 2006/42/ES). (GB) Applicable Governmental Decrees and Orders: No.176/2008 Sb. (Directive 2006/42/ES). (D) Einschlägige Regierungsverordnungen (NV): Nr.176/2008 Slg. (Richtlinie 2006/42/ES). (F) Décrets respectifs du gouvernement: n°.176/2008 du Code (directive 2006/42/CE). (RU) Соответствующие постановления правительства: № 176/2008 Сб. (инструкция 2006/42/ES). (PL) Odpowiednie rozporządzenia rządowe: nr 176/2008 Dz.U. (Dyrektywa 2006/42/WE).

4. (CZ) Normy s nimiž byla posouzena shoda: (GB) Standards used for consideration of conformity: (D) Das Produkt wurde gefertigt in Übereinstimmung mit folgenden Normen: (F) Normes avec lesquelles la conformité a été évaluée: (RU) Нормы, на основании которых производилась сертификация: (PL) Normy, według których została przeprowadzona ocena: ČSN EN ISO 12100, ČSN EN ISO 4254-1.

(CZ) Schválil (GB) Approve by dne: 01.06.2012
 (D) Bewilligen (F) Approuvé

(RU) Утвердил (PL) Uchwalit

p. Gavlas Dušan

technický ředitel

Technical director


Farmet a.s.
 Jiřinková 276
 552 03 Česká Skalice
 DIČ CZ46504931
 3P

V České Skalici dne: 01.06.2012

Ing. Karel Žďárský
 generální ředitel společnosti
 General Manager

