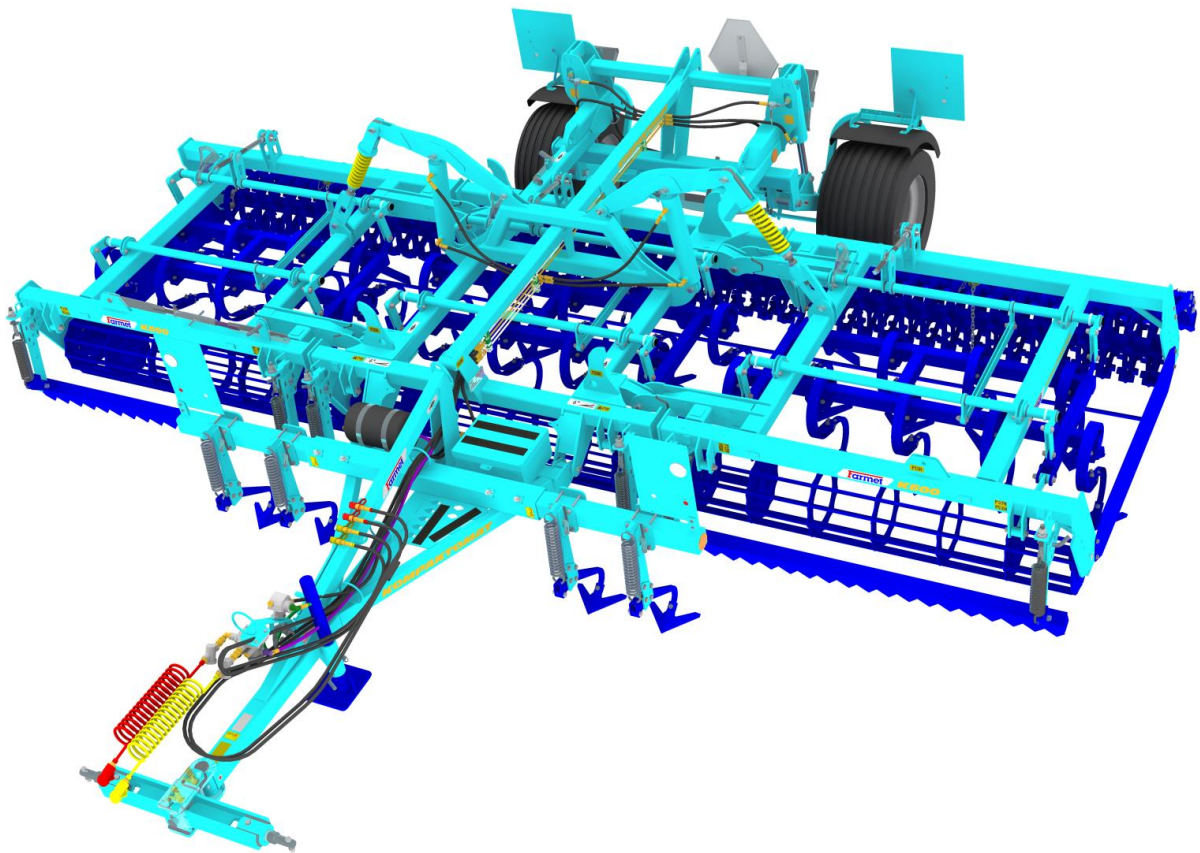


**РУКОВОДСТВО ПО
ЭКСПЛУАТАЦИИ**

КОМПАКТОМАТ

**K500PS / K600PS
K700PS / K800PS
K1000PS**



Издание: 01 | действительно от: 1. 7. 2018

Уважаемый заказчик,

полунавесные машины **КОМПАКТМАТ** - это качественные изделия фирмы Farmet a.s. Чешская Скалица.

Преимущества Вашей сельхозмашины и, прежде всего, её положительные стороны Вы можете полностью использовать после подробного изучения руководства по эксплуатации.

Заводской номер машины выбит на заводской табличке и записан в руководстве по эксплуатации (см. СПЕЦИФИКАЦИЮ МАШИНЫ). Данный заводской номер машины необходимо всегда указывать при заказе запасных частей в случае ремонта. Заводская табличка размещена на центральной раме вблизи дышла.

Используйте запасные части к машине только оригинальные в соответствии с **Каталогом запасных частей**, официально изданным производителем - фирмой Farmet a.s. Чешская Скалица.

ВОЗМОЖНОСТИ ПРИМЕНЕНИЯ ВАШЕЙ СЕЛЬХОЗМАШИНЫ

КОМПАКТМАТ предназначен для предпосевной подготовки почвы в качестве операции после пахоты или лущения с закрытыми растительными остатками.

СПЕЦИФИКАЦИЯ МАШИНЫ:

ТИП МАШИНЫ КОМПАКТМАТ

ЗАВОДСКОЙ НОМЕР МАШИНЫ

ИСПОЛЬЗОВАННЫЕ ПРИНАДЛЕЖНОСТИ:

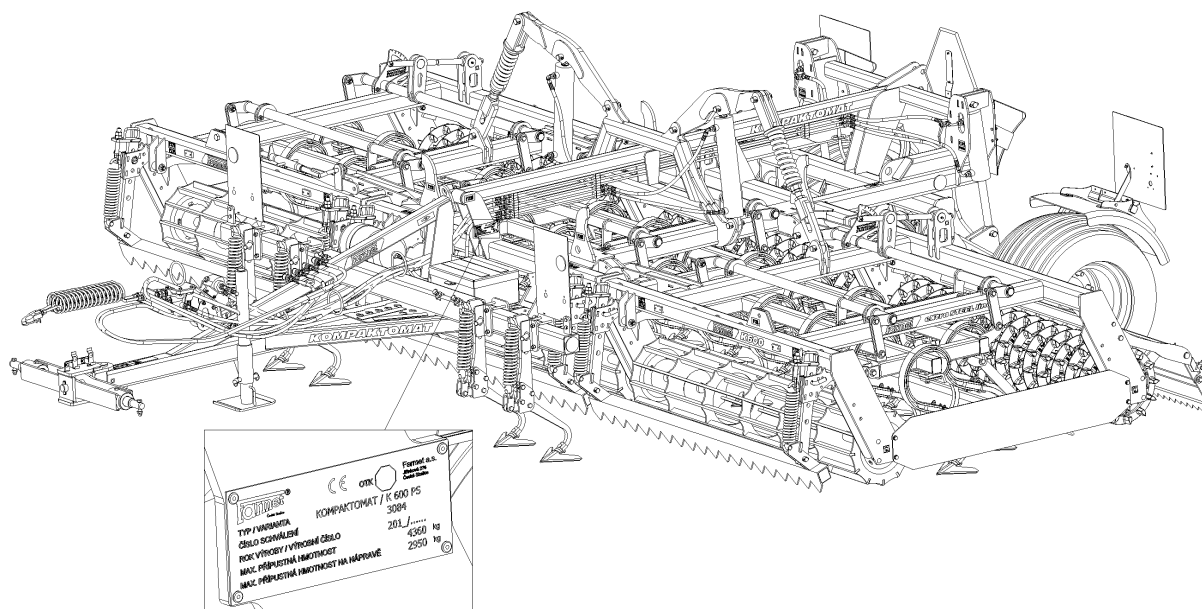
.....

.....

.....

.....

.....



СОДЕРЖАНИЕ

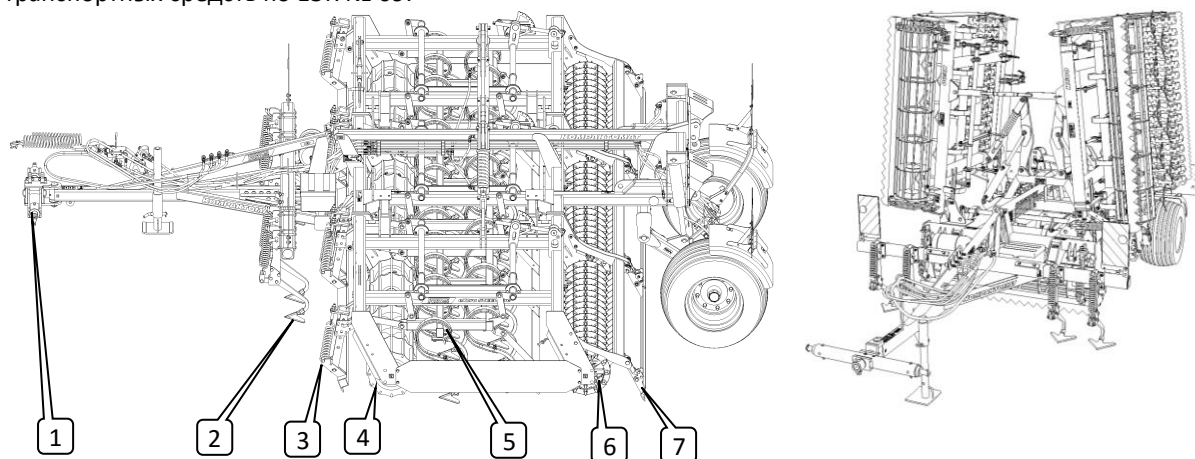
БАЗОВОЕ ОПИСАНИЕ МАШИНЫ КОМПАКТМАТ	4
Предельные параметры машины	8
Информация по технике безопасности.....	8
A. ОБЩИЕ УКАЗАНИЯ ПО ЭКСПЛУАТАЦИИ	8
Предохранительные средства	9
B. ПЕРЕВОЗКА МАШИНЫ ТРАНСПОРТНЫМИ СРЕДСТВАМИ.....	9
C. МАНИПУЛЯЦИЯ С МАШИНОЙ ПРИ ПОМОЩИ ПОДЪЁМНОГО УСТРОЙСТВА	10
D. ПРЕДУПРЕДИТЕЛЬНЫЕ ТАБЛИЧКИ.....	10
1. ОПИСАНИЕ МАШИНЫ	17
2. АГРЕГАТИРОВАНИЕ С ТРАКТОРОМ.....	17
3. РАБОЧИЕ ОРГАНЫ	18
4. МОНТАЖ МАШИНЫ У ЗАКАЗЧИКА.....	21
5. ВВОД В ЭКСПЛУАТАЦИЮ	21
5.1 Агрегатирование с трактором.....	22
5.2 Гидравлика машины.....	23
5.3 Складывание а раскладывание машины	28
5.3.1 Ввод машины в транспортное положение.....	28
5.3.2 Ввод машины в рабочее положение.....	30
6. ТРАНСПОРТИРОВКА МАШИНЫ НА НАЗЕМНЫХ КОММУНИКАЦИЯХ.....	33
7. РЕГУЛИРОВКА РАБОЧИХ ОРГАНОВ МАШИНЫ.....	34
7.1 Регулировка положения и глубины рыхлителей колеи	34
7.2 Регулировка передней бороны с упругой посадкой	35
7.2.1 FL – передняя жёсткая зубчатая борона.....	36
7.2.2 L – передняя борона с лопатками и упругими сегментами	36
7.3 Регулировка элементов рабочих цилиндров.....	37
7.3.1 RR- катки ring	37
7.4 Регулировка глубины секции лап	37
7.4.1 MCD- механическая установка глубины	38
7.4.2 HD- гидравлическая установка глубины.....	39
7.5 Регулировка высоты бороны за лапами.....	39
7.6 Установка элементов завершающей секции	40
7.6.1 Установка угла наклона задней бороны	40
7.6.2 Настройка прижатия завершающего катка	40
8. ТЯГИ СКЛАДЫВАНИЯ БОКОВЫХ РАМ	41
8.1 Регулировка пружины тяги складывания -Lp.....	41
8.2 Регулировка длины тяги -Lt.....	42
9. АГРЕГАТИРОВАНИЕ С ИНЫМ МАШИНЫМ ОБОРУДОВАНИЕМ.....	44
9.1 Транспортное положение тяг задней ТТН компактомата.....	45
9.2 Рабочее положение тяг задней ТТН компактомата.....	46
9.3 Агрегатирование с пневматической сеялкой	46
10. ТЕХНИЧЕСКОЕ ОБСЛУЖИВАНИЕ И РЕМОНТ МАШИНЫ	48
10.1 План смазки машины	50
10.2 Замена изношенных лап	51
10.2.1 Замена изношенных лап на центральной раме	51
10.2.2 Замена изношенных лап на боковых рамах	51
10.3 Спецификация запасных частей для транспортной оси.....	51
11. ХРАНЕНИЕ МАШИНЫ – ДЛИТЕЛЬНОЕ ХРАНЕНИЕ МАШИНЫ:.....	52
12. ОХРАНА ОКРУЖАЮЩЕЙ СРЕДЫ.....	52
13. ЛИКВИДАЦИЯ УСТРОЙСТВА ПО ОКОНЧАНИИ СРОКА СЛУЖБЫ.....	52
14. СЕРВИСНЫЕ УСЛУГИ И ГАРАНТИЙНЫЕ УСЛОВИЯ	53

БАЗОВОЕ ОПИСАНИЕ МАШИНЫ КОМПАКТМАТ

Конструкция машины Kompaktomat благодаря своей модульности позволяет использовать разнообразные варианты комплектации. Агрегатирование машины с трактором возможно или с помощью рычагов задней ТТН, или с помощью нижнего прицепного устройства. Далее для улучшения функционирования при всех условиях можно изменять рабочие органы машины, напр. типы и количество рыхлителей колеи, типы передних борон, типы передних катков, типы секций лемехов, типы задних катков. Для повышения производительности можно дополнительно укомплектовать машину Kompaktomat гидравлическим управлением положения передних борон и установкой глубины лап.

Стандартная версия полунавесной машины включает следующие узлы:

- прицепная штанга для подсоединения к тяговому средству с ТТН
- тяговые дышла с регулируемыми рыхлителями колеи трактора
- несущие рамы машины
- машина стандартно комплектуется механической тягой для фиксации боковых рам в транспортном положении
- машина стандартно оборудована передними и задними предохранительными щитками с наклонными красно-белыми полосами и отражателями, далее также отражающим щитком заднего обозначения транспортных средств по ЕЭК № 69.



Рабочие органы стандартная версия машины

- 1) Тяговое дышло ТТН 3
- 2) Рыхлители колеи со стрелчатыми лапами и автоматической пружинной посадкой
- 3) Передние бороны с механической установкой высоты и автоматической пружинной посадкой
- 4) Передний каток 400 мм с 12 планками
- 5) Секция стрелчатых лап на профильных пружинах с планировочной планкой и механическим управлением высотой
- 6) Задний каток crosskill с очистителем
- 7) Задняя борона с возможностью механической установки наклона бороны

ТЕХНИЧЕСКИЕ ПАРАМЕТРЫ	K500PS	K600PS	K700PS	K800PS
Рабочая ширина (мм)	5000	6000	7000	8000
Транспортная ширина (мм)	3000			
Транспортная высота (мм)	2400	2900	3400	3900
Общая длина машины (мм)	6105			
Рабочая глубина (мм)	0-100			
Кол-во лап AL/CF/AP	23/49/23	27/59/24	31/69/31	35/77/32
Производительность (га/час)	3-5	3,5-6	4,5-7	5,5-8
Рабочая скорость (км/час)	8-12			
Макс. трансп. скорость (км/час)	20			
Макс. склон (°)	6			
Размер шин (тип)	19.0/45-17 14PR			
Давление в шинах (кПа)	400			
Макс вес машины (стандартная версия)	4025	4360	4960	5345
Масляный наполнитель HLP 46 DIN51524-2 (л)	10		12	
Требование к мощности двигателя трактора (кВт)*	120	130	150	160
Требования по агрегатированию с трактором	<i>СТАНДАРТНАЯ КОМПЛЕКТАЦИЯ</i> Расстояние между нижними шарнирами подвески (измерено по осям шарниров)		1010 ± 1,5 мм	
	<i>СТАНДАРТНАЯ КОМПЛЕКТАЦИЯ</i> Ø отверстия нижних шарниров подвески для пальцев подвески машины		Ø37,5 мм	
	<i>КОМПЛЕКТАЦИЯ ПО ЗАКАЗУ</i> Высота нижней жёсткой сцепки		600 ± 30 мм	
	<i>КОМПЛЕКТАЦИЯ ПО ЗАКАЗУ</i> Механизм агрегатирования нижней жёсткой сцепки		Палец Ø50 мм	
			Палец Ø70 мм	
Требование к гидравлической системе трактора	<i>СТАНДАРТНАЯ КОМПЛЕКТАЦИЯ</i> -контур складывания боковых рам		Давл. в контуре 200 бар, 2 гнезда быстр. муфт ISO 12,5	
	<i>СТАНДАРТНАЯ КОМПЛЕКТАЦИЯ</i> -контур подъёма задней оси		Давл. в контуре 200 бар, 2 гнезда быстр. муфт ISO 12,5	
	<i>КОМПЛЕКТАЦИЯ ПО ЗАКАЗУ</i> - контур управления передних борон		Давл. в контуре 200 бар, 2 гнезда быстр. муфт ISO 12,5	
	<i>КОМПЛЕКТАЦИЯ ПО ЗАКАЗУ</i> - контур управления глубиной лемехов		Давл. в контуре 200 бар, 2 гнезда быстр. муфт ISO 12,5	
	<i>КОМПЛЕКТАЦИЯ ПО ЗАКАЗУ</i> - контур привода вентилятора сеялки		ВЕТВЬ ПОД ДАВЛЕНИЕМ - контур с приоритетом подачи масла Давление в контуре 130 бар, 1 гнездо быстрор. муфт ISO 12,5 Макс. расход 40 л/мин	
			СЛИВНАЯ ВЕТВЬ - свободный слив в маслобак Давление в контуре 5 бар, 1 гнездо быстроразъёмных муфт ISO 20	

Требование к воздушной системе трактора	<i>СТАНДАРТНАЯ КОМПЛЕКТАЦИЯ</i> -контур торможения оси машины	Давление в контуре мин. 6 бар - макс. 15 бар, 2 соединительные головки одноконтурного двухшлангового тормоза
---	--	--

* Эти значения только в качестве рекомендуемого тягового средства. Действительная тяговая сила может заметно изменяться в зависимости от глубины обработки, почвенных условий, склона участка, износа рабочих органов и их регулировки.




ТЕХНИЧЕСКИЕ ПАРАМЕТРЫ	K1000PS	
Рабочая ширина (мм)	9850	
Транспортная ширина (мм)	3000	
Транспортная высота (мм)	4000	
Общая длина машины (мм)	6660	
Рабочая глубина (мм)	0-100	
Кол-во лап AL/CF/AP	43/91/38	
Производительность (га/час)	8,5-10	
Рабочая скорость (км/час)	8-12	
Макс. трансп. скорость (км/час)	20	
Макс. склон (°)	6	
Размер шин (тип)	19.0/45-17 14PR	
Давление в шинах (кПа)	400	
Макс вес машины (стандартная версия)	6920	
Масляный наполнитель HLP 46 DIN51524-2 (л)	16	
Требование к мощности двигателя трактора (кВт)*	180	
Требования по агрегатированию с трактором	<i>СТАНДАРТНАЯ КОМПЛЕКТАЦИЯ</i> Расстояние между нижними шарнирами подвески (измерено по осям шарниров)	1010 ± 1,5 мм
	<i>СТАНДАРТНАЯ КОМПЛЕКТАЦИЯ</i> Ø отверстия нижних шарниров подвески для пальцев подвески машины	Ø37,5 мм
	<i>КОМПЛЕКТАЦИЯ ПО ЗАКАЗУ</i> Высота нижней жёсткой сцепки	600 ± 30 мм
	<i>КОМПЛЕКТАЦИЯ ПО ЗАКАЗУ</i> Механизм агрегатирования нижней жёсткой сцепки	Палец Ø50 мм Палец Ø70 мм Шар K80
Требование к гидравлической системе трактора	<i>СТАНДАРТНАЯ КОМПЛЕКТАЦИЯ</i> -контур складывания боковых рам	Давл. в контуре 200 бар, 2 гнезда быстр. муфт ISO 12,5
	<i>СТАНДАРТНАЯ КОМПЛЕКТАЦИЯ</i> -контур подъёма задней оси	Давл. в контуре 200 бар, 2 гнезда быстр. муфт ISO 12,5
	<i>КОМПЛЕКТАЦИЯ ПО ЗАКАЗУ</i> - контур управления передних борон	Давл. в контуре 200 бар, 2 гнезда быстр. муфт ISO 12,5
	<i>КОМПЛЕКТАЦИЯ ПО ЗАКАЗУ</i> - контур управления глубиной лемехов	Давл. в контуре 200 бар, 2 гнезда быстр. муфт ISO 12,5
Требование к воздушной системе трактора	<i>СТАНДАРТНАЯ КОМПЛЕКТАЦИЯ</i> -контур торможения оси машины	Давление в контуре мин. 6 бар - макс. 15 бар, 2 соединительные головки одноконтурного двухшлангового тормоза

* Эти значения только в качестве рекомендуемого тягового средства. Действительная тяговая сила может заметно изменяться в зависимости от глубины обработки, почвенных условий, склона участка, износа рабочих органов и их регулировки.

ПРЕДЕЛЬНЫЕ ПАРАМЕТРЫ МАШИНЫ

- ^(x) Машина предназначена для предпосевной подготовки почвы после пахоты или лущения с рабочей глубиной от 0 мм до 100 мм при обработке почвы в земледелии. Иные варианты использования, выходящие за рамки указанного назначения, запрещены.
- ^(x) Работу с машиной осуществляет один человек - тракторист.
- ^(x) Обслуживающему персоналу запрещается использовать машину в иных целях, и прежде всего для:
 - ^(x) транспортировки людей и животных на конструкции машины.
 - ^(x) транспортировки грузов на конструкции машины.
 - ^(x) агрегатирования машины с иным тяговым устройством, отличающимся от указанных в главе „5.1./стр.22“.

ИНФОРМАЦИЯ ПО ТЕХНИКЕ БЕЗОПАСНОСТИ

	Данный предупредительный знак информирует о ситуации с непосредственной опасностью с возможным смертельным исходом или тяжёлой травмой
	Данный предупредительный знак информирует об опасной ситуации, которая может повлечь смертельный исход или серьёзную травму
	Данный предупредительный знак информирует о ситуации, которая может привести к малым или средним травмам. Также предупреждает об опасных действиях, которые связаны с работами, которые бы могли привести к травмам.

А. ОБЩИЕ УКАЗАНИЯ ПО ЭКСПЛУАТАЦИИ

- A.1** ^(x) Машина произведена в соответствии с последним состоянием техники и утверждёнными нормами по технике безопасности. Не смотря на это, при эксплуатации может возникнуть опасность травмирования пользователя, третьих лиц, повреждения машины или возникновения материального ущерба.
- A.2** ^(xx) Используйте машину только в технически безупречном состоянии, по назначению, с учётом возможной опасности и с соблюдением указаний по технике безопасности, приведенных в данном руководстве!
 Производитель не несёт ответственности за ущерб, причиненный несоблюдением предельных параметров машины (стр. 5) и указаний по эксплуатации (глава А и 3) во время применения машины. Все риски несёт непосредственно пользователь.
 Немедленно устраняйте в первую очередь дефекты, которые могут негативно повлиять на безопасность!
- A.3** ⁽⁷⁾ Работать с машиной разрешено только уполномоченному эксплуатационником лицу с соблюдением следующих условий:
- ⁽⁸⁾ наличие действующего водительского удостоверения соответствующей категории,
 - ⁽⁹⁾ должно быть под подпись ознакомлено с правилами техники безопасности при работе с машиной и обладать практическими навыками работы с машиной,
 - ⁽¹⁰⁾ с машиной запрещено работать несовершеннолетним лицам (лицу),
 - ⁽¹¹⁾ должно знать значение предупредительных обозначений, размещенных на машине. Их соблюдение важно для безопасной и надежной работы машины.
- A.4** ⁽¹²⁾ Уход и сервисное обслуживание машины может осуществлять только лицо:
- ⁽¹³⁾ уполномоченное эксплуатационником,
 - ⁽¹⁴⁾ обученное по машиностроительной специальности со знанием порядка проведения ремонта аналогичных машин,

- ⁽¹⁵⁾под подпись ознакомленное с требованиями по технике безопасности при работе с машиной,
- ⁽¹⁶⁾при ремонте машины, агрегатированной с трактором, иметь действительное водительское удостоверение соответствующей категории.

A.5 ⁽¹⁷⁾ При работе с машиной и её транспортировке обслуживающий персонал обязан обеспечить безопасность иных лиц

A.6 ⁽¹⁸⁾ Во время работы машины в поле или при транспортировке оператор должен управлять машиной из кабины трактора.



A.7 ⁽¹⁹⁾ Персоналу разрешено становиться на конструкцию машины только в следующих случаях и только в остановленном состоянии, когда предотвращено движение машины :

- ⁽²⁰⁾ регулировка рабочих узлов машины,
- ⁽²¹⁾ ремонт и уход за машиной,
- ⁽²⁹⁾ разблокирование или фиксация шаровых вентилях оси,
- ⁽²⁷⁾ фиксация шаровых вентилях оси перед складыванием боковых рам,
- ⁽²⁸⁾ регулировка рабочих узлов машины после раскладывания боковых рам.



A.8 ^(xxx) При выходе на машину не становитесь на колёса или иные вращающиеся части. Они могут повернуться, и при падении Вы можете получить серьёзную травму.



A.9 ⁽²²⁾ Любые изменения или модернизация машины могут производиться только по письменному разрешению производителя. Производитель не несет ответственности за возможный ущерб, возникший из-за несоблюдения данных указаний. Машина должна быть укомплектована предписанными принадлежностями, приспособлениями и комплектацией включая предохранительные обозначения. Все предупредительные и предохранительные таблички должны быть читаемы и находиться на своих местах. В случае повреждения или утери они должны быть незамедлительно восстановлены.

A.10 ⁽²³⁾ Оператор при работе с машиной всегда должен иметь при себе Руководство по эксплуатации с требованиями по технике безопасности.



A.11 ⁽²⁴⁾ Обслуживающему персоналу при работе с машиной запрещается употреблять спиртные напитки, лекарства, наркотические и галлюциногенные препараты, ухудшающие внимание и координацию. Если обслуживающий персонал принимает предписанные врачом или имеющиеся в свободной продаже лекарства, в этом случае он должен уточнить у врача возможность ответственной и безопасной работы с машиной.



ПРЕДОХРАНИТЕЛЬНЫЕ СРЕДСТВА

Для работы и технического обслуживания используйте:

- прилегающая одежда
- защитные перчатки и очки для защиты от пыли острых частей машины



В. ПЕРЕВОЗКА МАШИНЫ ТРАНСПОРТНЫМИ СРЕДСТВАМИ

В.1 ⁽¹⁾ Транспортное средство для перевозки машины должно обладать грузоподъёмностью не менее веса перевозимой машины. Общий вес машины приведен на заводской табличке.



В.2 ⁽²⁾ Габариты перевозимой машины вместе с транспортным средством должны соответствовать действующим нормам движения на наземных коммуникациях (инструкции, законы).



В.3 ⁽³⁾ Перевозимая машины всегда должна быть закреплена к транспортному средству так, чтобы предотвращено самопроизвольное отсоединение.

- В.4** ⁽⁴⁾ Перевозчик несет ответственность за ущерб, причиненный отцеплением неправильно или недостаточно закрепленной к транспортному средству машины.
- В.5** ^(xx) Перевозчик обязан соблюдать указания ответственных сотрудников фирмы Farmet, обеспечивающих загрузку, по правильному креплению и фиксации машины на транспортном средстве, прежде всего с точки зрения предотвращения возможного повреждения машины.

С. МАНИПУЛЯЦИЯ С МАШИНОЙ ПРИ ПОМОЩИ ПОДЪЁМНОГО УСТРОЙСТВА

- С.1** ⁽¹⁾ Грузоподъемные приспособления и средства строповки, предназначенные для манипуляции с машиной, должны иметь грузоподъемность не менее веса устройства, с которым производится манипуляция.
-  **С.2** ⁽²⁾ Захват машины для целей манипулирования должен производиться только в предназначенных для этого местах с обозначением самоклеящимися табличками со знаком "цепочки". 
- С.3** ⁽³⁾ После строповки (подвешивания) в предназначенных для этого местах запрещается находиться в пространстве возможной зоны досягаемости манипулирующего устройства.
- С.4** Таблица ориентировочного веса деталей в зависимости от возможного варианта загрузки

		K500PS	K600PS	K700PS	K800PS	K1000PS
ТЯГОВОЕ ДЫШЛО	(кг)	220	220	220	220	220
ЦЕНТРАЛЬНАЯ РАМА	(кг)	2100	2100	2300	2300	2400
ДЫШЛО + СРЕДН. РАМА	(кг)	2320	2320	2520	2520	2620
БОКОВАЯ РАМА ПРАВАЯ	(кг)	900	1100	1500	1700	1100
БОКОВАЯ РАМА ЛЕВАЯ	(кг)	900	1100	1500	1700	1100
БОКОВАЯ РАМА ПРАВАЯ ВНЕШНЯЯ	(кг)	-	-	-	-	1000
БОКОВАЯ РАМА ЛЕВАЯ ВНЕШНЯЯ	(кг)	-	-	-	-	1000
ТРАНСПОРТНАЯ ОСЬ	(кг)	350	350	500	500	500
МАШИНА В ЦЕЛОМ	(кг)	4150	4600	5100	5500	7000

Д. ПРЕДУПРЕДИТЕЛЬНЫЕ ТАБЛИЧКИ

Предупредительные таблички предназначены для предохранения обслуживающего персонала.

ДЕЙСТВУЕТ ОБЩЕЕ ПРАВИЛО:

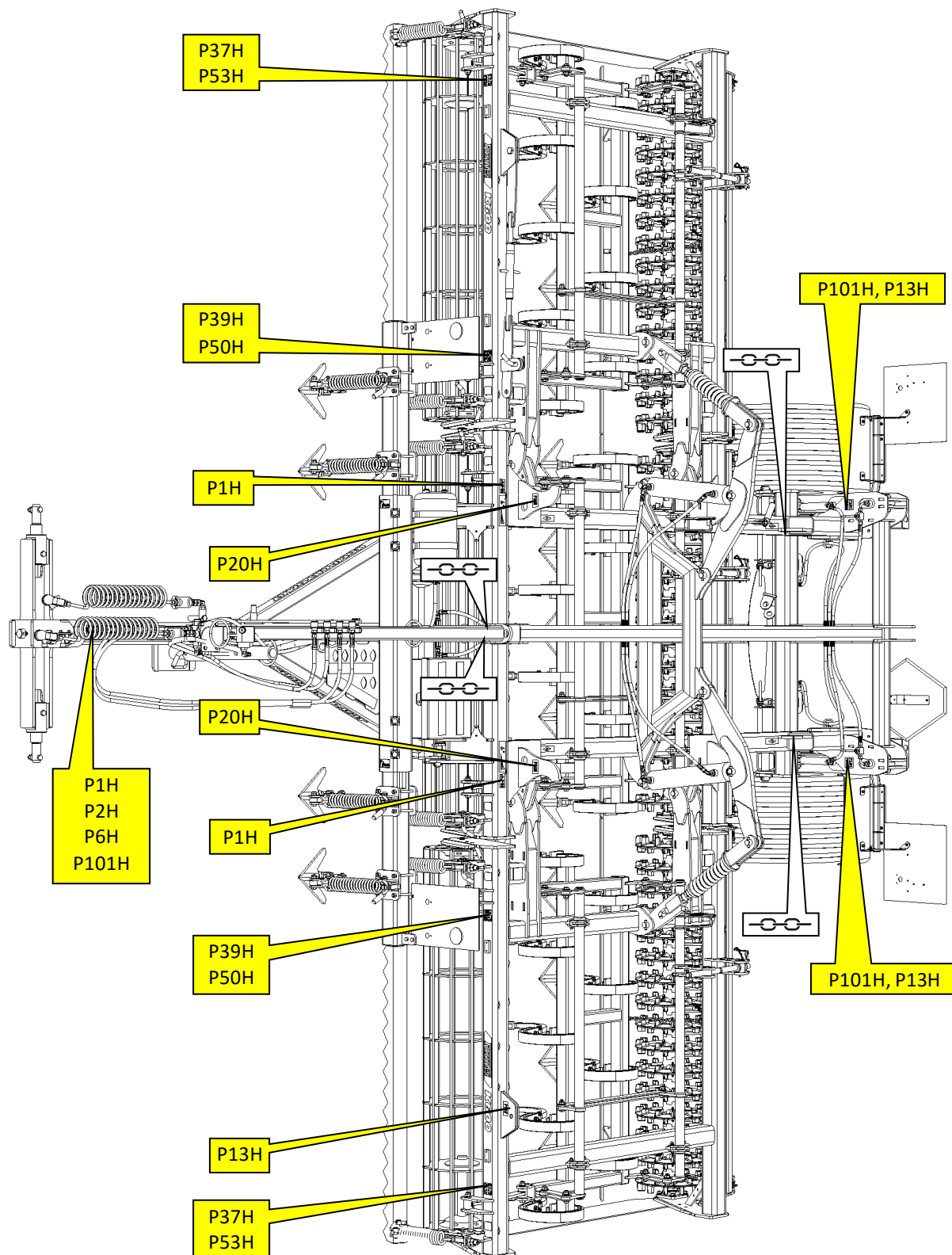
- D.1** В точности соблюдайте указания на предупредительных табличках.
- D.2** Все указания по безопасности действуют также и для иных пользователей.
- D.3** Оператор обязан обеспечить комплектность и читаемость табличек на всей машине, т.е. в случае повреждения заменить таблички новыми.
- D.4** Внешний вид и точное значение предупредительных табличек на машине приведены в следующей таблице.

ПРЕДУПРЕДИТЕЛЬНАЯ ТАБЛИЧКА	ТЕКСТ К ТАБЛИЧКЕ	ПОЗИЦИЯ НА УСТРОЙСТВЕ
	<p>Перед манипуляцией с машиной внимательно прочтите руководство по эксплуатации. При работе соблюдайте указания и правила техники безопасности при работе с машиной.</p>	<p>P 1 H</p>
	<p>При подсоединении или расцеплении запрещено находиться между трактором и машиной, не входите в это пространство до остановки трактора и остановки двигателя.</p>	<p>P 2 H</p>
	<p>Находитесь вне зоны досягаемости сцепки трактор - сельхозмашина во время работы двигателя трактора.</p>	<p>P 6 H</p>
	<p>До начала транспортировки машины зафиксируйте боковые рамы от раскладывания, а ось от неожиданного опускания.</p>	<p>P 13 H</p>
	<p>При складывании боковых рам в транспортное положение не находись в пространстве контакта боковых рам с центральной рамой.</p>	<p>P 20 H</p>
	<p>Передвижение и проезды на конструкции машины запрещены.</p>	<p>P 37 H</p>
	<p>При работе и транспортировке находишь на безопасном расстоянии от эл. устройств.</p>	<p>P 39 H</p>
	<p>Находитесь вне зоны досягаемости не зафиксированных боковых рам машины.</p>	<p>P 50 H</p>
	<p>Не приближайся к ротационным частям машины до их полной остановки.</p>	<p>P 53 H</p>

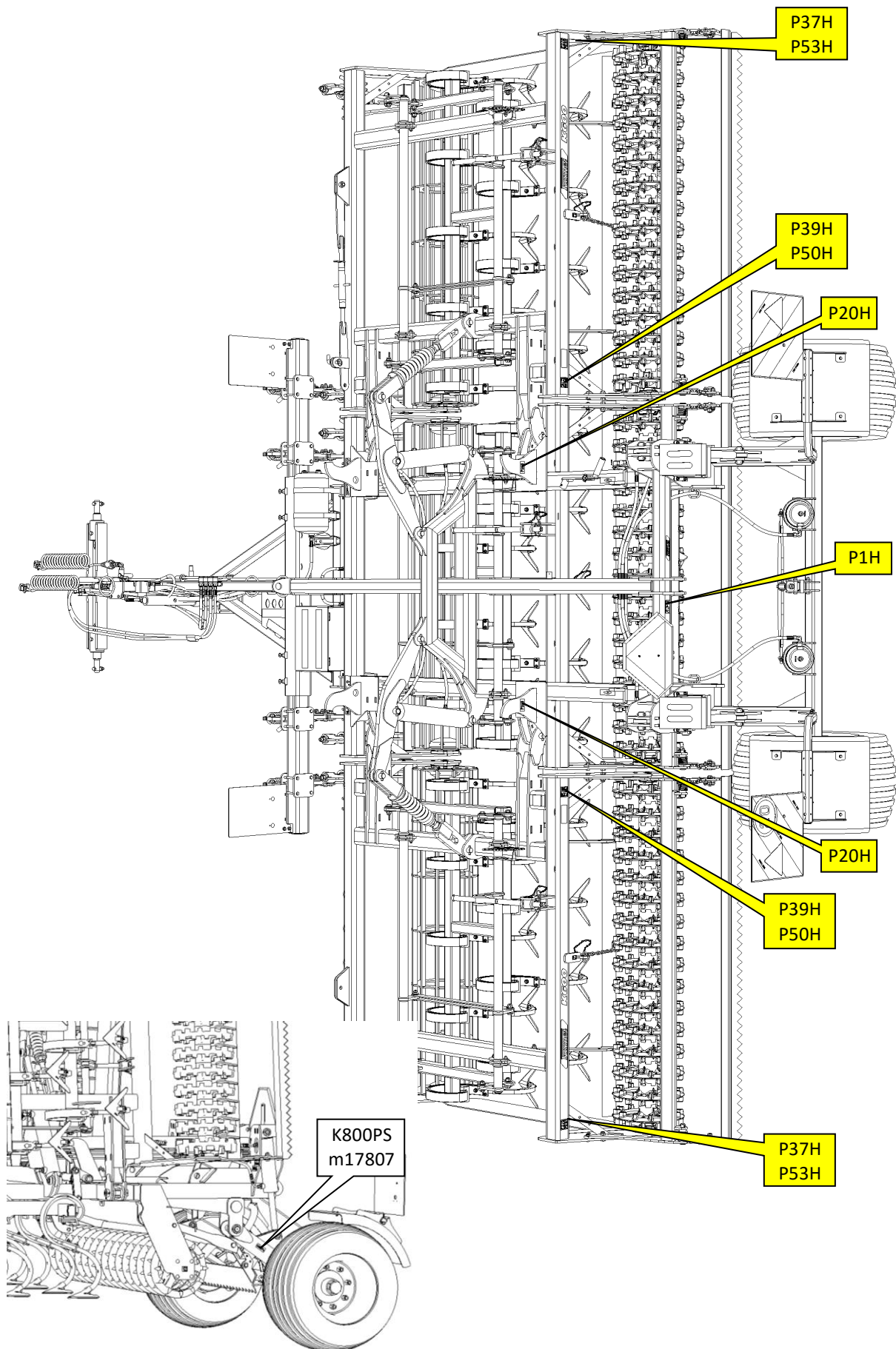
	<p>Запрещено складывать и раскладывать боковые рамы машины на склоне или в наклонном положении.</p>	<p>P 100 H</p>
	<p>Отображенные положения рукоятки гидравлики и реакция гидравлического шарового вентиля на цилиндре.</p>	<p>P 101 H</p>
	<p>Таким образом обозначено место подвеса средствами манипуляции.</p>	
	<p>Для машин K800PS, K1000PS необходимо в транспортном положении использовать механические упоры транспортной оси. Тем самым обеспечивается транспортная высота до 4 м. При работе в поле необходимо повернуть эти упоры в рабочее положение.</p>	<p>m17807</p>

D.5 Положение предупредительных предохранительных табличек на машине отображено на следующих рисунках.

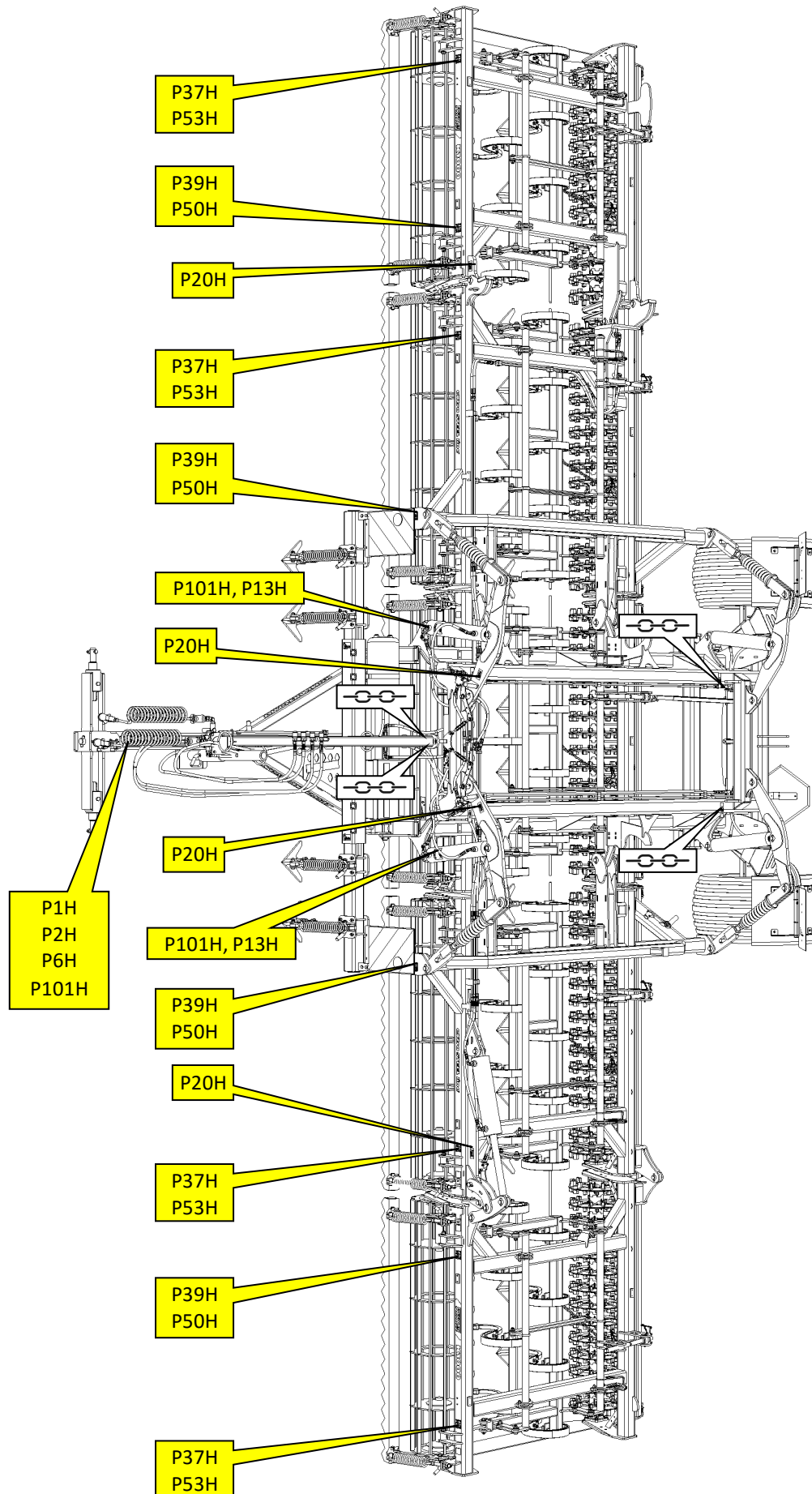
K500PS, K600PS, K700PS, K800PS - вид спереди



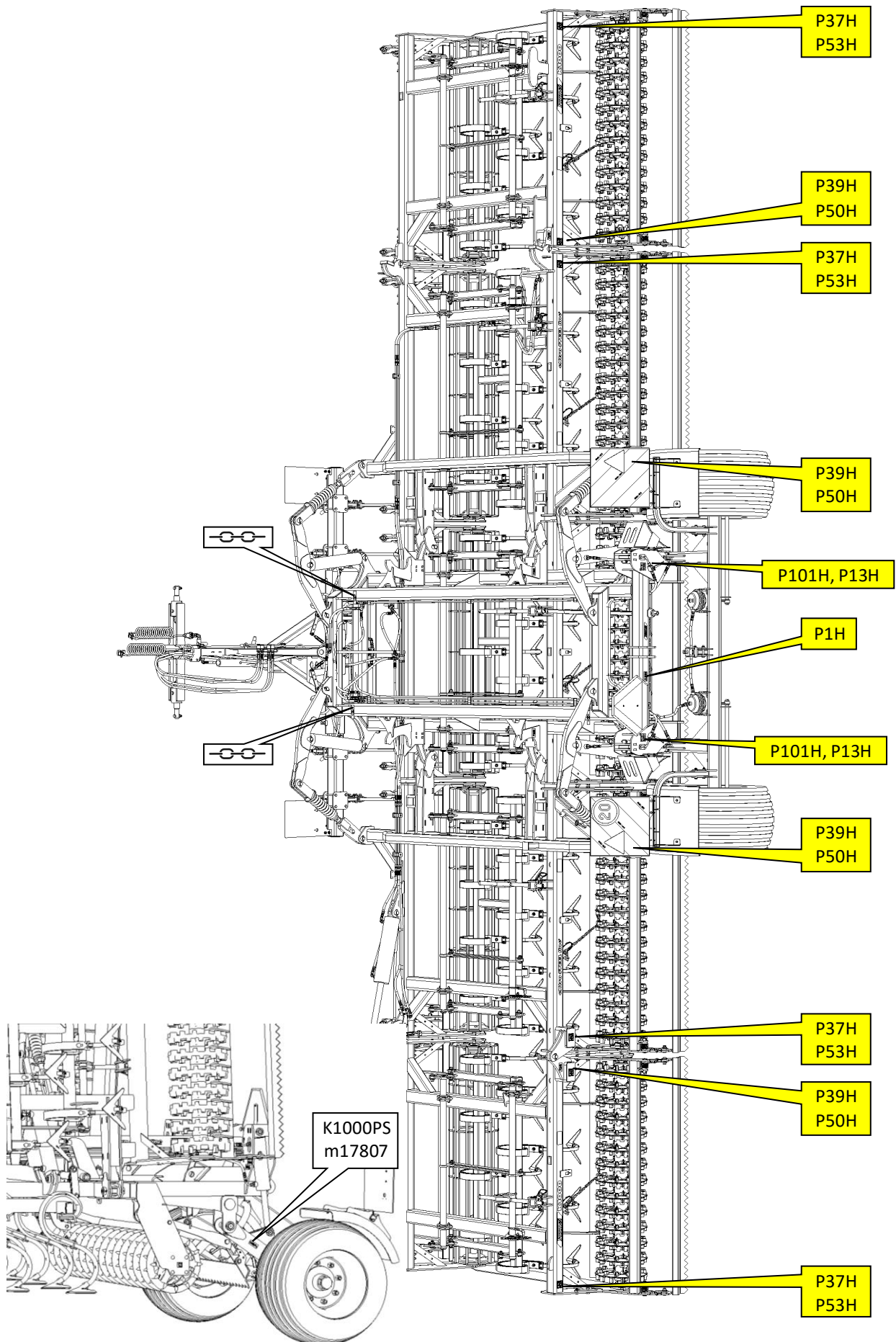
K500PS, K600PS, K700PS, K800PS - вид сзади



K1000PS - вид спереди



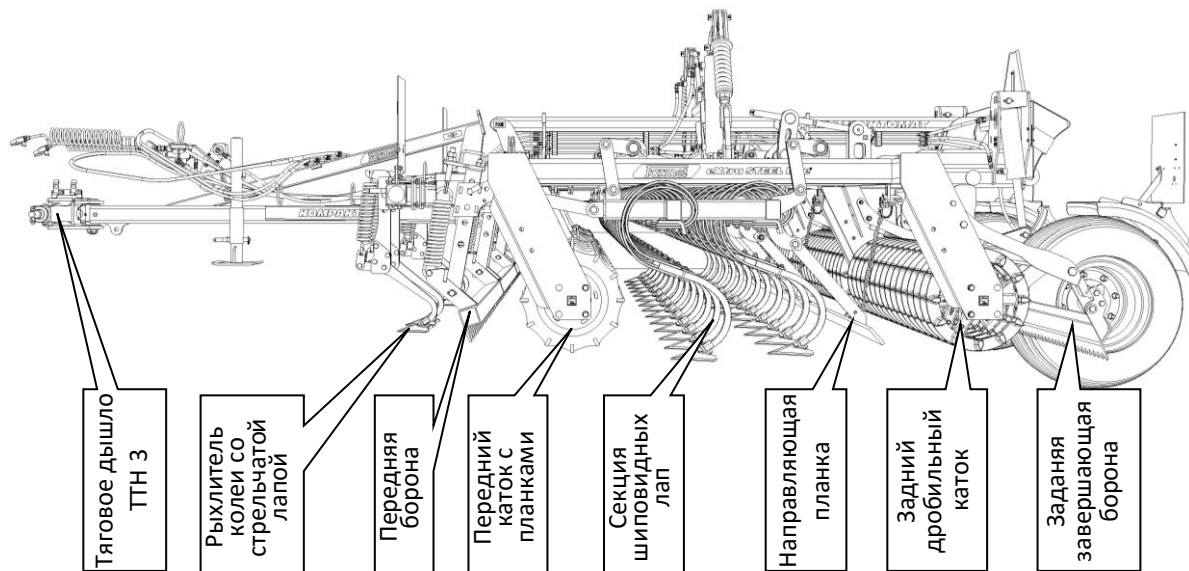
K1000PS - вид сзади



1. ОПИСАНИЕ МАШИНЫ

Компактмат по конструкции исполнен как полунавесная складная машина, агрегатированная за трактором. Машина состоит из тягового дышла и несущих рам, на которых размещены отдельные рабочие органы. Модульная конструкция машины позволяет выбирать различные типы рабочих органов так, чтобы машина соответствовала высоким требованиям при различных почвенных условиях.

Базовый вариант машины (см. стр. 4) исполняет за один проход 7 операций по обработке почвы.



Управление складными боковыми рамами и их установка в транспортное положение решено одним отдельным гидравлическим контуром, управляемым из кабины трактора с места оператора.

Управление перестановкой оси в транспортное или рабочее положение решено одним отдельным гидравлическим контуром, управляемым из кабины трактора с места оператора.

Машины Compactmat соответствуют инструкциям для эксплуатации на наземных коммуникациях = ширина до 3 м + высота до 4 м.

Благодаря своей конструкции Compactmat можно оборудовать большим количеством дополнительной комплектации для повышения производительности и эффективности.

- ГИДРОБОРОНЫ** Система автоматического управления положением передних борон с помощью отдельного гидравлического контура в кабине трактора с места оператора.
- ГИДРОГЛУБИНА** Система автоматического управления глубиной лап с помощью отдельного гидравлического контура в кабине трактора с места оператора.
- ЗАДНЯЯ ТРЁХТОЧЕЧНАЯ НАВЕСКА** Конструкция задней трёхточечной навески, на которой можно за машиной Compactmat агрегатировать иное оборудование для обработки почвы или пневматическую сеялку.

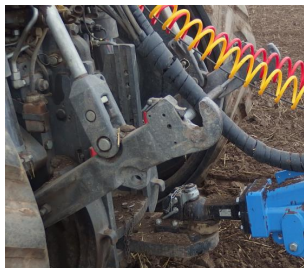
2. АГРЕГАТИРОВАНИЕ С ТРАКТОРОМ



ВАРИАНТ ДЛЯ КРЕПЛЕНИЯ НА РЫЧАГАХ ТРАКТОРА - Т3; Т4

Агрегатирование машины с помощью задних рычагов навески трактора ТТН -3. Можно выбрать пальцы для категории ТТН3=Ø36 мм, ТТН4=Ø50 мм.

Стандартная версия дышла может применяться для тракторов, ширина которых по шинам или гусеницам составляет до 3800 мм. Для тракторов шириной более 3800 мм необходимо применить удлиненную версию дышла.



ВАРИАНТ ДЛЯ ЖЁСТКОЙ НИЖНЕЙ СЦЕПКИ - K80, C40, C50, C70

Агрегатирование машины с жесткой нижней подвеской с фаркопом K80 или с тяговой цапфой $\varnothing 40\text{мм}$, $\varnothing 50\text{мм}$ или $\varnothing 70\text{мм}$.

Предлагается как комплектация по заказу.

Стандартная версия дышла может применяться для тракторов, ширина которых по шинам или гусеницам составляет до 3800 мм. Для тракторов шириной более 3800 мм необходимо применить удлиненную версию дышла.

3. РАБОЧИЕ ОРГАНЫ

РЫХЛИТЕЛИ КОЛЕИ



СА - рыхлитель колеи со стрельчатой лапой

Автоматически разблокируемый рыхлитель колеи со стрельчатой лапой. Рекомендуется для рыхлых типов почв, когда невозможно образование влажных комьев. Возможность механической установки глубины до 80 мм. Возможность установки положения точно за колёсами трактора.



СС - рыхлитель колеи с чизельной лапой

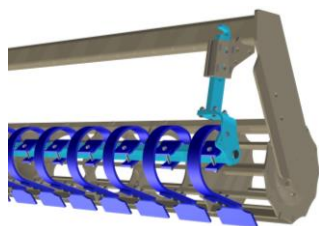
Автоматически разблокируемый рыхлитель колеи с чизельной лапой. Рекомендуется для более тяжёлых типов почв, когда возможно образование влажных комьев. Возможность механической установки глубины до 80 мм. Возможность установки положения точно за колёсами трактора.

ПЕРЕДНИЕ БОРОНЫ



FL – передняя зубчатая борона

- Автоматически разблокируемая борона с зубчатым профилем. Массивная конструкция для отличного выравнивания грубой борозды.
- Возможно изменять высоту бороны, можно изменять предварительное натяжение тяговой пружины бороны.
- Можно выбрать установку высоты бороны вручную или установку высоты бороны гидравлически.



L – передняя борона из пружинных сегментов

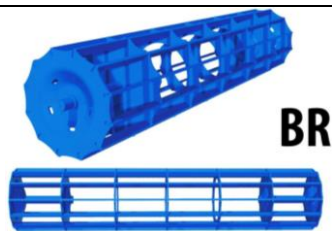
- Автоматически разблокируемая борона из отдельных пружинных сегментов.
- Лучшее измельчение комьев, лучше проходимость большего объёма взрыхленной почвы.
- Возможно изменять высоту бороны, можно изменять наклон лопаток.
- Можно выбрать установку высоты бороны вручную или установку высоты бороны гидравлически.

РАБОЧИЕ КАТКИ



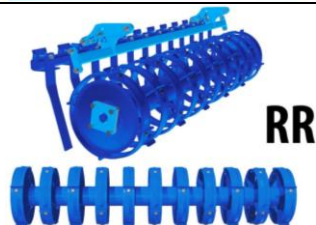
SB - спиральный каток с планками - $\varnothing 40\text{ см}$ - 60 кг/м – 9 планок

- Качественно измельчает комья.
- Хорошо подходит для слегка влажной почвы.
- Этот тип катка можно использовать как ПЕРЕДНИЙ или ЗАДНИЙ рабочий каток.



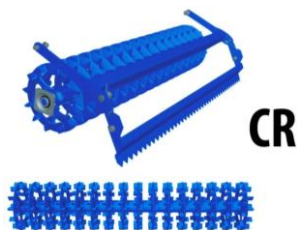
BR - каток с планками - Ø40 см - 60 кг/м – 12 планок

- *Очень качественно измельчает комья.*
- *Не очень хорошо подходит для влажной почвы.*
- *Этот тип катка можно использовать как ПЕРЕДНИЙ или ЗАДНИЙ рабочий каток.*



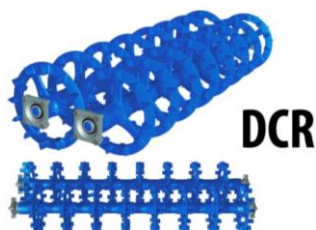
RR - каток ринг - Ø40 см - 115 кг/м

- *Качественная работа на всех типах почв.*
- *Хорошее соблюдение глубины.*
- *Подходит для влажных почв.*
- *Этот тип катка можно использовать как ПЕРЕДНИЙ или ЗАДНИЙ рабочий каток.*



CR - каток crosskill - Ø40 см - 170 кг/м

- *Качественно измельчает комья и исполняет обратную трамбовку.*
- *Отличная работа на лёгких, средних и тяжёлых почвах.*
- *Не рекомендуется для влажных почв.*
- *Не рекомендуется для почв с большим содержанием камней.*
- *Этот тип катка можно использовать только как ЗАДНИЙ рабочий каток.*



DCR – двухрядный каток crosskill - Ø40 см / Ø40 см - 175 кг/м

- *Качественно измельчает комья и исполняет обратную трамбовку.*
- *Более интенсивно перемешивает обработанную почву.*
- *Отличная работа на лёгких, средних и тяжёлых почвах.*
- *Может работать в относительно влажных условиях.*
- *Не предназначен для каменистых почв.*
- *Этот тип катка можно использовать только как ЗАДНИЙ рабочий каток.*

	BR	SB	CR	DCR	RR
Измельчение	●●●○	●●●○	●●●●	●●●○	●●○○
Трамбовка	●●●○	●●●○	●●●●	●●●○	●●●●
Соблюдение глубины	●●●●	●●●●	●○○○	●●○○	●●●●
Устойчивость к засорению	●●○○	●●○○	●●○○	●●●●	●●●●
Работа на каменистых почвах	●●○○	●●○○	●●○○	●○○○	●●○○
Работа на мокрых почвах	●○○○	●●○○	●●○○	●●●○	●●●●
Тяжёлые почвы	●●○○	●●○○	●●○○	●●●○	●●○○
Средние почвы	●●○○	●●○○	●●●●	●●●●	●●○○
Лёгкие почвы	●●●●	●●●●	●●●●	●●●●	●●○○

● – МАКС / ○ - МИН

СЕКЦИИ ЛАП



AL – секция стрелчатых лап в два ряда

Секция лап оборудована стрелчатыми лапами шириной 25 см в два ряда. Каждая лапа предохраняется листовой пружиной. Данная секция лап рекомендуется для лёгких почвенных условий без растительных остатков. За лапами размещена выравнивающая планка.



CF – секция чизельных лап в четыре ряда

Секция лап оборудована узкими чизелями шириной 7 см в четыре ряда. Данная секция лап рекомендуется для обработки почвы весной, когда нежелательно поднимать на поверхность мокрую землю, или для тяжёлых почв. За лапами размещена выравнивающая планка.



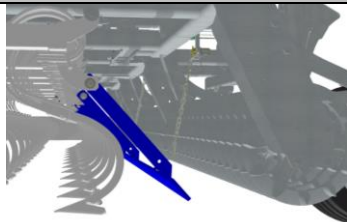
AP – секция стрелчатых лап в два ряда

Универсальная секция лап оборудована стрелчатыми лапами шириной 25 см в два ряда. Лапы установлены на стойках с геометрией, улучшающей проходимость растительных остатков. Поэтому данная секция лап рекомендуется для полей с большим объёмом измельченных растительных остатков и для тяжёлых почв. За лапами размещена выравнивающая планка.

	AL	CF	AP
Количество рядов лап (шт) / Расстояние между рядами (мм)	2 / 400	4 / 240	2 / 490
Борона за лапами	●●●●	○●○●	●●●●
Обработка по всей площади	●●●●	●●●○	●●●●
Работа на лёгких почвах	●●●●	●●●●	●●●●
Работа на средних почвах	●●●○	●●●○	●●●●
Работа на тяжёлых почвах	●●●○	●●●○	●●●●
Работа на каменистых почвах	●●●○	●●●○	●●●●
Работа на мокрых почвах	●●○●	●●●●	●●○●
Устойчивость к засорению	●●○●	●●●○	●●●○

● – МАКС / ○ – МИН

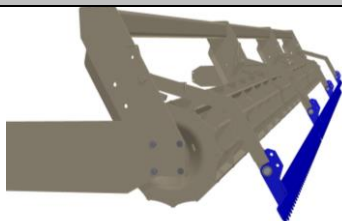
БОРОНЫ ЗА ЛАПАМИ



ВЫРАВНИВАЮЩАЯ ПЛАНКА ЗА ЛАПАМИ

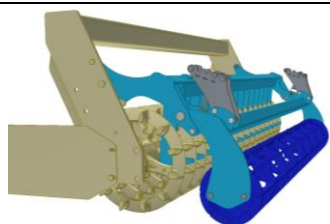
Планка установлена за всеми типами секций с лапами. Планка предназначена для разравнивания взрыхленной почвы перед задним катком. Настройка по высоте осуществляется с помощью цепи, на которой висит планка.

ЗАВЕРШАЮЩИЕ ОПЕРАЦИИ



LF - ЗАДНЯЯ ЗАВЕРШАЮЩАЯ БОРОНА

Борона с задним катком исполняет выравнивание и равномерное распределение взрыхленной почвы. Возможность изменения наклона бороны при использовании упорных пластин ➔ этим можно увеличить эффективность бороны.



RF - ЗАДНИЙ ЗАВЕРШАЮЩИЙ КАТОК

Завершающий каток исполняет активное дробление оставшихся комьев после заднего катка. Внимание, завершающий каток невозможно использовать за двухрядными катками crosskill. Возможность изменения силы натяжения тяговой пружины ➔ тем самым можно повысить эффективность финишного катка.

4. МОНТАЖ МАШИНЫ У ЗАКАЗЧИКА

- Монтаж машины осуществляйте на ровной и укрепленной площадке.
- Для получения информации при монтаже используйте каталог запасных частей с трёхмерными изображениями.
- Пользователь обязан производить монтаж в соответствии с инструкциями производителя, лучше совместно с уполномоченным производителем техником.
- По окончании монтажа машины пользователь обязан обеспечить проведение функциональных испытаний всех установленных узлов.
- Пользователь обязан обеспечить, чтобы манипуляция с машиной при помощи подъёмного механизма при монтаже соответствовала главе „С“/стр.10.
- Пример решения отдельно загруженной на платформу грузового автомобиля машины K800PS



- Выгрузка отдельно загруженной на платформу грузового автомобиля машины K800PS с помощью автопогрузчика



5. ВВОД В ЭКСПЛУАТАЦИЮ

- До приёмки машины испытайте её и проверьте, что во время перевозки она не была повреждена. Проверьте комплектацию в соответствии с накладной.
- Перед вводом машины в эксплуатацию внимательно прочтите настоящее руководство по эксплуатации, прежде всего главу А-Д стр. 8-16. Перед первой эксплуатацией машины ознакомьтесь с его элементами управления и его общим функционированием.



- При работе с машиной соблюдайте не только указания данного руководства, но и общие действующие нормы техники безопасности, охраны здоровья, противопожарной и транспортной безопасности и охраны окружающей среды.
- Перед каждой эксплуатацией (вводом в эксплуатацию) проверьте комплектность, безопасность труда, гигиену труда, соблюдение противопожарных правил, транспортной безопасности и охраны окружающей среды во время работы.
- **ЗАПРЕЩАЕТСЯ ЭКСПЛУАТИРОВАТЬ МАШИНУ С ПРИЗНАКАМИ ПОВРЕЖДЕНИЙ!!**
- Агрегатирование с трактором осуществляйте только на ровной и твёрдой поверхности.
- При работе на склонах соблюдайте максимально разрешенный склон для комплекта **ТРАКТОР-МАШИНА**.
- Перед запуском двигателя трактора проверьте, что в рабочем пространстве сцепки нет людей или животных и нажмите предупредительный звуковой сигнал.
- Обслуживающий персонал несет ответственность за безопасность и весь ущерб, причиненный эксплуатацией трактора и агрегатированной машины.
- Обслуживающий персонал при работе обязан соблюдать технические правила и правила безопасности труда, установленные производителем машины.
- Обслуживающий персонал при развороте в конце поля обязан приподнять машину, т.е. рабочие органы машины при развороте находятся над землёй.
- Обслуживающий персонал при работе с машиной обязан соблюдать предписанную глубину обработки и скорости, указанные в руководстве в таблице стр. 5-7.
- Обслуживающий персонал обязан перед выходом из кабины трактора опустить машину на землю и зафиксировать агрегат от движения.
- **При агрегатировании с трактором в пространстве между трактором и машиной не должны находиться люди. Будьте максимально осторожны!**



5.1 АГРЕГАТИРОВАНИЕ С ТРАКТОРОМ

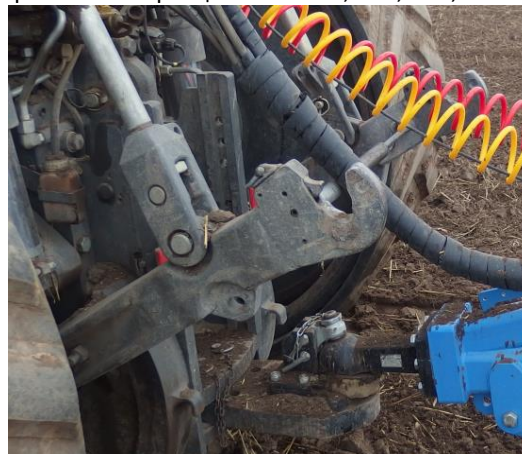
- Машина может быть прицеплена только к трактору, снаряжённый вес которого равен или больше общего веса прицепленной машины.
- Оператор машины обязан соблюдать все общие действующие требования техники безопасности труда, охраны здоровья, противопожарной безопасности и защиты окружающей среды.
- Обслуживающему персоналу разрешено агрегатировать машину только с трактором, который укомплектован трёхточечной навеской или нижней агросцепкой с исправно функционирующей гидросистемой.
- **В транспортном положении машины или в случае прекращения эксплуатации машины управляющие распределители в тракторе должны быть зафиксированы или заблокированы. Это необходимо для предотвращения неумышленного приведения гидравлики в движение посторонними лицами (дети, пассажиры).**
- Агрегируйте машину с трактором только с применением соответствующих по типу и размеру компонентов, соответствующих необходимой мощности. Например, не агрегируйте машину с отверстием в дышле $\varnothing 50$ мм с применением пальца $\varnothing 40$ мм!
- Конструкция позволяет выбрать из нескольких вариантов агрегатирования с трактором.



Агрегатирование с задней ТТН



Агрегатирование с агросцепкой = K80, C40, C50, C70



5.2 ГИДРАВЛИКА МАШИНЫ



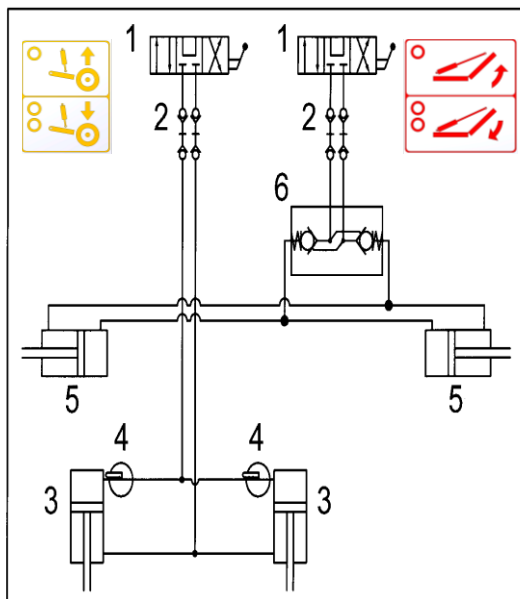
Запрещается демонтировать находящиеся под давлением детали гидравлической системы машины. Гидравлическое масло, проникающее в тело под высоким давлением, причинит тяжелую травму. В случае травмы немедленно обратитесь к врачу.

- Подсоединяйте гидравлику только тогда, если гидравлические контуры машины и трактора (агрегата) не находятся под давлением.
- Гидравлическая система находится под высоким давлением. Регулярно контролируйте отсутствие утечек, немедленно устраните все повреждения магистралей, шлангов и резьбовых соединений.
- При поиске и устранении утечек используйте соответствующие приспособления.
- При подсоединении гидросистемы машины к трактору используйте штекеры (на машине) и розетки (на тракторе) быстроразъемных муфт одинакового типа.

- Для облегчения ориентации контуры гидравлики обозначены различным цветом

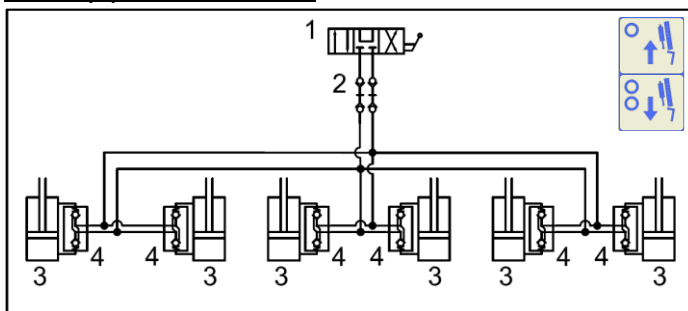
	СТАНДАРТНАЯ КОМПЛЕКТАЦИЯ МАШИНЫ	<p>ГИДРАВЛИЧЕСКИЙ КОНТУР СКЛАДЫВАНИЯ БОКОВЫХ РАМ -ОДИН КРАСНЫЙ КРУЖОК Если нажать на этот контур, произойдет складывание боковых рам в транспортное положение.</p>	<p>В контуре использованы ограничители расхода, замедляющие скорость движения поршневых штоков. Точное положение Вы можете найти в каталоге запасных частей.</p>
		<p>ГИДРАВЛИЧЕСКИЙ КОНТУР СКЛАДЫВАНИЯ БОКОВЫХ РАМ -ДВА КРАСНЫХ КРУЖКА Если нажать на этот контур, произойдет раскладывание боковых рам в рабочее положение.</p>	
		<p>ГИДРАВЛИЧЕСКИЙ КОНТУР ДЛЯ УПРАВЛЕНИЯ ОСИ - ОДИН ЖЕЛТЫЙ КРУЖОК Если нажать на этот контур, транспортная ось переходит в положение, когда машина едет на рабочих катках а колёса транспортной оси находятся в воздухе.</p>	
		<p>ГИДРАВЛИЧЕСКИЙ КОНТУР ДЛЯ УПРАВЛЕНИЯ ОСЯМИ -ДВА ЖЕЛТЫХ КРУЖКА Если нажать на этот контур, осуществляется подъём транспортной оси в транспортное положение, т.е. машина передвигается на шинах оси.</p>	
	КОМПЛЕКТАЦИЯ МАШИНЫ ПО ЗАКАЗУ	<p>ГИДРАВЛИЧЕСКИЙ КОНТУР УПРАВЛЕНИЯ ПОЛОЖЕНИЕМ ПЕРЕДНИХ БОРОН - ОДИН ЖЁЛТЫЙ КРУЖОК Если нажать на этот контур, исполняется подъём бороны над поверхностью.</p>	<p>В контуре использованы ограничители расхода, замедляющие скорость движения поршневых штоков. Точное положение Вы можете найти в каталоге запасных частей.</p>
		<p>ГИДРАВЛИЧЕСКИЙ КОНТУР УПРАВЛЕНИЯ ПОЛОЖЕНИЕМ ПЕРЕДНИХ БОРОН - ДВА СИНИХ КРУЖКА Если нажать на этот контур, исполняется углубление бороны в поверхность.</p>	
		<p>ГИДРАВЛИЧЕСКИЙ КОНТУР УПРАВЛЕНИЯ РАБОЧЕЙ ГЛУБИНЫ СОШНИКОВ -ОДИН ЗЕЛЕНый КРУЖОК Если нажать на этот контур, сошники поднимутся из обработанного профиля.</p>	
		<p>ГИДРАВЛИЧЕСКИЙ КОНТУР УПРАВЛЕНИЯ РАБОЧЕЙ ГЛУБИНЫ СОШНИКОВ -ДВА ЗЕЛЕНых КРУЖКА Если нажать на этот контур, сошники углубятся в обработанный профиль.</p>	
	<p>ГИДРАВЛИЧЕСКИЙ КОНТУР ПРИВОДА ГИДРОМОТОРА ВЕНТИЛЯТОРА СЕЯЛКИ - ОДИН ЧЁРНЫЙ КРУЖОК Ветвь контура Ду20 предназначена для отвода масла прямо в маслобак трактора. Максимально разрешённое значение давления в сливном шланге составляет 5 бар, более высокое давление приведёт к выдавливанию уплотнения вала, что повлечёт за собой повреждение вентилятора гидромотора. В случае если на тракторе не установлен свободный слив в маслобак, обратитесь к производителю (продавцу) трактора, который предоставит Вам информацию о возможностях концовки свободного слива.</p>		
	<p>ГИДРАВЛИЧЕСКИЙ КОНТУР ПРИВОДА ГИДРОМОТОРА ВЕНТИЛЯТОРА СЕЯЛКИ - ДВА ЧЁРНЫХ КРУЖКА Ветвь контура Ду12 подсоедините к контуру с приоритетом подачи масла. Созданием давления в этой ветви Вы подаете масло в направлении к гидромотору привода вентилятора. Максимально разрешённое значение давления составляет 130 бар, максимальный расход 40 л/мин.</p>		

Схема гидравлики K500-800PS



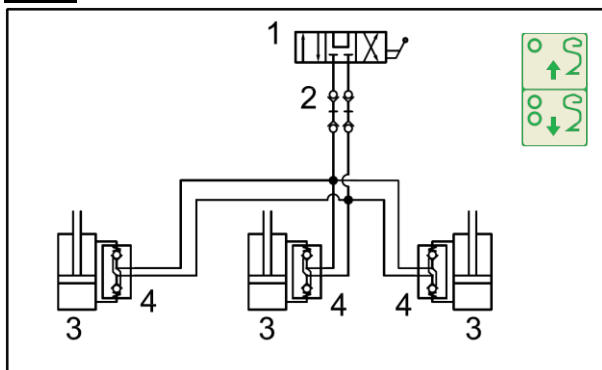
- 1-Управляющий распределитель в тракторе
- 2-Гидравлические быстроразъёмные муфты
- 3-Гидравлические цилиндры оси
- 4-Запорные краны управления цилиндрами оси
- 5-Гидроцилиндр складывания боковых рам
- 6-Гидравлический запорный вентиль цилиндра складывания боковых рам

Схема гидравлики K500-800PS-УПРАВЛЕНИЕ ПОЛОЖЕНИЕМ ПЕРЕДНИХ БОРОН



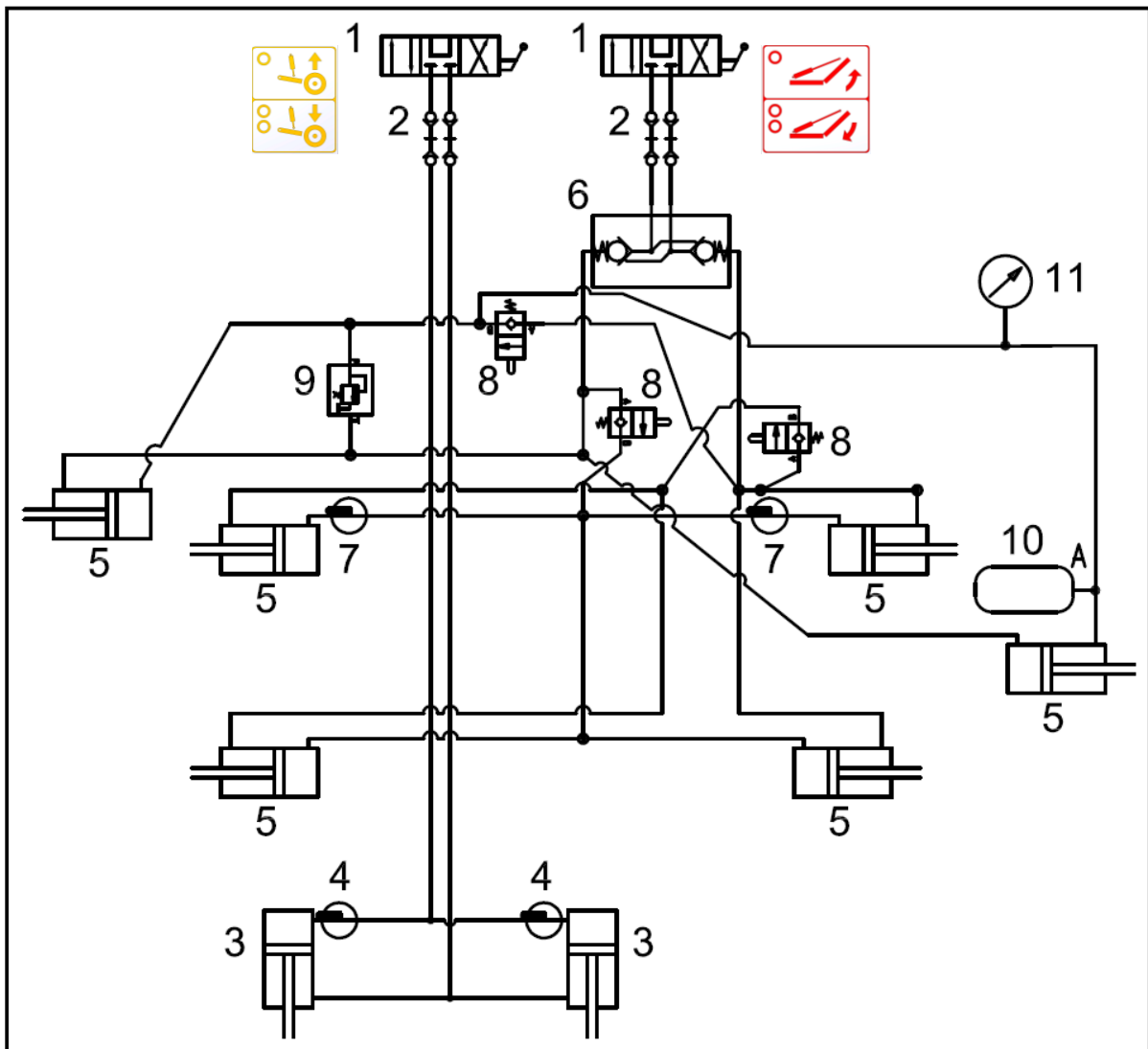
- 1-Управляющий распределитель в тракторе
- 2-Гидравлические быстроразъёмные муфты
- 3-Гидроцилиндры управления боронами
- 4-Гидравлический запорный вентиль цилиндров борон

Схема гидравлики K500-800PS-УПРАВЛЕНИЕ РАБОЧЕЙ ГЛУБИНОЙ ЛАП



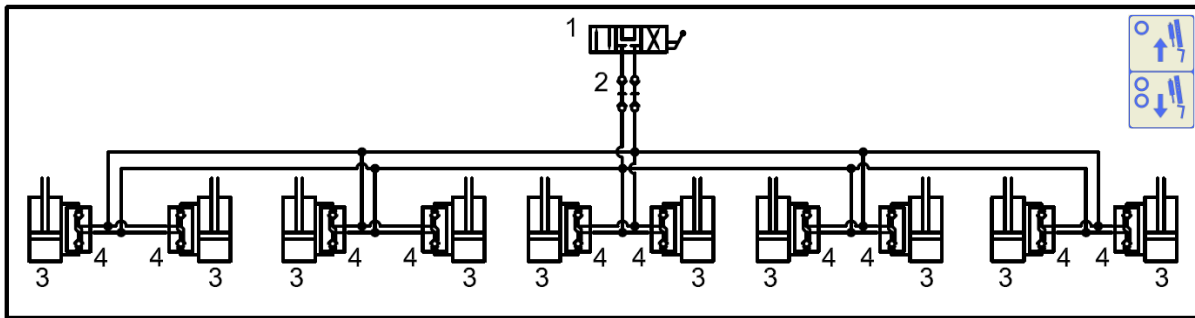
- 1-Управляющий распределитель в тракторе
- 2-Гидравлические быстроразъёмные муфты
- 3-Гидроцилиндры управления глубиной лап
- 4-Гидравлический запорный вентиль цилиндров глубины лап

Схема гидравлики K1000PS



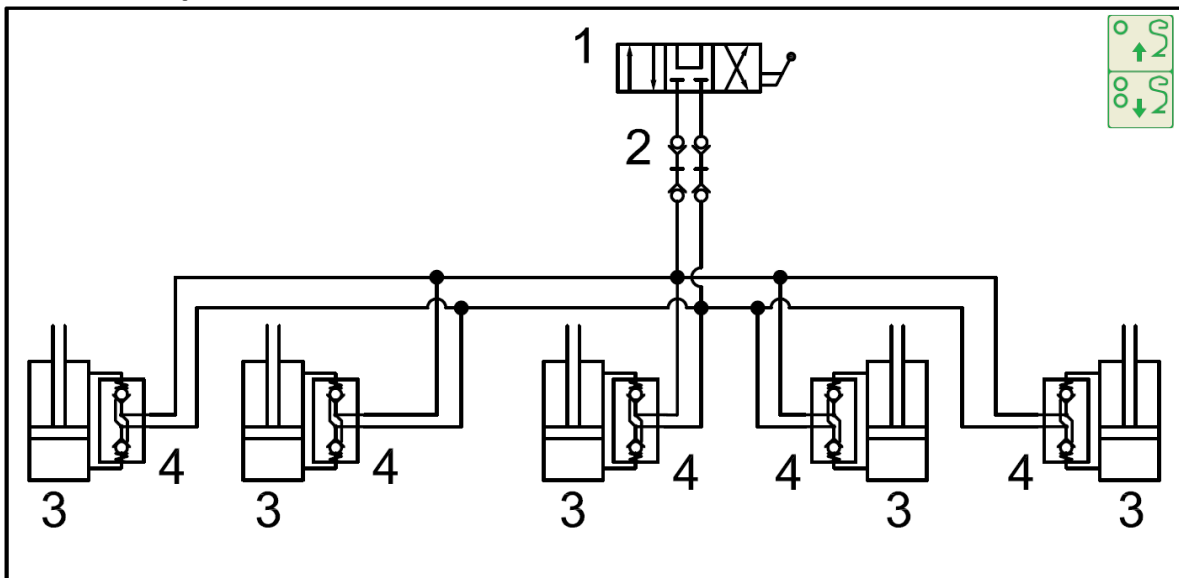
- 1-Управляющий распределитель в тракторе
- 2-Гидравлические быстроразъёмные муфты
- 3-Гидравлические цилиндры оси
- 4-Запорные краны управления цилиндрами оси
- 5-Гидроцилиндр складывания боковых рам
- 6-Гидравлический запорный вентиль цилиндра складывания боковых рам
- 7-Запорные вентили цилиндров складывания боковых рам
- 8-Перепускной вентиль управления функцией складывания боковых рам
- 9-Предохранительный вентиль управления функцией копирования боковыми рамами
- 10-Аккумулятор давления, давление газа в ёмкости = 55 бар
- 11-Манометр

Схема гидравлики K1000PS-УПРАВЛЕНИЕ ПОЛОЖЕНИЕМ ПЕРЕДНИХ БОРОН



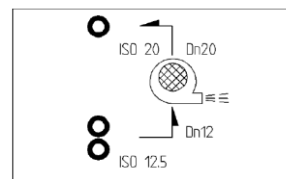
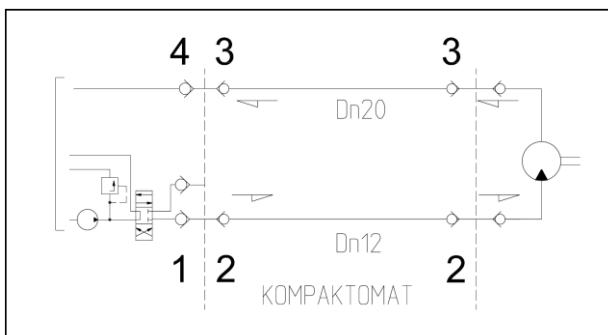
- 1-Управляющий распределитель в тракторе
- 2-Гидравлические быстроразъёмные муфты
- 3-Гидроцилиндры управления боронами
- 4-Гидравлический запорный вентиль цилиндров борон

Схема гидравлики K1000PS-УПРАВЛЕНИЕ РАБОЧЕЙ ГЛУБИНОЙ ЛАП



- 1-Управляющий распределитель в тракторе
- 2-Гидравлические быстроразъёмные муфты
- 3-Гидроцилиндры управления глубиной лап
- 4-Гидравлический запорный вентиль цилиндров глубины лап

Схема гидравлики -ПРИВОД ВЕНТИЛЯТОРА СЕЯЛКИ K500-K1000



- 1-Управляющий распределитель в тракторе
- 2-Гидравлические быстроразъёмные муфты ISO 12,5
- 3-Гидравлические быстроразъёмные муфты ISO 20
- 4-Свободный сли в бак трактора

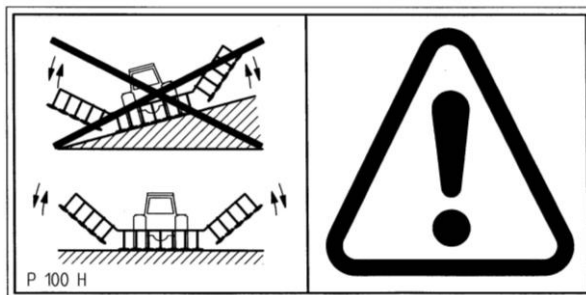
5.3 СКЛАДЫВАНИЕ А РАСКЛАДЫВАНИЕ МАШИНЫ



Для всех движений с помощью гидравлики уменьшайте в конце движения скорость движущихся деталей машины уменьшением протока соответствующего распределителя!



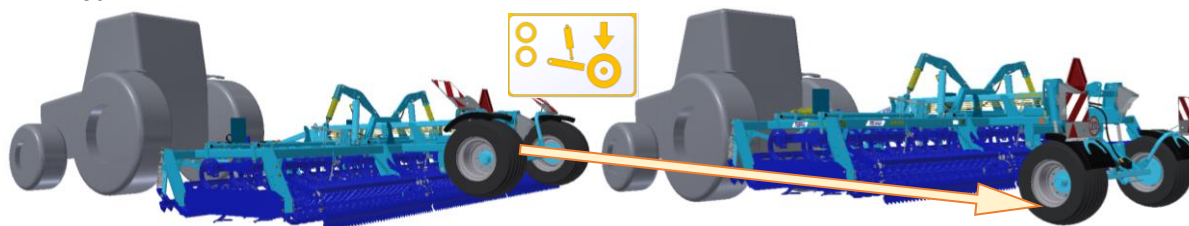
- Гидравлика для складывания и раскладывания машины должна быть подключена к двухходовому контуру трактора.
- Оператор должен обеспечить, чтобы при складывании или раскладывании боковых рам в зоне их досягаемости (т.е. в месте конечной позиции) или вблизи не находились люди или животные, и чтобы никто не помещал пальцы в пространство шарниров.
- Складывание или раскладывание осуществляйте на ровной и прочной поверхности или перпендикулярно склону.



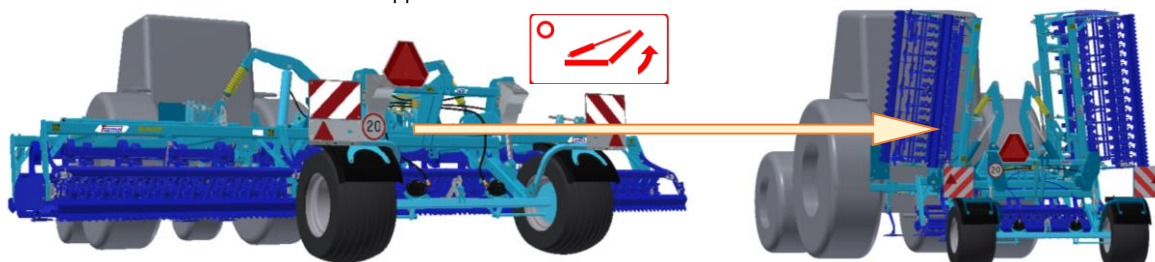
- Складывание или раскладывание осуществляйте только с поднятой на оси машиной.
- До начала складывания очистите машину от загрязнений. Загрязнения могут мешать или повлиять на правильность функционирования, а в результате привести к повреждению механизмов.
- При складывании или раскладывании визуально контролируйте боковые рамы и плавно складывайте их в конечное положение до упора.

5.3.1 ВВОД МАШИНЫ В ТРАНСПОРТНОЕ ПОЛОЖЕНИЕ

- При подаче давления в контур гидравлики с ПОДНИМИТЕ МАШИНУ НА ОСИ
 - двумя жёлтыми кружками машина будет поднята на оси. Исполняйте операцию до полного выдвигания штока в конечное положение. Одновременно поднимите и рычаги задней навески трактора если машина агрегатирована на них. Если машина агрегатирована с помощью нижней жёсткой сцепки трактора, то подъём машины осуществляется автоматически вместе с подъёмом оси.



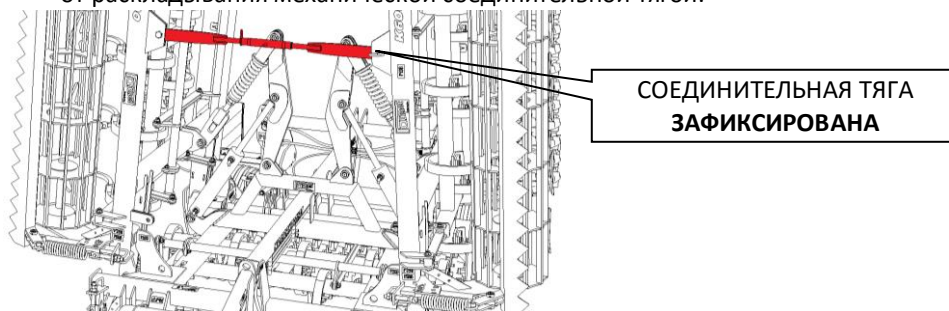
- Очистите машину от загрязнений.
- СЛОЖИТЕ БОКОВЫЕ РАМЫ В ТРАНСПОРТНОЕ ПОЛОЖЕНИЕ
 - При подаче давления в контур гидравлики с одним красным кружком будет плавно сложена боковая рама в транспортное положение. Производитель отрегулировал машину так, чтобы при максимальном выдвигании цилиндра боковые рамы опирались на упоры средней рамы.
 - Для машины K1000PS процесс складывания автоматизирован, т.е. при подаче давления в контур машина автоматически складывается.



- Заблокируйте или закройте контур.

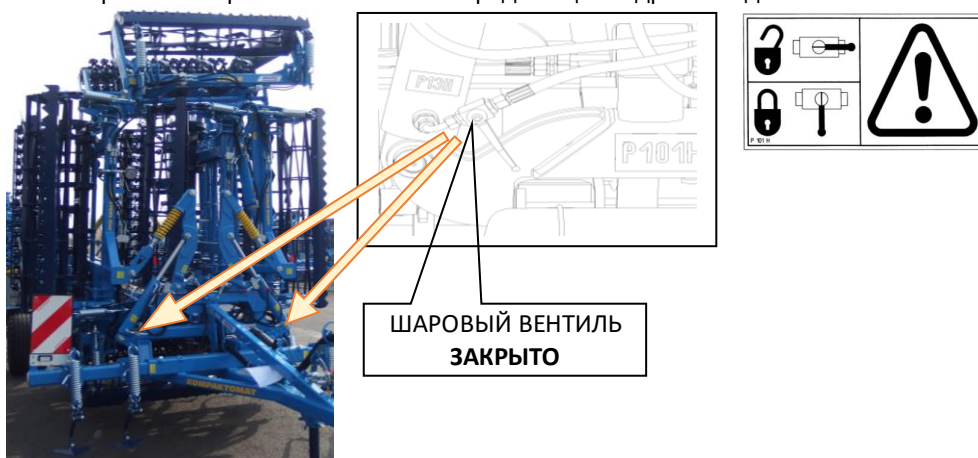
➤ ЗАФИКСИРУЙТЕ БОКОВЫЕ РАМЫ ОТ РАСКЛАДЫВАНИЯ...K500-800PS

- По окончании складывания в транспортное положение необходимо зафиксировать боковые рамы от раскладывания механической соединительной тягой.



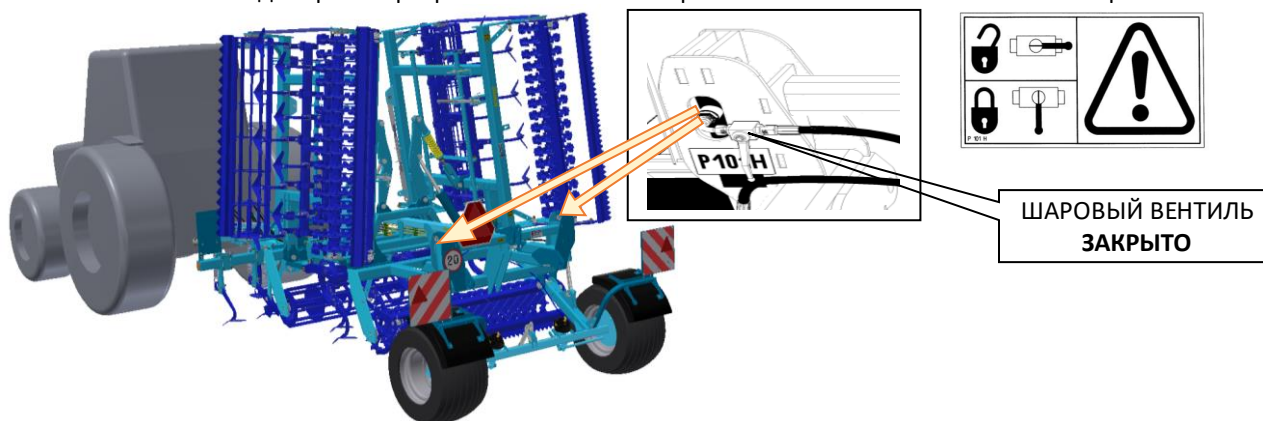
➤ ЗАФИКСИРУЙТЕ БОКОВЫЕ РАМЫ ОТ РАСКЛАДЫВАНИЯ...K1000PS

- По окончании складывания в транспортное положение необходимо зафиксировать боковые рамы закрытием шаровых вентилях на передних цилиндрах складывания в положение «закрыто».

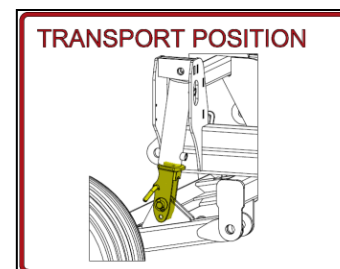
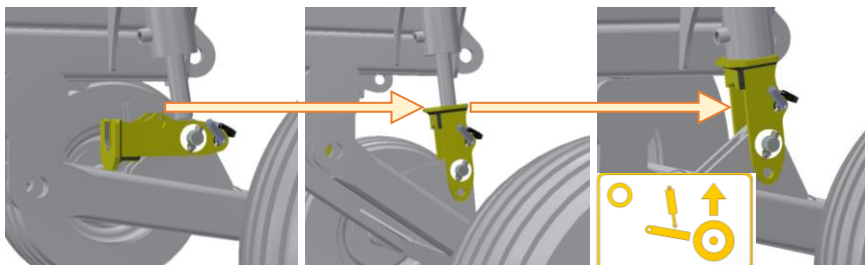


➤ ЗАФИКСИРУЙТЕ ПОЛОЖЕНИЕ ТРАНСПОРТНОЙ ОСИ...K500-700PS

- По окончании складывания в транспортное положение необходимо зафиксировать транспортную ось в положении для транспортировки. Установите шаровые вентили оси в положение «закрыто».

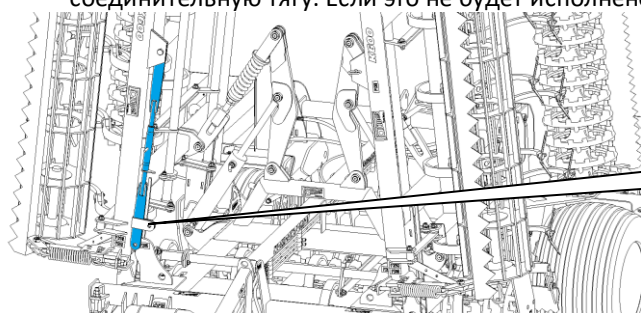


- ЗАФИКСИРУЙТЕ ПОЛОЖЕНИЕ ТРАНСПОРТНОЙ ОСИ ...K800-1000PS = ТРАНСПОРТНАЯ ВЫСОТА ДО 4м
- По окончании складывания в транспортное положение необходимо зафиксировать ось в положении для транспортировки путём поворачивания упора транспортной оси. Зафиксируйте его штифтом так, чтобы он не мог освободиться. Потом с места тракториста переведите контур для управления осью (ОБОЗНАЧЕН ЖЁЛТЫМИ ПОЛОСКАМИ) в плавающее положение, тем самым машина опустится на упор под действием собственного веса и будет достигнута транспортная высота 4 м.



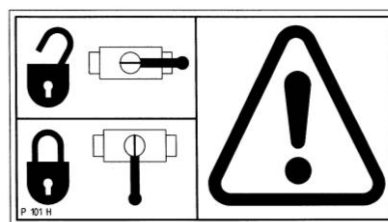
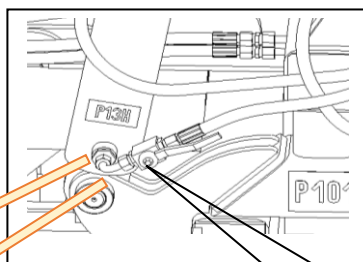
5.3.2 ВВОД МАШИНЫ В РАБОЧЕЕ ПОЛОЖЕНИЕ

- РАЗБЛОКИРУЙТЕ БОКОВЫЕ РАМЫ ПЕРЕД РАСКЛАДЫВАНИЕМ...K500-800PS
- Перед началом раскладывания машин K500-800PS необходимо разблокировать механическую соединительную тягу. Если это не будет исполнено, возникает опасность повреждения машины.



СОЕДИНИТЕЛЬНАЯ ТЯГА
РАЗБЛОКИРОВАНА

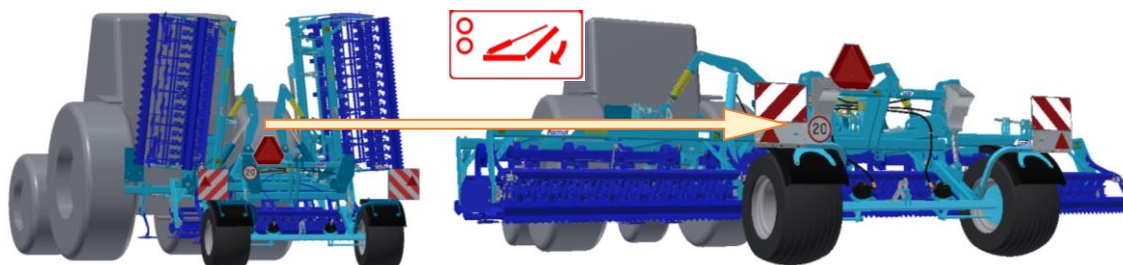
- РАЗБЛОКИРУЙТЕ БОКОВЫЕ РАМЫ ПЕРЕД РАСКЛАДЫВАНИЕМ...K1000PS
- Перед началом раскладывания машины K1000PS необходимо разблокировать шаровые вентили на цилиндрах складывания в положение «открыто»



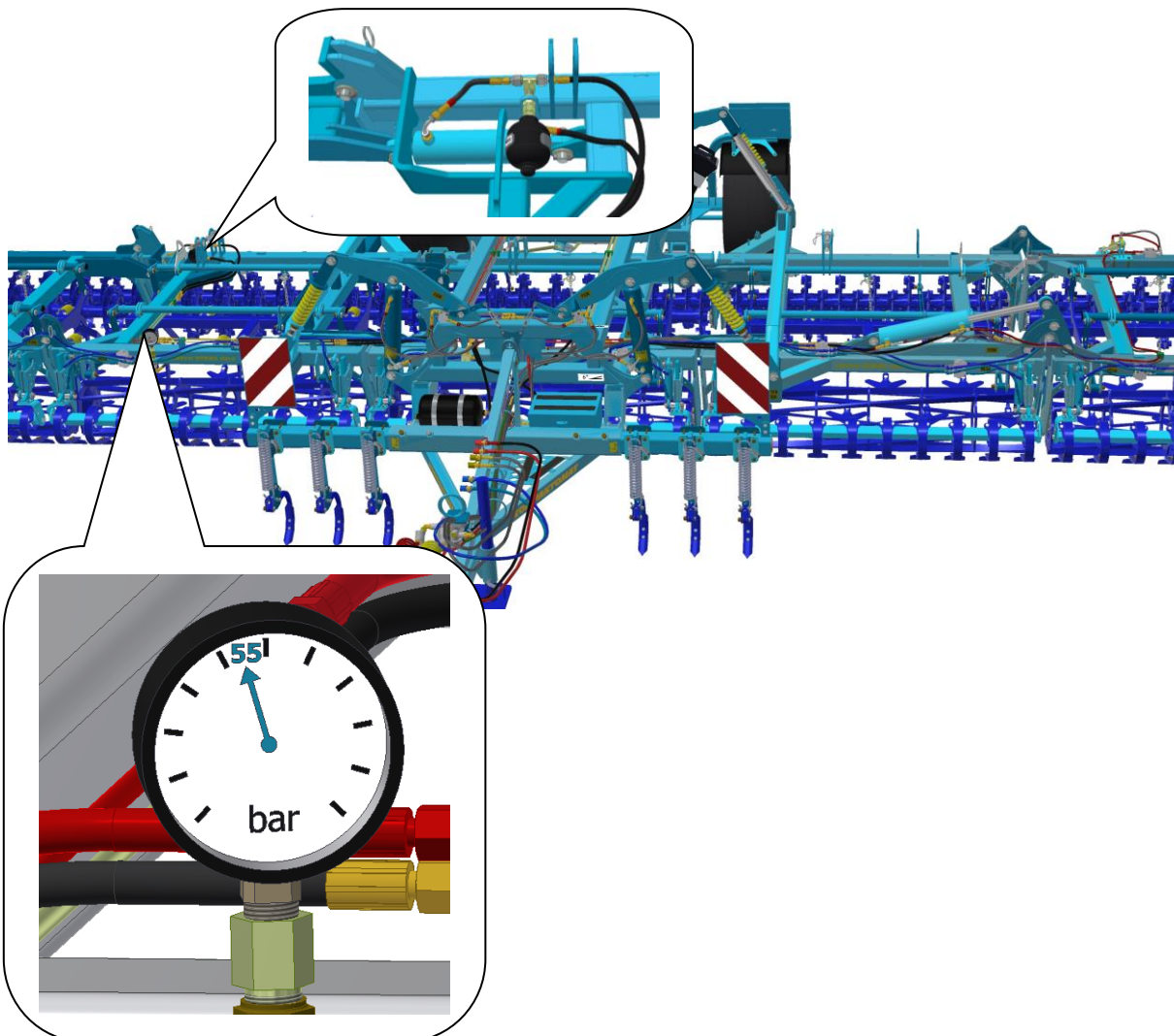
ШАРОВЫЙ ВЕНТИЛЬ
ОТКРЫТО

➤ РАЗЛОЖИТЕ БОКОВЫЕ РАМЫ В РАБОЧЕЕ ПОЛОЖЕНИЕ

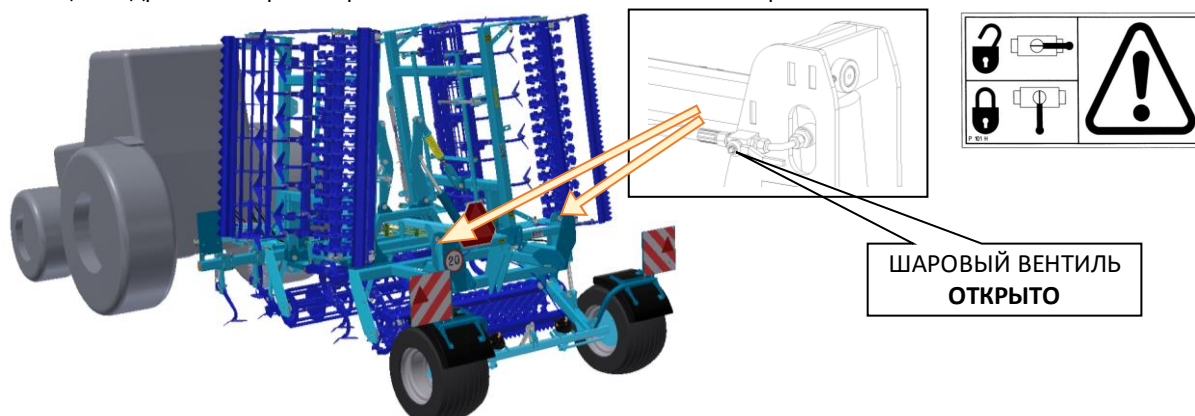
- При подаче давления в контур гидравлики с двумя красными кружками будут плавно разложены боковые рамы в рабочее положение.
- Для машины K1000PS процесс раскладывания автоматизирован, т.е. при подаче давления в контур машина автоматически раскладывается. Подавайте давление в контур до момента, пока машина не будет полностью разложена и пока цилиндры складывания не будут полностью втянуты.



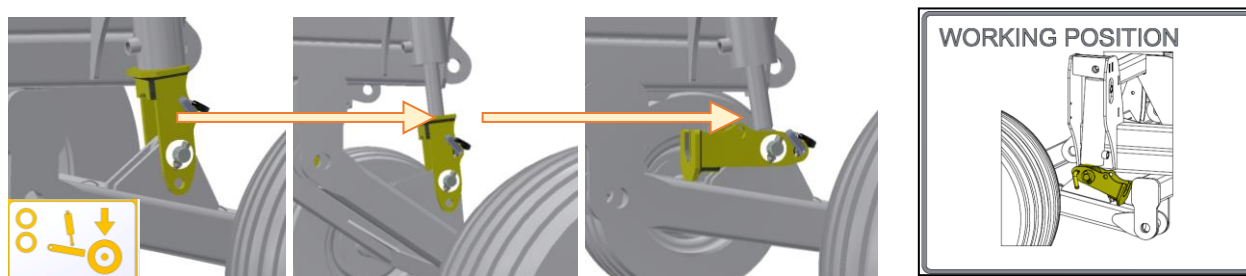
- На машине K1000PS с целью прижатия на внешнюю правую раму машины (по направлению движения) в гидравлическом контуре установлен аккумулятор давления с манометром с давлением газа 55 бар. После раскладывания машины в рабоче положение в контуре устанавливается давление **55 бар**.



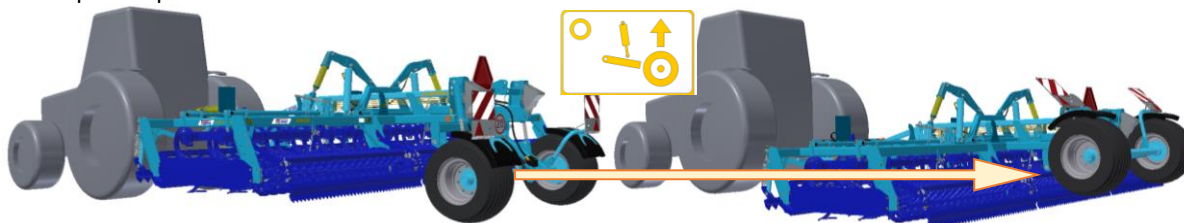
- РАЗБЛОКИРУЙТЕ ПОЛОЖЕНИЕ ТРАНСПОРТНОЙ ОСИ ...K500-700PS
 - По окончании раскладывания в рабочее положение необходимо разблокировать шаровый вентиль цилиндра оси из транспортного положения в положение «открыто».



- РАЗБЛОКИРУЙТЕ ПОЛОЖЕНИЕ ТРАНСПОРТНОЙ ОСИ...K800-1000PS
 - По окончании раскладывания в рабочее положение необходимо поднять машину с упора транспортной оси путём подачи давления в гидравлический контур, обозначенный двумя жёлтыми полосками. Потом необходимо поворачиванием упора разблокировать транспортную ось из транспортного положения. Зафиксируйте его штифтом так, чтобы он не мог освободиться. Потом с места тракториста переведите контур для управления осью в плавающее положение, тем самым машина опустится на упор под действием собственного веса и будет достигнута транспортная высота 4 м.



- ПОЛОЖИТЕ МАШИНУ НА РАБОЧИЕ КАТКИ
 - При подаче давления в контур гидравлики с одним жёлтым кружком машина будет опущена на землю. Исполняйте операцию до полного втягивания штока в конечное положение и пока ходовые колёса не будут над поверхностью. После этого машина стоит на рабочих органах (катках или лапах). Одновременно опускайте и рычаги задней навески трактора если машина агрегатирована на них. Если машина агрегатирована с помощью нижней жёсткой сцепки трактора, то опускание машины на землю осуществляется автоматически вместе с управлением транспортной оси.



- Заблокируйте или закройте контуры.

6. ТРАНСПОРТИРОВКА МАШИНЫ НА НАЗЕМНЫХ КОММУНИКАЦИЯХ

- В соответствии с главой 5.3.1 необходимо привести машину в транспортное положение, т.е. машина сложена, боковые рамы зафиксированы от раскладывания и на транспортной оси заблокированы шаровые вентили.
- Для машин K800PS и K1000PS необходимо для соблюдения транспортной высоты до 4 м использовать механические упоры транспортной оси.
- Машины спереди и сзади оборудованы отражающими щитками с обозначением внешнего габарита. Эти щиты оператор должен поддерживать в чистоте и без повреждений.
- Перед выездом оператор должен очистить машину от загрязнений и тем самым предотвратить засорение транспортных коммуникаций.
- Оператор обязан оборудовать машину для транспортировки таким образом, чтобы она всегда соответствовала действующим требованиям, постановлениям и директивам по движению на наземных коммуникациях.
- При транспортировке оператор должен быть очень внимателен с учётом транспортных габаритов.
- Оператор после подсоединения машины к трактору из-за изменения распределения веса на оси должен соблюдать действующие инструкции по эксплуатации на наземных коммуникациях (законы, нормы). Ходовые качества сцепленных машин также изменяются в зависимости от характера участка, поэтому адаптируйте к ним способ передвижения.
- При необходимости оператор должен предъявить технический паспорт машины по действующим нормам для эксплуатации на наземных коммуникациях (инструкции, законы).
- При движении с машиной задним ходом оператор обязан обеспечить достаточный обзор со своего места в кабине трактора. При недостаточной видимости оператор обязан воспользоваться помощью квалифицированного и проинструктированного лица.
- Если машина агрегирована с трактором на задних рычагах ТТН, то оператор при транспортировке машины на наземных коммуникациях должен зафиксировать рычаги задней ТТН трактора в транспортном положении, т.е. рычагом управления гидравликой рычагов предотвратить их непредвиденное опускание. Одновременно рычаги задней ТТН трактора должны быть зафиксированы от отклонения в сторону.
- При транспортировке машины по наземным коммуникациям оператор должен соблюдать действующие законы и постановления по данной проблематике, устанавливающие нагрузку на ось трактора в зависимости от транспортной скорости.
- **ЗАПРЕЩЕНО ДВИЖЕНИЕ МАШИНЫ НА НАЗЕМНЫХ КОММУНИКАЦИЯХ В УСЛОВИЯХ ОГРАНИЧЕННОЙ ВИДИМОСТИ!!!**

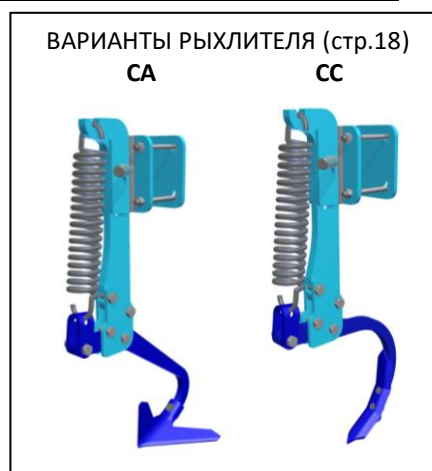
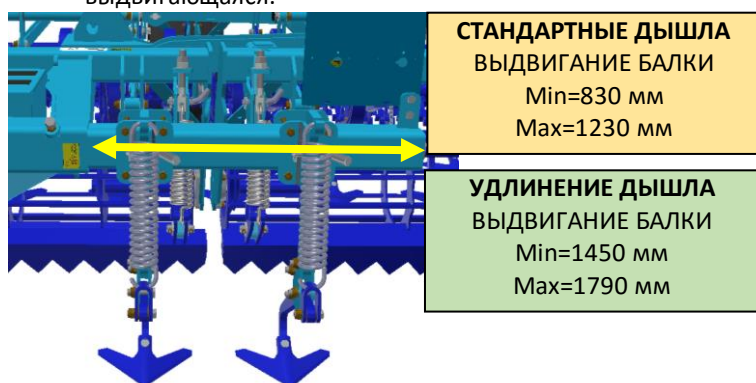


7. РЕГУЛИРОВКА РАБОЧИХ ОРГАНОВ МАШИНЫ

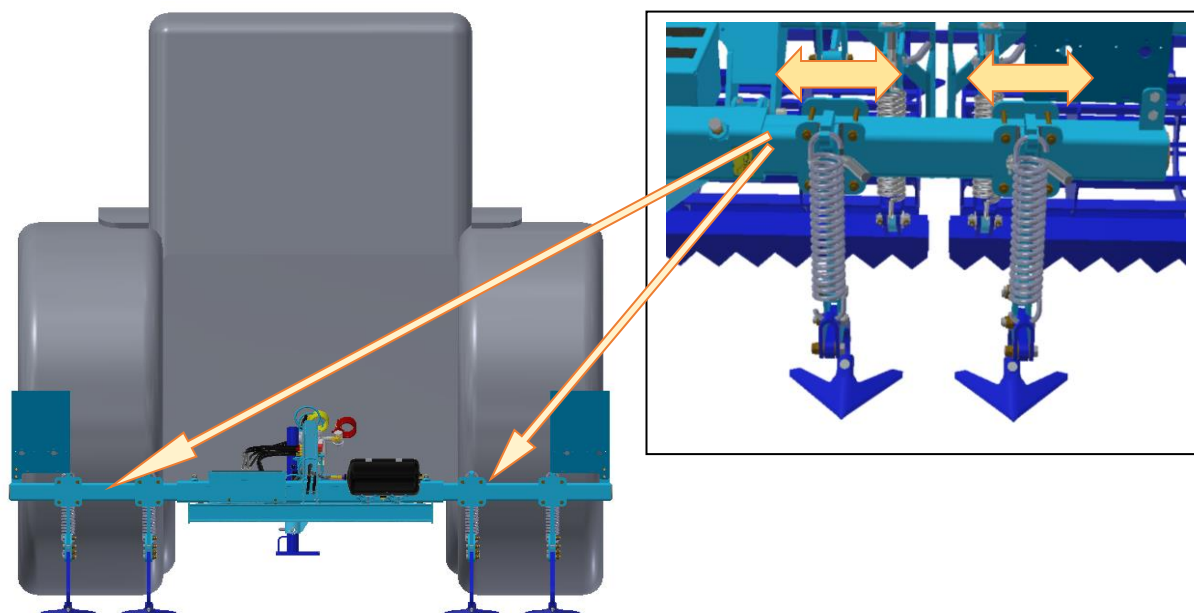
- На машине можно установить положение отдельных рабочих органов
 - положение и глубина рыхлителей колеи
 - высота и прижатие передней бороны
 - глубина лап
 - положение бороны за лапами (только для стрельчатых лап)
 - наклон задней завершающей бороны
- Можно выбрать механическую версию или автоматическое управление с места оператора установкой положения передних борон и глубиной лап.
- Можно скорректировать настройку тяг складывания

7.1 РЕГУЛИРОВКА ПОЛОЖЕНИЯ И ГЛУБИНЫ РЫХЛИТЕЛЕЙ КОЛЕИ

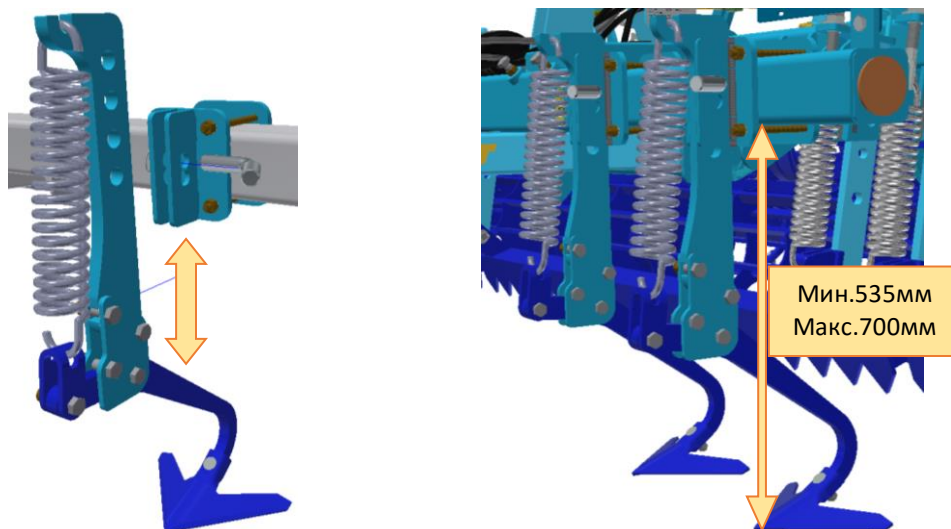
- Регулировка положения рыхлителей колеи трактора возможна, при необходимости, по высоте и вдоль.
- При регулировке положения рыхлителей всегда соблюдайте общие действующие правила техники безопасности при работе.
- Правильное положение рыхлителя колеи влияет на конечное качество обработки.
- Рыхлители колеи размещены на балках тягового дышла. Балка дышла для крепления рыхлителей колеи выдвигается.



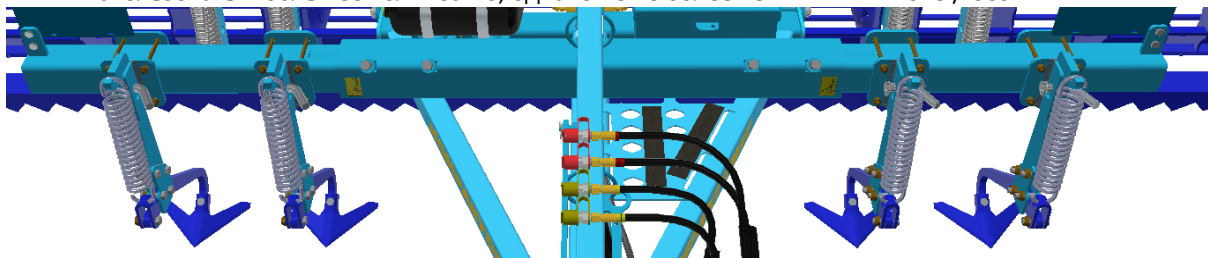
- Рыхлитель можно перемещать по балке таким образом, чтобы он всегда рыхлил утрамбованную колею колёс трактора. Продольная настройка рыхлителей выполняется отпуском гаек болтов и смещением рыхлителей по балке в положение за колёсами трактора так, чтобы они рыхлили утрамбованный след трактора.



- Установку глубины рыхлителя выполняйте изъятием пальца и смещением рыхлителя в держателе. Перед установкой глубины рыхлителей установите машину в положение, когда рыхлители не находятся под нагрузкой.

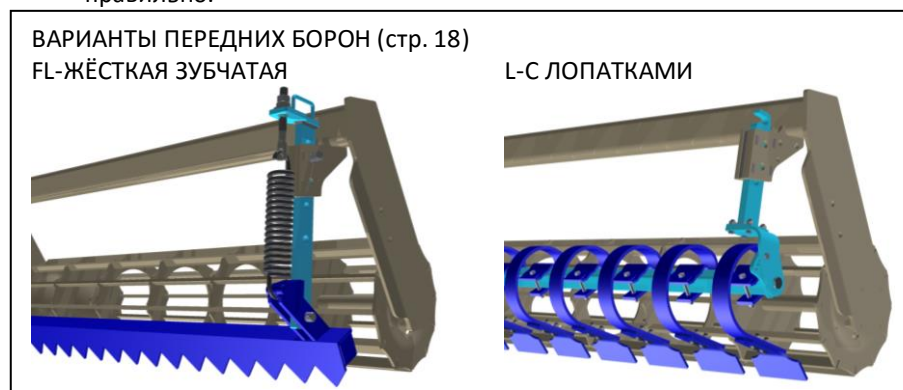


- Стандартно на машинах используется 2+2 шт рыхлителей = CA4 / CC4. По заказу можно использовать и большее количество, однако не более чем 4 + 4 шт = CA8 / CC8.



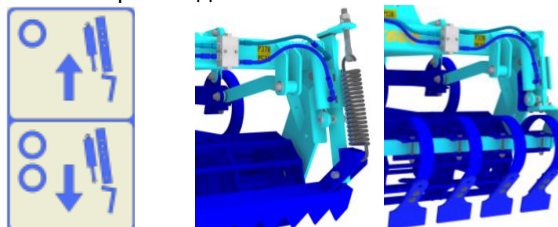
7.2 РЕГУЛИРОВКА ПЕРЕДНЕЙ БОРОНЫ С УПРУГОЙ ПОСАДКОЙ

- Правильное положение передней борона влияет на конечное качество обработки почвы.
- При регулировке положения борон всегда соблюдайте общие действующие правила техники безопасности при работе.
- Регулировку передних борон осуществляйте когда машина разложена в рабочее положение и одновременно опирается на рабочие секции.
- Передняя борона - это очень важный рабочий орган машины. В большой степени влияет на выравнивающую способность машин Компактмат. Поэтому очень важно отрегулировать её правильно.



- Для жёсткой зубчатой бороны можно установить высоту и предварительное натяжение тяговой пружины.
- Для бороны с лопатками можно установить высоту и наклон лопаток.
- Стандартная версия установки по высоте - механическая.
- В специальном исполнении высотой бороны можно управлять с места в кабине трактора с помощью контура гидравлики.

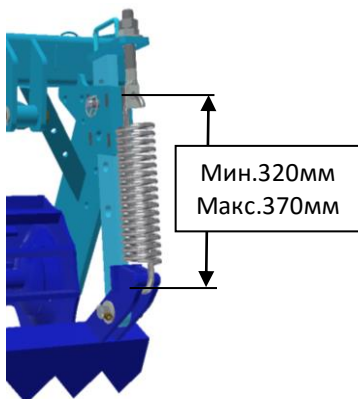
- В распределении данного контура гидравлики на машине установлены элементы, обеспечивающие равномерное движение всех борон. Поэтому не ограничивайте расход масла на панели управления контура. Значения расходов должны находиться в диапазоне 75-100% производительности.
- Запрещается любым образом манипулировать с компонентами гидравлического контура без предварительного согласия производителя!



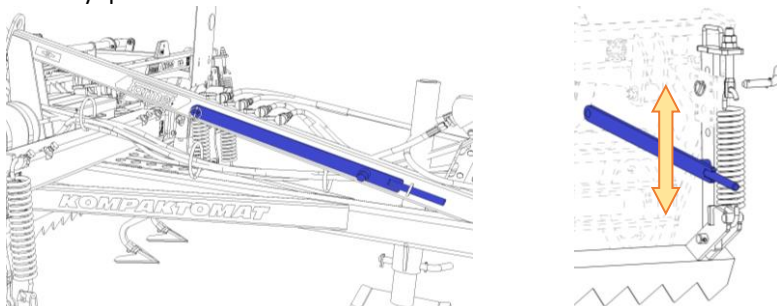
- Высота передней борона устанавливается в зависимости от величины комьев и неровностей поля. Высоту борона необходимо установить по актуальным условиям. Если борона будет слишком низко, она будет тянуть очень много почвы, тем самым трактор теряет мощность. Если борона будет очень высоко, то она не будет работать, что значительно влияет на качество результата работы машины. Наша основная рекомендация - чтобы борона после опускания машины на рабочие катки была припл. 3 см над уровнем основания.

7.2.1 FL – ПЕРЕДНЯЯ ЖЁСТКАЯ ЗУБЧАТАЯ БОРОНА

- Автоматическое разблокирование борона обеспечивается тяговой пружиной. Эта пружина установлена производителем на длину 340 мм, однако её предварительное напряжение можно изменить по требованиям. Напряжение пружины выбирается в зависимости от характера поля (по величине комьев на поле). Чем больше комья на поле, тем больше необходимо напряжение.

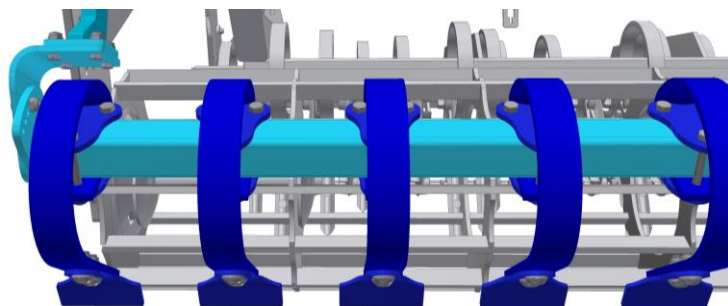


- Для облегчения настройки высоты борона вручную используйте вспомогательную рукоятку управления.



7.2.2 L – ПЕРЕДНЯЯ БОРОНА С ЛОПАТКАМИ И УПРУГИМИ СЕГМЕНТАМИ

- Автоматическое разблокирование сегментов борона обеспечивается листовой пружиной каждого сегмента.
- Изменение напряжения листовых пружин можно исполнить поворотом целого ряда сегментов вручную.



7.3 РЕГУЛИРОВКА ЭЛЕМЕНТОВ РАБОЧИХ ЦИЛИНДРОВ

- Конструкции специальных вариантов цилиндров требуют регулировки для обеспечения качественной обработки почвы.
- Регулировку осуществляйте на остановленной машине, соблюдайте действующие требования по технике безопасности труда.

7.3.1 RR- КАТКИ RING

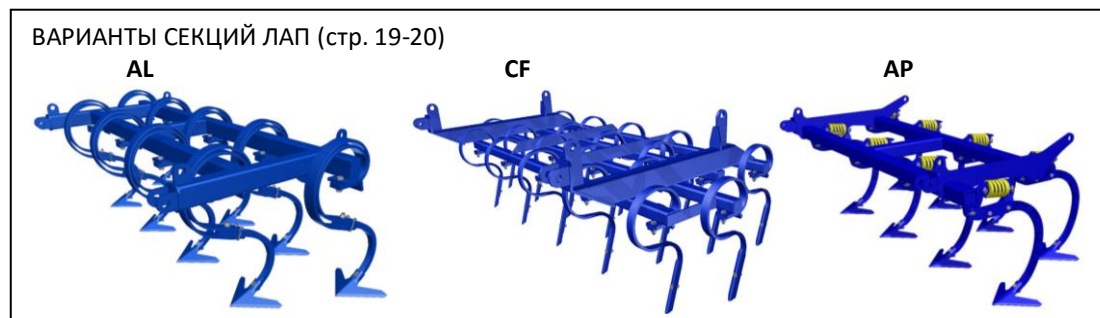
- Для соблюдения качества обработки почвы необходимо в соответствии с актуальными условиями отрегулировать положение пружинных дефлекторов относительно катка ring.
- Регулировка положения дефлектора может быть значительно индивидуальна. Она всегда зависит от конкретных почвенных и климатических условий.

	ПЕРЕДНИЕ КАТКИ RING Возможность установки отражателя 1) Установка наклона 2) Установка высоты	ЗАДНИЕ КАТКИ RING Возможность установки отражателя 1) Установка наклона 2) Установка высоты

7.4 РЕГУЛИРОВКА ГЛУБИНЫ СЕКЦИИ ЛАП

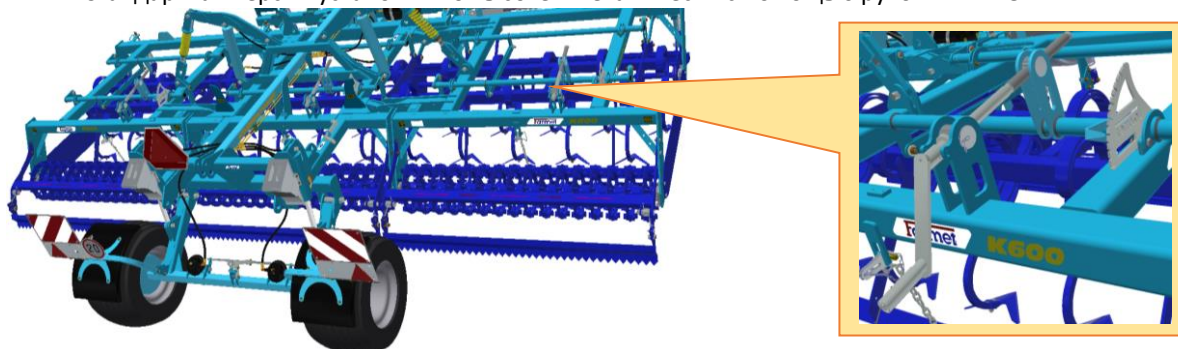


- При регулировке глубины лап будьте очень внимательны - возможно проворачивание рабочего цилиндра.
- Глубину лап регулируйте на остановленной и разложенной в рабочее положение машине.
- Машина должна быть поднята на транспортной оси и рычагах навески трактора так, чтобы не стояла на лапах.
- Рабочая глубина лап устанавливается с учётом планируемой к высеву культуры.
 - Свекла...2-3 см
 - Рапс...2-3 см
 - Пшеница, ячмень, овёс...5-8 см

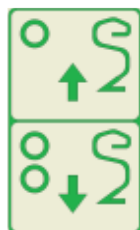


Сельхозмашина	Количество секций (шт.)
K500PS, K600PS, K700PS, K800PS	3
K1000PS	5

- Стандартная версия установки по высоте - механически с помощью рукоятки...MCD

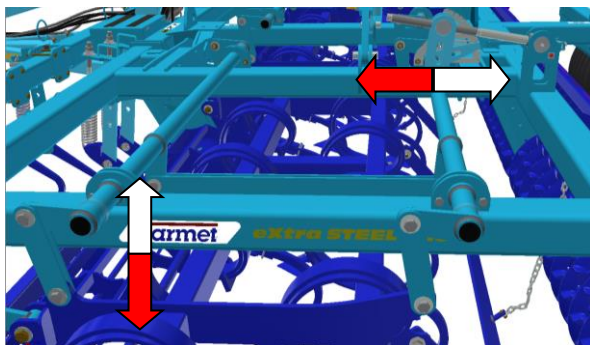


- В специальном исполнении высотой лап можно управлять с места в кабине трактора с помощью контура гидравлики...HD
 - В распределении данного контура гидравлики на машине установлены элементы, обеспечивающие равномерное движение всех рам лап. Поэтому не ограничивайте расход масла на панели управления контура. Значения расходов должны находиться в диапазоне 75-100% производительности.
 - Запрещается любым образом манипулировать с компонентами гидравлического контура без предварительного согласия производителя!



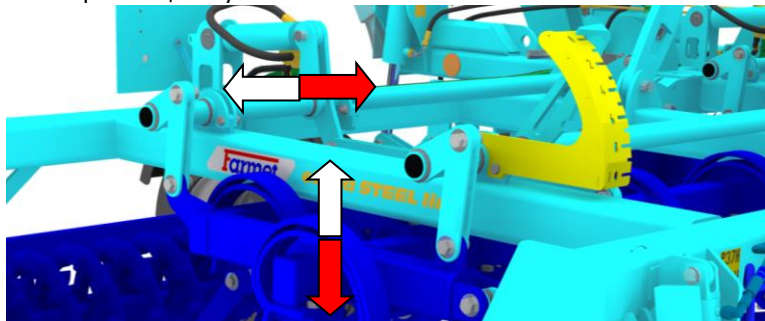
7.4.1 МСD- МЕХАНИЧЕСКАЯ УСТАНОВКА ГЛУБИНЫ

- Установка глубины выполняется механическим вращением рукоятки вручную. Каждая рабочая секция машины регулируется отдельно.
- Вращение рукоятки **против часовой стрелки** увеличивает настройку глубины - **красные стрелки** на рисунке.
- Вращение рукоятки **по часовой стрелке** уменьшает настройку глубины - **белые стрелки** на рисунке.
- Для улучшения контроля одинаковой настройки для всех секций вблизи регулировочной рукоятки размещен указатель.



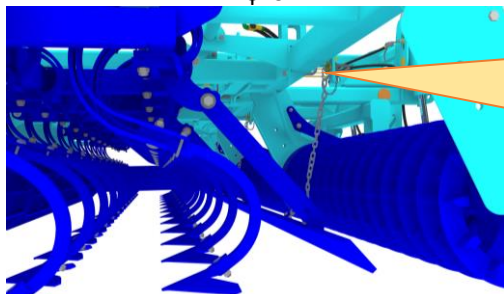
7.4.2 HD- ГИДРАВЛИЧЕСКАЯ УСТАНОВКА ГЛУБИНЫ

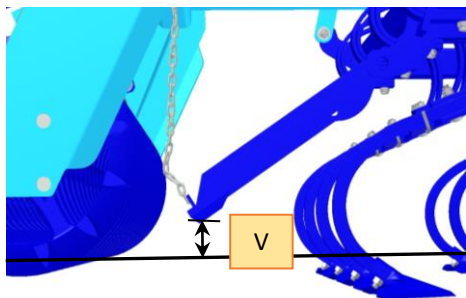
- Установка глубины выполняется с места тракториста. Все рабочие секции машины управляются одновременно.
- Выдвигание цилиндров увеличивает установку глубины - **красные стрелки** на рисунке.
- Втягивание цилиндров уменьшает установку глубины - **белые стрелки** на рисунке.
- Для улучшения контроля одинаковой настройки для всех секций на видимых из трактора местах размещены указатели.



7.5 РЕГУЛИРОВКА ВЫСОТЫ БОРОНЫ ЗА ЛАПАМИ

- Борону регулируйте на остановленной и разложенной в рабочее положение машине.
- Машина должна стоять на рабочих секциях.
- При регулировке соблюдайте общие действующие требования по технике безопасности.
 - Борона за лапами предназначена для равномерного распределения взрыхленной почвы после последнего ряда лап перед задним катком.
 - Высоту бороны «V» установите по имеющимся почвенным условиям.
 - Правильное положение бороны влияет на конечное качество обработки.
 - Правильно установленная борона обеспечит состояние, когда после прохода машины не видны борозды после последнего ряда лап.
 - Фиксация положения бороны выполняется вставлением звена цепи в петлю на несущей раме. Фиксация цепи выполняется вставлением контрэлемента с предохранительным штифтом.

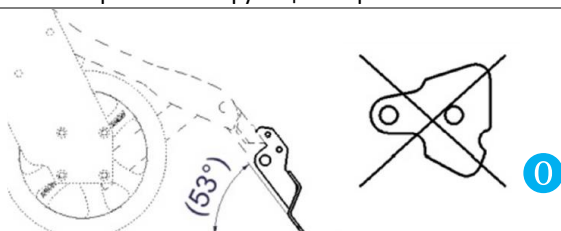




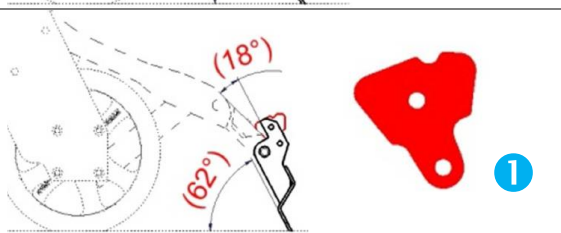
7.6 УСТАНОВКА ЭЛЕМЕНТОВ ЗАВЕРШАЮЩЕЙ СЕКЦИИ

7.6.1 УСТАНОВКА УГЛА НАКЛОНА ЗАДНЕЙ БОРНЫ

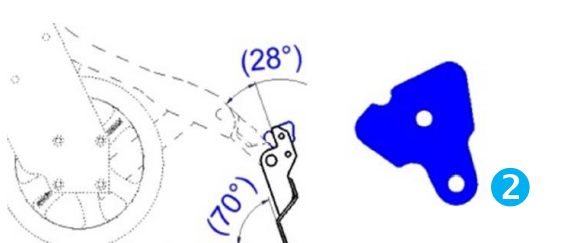
- При установке упоров борон всегда соблюдайте общие действующие правила техники безопасности при работе.
- Правильная функция бороны влияет на конечное качество обработки.



На более лёгких типах почв или при более глубокой обработке, когда Компактомат при работе создает достаточный объём взрыхленной почвы, нет необходимости изменять наклон завершающей бороны. Т.е. не обязательно использовать упоры 0.



Для более тяжёлых типов почв или при мелкой обработке, когда Компактомат при своей работе не создаст достаточный объём взрыхленной почвы, можно на заднюю борону установить упоры, которые увеличат агрессивность её наклона. Тем самым будет достигнуто состояние, когда задняя борона создаст больший объём почвы и тем улучшить результат работы машины Компактомат.



Упор бороны решен как поворотный, но не симметричный. Благодаря этому можно поворотом упора создать два угла наклона бороны.

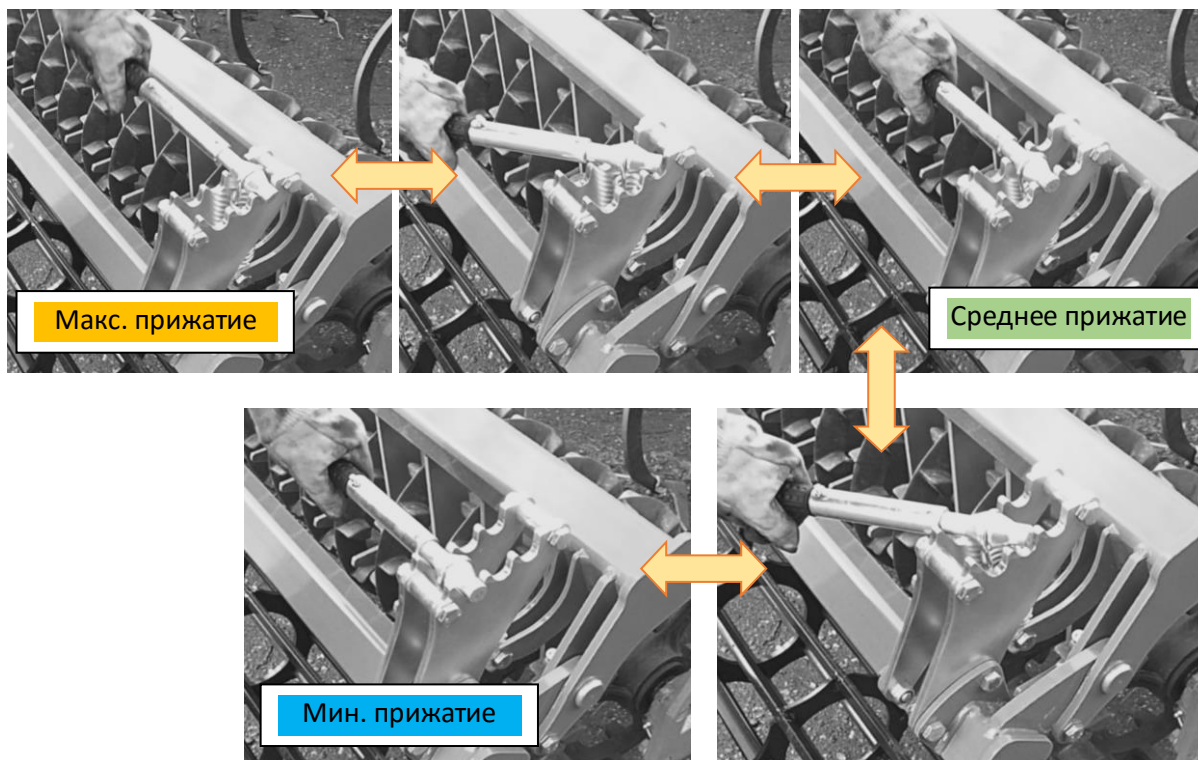
1 Менее предварительное натяжение ... красная позиция поворота упора.

2 Больше предварительное натяжение ... синяя позиция поворота упора.

Для упрощения определения при монтаже на упоре предусмотрен шлиц для ориентировки.

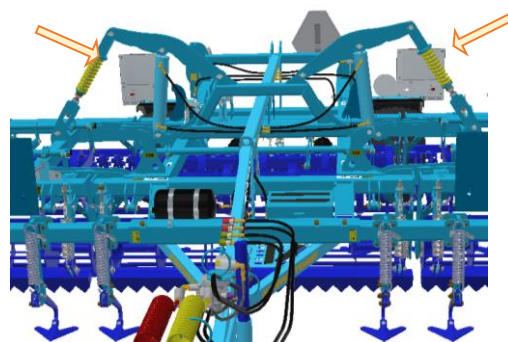
7.6.2 НАСТРОЙКА ПРИЖАТИЯ ЗАВЕРШАЮЩЕГО КАТКА

- При установке прижатия соблюдайте правила техники безопасности труда.
- Механизм прижатия завершающего катка позволяет изменять предварительное напряжение тяговой пружины в 3 положениях.
- Для изменения предварительного напряжения прижатия используйте прилагаемую рукоятку, которую насадите на сегмент посадочного места пружины и маятниковым движением перемещайте её по гребню.



8. ТЯГИ СКЛАДЫВАНИЯ БОКОВЫХ РАМ

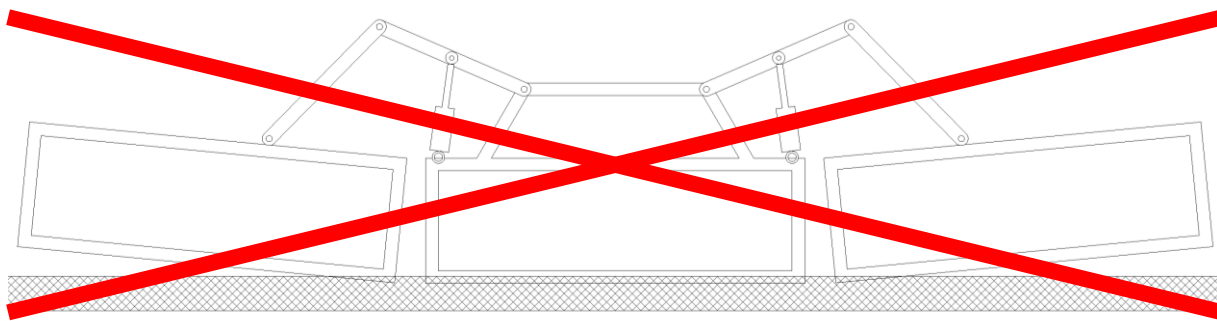
- В механизме складывания боковых рам, подсоединенных к центральной раме, установлены тяги со встроенными тяговыми пружинами. Благодаря этим пружинам можно достичь переноса части веса центральной рамы на эти боковые рамы. Тем самым достигается равномерная обработка почвы, т.е. центральная рама не работает глубже чем боковые рамы.
- Так как почвенные условия отличаются, то на тягах складывания можно изменять предварительное натяжение пружин или общую длину тяги. Длину тяги необходимо корректировать в случае, когда машина отгружается в разобранном состоянии и когда при поставке длина тяги может измениться по сравнению с настройкой на заводе-производителе.



8.1 РЕГУЛИРОВКА ПРУЖИНЫ ТЯГИ СКЛАДЫВАНИЯ -LR

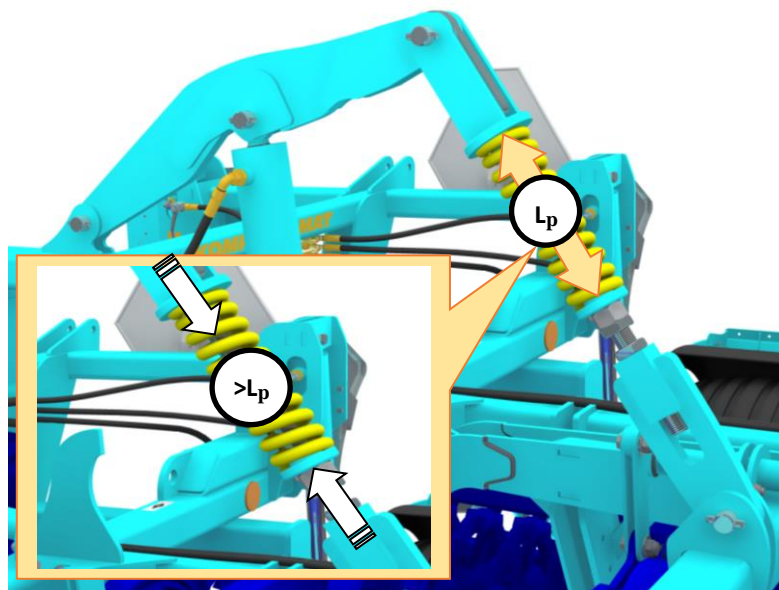
- Длину пружины регулируйте на остановленной и разложенной в рабочее положение машине.
- При регулировке соблюдайте общие действующие требования по технике безопасности.
- Когда изменять предварительное натяжение пружин? Если при работе в поле цилиндры складывания полностью втянуты, а боковые рамы машины приподняты и формируют букву «V». То это означает, что пружина тяги имеет малое предварительное напряжение и её необходимо сжать сильнее = укоротить.





- На заводе-производителе пружины отрегулированы на стандартную длину пружины L_p . В зависимости от актуальной необходимости можно изменить предварительное натяжение пружин.

Тип машины	L_p (мм)	Количество (шт.)
K500PS	290	2
K600PS	280	2
K700PS	275	2
K800PS	265	2
K1000PS	280	4



- При укорачивании длины пружины ($> L_p$) будет увеличена сила пружины и повышен эффект облегчения центральной рамы. Разрешенное **предварительное напряжение** пружины по сравнению со стандартным размером составляет „макс. - 15 мм“.

8.2 РЕГУЛИРОВКА ДЛИНЫ ТЯГИ -LT

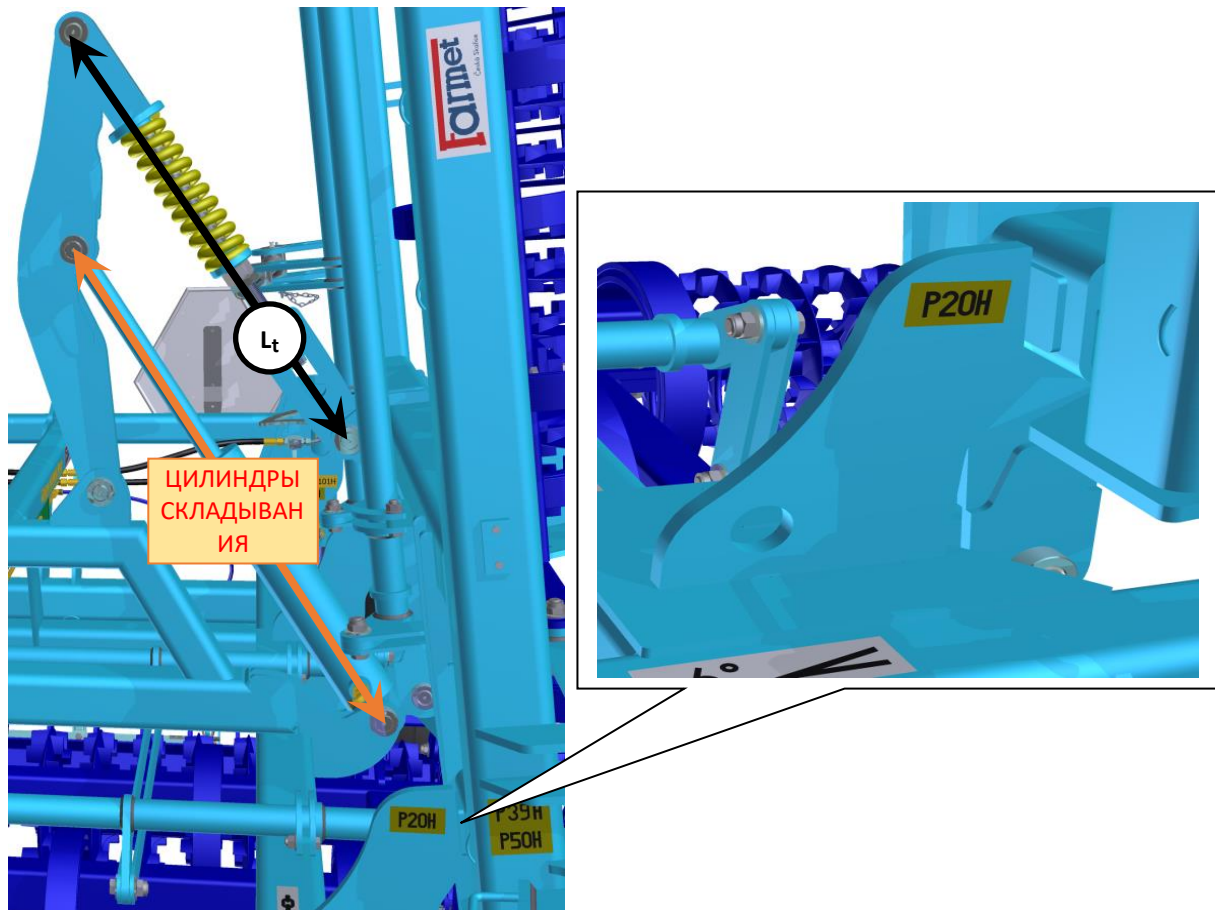
- Длину тяг регулируйте на остановленной и разложенной в рабочее положение машине.
- При регулировке соблюдайте общие действующие требования по технике безопасности.
- Рекомендация когда необходимо изменять длину тяги L_t :

8.1.1 УКРАЧИВАНИЕ ТЯГИ

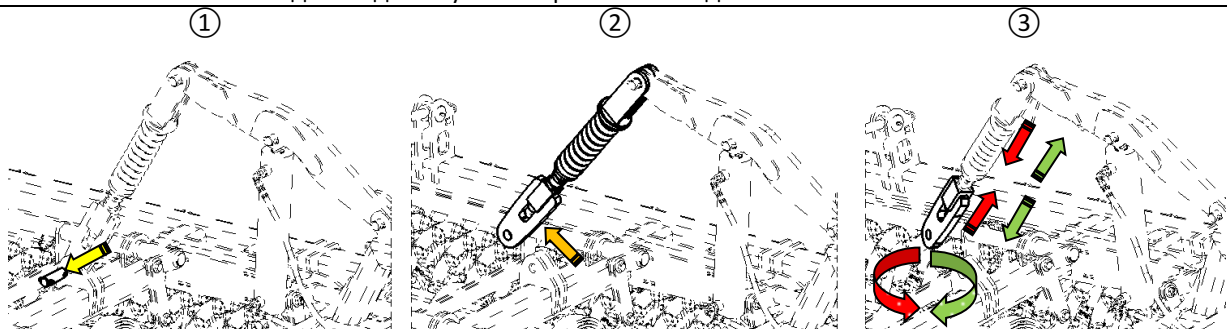
- После складывания боковых рам в транспортное положение цилиндр максимально выдвинут, однако боковые рамы не опираются на упоры на средней раме. Возникает опасность повреждения конструкции рам при транспортировке

8.1.2 УДЛИНЕНИЕ ТЯГИ

- После складывания боковых рам в транспортное положение цилиндр еще не выдвинут в максимальную позицию, однако боковые рамы уже опираются на упоры на средней раме. Возникает опасность повреждения конструкции рам из-за сил воздействия гидравлики.



- Действуйте следующим образом. Разложите машину в рабочее положение, ① достаньте палец крепления тяги к боковой раме, ② отсоедините тягу от боковой рамы, ③ вращайте гайку тяги. После изменения длины действуйте в обратной последовательности.



9. АГРЕГАТИРОВАНИЕ С ИНЫМ МАШИНЫМ ОБОРУДОВАНИЕМ

- Полунавесные компактоматы можно по заказу укомплектовать задней трёхточечной навеской ТТН для агрегатирования с иным машинным оборудованием. Под иным машинным оборудованием понимаются навесные машины, напр. дробильные катки с колёсами crosskill, пневматическая или механическая сеялка.
- С машиной компактоmat можно агрегатировать только такое оборудование, которое при работе позволяет непрерывно копировать поверхность поля. С машиной компактоmat запрещено агрегатировать напр. сеялку без ходовых колёс.
- С компактоmatом агрегируйте только дополнительные машины с аналогичной компактоmatу шириной захвата.
- При агрегатировании компактомата и дополнительного оборудования соблюдайте правила техники безопасности и будьте очень внимательны.
- Агрегатирование осуществляйте на ровной и прочной поверхности. Агрегатирование осуществляйте на ровной и прочной поверхности. Для агрегатирования необходимо привлечь второго обученного работника, который поможет присоединить машину.
- В пространство между компактоmatом и дополнительным оборудованием входите только когда обе машины остановлены.
- Агрегатированные машины изменяют нагрузку на ось компактомата и изменяют характеристики при движении, поэтому при передвижении компактомата с агрегатированной машиной будьте очень внимательны.
- При движении такой сцепки соблюдайте действующие правила эксплуатации на наземных коммуникациях.
- При работе с комплектом ТРАКТОР ⇒ КОМПАКТМАТ ⇒ ДОПОЛНИТЕЛЬНАЯ МАШИНА соблюдайте правила техники безопасности труда для компактомата и дополнительной машины, одновременно соблюдайте правила безопасного движения по наземным коммуникациям.

K1000PS с дробильными катками DV1000



K600PS с сеялкой monsun ME600



- После агрегатирования компактомата с дополнительным оборудованием изменится нагрузка на ось компактомата. С компактоmatом разрешено агрегатировать только машины, которые не приведут к перегрузке транспортной оси. Поэтому необходимо действовать по приведенной ниже таблице.

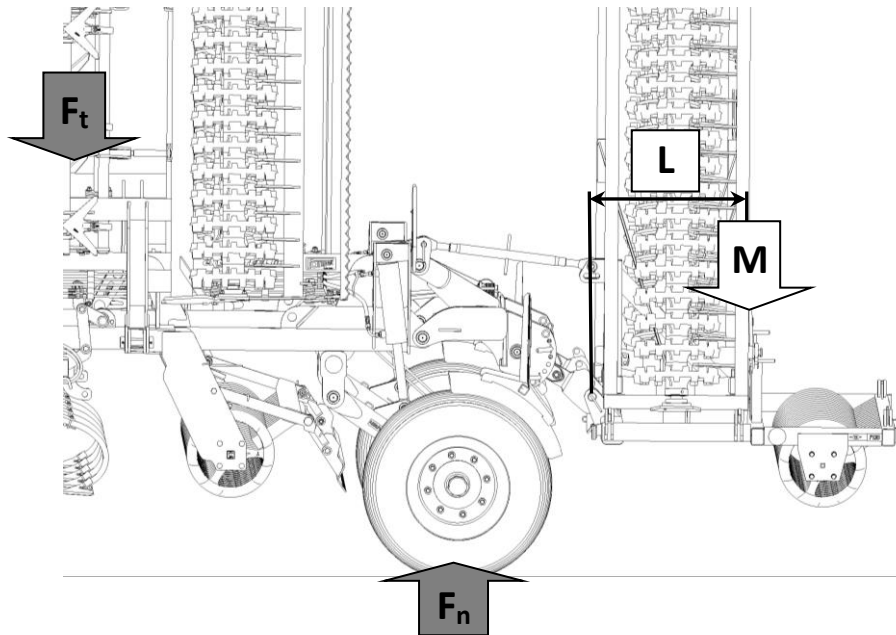
Максимально разрешенный вес иных машин для агрегатирования с компактоmatом					
	K500PS	K600PS	K700PS	K800PS	K1000PS
F_t (кг)	4025	4360	4960	5345	6920
F_n (кг)	5950		6800		
K1 (мм)	3895			3810	
K2 (мм)	5750			5950	
Положение центра тяжести	Максимальный вес машины "M" (кг) при транспортировке со скоростью 25 км/час				
L= 1000 мм	2746	2553	2930	2708	2028
L= 1300 мм	2629	2444	2806	2593	1944
L= 1500 мм	2557	2377	2728	2522	1892
L= 1700 мм	2488	2313	2655	2454	1842
L= 2000 мм	2392	2223	2552	2359	1773

K1...константа размера № 1; **K2**...константа размера № 2;

F_t...вес машины в центре тяжести; **F_n**... максимально разрешенная нагрузка на ось

- Расчётное значение (вес) "M" позволит Вам проверить возможность надёжного агрегатирования иного оборудования к компактомам.
- Формула расчёта максимально разрешенного веса дополнительного устройства для агрегатирования с компактомам:

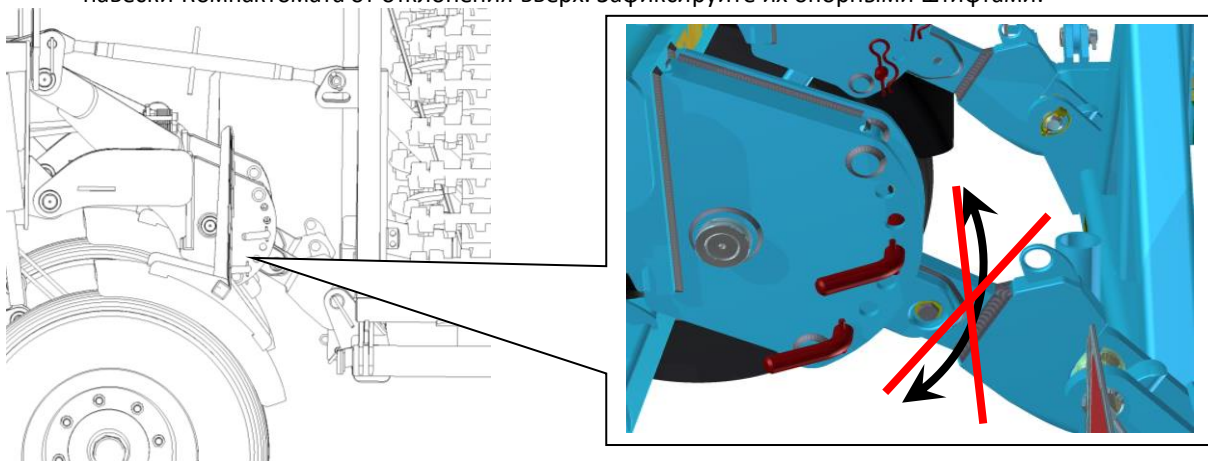
$$M = \frac{(-F_t * K1) + (F_n * K2)}{L + K2}$$



9.1 ТРАНСПОРТНОЕ ПОЛОЖЕНИЕ ТЯГ ЗАДНЕЙ ТТН

КОМПАКТОМАТА

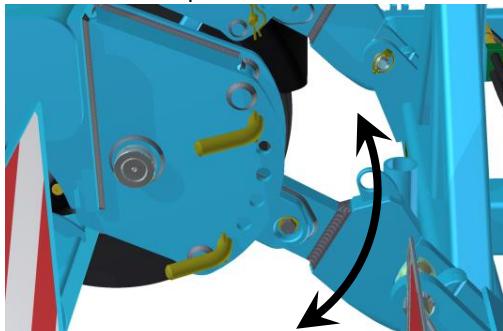
- Перед началом движения сцепки на наземных коммуникациях необходимо зафиксировать рычаги навески Компактомата от отклонения вверх. Зафиксируйте их опорными штифтами.



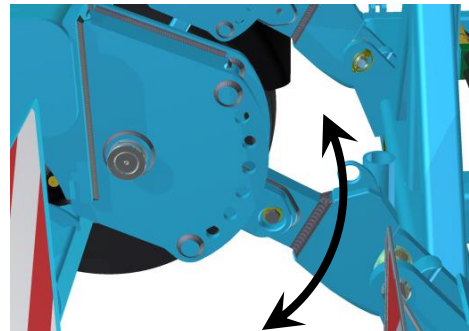
9.2 РАБОЧЕЕ ПОЛОЖЕНИЕ ТЯГ ЗАДНЕЙ ТТН КОМПАКТОМАТА

- Для того чтобы агрегированная за Компактоматом машина могла свободно копировать поверхность поля, необходимо обеспечить рычагам возможность двигаться.
- Это достигается:

1. Перестановкой опорных пальцев в крайние отверстия кронштейнов.



2. Полным удалением опорных пальцев.



- Перестановкой пальцев или удалением штифтов достигается свободное копирование поверхности поля машиной, агрегированной за Компактоматом. Одновременно в рабочем положении не будет возникать перегрузка заднего катка компактомата.
- В случае несоблюдения этой регулировки будет повреждена конструкция и задний каток компактомата и производитель не будет нести за это ответственность.

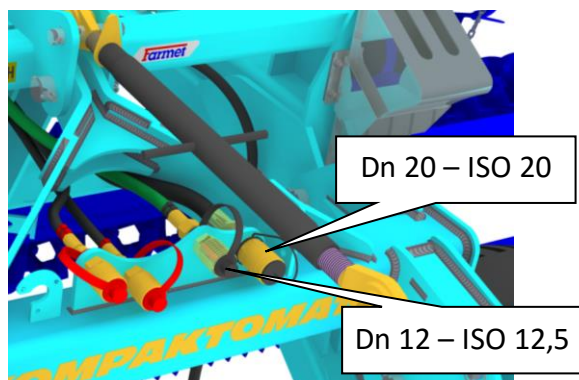


9.3 АГРЕГАТИРОВАНИЕ С ПНЕВМАТИЧЕСКОЙ СЕЯЛКОЙ

- С Компактоматом разрешено агрегировать пневматические сеялки с приводом вентилятора от гидромотора, но не с помощью карданного вала.
- Для агрегатирования Компактомата и пневматической сеялки с гидроприводом вентилятора Компактомат можно дополнительно укомплектовать контуром гидравлики для привода вентилятора.

9.1.1 КОНТУР ПРИВОДА ВЕНТИЛЯТОРА НС

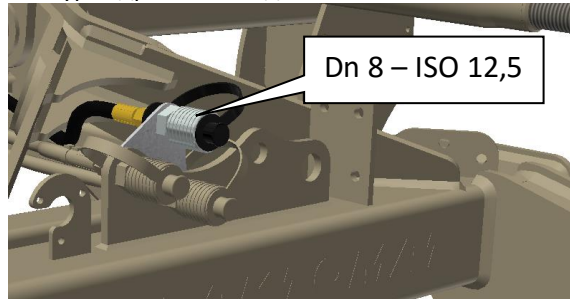
- Комплект компонентов гидравлики, обеспечивающий подачу гидравлического масла из трактора в сеялку.
- Для надёжного функционирования контура и привода вентилятора сеялки важно соблюсти обязанность подключения шланга гидравлики Dn 20- ISO20 прямо к маслобаку трактора, а ни в коем случае не через распределитель.



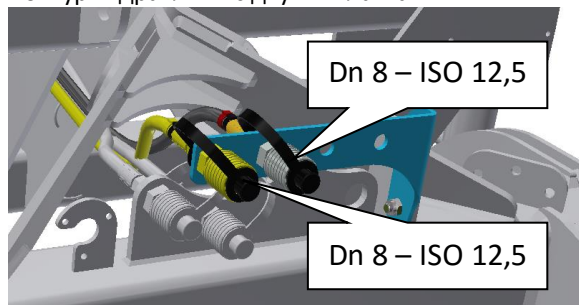
9.1.2 **КОНТУР УПРАВЛЕНИЯ МАРКЕРАМИ ВМ**

- Комплект компонентов гидравлики, обеспечивающий подачу гидравлического масла из трактора в сеялку.
- Так как на сеялках возможны различные системы управления маркерами, на машине Compactomat можно применить гидравлические контуры для управления маркерами.
- Эти контуры можно использовать на машине Compactomat и для механических сеялок.

- Контур гидравлики с одним шлангом

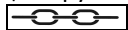


- Контур гидравлики с двумя шлангами



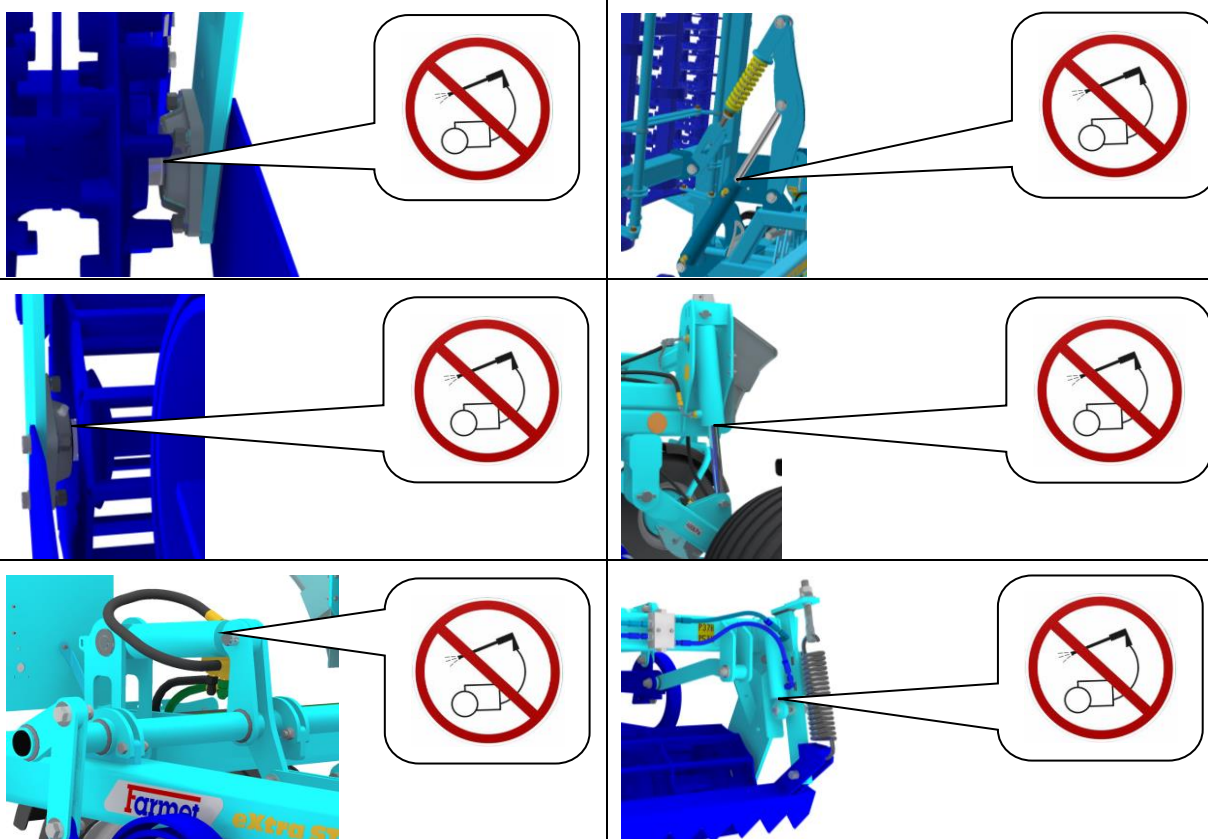


10. ТЕХНИЧЕСКОЕ ОБСЛУЖИВАНИЕ И РЕМОНТ МАШИНЫ


- При техническом обслуживании или ремонте машины всегда соблюдайте правила и указания по технике безопасности.
- Перед каждым применением машины проверьте зажатие всех резьбовых и остальных монтажных соединений на машине, далее контролируйте в текущем порядке.
- Регулярно проверяйте предписанное давление в шинах машины и состояние шин.
- Регулярно в текущем порядке контролируйте износ рабочих органов машины. Износ рабочих органов снижает качество работ.
- Смазывайте все места смазки по данным главы **10.1**.
- Рабочие лапы заменяйте в соответствии с гл. **10.2**.
- Регулировку, очистку и смазку машины производите только нерабочем состоянии, т.е. машина стоит и не работает.
- При регулировке, очистке, уходе и ремонте машины необходимо зафиксировать складывающиеся и поворачивающиеся части машины, которые могут упасть или иным движением угрожать обслуживающему персоналу.
- При работе со складывающимися частями машины используйте подходящие опоры с установкой в обозначенных местах или в местах, подходящих для этой цели.
- Для удерживания машины при манипуляции с помощью грузоподъемного устройства используйте только места, обозначенные наклейками с цепочкой .
- При установлении неисправности или повреждения машины немедленно прекратите работы с машиной, заглушите трактор и предотвратите запуск двигателя. Зафиксируйте агрегат трактор-машина от движения ⇒ от только после этого устраняйте неисправность.
- При техобслуживании или ремонте машины используйте исключительно оригинальные запасные части, соответствующие инструменты и средства защиты.
- Оригинальные запчасти всегда заказывайте по каталогу запчастей.
- Если во время ремонта необходимо сваривать на присоединенной к трактору машине, отсоедините питающие кабели генератора и аккумулятора на тракторе.
- Поддерживайте машину в чистоте.



Не рекомендуется чистить гидроцилиндры и подшипники рабочих катков с помощью мойки высокого давления или путём мойки прямой струей воды. Уплотнение цилиндров и подшипники катков могут быть повреждены при мойке прямым потоком воды или под высоким давлением.



РЕКОМЕНДУЕМЫЕ МОМЕНТЫ ЗАТЯЖКИ РЕЗЬБОВЫХ СОЕДИНЕНИЙ

РЕЗЬБОВОЕ СОЕДИНЕНИЕ	МОМЕНТ ЗАЖАТИЯ	ПРИМЕЧАНИЕ	
M8x1	8Нм	Червяки крепления посадочных подшипников	
M8 (8.8)	22Нм	Хомуты крюков стрелчатых лап	
M10 (8.8)	44Нм	Болты чизельных лап	
M12 (8.8)	76Нм	Крепление подшипников посадочных мест, болты крюков стрелчатых лап, соединения на транспортной оси, фланцы рыхлителей колеи	
M12 (10.9)	70Нм	Болты крепления лопаток к балке борон	
M12 (12.9)	111Нм	Болты стрелчатых лап	
M16 (8.8)	188Нм	Болты крепления выдвижных балок рыхлителей колеи	
M16 (8.8)	50Нм	Поворотные болты на рыхлителях колеи	
M16 (8.8)	60Нм	Крепление рам с лапами, крепление борон к рамам	
M16 (10.9)	200Нм	Тяговая проушина машины (С40, С50, С70, К80)	
M20 (8.8)	365Нм	Предварительное натяжение тяговых пружин передних борон	
КОЛЕСНАЯ ГАЙКА			
M18x1,5	265Нм	Без тормоза - К500PS, К600PS, К700PS, К800PS, К1000PS	
M20x1,5	343Нм	С тормозом - К500PS, К600PS, К700PS, К800PS, К1000PS	
СОЕДИНЕНИЯ ГИДРО И ВОЗД. СИСТЕМЫ			
M12x1,5	35Нм	Соединения гидравлической системы	
M16x1,5	60Нм	Соединения гидравлической и воздушной системы	
M22x1,5	140Нм	Соединения гидравлической и воздушной системы	

10.1 ПЛАН СМАЗКИ МАШИНЫ

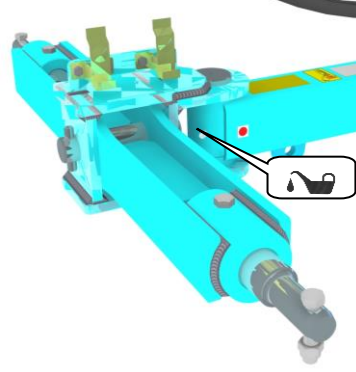
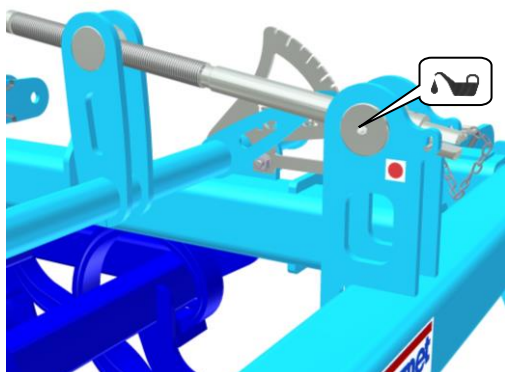
Регулярная смазка мест смазки машины продлит срок службы узлов и машины в целом. Смазку осуществляйте регулярно по "Плану смазки".

При смазке подшипников катков будьте осторожны и предотвратите повреждение подшипников при смазке. При смазке подшипников катков проворачивайте смазываемый каток так, чтобы смазка равномерно заполнила подшипник.

Смазывайте узлы так долго, пока из них не будет выдавливаться чистая смазка. После этого сотрите выдавленную смазку.

Места и интервал смазки машины

МЕСТО СМАЗКИ	ИНТЕРВАЛ	СМАЗКА
Рукоятка управления	-Всегда до начала работы с машиной.	--Пластическая смазка для DIN 51 502
Шарнир дышла	-Всегда по окончании работы при установке машины на хранение.	1) К EP2 - 30 2) KP2P-20 Likx
смазка посадки рукоятки управления		смазка посадки шарнира дышла



ПОРЯДОК ОБРАЩЕНИЯ СО СМАЗКАМИ:

- Обращайтесь со смазками и маслами как опасными отходами в соответствии с действующими законами и инструкциями.
- Предотвратите прямой контакт с маслами и смазками, используйте перчатки или защитные кремы.
- Тщательно смойте следы масла на коже тёплой водой и мылом. Не очищайте кожу бензином, соляной кислотой или иными растворителями.
- Масло и пластичная смазка ядовиты. Если масло или пластическая смазка попали внутрь, немедленно обратитесь к врачу.
 - Беречь масла и смазки от детей.



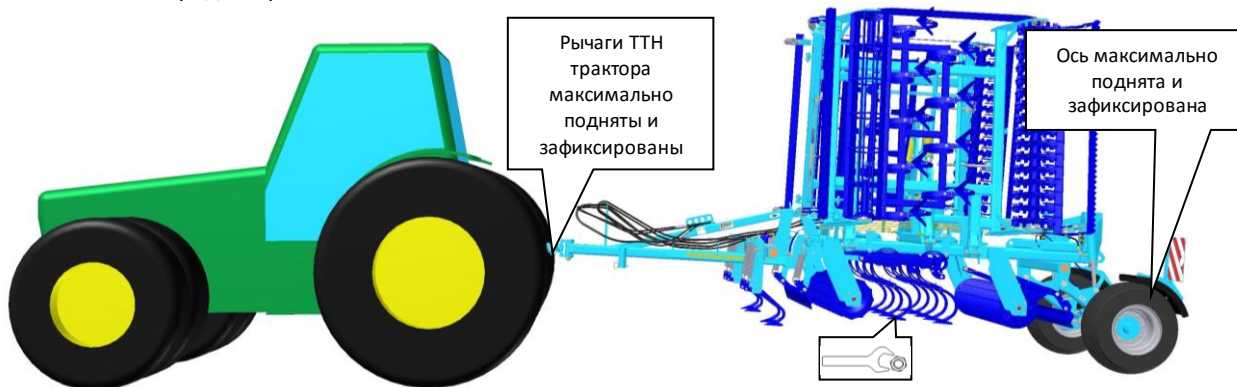
10.2 ЗАМЕНА ИЗНОШЕННЫХ ЛАП

- При замене лап всегда соблюдайте инструкции и указания по технике безопасности.
- При замене лап машина должна быть агрегатирована с трактором в соответствии с главой „5.1/стр. 22“. Во время замены лап двигатель трактора должен быть заглушен, а оператор или механик должен предотвратить свободный доступ неуполномоченных лиц в трактор.
- Замену лап производите только на прочном и ровном основании при не работающей машине.
- В случае утечки в гидросистеме трактора обязательно установите механические опоры под дышло машины.

10.2.1 ЗАМЕНА ИЗНОШЕННЫХ ЛАП НА ЦЕНТРАЛЬНОЙ РАМЕ

- Только для машин компактомат K500PS, K600PS, K700PS, K800PS, K1000PS.
- Приведите машину в транспортное положение в соотв. с пунктом 5.3.1/стр.28.
- Задние рычаги ТТН трактора с агрегатированной машиной поднимите в макс. положение и зафиксируйте от опускания. Только после этого разрешено заменить изношенные лапы.

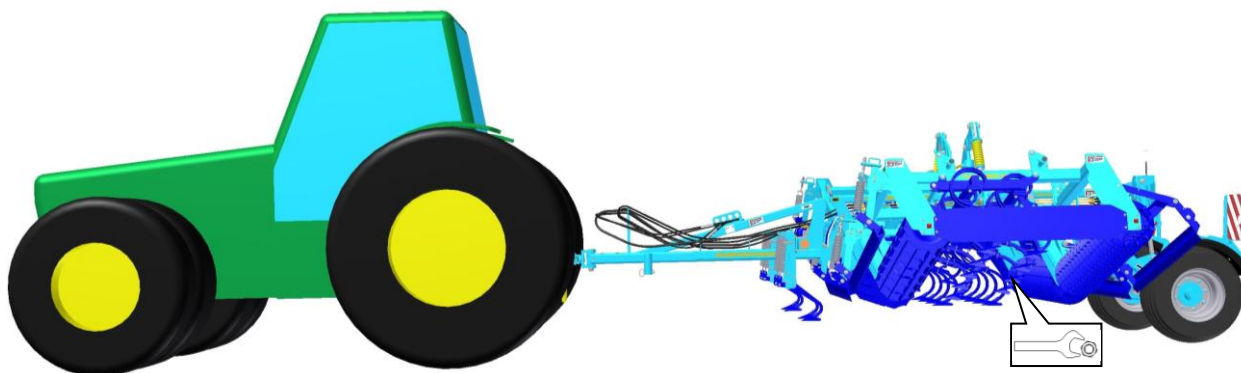
Замена лап на средней раме



10.2.2 ЗАМЕНА ИЗНОШЕННЫХ ЛАП НА БОКОВЫХ РАМАХ

- Приведите машину в транспортное положение в соотв. с пунктом 5.3.1/стр.28.
- Замените лапы, находящиеся в зоне досягаемости.
- Для замены лап, которые находятся вне зоны досягаемости, разложите боковые рамы в почти рабочее положение. В этом положении зафиксируйте боковые рамы механической опорой от неожиданного падения.
- Замена лап разрешена только после фиксации боковых рам.

Замена лап на боковых рамах



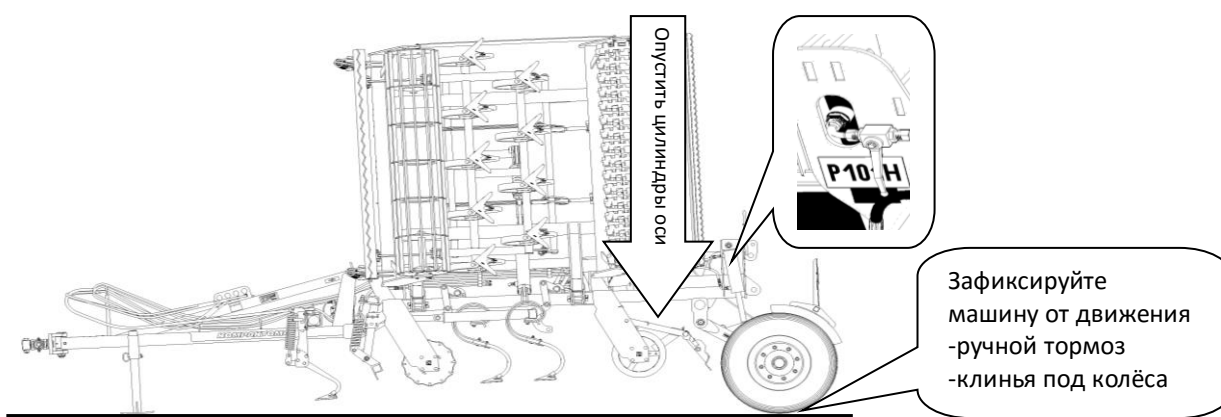
10.3 СПЕЦИФИКАЦИЯ ЗАПАСНЫХ ЧАСТЕЙ ДЛЯ ТРАНСПОРТНОЙ ОСИ

- Для коммуникации при правильной спецификации запасных частей необходимо сфотографировать табличку транспортной оси и сообщить заводской номер машины. Это облегчит и ускорит правильную спецификацию запасной части.

11. ХРАНЕНИЕ МАШИНЫ – ДЛИТЕЛЬНОЕ ХРАНЕНИЕ МАШИНЫ:

- По возможности храните машину под крышей.
- Устанавливайте машину на ровном, прочном основании с достаточной несущей способностью.
- Перед хранением удалите с машины загрязнения, проверьте, чтобы она не была повреждена и законсервируйте так, чтобы при хранении были предотвращены любые повреждения. Особое внимание уделите всем указанным местам смазки и хорошо их смажьте по плану смазки.
- Установите машину в положении со сложенными рамами в транспортном состоянии. Храните машину на оси и ноге, зафиксируйте машину от самопроизвольного движения ручным тормозом на оси или иным вспомогательным средством.
- Машина не должна опираться о лапы. Опасность повреждения лап машины.
- Предотвратите доступ неуполномоченных лиц к машине.
- При хранении опустите машину гидравлическим контуром оси в наинизшее положение, цилиндры зафиксируйте шаровыми вентилями.

Опускание машины на оси перед хранением



12. ОХРАНА ОКРУЖАЮЩЕЙ СРЕДЫ

- Регулярно контролируйте герметичность гидросистемы.
- Превентивно меняйте или ремонтируйте гидравлические шланги и иные элементы гидросистемы с признаками повреждения для предотвращения утечки масла.
- Контролируйте состояние гидравлических шлангов и своевременно меняйте их. Срок службы гидравлических шлангов включает и период их хранения.
- С маслами и смазками обращайтесь в соответствии с действующими инструкциями об отходах.

13. ЛИКВИДАЦИЯ УСТРОЙСТВА ПО ОКОНЧАНИИ СРОКА СЛУЖБЫ

- При ликвидации машины пользователь должен обеспечить сортировку стальных деталей и деталей, в которых движется гидравлическое масло и смазка.
- Стальные детали пользователь обязан разрезать и сдать в пункты приемки вторсырья с соблюдением норм техники безопасности. С остальными деталями необходимо обращаться в соответствии с действующими нормами закона об отходах.

14. СЕРВИСНЫЕ УСЛУГИ И ГАРАНТИЙНЫЕ УСЛОВИЯ

14.1 СЕРВИСНАЯ СЛУЖБА

Сервисные услуги оказываются торговым представителем, по консультации с производителем или непосредственно производителем. Запасные части поставляются посредством сети продавцов по всей республике. Запасные части используйте только из официального каталога производителя.

14.2 ГАРАНТИЯ

- 14.2.1 Производитель предоставляет гарантию в течение 24 месяцев на следующие части машины: главная рама, ось и дышло машины. На иные части гарантийный срок составляет 12 месяцев. Гарантия предоставляется со дня продажи новой машины конечному потребителю (пользователю).
- 14.2.2 Гарантия распространяется на скрытые дефекты, которые будут обнаружены в гарантийный период при правильной эксплуатации устройства и при соблюдении условий, указанных в руководстве по эксплуатации.
- 14.2.3 Гарантия не распространяется на быстроизнашивающиеся запасные части, т.н. на нормальный механический износ заменяемых деталей рабочих узлов (лапы, наконечники и т.п.).
- 14.2.4 Гарантия не распространяется на косвенные последствия возможного повреждения, как напр. сокращение срока службы и т.п.
- 14.2.5 Гарантия относится к устройству и не заканчивается в случае изменения владельца.
- 14.2.6 Гарантия ограничена демонтажем и монтажом, заменой или ремонтом дефектной детали. Решение о замене или ремонте дефектной детали принимает сервисная мастерская Фармет.
- 14.2.7 В течение гарантии ремонт и иное вмешательство в машину разрешены только авторизованному сервисному технику производителя. В ином случае гарантия будет недействительной. Данное положение не распространяется на замену быстроизнашивающихся запасных частей (см. п. 14.2.3).
- 14.2.8 Гарантия обусловлена использованием оригинальных запасных частей производителя.

(CZ) ES PROHLÁŠENÍ O SHODĚ
 (GB) CE CERTIFICATE OF CONFORMITY
 (D) EG-KONFORMITÄTSERKLÄRUNG
 (F) DÉCLARATION CE DE CONFORMITÉ
 (RU) СЕРТИФИКАТ СООТВЕТСТВИЯ ЕС
 (PL) DEKLARACJA ZGODNOŚCI WE

1. (CZ) My (GB) We (D) Wir (F) Nous (RU) Мы (PL) My: **Farmet a.s.**
 Jiřinková 276
 552 03 Česká Skalice
 Czech Republic
 DIČ: CZ46504931
 Tel/Fax: 00420 491 450136

(CZ) Vydáváme na vlastní zodpovědnost toto prohlášení. (GB) Hereby issue, on our responsibility, this Certificate. (D) Geben in alleiniger Verantwortung folgende Erklärung ab. (F) Publiions sous notre propre responsabilité la déclaration suivante. (RU) Под свою ответственность выдаем настоящий сертификат. (PL) Wydajemy na własną odpowiedzialność niniejszą Deklarację Zgodności.


2. (CZ) Strojní zařízení: - název : **Polonesený kompaktomat**
 (GB) Machine: - name : **Semi-Mounted unfolding Kompaktomat**
 (D) Fabrikat: - Bezeichnung : **Klappbare Aufsattelgeräte Kompaktomat**
 (F) Machinerie: - dénomination : **Compactomats de semi-portage basculants**
 (RU) Сельскохозяйственная машина: - наименование : **Полунавесной складной компактомат**
 (PL) Urządzenie maszynowe: - nazwa : **Półzawieszony opuszczany Kompaktomat**
- typ, type : **K 500 PS**
 - model, modèle : **K 500 PS I, K 500 PS II.**
 - (CZ) výrobní číslo :
 - (GB) serial number
 - (D) Fabriknummer
 - (F) n° de production
 - (RU) заводской номер
 - (PL) numer produkcyjny:

3. (CZ) Příslušná nařízení vlády: č.176/2008 Sb. (směrnice 2006/42/ES). (GB) Applicable Governmental Decrees and Orders: No.176/2008 Sb. (Directive 2006/42/ES). (D) Einschlägige Regierungsverordnungen (NV): Nr.176/2008 Slg. (Richtlinie 2006/42/ES). (F) Décrets respectifs du gouvernement: n°.176/2008 du Code (directive 2006/42/CE). (RU) Соответствующие постановления правительства: № 176/2008 Сб. (инструкция 2006/42/ES). (PL) Odpowiednie rozporządzenia rządowe: nr 176/2008 Dz.U. (Dyrektywa 2006/42/WE).

4. (CZ) Normy s nimiž byla posouzena shoda: (GB) Standards used for consideration of conformity: (D) Das Produkt wurde gefertigt in Übereinstimmung mit folgenden Normen: (F) Normes avec lesquelles la conformité a été évaluée: (RU) Normы, на основании которых производилась сертификация: (PL) Normy, według których została przeprowadzona ocena: ČSN EN ISO 12100, ČSN EN ISO 4254-1.

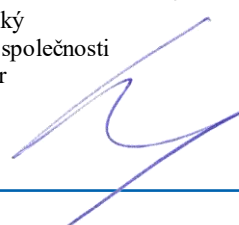
(CZ) Schválil (GB) Approve by dne: 01.06.2012
 (D) Bewilligen (F) Approuvé
 (RU) Утвердил (PL) Uchwalif

p. Gavlas Dušan
 technický ředitel
 Technical director


Farmet a.s.
 Jiřinková 276
 552 03 Česká Skalice
 DIČ CZ46504931
 3R

V České Skalici dne: 01.06.2012

Ing. Karel Žďárský
 generální ředitel společnosti
 General Manager



ⒸZ ES PROHLÁŠENÍ O SHODĚ
ⒸGB CE CERTIFICATE OF CONFORMITY
ⒸD EG-KONFORMITÄTSERKLÄRUNG
ⒸF DÉCLARATION CE DE CONFORMITÉ
ⒸRU СЕРТИФИКАТ СООТВЕТСТВИЯ ЕС
ⒸPL DEKLARACJA ZGODNOŚCI WE

1. ⒸZ My ⒸGB We ⒸD Wir ⒸF Nous ⒸRU Мы ⒸPL My: **Farmet a.s.**
Jiřinková 276
552 03 Česká Skalice
Czech Republic
DIČ: CZ46504931
Tel/Fax: 00420 491 450136

ⒸZ Vydáváme na vlastní zodpovědnost toto prohlášení. ⒸGB Hereby issue, on our responsibility, this Certificate. ⒸD Geben in alleiniger Verantwortung folgende Erklärung ab. ⒸF Publiions sous notre propre responsabilité la déclaration suivante. ⒸRU Под свою ответственность выдаем настоящий сертификат. ⒸPL Wydajemy na własną odpowiedzialność niniejszą Deklarację Zgodności.

2. ⒸZ Strojní zařízení: - název : **Polonesený kompaktomat**
ⒸGB Machine: - name : **Semi-Mounted unfolding Kompaktomat**
ⒸD Fabrikat: - Bezeichnung : **Klappbare Aufsattelgeräte Kompaktomat**
ⒸF Machinerie: - dénomination : **Compactomats de semi-portage basculants**
ⒸRU Сельскохозяйственная машина: - наименование : **Полунавесной складной компактомат**
ⒸPL Urządzenie maszynowe: - nazwa : **Półwieszony opuszczany Kompaktomat**
- typ, type : **K 600 PS**
- model, modèle : **K 600 PS I, K 600 PS II.**
- ⒸZ výrobní číslo :
- ⒸGB serial number
- ⒸD Fabriknummer
- ⒸF n° de production
- ⒸRU заводской номер
- ⒸPL numer produkcyjny:

3. ⒸZ Příslušná nařízení vlády: č.176/2008 Sb. (směrnice 2006/42/ES). ⒸGB Applicable Governmental Decrees and Orders: No.176/2008 Sb. (Directive 2006/42/ES). ⒸD Einschlägige Regierungsverordnungen (NV): Nr.176/2008 Slg. (Richtlinie 2006/42/ES). ⒸF Décrets respectifs du gouvernement: n°.176/2008 du Code (directive 2006/42/CE). ⒸRU Соответствующие постановления правительства: № 176/2008 Сб. (инструкция 2006/42/ES). ⒸPL Odpowiednie rozporządzenia rządowe: nr 176/2008 Dz.U. (Dyrektywa 2006/42/WE).

4. ⒸZ Normy s nimiž byla posouzena shoda: ⒸGB Standards used for consideration of conformity: ⒸD Das Produkt wurde gefertigt in Übereinstimmung mit folgenden Normen: ⒸF Normes avec lesquelles la conformité a été évaluée: ⒸRU Нормы, на основании которых производилась сертификация: ⒸPL Normy, według których została przeprowadzona ocena: ČSN EN ISO 12100, ČSN EN ISO 4254-1.

ⒸZ Schválil ⒸGB Approve by dne: 01.06.2012
ⒸD Bewilligen ⒸF Approuvé
ⒸRU Утвердил ⒸPL Uchwalil

V České Skalici dne: 01.06.2012

p. Gavlas Dušan
technický ředitel
Technical director


Farmet a.s.
Jiřinková 276
552 03 Česká Skalice
DIČ CZ46504931
38

Ing. Karel Žďárský
generální ředitel společnosti
General Manager

ⒸZ ES PROHLÁŠENÍ O SHODĚ
ⒸGB CE CERTIFICATE OF CONFORMITY
ⒸD EG-KONFORMITÄT SERKLÄRUNG
ⒸF DÉCLARATION CE DE CONFORMITÉ
ⒸRU СЕРТИФИКАТ СООТВЕТСТВИЯ ЕС
ⒸPL DEKLARACJA ZGODNOŚCI WE

1. ⒸZ My ⒸGB We ⒸD Wir ⒸF Nous ⒸRU Мы ⒸPL My: **Farmet a.s.**
Jiřinková 276
552 03 Česká Skalice
Czech Republic
DIČ: CZ46504931
Tel/Fax: 00420 491 450136

ⒸZ Vydáváme na vlastní zodpovědnost toto prohlášení. ⒸGB Hereby issue, on our responsibility, this Certificate. ⒸD Geben in alleiniger Verantwortung folgende Erklärung ab. ⒸF Publiions sous notre propre responsabilité la déclaration suivante. ⒸRU Под свою ответственность выдаем настоящий сертификат. ⒸPL Wydajemy na własną odpowiedzialność niniejszą Deklarację Zgodności.

2. ⒸZ Strojní zařízení: - název : **Polonesený kompaktomat**
ⒸGB Machine: - name : **Semi-Mounted unfolding Kompaktomat**
ⒸD Fabrikat: - Bezeichnung : **Klappbare Aufsattelgeräte Kompaktomat**
ⒸF Machinerie: - dénomination : **Compactomats de semi-portage basculants**
ⒸRU Сельскохозяйственная машина: - наименование : **Полунавесной складной компактомат**
ⒸPL Urządzenie maszynowe: - nazwa : **Półwieszony opuszczany Kompaktomat**
- typ, type : **K 700 PS**
- model, modèle : **K 700 PS I, K 700 PS II.**
- ⒸZ výrobní číslo :
- ⒸGB serial number
- ⒸD Fabriknummer
- ⒸF n° de production
- ⒸRU заводской номер
- ⒸPL numer produkcyjny:


3. ⒸZ Příslušná nařízení vlády: č.176/2008 Sb. (směrnice 2006/42/ES). ⒸGB Applicable Governmental Decrees and Orders: No.176/2008 Sb. (Directive 2006/42/ES). ⒸD Einschlägige Regierungsverordnungen (NV): Nr.176/2008 Slg. (Richtlinie 2006/42/ES). ⒸF Décrets respectifs du gouvernement: n°.176/2008 du Code (directive 2006/42/CE). ⒸRU Соответствующие постановления правительства: № 176/2008 Сб. (инструкция 2006/42/ES). ⒸPL Odpowiednie rozporządzenia rządowe: nr 176/2008 Dz.U. (Dyrektywa 2006/42/WE).

4. ⒸZ Normy s nimiž byla posouzena shoda: ⒸGB Standards used for consideration of conformity: ⒸD Das Produkt wurde gefertigt in Übereinstimmung mit folgenden Normen: ⒸF Normes avec lesquelles la conformité a été évaluée: ⒸRU Нормы, на основании которых производилась сертификация: ⒸPL Normy, według których została przeprowadzona ocena: ČSN EN ISO 12100, ČSN EN ISO 4254-1.

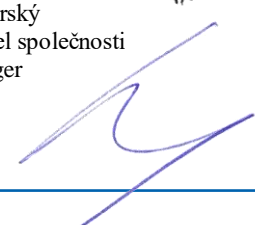
ⒸZ Schválil ⒸGB Approve by dne: 01.06.2012
ⒸD Bewilligen ⒸF Approuvé
ⒸRU Утвердил ⒸPL Uchwalili

V České Skalici dne: 01.06.2012

p. Gavlas Dušan
technický ředitel
Technical director


Farmet a.s.
Jiřinková 276
552 03 Česká Skalice
DIČ CZ46504931
38

Ing. Karel Žďárský
generální ředitel společnosti
General Manager



ⒸZ ES PROHLÁŠENÍ O SHODĚ
ⒸGB CE CERTIFICATE OF CONFORMITY
ⒸD EG-KONFORMITÄT SERKLÄRUNG
ⒸF DÉCLARATION CE DE CONFORMITÉ
ⒸRU СЕРТИФИКАТ СООТВЕТСТВИЯ ЕС
ⒸPL DEKLARACJA ZGODNOŚCI WE

1. ⒸZ My ⒸGB We ⒸD Wir ⒸF Nous ⒸRU Мы ⒸPL My: **Farmet a.s.**
Jiřinková 276
552 03 Česká Skalice
Czech Republic
DIČ: CZ46504931
Tel/Fax: 00420 491 450136

ⒸZ Vydáváme na vlastní zodpovědnost toto prohlášení. ⒸGB Hereby issue, on our responsibility, this Certificate. ⒸD Geben in alleiniger Verantwortung folgende Erklärung ab. ⒸF Publiions sous notre propre responsabilité la déclaration suivante. ⒸRU Под свою ответственность выдаем настоящий сертификат. ⒸPL Wydajemy na własną odpowiedzialność niniejszą Deklarację Zgodności.

2. ⒸZ Strojní zařízení: - název : **Polonesený kompaktomat**
ⒸGB Machine: - name : **Semi-Mounted unfolding Kompaktomat**
ⒸD Fabrikat: - Bezeichnung : **Klappbare Aufsattelgeräte Kompaktomat**
ⒸF Machinerie: - dénomination : **Compactomats de semi-portage basculants**
ⒸRU Сельскохозяйственная машина: - наименование : **Полунавесной складной компактомат**
ⒸPL Urządzenie maszynowe: - nazwa : **Półwieszony opuszczany Kompaktomat**
- typ, type : **K 800 PS**
- model, modèle : **K 800 PS I, K 800 PS II.**
- ⒸZ výrobní číslo :
- ⒸGB serial number
- ⒸD Fabriknummer
- ⒸF n° de production
- ⒸRU заводской номер
- ⒸPL numer produkcyjny:

3. ⒸZ Příslušná nařízení vlády: č.176/2008 Sb. (směrnice 2006/42/ES). ⒸGB Applicable Governmental Decrees and Orders: No.176/2008 Sb. (Directive 2006/42/ES). ⒸD Einschlägige Regierungsverordnungen (NV): Nr.176/2008 Slg. (Richtlinie 2006/42/ES). ⒸF Décrets respectifs du gouvernement: n°.176/2008 du Code (directive 2006/42/CE). ⒸRU Соответствующие постановления правительства: № 176/2008 Сб. (инструкция 2006/42/ES). ⒸPL Odpowiednie rozporządzenia rządowe: nr 176/2008 Dz.U. (Dyrektywa 2006/42/WE).

4. ⒸZ Normy s nimiž byla posouzena shoda: ⒸGB Standards used for consideration of conformity: ⒸD Das Produkt wurde gefertigt in Übereinstimmung mit folgenden Normen: ⒸF Normes avec lesquelles la conformité a été évaluée: ⒸRU Нормы, на основании которых производилась сертификация: ⒸPL Normy, według których została przeprowadzona ocena: ČSN EN ISO 12100, ČSN EN ISO 4254-1.

ⒸZ Schválil ⒸGB Approve by dne: 01.06.2012
ⒸD Bewilligen ⒸF Approuvé
ⒸRU Утвердил ⒸPL Uchwalili

V České Skalici dne: 01.06.2012

p. Gavlas Dušan
technický ředitel
Technical director


Farmet a.s.
Jiřinková 276
552 03 Česká Skalice
DIČ CZ46504931
38

Ing. Karel Žďárský
generální ředitel společnosti
General Manager

ⒸZ ES PROHLÁŠENÍ O SHODĚ
ⒸGB CE CERTIFICATE OF CONFORMITY
ⒸD EG-KONFORMITÄTSERKLÄRUNG
ⒸF DÉCLARATION CE DE CONFORMITÉ
ⒸRU СЕРТИФИКАТ СООТВЕТСТВИЯ ЕС
ⒸPL DEKLARACJA ZGODNOŚCI WE

1. ⒸZ My ⒸGB We ⒸD Wir ⒸF Nous ⒸRU Мы ⒸPL My: **Farmet a.s.**
Jiřinková 276
552 03 Česká Skalice
Czech Republic
DIČ: CZ46504931
Tel/Fax: 00420 491 450136

ⒸZ Vydáváme na vlastní zodpovědnost toto prohlášení. ⒸGB Hereby issue, on our responsibility, this Certificate. ⒸD Geben in alleiniger Verantwortung folgende Erklärung ab. ⒸF Publiions sous notre propre responsabilité la déclaration suivante. ⒸRU Под свою ответственность выдаем настоящий сертификат. ⒸPL Wydajemy na własną odpowiedzialność niniejszą Deklarację Zgodności.

2. ⒸZ Strojní zařízení: - název : **Polonesený kompaktomat**
ⒸGB Machine: - name : **Semi-Mounted unfolding Kompaktomat**
ⒸD Fabrikat: - Bezeichnung : **Klappbare Aufsattelgeräte Kompaktomat**
ⒸF Machinerie: - dénomination : **Compactomats de semi-portage basculants**
ⒸRU Сельскохозяйственная машина: - наименование : **Полунавесной складной компактомат**
ⒸPL Urządzenie maszynowe: - nazwa : **Półzawieszony opuszczany Kompaktomat**
- typ, type : **K 1000 PS**
- model, modèle : **K 1000 PS II.**
- ⒸZ výrobní číslo :
- ⒸGB serial number
- ⒸD Fabriknummer
- ⒸF n° de production
- ⒸRU заводской номер
- ⒸPL numer produkcyjny:

3. ⒸZ Příslušná nařízení vlády: č.176/2008 Sb. (směrnice 2006/42/ES). ⒸGB Applicable Governmental Decrees and Orders: No.176/2008 Sb. (Directive 2006/42/ES). ⒸD Einschlägige Regierungsverordnungen (NV): Nr.176/2008 Slg. (Richtlinie 2006/42/ES). ⒸF Décrets respectifs du gouvernement: n°.176/2008 du Code (directive 2006/42/CE). ⒸRU Соответствующие постановления правительства: № 176/2008 Сб. (инструкция 2006/42/ES). ⒸPL Odpowiednie rozporządzenia rządowe: nr 176/2008 Dz.U. (Dyrektywa 2006/42/WE).

4. ⒸZ Normy s nimiž byla posouzena shoda: ⒸGB Standards used for consideration of conformity: ⒸD Das Produkt wurde gefertigt in Übereinstimmung mit folgenden Normen: ⒸF Normes avec lesquelles la conformité a été évaluée: ⒸRU Нормы, на основании которых производилась сертификация: ⒸPL Normy, według których została przeprowadzona ocena: ČSN EN ISO 12100, ČSN EN ISO 4254-1.

ⒸZ Schválil ⒸGB Approve by dne: 01.06.2012
ⒸD Bewilligen ⒸF Approuvé
ⒸRU Утвердил ⒸPL Uchwalil

V České Skalici dne: 01.06.2012

p. Gavlas Dušan
technický ředitel
Technical director


Farmet a.s.
Jiřinková 276
552 03 Česká Skalice
DIČ CZ46504931
38

Ing. Karel Žďárský
generální ředitel společnosti
General Manager