



*The effective technology*

# ИНСТРУКЦИЯ ПО ЭКСПЛУАТАЦИИ **MONSUN** **MA, MB, MC, MD, ME, MF**



## **Фармет АО**

ул. Иржинкова 276

552 03 Чешская Скалица

Республика Чехия

Тел: 00420 491 450 140

00420 491 450 122

Факс: 00420 491 450 136

Эл. почта: [farmet@farmet.cz](mailto:farmet@farmet.cz)

[obchod@farmet.cz](mailto:obchod@farmet.cz)

[http: www.farmet.cz](http://www.farmet.cz)



|                                       |    |
|---------------------------------------|----|
| Введение                              | 3  |
| Правила безопасности                  | 4  |
| Описание и технические характеристики | 9  |
| Наладка и использование сеялки        | 11 |
| Отличия сеялки МА                     | 24 |
| Отличия сеялки MD                     | 26 |
| Отличия сеялки MB                     | 30 |
| Отличия сеялки ME                     | 36 |
| Гидравлический привод вентилятора     | 38 |
| Дополнительное оборудование           | 41 |
| Уход и обслуживание                   | 48 |
| Устранение некоторых неисправностей   | 52 |
| Технические характеристики сеялок     | 54 |

# Введение

## **Предисловие**

Прежде, чем начать эксплуатацию рядковой сеялки, убедительно просим Вас внимательно изучить все инструкции, приведенные в Руководстве по обслуживанию. Тем самым, Вы предотвратите поломки, уменьшите расходы на ремонт и отказы, повысите надежность и срок службы Вашего агрегата. Выполняйте правила техники безопасности! FARMET a.s. не может взять на себя ответственность за повреждение или неправильную работу оборудования, вызванные неисполнением инструкций, приведенных в настоящем Руководстве.

Целью настоящего Руководства по обслуживанию является подробное ознакомление пользователя с работой сеялки, чтобы он был способен полностью использовать её рабочие возможности. Сначала сеялка описана в общем плане. Затем описаны особенности сеялок различного типа. Главы «Дополнительное оборудование», «Уход и обслуживание», «Устранение некоторых неисправностей» являются общими для всех типов сеялок.

Термины «вправо», «влево», «вперед», «назад» понимаются в смысле взгляда в направлении движения агрегата вперед.

Руководство по обслуживанию должны изучить и соблюдать все изложенные в нём правила все лица, которые будут выполнять с оборудованием следующие действия:

- обслуживание (включая наладку, устранение неисправностей во время эксплуатации, уход),
- сервисные работы и проверки,
- транспортировку.

В связи с техническими инновациями производитель оставляет за собой право на изменение технических данных, которые приведены в настоящем Руководстве по обслуживанию.

## **Правила, относящиеся к гарантии**

1. На наши изделия распространяется гарантия сроком на 12 месяцев, которая исчисляется со дня поставки машины пользователю.

Гарантия не включает в себя:

- запасные части, которые подвергаются износу,
- все случаи умышленного повреждения,
- повреждения, вызванные непрофессиональным обслуживанием, или несоблюдением инструкций по обслуживанию,
- механические повреждения во время транспортировки.

2. Право на гарантийный ремонт может быть реализовано только в том случае, если пользователем или другим лицом оборудование не модернизировалось. Для признания гарантии также необходимо, чтобы заводская табличка, размещенная на управляющем блоке электронного устройства, не была повреждена.

3. В течение гарантийного срока поставщик-производитель бесплатно устраняет дефекты и неисправности, вызванные дефектным материалом или некачественной сборкой, при выполнении следующих условий:

- пользователь оборудования должен письменно известить поставщика-производителя о возникновении и объёме дефектов и неисправностей. На

основании письменного извещения поставщик-производитель обеспечит устранение неисправностей.

4. При реализации гарантии всегда необходимо предъявить подтвержденный гарантийный лист. Заводской номер на гарантийном листе должен совпадать с заводским номером сеялки.
5. Гарантийный срок продлевается на время ремонта.

## Правила безопасности

Следующие правила безопасности распространяются на все главы настоящего Руководства по обслуживанию.

### Знаки безопасности

#### На машине

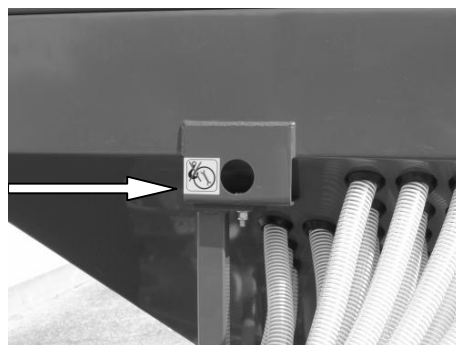
Перед началом эксплуатации сеялки внимательно прочитайте Руководство по обслуживанию!



Не оставайтесь вблизи складывающихся частей сеялки!



Не используйте монтажные отверстия для подъема сеялки!



## *В этом руководстве*

В Руководстве по обслуживанию используются три различные ссылки на безопасность. Для них используются следующие изображения:



для облегчения работы с сеялкой



может привести к повреждению сеялки



имеется опасность получения травмы

Позаботьтесь о том, чтобы знаки безопасности на сеялке были читабельны, а поврежденные знаки безопасности были заменены. Это же правило действует и при замене отдельных деталей или узлов при проведении ремонтных работ. Знаки безопасности можно получить у Вашего продавца.

Следуя этим правилам, Вы предотвратите возможные несчастные случаи. Доведите эти правила безопасности до сведения других пользователей. Прекратите любую производственную деятельность, если она не соответствует правилам безопасности.

## ***Применение в соответствии с предписаниями***

Сеялки сконструированы в соответствии с техническим состоянием и общепризнанными техническими правилами безопасности. Тем не менее при использовании этих сеялок может произойти ранение пользователя или другого лица. Кроме этого может произойти повреждение самого устройства или какой-либо части его оборудования.

Позаботьтесь о том, чтобы сеялка всегда находилась в хорошем техническом состоянии и чтобы она использовалась только для целей, для которых предназначена. Все неисправности сеялки, которые могут нарушить её безопасное использование, необходимо немедленно устранить.

На сеялке могут работать и проводить её обслуживание и ремонт только те лица, которые в совершенстве владеют этим видом деятельности и которые ознакомлены с возможными рисками, связанными с данной деятельностью.

Оригинальные запасные части и приспособления от FARMET a.s. разработаны специально для сеялок MONSUN. Запасные части и приспособления, которые были поставлены не нами, не прошли испытания, и их применение с нами не согласовано. Применение неоригинальных деталей, кроме всего прочего, может негативно влиять на конструктивно определенные свойства Вашей сеялки и тем самым угрожать безопасности людей. За ущерб, нанесенный использованием неоригинальных деталей и приспособлений, ответственность со стороны FARMET a.s. полностью исключается.

Сеялки MONSUN предназначены исключительно для посева. За ущерб, причиненный неправильным применением сеялки, FARMET a.s. не несет никакой ответственности. Все профилактические меры с точки зрения безопасности труда, охраны здоровья и безопасности дорожного движения должны быть, безусловно, соблюдены. Под неправильным применением подразумевается также неисполнение инструкций, приведенных в Руководстве по обслуживанию, или неисполнение сервисных требований и требований производителя.

### **Надежность эксплуатации**

Сеялку можно использовать только тогда, когда все приспособления, обеспечивающие безопасность, установлены и находятся в рабочем состоянии.

Болтовые соединения должны регулярно контролироваться через установленные промежутки времени и, в случае необходимости, должны быть затянуты.

Кроме этого необходимо регулярно контролировать давление в шинах.

- 7.50x16 8PR - 2,8 бар
- 23x8.50-12 6PR - 3,1 бар
- 31x15.5-15 8PR- 3,2 бар

В случае, если в сеялке возникнет неисправность, немедленно прекратите работу и остановите сеялку! Неисправность необходимо немедленно устранить.

### **Ответственность за поломки**

Ваша сеялка MONSUN изготовлена с максимальной тщательностью. Однако, даже при правильной эксплуатации могут возникнуть неисправности при севе, которые могут привести даже к выходу сеялки из строя. Причиной этих неисправностей может быть:

- различный состав семян и удобрений (размер зёрен, плотность, форма, обработка, вязкость),
- засорение или залипание (например: грязь, сорняки, влажные удобрения),
- износ деталей (дозировочное устройство, клиновый ремень),
- повреждение от внешнего воздействия,
- неверные обороты сеялки и неправильно выбранная скорость,
- неправильная настройка сеялки (недоброкачественный монтаж, несоблюдение таблиц настройки),
- ошибки подключения или обслуживания электронного устройства, или ошибки в электрической системе трактора.

**Поэтому проверяйте правильность функционирования и достаточную точность высева перед каждым использованием Вашей сеялки.**

**Требования на возмещение ущерба, прямо не связанные с сеялкой, не могут быть признаны. Производитель не несет ответственности за неисправности, которые были вызваны неправильной дозировкой или поставкой.**

## ***Безопасность при транспортировке***

При транспортировке по дорогам общего пользования соблюдайте действующие правила дорожного движения. Перед транспортировкой приведите сеялку в состояние, соответствующее условиям транспортировки.

Позаботьтесь о соответствующей ширине транспортного средства и закрепите освещение, сигнализацию и знаки безопасности. Электронную систему для создания путевых рядков отсоедините от источника электрического тока.

Закрепите складные части по бокам и др. в транспортное положение.

Позаботьтесь о допустимой нагрузке на ось, несущих свойствах колес и общей массе таким образом, чтобы был обеспечен достаточный контроль над управлением и торможением. Ходовые качества зависят от присоединенных дополнительных устройств. Широкий размах и инерционную массу сеялки следует принять во внимание особенно при прохождении поворотов.

При движении сеялки запрещается стоять на ступенях!

## ***Безопасность при обслуживании***

### ***При отсоединении сеялки***

Обратите внимание на опасность ранения при подсоединении и отсоединении сеялки на тягу трёхточечной подвески трактора. По этой причине соблюдайте следующие указания:

- зафиксируйте трактор от перемещения,
- трёхточечную подвеску перемещайте плавно и осторожно,
- при работе с трёхточечной подвеской имеется опасность защемления обслуживающего персонала между трактором и сеялкой,
- сеялку поставьте при помощи опорных ног на нужное место.

Для тяги трёхточечной подвески категория трактора и сеялки должны безусловно соответствовать друг другу.

### ***При использовании вала отбора мощности***

Следуйте руководству по использованию универсального карданного вала!

Используйте только требуемый карданный вал с защитной оснасткой. Карданный вал присоединяйте только при выключенном моторе трактора и выключенном вале отбора мощности трактора. Следите за предписанным перекрытием труб в транспортном и рабочем положении. Защитную трубку на универсальном карданном валу предохраните от вращения.

Вал отбора мощности трактора включайте только тогда, когда все лица находятся вне зоны опасности.

Число оборотов вала отбора мощности трактора должно соответствовать допустимому числу оборотов сеялки. Угол настройки определяется типом вала отбора мощности трактора (см. руководство по использованию вала отбора мощности трактора). Вал отбора мощности выключайте каждый раз при наличии достаточно крутого поворота или же, если он не используется.

### *При обслуживании гидравлики*

Гидравлические трубки присоединяйте к гидравлике трактора только тогда, когда гидравлическое устройство трактора выключено.

Гидравлическое оборудование находится под высоким давлением. Все распределители, трубки и болтовые соединения регулярно проверяйте на герметичность и внешние повреждения! При проверке герметичности используйте только предназначенные для этих целей приспособления. Повреждения немедленно устраните! Вытекающее масло может причинить вред здоровью или вызвать пожар. При ранении немедленно обратитесь за медицинской помощью!

### *При эксплуатации*

Перед началом работы сеялки проверьте ближайшее пространство вокруг сеялки (дети). Позаботьтесь о достаточном обзоре.

Езда на работающей сеялке запрещена.

Ни одно из обязательных и поставленных защитных устройств не должно быть демонтировано.

Находиться в зоне действия маркеров запрещено.

## **Обслуживание**

Соблюдайте инструкции по выполнению предписанного регулярного контроля и сервиса.

При обслуживании приведите гидравлическое оборудование в состояние без давления, выключите вал отбора мощности трактора и выключите двигатель трактора. Отцепите трактор от сеялки.

Обслуживание выполняйте только в том случае, если сеялка размещена на ровной и твердой поверхности и зафиксирована от возможного сдвига или разворота. Не наступайте на детали сеялки.

Перед очисткой сеялки водой, паром под давлением или другими чистящими средствами закройте все отверстия, в которые с точки зрения безопасности или функциональных причин не должна попасть вода, пар или чистящее средство. Такими частями, например, являются подшипники, вентилятор и электрооборудование. После чистки отверстия снова откройте.



После чистки проконтролируйте все гидравлические соединения на герметичность, ослабление и повреждение. Обнаруженные недостатки немедленно устраните!

При обслуживании электрического оборудования предварительно отключите его от источников электрического тока.

При выполнении сварочных работ на присоединенной сеялке отключите кабели генератора и аккумулятора трактора.

Болтовые соединения, отпущенные при обслуживании, вновь затяните.

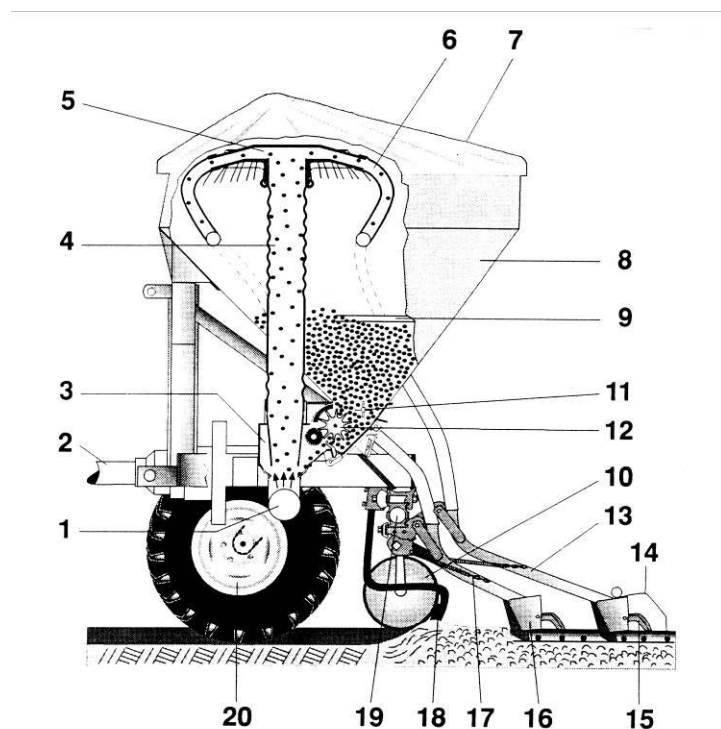
## Описание и технические характеристики

В настоящей главе приведены общие данные, относящиеся ко всем типам сеялок. Настоящая глава содержит описание режимов эксплуатации, области применения и технические характеристики.

### Описание сеялки

Приведенное ниже описание позволит Вам лучше ориентироваться в рабочем применении сеялки.

1. колено с инжектором
2. вал отбора мощности трактора
3. диффузор
4. труба
5. разделитель
6. семеновод
7. откидной тент бункера
8. бункер
9. сито
10. маркер
11. разрыхлительный вал
12. дозирующее устройство
13. высевной сошник длинный
14. закидыватель
15. почвозацеп
16. высевной сошник короткий
17. пружина высевного сошника
18. разрыхлитель следов
19. консоль высевных сошников
20. ведущее колесо



1  
Рис. 1. Схема сеялки

Ведущее колесо сеялки при помощи цепной передачи приводит в движение ступенчатый высевной вал дозирующего устройства. В соответствии с настройками дозирующего устройства и пройденным расстоянием посевной материал дозируется из

бункера в диффузор. Поток воздуха, создаваемый вентилятором, переносит и разделяет семена через разделитель и семеноводы в высевные секции.

Сеялки могут использоваться совместно со всеми стандартными типами тракторов (в соответствии с типом сеялки от 50 кВт). Тракторы должны быть оснащены тягой с трёхточечной подвеской или тяговым треугольником. Для механического привода вентилятора необходим защитный кожух вала отбора мощности на 1000 об/мин.

Скорость передвижения сеялки может изменяться в диапазоне 5-12 км/час в зависимости от типа поверхности, вида почвы и требуемой точности высева.

С помощью сеялок MONSUN могут быть посеяны все культуры с величиной семян до 10 мм.

**пшеница, ячмень, рожь, овёс, кукуруза, фасоль, горох, бобы, рапс, мак, люцерна, трава, вика.**

При высева мака необходимо проверить герметичность выпускных заслонок и очистить их от загрязнений таким образом, чтобы не возникали потери семян. При необходимости можно дополнительно уплотнить эти заслонки.

Пневматические сеялки могут быть оснащены следующими типами высевных сошников:

- ножевидный сошник (ширина высева 1-2 см) - для высева в распаханную почву с небольшим количеством растительных остатков
- дисковый сошник (ширина высева 2 см) - для высева в распаханную почву со значительным количеством растительных остатков
- DXD сошник (ширина высева 2 см) - для универсального использования при высева в растительные остатки (высев при укрывании почвы), а также и для высева в распаханную почву

## Наладка и применение сеялки

В данной главе приведена общая информация о применении Вашей сеялки. Конструктивные особенности различных типов сеялок будут описаны в последующих главах.

### **Транспортировка по наземным коммуникациям**



Установите предупредительные панели с освещением, а также защитные приспособления.

По наземным коммуникациям передвигайтесь только с пустым бункером для семян.

Максимальная скорость транспортировки сеялок составляет 10 км/час.

В соответствии с правилами дорожного движения все типы сеялок с транспортной шириной до 3 м могут перевозиться по автомобильным дорогам общего пользования.

- Сеялка типа MD – перевозится на транспортном устройстве.
- Сеялки типа MASM и MASH с рабочей шириной от 3 м: Перекидную консоль сложить и закрепить. Консоль загортачей сложить и закрепить.
- Сеялка типа MB с рабочей шириной от 3 м: Перекидную консоль сложить и закрепить.
- Сеялка типа ME: Перекидную консоль сложить и закрыть шаровой вентиль в соединительной сети.
- Маркеры сложить и закрепить.



Внимание - возможность ранения острыми краями сеялки при перестановке!

### **Подготовка к севу**

#### **Присоединение сеялки к трактору**



При присоединении сеялки к трактору между трактором и сеялкой не должны находиться никакие лица.

Сеялку к трактору можно присоединить следующими способами:

- при помощи тяги трёхточечной подвески или треугольника трактора: сеялки MA, MASM, ME
- только при помощи треугольника трактора: сеялки MB, MC, MD.

При использовании прицепного устройства для присоединения сеялки установите прицепное устройство на трактор.

Если для присоединения сеялки используется прицепное устройство, то сначала присоедините прицепное устройство к трактору, а затем укрепите прицепное устройство на сеялке. Позаботьтесь:

- чтобы запорный крюк прицепного устройства вошёл в фиксированное положение,
- чтобы запорный крюк прицепного устройства был зафиксирован, рис. 2.

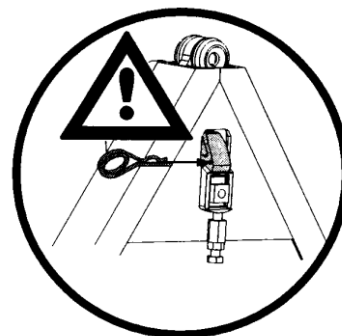


Рис. 2. Фиксация запорного крюка прицепного устройства

При присоединении сеялки позаботьтесь о следующем:

- Нижнее дышло установите так, чтобы отклонение сеялки в стороны было ограничено.
- Верхнее дышло присоедините как можно выше, чтобы сеялка была поднята параллельно.
- Аппаратный треугольник сеялки должен быть в рабочем положении вертикально. Для этого отрегулируйте длину верхней растяжки.



Универсальный карданный вал устанавливайте только при выключенном двигателе трактора и выключенном вале отбора мощности трактора.



Поступайте в соответствии с руководством по обслуживанию карданного вала.

Для некоторых типов тракторов необходимо карданный вал укоротить. При этом не должно произойти ограничение передачи крутящего момента карданного вала.

### *Настройка маркеров*

Перед началом сева необходимо настроить правильную длину маркеров. При их настройке необходимо исходить из формулы:

$$\text{Длина маркеров} = \frac{\text{рабочая ширина} + \text{шаг рядков} - \text{колея колес трактора}}{2}$$

Сеялка PNEUSEJ 6 MD 48 высевов имеет рабочую ширину  $L = 600$  см. Основной шаг рядков установлен на  $R = 12,5$  см. Если, например, ширина колеи передних колес трактора  $S = 150$  см, то:

$$\text{Длина маркеров} = \frac{600 + 12,5 - 150}{2} = 231,25 \text{ см}$$

Под длиной маркера понимается расстояние от маркерного диска до крайней высевной секции и рабочем положении.

### *Настройка глубины сева*

Глубина сева может быть приспособлена к состоянию почвы при помощи изменения давления на высевные секции.

При помощи рукоятки (рис. 3) можно изменить давление одновременно на все высевные секции на всей консоли высевных секций.

Можно изменить давление на каждую высевную секцию индивидуально. Это можно сделать переустановкой пружин при помощи цепных звеньев (рис. 4). Приблизительная нагрузка на высевные секции при различной длине цепи изображена на рис. 5.

В случае сева в рыхлую почву, малом шаге между рядками и высокой скорости сева не нужно устанавливать очень высокое давление на передние высевные секции, так как эти рядки будут засыпаны задними высевными секциями.



**Рис. 3.** Центральная установка давления на секции



**Рис. 4.** Индивидуальное изменение давления высевные на высевную секцию

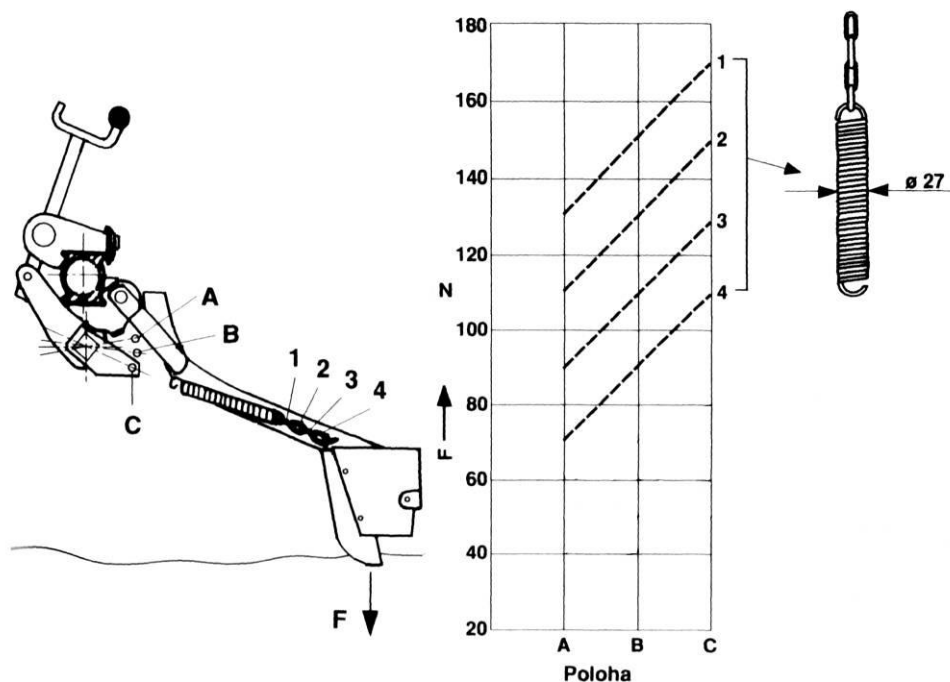


Рис. 5. Диаграмма давления на высевную секцию

### Настройка количества посевного материала

Значения, приведенные в настроечной таблице, являются приблизительными, так как специфическая масса и величина семян посевного материала бывают различными. Правильное значение можно получить с помощью высевных испытаний. Измеренное количество (для одного и того же посевного материала одного и того же типа) после этого будет всегда высеваться постоянно.

! В сеялках с двумя дозирующими устройствами каждое дозирующее устройство должно подавать требуемое количество посевного материала (кг/га). Механический счетчик гектаров отображает половинную ширину сеялки.

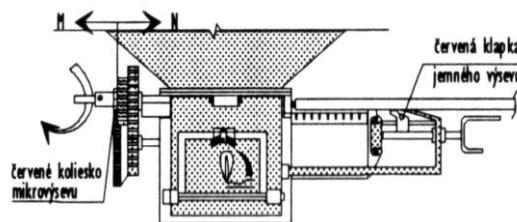
При севе небольшого посевного количества используется микродозировочная система (см. настроечную таблицу 1). Запуск микродозировочной системы описан на стр.15.



Сеялку настраивайте только в запущенном, закрепленном состоянии. Трактор и вал отбора мощности трактора должны быть отключены.

Таблица 1. Настроечная таблица

| НАСТРОЕЧНАЯ ТАБЛИЦА MONSUN            |         |      |        |      |        |       |      |      |          |       |                                   |      |        |       |       |                    |                    |       |       |       |      |
|---------------------------------------|---------|------|--------|------|--------|-------|------|------|----------|-------|-----------------------------------|------|--------|-------|-------|--------------------|--------------------|-------|-------|-------|------|
| ВИД СЕМЯН                             | ПШЕНИЦА | РОЖЬ | ЯЧМЕНЬ | ОВЁС | ФАСОЛЬ | ГОРОХ | БОБЫ | ВИКА | КУКУРУЗА | ТРАВА | ВИД СЕМЯН                         | РАПС | КЛЕБЕР | МАК   | ТРАВА |                    |                    |       |       |       |      |
|                                       |         |      |        |      |        |       |      |      |          |       |                                   |      |        |       |       | кг/дм <sup>3</sup> | кг/дм <sup>3</sup> | 0,65  | 0,77  | 0,59  | 0,39 |
| Вентилятор «А» НОРМАЛЬНЫЙ ПОСЕВ кг/га |         |      |        |      |        |       |      |      |          |       | Вентилятор «Z» МЕЛКИЙ ПОСЕВ кг/га |      |        |       |       |                    |                    |       |       |       |      |
| НОРМАЛЬНЫЙ ПОСЕВ<br>ШКАЛА             | 10      | 34   | 33     | 32   | 24     | 23    | 21   | 28   | 32       | 8     | ШКАЛА МЕЛКИЙ ПОСЕВ                | 2,50 | 1,80   | 0,90  | 2,30  | 1,15               | 1,76               | 0,88  |       |       |      |
|                                       | 15      | 51   | 49     | 48   | 35     | 42    | 40   | 45   | 51       | 24    |                                   | 18   | 5,00   | 4,60  | 2,30  | 5,30               | 2,65               | 3,82  | 1,91  |       |      |
|                                       | 20      | 69   | 66     | 64   | 47     | 61    | 59   | 62   | 70       | 47    |                                   | 26   | 7,50   | 6,80  | 3,40  | 8,60               | 4,30               | 6,16  | 3,08  | 2,80  | 1,40 |
|                                       | 25      | 86   | 83     | 79   | 59     | 79    | 78   | 79   | 89       | 70    |                                   | 34   | 10,00  | 9,10  | 4,55  | 12,00              | 6,00               | 8,21  | 4,10  | 5,20  | 2,60 |
|                                       | 30      | 104  | 100    | 95   | 71     | 98    | 97   | 96   | 108      | 92    |                                   | 42   | 12,50  | 11,40 | 5,70  | 15,30              | 7,65               | 10,38 | 5,19  | 7,20  | 3,60 |
|                                       | 35      | 122  | 117    | 111  | 82     | 116   | 117  | 113  | 127      | 115   |                                   | 50   | 15,00  | 13,70 | 6,85  | 18,00              | 9,00               | 12,53 | 6,26  | 9,20  | 4,60 |
|                                       | 40      | 140  | 134    | 127  | 94     | 135   | 136  | 130  | 146      | 137   |                                   |      | 17,50  | 15,90 | 7,95  | 21,30              | 10,65              | 14,67 | 7,34  | 11,20 | 5,60 |
|                                       | 45      | 157  | 151    | 143  | 106    | 154   | 155  | 147  | 165      | 156   |                                   |      | 20,00  | 18,20 | 9,10  | 24,00              | 12,00              | 16,89 | 8,45  | 13,20 | 6,60 |
|                                       | 50      | 174  | 168    | 159  | 118    | 172   | 174  | 164  | 184      | 175   |                                   |      | 22,50  | 20,50 | 10,25 | 26,60              | 13,30              | 19,04 | 9,52  | 15,00 | 7,50 |
|                                       | 55      | 192  | 184    | 174  | 130    | 191   | 194  | 181  | 203      | 194   |                                   |      | 25,00  | 22,80 | 11,40 | 27,50              | 13,75              | 21,25 | 10,63 | 16,20 | 8,10 |
|                                       | 60      | 210  | 200    | 190  | 141    | 209   | 213  | 198  | 222      | 212   |                                   |      |        |       |       |                    |                    |       |       |       |      |
|                                       | 65      | 228  | 217    | 206  | 153    | 228   | 232  | 216  | 241      | 231   |                                   |      |        |       |       |                    |                    |       |       |       |      |
|                                       | 70      | 246  | 235    | 222  | 165    | 246   | 251  | 234  | 260      | 249   |                                   |      |        |       |       |                    |                    |       |       |       |      |
|                                       | 75      | 264  | 252    | 238  | 177    | 265   | 270  | 251  | 279      | 267   |                                   |      |        |       |       |                    |                    |       |       |       |      |
|                                       | 80      | 281  | 269    | 253  | 189    | 283   | 289  | 268  | 298      | 285   |                                   |      |        |       |       |                    |                    |       |       |       |      |
|                                       | 85      | 298  | 286    | 268  | 200    | 302   | 309  | 285  | 317      | 304   |                                   |      |        |       |       |                    |                    |       |       |       |      |
|                                       | 90      | 316  | 302    | 284  | 212    | 320   | 328  | 302  | 336      | 323   |                                   |      |        |       |       |                    |                    |       |       |       |      |
|                                       | 95      | 335  | 319    | 300  | 224    | 338   | 347  | 320  | 355      | 342   |                                   |      |        |       |       |                    |                    |       |       |       |      |
| 100                                   | 352     | 337  | 316    | 236  | 356    | 366   | 337  | 374  | 361      |       |                                   |      |        |       |       |                    |                    |       |       |       |      |
| 105                                   | 370     | 354  | 332    | 248  | 374    | 385   | 354  | 393  | 380      |       |                                   |      |        |       |       |                    |                    |       |       |       |      |
| 110                                   | 387     | 371  | 348    | 260  | 393    | 404   | 371  | 412  | 398      |       |                                   |      |        |       |       |                    |                    |       |       |       |      |



M – ЗАСЛОНКА ДОЗАТОРА В ПОЛОЖЕНИИ «F»

85 об = 1/10 га

N - NORMAL

M - MIKRO

Настройка требуемого количества:

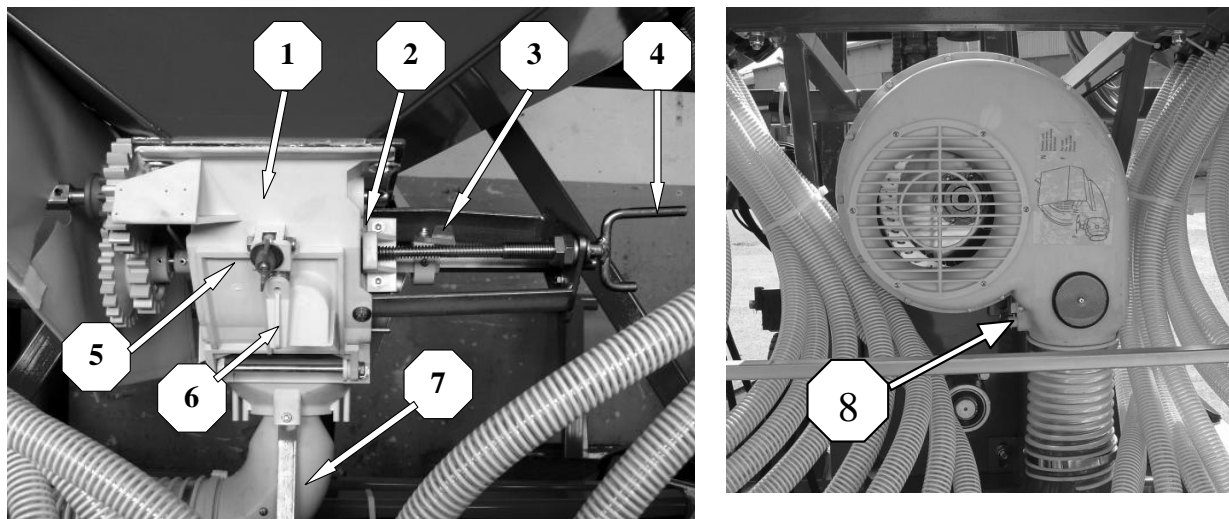
1. Необходимые для настройки данные можно найти в таблице 1.
2. а) Настройка при нормальном посеве:
  - Установите красный переключатель на дозирующем устройстве (3; рис. 6) в положение «N»
  - Установите дроссельный клапан (8) в положение «N»
2. б) Настройка при мелком посеве:
3. Веретено (4) повернуть до положения 0 на настроечной шкале (2)
  - Повернуть красный переключатель (3) вправо до тех пор, пока он не войдет в паз шестигранного вала, причем буква «F» на красном переключателе видна.
  - Установите дроссельный клапан (8) в положение «F»



На меньшее высевное количество сеялку переустанавливайте только при вращающемся дозирующем устройстве, или при пустом бункере. При нарушении этого предостережения дозирующее устройство может быть повреждено.

3. Величину требуемого высевного количества найдете в настроечной таблице.
4. Регулировочная шкала (2) показывает установленные значения 0 - 110 (для мелких семян это только 25; при попытке большего, чем 25, открытия на шкале может произойти поломка красного стопорного переключателя). Вращайте рукоятку (4) до тех пор, пока на поверхности корпуса и регулировочной шкале не увидите требуемое значение.

**Рис. 6.** Дозирующее устройство и вентилятор



1. Корпус
2. Регулировочная шкала
3. Красный переключатель, «N» – нормальный посев; «F» - мелкий посев
4. Рукоятка
5. Выгрузочные дверцы
6. Поворотный клапан
7. Колено
8. Дроссельная заслонка: «N» – нормальный посев, «F» - мелкий посев



При закрытии выгрузочных дверок убедитесь, что в дозирующем устройстве не находятся посторонние предметы.

5. Засыпьте семена в бункер.
6. Открутив барашковую гайку демонтируйте колено (7, рис. 6).
7. Под появившееся отверстие на дозирующем устройстве подложите ёмкость для сбора семян.
8. Освободите пружинный предохранитель на приводном валу и отсоедините его. На приводной вал дозирующего устройства наденьте калибрующую рукоятку для настройки сева (рис. 7).
9. Поверните калибрующую рукоятку 85 раз в направлении стрелки со скоростью 1 об/сек. Механический счетчик гектаров покажет нам число 100. Семена в ёмкости соответствуют севу на 1/10 га. В сеялках с двумя дозирующими устройствами для каждого дозирующего устройства должно быть намерено количество семян на 1/10 га.
10. Собранные в ёмкость семена взвесьте.
11. Если взвешенное количество семян не соответствует требуемому Вами количеству, то отрегулируйте дозирующие устройства в соответствии с приведенным примером.



12. Колено (7) установите обратно на диффузор.
13. И, наконец, присоедините приводной вал и установите пружинный предохранитель.

Сеялка отрегулирована.

#### Пример для посева пшеницы:

- требуемый засев 210 кг/га
- настройка в соответствии с настроечной таблицей = 60
- посевные испытания показывают 19 кг
- т. е. приблизительно на 10% меньше, чем требуемый засев ( 21 кг )
- увеличим настройку на 10% , т. е. на 66
- повторные посевные испытания = 21 кг



Рис. 7. Калибровка сеялки

#### Настройка микродозировочной системы

С помощью микродозировочной системы могут быть засеяны мелкие семена или малые количества семян на гектар. Преимущества применения микродозировочной системы при мелком посеве заключаются в следующем: для одинакового высевного количества семян ширина клеток двукратная. Тем самым повышается эффект самоочищения клеток.

Вытяните красное зубчатое колесо так, чтобы оно попало в положение А (рис. 8). Микродозировочная система включена. Устанавливаемое значение должно соответствовать значению из настроечной таблицы для мелкого сева с микродозировочной системой М.

1. красное зубчатое колесо
- А: микродозировочная система  
В: нормальные обороты

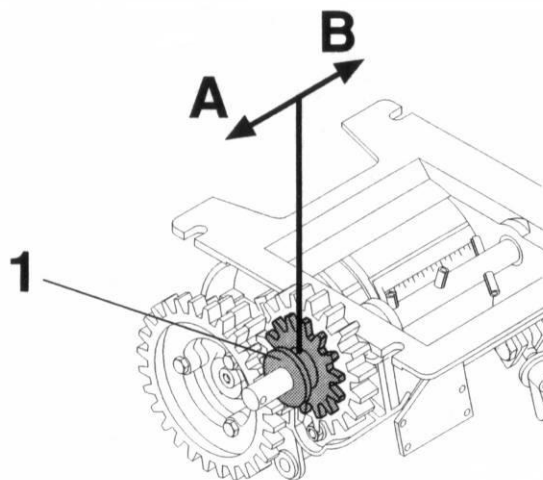


Рис. 8. Микродозировочная система

На внутренней стороне корпуса дозирующего устройства закреплен чистящий диск для клеток мелких семян. Он предотвращает, например, засорение клеток в случае применения протравленных семян. Находится под корпусом диффузора за зубчатыми колесами (1, рис. 9).



Перед высевом мелких семян проверьте функционирование чистящего диска.

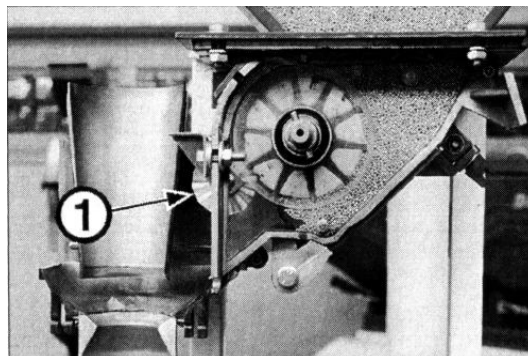


Рис. 9. Чистящий диск



При использовании микродозирующей системы механический счетчик гектаров отображает полную засеянную площадь; для сеялок с двумя дозирующими устройствами – половину засеянной площади.

### *Контроль сеялки*

Прежде, чем Вы выйдете с сеялкой в поле, необходимо проконтролировать следующее:

- предписанное транспортное положение, а также обозначение сеялки предупреждающими табличками и освещением,
- присоединение сеялки к трактору,
- крепление колена к диффузору,
- регулировку путевых рядков,
- открытие и закрытие перепускных клапанов,
- высев всех высевных секций:
  1. Наполните небольшим количеством семян бункер при выключенном тракторе.
  2. Для отключенных сеялок с механическим дозирующим приводом в целях безопасности следует поступать следующим образом:
    - \* агрегат сеялки при выключенном приводе вентилятора приподнять на такую высоту, чтобы приводное колесо не касалось земли,
    - \* приводное колесо поверните приблизительно на пол оборота, что позволит переслать небольшое количество семян в колено,
    - \* включите вентилятор, оставьте его работать небольшой промежуток времени и опять выключите,
    - \* проверьте, чтобы каждая высевная секция выпустила семена,
- требуемую установку красного переключателя на дозирующем устройстве и дроссельного клапана на вентиляторе,
- включите или выключите микродозирующую систему,
- крышку делителя в распределителе,
- присоединение вала отбора мощности,

- закрытие высыпного клапана,
- сито в бункере.



К агрегату подходите только при выключенном двигателе, выключенном зажигании, затянутом тормозе и когда все движущиеся части находятся в покое. Запрещается выходить из трактора при включенном двигателе.

### **Обслуживание при севе**

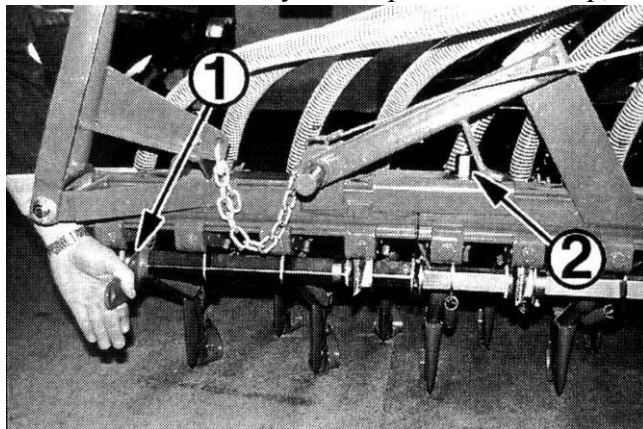
#### *Настройка сеялки в соответствии с полевыми условиями*

Для посева на поле сеялка должна быть переведена из транспортного положения в рабочее положение.

Если сеялка еще не присоединена к трактору, присоедините ее.

Перед отсоединением сеялки выполните следующее:

- сеялка MD (см. страницу 26),
- сеялка с гидравлически раскрывающейся консолью: раскрыть консоль в рабочее положение,
- сеялка МА с ручной складывающейся консолью:
  - \* раскрыть и привинтить боковые детали,
  - \* рычаг под консолью высевных секций потянуть вверх до тех пор, пока сцепление не попадет в две профильные трубки (см. рис. 10).



- 1 рычаг  
2 блокировочный винт

**Рис. 10.** Складывающаяся вручную консоль

Отсоедините сеялку и выполните следующие действия:

1. Демонтируйте табло с освещением и отсоедините от электропроводки.
2. Присоедините вал отбора мощности трактора и установите правильное количество оборотов.
3. Освободите маркеры.



Не находитесь под поднятыми маркерами.

4. Засыпьте семена.



Для доступа к бункеру используйте предназначенные для этой цели ступеньки. Обратите внимание на препятствия (сошники, раму загортачей).



Практические советы:

Не находится ли в бункере какой-либо посторонний предмет?  
Закрит ли высыпной клапан? Нет ли в колене воды?

5. Установите разрыхлители следов.
6. Для типа МВ приведите приводное колесо в рабочее положение.
7. Механический счетчик гектаров установите на ноль.
8. На раме загортачей установите наклон и глубину загортания.
9. Включите гидравлические контуры.
10. Включите электронную систему.

*Управление маркерами.*

### **Маркеры с простым управлением**

В транспортном положении маркеры заблокированы пальцами, которые перед работой необходимо освободить, а маркеры вручную откинуть в нижнее положение. Маркеры управляются из кабины водителя при помощи рычага гидравлики, которым регулируется давление масла, поступающего в прямоточный гидромотор в опрокидывающем механизме. При повышении давления масла оба маркера поднимутся, а при понижении давления масла один маркер опустится до рабочего положения. Если необходимо опустить другой маркер, то необходимо повторить предыдущие шаги (повышение давления масла – подъем обоих маркеров, снижение давления масла – опускание другого маркера). Для установки рабочей скорости маркеров предназначен дроссельный вентиль расхода масла.

### **Маркеры с гидравлическим переключением при помощи распределительного вентиля.**



**При перемещении по общественным коммуникациям маркеры должны быть закреплены в транспортном положении.**

Маркеры управляются из кабины трактора. В транспортном положении маркеры заблокированы пальцами, которые перед работой на поле необходимо освободить. Управление маркерами осуществляется электрическим переключателем, размещенным на кабеле, идущем к распределительному вентилю (предварительная установка на левый или правый маркер) и рычагом гидравлики, при помощи которого выбранный маркер опускается в рабочее положение или поднимается в транспортное положение.

### **Маркеры, управляемые АК вентилем.**

В транспортном положении маркеры механически закреплены, причем перед приведением в рабочее положение их необходимо освободить.

**Управление для типа ME, MASM, MASH** – подъем маркеров обеспечивается подачей масла в гидравлический контур сеялки, направление тока масла – от тягового средства к сеялке. При опускании одного маркера необходимо уменьшить подачу масла от тягового средства, а затем натяжная пружина обеспечит опускание маркера.

**Управление для типа МА, МВ, МD** - подъем маркеров обеспечивается подачей масла в гидравлический контур сеялки, направление тока масла – от тягового средства до ветви сеялки, в которой расположен АК вентиль. При опускании одного маркера необходимо изменить направление поступления масла.

**При опускании обоих маркеров в рабочее положение необходимо открыть шаровой вентиль, размещенный рядом с АК вентиляем, опустить маркер в рабочее положение и шаровой вентиль закрыть.**

Для установки скорости маркеров служит дроссельный вентиль расхода масла. Для типов МЕ, МА, МВ, МD дроссельный вентиль является двухсторонним, что означает, что вентиляем устанавливается и подъем и опускание маркеров. Для типов МАСМ и МАСН дроссельный вентиль является односторонним, что означает, что этим вентиляем регулируется скорость подъема маркеров. Скорость опускания маркеров устанавливается латунной мембраной с отверстием  $\phi$  1 мм, которая размещена перед АК вентиляем.



Гидравлическое управление маркерами производитель испытывает на гидравлическом агрегате. Гидравлический контур наполнен маслом SHELL DONAX TD.

### **Контроль сева**

Правильный сев зависит в значительной степени от Вашего контроля. После нескольких метров езды, и при больших площадях, и во время работы контролируйте посевной материал.

1. Не провисли ли посевные трубки?
2. Достаточна ли глубина высева и засыпания зерна? Настройте передний и задний ряд высевных секций.
3. Высевают ли высевные секции установленное количество семян?
4. Проходит ли зерно через перепускные клапаны без препятствий?
5. Не засорены ли высевные секции?
6. Не мешают ли остатки растений высевающим секциям?
7. Правильно ли настроены маркеры и разрыхлители следов?
8. Правильно ли переключаются все перепускные клапаны?
9. Постоянны ли обороты вала при севе?
10. Вращается ли приводное колесо без усилий и равномерно?



Если произошла остановка в поле по причине засорения или неисправности, то:

- \* заблокируйте создание путевых рядков кнопкой «Start/Stop»,
- \* поднимите сеялку,
- \* вернитесь задним ходом приблизительно на 1 метр.

## ***Приспособление рабочей скорости - поддержание оборотов вала***

Допустимая рабочая скорость сеялки от 5 до 12 км/час зависит от типа почвы и от предпосевной подготовки. При тяжелых почвенных условиях ездите на меньшей скорости. На легких почвах и при высокой рабочей скорости передние высевные рядки слишком перекрываются задними высевными секциями. В переднем ряду высевных секций ослабим цепочки и уменьшим рабочую скорость.

Поддерживайте обороты вала отбора мощности трактора. Точность распределения семян может измениться, если обороты упадут ниже минимальной границы. При больших высевных количествах может произойти засорение трубок.



Сеялки, оснащенные центробежным сцеплением, должны использоваться только с приводом на 1000 об/мин. Обороты вала отбора мощности должны достичь не менее 650 об/мин, чтобы правильно передавался крутящий момент.



Сеялки с приводом на 540 об/мин не могут использоваться с валом отбора мощности трактора на 1000 об/мин. Может произойти поломка вентилятора.

## ***Разворот сеялки – предотвращение появления незасеянных площадей***

Непосредственно перед краем поля или тупиком уменьшите обороты двигателя и сеялку приподнимите во время езды.



После разворота опустите сеялку при соответствующих оборотах двигателя и вала отбора мощности перед требуемым началом сева приблизительно за 1 метр.

Тем самым Вы предотвратите появление незасеянных мест, так как семенам требуется небольшое время, чтобы поступить из дозирующего устройства к высевным секциям.

## ***Обслуживание после сева***

### ***Освобождение бункера и дозирующего устройства***



Поставьте трактор на твердое и ровное место. Опустите сеялку, зафиксируйте трактор от самопроизвольного перемещения. Выключите двигатель трактора и вал отбора мощности.

После сева бункер и дозирующее устройство должны быть полностью очищены от посевного материала:

1. Большее количество остатков семян выберите по частям через поворотный клапан на высевных дверцах (рис. 6). Если бункер почти пустой, то поставьте под высевные дверцы ёмкость и дверцы откройте.
2. При помощи рукоятки вращайте дозирующее устройство до тех пор, пока остатки семян не будут высыпаны.

3. В случае необходимости удалите загрязнения и наносы при помощи щетки.



Чтобы не произошло повреждения грызунами, оставьте открытыми высыпные дверцы (рис. 11).



**Рис. 11.** Освобождение бункера

### *Постановка сеялки на стоянку*

Сеялка должна стоять на горизонтальной твердой поверхности.

- \* Перед отсоединением поставьте сеялку на подпорки. В случае необходимости поднимите разрыхлитель следов.
- \* Для типа MD – сеялку поставить на стоянку лучше в транспортном положении.
- \* Сеялку с откидными консолями ставьте на стоянку в откинутом состоянии по причине меньшего износа высевных трубок и обеспечения безопасности. Закрепите их блокирующими подпорками.
- \* Отсоедините гидравлические и электрические кабели и вал отбора мощности трактора. Позаботьтесь, чтобы не произошло повреждения или загрязнения контактов в розетке.

### *Подготовка семян*



При работе с подготовленными семенами выполняйте правила безопасности производителя подготовленного зерна.

Никогда не обрабатывайте семена механически руками непосредственно в бункере, так как при этом не может быть достигнут достаточный эффект и может возникнуть угроза здоровью. Для мелкого сева (например, рапс) не используйте вязкие протравы, так как они могут повлиять на точность дозирования.

## Отличия сеялки МА



Как можно чаще контролируйте и затягивайте болтовые соединения. Для подъема и спуска для обеспечения безопасности на сеялке должны быть ступеньки.

### *Регулировка разрыхлителей следов*

Четыре разрыхлителя следов привинчены на консоль высевных секций. При согласовании ширины колеи разрыхлители следов необходимо установить так, чтобы они разрыхляли следы трактора с внешней стороны. Если это возможно, то установите их на глубину рыхления максимально в 5 см.

### *Управление складыванием консоли для типа MASM*

Перед приведением машины в рабочее положение необходимо освободить складывающиеся части (см. рис. 12а). После установки консоли в рабочее положение, зафиксируйте складывающиеся траверсы болтом М16 (см. рис. 12b). При складывании в транспортное положение повторите указанные операции в обратном порядке.



При транспортировке по общественным коммуникациям складывающиеся части консоли должны быть зафиксированы (см. рис. 12а)

### *Управление опрокидыванием консоли для типа MASH*

Перед приведением агрегата в рабочее положение необходимо освободить складывающиеся части Рис. 12а и присоединить гидравлические трубки к гидравлическому контуру тягового средства. Управляя гидравлическим контуром трактора можно раскрыть консоль в рабочее положение, а затем зафиксировать болтом М16 Рис. 12b. При переводе консоли в транспортное положение процесс повторите в обратном порядке.



Необходимое рабочее давление при складывании - **180 бар.**



При транспортировке по общественным коммуникациям складывающиеся части консоли должны быть зафиксированы (см. рис. 12а)  
Зафиксируйте управляющий вентиль гидравлического складывания в тракторе, чем предотвратите нежелательное складывание. Кроме этого, закройте и шаровой вентиль в прицепной проводке.



**Рис. 12а.** Фиксация складывающихся частей в транспортном положении



**Рис. 12б.** Фиксация складывающихся частей в рабочем положении



## Отличия сеялки MD

Сеялка MD предназначена для работы с большой рабочей шириной. Она оснащена двумя бункерами и транспортным механизмом.



Как можно чаще контролируйте и затягивайте болтовые соединения. Для подъема и спуска для обеспечения безопасности на сеялке должны быть ступеньки.



Рис. 13. Сеялка MD с шириной захвата 6 м

### *Перевод из транспортного положения в рабочее положение*



Сеялка MD должна транспортироваться со скоростью менее чем 10 км/час и только с пустыми бункерами.



1. Опустить вспомогательную ногу и агрегат отсоединить.
2. Агрегат перевести в рабочее положение и поднять.



3. Освободить дышло и извлечь.



4. Освободить правое колесо, извлечь, повернуть на 90°, вставить в отверстие выше и зафиксировать.



5. Освободить левое колесо с приводом, извлечь, переместить колесо на сторону дышла.



6. Установить колесо с приводом.



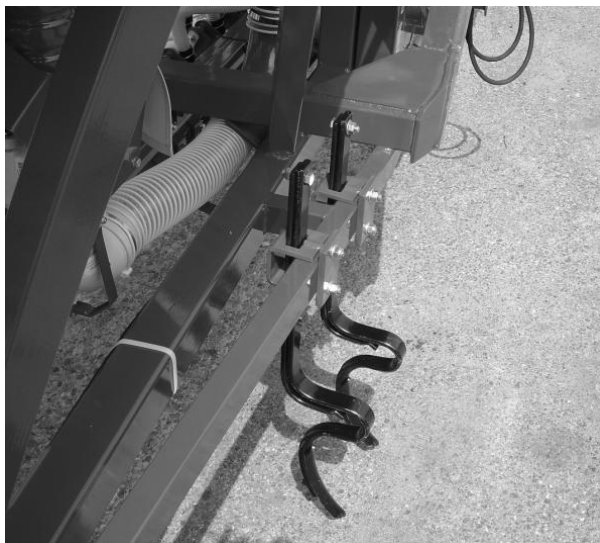
7. Насадить приводной вал и зафиксировать пружинным соединением.



8. Освободить ось и извлечь.

### *Регулировка разрыхлителей следов*

Четыре разрыхлителя следов привинчены на раме для разрыхления следов трактора и четыре на консоли высевных секций для разрыхления следов сеялки.



**Рис. 14.** Разрыхляющие лапки

Регулировка разрыхлителей следов (рис. 14):

- рабочая глубина - макс. 5 см в глубину
- расположение на следах колес:
  - на внешних сторонах колеи трактора
  - в середине следа колес сеялки.

### *Регулировка двух дозирующих устройств*

Для мелких семян (например, рапс) необходимо два дозирующих устройства регулировать самостоятельно. В противном случае могут возникнуть неточности в севе. Поступайте в соответствии с порядком, указанным на стр. 14.



Механический счётчик гектаров показывает половину засеянной площади.

### *Подготовка к стоянке сеялки*



Сеялка должна стоять на горизонтальной поверхности. Сеялку ставьте на стоянку только в транспортном положении.



**Рис. 15.** Постановка на стоянку сеялки 6 MD

## Отличия сеялок МВ

### Схема сеялки

Сеялка МВ представляет собой агрегат, который при помощи быстронавесного устройства соединен с большинством почвообрабатывающих машин или установлен на шасси для самостоятельного сева.

1. Приводной вал
2. Натяжное устройство
3. Параллелограмм
4. Консоль высевных секций
5. Костыльное колесо

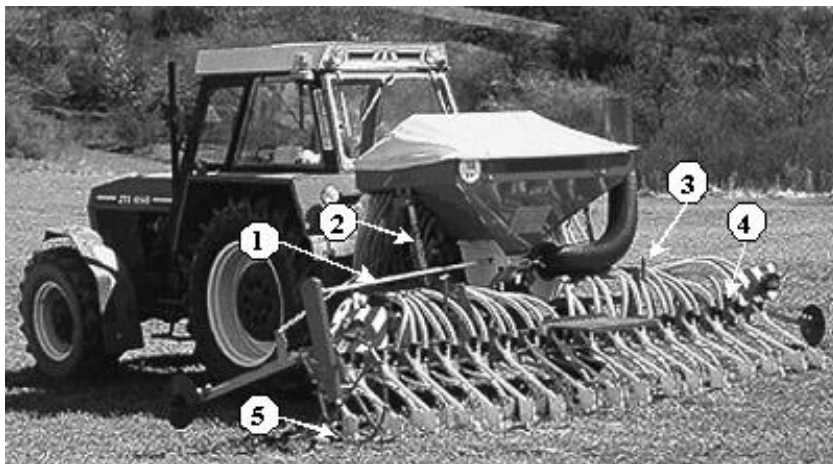


Рис. 16. Сеялка МВ



Как можно чаще контролируйте и затягивайте болтовые соединения. Для подъема и спуска для обеспечения безопасности на сеялке должны быть ступеньки.

### Посадка сеялки на почвообрабатывающие машины

При помощи быстронавесного устройства сеялки МВ могут быть присоединены на большинство ротационных борон и культиваторов. Как и должно быть, сеялка имеет механический привод, а почвообрабатывающая машина должна иметь выход для соединения с выходным валом.



Соблюдайте инструкции производителя Вашей почвообрабатывающей машины.

Количество оборотов выходного вала сеялки и почвообрабатывающей машины должны быть взаимно согласованы. Серийно сеялки МВ изготавливаются для числа оборотов 1000 об/мин. Максимально допустимое отклонение карданного вала при присоединенной сеялке не может быть превышено (см. Руководство по обслуживанию карданного вала).

## Посадка на ротационные бороны

Прежде чем посадить сеялку на ротационную борону, Ваш продавец сельскохозяйственных машин должен оснастить ротационную борону быстравесным устройством. Затем установите на выходной вал ротационной бороны поставленный ременной шкив для клиновых ремней в соответствии с ниже приведенным описанием.

! Трактор и сеялка должны стоять на твердой и ровной поверхности. Сеялка должна стоять на опорных ногах. Для работы в такой комбинации используйте трактор с достаточной силой тяги.

### Монтаж фланца ременного шкива

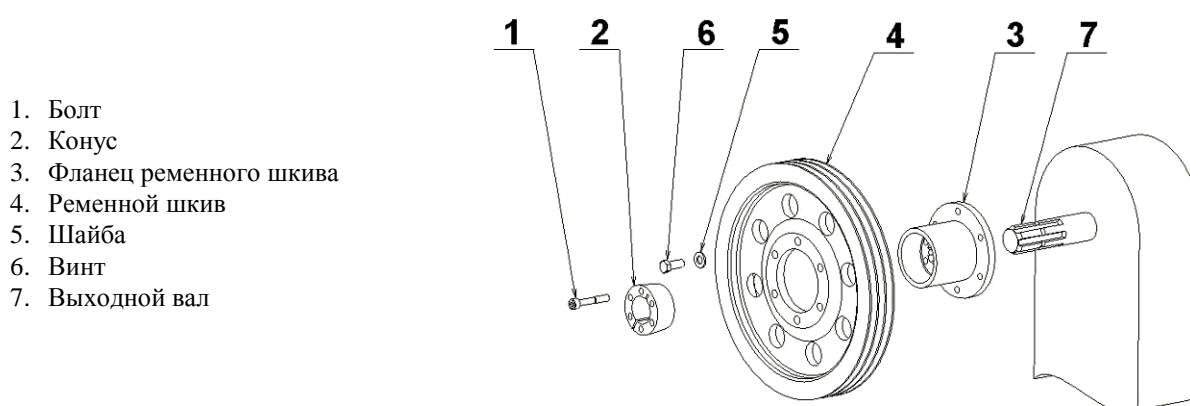


Рис. 17. Узел ременного шкива

1. Установите ременной шкив на фланец ременного шкива. На рис. 18 указаны 4 возможности монтажа.

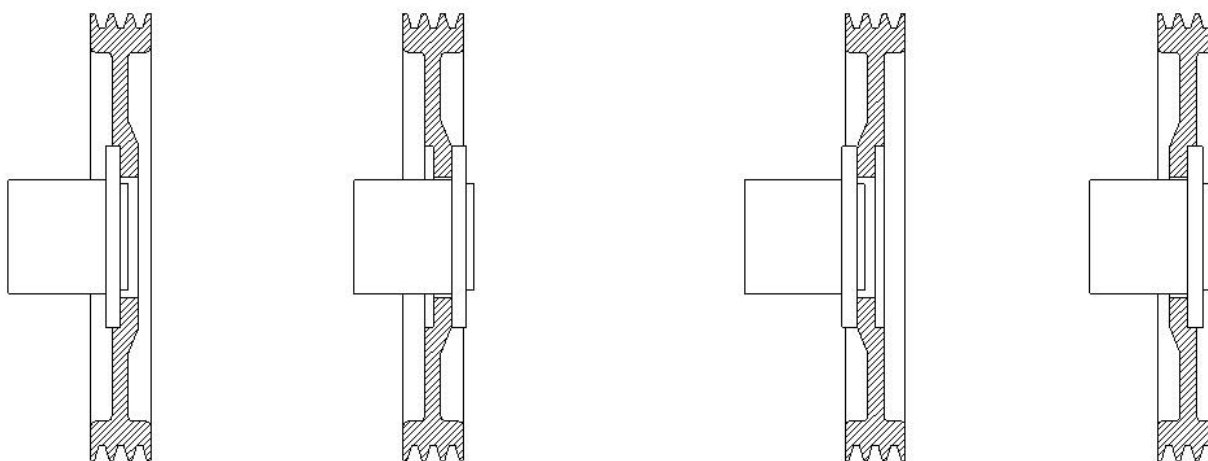


Рис. 18. Четыре возможности монтажа ременного шкива на фланец

При повороте фланца шкива на 180° возникают ещё четыре возможности монтажа.

Промежуток от середины задней дорожки клинового ременного шкива до задней поверхности быстрой подвески должен быть по крайней мере 133 мм.

1. Быстрая подвеска

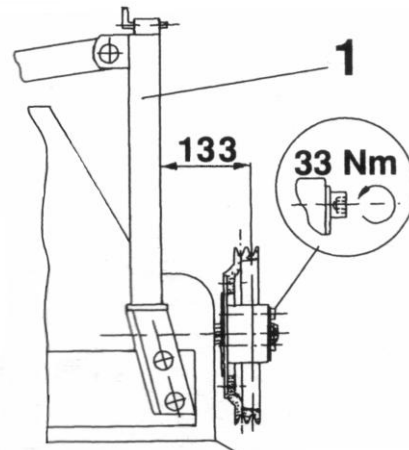


Рис. 19. Расстояние шкива от быстрой подвески

Профиль фланца и выходного вала должны перекрываться не менее чем на 15 мм (см. рис. 20). Конус ( 2 ) должен на профиле выходного вала лежать всей своей длиной.

1. Редуктор  
2. Конус

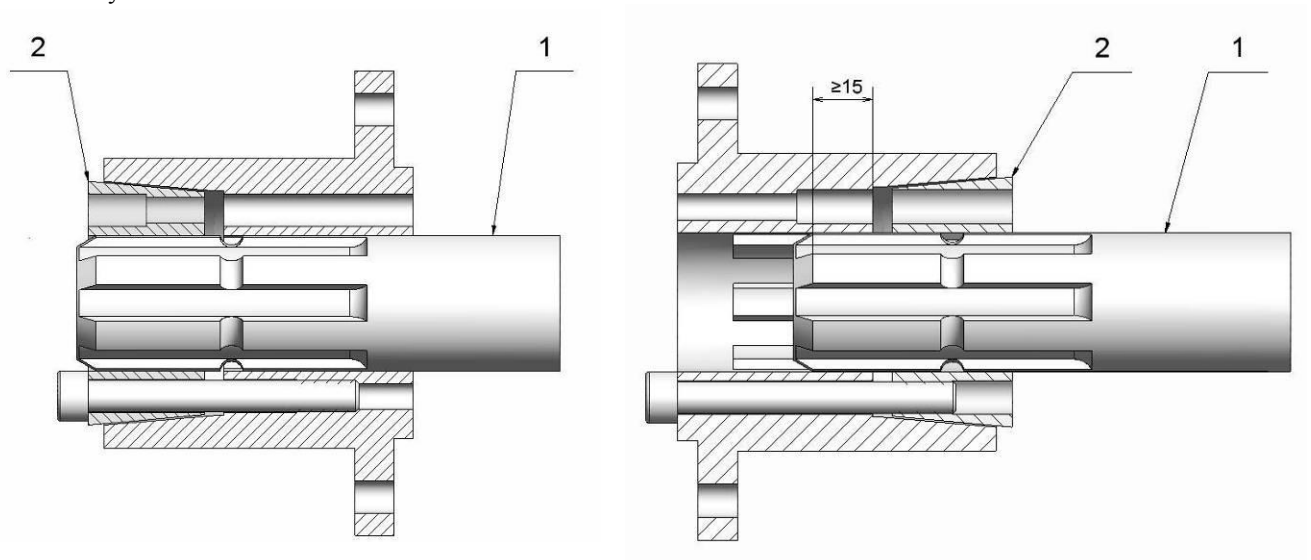


Рис. 20. Две возможности затяжки конуса

2. Обозначьте положение для монтажа на выходном валу трактора.
3. Насадите комплектный фланец ременного шкива со шкивом и конусом на обозначенный выходной вал.
4. Слегка затяните три длинных винта.
5. Насадите клиновые ремни и подгоните их (рис. 22). После подгонки затяните три длинных винта с крутящим моментом 33 Nm.



После нескольких часов работы проконтролируйте болтовые соединения и затяните ослабленные болты.

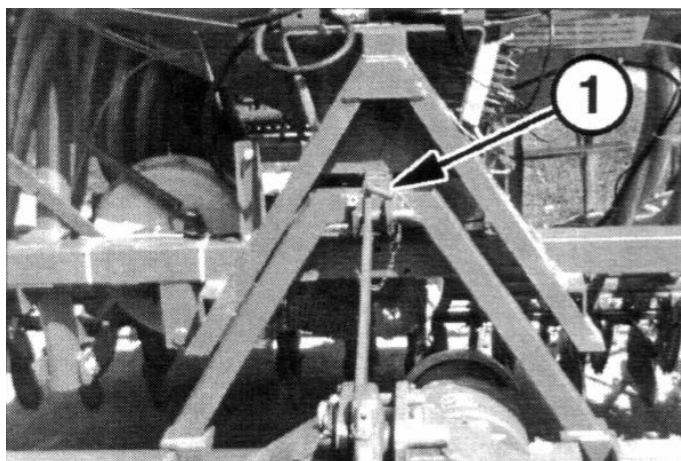


## Соединение ротационных борон и сеялки



При подаче назад и присоединении ротационной бороны и сеялки с трактором между трактором и ротационной бороной не должны находиться люди.

6. Задним ходом с присоединенной ротационной бороной двигайтесь на малой скорости на середину стоящей сеялки.
7. Осторожно поднимите ротационную борону и присоедините быстравесное устройство на треугольную подвеску сеялки. Рычаг безопасности (1. рис. 21) быстравесного устройства должен запасть. Проконтролируйте правильное западание рычага безопасности.
8. Удалите вспомогательные ноги сеялки.



1. Штырь безопасности

Рис. 21. Присоединение сеялки

## Посадка клиновых ремней и подгонка



Не вставляйте руки между ременным шкивом и ремнями. Возникает опасность травмы.

9. Наклоните вентилятор и заложите клиновые ремни. Вентилятор не должен касаться рычагов и рам агрегата. В случае, если вентилятор касается рамы (клиновые ремни недостаточно натянуты), клиновые ремни необходимо заменить более короткими.



Рис. 22. Посадка клиновых ремней, МВ



Клиновые ремни покупайте и заменяйте только комплектами.

10. Проверьте подгонку шкивов. Максимальный сдвиг (не угловой сдвиг) может быть 0,5 мм на 100 мм расстояния между осями шкивов. Клиновые ремни не должны, например, при расстоянии между осями 500 мм бежать косо более чем на 2,5 мм. Чем точнее выдержана параллельность дорожек, тем более тихим будет ход и более продолжительным срок службы шкивов и клиновых ремней.

### Соединение шасси для самостоятельного сева и сеялки

В случае, если необходимо сеять сеялкой типа МВ без использования почвообрабатывающих машин, к сеялке необходимо присоединить шасси (рис. 23). Приводной шкив (4), который был установлен на выходном вале коробки передач ротационной бороны, необходимо демонтировать вместе с фланцем, а затем установить его на шлицевой вал шасси (6). Тем самым становится возможным привод вентилятора от трактора через карданный вал. Затем нижние тяги трактора наденем на пальцы шасси и раму прихватим третьей точкой, закрепим пальцем (5). Наденем карданный вал и задним ходом подадим под сеялку, которая стоит на опорных ногах.

При помощи гидравлики приподнимем раму шасси и вставим в держатель сеялки. Закрепим пальцем (1) за раму сеялки. Наденем и натянем клиновые ремни, конечное положение которых закрепим натяжкой. Снимем опорные ноги и опустим сеялку вместе с шасси на землю.

1. установочный штифт
2. пружинный штифт
3. пружина
4. шкив
5. палец
6. шлицевой вал

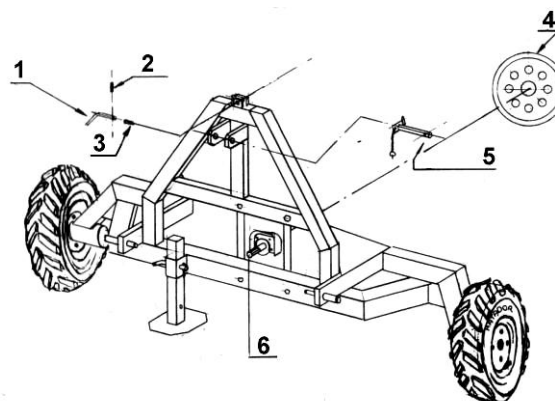


Рис. 23. Шасси для самостоятельного сева

### Укорачивание семеноводов

Для лучшего приспособления к почвообрабатывающей машине длину параллелограмма можно изменять при помощи различных положений. Высевные трубки укоротите так, чтобы они не провисали. Позаботьтесь о том, чтобы нижняя грань консоли высевных сошников была минимально 30 - 35 см над поверхностью (см. страница 32).

- 1 Плоскогубцами расширьте верхний хомут трубки и вытяните ее из оправы.
- 2 При помощи ножа укоротите трубку до необходимой длины.



Внимание - возможность получения травмы при укорачивании трубки ножом. Трубки усилены спиралью из твердого материала.

3. Трубку вставьте в оправу и зафиксируйте ее хомутом (см. рис. 24).



Трубку вставьте в оправу до упора! Трубки должны быть натянуты, когда высевная секция находится в нижнем положении.



Рис. 24. Монтаж семеноводов

### **Регулировка консоли высевных сошников**



Консоль высевных сошников и тяги параллелограмма должны иметь дистанцию от осадочного вала.

Для осадочных валов с диаметром большим чем 0,5 м или для консолей резаков, установленных над осадочным валом, для сеялок МВ существует увеличенный держатель консоли высевных сошников. Тем самым даже при правильно установленной высоте консоли высевных сошников остается достаточно свободного места между параллелограммом и осадочным валом.

Установите консоль высевных сошников при помощи затяжных болтов (рис. 25) так, чтобы высота нижней грани консоли от поверхности почвы была на расстоянии 30 - 35 см.



При новой регулировке почвообрабатывающей машины изменяется и положение консоли высевных сошников. По этой причине необходима повторная регулировка консоли.



Рис. 25. Затяжные болты параллелограмма

## Отличия сеялок ME

### Схема сеялки

Сеялки ME предназначены для посева с большой рабочей шириной с гидравлически складывающейся консолью высевных секций.

1. Приводное колесо
2. Бункер с двумя выводами, дозирующими устройствами, трубами и распределительными головками
3. Гидравлически откидывающаяся консоль

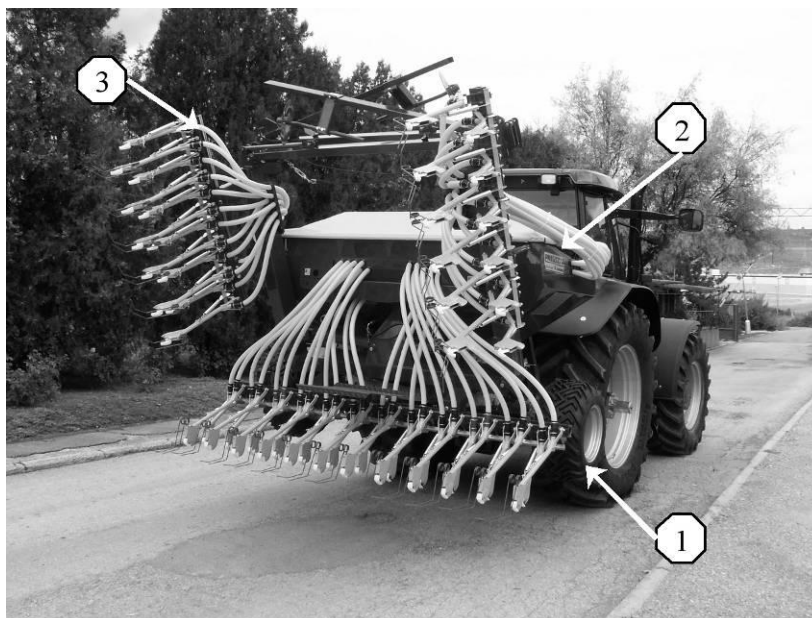


Рис. 26. Сеялка ME



- Как можно чаще контролируйте болтовые соединения и регулярно их затягивайте.
- Позаботьтесь о том, чтобы при складывании и раскладывании высевные трубки не перегибались.
- Для доступа и в целях безопасности агрегат оборудован ступеньками.



Трактор и сеялка должны стоять на твердой и ровной поверхности. При прицепке между трактором и сеялкой не должно находиться никаких лиц.

1. Сеялку присоедините к трактору тягами трехточечной подвески или с помощью быстронавесного устройства.
2. Присоедините гидравлические выводы:
  - а. Для управления маркерами - на одинарный управляющий вентиль трактора.
  - б. Для гидравлического складывания консоли высевных секций - на двухходовой управляющий вентиль трактора.



Необходимое рабочее давление для складывания составляет **130 бар**. В случае, если управляющий вентиль для складывания не нажат, то консоль высевных секций автоматически зафиксирована в данном положении.



При транспортировке зафиксируйте управляющий вентиль гидравлического складывания на тракторе, чем будет предотвращено непредвиденное раскладывание. Помимо этого перекройте и шаровой вентиль на соединительной магистрали. При транспортировке сеялки ME 8 зафиксируйте складывающиеся части деталью согласно рисунку 26б.

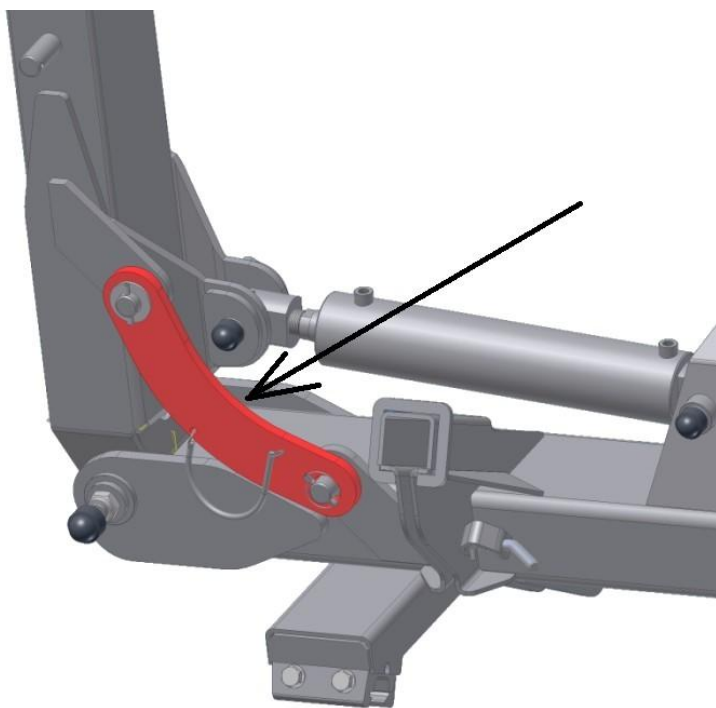


Рис. 26b Фиксация складывающихся частей машины ME 8м

### **Отсоединение сеялки**



Сеялка должна стоять на горизонтальной твердой поверхности.

Перед отсоединением сеялки поставьте сеялку на опоры.



Агрегат ME на длительное время должен ставиться только в опрокинутом состоянии, в противном случае разрушаются посевные трубки.

### **Разворот с прицепленной сеялкой**

1. При развороте на краю поля снизьте рабочую скорость и поднимите агрегат сеялки.
2. На половинной высоте подъема выключите вал отбора мощности трактора.
3. При повторном начале сева включите вал отбора мощности трактора при сниженных оборотах мотора. И только после этого увеличьте рабочую скорость.

Таким образом Вы предотвратите сильные удары при включении и тем самым сохраните привод вентилятора. Во время работы всегда ездите с постоянными оборотами вала отбора мощности для того, чтобы была достигнута оптимальная нагрузка.



Сеялки, которые оборудованы центробежным сцеплением, могут использоваться только с приводом 1000 об/мин. Обороты вала отбора мощности должны достичь минимально 650 об/мин, чтобы момент вращения правильно передавался.

# Гидравлический привод вентилятора

## Инструкции по безопасности

Гидравлический привод вентилятора в соответствии с предписаниями может использоваться только на сеялках МА, МВ, МD, МЕ. Любое другое использование недопустимо. За ущерб, из этого вытекающий, фирма FARMET a.s. не несет ответственности. Гарантия на повреждение трактора в результате неправильного присоединения исключена.

Гидравлический привод вентилятора могут обслуживать только те лица, которые в совершенстве владеют этой работой и которые предупреждены о возможных рисках.

Гидравлические быстродействующие муфты отсоединяйте без давления!

Прочитайте и выполняйте инструкции в главе 2 – Инструкции по безопасности.

## Технические данные

Таблица 2. Технические характеристики гидравлического привода вентилятора

| Тип | Ширина захвата | Гидромотор               |                         | Расход масла (л/мин) | Число оборотов вентилятора (об/мин) |
|-----|----------------|--------------------------|-------------------------|----------------------|-------------------------------------|
|     |                | Объём (см <sup>3</sup> ) | Число оборотов (об/мин) |                      |                                     |
| МА  | 3 - 4,5        | 8                        | 4150                    | 40                   | 4150                                |
| МВ  | 3 - 4          | 8                        | 4200                    | 40                   | 4200                                |
| МВ  | 4,5            | 8                        | 4400                    | 43,5                 | 4400                                |
| МD  | 6              | 8                        | 4150                    | 40                   | 4150                                |
| МD  | 8              | 8                        | 4600                    | 43,5                 | 4600                                |
| МЕ  | 5-8            | 8                        | 4500                    | 43,5                 | 4500                                |

## Монтаж гидравлических трубок



Масло, вытекающее под высоким давлением, может проникнуть в кожу и вызвать серьезные повреждения. В случае ранения немедленно обратитесь за медицинской помощью. Никогда не устанавливайте элементы гидравлики в кабине трактора!

Гидравлические трубки устанавливайте таким образом, чтобы они при перемещении сеялки не были повреждены или протерты.

## Присоединение к трактору

### Описание функции

Ток масла идет к трёхходовому регулирующему вентилю, при помощи которого настраивается необходимый расход масла в соответствии с числом оборотов гидромотора. Результирующее число оборотов вентилятора необходимо контролировать с помощью электронной системы машины. Количество оборотов вентилятора для различных типов сеялок приведено в таблице 2.

### Безнапорный обратный контур

Безнапорный обратный контур необходим для того, чтобы не произошло повреждение гидромотора.

- ! Максимальное допустимое давление в обратном контуре составляет 10 бар. При слишком большом давлении будет выдавлено уплотнение вала.

При выборе места подключения обратного контура к гидравлической системе трактора следует учитывать следующие моменты:

- возвращаемое масло должно проходить через гидравлический фильтр,
- возвращаемое масло не должно проходить через регулирующие вентили, так как это привело бы к значительному повышению давления в обратном контуре.

### Эксплуатация

- ! Максимально допустимое число оборотов вентилятора - 5000 об/мин!  
Следите за качеством гидравлических соединений!  
Настройку оборотов проводите только при остановленном вентиляторе. Переустановка при работающем вентиляторе может привести к повреждению оборудования.  
В зависимости от типа и рабочей ширины сеялки для правильной ее работы необходимо соблюдать определённые обороты вентилятора (см. страница 38, таблица 2).

**A= Подача к гидромотору**  
**B= Возврат из гидромотора**  
**P= Подача**  
**T= Возврат**

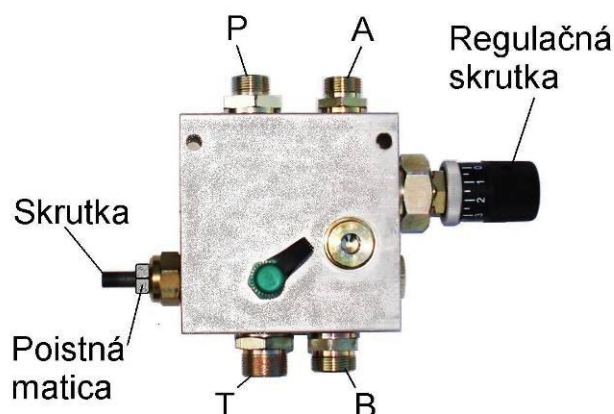


Рис. 27. Трёхходовой регулировочный вентиль

## **Присоединение к трактору**

Соединения и разъёмы у тракторов от различных производителей могут быть различными.

Присоединение к трактору проводите в следующем порядке:

1. Обратный контур (**T**)
2. Входной контур (**P**)

### **Перед началом эксплуатации**

Перед началом эксплуатации необходимо настраивать обороты до тех пор, пока гидравлическое масло не нагреется до рабочей температуры, а обороты вентилятора не установятся.

В случае начала эксплуатации с холодным маслом и неизменным положением трёхходового регулирующего вентиля (рис. 27) вентилятор в фазе разогрева будет вращаться несколько быстрее. После достижения рабочей температуры масла обороты установятся на предварительно настроенное значение.

### **Использование с различными тракторами**

#### **У тракторов с вентилем для регулировки расхода**

- Трёхходовой вентиль для регулировки расхода полностью откройте (рис. 27). Трёхходовой вентиль для регулировки расхода полностью открыт, когда регулировочный винт полностью закручен.
- Активируйте управляющий вентиль на тракторе.
- Требуемые обороты установите при помощи количества масла на тракторе.

#### **У тракторов без вентиля для регулировки расхода, без регулирующего насоса**

- Требуемые обороты установите при помощи *регулировочного винта* (рис. 27) на трёхходовом вентиле для регулировки расхода

#### **У тракторов без вентиля для регулировки расхода, с регулирующим насосом**

Трёхходовой вентиль для регулировки расхода необходимо перевести на двухходовой для регулировки расхода. Перевод осуществляется следующим образом:

- Освободите контргайку (рис. 27).
- Винт полностью закрутите. После закручивания винта вентиль переводится на двухходовой вентиль для регулировки расхода.
- Контргайку затяните.
- Требуемые обороты установите регулировочным винтом на двухходовом вентиле для регулировки расхода.



Перевод с трёхходового на двухходовой вентиль для регулировки расхода или обратно должен осуществляться только при остановленном вентиляторе. Перевод при работающем вентиляторе может привести к поломке оборудования.



Гидравлический привод вентилятора испытывается производителем на гидравлическом агрегате. Гидравлический контур привода вентилятора наполнен маслом SHELL DONAX TD.



# Дополнительное оборудование

## *Простые загортачи*

Простые загортачи предназначены для установки на ножевые высевные секции. При использовании дисковых или X- высевных элементов необходимо использовать загортачи - S. Простые загортачи необходимо привинтить на все длинные высевные элементы и краткий внешний элемент.

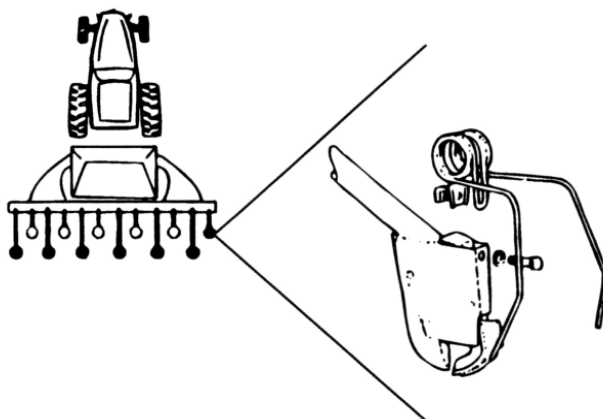


Рис. 28. Простые загортачи.

## *Загортачи - S*



При езде по транспортным коммуникациям необходимо раму загортачей сложить!

Загортач - S предназначен для равномерного засыпания семян в случае сева в почву со значительным содержанием растительных остатков.

## *Монтаж*

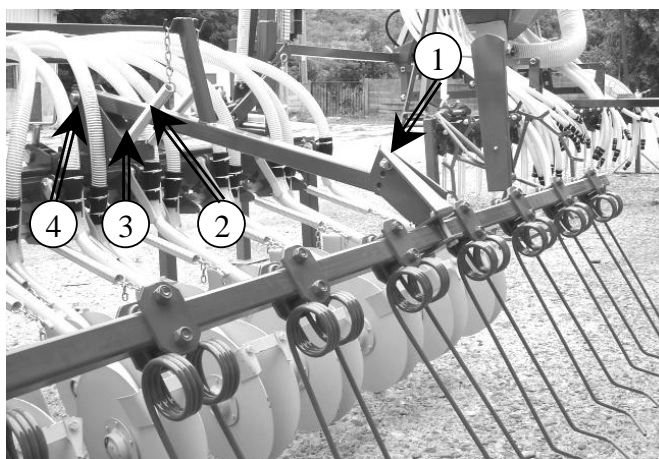
Держатели рамы загортачей прикрутить на консоль высевных элементов. Позицию держателей на консоли высевных элементов выберите в зависимости от расстояния между высевными элементами и в зависимости от места монтажа. Рама загортачей не должна касаться других частей сеялки.

Для сеялки MD место для колеса в транспортном положении обеспечивается за счет складывающейся части рамы загортачей.

## *Регулировка*

- давление рамы загортачей: при помощи подъемных пружин (2, рис. 29),
- глубина засыпания: при помощи амортизатора (3, рис. 29),
- склон засыпания: при помощи подвесного отверстия (1, рис. 29).

1. подвесное отверстие
2. подъёмные пружины
3. амортизатор
4. подвесное отверстие



**Рис. 29.** Рама загортачей

### **Ступеньки к бункеру**



Запрещено перевозить лиц на ступеньках. При подъёме или спуске с сеялки нельзя использовать никакие другие части агрегата.

Ступеньки (для подъема и спуска) на сеялках облегчают наполнение бункера.

### **Надстройка бункера**

Надстройка бункера поставляется для сеялок 4,5 MB, 4,5 MA и MD стандартно. А в случае дополнительного монтажа поступайте следующим образом:

1. Демонтируйте тент бункера и вспомогательную конструкцию.
2. Надстройку насадите на бункер.
3. Надстройку вместе с бункером просверлите и соедините при помощи винтов.
4. Винтами прикрутите вспомогательную конструкцию тента и тент на надстройку бункера.

### **Головка распределителя**

Высев семян на большую ширину рядков возможен заменой гладкой головки распределителя на редукционную головку. Информацию о типах редукционных головок можно получить у продавцов или непосредственно в FARMET a.s



**Рис. 30.** Монтаж редукционной головки

**Рис. 31.** Распределитель 32, гладкая головка распределителя 32, редукционные головки 32/16 и 32/11



Редукционную головку привинтите таким образом, чтобы стрелка на редукционной головке указывала направление движения сеялки. Для редукционных головок 24/12 имеется два варианта монтажа:

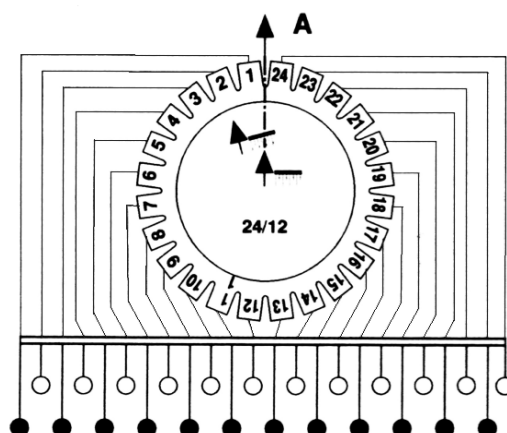
- стрелка редукционной головки в направлении движения – сеют только длинные высевные секции, рис. 32,
- стрелка редукционной головки сдвинута мимо направления движения – сеют только короткие высевные секции.

A – направление движения

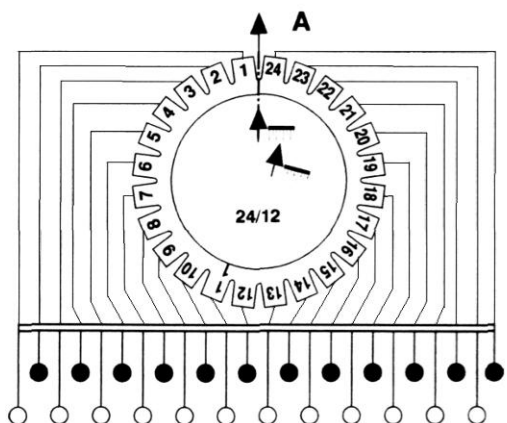
• - высевные секции сеют

◊ - высевные секции закрыты

**Рис. 32.** Сев через длинные высевные секции



**Рис. 33.** Сев через короткие высевные секции





Как только установите редукционную головку распределителя, сразу же исправьте регулировку маркеров.

## ***Механические клапаны, створчатые клапаны и перепускные клапаны***

### ***Механические клапаны***

Механические клапаны можно использовать для блокирования высевной секции или для редуцирования рабочей ширины. В положении «вверх» семена поступают обратно в бункер (см. рис.34). При использовании механических клапанов не наполняйте бункер полностью, чтобы был возможен беспрепятственный обратный ток семян.

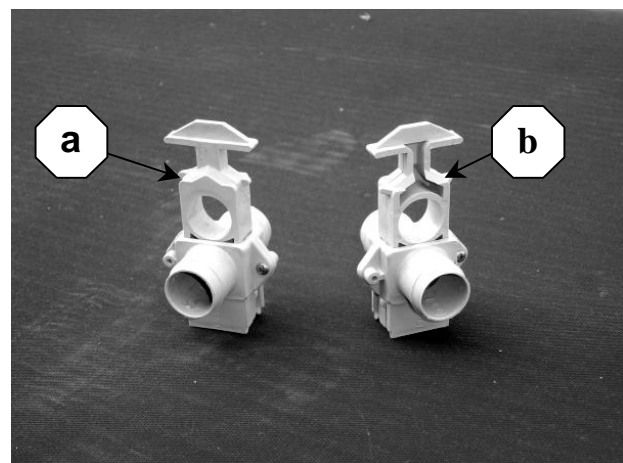
1. Механический клапан в положении «вверх», семена поступают назад в бункер.



**Рис. 34.** Механический клапан установлен на распределителе

Закрепите механический клапан на трубку высевной секции, которую необходимо заблокировать (см. рис. 33). Позаботьтесь о правильном направлении монтажа (см. рис.35):

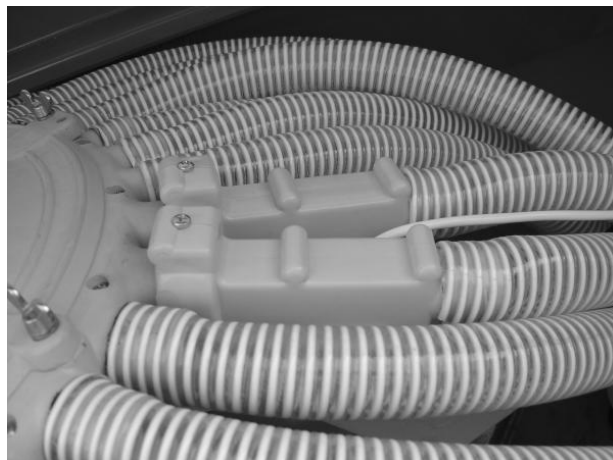
- а./ гладкую сторону установить в направлении высевного элемента
- б./ сторону с углублением установить в направлении распределителя



**Рис. 35.** Направление установки механического клапана

## Створчатые клапаны

Створчатые клапаны необходимы для создания путевых рядков. При закрытом клапане семена высеваются в соседние рядки.



**Рис. 36.** Створчатые клапаны установлены на распределитель



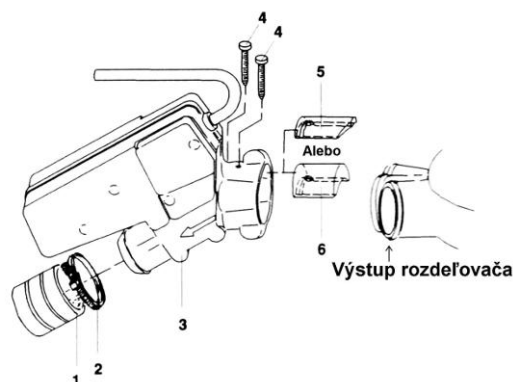
Семена должны проходить через створчатый клапан без препятствий

На распределитель створчатый клапан устанавливается следующим способом: (см. рис. 37):

1. Если Вы определились, при помощи какой высевной секции хотите сделать путевой ряд, то отсоедините семеновод от распределителя.
2. Закрутите винт в соответствующее отверстие створчатого клапана.
3. В соответствии с типом распределителя выберите необходимый хомут и насадите его на выход распределителя, который необходимо закрыть. Паз приложите точно на край выхода распределителя. Оба створчатых клапана насадите до упора.
4. Винты предварительно затяните так, чтобы клапан мог двигаться.
5. Проверьте правильность установки клапана на выходе распределителя.
6. Семеновод наденьте на отверстие створчатого клапана и закрепите хомутом.
7. Створчатый клапан присоедините к монтажной коробке.
8. Проверьте правильность функционирования створчатого клапана. В случае необходимости укоротите трубки (см. стр. 31).
9. После первых часов работы проконтролируйте прочность установки створчатых клапанов. Проконтролируйте расстояние между колесами.

1. Трубка
2. Хомут
3. Створчатый клапан
4. Винт
5. Хомут для разделителя с 32 или 40 отверстиями
6. Хомут для разделителя с 24 отверстиями

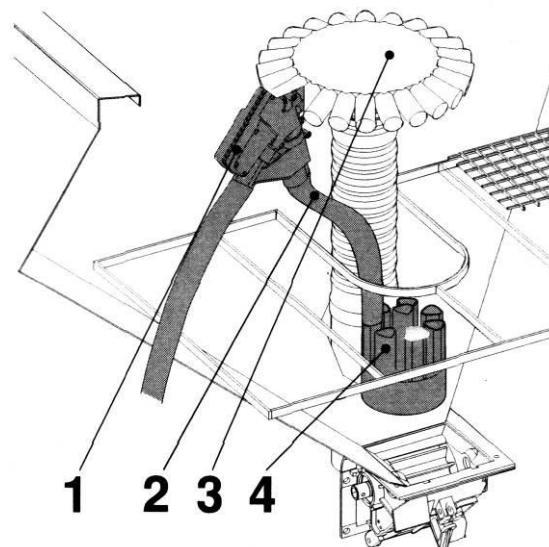
**Рис. 37.**  
Хомуты для монтажа створчатого клапана



## Перепускные клапаны

С перепускными клапанами (1, рис. 38) можно создавать путевые рядки точно так же, как и со створчатыми клапанами. При использовании перепускных клапанов семерна поступают назад в бункер. Для клапанов РК зерно возвращается в пространство под распределителем, а для клапанов РКН зерно возвращается через трубчатый вывод в воронку загрузочного ящика.

1. Перепускной клапан
2. Возвратная трубка
3. Распределитель
4. Собирающий конус



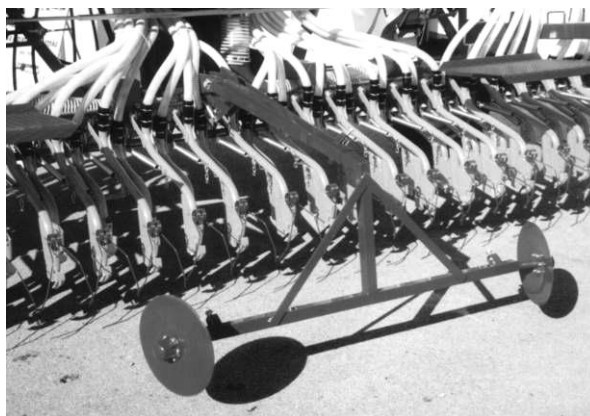
**Рис. 38.**  
Монтаж перепускного клапана РКН на распределитель.

## Маркер путевых рядков



При перемещении по дорогам маркер необходимо сложить и закрепить.

Маркер путевых рядков создает путевые рядки для опрыскивателя. Гидравлический цилиндр управляется с помощью электроники путевых рядков. Рычаг опустится всегда, когда высевные секции заблокированы клапанами.



**Рис. 39.**  
Маркер путевых рядков.

Маркер с двумя дисками (см. рис. 39) предназначен для ритмов, при которых оба путевые рядка создаются во время одной поездки.

Маркер с одним диском предназначен для ритмов, при которых оба путевых рядка создаются во время езды туда и обратно.

Маркер путевых рядков закреплен на консоли высевных секций.



Если сеялка оснащена разделенной консолью высевных секций (MD), то не закрепляйте маркер путевых рядков в месте соединения двух консолей.

Диски маркера путевых рядков должны быть установлены прямо за закрытыми высевными секциями. Они не должны мешать работе пружинам загортачей. Длину маркера можно изменить вдвигая профили в себя.

## Уход и техническое обслуживание



Соблюдайте все правила техники безопасности при уходе и техническом обслуживании, приведенные на стр. 7.

### **Техническое обслуживание**

#### *Чистка*

Регулярная чистка позволяет достичь надежности в работе и оптимальной производительности агрегата.



При чистке кожухов электрооборудования и вентилятора нельзя использовать чистящие устройства высокого давления или прямой напор воды. Кожухи, винтовые соединения и шариковые подшипники не являются водонепроницаемыми.

- Сеялку очищайте снаружи. Чтобы вода могла стекать, демонтируйте колено с инжектора.
- Удалите загрязнения и ржавчину с клиновых ременных шкивов.
- Колечко дозирующего механизма почистите узкой щеткой.
- Высевные секции, трубки, бункер, дозирующее устройство и вентилятор чистите сжатым воздухом.
- Снимите крышку приводной коробки и вычистите цепную передачу.

#### *Консервация сеялки*

Если Вы хотите поставить сеялку на хранение на длительное время, в течение которого она не будет использоваться, то кроме указанных пунктов Вам необходимо выполнить следующие инструкции:

- Сеялку поставьте на крытую площадку и поставьте ее на опорные ноги.
- Зерновой бункер освободите от зерна и накройте тентом.
- Дверцу для выгрузки зерна оставьте открытой (защита от возможного повреждения грызунами).
- Управляющий блок электроники демонтируйте и положите на хранение в сухом месте. Установленные величины останутся сохраненными.
- Снимите клиновые ремни.
- Агрегат берегите от коррозии. Если применяете масла или аэрозоли, то используйте только такие, которые легко биологически разлагаются.



## **Периодический контроль**

Регулярный уход и использование запасных частей фирмы FARMET a.s. являются предпосылками для безотказной работы сеялки и увеличения срока ее службы.

### **1. Перед первым севом**

*Контроль:*

- давление воздуха в шинах
  - 7.50x16 8PR - 2,8 бар
  - 23x8.50-12 6PR - 3,1 бар
  - 31x15.5-15 8PR- 3,0 бар
- натяжения клиновых ремней
- электропроводки
- гидравлического контура – ограничители давления
- воздушного контура
- трубок семеноводов
- дозирующего устройства
- расстояния между высежными сошниками
- натяжения всех болтовых соединений
- ведущего вала и положения дозатора
- чистоты в бункере
- сигнализации состояния посевного материала
- функционирования путевых рядков
- присоединения сеялки на трёхточечную подвеску, а подвески на зажимное устройство трактора.

### **Внимание!**

**Ежедневно контролировать проходимость семеноводов и высежных сошников.**

**После окончания сезона сеялку тщательно помыть и высушить сжатым воздухом.**

### **2. После 50 га**

*Контроль:*

- давления воздуха в шинах
  - 7.50x16 8PR - 2,8 бар
  - 23x8.50-12 6PR - 3,1 бар
  - 31x15.5-15 8PR- 3,0 бар
- натяжения клиновых ремней (допустимый прогиб натянутых ремней 5-8 мм при силе натяжения около 70 kN)
- чистоты в бункере
- перегибов семеноводов (поддерживать спадающее направление трубок)
- болтов в держателях высежных секций
- крепления подвески
- натяжения цепи привода
- предохранительных пальцев маркера.

### 3. Контроль после каждых 50 га

*Контроль:*

- натяжения клиновых ремней
- чистоты в бункере
- болтов в держателях высевных секций
- перегибов семеноводов и чистоты всех сошников.

### 4. Контроль после 150 га

*Контроль:*

- болтовых соединений в сеялке
- смазки цепного привода
- чистоты в бункере
- гидравлического контура
- шага между сошниками
- воздушного контура
- удалить загрязнения, попавшие на защитный тент.

### 5. После 300 га

*Контроль:*

- болтовых соединений в сеялке
- смазки цепного привода
- чистоты в бункере
- гидравлического контура
- шага между сошниками
- воздушного контура
- подшипников вентилятора
- натяжения клиновых ремней
- функциональности путевых рядков
- состояния стаканов PVC
- распределителя (стирающая резина, щетка – плотность).

### 6. После 600 га

*Контроль:*

- визуальный контроль сеялки
- давления в шинах
- чистоты в бункере
- натяжения цепи привода
- натяжения клиновых ремней
- привода дозатора
- дозатора (стиральная резинка, щетка – плотность).

## 7. После 1000 га

*Профессиональный контроль сервисным техником.*

*Контроль:*

- деталей электрического контура
- гидравлического контура
- ножа и почвозацепов высевных элементов
- распределителя (стирающая резинка, звездчатый цилиндр, подшипники, клапан, оправа, кожух, сердечник, зубчатые колеса)
- всех подшипников сеялки
- дисков маркеров
- предохранительных пальцев и пружин шасси
- клиновых ремней
- износа шин
- воздушного контура и семеноводов
- общего состояния пружин
- держателей высевных элементов
- состояния стаканов PVC.

**Контроль после 1000 га - каждые 150 га в соответствии с инструкцией.**

## **Заключение**

Руководства по эксплуатации и обслуживанию дополнительных агрегатов поставляются в виде дополнений к настоящему Руководству только для оборудования, на котором эти устройства установлены в соответствии с пожеланиями заказчика.

Изготовитель оставляет за собой право дальнейшего развития и модернизации машин при сохранении их основных свойств и потребительских параметров. По этой причине приобретённое Вами оборудование может в некоторых деталях отличаться от описанного типа.

В заключение желаем Вам удобной и эффективной работы с нашими машинами и в будущем всегда будем приветствовать все Ваши конструктивные замечания и предложения, направленные на дальнейшее их совершенствование.

## Устранение некоторых неисправностей

Ниже приведенный обзор поможет быстро устранить некоторые возникшие неисправности.

### **Механические части**

| <b>Неисправность</b>   | <b>Возможная причина</b>   | <b>Устранение</b>   | <b>Страница</b> |
|--|--|---|-----------------|
| Треск в дозирующем устройстве  | Очень большие семена.<br>Посторонний предмет                         | Демонтируйте пружинные пальцы с разрыхляющего вала                                      | -               |
| Количество семян произвольно изменяется  | Влажные семена   |   | -               |
|  | Веретено вращается слишком свободно                                  | Затяните гайку на рукоятке распределителя   | 15              |
|  | Ступенчатый высевной цилиндр засорен                                 | Цилиндр вычистить, проверить чистящий диск  | 17              |
|  | При мелком посеве не вставлено красное зубчатое колечко              | Вставить красное колечко  | 16              |
| При тонком посеве: при использовании микродозировочной системы нельзя достичь менее, чем 4-5 кг/га | Уплотнение дозирующего устройства повреждено грызунами               | Заменить уплотнение   | -               |
|  | Уплотнение не прилегает к валу                                       | Отрегулируйте положение уплотнения  | -               |
| Слишком большая подача семян   | Быстрое вращение ручной рукоятки при посевном тесте                  | Выдержать обороты в 1 об/сек  | 16              |
|  | При мелком посеве не вставлено красное зубчатое колечко              | Вставить красное колечко  | 16              |
| Большое количество посеянных семян   | Неправильное передаточное отношение к коробке приводного колеса      | Проверьте количество зубьев в соответствии с каталогом запасных частей                  |                 |
|  | Плохая настройка   | Исправить настройку   | 14              |
|  | Ошибочное взвешивание семян  |   |                 |
| Слишком малая подача семян   | Включена микродозировочная система                                   | Отключить микродозировочную систему   | 16              |
|  | При посеве мелких семян: ячейки засорены, заблокирован чистящий диск |   | 17              |
| Каждый второй ряд засеивается с опозданием   | Задние высевные секции сеют очень глубоко                            | Увеличьте давление на передних секциях, центрально снизьте давление все высевные секции | 12              |

|  |  |  |       |
|--|--|--|-------|
| Ни одна высевная секция не подает семена                               | Колено засорено, не подключен вал отбора мощности                          | Обеспечить нормальные обороты вала отбора мощности, присоединить приводной вал | -     |
|  | Не включен вал отбора мощности   | Включить вал отбора мощности   | -     |
| Семеноводы забиты семенами   | Высевные секции засорены (почвой)  | Высевные секции очистить   | -     |
|  | При нормальном высева: дроссельный клапан установлен на посев мелких семян | Дроссельный клапан установить на посев нормальных семян                        | 15    |
|  | Семеновод перегнут или сломан  | Проверить семеноводы, в случае необходимости их укоротить                      | 31    |
|  | Низкие обороты вентилятора   | Поддерживать правильные обороты вентилятора                                    | 20,35 |
| Загортач-S работает глубоко  |  | Снизить давление на высевные секции  | 12    |
|  | Неправильно установлено положение  | Настроить раму загортачей  | 38    |
| Загортач-S засорен   | Плохой рабочий угол  | Уменьшить рабочий угол   | 38    |
| Плечо маркера складывается быстро, медленно или не складывается вообще | Отсутствует дроссельный клапан в гидравлической быстродействующей муфте    | Клапан установить  | -     |
|  | Дроссельный клапан засорен   | Вентиль вычистить  | -     |

### *Гидравлический привод вентилятора*

| <b>Неисправность</b>                                     | <b>Возможная причина</b>   | <b>Устранение</b>  | <b>Страница</b> |
|--|--|--|-----------------|
| Уплотнение вала гидравлического двигателя было выдавлено | Слишком высокое давление в обратной ветви, замена входной и выходной ветвей  | Давление в обратной ветви макс. 0,15 Мпа, правильное подключение гидравлических соединений   | 35              |
| Просачивается масло из гидромотора                       | Изношено или неправильно установлено уплотнение вала   | Установить новое уплотнение  | -               |
| Низкие обороты   | Неправильная регулировка трёхходового регулирующего вентиля, трактор не дает достаточное количество масла или не достигнуто рабочее давление | Проверить трёхходовой регулирующий вентиль, гидравлический насос и обратный вентиль давления | 35              |
| Перегрев гидравлического масла                           | Слишком большой расход масла   | Установить дополнительный холодильник масла, переставить трёхходовой регулирующий вентиль.   | -               |

## Технические характеристики сеялок

Таблица 3 Технические характеристики сеялок

| Модель   | МА, МАСМ          |                             |                             | МВ,МС             |                             |                             | МД                |         | МЕ                 |                   |                    |         |
|--|-------------------|-----------------------------|-----------------------------|-------------------|-----------------------------|-----------------------------|-------------------|---------|--------------------|-------------------|--------------------|---------|
| Ширина захвата (м)                                     | 3                 | 4                           | 4,5                         | 3                 | 4                           | 4,5                         | 6                 | 8       | 5                  | 6                 | 6,6                | 8       |
| Кол-во рядов /<br>ширина ряда (см)                     | 24/12,5<br>32/9,4 | 24/16,7<br>32/12,5<br>40/10 | 32/14<br>36/12,5<br>40/11,2 | 24/12,5<br>32/9,4 | 24/16,7<br>32/12,5<br>40/10 | 32/14<br>36/12,5<br>40/11,2 | 48/12,5<br>64/9,4 | 64/12,5 | 40/12,5<br>48/10,4 | 48/12,5<br>64/9,4 | 48/13,8<br>64/10,4 | 64/12,5 |
| Размеры в транспортном<br>положении (м):               | МА                | МАСМ                        | МАСМ                        | МВ                | МС                          |                             |                   |         |                    |                   |                    |         |
| 2. Ширина  | 2,97              | 2,97                        | 2,97                        | 2,97              | 2,97                        | -                           | 2,5               | 2,5     | 3,0                | 3,0               | 3,0                | 3,0     |
| 3. Длина   | 1,6               | 1,6                         | 1,6                         | 1,6               | 1,6                         | -                           | 7,3               | 9,3     | 3,5                | 3,5               | 3,5                | 3,5     |
| 4. Высота  | 2,0               | 2,0                         | 2,0                         | 2,0               | 2,0                         | -                           | 2,3               | 2,3     | 2,8                | 2,8               | 2,8                | 3,3     |
| Размеры в рабочем<br>положении (м):                    |                   |                             |                             |                   |                             |                             |                   |         |                    |                   |                    |         |
| 5. Ширина  | 2,97              | 4,0                         | 4,5                         | 3,2               | 4,2                         | 4,7                         | 6,0               | 8,0     | 5,0                | 6,0               | 6,6                | 8,0     |
| 6. Длина   | 1,6               | 1,6                         | 1,6                         | 1,9               | 1,9                         | 1,9                         | 2,0               | 2,0     | 2,6                | 2,6               | 2,6                | 2,6     |
| 7. Высота  | 2,0               | 2,0                         | 2,0                         | 2,2               | 2,2                         | 2,2                         | 1,8               | 1,8     | 2,7                | 2,7               | 2,7                | 2,7     |
| Рабочая скорость<br>(км/час)                           | 5-12              | 5-12                        | 5-12                        | 5-12              | 5-12                        | 5-12                        | 5-12              | 5-12    | 5-12               | 5-12              | 5-12               | 5-12    |
| Транспортная скорость<br>(км/час)                      | 10                | 10                          | 10                          | 10                | 10                          | 10                          | 10                | 10      | 10                 | 10                | 10                 | 10      |
| Производительность за<br>день (га)                     | 20-25             | 25-30                       | 27-32                       | 10-15             | 12-20                       | 12-20                       | 45                | 60      | 38                 | 45                | 50                 | 60      |
| Масса без семян (кг)                                   | 530               | 630                         | 683                         | 530               | 630                         | 683                         | 1330              | 1450    | 1950               | 2130              | 2146               | 2220    |
| Объем бункеров (дм <sup>3</sup> )                      | 650               | 650                         | 950                         | 650               | 650                         | 950                         | 2x950             | 2x950   | 2000               | 2000              | 2000               | 2000    |
| Способность подъёма в<br>гору (°)                      | 11                | 11                          | 11                          | 11                | 11                          | 11                          | 11                | 11      | 11                 | 11                | 11                 | 11      |
| Требуемая мощность<br>транспортного средства<br>(л.с.) | 60                | 80                          | 90                          | 120               | 140                         | 160                         | 100               | 140     | 100                | 120               | 120                | 160     |

АО Фармет  
ул. Иржинкова 276  
ЧЕШСКАЯ СКАЛИЦА 552 03



Тел.: 00420 491 45 01 40  
491 45 01 22  
Факс: 00420 491 45 01 36

# ГАРАНТИЙНЫЙ ЛИСТ

ТИП МАШИНЫ: .....

ГОД ПРОИЗВОДСТВА/ЗАВОДСКОЙ НОМЕР: \_\_\_\_\_

ПОДТВЕРЖДЕНИЕ КОНТРОЛЯ: \_\_\_\_\_

АДРЕС (ПОКУПАТЕЛЬ): \_\_\_\_\_

АДРЕС (ПРОДАВЕЦ): \_\_\_\_\_

\_\_\_\_\_  
\_\_\_\_\_  
\_\_\_\_\_

\_\_\_\_\_  
\_\_\_\_\_  
\_\_\_\_\_

## УСЛОВИЯ ГАРАНТИИ:

- I. Производитель предоставляет гарантию в течение 24 месяцев на следующие части машины: главная рама, ось и дышло машины. На иные части гарантийный срок составляет 12 месяцев. Гарантия предоставляется со дня продажи новой машины конечному потребителю (пользователю).
- II. Гарантия распространяется на скрытые дефекты, которые будут обнаружены в гарантийный период при правильной эксплуатации устройства и при соблюдении условий, указанных в руководстве по эксплуатации.
- III. Гарантия не распространяется на быстроизнашивающиеся запасные части, т.е. на нормальный механический износ заменяемых деталей рабочих узлов (лапы и т.п.).
- IV. Гарантия не распространяется на косвенные последствия возможного повреждения, как напр. сокращение срока службы и т.п.
- V. Гарантия относится к устройству и не прекращается в случае изменения владельца.
- VI. Гарантия ограничена демонтажем и монтажом, заменой или ремонтом дефектной детали. Решение о замене или ремонте дефектной детали принимает сторона договора Фармет.
- VII. В течение гарантии ремонт и иное вмешательство в машину разрешены только авторизованному сервисному технику производителя. В ином случае гарантия будет недействительной. Данное положение не распространяется на замену быстроизнашивающихся запасных частей (см. п. III).
- VIII. Гарантия обусловлена использованием оригинальных запасных частей производителя.

ПОДТВЕРЖДЕНИЕ ПРОИЗВОДИТЕЛЯ

ПОДТВЕРЖДЕНИЕ ПРОДАВЦА

ДАТА

ДАТА ПЕРВОЙ ПРОДАЖИ



The effective technology

2012/002/01

ⒸZ **ES PROHLÁŠENÍ O SHODĚ**  
ⒸGB **CE CERTIFICATE OF CONFORMITY**  
ⒸD **EG-KONFORMITÄTSEKTLÄRUNG**  
ⒸF **DÉCLARATION CE DE CONFORMITÉ**  
ⒸRU **СЕРТИФИКАТ СООТВЕТСТВИЯ ЕС**  
ⒸPL **DEKLARACJA ZGODNOŚCI WE**

1. My, We, Wir, Nous, Мы: **Farmet a.s.**  
Jiřinková 276  
552 03 Česká Skalice  
Czech Republic  
DIČ: CZ46504931  
Tel/Fax: 00420 491 450136

ⒸZ Vydáváme na vlastní zodpovědnost toto prohlášení. ⒸGB Hereby issue, on our responsibility, this Certificate. ⒸD Geben in alleiniger Verantwortung folgende Erklärung ab. ⒸF Publiions sous notre propre responsabilité la déclaration suivante. ⒸRU Под свою ответственность выдаем настоящий сертификат. ⒸPL Wydajemy na własną odpowiedzialność niniejszą Deklarację Zgodności.

2. ⒸZ Strojní zařízení: - název : **Radličkový secí stroj**  
ⒸGB Machine: - name : **Share sowing machine**  
ⒸD Fabrikat: - Bezeichnung : **Sämaschine**  
ⒸF Machinerie: - dénomination : **Semoirs à dents**  
ⒸRU Сельскохозяйственная машина: - наименование : **Лемешная сеялка**  
ⒸPL Urządzenie maszynowe: - nazwa : **Siewnik radełkowy**
- typ, type : **MONSUN**  
- model, modèle : **MA 300; 400; 450**  
- ⒸZ výrobní číslo :   
- ⒸGB serial number  
- ⒸD Fabriknummer  
- ⒸF n° de production  
- ⒸRU заводской номер  
- ⒸPL numer produkcyjny

3. ⒸZ Příslušná nařízení vlády: č.176/2008 Sb. (směrnice 2006/42/ES). ⒸGB Applicable Governmental Decrees and Orders: No.176/2008 Sb. (Directive 2006/42/CE). ⒸD Einschlägige Regierungsverordnungen (NV): Nr.176/2008 Slg. (Richtlinie 2006/42/EG). ⒸF Décrets respectifs du gouvernement: n°.176/2008 du Code (directive 2006/42/CE). ⒸRU Соответствующие постановления правительства: № 176/2008 Сб. (инструкция 2006/42/ЕС). ⒸPL Odpowiednie rozporządzenia rządowe: nr 176/2008 Dz.U. (Dyrektywa 2006/42/WE).

4. ⒸZ Normy s nimiž byla posouzena shoda: ⒸGB Standards used for consideration of conformity: ⒸD Das Produkt wurde gefertigt in Übereinstimmung mit folgenden Normen: ⒸF Normes avec lesquelles la conformité a été évaluée: ⒸRU Нормы, на основании которых производилась сертификация: ⒸPL Normy, według których została przeprowadzona ocena: ČSN EN ISO 12100, ČSN EN ISO 4254-1.

Schválil dne: 03.01.2012  
ⒸGB Approve by  
ⒸD Bewilligen, ⒸF Approuvé  
ⒸRU Утвердил, ⒸPL Uchwalil

V České Skalici dne: 03.01.2012

p. Gavlas Dušan  
technický ředitel  
Technical director

  
**Farmet a.s.**  
Jiřinková 276  
552 03 Česká Skalice  
DIČ CZ46504931

Ing. Karel Žďárský  
generální ředitel společnosti  
General Manager





The effective technology

2012/003/01

ⒸZ **ES PROHLÁŠENÍ O SHODĚ**  
ⒸGB **CE CERTIFICATE OF CONFORMITY**  
ⒸD **EG-KONFORMITÄT SERKLÄRUNG**  
ⒸF **DÉCLARATION CE DE CONFORMITÉ**  
ⒸRU **СЕРТИФИКАТ СООТВЕТСТВИЯ ЕС**  
ⒸPL **DEKLARACJA ZGODNOŚCI WE**

1. My, We, Wir, Nous, Мы: **Farmet a.s.**  
Jiřinková 276  
552 03 Česká Skalice  
Czech Republic  
DIČ: CZ46504931  
Tel/Fax: 00420 491 450136

ⒸZ Vydáváme na vlastní zodpovědnost toto prohlášení. ⒸGB Hereby issue, on our responsibility, this Certificate. ⒸD Geben in alleiniger Verantwortung folgende Erklärung ab. ⒸF Publiions sous notre propre responsabilité la déclaration suivante. ⒸRU Под свою ответственность выдаем настоящий сертификат. ⒸPL Wydajemy na własną odpowiedzialność niniejszą Deklarację Zgodności.

2. ⒸZ Strojní zařízení: - název : **Radličkový sečí stroj**  
ⒸGB Machine: - name : **Share sowing machine**  
ⒸD Fabrikat: - Bezeichnung : **Sämaschine**  
ⒸF Machinerie: - dénomination : **Semoirs à dents**  
ⒸRU Сельскохозяйственная машина: - наименование : **Лемешная сеялка**  
ⒸPL Urządzenie maszynowe: - nazwa : **Siewnik radełkowy**

- typ, type : **MONSUN**  
- model, modèle : **MB 300; 400; 450**  
- ⒸZ výrobní číslo :   
- ⒸGB serial number :   
- ⒸD Fabriknummer :   
- ⒸF n° de production :   
- ⒸRU заводской номер :   
- ⒸPL numer produkcyjny :

3. ⒸZ Příslušná nařízení vlády: č.176/2008 Sb. (směrnice 2006/42/ES). ⒸGB Applicable Governmental Decrees and Orders: No.176/2008 Sb. (Directive 2006/42/CE). ⒸD Einschlägige Regierungsverordnungen (NV): Nr.176/2008 Slg. (Richtlinie 2006/42/EG). ⒸF Décrets respectifs du gouvernement: n°.176/2008 du Code (directive 2006/42/CE). ⒸRU Соответствующие постановления правительства: № 176/2008 Сб. (инструкция 2006/42/ЕС). ⒸPL Odpowiednie rozporządzenia rządowe: nr 176/2008 Dz.U. (Dyrektywa 2006/42/WE).

4. ⒸZ Normy s nimiž byla posouzena shoda: ⒸGB Standards used for consideration of conformity: ⒸD Das Produkt wurde gefertigt in Übereinstimmung mit folgenden Normen: ⒸF Normes avec lesquelles la conformité a été évaluée: ⒸRU Нормы, на основании которых производилась сертификация: ⒸPL Normy, według których została przeprowadzona ocena: ČSN EN ISO 12100, ČSN EN ISO 4254-1.

Schválil dne: 03.01.2012  
ⒸGB Approve by  
ⒸD Bewilligen. ⒸF Approuvé  
ⒸRU Утвердил. ⒸPL Uchwalil

V České Skalici dne: 03.01.2012

p. Gavlas Dušan  
technický ředitel  
Technical director

  
**Farmet a.s.**  
Jiřinková 276  
552 03 Česká Skalice  
DIČ CZ46504931  
38

Ing. Karel Žďárský  
generální ředitel společnosti  
General Manager





The effective technology

2012/004/01

**ČES PROHLÁŠENÍ O SHODĚ**  
**CE CERTIFICATE OF CONFORMITY**  
**EG-KONFORMITÄTSEKTLÄRUNG**  
**DÉCLARATION CE DE CONFORMITÉ**  
**СЕРТИФИКАТ СООТВЕТСТВИЯ ЕС**  
**DEKLARACJA ZGODNOŚCI WE**

1. My, We, Wir, Nous, Мы: **Farmet a.s.**  
Jiřinková 276  
552 03 Česká Skalice  
Czech Republic  
DIČ: CZ46504931  
Tel/Fax: 00420 491 450136

Vydáváme na vlastní zodpovědnost toto prohlášení. Hereby issue, on our responsibility, this Certificate. Geben in alleiniger Verantwortung folgende Erklärung ab. Publiions sous notre propre responsabilité la déclaration suivante. Под свою ответственность выдаем настоящий сертификат. Wydajemy na własną odpowiedzialność niniejszą Deklarację Zgodności.

2. **Strojní zařízení:** - název : **Radličkový sečí stroj**  
**Machine:** - name : **Share sowing machine**  
**Fabrikat:** - Bezeichnung : **Sämaschine**  
**Machinerie:** - dénomination : **Semoirs à dents**  
**Сельскохозяйственная машина:** - наименование : **Лемешная сеялка**  
**Urządzenie maszynowe:** - nazwa : **Siewnik radełkowy**

- typ, type : **MONSUN**  
- model, modèle : **MC 300; 400**  
- výrobní číslo :   
- serial number :   
- Fabriknummer :   
- n° de production :   
- заводской номер :   
- numer produkcyjny :

3. Příslušná nařízení vlády: č.176/2008 Sb. (směrnice 2006/42/ES). Applicable Governmental Decrees and Orders: No.176/2008 Sb. (Directive 2006/42/CE). Einschlägige Regierungsverordnungen (NV): Nr.176/2008 Slg. (Richtlinie 2006/42/EG). Décrets respectifs du gouvernement: n°.176/2008 du Code (directive 2006/42/CE). Соответствующие постановления правительства: № 176/2008 Сб. (инструкция 2006/42/ЕС). Odpowiednie rozporządzenia rządowe: nr 176/2008 Dz.U. (Dyrektywa 2006/42/WE).

4. Normy s nimiž byla posouzena shoda: Standards used for consideration of conformity: Das Produkt wurde gefertigt in Übereinstimmung mit folgenden Normen: Normes avec lesquelles la conformité a été évaluée: Normы, на основании которых производилась сертификация: Normы, według których została przeprowadzona ocena: ČSN EN ISO 12100, ČSN EN ISO 4254-1.

Schválil dne: 03.01.2012  
Approve by  
Bewilligen, Approuvé  
Утвердил, Uchwalit

V České Skalici dne: 03.01.2012

p. Gavlas Dušan  
technický ředitel  
Technical director

**Farmet a.s.**  
Jiřinková 276  
552 03 Česká Skalice  
DIČ CZ46504931

Ing. Karel Žďárský  
generální ředitel společnosti  
General Manager





The effective technology

2012/005/01

ⒸES PROHLÁŠENÍ O SHODĚ  
ⒸCE CERTIFICATE OF CONFORMITY  
ⒸEG-KONFORMITÄTSEKTLÄRUNG  
ⒸDÉCLARATION CE DE CONFORMITÉ  
ⒸСЕРТИФИКАТ СООТВЕТСТВИЯ ЕС  
ⒸDEKLARACJA ZGODNOŚCI WE

1. My, We, Wir, Nous, Мы: **Farmet a.s.**  
Jiřinková 276  
552 03 Česká Skalice  
Czech Republic  
DIČ: CZ46504931  
Tel/Fax: 00420 491 450136

ⒸVydáváme na vlastní zodpovědnost toto prohlášení. ⒸHereby issue, on our responsibility, this Certificate. ⒸGeben in alleiniger Verantwortung folgende Erklärung ab. ⒸPublions sous notre propre responsabilité la déclaration suivante. ⒸПод свою ответственность выдаем настоящий сертификат. ⒸWydajemy na własną odpowiedzialność niniejszą Deklarację Zgodności.

2. ⒸStrojní zařízení: - název : **Radličkový sečí stroj**  
ⒸMachine: - name : **Share sowing machine**  
ⒸFabrikat: - Bezeichnung : **Sämaschine**  
ⒸMachinerie: - dénomination : **Semoirs à dents**  
ⒸСельскохозяйственная машина: - наименование : **Лемешная сеялка**  
ⒸUrządzenie maszynowe: - nazwa : **Siewnik radełkowy**

- typ, type : **MONSUN**  
- model, modèle : **MD 600; 800**  
- Ⓒvýrobní číslo :   
- Ⓒserial number  
- ⒸFabriknummer  
- Ⓒn° de production  
- Ⓒзаводской номер  
- Ⓒnumer produkcyjny

3. ⒸPříslušná nařízení vlády: č.176/2008 Sb. (směrnice 2006/42/ES). ⒸApplicable Governmental Decrees and Orders: No.176/2008 Sb. (Directive 2006/42/CE). ⒸEinschlägige Regierungsverordnungen (NV): Nr.176/2008 Slg. (Richtlinie 2006/42/EG). ⒸDécrets respectifs du gouvernement: n°.176/2008 du Code (directive 2006/42/CE). ⒸСоответствующие постановления правительства: № 176/2008 Сб. (инструкция 2006/42/ЕС). ⒸOdpowiednie rozporządzenia rządowe: nr 176/2008 Dz.U. (Dyrektywa 2006/42/WE).

4. ⒸNormy s nimiž byla posouzena shoda: ⒸStandards used for consideration of conformity: ⒸDas Produkt wurde gefertigt in Übereinstimmung mit folgenden Normen: ⒸNormes avec lesquelles la conformité a été évaluée: ⒸНормы, на основании которых производилась сертификация: ⒸNormy, według których została przeprowadzona ocena: ČSN EN ISO 12100, ČSN EN ISO 4254-1.

Schválil dne: 03.01.2012  
ⒸApprove by  
ⒸBewilligen, ⒸApprouvé  
ⒸУтвердил, ⒸUchwalil

V České Skalici dne: 03.01.2012

p. Gavlas Dušan  
technický ředitel  
Technical director

**Farmet a.s.**  
Jiřinková 276  
552 03 Česká Skalice  
DIČ CZ46504931

Ing. Karel Žďárský  
generální ředitel společnosti  
General Manager



The effective technology

2012/006/01

**ČES PROHLÁŠENÍ O SHODĚ**  
**CE CERTIFICATE OF CONFORMITY**  
**EG-KONFORMITÄTSEKTLÄRUNG**  
**DÉCLARATION CE DE CONFORMITÉ**  
**СЕРТИФИКАТ СООТВЕТСТВИЯ ЕС**  
**DEKLARACJA ZGODNOŚCI WE**

1. My, We, Wir, Nous, Мы: **Farmet a.s.**  
Jiřinková 276  
552 03 Česká Skalice  
Czech Republic  
DIČ: CZ46504931  
Tel/Fax: 00420 491 450136

Č vydáváme na vlastní zodpovědnost toto prohlášení. GB Hereby issue, on our responsibility, this Certificate. D Geben in alleiniger Verantwortung folgende Erklärung ab. F Publiions sous notre propre responsabilité la déclaration suivante. RU Под свою ответственность выдаем настоящий сертификат. PL Wydajemy na własną odpowiedzialność niniejszą Deklarację Zgodności.

2. CZ Strojní zařízení: - název : **Radličkový secí stroj**  
GB Machine: - name : **Share sowing machine**  
D Fabrikat: - Bezeichnung : **Sämaschine**  
F Machinerie: - dénomination : **Semoirs à dents**  
RU Сельскохозяйственная машина: - наименование : **Лемешная сеялка**  
PL Urządzenie maszynowe: - nazwa : **Siewnik radełkowy**

- typ, type : **MONSUN**  
- model, modèle : **ME 500; 600; 800**  
- CZ výrobní číslo :   
- GB serial number :   
- D Fabriknummer :   
- F n° de production :   
- RU заводской номер :   
- PL numer produkcyjny :

3. CZ Příslušná nařízení vlády: č.176/2008 Sb. (směrnice 2006/42/ES). GB Applicable Governmental Decrees and Orders: No.176/2008 Sb. (Directive 2006/42/CE). D Einschlägige Regierungsverordnungen (NV): Nr.176/2008 Slg. (Richtlinie 2006/42/EG). F Décrets respectifs du gouvernement: n°.176/2008 du Code (directive 2006/42/CE). RU Соответствующие постановления правительства: № 176/2008 Сб. (инструкция 2006/42/ЕС). PL Odpowiednie rozporządzenia rządowe: nr 176/2008 Dz.U. (Dyrektywa 2006/42/WE).

4. CZ Normy s nimiž byla posouzena shoda: GB Standards used for consideration of conformity: D Das Produkt wurde gefertigt in Übereinstimmung mit folgenden Normen: F Normes avec lesquelles la conformité a été évaluée: RU Normы, на основании которых производилась сертификация: PL Normy, według których została przeprowadzona ocena: ČSN EN ISO 12100, ČSN EN ISO 4254-1.

Schválil dne: 03.01.2012  
GB Approve by  
D Bewilligen, F Approuvé  
RU Утвердил, PL Uchwalil

V České Skalici dne: 03.01.2012

p. Gavlas Dušan  
technický ředitel  
Technical director  
**Farmet a.s.**  
Jiřinková 276  
552 03 Česká Skalice  
DIČ CZ46504931

Ing. Karel Žďárský  
generální ředitel společnosti  
General Manager





The effective technology

2012/007/01

**ES PROHLÁŠENÍ O SHODĚ**  
**CE CERTIFICATE OF CONFORMITY**  
**EG-KONFORMITÄT SERKLÄRUNG**  
**DÉCLARATION CE DE CONFORMITÉ**  
**СЕРТИФИКАТ СООТВЕТСТВИЯ ЕС**  
**DEKLARACJA ZGODNOŚCI WE**

1. My, We, Wir, Nous, Мы: **Farmet a.s.**  
Jiřínková 276  
552 03 Česká Skalice  
Czech Republic  
DIČ: CZ46504931  
Tel/Fax: 00420 491 450136

**CZ** Vydáváme na vlastní zodpovědnost toto prohlášení. **GB** Hereby issue, on our responsibility, this Certificate. **D** Geben in alleiniger Verantwortung folgende Erklärung ab. **F** Publiions sous notre propre responsabilité la déclaration suivante. **RU** Под свою ответственность выдаем настоящий сертификат. **PL** Wydajemy na własną odpowiedzialność niniejszą Deklarację Zgodności.

2. **CZ** Strojní zařízení: - název : **Radličkový sečí stroj**  
**GB** Machine: - name : **Share sowing machine**  
**D** Fabrikat: - Bezeichnung : **Sämaschine**  
**F** Machinerie: - dénomination : **Semoirs à dents**  
**RU** Сельскохозяйственная машина: - наименование : **Лемшная сеялка**  
**PL** Urządzenie maszynowe: - nazwa : **Siewnik radełkowy**

- typ, type : **MONSUN**  
- model, modèle : **MF 300; 400**  
- **CZ** výrobní číslo :   
- **GB** serial number :   
- **D** Fabriknummer :   
- **F** n° de production :   
- **RU** заводской номер :   
- **PL** numer produkcyjny :

3. **CZ** Příslušná nařízení vlády: č.176/2008 Sb. (směrnice 2006/42/ES). **GB** Applicable Governmental Decrees and Orders: No.176/2008 Sb. (Directive 2006/42/CE). **D** Einschlägige Regierungsverordnungen (NV): Nr.176/2008 Slg. (Richtlinie 2006/42/EG). **F** Décrets respectifs du gouvernement: n°.176/2008 du Code (directive 2006/42/CE). **RU** Соответствующие постановления правительства: № 176/2008 Сб. (инструкция 2006/42/ЕС). **PL** Odpowiednie rozporządzenia rządowe: nr 176/2008 Dz.U. (Dyrektywa 2006/42/WE).

4. **CZ** Normy s nimiž byla posouzena shoda: **GB** Standards used for consideration of conformity: **D** Das Produkt wurde gefertigt in Übereinstimmung mit folgenden Normen: **F** Normes avec lesquelles la conformité a été évaluée: **RU** Normы, на основании которых производилась сертификация: **PL** Normy, według których została przeprowadzona ocena: ČSN EN ISO 12100, ČSN EN ISO 4254-1.

Schválil dne: 03.01.2012  
**GB** Approve by  
**D** Bewilligen, **F** Approuvé  
**RU** Утвердил, **PL** Uchwalil

V České Skalici dne: 03.01.2012

p. Gavlas Dušan  
technický ředitel  
Technical director

Ing. Karel Žďárský  
generální ředitel společnosti  
General Manager

  
**Farmet a.s.**  
Jiřínková 276  
552 03 Česká Skalice  
DIČ CZ46504931  
