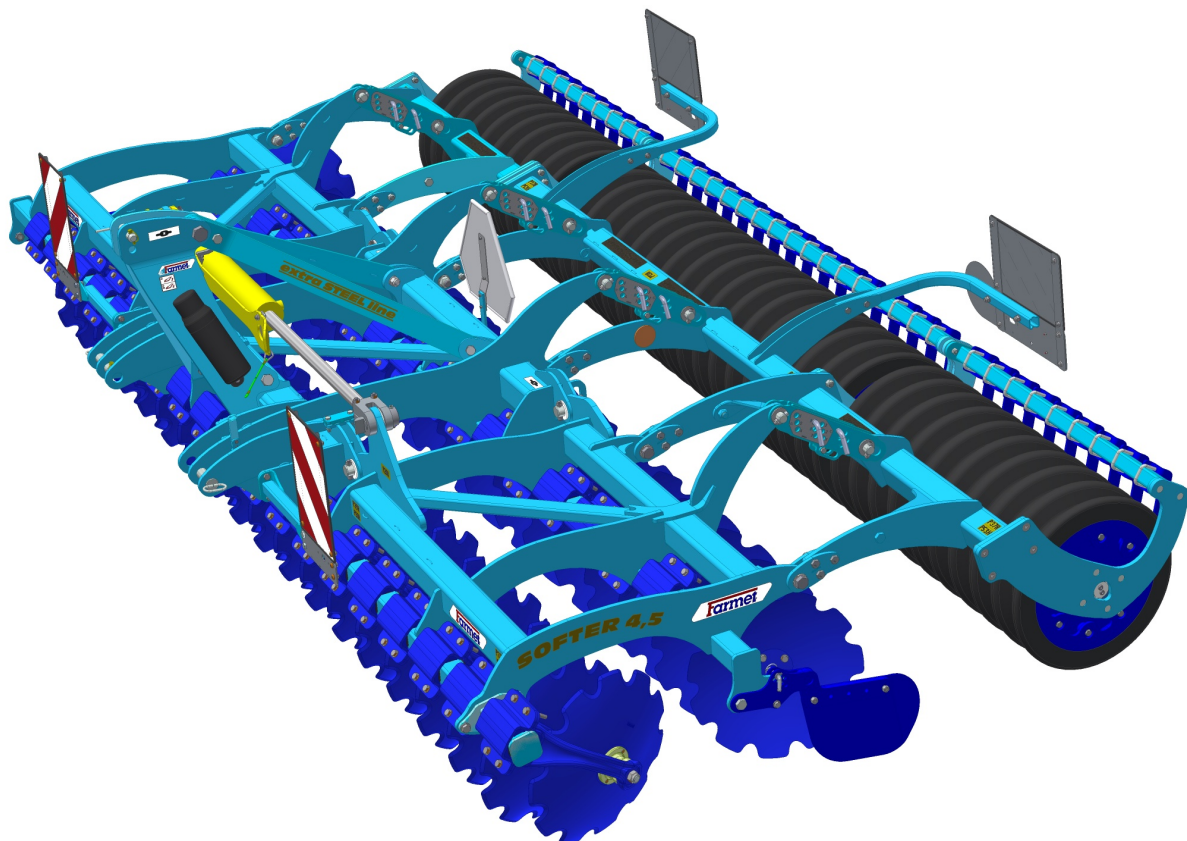


РУКОВОДСТВО ПО ЭКСПЛУАТАЦИИ

SOFTER

4,5 NS | 6 NS



Издание: 2

Действительно от: 01.01.2017

FARMET a.s.
Jiřinkov 276
552 03 esk Skalice, CZ

telefon: +420 491 450 111
fax: +420 491 450 136
GSM: +420 774 715 738

I: 46504931
DI: CZ46504931

www.farmet.cz
e-mail: farmet@farmet.cz

Разработал: Технический отдел, АО Фармет, ул.
22.10.2018 г., возможны изменения

РУКОВОДСТВО

Уважаемый заказчик,

Закупленная Вами сельскохозяйственная машина – это качественное изделие фирмы Farmet a.s. Чешская Скалица.

Преимущества Вашего устройства и, прежде всего, его положительные стороны Вы можете полностью использовать после подробного изучения руководства по эксплуатации.

Заводской номер машины выбит на заводской табличке и записан в руководстве по эксплуатации (см. Характеристика Вашей машины). Данный заводской номер машины необходимо всегда указывать при заказе запасных частей в случае ремонта. Заводская табличка размещена на раме.

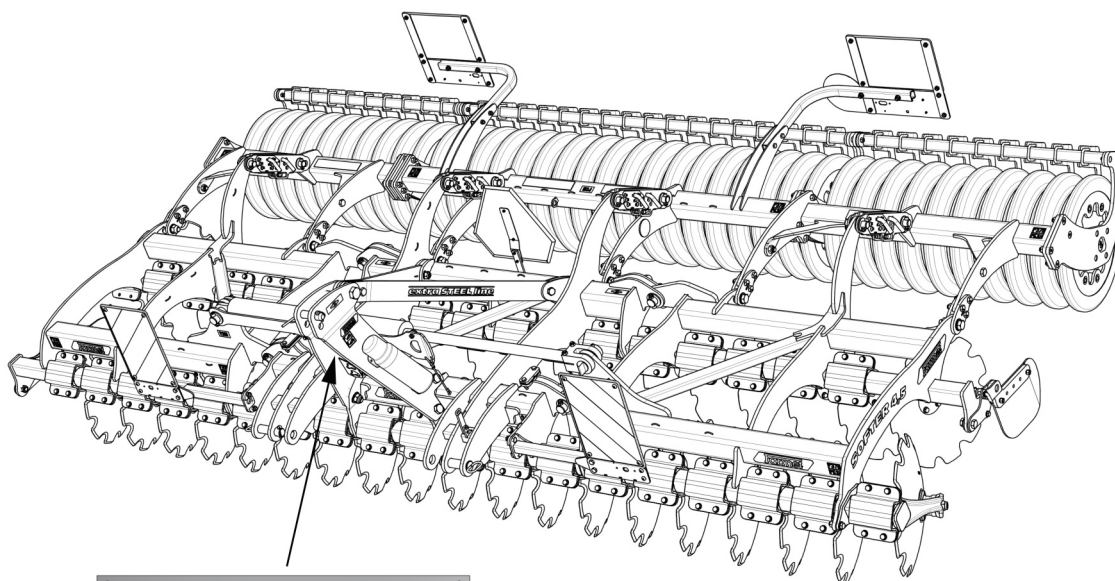
Используйте запасные части к машине только в соответствии с **Каталогом запасных частей**, официально изданным производителем - фирмой АО «Фармет» Чешская Скалица.

Возможность использования вашей машины

Дисковый лущильник **SOFTER** предназначен для культивации всех типов почв на глубину обработки до 120 мм (4.7 in).

характеристика Вашей машины:

ТИП МАШИНЫ :
 ЗАВОДСКОЙ НОМЕР МАШИНЫ :
 СПЕЦИАЛЬНОЕ ИСПОЛНЕНИЕ ИЛИ
 ПРИНАДЛЕЖНОСТИ :



	CE	OTK		Farmet a.s. Zlínová 276 Česká Skalice 625 01 SK
TYP / VARIANTA	SOFTER / SOFTER 4,5 NS			
ČÍSLO SCHVÁLENÍ	C-1555-03			
ROK VÝROBY / VÝROBNÍ ČÍSLO	20YY / ZZZZ			
MAX. PŘÍPUSTNÁ HMOTNOST	2950	kg		
MAX. PŘÍPUSTNÁ HMOTNOST NA NÁPRAVĚ	-	kg		

ВАЖНО

**ВНИМАТЕЛЬНО ПРОЧИТАЙТЕ ПЕРЕД ЭКСПЛУАТАЦИЕЙ
СОХРАНИТЕ ИНСТРУКЦИЮ ДЛЯ ИСПОЛЬЗОВАНИЯ В
БУДУЩЕМ**

СОДЕРЖАНИЕ

РУКОВОДСТВО	3
1 ПРЕДЕЛЬНЫЕ ПАРАМЕТРЫ МАШИНЫ.....	7
1.1 Технические параметры.....	8
1.2 Информация по технике безопасности	8
2 ОБЩИЕ УКАЗАНИЯ ПО ЭКСПЛУАТАЦИИ.....	9
3 ТРАНСПОРТИРОВКА МАШИНЫ СРЕДСТВАМИ ПЕРЕВОЗКИ.....	11
4 МАНИПУЛЯЦИЯ С МАШИНОЙ ПРИ ПОМОЩИ ПОДЪЁМНОГО ПРИСПОСОБЛЕНИЯ	12
5 ПРЕДУПРЕДИТЕЛЬНЫЕ ТАБЛИЧКИ ПО ТЕЯНИКЕ БЕЗОПАСНОСТИ	13
6 ОПИСАНИЕ	16
6.1 Рабочие узлы машины	16
6.2 Гидравлика машины	17
7 МОНТАЖ МАШИНЫ У ЗАКАЗЧИКА.....	18
8 ВВОД В ЭКСПЛУАТАЦИЮ	19
8.1 Агрегатирование с трактором.....	20
8.2 Подключение гидравлики	21
8.3 Складывание и раскладывание машины	22
9 ТРАНСПОРТИРОВКА МАШИНЫ НА НАЗЕМНЫХ КОММУНИКАЦИЯХ.....	24
10 РЕГУЛИРОВКА МАШИНЫ	25
10.1 Настройка рабочей глубины машины	26
10.2 Установка продольной плоскости машины	28
10.3 Установка боковых дефлекторов и концевых дисков.....	29
11 ТЕХНИЧЕСКОЕ ОБСЛУЖИВАНИЕ И РЕМОНТ МАШИНЫ	30
12 ХРАНЕНИЕ МАШИНЫ	31
13 ПЛАН СМАЗКИ МАШИНЫ	32
14 ОХРАНА ОКРУЖАЮЩЕЙ СРЕДЫ.....	33
15 ЛИКВИДАЦИЯ УСТРОЙСТВА ПО ОКОНЧАНИИ СРОКА СЛУЖБЫ	34
16 СЕРВИСНЫЕ УСЛУГИ И ГАРАНТИЙНЫЕ УСЛОВИЯ	35
16.1 Сервисная служба.....	35
16.2 Гарантия	35

1 ПРЕДЕЛЬНЫЕ ПАРАМЕТРЫ МАШИНЫ

- Машина предназначена для лущения почвы на глубину до 12 см (4.7 in) при обработке почвы в растениеводстве. Иные варианты использования, выходящие за рамки указанного назначения, запрещены.
- Работу с машиной осуществляет один человек - тракторист.
- Обслуживающему персоналу запрещается использовать машину в иных целях, прежде всего:
 - транспортировки людей и животных на конструкции машины,
 - транспортировки грузов на конструкции машины,
 - агрегатирования машины с иными тяговыми устройствами, отличающимися от приведенных в главе 8.1.

1.1 Технические параметры

ПАРАМЕТРЫ		SOFTER 4,5 NS	SOFTER 6 NS
Рабочая ширина		4,5 м (14,76 ft)	6 м (19,68 ft)
Транспортная ширина		3 м (9,84 ft)	
Транспортная высота		2,5 м (8,2 ft)	3,3 м (10,83 ft)
Общая длина машины		2,7 м (8,86 ft)	
Рабочая глубина		3,5–12 см (1,38 – 4,72 in)	
Количество дисков ø510 мм (ø20in) / ø560 мм (ø22in)	передние	19	25
	задние	19	25
Производительность		4,5 – 6,75 га/ч (11,1 – 16,7 ac/h)	6 – 9 га/ч (14,8 – 22,2 ac/h)
Тяговое средство		120 – 180 кВт * (160-200 HP)*	150 – 225 кВт * (200-300 HP)*
Рабочая скорость		10–15 км/ч (6 – 9,5 mph)	
Макс. транспортная скорость		25 км/ч (15 mph)	
Максимальный склон		11 (°)	
Вес машины		2950 кг (6 504 lb)**	3 650 кг (8 047 lb)**

*рекомендуемое тяговое средство, действительная тяговая сила может значительно изменяться в зависимости от глубины обработки, почвенных условий, склона участка, износа рабочих органов и их настройки

**вес с катком LTX

1.2 Информация по технике безопасности



Настоящий предупредительный знак информирует о ситуации с непосредственной опасностью с возможным смертельным исходом или тяжёлой травмой.





Настоящий предупредительный знак информирует об опасной ситуации, которая может повлечь смертельный исход или серьёзную травму.




Настоящий предупредительный знак информирует о ситуации, которая может привести к малым или средним травмам. Также предупреждает об опасных действиях, которые связаны с работами, которые бы могли привести к травмам.

2 ОБЩИЕ УКАЗАНИЯ ПО ЭКСПЛУАТАЦИИ

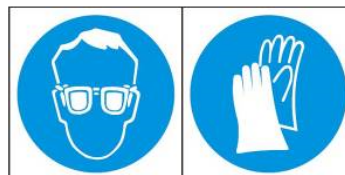
- Машина произведена в соответствии с последним состоянием техники и утверждёнными нормами по технике безопасности.
Не смотря на это, при эксплуатации может возникнуть опасность травмирования пользователя, третьих лиц, повреждения машины или возникновения материального ущерба.
- Используйте машину только в технически безупречном состоянии, по назначению, с учётом возможной опасности и с соблюдением указаний по технике безопасности, приведенных в данном руководстве! Производитель не несёт ответственности за ущерб, причиненный несоблюдением предельных параметров машины и указаний по эксплуатации (Глава 2-8) во время применения машины. Все риски несёт непосредственно пользователь.
Немедленно устраняйте в первую очередь дефекты, которые могут негативно повлиять на безопасность!
- Работать с машиной разрешено только уполномоченному эксплуатационному лицу с соблюдением следующих условий:
 - владение действительным водительским удостоверением соответствующей категории,
 - лицо должно быть под подпись ознакомлено с правилами техники безопасности при работе с машиной и должно обладать практическими навыками работы с машиной,
 - с машиной запрещено работать несовершеннолетним лицам (лицу),
 - лицо должно знать значение предупредительных обозначений, размещенных на машине. Их соблюдение важно для безопасной и надежной работы машины.
- Уход и сервисное обслуживание машины может осуществлять только лицо :
 - уполномоченное эксплуатационником,
 - обученное по машиностроительной специальности со знанием порядка проведения ремонта аналогичных машин,
 - под подпись ознакомленное с требованиями по технике безопасности при работе с машиной,
 - при ремонте машины, агрегатированной с трактором, иметь действительное водительское удостоверение соответствующей категории
- Обслуживающий персонал при работе с машиной и при её транспортировке обязан обеспечить безопасность иных лиц.
- Во время работы машины в поле или при транспортировке оператор должен управлять машиной из кабины трактора.
- Персоналу разрешено становиться на конструкцию машины только в остановленном состоянии и когда предотвращено движение машины только в двух случаях:
 - регулировка рабочих узлов машины,
 - ремонт и уход за машиной.
 - разблокирование или фиксация шаровых вентилях оси
 - фиксация шаровых вентилях оси перед складыванием боковых рам
 - регулировка рабочих частей машины после раскладывания боковых рам
-  При выходе на машину не становитесь на колёса, катки, диски или иные вращающиеся части.

- Любые изменения или модернизация машины могут производиться только по письменному разрешению производителя. Производитель не несет ответственности за возможный ущерб, возникший из-за несоблюдения данных указаний. Машина должна быть укомплектована предписанными принадлежностями, приспособлениями и комплектацией включая предохранительные обозначения. Все предупредительные и относящиеся к технике безопасности таблички должны быть читаемы и находиться на своих местах. В случае повреждения или утери они должны быть незамедлительно восстановлены.
 - Оператор при работе с машиной всегда должен иметь при себе Руководство по эксплуатации с требованиями по технике безопасности.
-  • Обслуживающему персоналу при работе с машиной запрещается употреблять спиртные напитки, лекарства, наркотические и галлюциногенные препараты, ухудшающие внимание и координацию. Если обслуживающий персонал принимает предписанные врачом или имеющиеся в свободной продаже лекарства, в этом случае он должен уточнить у врача возможность ответственной и безопасной работы с машиной.


СРЕДСТВА ЗАЩИТЫ :

 Для эксплуатации и техобслуживания используйте :



- прилегающая одежда
- защитные перчатки и очки для защиты от пыли острых частей машины



3 ТРАНСПОРТИРОВКА МАШИНЫ СРЕДСТВАМИ ПЕРЕВОЗКИ

- Транспортное средство для перевозки машины должно обладать грузоподъемностью не менее веса перевозимой машины.
Общий вес машины приведен на заводской табличке.
- Габариты перевозимой машины вместе с транспортным средством должны соответствовать действующим нормам движения на наземных коммуникациях (инструкции, законы).
-  Перевозимая машина всегда должна быть закреплена к транспортному средству так, чтобы было предотвращено самопроизвольное отсоединение.
- Перевозчик несет ответственность за ущерб, причиненный отцеплением неправильно или недостаточно закрепленной к транспортному средству машины.

4 МАНИПУЛЯЦИЯ С МАШИНОЙ ПРИ ПОМОЩИ ПОДЪЁМНОГО ПРИСПОСОБЛЕНИЯ

- Грузоподъёмные приспособления и средства строповки, предназначенные для манипуляции с машиной, должны иметь грузоподъёмность не менее веса устройства, с которым производится манипуляция.
-  • Захват машины для целей манипуляции должен производиться только в предназначенных для этого местах с обозначением самоклеящимися табличками со знаком "цепочки". 
- После строповки (подвешивания) в предназначенных для этого местах запрещается находиться в пространстве возможной зоны досягаемости манипулирующего устройства.

5 ПРЕДУПРЕДИТЕЛЬНЫЕ ТАБЛИЧКИ ПО ТЕЯНИКЕ БЕЗОПАСНОСТИ

Предупредительные таблички предназначены для защиты обслуживающего персонала.

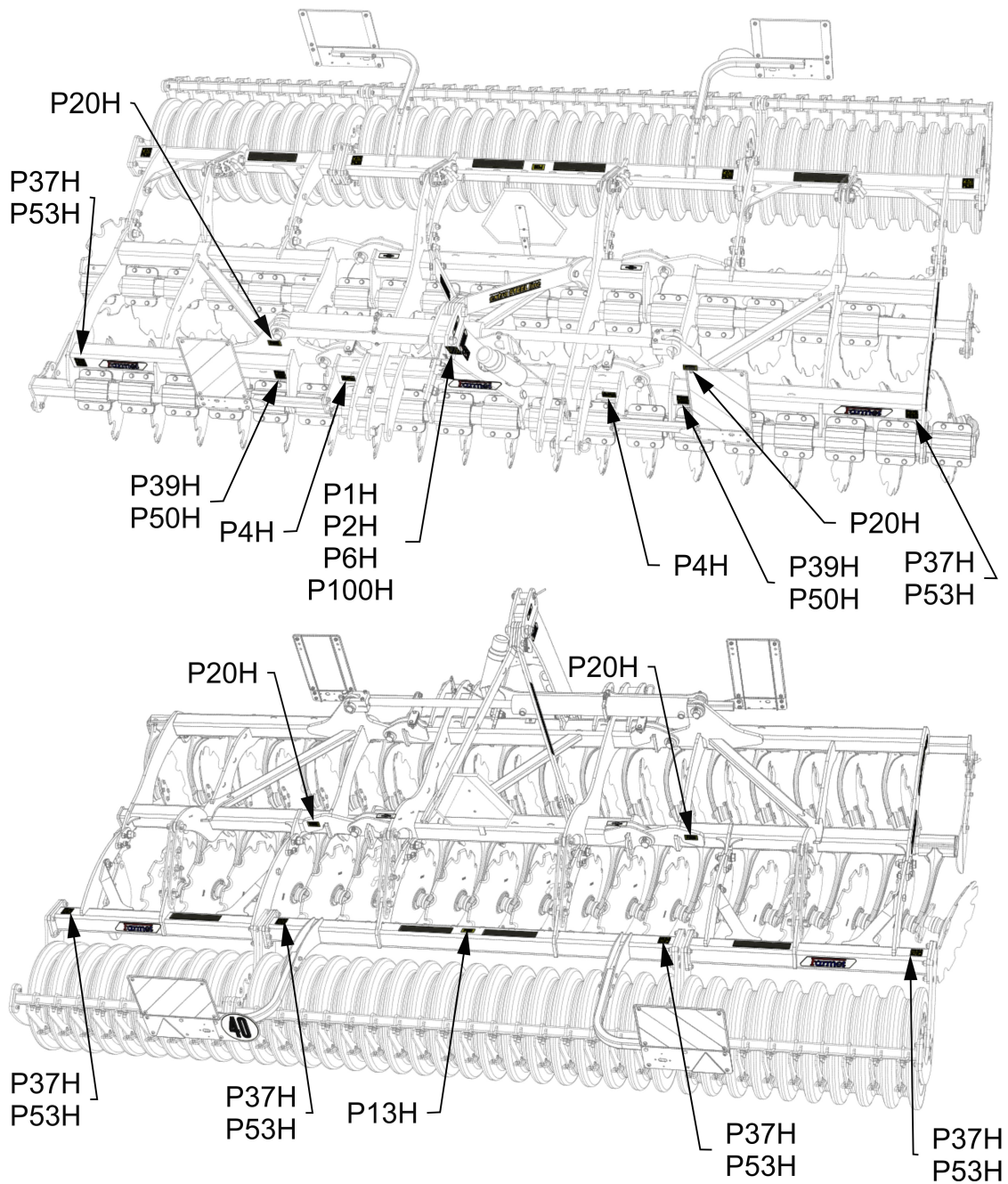
Действует общее правило:

- В точности соблюдайте предупредительные таблички по технике безопасности.
- Все требования безопасности действуют также и для иных пользователей
- При повреждении или уничтожении приведенной выше "ПРЕДУПРЕДИТЕЛЬНОЙ ТАБЛИЧКИ", размещенной на машине, ОПЕРАТОР ОБЯЗАН ЗАКРЕПИТЬ АНАЛОГИЧНУЮ НОВУЮ ТАБЛИЧКУ !!!
- Внешний вид и точное значение предупредительных табличек на машине приведены в следующей таблице.

ПРЕДУПРЕДИТЕЛЬНАЯ ТАБЛИЧКА	ПРЕДУПРЕДИТЕЛЬНАЯ ТАБЛИЧКА	ПОЗИЦИЯ НА УСТРОЙСТВЕ
	Перед манипуляцией с машиной внимательно прочтите руководство по эксплуатации. При работе соблюдайте указания и правила техники безопасности при работе с машиной.	P 1 H
	При подсоединении или расцеплении запрещено находиться между трактором и машиной, не входите в это пространство до остановки трактора и остановки двигателя.	P 2 H
	Находишься вне зоны досягаемости поднятой машины.(SF4,5–6NS, SF2,5–3,5N)	P 4 H
	Находитесь вне зоны досягаемости сцепки трактор - сельхозмашина во время работы двигателя трактора.	P 6 H
	До начала транспортировки машины боковые рамы зафиксировать от раскрытия тягой. (SF4,5–6NS, SF4,5–11PS) До начала транспортировки машины зафиксируй ось шаровыми вентилями от неожиданного опускания.(4,5–11PS) Рам двойного катка должен быть зафиксирован пальцем для транспортировки.(SF2,5–3,5N)	P 13 H
	При складывании боковых рам не находиться в пространстве шарниров складывания машины.	P 20 H

	<p>Передвижение и переезды на конструкции машины запрещены.</p>	<p>P 37 H</p>
	<p>При работе и транспортировке находишься на безопасном расстоянии от эл. устройств.</p>	<p>P 39 H</p>
	<p>В напорной ёмкости находятся газ и масло под давлением. Демонтаж и ремонт осуществляйте только с соблюдением указаний в инструкции. (SF8–11PS)</p>	<p>P 42 H</p>
	<p>При складывании и раскладывании боковых рам находишься вне зоны их досягаемости.</p>	<p>P 50 H</p>
	<p>Зафиксируй машину от непредвиденного движения клиньями.</p>	<p>P 52 H</p>
	<p>Не приближайся к ротационным частям машины в время работы, т.е. до момента полной остановки.</p>	<p>P 53 H</p>
	<p>Запрещается складывать и раскладывать боровые рамы орудия на склоне или неровной поверхности.</p>	<p>P 100 H</p>
	<p>Отображение положения рычага и функционирования гидравлического шарового вентилля, размещенного на цилиндре. (SF4P-11PS)</p>	<p>P 101 H</p>

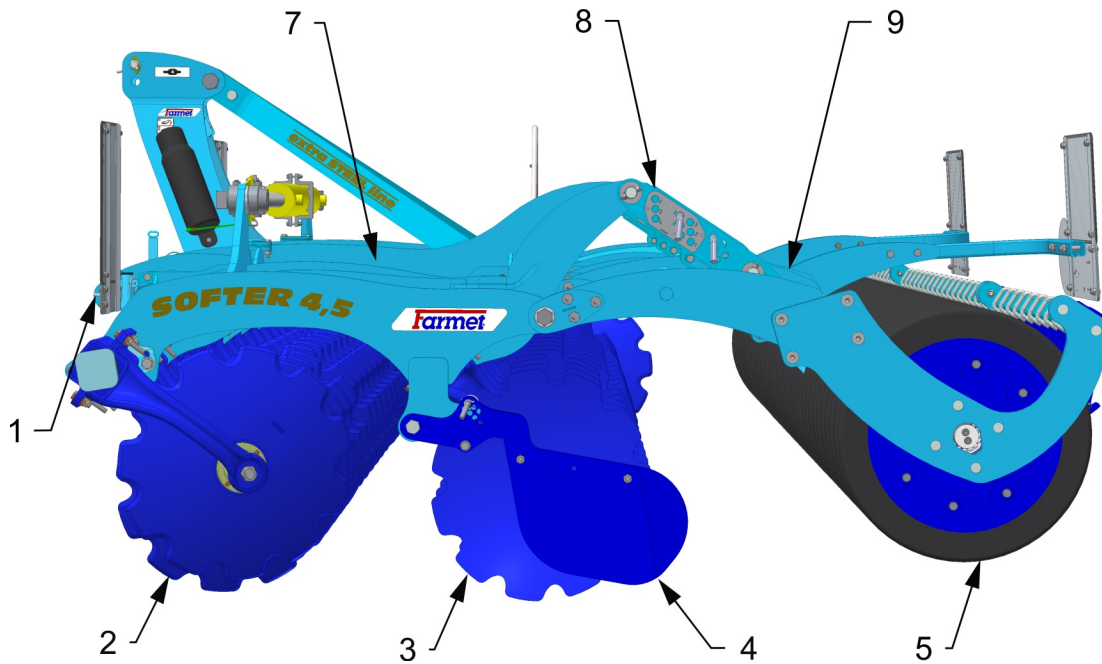
Рис.1 - Размещение предупредительных табличек на машине



6 ОПИСАНИЕ

Машина **SOFTER 4,5 NS** и **6 NS** по конструкции исполнена как навесная, складная. Состоит из трёхточечной навески TBZ 3, центральной рамы и двух боковых складных рам. На рамах размещены в два ряда рабочие диски. Машины модельного ряда SOFTER имеют диски с защитой автоматическим резиновым предохранителем. На рамах также маятниково закреплены задние рамы, которые оборудованы соответствующими катками.

6.1 Рабочие узлы машины

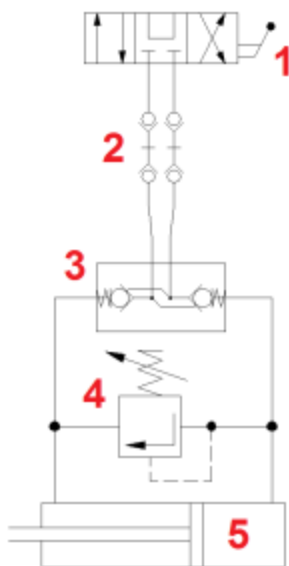


- 1 – Тяговая навеска ТТН
- 2 – Передний ряд дисков
- 3 – Задний ряд дисков
- 4 – Боковой дефлектор
- 5 – Каток

- 6 – Трёхточечная навеска
- 7 – Рама машины
- 8 – Установка глубины на катке
- 9 – Задняя рама катка

6.2 Гидравлика машины


Гидравлическая схема машины SOFTER 4,5 NS а 6 NS



- 1 – Управляющий распределитель (трактор)
- 2 – Гидравлическая муфта
- 3 – Гидравлический запорный вентиль
- 4 – Предохранительный клапан
- 5 – Гидроцилиндр (складывание машины)

⚠ Запрещается демонтировать части гидросистемы машины, находящиеся под давлением. Гидравлическое масло, которое попадет на кожу под высоким давлением, приведёт к тяжелым ранениям. В случае ранения немедленно обратитесь к врачу.

7 МОНТАЖ МАШИНЫ У ЗАКАЗЧИКА

- Пользователь обязан производить монтаж в соответствии с инструкциями производителя, лучше совместно с уполномоченным производителем техником.
-  По окончании монтажа машины эксплуатационник обязан обеспечить проведение испытаний работоспособности всех установленных узлов машины.
- Эксплуатационник обязан обеспечить, чтобы манипуляция с машиной при помощи подъёмного механизма при монтаже соответствовала главе „4“.

8 ВВОД В ЭКСПЛУАТАЦИЮ

- До приёмки машины испытайте и проверьте, чтобы она не была повреждена во время перевозки. Проверьте комплектацию в соответствии с упаковочным листом.



- Перед введением машины в эксплуатацию внимательно прочтите настоящее руководство по эксплуатации, и прежде всего главы 1–5. Перед первым применением машины ознакомьтесь с её элементами управления и общим функционированием.
- При работе с машиной соблюдайте не только указания настоящей инструкции, но и общие действующие нормы техники безопасности, охраны здоровья, противопожарной и транспортной безопасности и охраны окружающей среды.
- Перед каждой эксплуатацией (введением в эксплуатацию после длительного перерыва) машины проверить её комплектность, безопасность работы, гигиену труда, соблюдение противопожарных правил, транспортной безопасности и охраны окружающей среды. Запрещается эксплуатировать машину с признаками повреждений.
- Агрегатирование машины с трактором производите на ровной прочной поверхности.
- При работе на склонах соблюдайте минимальный допустимый угол склона для сцепки **трактор - машина**.
- Перед запуском двигателя трактора проверьте, что в рабочем пространстве сцепки нет людей или животных и нажмите предупредительный звуковой сигнал.
- Обслуживающий персонал несет ответственность за безопасность эксплуатации и весь ущерб, причиненный эксплуатацией трактора и агрегатированной машины.
- Обслуживающий персонал при работе обязан соблюдать технические правила и правила безопасности машины, установленные производителем.
- При повороте в конце поля обслуживающий персонал обязан поднять машину, т. е. рабочие органы машины не должны быть в земле.
- Обслуживающий персонал при работе с машиной обязан соблюдать предписанную глубину обработки и скорости, указанные в руководстве глава 1.
- Оператор обязан перед выходом из кабины трактора опустить машину на землю и зафиксировать сцепленные машины от движения.

МЕРОПРИЯТИЯ ДЛЯ СНИЖЕНИЯ ОТНОСИТЕЛЬНОГО ДАВЛЕНИЯ НА ПОЧВУ ДО ЗНАЧЕНИЯ МЕНЕЕ 200 КПА (29 PSI)

Для уменьшения относительного давления на почву (менее чем 200 кПа/29 Psi) при разворотах в конце гона поднимайте машину на дышле тягами гидравлики трактора на задние катки. Поворачивайте машину в разложенном состоянии, опирающуюся на катках.

8.1 Агрегатирование с трактором

- Машина может быть прицеплена только к трактору, снаряжённый вес которого равен или больше общего веса прицепленной машины.
- Оператор машины обязан соблюдать все общие действующие требования техники безопасности труда, охраны здоровья, противопожарной безопасности и защиты окружающей среды.
- Оператору разрешено агрегатировать машину только с трактором, который оборудован задней трёхточечной навеской с работоспособной, не повреждённой гидравлической системой.
- Таблица требований к тяговому средству при работе с машиной:

Требования к мощности двигателя трактора для машины	SOFTER 4,5 NS	120-180 кВт (160 - 241 HP)
	SOFTER 6 NS	150-225 кВт (201 - 302 HP)
Требование к трёхточечной навеске трактора	Расстояние между нижними шарнирами подвески (измерено по осям шарниров)	1050±1,5 мм (41,34 in)
	Øотверстия нижних шарниров подвески для пальцев подвески машины	37,4 – 37,755 мм (1,48 in)
	Øотверстия верхнего шарнира подвески для пальца подвески машины	32,0 — 32,25 мм (1,26 in)
Требование к гидравлической системе трактора	контур складывания боковых рам	Давление в контуре 200 бар (2900Psi), 2 шт. приёмных части быстроразъёмной муфты ISO 12,5

- Подсоедините машину при помощи трёхточечной навески к нижним тягам задней ТТН трактора, тяги ТТН зафиксируйте пальцами от расцепления.



При подсоединении между трактором и машиной не должны находиться люди.

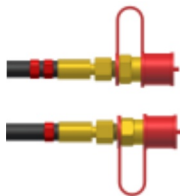
8.2 Подключение гидравлики

- Подключайте гидравлику только тогда, когда гидравлические контуры машины и трактора (агрегата) без давления.
- Гидравлическая система находится под высоким давлением. Регулярно контролируйте утечки, а видимые повреждения всех магистралей, шлангов и резьбовых соединений немедленно устраните. Немедленно устраняйте утечки и повреждения.
- При поиске и устранении не герметичных мест используйте только соответствующие приспособления.
- При подключении гидросистемы машины к трактору используйте коннекторы машины и розетки трактора с аналогичным типом быстроразъемных муфт. Подключение быстроразъемных муфт к гидравлическим контурам трактора осуществляйте таким образом, чтобы складывание боковых рам **КРАСНЫЕ КРЫШЕЧКИ** были на одном контуре управления.



Для предотвращения неумышленного движения гидравлики или движения из-за действий посторонних лиц (дети, пассажиры) необходимо управляющие распределители на тракторе в случае их неиспользования или в транспортном положении зафиксировать или заблокировать.

Обозначение шлангов:



2 ленты – обозначенный таким образом шланг предназначен для раскладывания машины

1 лента – обозначенный таким образом шланг предназначен для складывания машины

8.3 Складывание и раскладывание машины

- Гидравлика складывания и раскладывания должна быть подключена к двухходовому управляющему щиту.



- Оператор должен обеспечить, чтобы при складывании или раскладывании боковых рам в зоне их досягаемости (т.е. в зоне их опускания) или вблизи не находились люди или животные.



- Складывание или раскладывание производите на ровных и прочных поверхностях или перпендикулярно к склону с полностью открытым блоком управления.

- Складывание или раскладывание осуществляйте только с машиной поднятой над землей трехточечной навеской трактора.

- Устраните налепленную глину на местах складывания, глина может помешать исполнить движение и повредить механику.

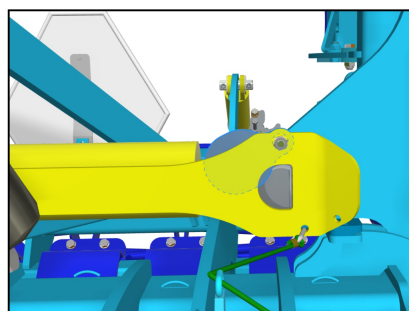
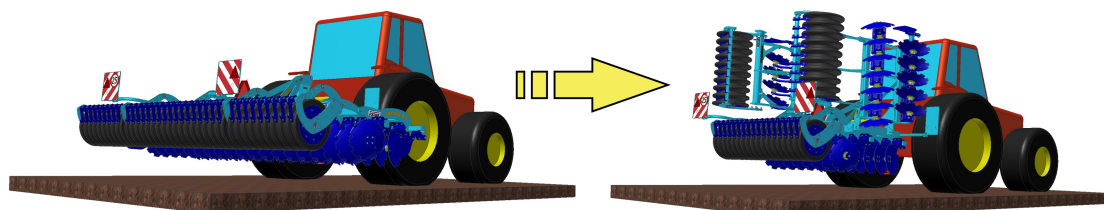
- При складывании или раскладывании контролируйте боковые рамы, которые должны плавно опуститься в концевое положение на упоры.



Внимание!!! При складывании и раскладывании машины она должна быть поднята на оси. В ином случае возможно повреждение колёс боковых катков.

Порядок складывания машины - установка в транспортное положение

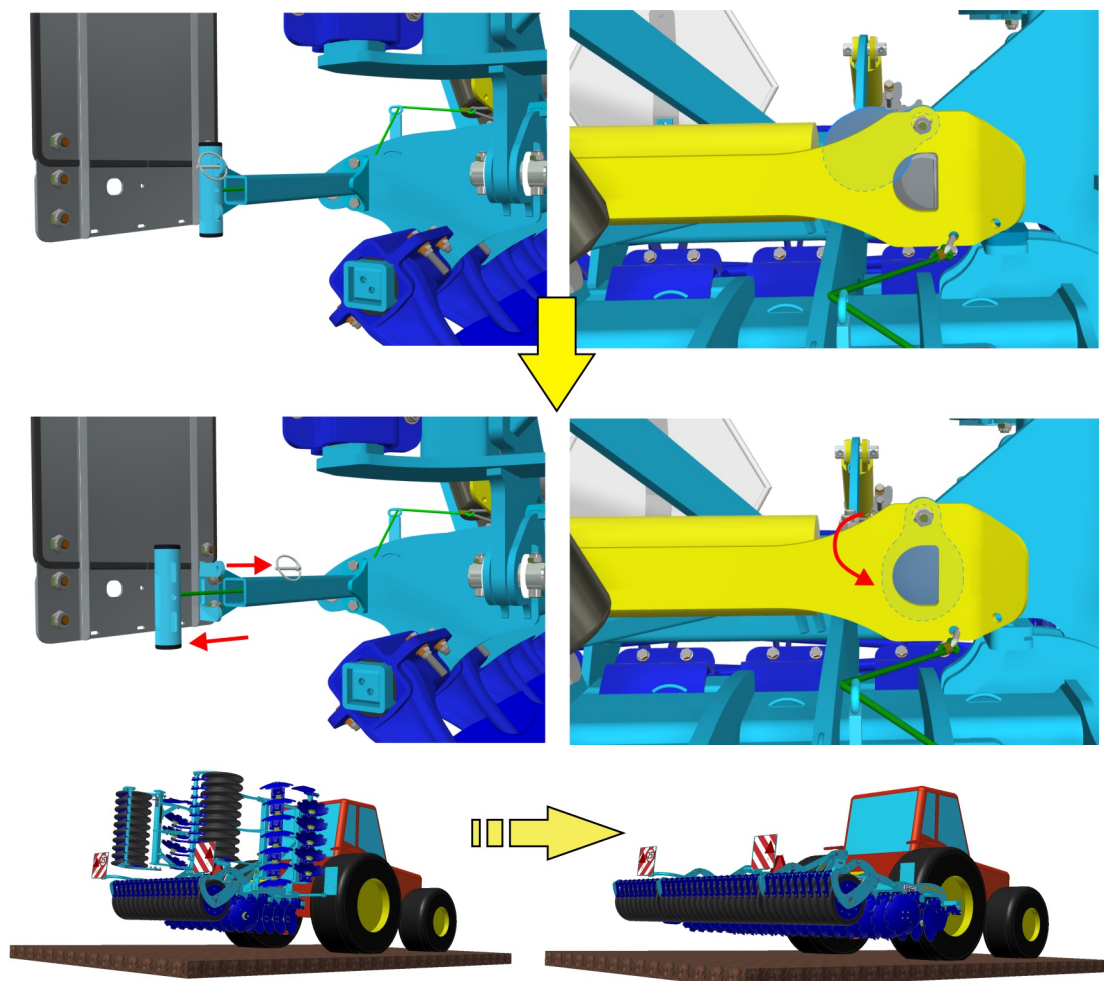
1. Поднимите машину подвеской трактора над землей.
2. Сложите боковые рамы с помощью шланга, обозначенного одной красной лентой.
3. Убедитесь, что шток поршня наклона надежно зафиксирован на штоке от наклона.



Порядок раскладывания машины - установка в рабочее положение

1. Поднимите машину подвеской трактора над землей.
2. Разблокируйте рулевую тягу, потянув за трос, ведущий к левой передней цели на рис.2.
3. Разложите боковые рамы с помощью шланга, обозначенного двумя красными лентами.
4. Положите машину, закрепленную в навеске трактора, на землю.

Рис.2 - Разблокировка рулевой тяги



9 ТРАНСПОРТИРОВКА МАШИНЫ НА НАЗЕМНЫХ КОММУНИКАЦИЯХ

Транспортное положение машину



- Закрепите машину на тракторе с помощью трёхточечной навески.
- Установите машину в транспортное положение согласно главе 8.3.
- Боковые рамы должны быть зафиксированы соединительной тягой.
- Машина должна быть оборудована съёмными щитками с обозначением габаритов, функционирующим освещением и треугольником заднего обозначения для транспортных средств с малой скоростью передвижения (по ЕНК № 69).
- Освещение должно быть включено во время эксплуатации на наземных коммуникациях.
- Трактор должен быть оборудован специальным осветительным устройством оранжевого цвета, которое должно быть включено во время движения на наземных коммуникациях.
- Зафиксируйте нижние тяги ТТН трактора от бокового движения.
- Максимальная транспортная скорость при движении на наземных коммуникациях **25 км/час (15 mph)**.

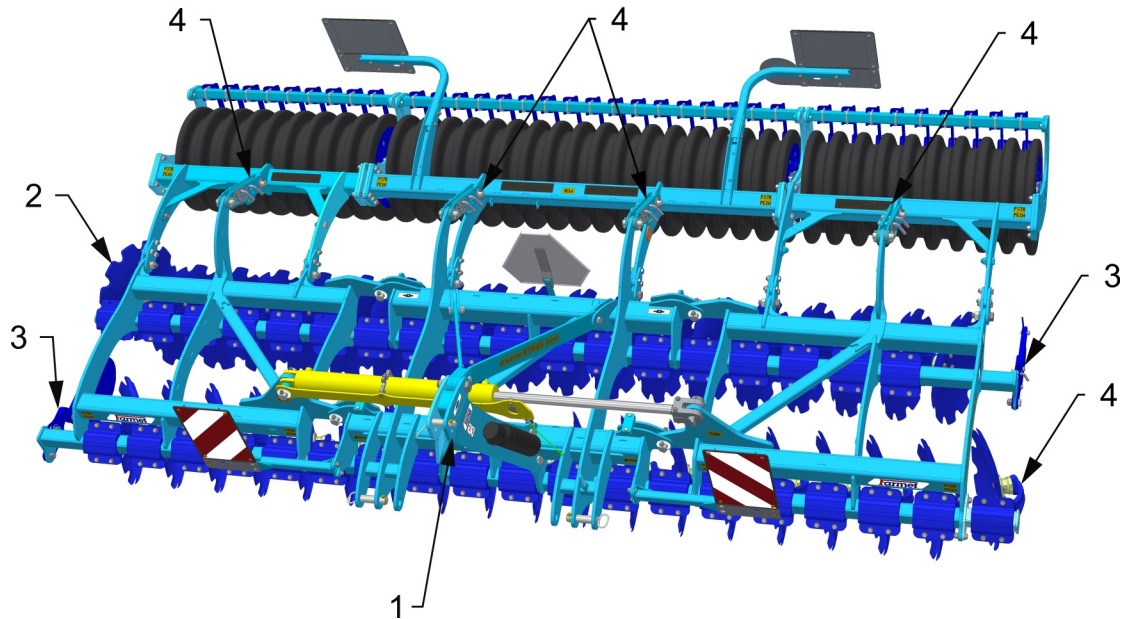


Эксплуатация в условиях ограниченной видимости запрещена!

- При движении на наземных коммуникациях обслуживающий персонал должен соблюдать повышенную осторожность с учетом транспортных размеров машины.
- Оператор должен после подключения машины к трактору из-за изменения нагрузки на оси соблюдать действующие нормы для эксплуатации на наземных коммуникациях (законы, инструкции). Ходовые характеристики сцепки трактор-машина также изменяются в зависимости от характера поверхности, адаптируйте способ движения к этим условиям.
- На коммуникациях общего пользования можно транспортировать только машины с действительным техническим паспортом, выданным в соответствии с инструкцией по подтверждению технической исправности и разрешения эксплуатации на коммуникациях общего пользования в действующей редакции. Машины без действительного технического паспорта должны транспортироваться по наземным коммуникациям на специальном прицепе или ином транспортном средстве утверждённого типа в соответствии с действующей инструкцией.
- Обслуживающий персонал обязан при движении с машиной задним ходом обеспечить достаточный обзор с места водителя в тракторе. В случае недостаточного обзора персонал обязан пригласить квалифицированное и проинструктированное лицо.
- Обслуживающий персонал при транспортировке машины по наземным коммуникациям обязан зафиксировать задние рычаги трёхточечной навески в транспортном положении, т. е. предотвратить неожиданное опускание рычагов рычагом гидравлического управления. Одновременно рычаги задней навески трактора должны быть зафиксированы от бокового отклонения.
- При транспортировке машины по наземным коммуникациям обслуживающий персонал обязан соблюдать действующие законы и инструкции, регулирующие данную проблематику и определяющие соотношение нагрузки осей трактора в зависимости от транспортной скорости.
- Перед движением по транспортным коммуникациям очистите всю машину от скопившейся почвы.

10 РЕГУЛИРОВКА МАШИНЫ

- Дисковый луцильник подсоединяется к трёхточечной навеске обычным способом. Нижние рычаги гидравлики должны быть на одинаковой высоте над землёй. Рабочая глубина дисков указана в технических параметрах - глава 1.1.. Диапазон рабочей глубины может быть уменьшен в случае износа дисков. Рабочую глубину необходимо адаптировать к типу участка и почвенным условиям. **Не допускается касание посадочными местами подшипников поверхности земли во время работы.**



- 1 – Третья тяга ТТН установка продольной плоскости
- 2 – Крайний диск
- 3 – Боковой отражатель
- 4 – Установка рабочей глубины

10.1 Настройка рабочей глубины машины

- Установка рабочей глубины осуществляется с помощью изменения положения катков относительно рамы машины. Это изменение положения выполняется, в зависимости от комплектации машины, механически с помощью тяг или гидроцилиндрами.

Установка рабочей глубины с помощью тяг

- Рабочую глубину машины устанавливаем верхним пальцем на кулисе задней рамы катка по табл. 1. Для освобождения пальца необходимо приподнять машину на рычагах трактора.

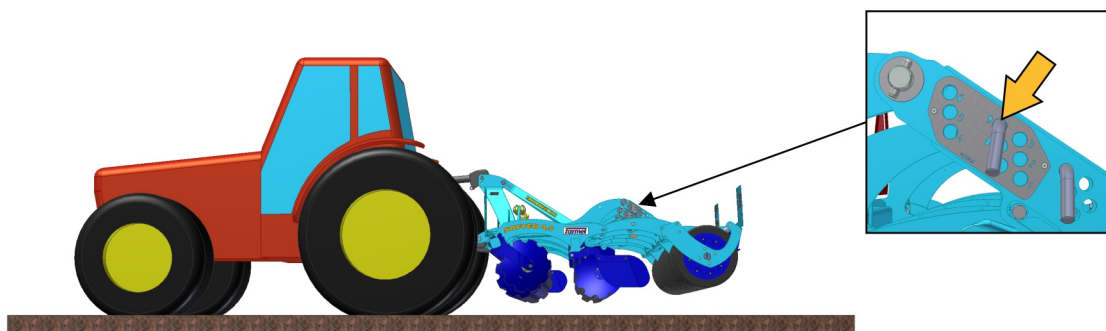
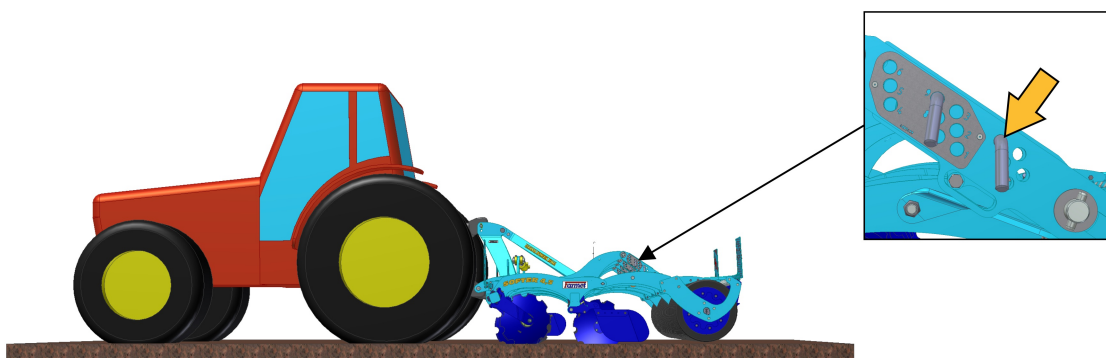


табл. 1 – Установка рабочей глубины

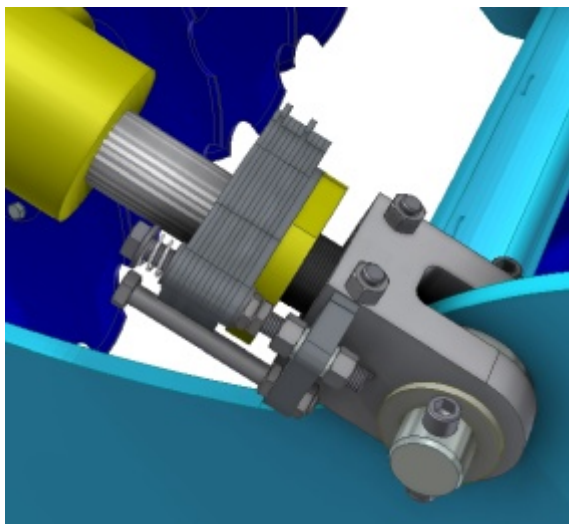
SOFTER 4,5 – 6 NS	
Положение верхнего пальца	Ориентировочная глубина [мм/in]
1	30 / 1,18
2	40 / 1,57
3	50 / 1,97
4	65 / 2,56
5	80 / 3,15
6	90 / 3,54
7	100 / 3,94
8	110 / 4,33
9	120 / 4,72

- При опускании машины на каток необходимо переставить нижний палец в кулисе задней рамы как можно ближе к упору. Установкой положения нижних тяг навески трактора и регулировкой третьего рычага установите продольную плоскость машины, тем самым будет обеспечена одинаковая глубина обработки первого и второго ряда дисков.



Установка рабочей глубины с помощью цилиндров

- Рабочая глубина машины устанавливается с помощью различной комбинации ограничительных шайб на штоках цилиндров.
- Для необходимого погружения машины в землю отдельные комбинации ограничительных шайб указаны в табл. 2
- Указанная рабочая глубина является ориентировочной и может изменяться в зависимости от различных почвенных условий.



- 1 – Копировать положение колеса
- 2 – Кол-во шайб
- 3 – Рабочая глубина

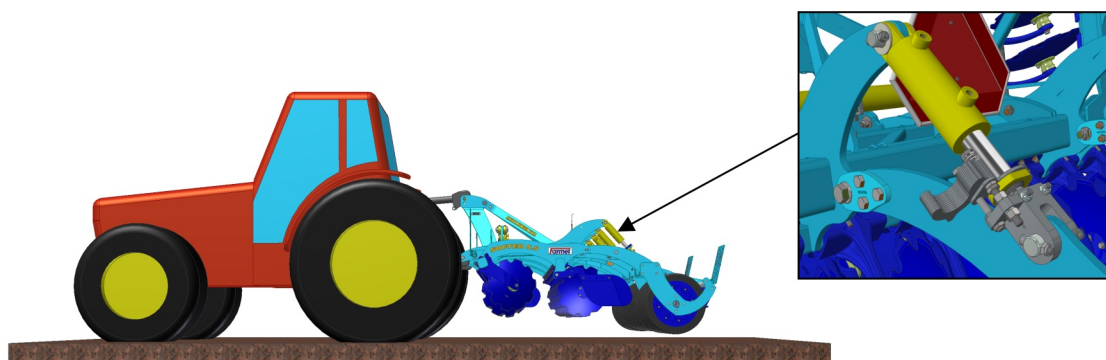
табл. 2 – Nastavení pracovní hloubky

1		32 / 1.3
2		40 / 1.6
3		48 / 1.9
4		56 / 2.2
5		64 / 2.5
6		72 / 2.8
7		80 / 3.2
8		88 / 3.5
9		96 / 3.8
10		104 / 4.1
11		112 / 4.4
		120 / 4.7

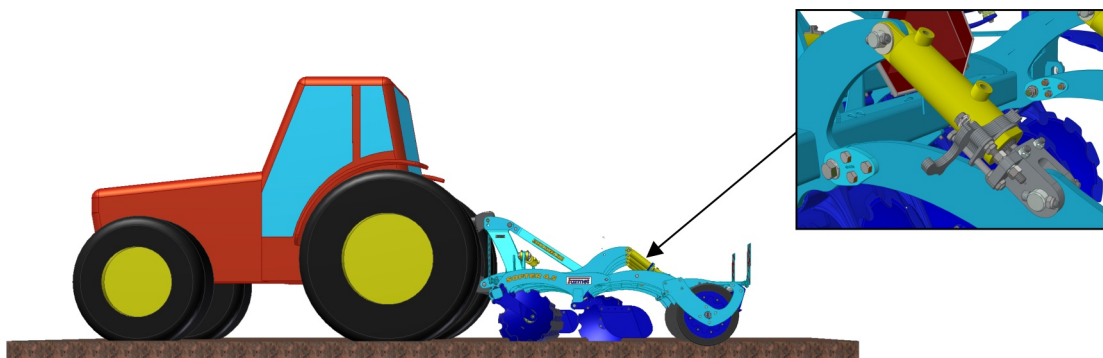
[mm / in]

1 2 3

1. Поднимите машину навеской трактора и опустите катки цилиндрами в максимальное нижнее положение (поршневые штоки выдвинуты). На поршневые штоки установите соответствующее количество ограничительных шайб.



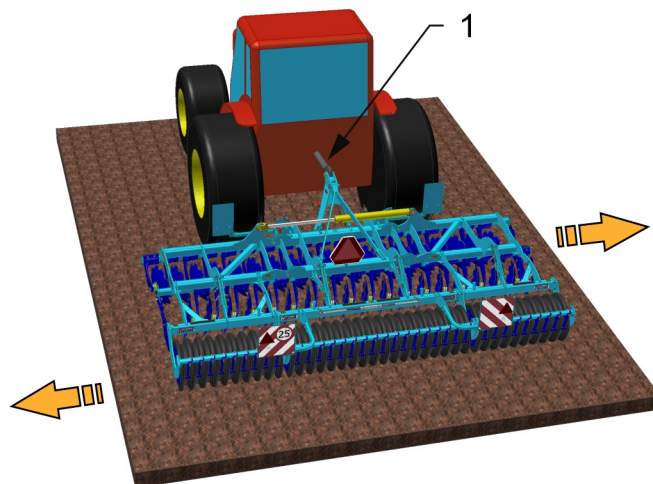
- Поршневые штоки задвиньте в максимальное верхнее положение (штоки втянуты) таким образом, чтобы ограничительные шайбы на этих штоках были прочно сжаты. Положите машину, закрепленную в навеске трактора, на землю. Установкой положения нижних тяг навески трактора и регулировкой третьего рычага установите продольную плоскость машины, тем самым будет обеспечена одинаковая глубина обработки первого и второго ряда дисков.



10.2 Установка продольной плоскости машины

- Машина обладает очень хорошей стабильностью при работе, однако в случае неправильной установки продольной плоскости может проявиться чрезмерное отклонение машины в стороны. Этот эффект устраняем правильной установкой продольной плоскости машины верхней тягой навески трактора так, чтобы передний и задний ряд дисков работал на одинаковой глубине.

установка продольной плоскости машины



1 – Верхняя тяга навески - установка продольной плоскости машины

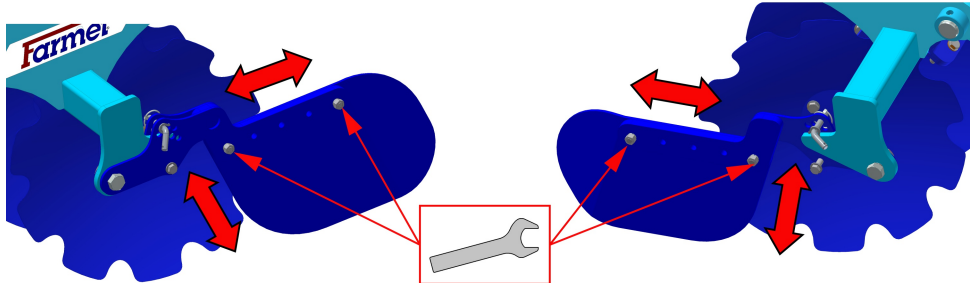
При отклонении машины влево более погружен в землю передний ряд дисков.
Приподнимите из земли передний ряд путём удлинения верхней тяги навески трактора.

При отклонении машины вправо более погружен в землю задний ряд дисков.
Углубите в землю передний ряд путём укорачивания верхней тяги навески трактора.

10.3 Установка боковых дефлекторов и концевых дисков

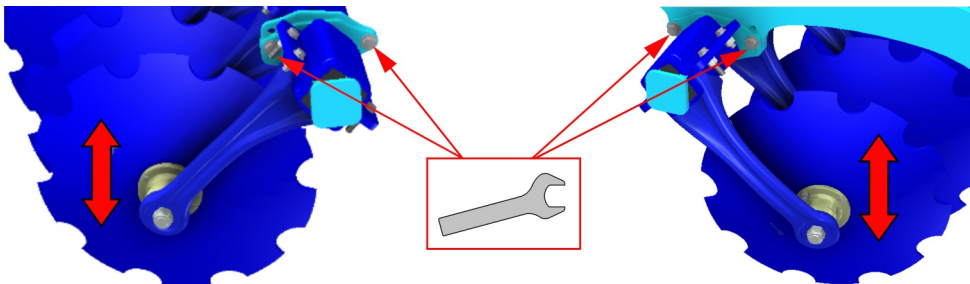
- В зависимости от типа почвы и объёма растительных остатков необходимо по-разному установить боковые дефлекторы.

возможности настройки боковых дефлекторов



- Положение концевых дисков можно регулировать, и тем самым можно установить иное углубление по сравнению с остальными дисками. Регулировку выполняем так, чтобы рабочая глубина этих концевых дисков была меньше (около $\frac{1}{2}$ - $\frac{1}{4}$ глубины остальных дисков) и не формировались неровности поля.

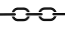
возможность настройки концевых дисков



11 ТЕХНИЧЕСКОЕ ОБСЛУЖИВАНИЕ И РЕМОНТ МАШИНЫ



Соблюдайте указания по технике безопасности при уходе и техническом обслуживании.

- Если необходимо произвести сварочные работы на машине, подсоединенной к трактору, отсоедините питающие кабели от альтернатора и аккумулятора на тракторе.
- Контролируйте зажатие всех резьбовых и иных монтажных соединений на машине перед каждой её эксплуатацией, далее в текущем порядке по необходимости.
- В текущем порядке контролируйте износ рабочих органов машины, при необходимости замените изношенные детали новыми.
- Износ дисков ни в коем случае не должен достигать такой степени, чтобы посадочные места подшипников этих дисков включая стойки какой-либо частью находились в земле.
- Регулировка, чистка и смазка машины может производиться только в состоянии покоя (т. е. машина стоит и не работает).
- При работе с поднятой машиной используйте подходящие опоры с установкой в обозначенных местах или в местах, подходящих для этой цели.
- При регулировке, очистке, уходе и ремонте машины необходимо зафиксировать те части, которые могут упасть или иным движением угрожать обслуживающему персоналу.
- Для удерживания машины при манипуляции с помощью грузоподъемного устройства используйте только места, обозначенные наклейками с цепочкой . 
- При неисправности или повреждении машины немедленно заглушите двигатель трактора и предотвратите повторный запуск двигателя, зафиксируйте машину от движения Р и только после этого устраняйте неисправность.
- При ремонте машины используйте исключительно оригинальные запасные части, соответствующие инструменты и средства защиты.
- Поддерживайте устройство в чистоте.



Не очищайте подшипники прямой струей мощного устройства высокого давления. Уплотнения и подшипники не обеспечивают герметичность при давлении воды.

12 ХРАНЕНИЕ МАШИНЫ

Длительный перерыв в эксплуатации:

- По возможности установите машину под крышу
- Установите машину на ровное и прочное основание с достаточной несущей способностью.
- Перед постановкой на хранение очистите и законсервируйте машину таким образом, чтобы при хранении машина не была повреждена. Особое внимание уделите всем обозначенным местам смазки и тщательно исполните смазку по карте смазки.
- Машину храните со сложенными рамами в транспортном положении. Машину храните на оси и на разложенной ножке, предотвратите самопроизвольное движение подкладыванием клиньев или иным вспомогательным средством.
- При постановке на хранение опустите машину гидравликой в наинизшее положение.
- Машина не должна опираться на диски. Опасность повреждения рабочих дисков машины.
- Предотвратите доступ неуполномоченных лиц к машине.

13 ПЛАН СМАЗКИ МАШИНЫ

- Машина не требует технического обслуживания с точки зрения смази. Поэтому на машине нет мест для смазки.

14 ОХРАНА ОКРУЖАЮЩЕЙ СРЕДЫ

- Регулярно контролируйте герметичность гидросистемы.
- Превентивно меняйте или ремонтируйте гидравлические шланги и иные элементы гидросистемы с признаками повреждения для предотвращения утечки масла.
- Контролируйте состояние гидравлических шлангов и своевременно меняйте их. Срок службы гидравлических шлангов включает и период их хранения.
- С маслами и смазками обращайтесь в соответствии с действующими инструкциями об отходах.

15 ЛИКВИДАЦИЯ УСТРОЙСТВА ПО ОКОНЧАНИИ СРОКА СЛУЖБЫ

- При ликвидации машины эксплуатационник должен обеспечить сортировку стальных деталей и деталей, в которых находится масло и смазка.
- Стальные детали эксплуатационник обязан разрезать и сдать в пункты приемки вторсырья с соблюдением норм техники безопасности. С остальными деталями необходимо обращаться в соответствии с действующим законом об отходах.

16 СЕРВИСНЫЕ УСЛУГИ И ГАРАНТИЙНЫЕ УСЛОВИЯ

16.1 Сервисная служба

Сервисные услуги предоставляет торговый представитель по консультации с производителем или непосредственно производитель. Запасные части предоставляются посредством дистрибьюторской сети продавцами по всей республике. Используйте запасные части только из официального каталога производителя.

16.2 Гарантия

1. Производитель предоставляет гарантию в течение 24 месяцев на следующие узлы машины: главная рама, ось и дышло машины. На остальные части машины производитель предоставляет гарантию 12 месяцев. Гарантия действует с момента продажи новой машины конечному потребителю (эксплуатационнику).
2. Гарантия распространяется на скрытые дефекты, которые будут обнаружены в гарантийный период при правильной эксплуатации устройства и при соблюдении условий, указанных в руководстве по эксплуатации.
3. Гарантия не распространяется на быстроизнашивающиеся запасные части, т.е. на нормальный механический износ заменяемых деталей рабочих узлов (лапы, наконечники и т.п.).
4. Гарантия не распространяется на косвенные последствия возможного повреждения, как напр. сокращение срока службы и т.п..
5. Гарантия действует на машину и не прекращается в случае изменения владельца.
6. Гарантия ограничена демонтажем и монтажом, или заменой или ремонтом дефектной детали. Решение о замене или ремонте дефектной детали принимает сервисная мастерская Фармет.
7. В период действия гарантии ремонт или иные сервисные операции на машины разрешены только авторизованному сервисному технику производителя. В ином случае действие гарантии будет прекращено. Данное положение не действует для замены быстроизнашивающихся запасных частей (см.п.3).
8. Условием гарантии является применение оригинальных запчастей производителя.

2013/002/01

(CZ) **ES PROHLÁŠENÍ O SHODĚ**
 (GB) **CE CERTIFICATE OF CONFORMITY**
 (D) **EG-KONFORMITÄTSERKLÄRUNG**
 (F) **DÉCLARATION CE DE CONFORMITÉ**
 (RU) **СЕРТИФИКАТ СООТВЕТСТВИЯ ЕС**
 (PL) **DEKLARACJA ZGODNOŚCI WE**

1. (CZ) My (GB) We (D) Wir (F) Nous (RU) Мы (PL) My: **Farmet a.s.**
 Jiřínková 276
 552 03 Česká Skalice
 Czech Republic
 DIČ: CZ46504931
 Tel/Fax: 00420 491 450136

(CZ) Vydávám na vlastní zodpovědnost toto prohlášení. (GB) Hereby issue, on our responsibility, this Certificate. (D) Geben in alleiniger Verantwortung folgende Erklärung ab. (F) Publieons sous notre propre responsabilité la déclaration suivante. (RU) Под свою ответственность выдаем настоящий сертификат. (PL) Wydajemy na własną odpowiedzialność niniejszą Deklarację Zgodności.


2. (CZ) Strojní zařízení: - název : **Diskový podmiřáč**
 (GB) Machine: - name : **Disk plough-harrow**
 (D) Fabrikat: - Bezeichnung : **Kurzscheibenegge**
 (F) Machinerie: - dénomination : **Déchaumeur à disques**
 (RU) Сельскохозяйственная машина: - наименование : **Дисковый лушильник**
 (PL) Urządzenie maszynowe: - nazwa : **Talerzowy plug podorywkowy**
- typ, type : **SOFTER**
 - model, modèle : **SOFTER 4,5 – 6 NS**
 - (CZ) výrobní číslo :
 - (GB) serial number
 - (D) Fabriknummer
 - (F) n° de production
 - (RU) заводской номер
 - (PL) numer produkcyjny

3. (CZ) Příslušná nařízení vlády: ř. 176/2008 Sb. (směrnice 2006/42/ES). (GB) Applicable Governmental Decrees and Orders: No. 176/2008 Sb. (Directive 2006/42/ES). (D) Einschlägige Regierungsverordnungen (NV): Nr. 176/2008 Slg. (Richtlinie 2006/42/ES). (F) Décrets respectifs du gouvernement: n°.176/2008 du Code (directive 2006/42/CE). (RU) Соответствующие постановления правительства: № 176/2008 Сб. (инструкция 2006/42/ES). (PL) Odpowiednie rozporządzenia rządu: nr 176/2008 Dz.U. (Dyrektywa 2006/42/WE).

4. (CZ) Normy s nimiž byla posouzena shoda: (GB) Standards used for consideration of conformity: (D) Das Produkt wurde gefertigt in Übereinstimmung mit folgenden Normen: (F) Normes avec lesquelles la conformité a été évaluée: (RU) Нормы, на основании которых производилась сертификация: (PL) Normy, według których została przeprowadzona ocena: ČSN EN ISO 12100, ČSN EN ISO 4254-1.

(CZ) Schválil (GB) Approve by dne: 01.02.2013
 (D) Bewilligen (F) Approuvé
 (RU) Утвердил (PL) Uchwalil

p. Gavlas Dušan
 technický ředitel
 Technical director


Farmet a.s.
 Jiřínková 276
 552 03 Česká Skalice
 DIČ CZ46504931
 38

V České Skalici dne: 01.02.2013

Ing. Karel Žďárský
 generální ředitel společnosti
 General Manager

