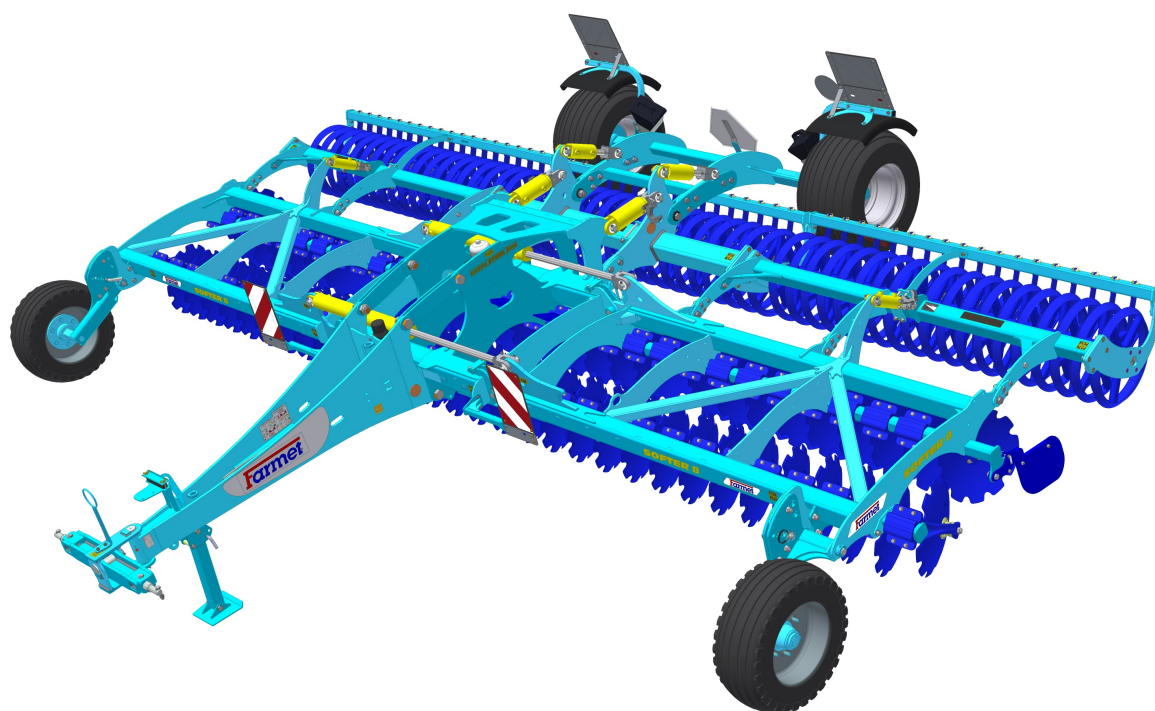


РУКОВОДСТВО ПО ЭКСПЛУАТАЦИИ

SOFTER

8 PS | 11 PS



Издание: 3

Действительно от: 01.01.2017

FARMET a.s.
Jiřinková 276
552 03 Česká Skalice, CZ

telefon: +420 491 450 111
fax: +420 491 450 136
GSM: +420 774 715 738

IČ: 46504931
DIČ: CZ46504931

www.farmet.cz
e-mail: farmet@farmet.cz

Разработал: Технический отдел, АО Фармет, ул.
23.10.2018 г., возможны изменения

РУКОВОДСТВО

Уважаемый заказчик,

Закупленная Вами сельскохозяйственная машина – это качественное изделие фирмы Farmet a.s. Чешская Скалица.

Преимущества Вашего устройства и, прежде всего, его положительные стороны Вы можете полностью использовать после подробного изучения руководства по эксплуатации.

Заводской номер машины выбит на заводской табличке и записан в руководстве по эксплуатации (см. Характеристика Вашей машины). Данный заводской номер машины необходимо всегда указывать при заказе запасных частей в случае ремонта. Заводская табличка размещена на раме.

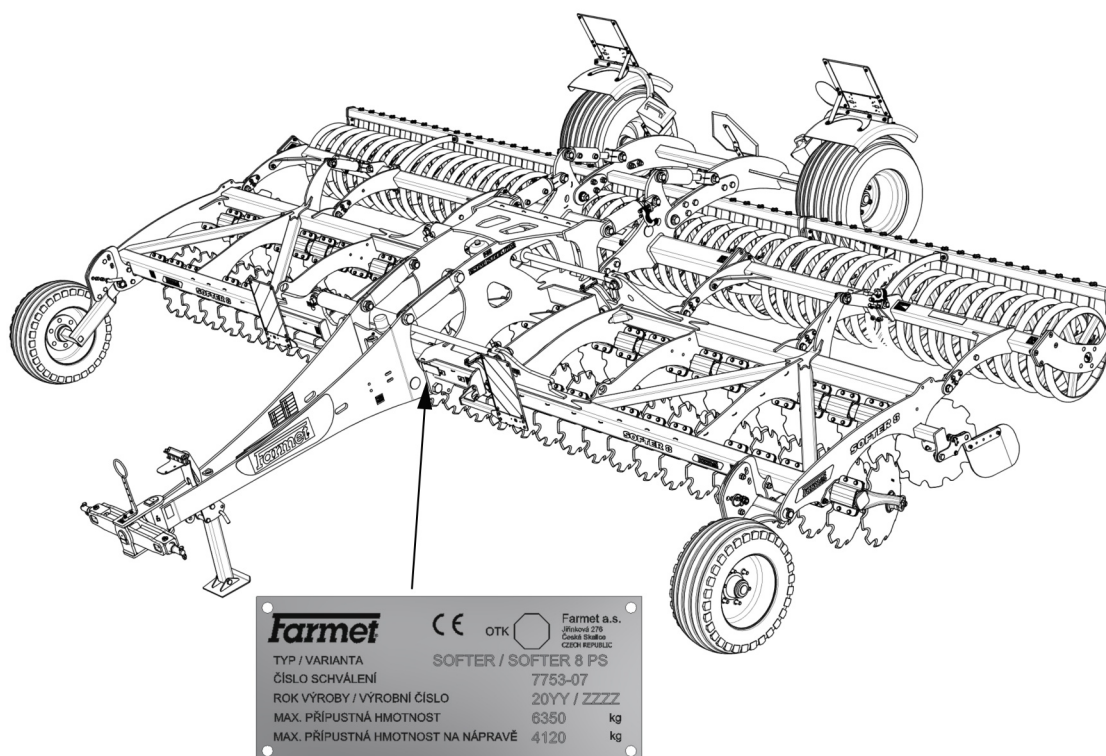
Используйте запасные части к машине только в соответствии с **Каталогом запасных частей**, официально изданным производителем - фирмой АО «Фармет» Чешская Скалица.

Возможность использования вашей машины

Дисковый лущильник **SOFTER** предназначен для культивации всех типов почв на глубину обработки до 120 мм (4.7 in).

характеристика Вашей машины:

ТИП МАШИНЫ :
 ЗАВОДСКОЙ НОМЕР МАШИНЫ :
 СПЕЦИАЛЬНОЕ ИСПОЛНЕНИЕ ИЛИ
 ПРИНАДЛЕЖНОСТИ :



ВАЖНО

**ВНИМАТЕЛЬНО ПРОЧИТАЙТЕ ПЕРЕД ЭКСПЛУАТАЦИЕЙ
СОХРАНИТЕ ИНСТРУКЦИЮ ДЛЯ ИСПОЛЬЗОВАНИЯ В
БУДУЩЕМ**

СОДЕРЖАНИЕ

РУКОВОДСТВО	3
1 ПРЕДЕЛЬНЫЕ ПАРАМЕТРЫ МАШИНЫ.....	7
1.1 Технические параметры.....	8
1.2 Информация по технике безопасности	8
2 ОБЩИЕ УКАЗАНИЯ ПО ЭКСПЛУАТАЦИИ.....	9
3 ТРАНСПОРТИРОВКА МАШИНЫ СРЕДСТВАМИ ПЕРЕВОЗКИ.....	11
4 МАНИПУЛЯЦИЯ С МАШИНОЙ ПРИ ПОМОЩИ ПОДЪЁМНОГО ПРИСПОСОБЛЕНИЯ	12
5 ПРЕДУПРЕДИТЕЛЬНЫЕ ТАБЛИЧКИ ПО ТЕЯНИКЕ БЕЗОПАСНОСТИ	13
6 ОПИСАНИЕ	17
6.1 Рабочие узлы машины	17
6.2 Гидравлика	18
6.2.1 Функционирование запорных (шаровых) вентиляей	21
7 МОНТАЖ МАШИНЫ У ЗАКАЗЧИКА.....	23
8 ВВОД В ЭКСПЛУАТАЦИЮ	24
8.1 Агрегатирование с трактором.....	25
8.2 Подключение гидравлики	26
8.3 Складывание и раскладывание машины	27
8.3.1 Порядок раскладывания машины	28
8.3.2 Порядок складывания машины	30
9 ТРАНСПОРТИРОВКА МАШИНЫ НА НАЗЕМНЫХ КОММУНИКАЦИЯХ	31
10 РЕГУЛИРОВКА МАШИНЫ	32
10.1 Настройка рабочей глубины машины	33
10.2 Дышло для нижней жёсткой сцепки.....	34
10.3 Установка продольной плоскости машины	35
10.4 Установка боковых дефлекторов и концевых дисков.....	37
11 ТЕХНИЧЕСКОЕ ОБСЛУЖИВАНИЕ И РЕМОНТ МАШИНЫ	38
12 ХРАНЕНИЕ МАШИНЫ	39
13 ПЛАН СМАЗКИ МАШИНЫ	40
14 ОХРАНА ОКРУЖАЮЩЕЙ СРЕДЫ.....	41
15 ЛИКВИДАЦИЯ УСТРОЙСТВА ПО ОКОНЧАНИИ СРОКА СЛУЖБЫ	42
16 СЕРВИСНЫЕ УСЛУГИ И ГАРАНТИЙНЫЕ УСЛОВИЯ	43
16.1 Сервисная служба.....	43
16.2 Гарантия	43

1 ПРЕДЕЛЬНЫЕ ПАРАМЕТРЫ МАШИНЫ

- Машина предназначена для лущения почвы на глубину до 12 см (4.7 in) при обработке почвы в растениеводстве. Иные варианты использования, выходящие за рамки указанного назначения, запрещены.
- Работу с машиной осуществляет один человек - тракторист.
- Обслуживающему персоналу запрещается использовать машину в иных целях, прежде всего:
 - транспортировки людей и животных на конструкции машины,
 - транспортировки грузов на конструкции машины,
 - агрегатирования машины с иными тяговыми устройствами, отличающимися от приведенных в главе 8.1.

1.1 Технические параметры

ПАРАМЕТРЫ		SOFTER 8 PS	SOFTER 11 PS
Рабочая ширина		7,65 м (25,1 ft)	10,88 м (35,7 ft)
Транспортная ширина		3 м (9,84 ft)	
Транспортная высота		4 м (13,12 ft)	
Общая длина машины		5,9 м (19,36 ft)	
Рабочая глубина		3,5–12 см(1,38-4,72 in)	
Количество дисков Ø510 мм (Ø20in) / Ø560 мм (Ø22in)	передние	31	45
	задние	31	45
Производительность		8–12 га/ч (19,8 – 29,6 ac/h)	11–16,5 га/ч (27,2 – 40,8 ac/h)
Тяговое средство		200 – 300 кВт (270 – 405 HP)*	240 – 330 кВт (330 – 495 HP)*
Рабочая скорость		10–15 км/ч (6 - 9,5 mph)	
Макс. транспортная скорость		20 км/ч (12,5 mph)	
Максимальный склон		6°	
Размеры шин - транспорт Давление в шина		500/50-17 350 кПа (51 Psi)	
Вес машины		6 350 кг (13 999 lb)**	8 860 кг (19 533 lb)**

* рекомендуемое тяговое средство, действительная тяговая сила может значительно изменяться в зависимости от глубины обработки, почвенных условий, склона участка, износа рабочих органов и их настройки.

** вес с LTX катком

1.2 Информация по технике безопасности



Настоящий предупредительный знак информирует о ситуации с непосредственной опасностью с возможным смертельным исходом или тяжёлой травмой.




Настоящий предупредительный знак информирует об опасной ситуации, которая может повлечь смертельный исход или серьёзную травму.




Настоящий предупредительный знак информирует о ситуации, которая может привести к малым или средним травмам. Также предупреждает об опасных действиях, которые связаны с работами, которые бы могли привести к травмам.

2 ОБЩИЕ УКАЗАНИЯ ПО ЭКСПЛУАТАЦИИ

- Машина произведена в соответствии с последним состоянием техники и утверждёнными нормами по технике безопасности.
Не смотря на это, при эксплуатации может возникнуть опасность травмирования пользователя, третьих лиц, повреждения машины или возникновения материального ущерба.
- Используйте машину только в технически безупречном состоянии, по назначению, с учётом возможной опасности и с соблюдением указаний по технике безопасности, приведенных в данном руководстве! Производитель не несёт ответственности за ущерб, причиненный несоблюдением предельных параметров машины и указаний по эксплуатации (Глава 2-8) во время применения машины. Все риски несёт непосредственно пользователь.
Немедленно устраняйте в первую очередь дефекты, которые могут негативно повлиять на безопасность!
- Работать с машиной разрешено только уполномоченному эксплуатационному лицу с соблюдением следующих условий:
 - владение действительным водительским удостоверением соответствующей категории,
 - лицо должно быть под подпись ознакомлено с правилами техники безопасности при работе с машиной и должно обладать практическими навыками работы с машиной,
 - с машиной запрещено работать несовершеннолетним лицам (лицу),
 - лицо должно знать значение предупредительных обозначений, размещенных на машине. Их соблюдение важно для безопасной и надежной работы машины.
- Уход и сервисное обслуживание машины может осуществлять только лицо :
 - уполномоченное эксплуатационником,
 - обученное по машиностроительной специальности со знанием порядка проведения ремонта аналогичных машин,
 - под подпись ознакомленное с требованиями по технике безопасности при работе с машиной,
 - при ремонте машины, агрегатированной с трактором, иметь действительное водительское удостоверение соответствующей категории
- Обслуживающий персонал при работе с машиной и при её транспортировке обязан обеспечить безопасность иных лиц.
- Во время работы машины в поле или при транспортировке оператор должен управлять машиной из кабины трактора.
- Персоналу разрешено становиться на конструкцию машины только в остановленном состоянии и когда предотвращено движение машины только в двух случаях:
 - регулировка рабочих узлов машины,
 - ремонт и уход за машиной.
 - разблокирование или фиксация шаровых вентилях оси
 - фиксация шаровых вентилях оси перед складыванием боковых рам
 - регулировка рабочих частей машины после раскладывания боковых рам
-  При выходе на машину не становитесь на колёса, катки, диски или иные вращающиеся части.


- Любые изменения или модернизация машины могут производиться только по письменному разрешению производителя. Производитель не несет ответственности за возможный ущерб, возникший из-за несоблюдения данных указаний. Машина должна быть укомплектована предписанными принадлежностями, приспособлениями и комплектацией включая предохранительные обозначения. Все предупредительные и относящиеся к технике безопасности таблички должны быть читаемы и находиться на своих местах. В случае повреждения или утери они должны быть незамедлительно восстановлены.
 - Оператор при работе с машиной всегда должен иметь при себе Руководство по эксплуатации с требованиями по технике безопасности.
-  • Обслуживающему персоналу при работе с машиной запрещается употреблять спиртные напитки, лекарства, наркотические и галлюциногенные препараты, ухудшающие внимание и координацию. Если обслуживающий персонал принимает предписанные врачом или имеющиеся в свободной продаже лекарства, в этом случае он должен уточнить у врача возможность ответственной и безопасной работы с машиной.

СРЕДСТВА ЗАЩИТЫ :



-  Для эксплуатации и техобслуживания используйте :
- прилегающая одежда
 - защитные перчатки и очки для защиты от пыли острых частей машины



3 ТРАНСПОРТИРОВКА МАШИНЫ СРЕДСТВАМИ ПЕРЕВОЗКИ

- Транспортное средство для перевозки машины должно обладать грузоподъемностью не менее веса перевозимой машины.
Общий вес машины приведен на заводской табличке.
- Габариты перевозимой машины вместе с транспортным средством должны соответствовать действующим нормам движения на наземных коммуникациях (инструкции, законы).
-  Перевозимая машина всегда должна быть закреплена к транспортному средству так, чтобы было предотвращено самопроизвольное отсоединение.
- Перевозчик несет ответственность за ущерб, причиненный отцеплением неправильно или недостаточно закрепленной к транспортному средству машины.

4 МАНИПУЛЯЦИЯ С МАШИНОЙ ПРИ ПОМОЩИ ПОДЪЁМНОГО ПРИСПОСОБЛЕНИЯ

- Грузоподъёмные приспособления и средства строповки, предназначенные для манипуляции с машиной, должны иметь грузоподъёмность не менее веса устройства, с которым производится манипуляция.
-  • Захват машины для целей манипуляции должен производиться только в предназначенных для этого местах с обозначением самоклеящимися табличками со знаком "цепочки". 
- После строповки (подвешивания) в предназначенных для этого местах запрещается находиться в пространстве возможной зоны досягаемости манипулирующего устройства.

5 ПРЕДУПРЕДИТЕЛЬНЫЕ ТАБЛИЧКИ ПО ТЕЯНИКЕ БЕЗОПАСНОСТИ

Предупредительные таблички предназначены для защиты обслуживающего персонала.

Действует общее правило:

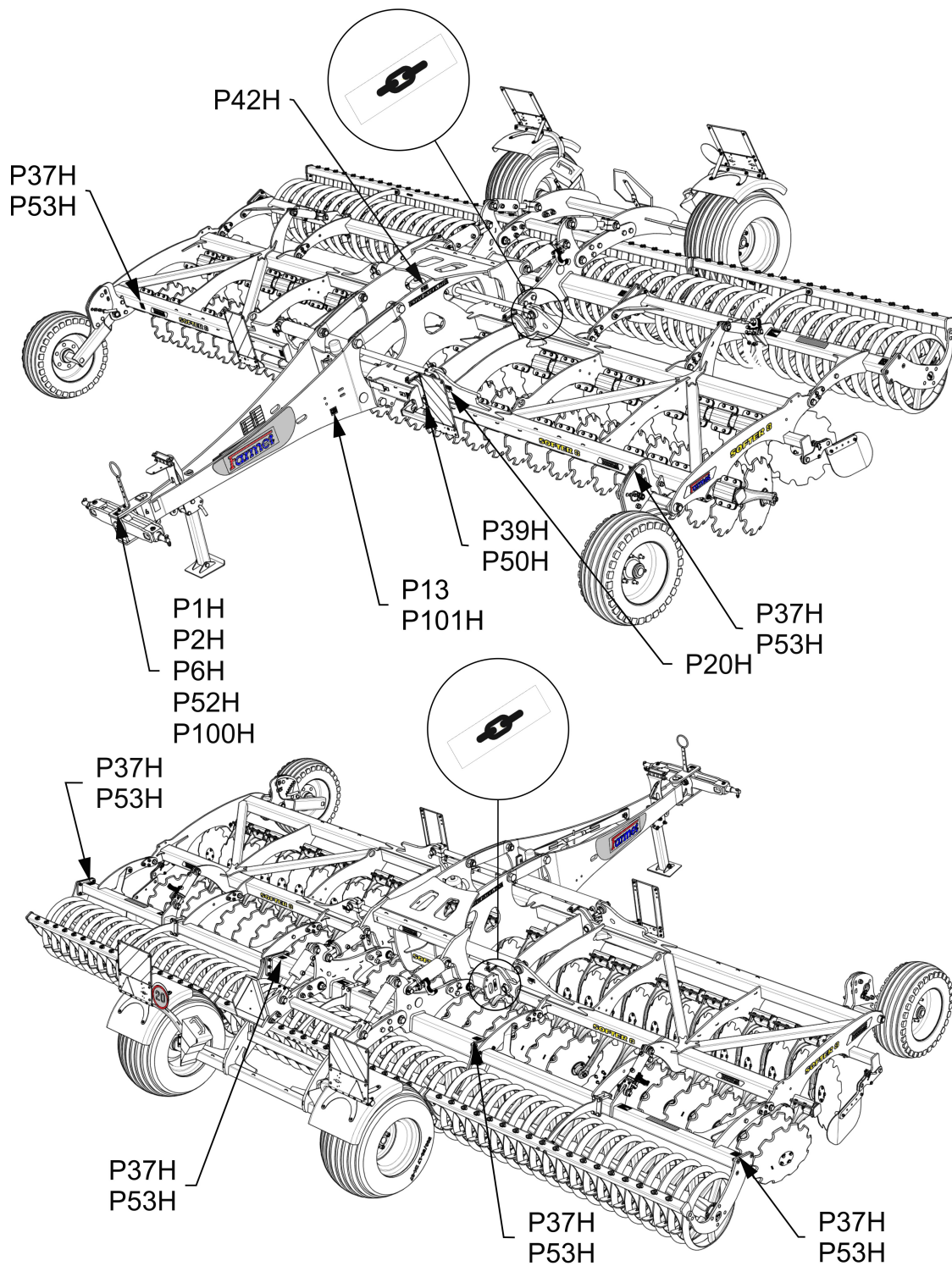
- В точности соблюдайте предупредительные таблички по технике безопасности.
- Все требования безопасности действуют также и для иных пользователей
- При повреждении или уничтожении приведенной выше "ПРЕДУПРЕДИТЕЛЬНОЙ ТАБЛИЧКИ", размещенной на машине, ОПЕРАТОР ОБЯЗАН ЗАКРЕПИТЬ АНАЛОГИЧНУЮ НОВУЮ ТАБЛИЧКУ !!!
- Внешний вид и точное значение предупредительных табличек на машине приведены в следующей таблице.

ПРЕДУПРЕДИТЕЛЬНАЯ ТАБЛИЧКА	ПРЕДУПРЕДИТЕЛЬНАЯ ТАБЛИЧКА	ПОЗИЦИЯ НА УСТРОЙСТВЕ
	Перед манипуляцией с машиной внимательно прочтите руководство по эксплуатации. При работе соблюдайте указания и правила техники безопасности при работе с машиной.	P 1 H
	При подсоединении или расцеплении запрещено находиться между трактором и машиной, не входите в это пространство до остановки трактора и остановки двигателя.	P 2 H
	Находись вне зоны досягаемости поднятой машины.(SF4,5–6NS, SF2,5–3,5N)	P 4 H
	Находитесь вне зоны досягаемости сцепки трактор - сельхозмашина во время работы двигателя трактора.	P 6 H
	До начала транспортировки машины боковые рамы зафиксировать от раскрытия тягой. (SF4,5–6NS, SF4,5–11PS) До начала транспортировки машины зафиксируй ось шаровыми вентилями от неожиданного опускания.(4,5–11PS) Рам двойново катка должен быть зафиксирован пальцем для транспортировки.(SF2,5–3,5N)	P 13 H
	При складывании боковых рам не находиться в пространстве шарниров складывания машины.	P 20 H

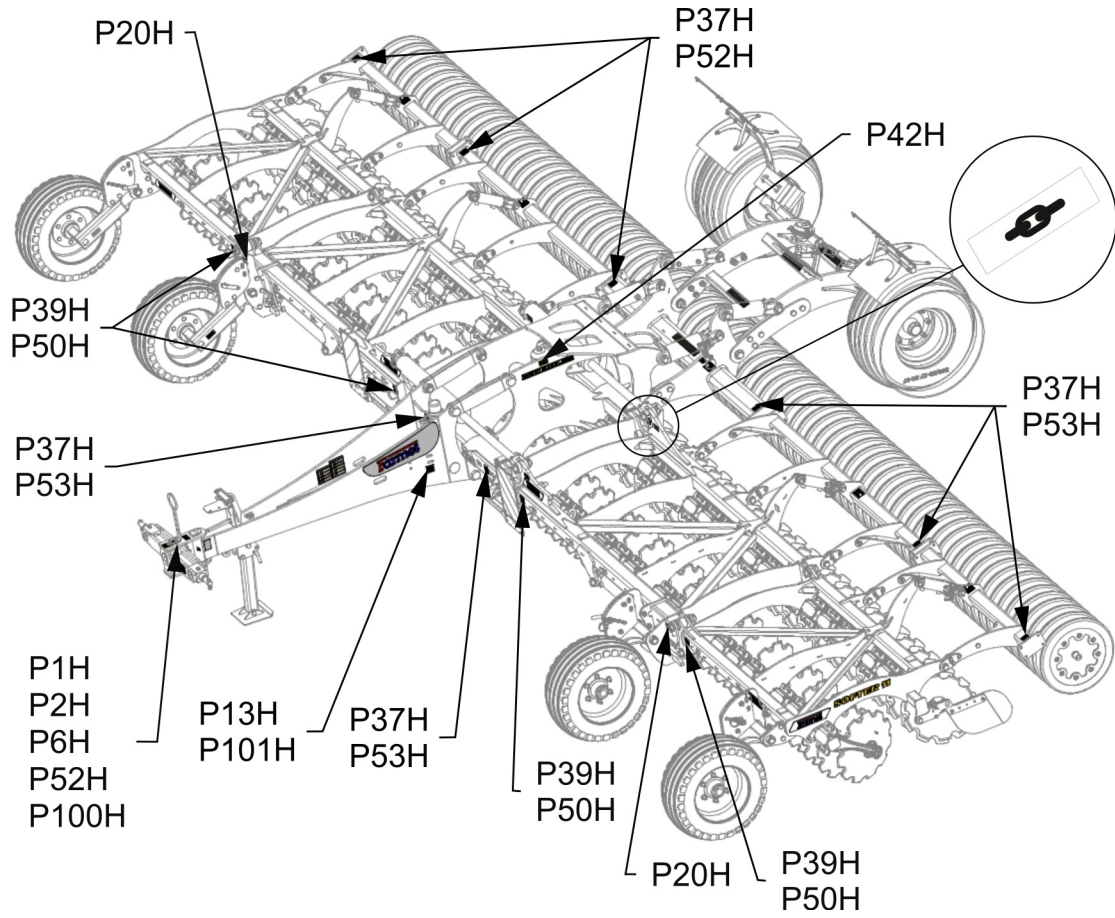
	<p>Передвижение и переезды на конструкции машины запрещены.</p>	<p>P 37 H</p>
	<p>При работе и транспортировке находишься на безопасном расстоянии от эл. устройств.</p>	<p>P 39 H</p>
	<p>В напорной ёмкости находятся газ и масло под давлением. Демонтаж и ремонт осуществляйте только с соблюдением указаний в инструкции. (SF8–11PS)</p>	<p>P 42 H</p>
	<p>При складывании и раскладывании боковых рам находишься вне зоны их досягаемости.</p>	<p>P 50 H</p>
	<p>Зафиксируй машину от непредвиденного движения клиньями.</p>	<p>P 52 H</p>
	<p>Не приближайся к ротационным частям машины в время работы, т.е. до момента полной остановки.</p>	<p>P 53 H</p>
	<p>Запрещается складывать и раскладывать боровые рамы орудия на склоне или неровной поверхности.</p>	<p>P 100 H</p>
	<p>Отображение положения рычага и функционирования гидравлического шарового вентилля, размещенного на цилиндре. (SF4P-11PS)</p>	<p>P 101 H</p>

Рис.1 - Размещение предупредительных табличек на машине

SOFTER 8 PS



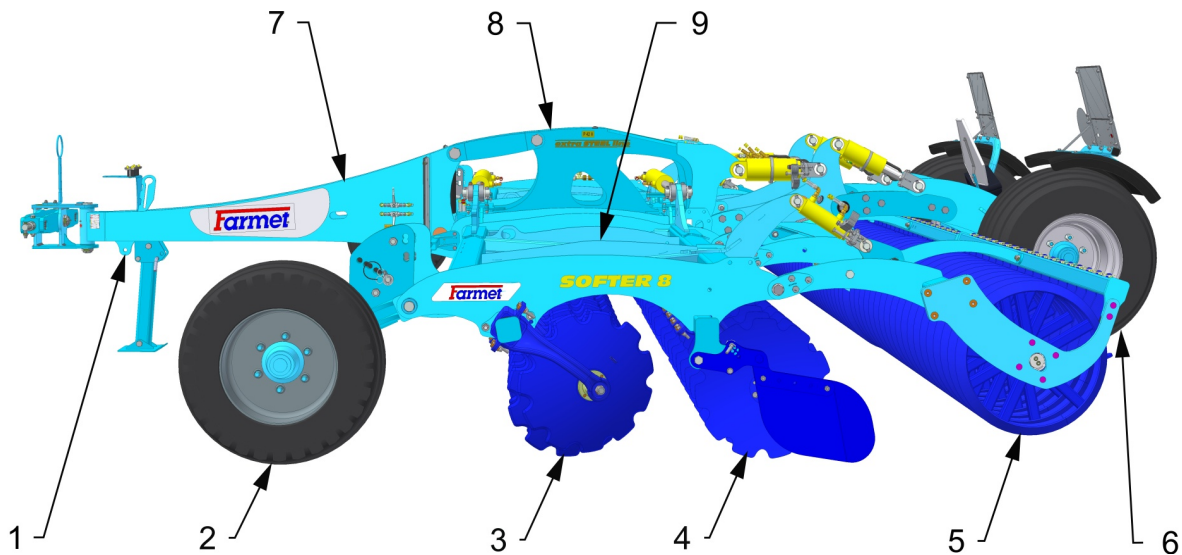
SOFTER 11 PS



6 ОПИСАНИЕ

Машина **SOFTER 8 PS** а **11 PS** по конструкции исполнена как полунавесная, складная. Базовое исполнение включает тяговое дышло со штангой агрегатирования к ТТН или петлю для пальца жёсткой сцепки, далее среднюю раму с транспортной осью и две или четыре боковые рамы. На средней и боковых рамах размещены в два ряда рабочие диски. В задней части машины находятся катки, трамбующие взрыхленную почву.

6.1 Рабочие узлы машины

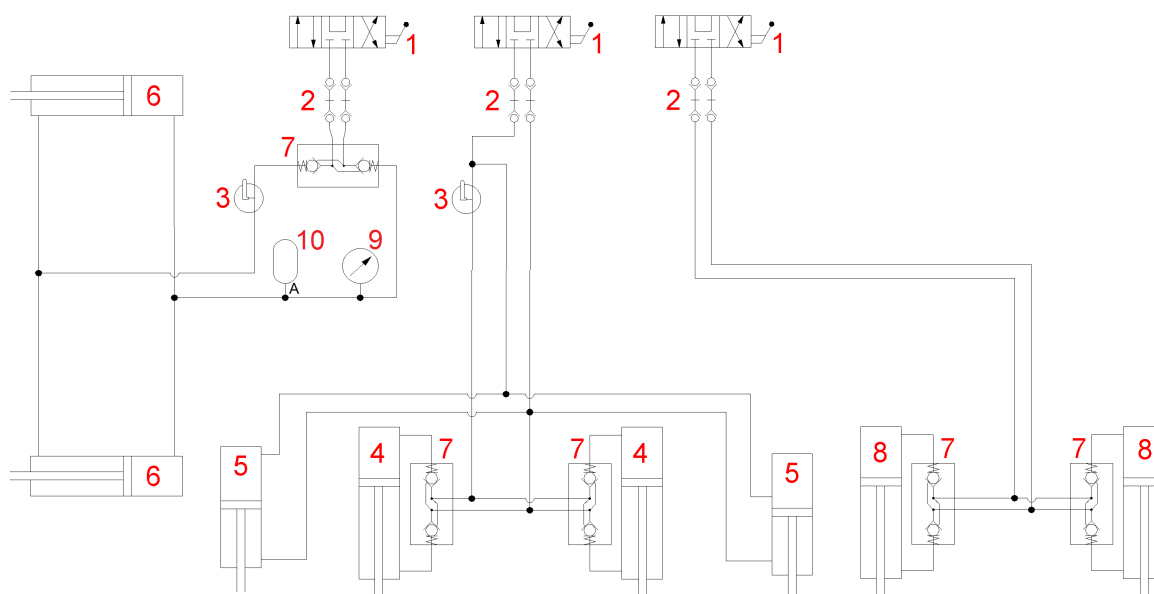


1 – Тяговое дышло со складной откидной опорой
 2 – Опорное колесо
 3 – Передний ряд дисков
 4 – Задний ряд дисков
 5 – Каток

6 – Транспортная ось
 7 – Тяговое дышло со штангой
 8 – Средняя рама
 9 – Боковые рамы

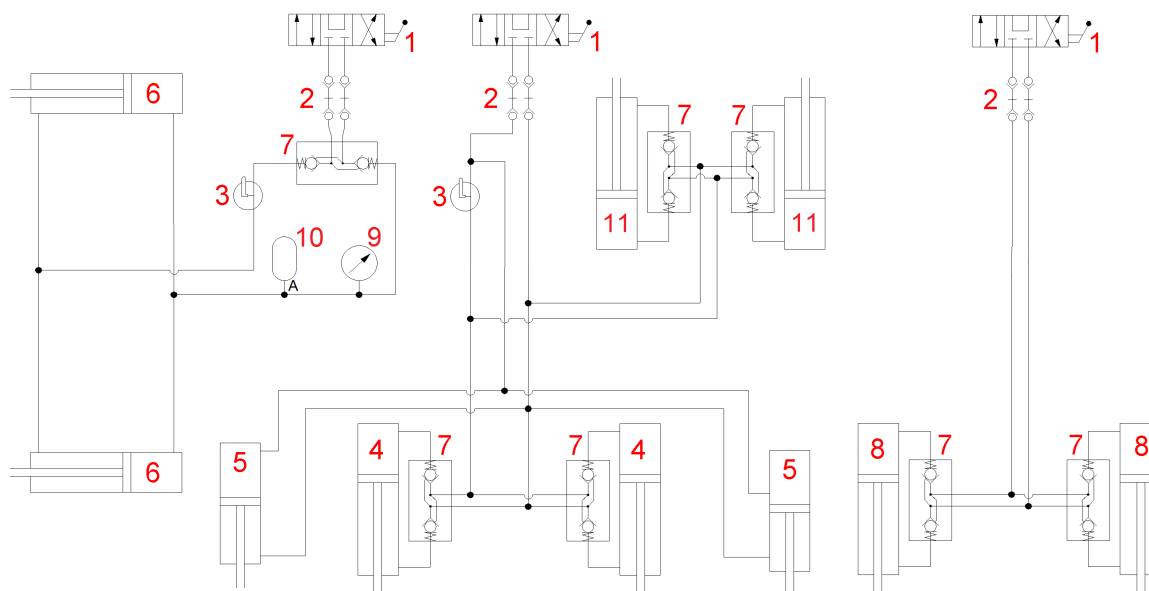
6.2 Гидравлика

Гидравлическая схема машины SOFTER 8 PS с дышлом для агрегатирования с рычагами трёхточечной навески



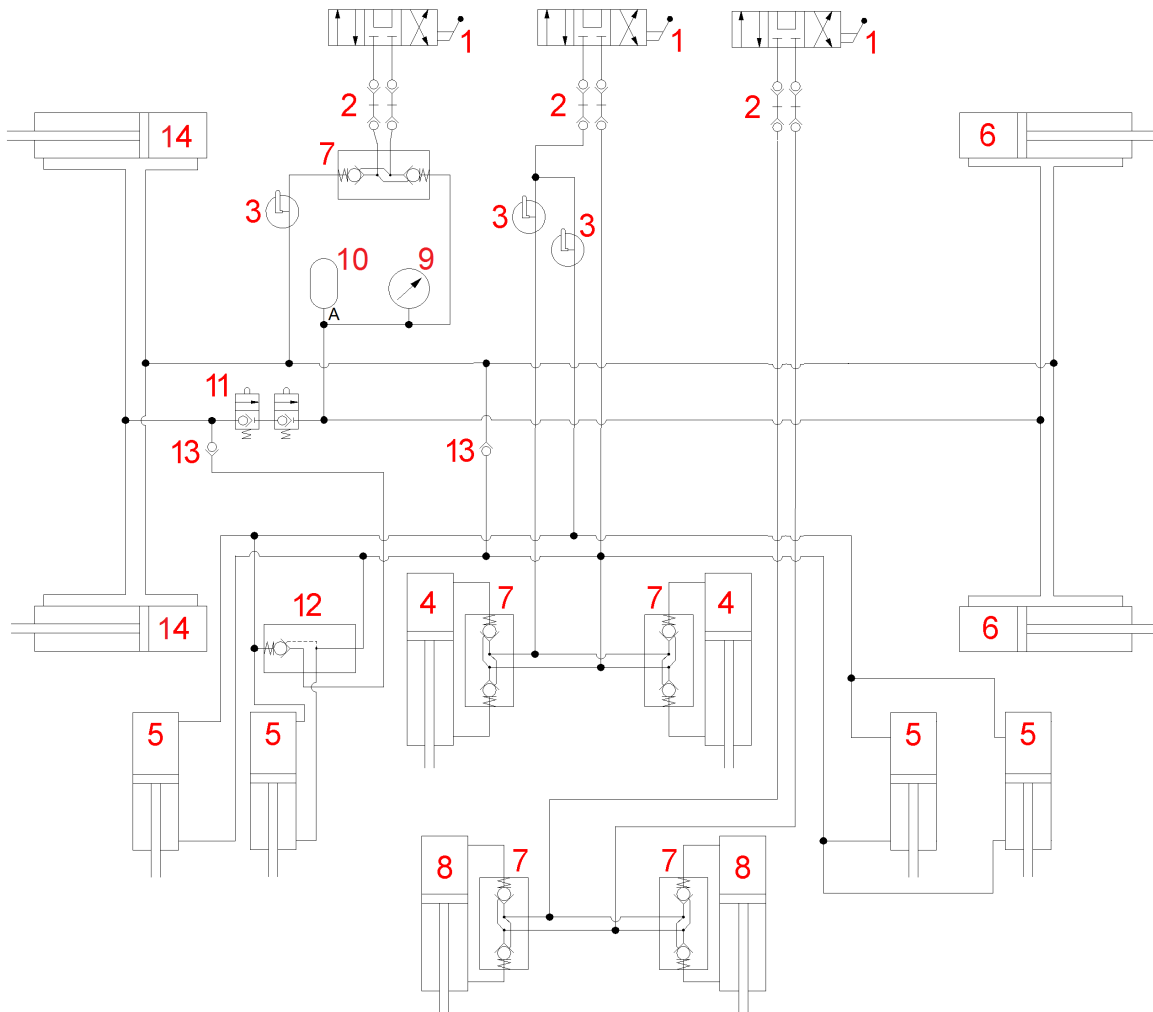
- | | |
|--|--|
| 1 – Управляющий распределитель (трактор) | 6 – Гидроцилиндр (складывание боковых рам) |
| 2 – Гидравлическая муфта | 7 – Гидравлический запорный вентиль |
| 3 – Запорный кран | 8 – Гидроцилиндр (ось) |
| 4 – Гидроцилиндр (средний каток) | 9 – Манометр |
| 5 – Гидроцилиндр (боковые катки) | 10 – Аккумулятор давления |

Гидравлическая схема машины SOFTER 8 PS с дышлом для агрегатирования с нижней жёсткой сцепкой

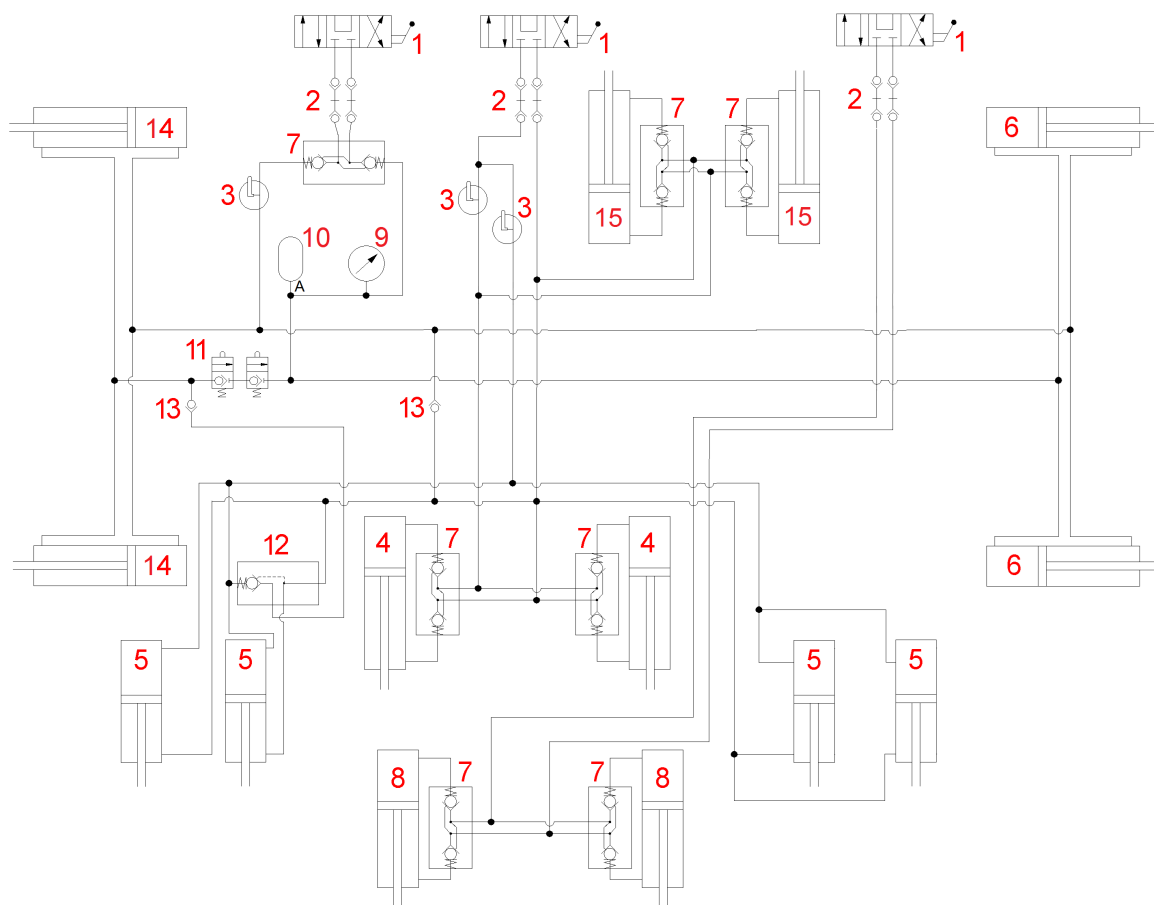


- | | |
|--|-------------------------------------|
| 1 – Управляющий распределитель (трактор) | 7 – Гидравлический запорный вентиль |
| 2 – Гидравлическая муфта | 8 – Гидроцилиндр (ось) |
| 3 – Запорный кран | 9 – Манометр |
| 4 – Гидроцилиндр (средний каток) | 10 – Аккумулятор давления |
| 5 – Гидроцилиндр (боковые катки) | 11 – Гидроцилиндр (дышло) |
| 6 – Гидроцилиндр (складывание боковых рам) | |

Гидравлическая схема машины SOFTER 11 PS с дышлом для агрегатирования с рычагами трёхточечной навески



- | | |
|--|---|
| 1 – Управляющий распределитель (трактор) | 8 – Гидроцилиндр (ось) |
| 2 – Гидравлическая муфта | 9 – Манометр |
| 3 – Запорный кран | 10 – Аккумулятор давления |
| 4 – Гидравлический каток (центральный каток) | 11 – Перепускной клапа |
| 5 – Гидравлический каток (боковые катки) | 12 – Гидравлический односторонний запорный клапан |
| 6 – Гидроцилиндр (складывание боковых рам - центр) | 13 – Обратный вентиль |
| 7 – Гидравлический запорный вентиль | 14 – Гидроцилиндр (складывание боковых рам - боковые) |

Гидравлическая схема машины SOFTER 11 PS с дышлом для агрегатирования с нижней жёсткой сцепкой


- | | |
|--|---|
| 1 – Управляющий распределитель (трактор) | 9 – Манометр |
| 2 – Гидравлическая муфта | 10 – Аккумулятор давления |
| 3 – Запорный кран | 11 – Перепускной клапан |
| 4 – Гидравлический каток (центральный каток) | 12 – Гидравлический односторонний запорный клапан |
| 5 – Гидравлический каток (боковые катки) | 13 – Обратный вентиль |
| 6 – Гидроцилиндр (складывание боковых рам - центр) | 14 – Гидроцилиндр (складывание боковых рам - боковые) |
| 7 – Гидравлический запорный вентиль | 15 – Гидроцилиндр (дышло) |
| 8 – Гидроцилиндр (ось) | |

⚠ Запрещается демонтировать части гидросистемы машины, находящиеся под давлением. Гидравлическое масло, которое попадет на кожу под высоким давлением, приведёт к тяжелым ранениям. В случае ранения немедленно обратитесь к врачу.

6.2.1 Функционирование запорных (шаровых) вентилей


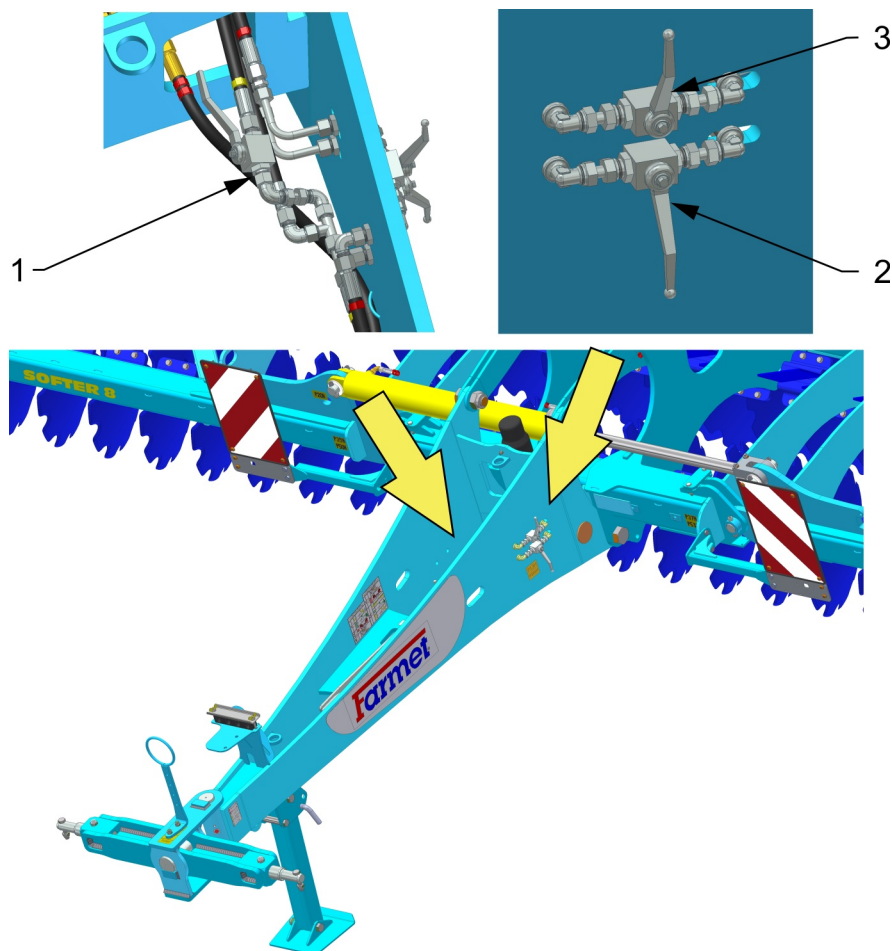
- На машине SOFTER 8PS размещены два запорных (шаровых) вентиля за пределами дышла, см. рис.2
 - На машине SOFTER 11PS размещены три запорных (шаровых) вентиля, два за пределами и один внутри дышла, см. рис.2
 - Внешний верхний шаровой вентиль предназначен для перекрытия контура раскладывания боковых рам (красный контур), его применение описано далее в главе 8.3.
 - Внешний нижний шаровой вентиль предназначен для перекрытия контура управления гидроцилиндра заднего катка (включая ось), центральной рамы (жёлтый контур) и цилиндров дышла (в случае дышла для нижней жёсткой сцепки), а его применение описано далее в главе 8.3.
-  • Внутренний шаровой вентиль предназначен для перекрытия контура управления цилиндрами боковых катков (жёлтый контур), и этот контур должен быть всегда открыт в транспортном и рабочем положении!!!

Рис.2 - запорные (шаровые) вентили




- 1 – Замыкание/отмыкание катков боковых рам (только SOFTER 11 PS)
 2 – Замыкание/отмыкание катка (оси) центральной рамы
 3 – Замыкание/отмыкание раскладывания боковых рам


ПРИМЕНЕНИЕ ВНУТРЕННЕГО ЗАПОРНОГО (ШАРОВОГО) ВЕНТИЛЯ (SOFTER 11 PS)

- ⓘ После длительного перерыва в работе машины возможна ситуация, когда опустятся один или два гидроцилиндра на катке центральной рамы (включая ось). Для того чтобы снова выдвинуть эти гидроцилиндры в конечное положение без коллизии катков боковых рам для безопасной транспортировки машины необходимо перекрыт этот внутренний шаровой вентиль.

Порядок действий:

1. Перекрываем внутренний шаровой вентиль - замыкаем боковые катки
2. Открываем внешний нижний шаровой вентиль - откроем контур центрального катка
3. Выдвигаем гидроцилиндры центрального катка в конечное положение (максимально выдвинуто) - контур 
4. Перекрываем внешний нижний шаровой вентиль - перекрываем контур центрального катка
5. Открываем внутренний шаровой вентиль - открываем контур боковых катков.

7 МОНТАЖ МАШИНЫ У ЗАКАЗЧИКА

- Пользователь обязан производить монтаж в соответствии с инструкциями производителя, лучше совместно с уполномоченным производителем техником.
-  По окончании монтажа машины эксплуатационник обязан обеспечить проведение испытаний работоспособности всех установленных узлов машины.
- Эксплуатационник обязан обеспечить, чтобы манипуляция с машиной при помощи подъёмного механизма при монтаже соответствовала главе „4“.

8 ВВОД В ЭКСПЛУАТАЦИЮ

- До приёмки машины испытайте и проверьте, чтобы она не была повреждена во время перевозки. Проверьте комплектацию в соответствии с упаковочным листом.



- Перед введением машины в эксплуатацию внимательно прочтите настоящее руководство по эксплуатации, и прежде всего главы 1–5. Перед первым применением машины ознакомьтесь с её элементами управления и общим функционированием.
- При работе с машиной соблюдайте не только указания настоящей инструкции, но и общие действующие нормы техники безопасности, охраны здоровья, противопожарной и транспортной безопасности и охраны окружающей среды.
- Перед каждой эксплуатацией (введением в эксплуатацию после длительного перерыва) машины проверить её комплектность, безопасность работы, гигиену труда, соблюдение противопожарных правил, транспортной безопасности и охраны окружающей среды. Запрещается эксплуатировать машину с признаками повреждений.
- Агрегатирование машины с трактором производите на ровной прочной поверхности.
- При работе на склонах соблюдайте минимальный допустимый угол склона для сцепки **трактор - машина**.
- Перед запуском двигателя трактора проверьте, что в рабочем пространстве сцепки нет людей или животных и нажмите предупредительный звуковой сигнал.
- Обслуживающий персонал несет ответственность за безопасность эксплуатации и весь ущерб, причиненный эксплуатацией трактора и агрегатированной машины.
- Обслуживающий персонал при работе обязан соблюдать технические правила и правила безопасности машины, установленные производителем.
- При повороте в конце поля обслуживающий персонал обязан поднять машину, т. е. рабочие органы машины не должны быть в земле.
- Обслуживающий персонал при работе с машиной обязан соблюдать предписанную глубину обработки и скорости, указанные в руководстве глава 1.
- Оператор обязан перед выходом из кабины трактора опустить машину на землю и зафиксировать сцепленные машины от движения.

МЕРОПРИЯТИЯ ДЛЯ СНИЖЕНИЯ ОТНОСИТЕЛЬНОГО ДАВЛЕНИЯ НА ПОЧВУ ДО ЗНАЧЕНИЯ МЕНЕЕ 200 КПА (29 PSI)

Для уменьшения относительного давления на почву (менее чем 200 кПа/29 Psi) при разворотах в конце гона поднимайте машину на дышле тягами гидравлики трактора на задние катки. Поворачивайте машину в разложенном состоянии, опирающуюся на катках.

8.1 Агрегатирование с трактором

- Машина может быть прицеплена только к трактору, снаряжённый вес которого равен или больше общего веса прицепленной машины.
- Оператор машины обязан соблюдать все общие действующие требования техники безопасности труда, охраны здоровья, противопожарной безопасности и защиты окружающей среды.
- Оператору разрешено агрегатировать машину только с трактором, который оборудован задней трёхточечной навеской (или нижней жёсткой сцепкой) с работоспособной, не повреждённой гидравлической системой.
- Таблица требований к тяговому средству при работе с машиной :

Требования к мощности двигателя трактора для машины		SOFTER 8 PS	200 – 300 кВт (270 – 405 HP)
		SOFTER 11 PS	240 – 330 кВт (330 – 495HP)
Требования по агрегатированию трактора	Рычаги ТТН	Шаг между нижними шарнирами подвески (измерено по осям шарниров)	1010±1,5 мм (39,76 in), (можно установить также 910 ±1,5 мм / 35,83 in)
		Ø отверстия нижних подвесных шарниров для пальцев подвешивания машины	37,5 мм (1,48 in)
	Жёсткая сцепка	Высота нижней жёсткой сцепки	500 – 600 мм (19,7 - 23,6 in)
		Механизм агрегатирования нижней жёсткой сцепки	Палец Ø 50 мм (1,96 in)
			Палец Ø 70 мм (2,75 in)
	Шар K80		
Требование к гидравлической системе трактора	контур складывания боковых рам	Давление в контуре 200 бар (2900Psi), 2 шт. приёмных части быстросъёмной муфты ISO 12,5	
	контур подъёма оси	Давление в контуре 200 бар (2900Psi), 2 шт. приёмных части быстросъёмной муфты ISO 12,5	
	контур подъёма катков	Давление в контуре 200 бар (2900Psi), 2 шт. приёмных части быстросъёмной муфты ISO 12,5	

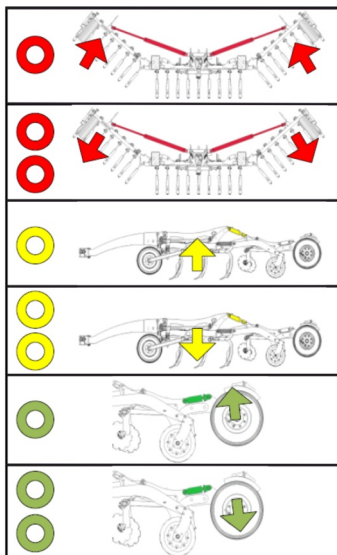
- Подсоедините машину штангой подвеса трёхточечной навески к нижним плечам задней трёхточечной навески трактора, рычаги навески зафиксируйте штифтами от рассоединения, или подсоедините машину к нижней жёсткой сцепке и закрепите страховку от рассоединения.
- Если на дышле предусмотрена страховочная цепь, то она должна быть закреплена на тракторе.



При подсоединении в пространстве между трактором и машиной нахождение запрещено.

8.2 Подключение гидравлики

- Подключайте гидравлику только тогда, когда гидравлические контуры машины и трактора (агрегата) без давления.
- § Гидравлическая система находится под высоким давлением. Регулярно контролируйте утечки, а видимые повреждения всех магистралей, шлангов и резьбовых соединений немедленно устраните. Немедленно устраняйте утечки и повреждения.
- При поиске и устранении не герметичных мест используйте только соответствующие приспособления.
- При подключении гидросистемы машины к трактору используйте коннекторы машины и розетки трактора с аналогичным типом быстроразъёмных муфт.
- Подключение быстроразъёмных муфт к гидравлическим контурам трактора осуществляйте таким образом, чтобы складывание боковых рам – **КРАСНЫЕ КРЫШЕЧКИ** – были на одном контуре управления, подъём машины на катках (или на катках и дышле) – **ЖЕЛТЫЕ КРЫШЕЧКИ** – на другом контуре управления, и подъём машины на оси – **ЗЕЛЕННЫЕ КРЫШЕЧКИ** – на третьем контуре управления



КРАСНЫЕ КРЫШЕЧКИ – управление складыванием боковых рам
 1 ЛЕНТА– складывание боковых рам в транспортное положение
 2 ЛЕНТЫ– раскладывание боковых рам в рабочее положение

ЖЁЛТЫЕ КРЫШЕЧКИ – управление катков
 1 ЛЕНТА– выдвигание цилиндров катков⇒ приподнятие машины
 2 ЛЕНТЫ– втягивание цилиндров катков ⇒ углубление машины

ЗЕЛЁНЫЕ КРЫШЕЧКИ – управление осью
 1 ЛЕНТА– втягивание цилиндров оси ⇒ опускание машины
 2 ЛЕНТЫ– выдвигание цилиндров оси ⇒ поднятие машины

Для предотвращения неумышленного движения гидравлики или движения из-за действий посторонних лиц (дети, пассажиры) необходимо управляющие распределители на тракторе в случае их неиспользования или в транспортном положении зафиксировать или заблокировать.

НАПОРНЫЙ РЕЗЕРВУАР

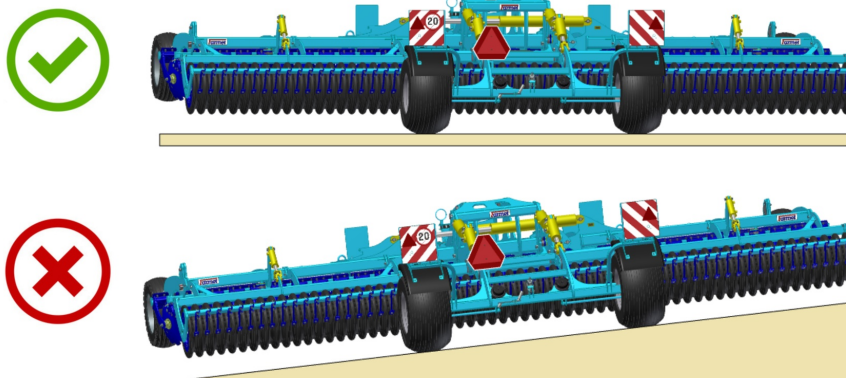
Не открывайте и не вмешивайтесь в конструкцию (сварка, сверление и т. п.) напорного резервуара (гидроаккумулятора). Даже в пустом состоянии в ёмкости находится газ под давлением.

В случае проведения любых работ на гидросистеме машины необходимо опустошить гидроаккумулятор. Манометр не должен показывать давление, или давление на манометре должно опуститься на 0 бар (0 Psi). Только после этого можно работать с контуром гидравлики.

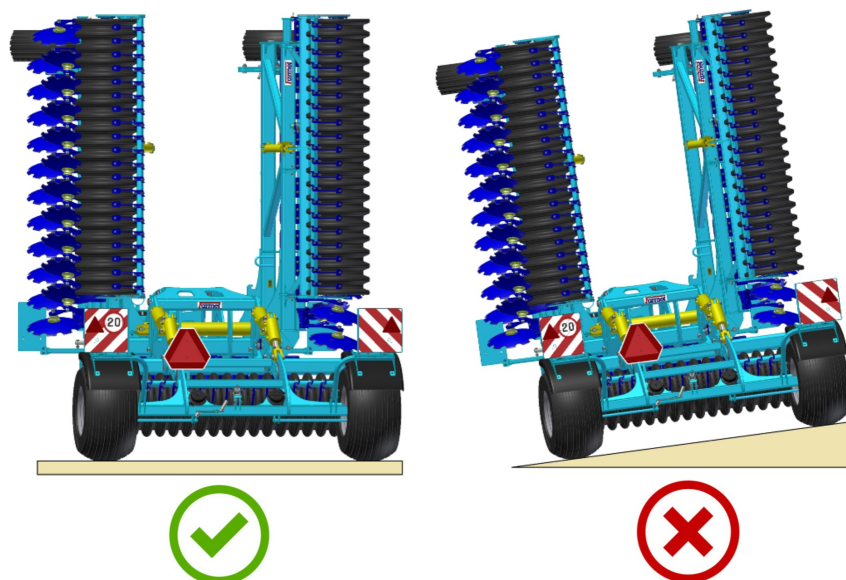
8.3 Складывание и раскладывание машины

- Гидравлика складывания и раскладывания должна быть подключена к двухходовому управляющему щиту.
 - ⚠ • Оператор должен обеспечить, чтобы при складывании или раскладывании боковых рам в зоне их досягаемости (т.е. в зоне их опускания) или вблизи не находились люди или животные.
 - ⚠ • Складывание или раскладывание производите на ровных и прочных поверхностях или перпендикулярно к склону с полностью открытым блоком управления.
 - Складывание или раскладывание осуществляйте только на машине, которая поднята на оси и боковые катки рекомендуется удерживать в углубленном состоянии, т.е. их цилиндры должны быть втянуты.
 - Устраните налипшую глину на местах складывания, глина может помешать исполнить движение и повредить механику.
 - При складывании или раскладывании контролируйте боковые рамы, которые должны плавно опуститься в концевое положение на упоры.
- ⓘ **Внимание!!! При складывании и раскладывании машины она должна быть поднята на оси. В ином случае возможно повреждение катков.**

позиция машины для складывания



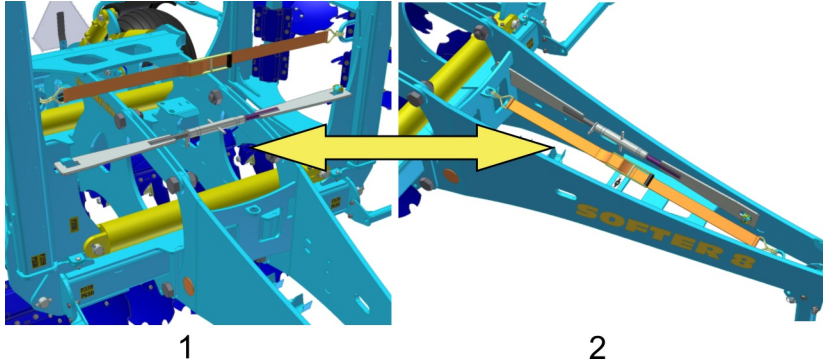
позиция машины для раскладывания



8.3.1 Порядок раскладывания машины

Порядок раскладывания машины - рабочее положение				
Исходное состояние: Машина поднята на оси, боковые рамы зафиксированы предохранительной тягой и ремнем, оба внешних шаровых вентиля перекрыты.				
1				Демонтируйте предохранительную тягу и поместите её на дышло. Откройте оба шаровых вентиля, размещенных на дышле
				Разложите машину с помощью красного контура.
2				Выдвиньте гидроцилиндры боковых катков с помощью жёлтого контура в конечное положение, т. е. максимальное выдвигание
				Задвиньте цилиндры оси с помощью зеленого контура в конечные положения, т. е. максимально задвинуты. Машина равномерно опустится на все катки.
				Установите соответствующее количество распорных шайб на поршневые штоки цилиндров и установите копирующие колёса (согласно требуемой глубины работы машины). В случае если машина оборудована дышлом для жёсткой сцепки – установите шайбы и на цилиндрах дышла. Задвиньте поршневые штоки всех цилиндров (дышла) с помощью жёлтого контура. Машина готова к работе
		УСТАНОВКА НАЖИМНОГО УСИЛИЯ БОКОВЫХ РАМ <ul style="list-style-type: none"> После раскладывания машины необходимо установить нажимное усилие боковых рам для оптимального копирования поверхности поля. На манометре установите значение 100 бар (1450 Psi) с помощью контура раскладывания. 		

- Перед раскладыванием машины в рабочее положение необходимо снять фиксирующую тягу с ремнем и надеть их на дышло.
- После складывания машины в транспортное положение необходимо тягой и ремнем снова зафиксировать боковые рамы от самопроизвольного раскладывания.



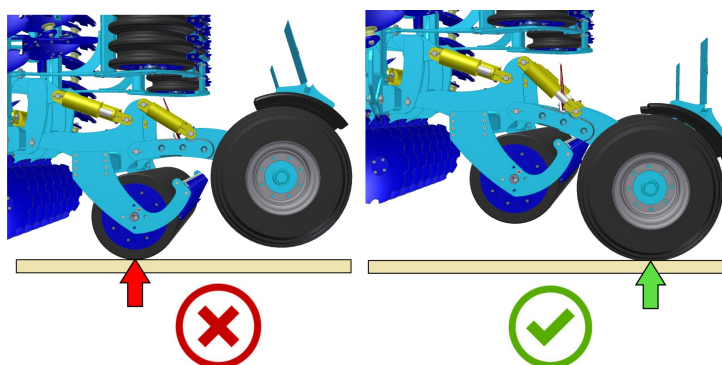
1 – Транспортное положение
2 – Рабочее положение

8.3.2 Порядок складывания машины

Порядок складывания машины - транспортное положение				
Исходное состояние: Машина разложена и углублена в землю, оба внешних шаровых вентиля открыты.				
1				Поднимите машину на катках (или на катках и дышла), т. е. выдвиньте поршневые штоки цилиндров (дышла) с помощью жёлтого контура в конечное положение, т. е. максимальное выдвигание.
				Поднимите машину на оси, т. е. выдвиньте поршневые штоки цилиндров оси с помощью зеленого контура в конечное положение, т. е. максимальное выдвигание.
2				Закройте шаровой вентиль контура оси (нижний) и сложите машину с помощью красного контура.
3				Закройте шаровой вентиль контура складывания (верхний) и втяните поршневые штоки боковых цилиндров с помощью жёлтого контура в конечное положение, т. е. максимальное втягивание. Прим.: На машине SOFTER 11PS будут автоматически втянуты гидроцилиндры боковых катков при складывании машины.
			Зафиксируйте боковые рамы фиксирующей тягой и ремнём. Машина готова к транспортировке.	



Внимание!!! Машину необходимо транспортировать только на транспортной оси, а ни в коем .



9 ТРАНСПОРТИРОВКА МАШИНЫ НА НАЗЕМНЫХ КОММУНИКАЦИЯХ

Транспортное положение



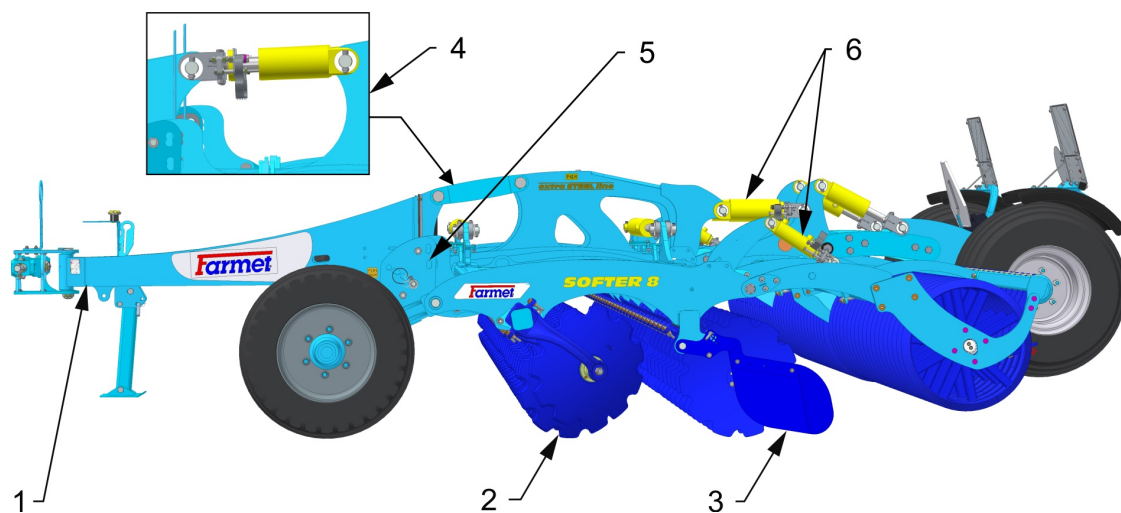
- Подсоедините машину к трактору с помощью двухточечного навесного устройства (ТТН-3) или к жёсткой сцепке с помощью пальца или шара.
- Установите машину в транспортное положение согласно раздел 8.3.2.
- Машина должна быть оборудована демонтируемыми щитками с обозначением габаритов, функционирующим освещением и щитком задней маркировки для транспортных средств с малой скоростью передвижения (по ЕНК № 69).
- Освещение должно быть включено во время эксплуатации на наземных коммуникациях.
- Трактор должен быть оборудован специальным осветительным устройством оранжевого цвета, которое должно быть включено во время движения на наземных коммуникациях.
- Максимальная транспортная скорость при движении на наземных коммуникациях **20 км/ч (12,5 mph)**.



Эксплуатация в условиях ограниченной видимости запрещена!

- При движении на наземных коммуникациях обслуживающий персонал должен соблюдать повышенную осторожность с учетом транспортных размеров машины.
- Оператор должен после подключения машины к трактору из-за изменения нагрузки на оси соблюдать действующие нормы для эксплуатации на наземных коммуникациях (законы, инструкции). Ходовые характеристики сцепки трактор-машина также изменяются в зависимости от характера поверхности, адаптируйте способ движения к этим условиям.
- На коммуникациях общего пользования можно транспортировать только машины с действительным техническим паспортом, выданным в соответствии с инструкцией по подтверждению технической исправности и разрешения эксплуатации на коммуникациях общего пользования в действующей редакции. Машины без действительного технического паспорта должны транспортироваться по наземным коммуникациям на специальном прицепе или ином транспортном средстве утвержденного типа в соответствии с действующей инструкцией.
- Обслуживающий персонал обязан при движении с машиной задним ходом обеспечить достаточный обзор с места водителя в тракторе. В случае недостаточного обзора персонал обязан пригласить квалифицированное и проинструктированное лицо.
- Обслуживающий персонал обязан для транспортировки сложить боковые рамы и зафиксировать их от нежелательного раскладывания размыканием гидравлического контура машины и трактора.
- Обслуживающий персонал при транспортировке машины по наземным коммуникациям обязан зафиксировать задние рычаги трехточечной навески в транспортном положении, т. е. предотвратить неожиданное опускание рычагов рычагом гидравлического управления. Одновременно рычаги задней навески трактора должны быть зафиксированы от бокового отклонения.
- При транспортировке машины по наземным коммуникациям обслуживающий персонал обязан соблюдать действующие законы и инструкции, регулирующие данную проблематику и определяющие соотношение нагрузки осей трактора в зависимости от транспортной скорости.
- Перед движением по транспортным коммуникациям очистите всю машину от скопившейся почвы.

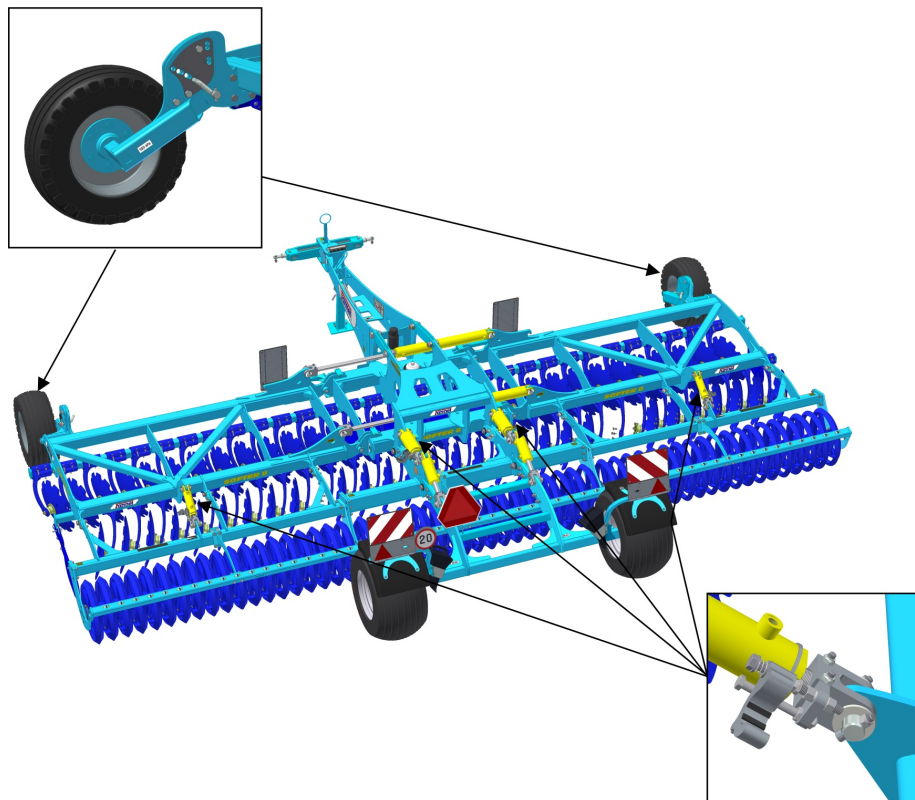
10 РЕГУЛИРОВКА МАШИНЫ



- 1 – Тяговое дышло - установка продольной плоскости машины
- 2 – Крайние диски – навязывающие на предыдущий проход
- 3 – Боковые дефлекторы – направление почвы
- 4 – Вариант для жёсткой сцепки, Установка глубины
- 5 – Копирующие колеса - направляющие боковой рамы
- 6 – Поршни цилиндров - установка рабочей глубины

10.1 Настройка рабочей глубины машины

- Установка глубины обработки почвы осуществляется при поднятой на катках машине путём добавления или удаления распорных шайб на поршневых штоках гидроцилиндров.
- При изменении глубины обработки почвы также необходимо установить пальцы копирующих колёс в соответствующие положения.



- **На всех гидроцилиндрах должно быть установлено одинаковое количество прокладок!!!**
- Передаточное соотношение толщины прокладок и рабочей глубины составляет около 1:3.
- Например: Путём добавления или изъятия одной прокладки с толщиной 3 мм (0.12in) рабочая глубина машины изменяется на 8-9 мм (0,32-0,35in).
- В таблице №1 приведены отдельные рабочие положения и комбинации цветов распорных прокладок.
- Положение копирующего колеса для различных глубин указано в первой колонке табл.1. Номер положения в таблице соответствует количеству отверстий для пальца в кулисе копирующего колеса.
- Приведенная рабочая глубина для отдельных положений является ориентировочной. Она может отличаться для различных видов почвенных условий. По необходимости можно добавить или убрать необходимое количество прокладок.

- 1 – Положение копирующего колеса
- 2 – количество прокладок
- 3 – рабочая глубина

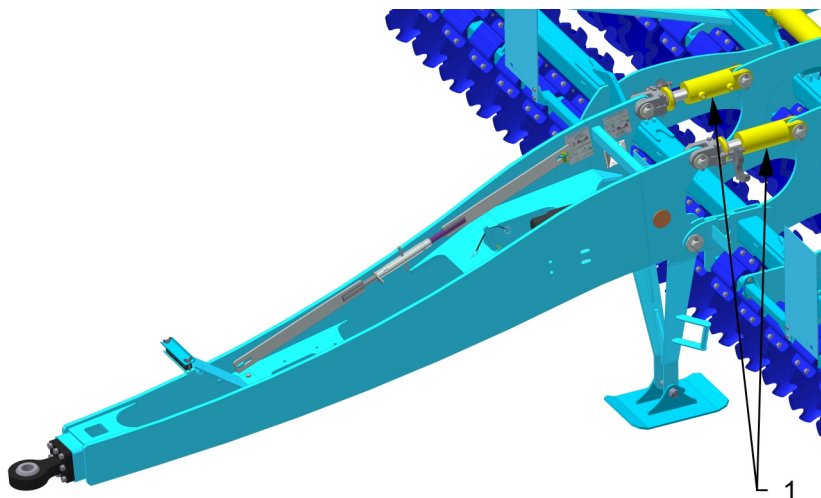
Таб.1 – Регулировка рабочей глубины в мм/in

1		32 / 1.3
2		40 / 1.6
3		48 / 1.9
4		56 / 2.2
5		64 / 2.5
6		72 / 2.8
7		80 / 3.2
8		88 / 3.5
9		96 / 3.8
10		104 / 4.1
11		112 / 4.4
		120 / 4.7

1 2 3

10.2 Дышло для нижней жёсткой сцепки

- В случае когда на машине установлено дышло для нижней жёсткой сцепки, необходимо установить глубину обработки с помощью шайб и на штоках цилиндров дышла по рисунку ниже, см рис.ниже



1 – Места установки глубины на дышле

- При агрегатировании машины с трактором с нижней сцепкой на высоте 600 мм (24 in) над землей установите на цилиндрах дышла такое же количество подкладок как и на задних катках, а в случае меньшей высоты сцепного устройства эту высоту необходимо корректировать с помощью дополнительных подкладок по табл. 2

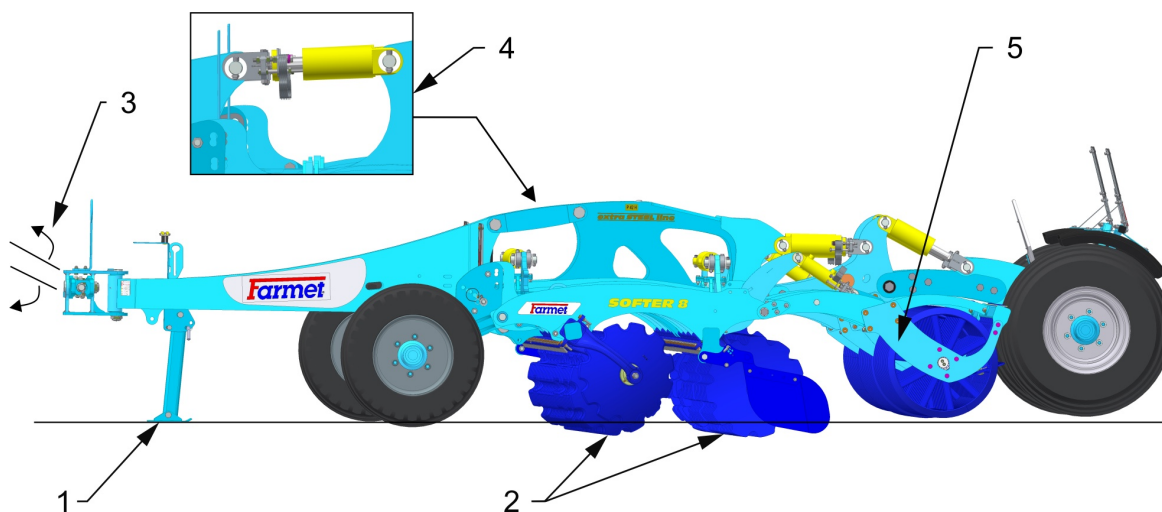
- 1 – высота сцепного устройства $h = 600 \text{ мм} / 24 \text{ in}$
такое же количество подкладок как на катках
- 2 – высота сцепного устройства $h = 550 \text{ мм} / 22 \text{ in}$
количество подкладок как на катках + 6 шт
- 3 – высота сцепного устройства $h = 500 \text{ мм} / 20 \text{ in}$
количество подкладок как на катках +12 шт

Табл. 2- Установка рабочей глубины на дышле

		h [mm/in]				
		600/24	550/22	500/20		
1					32 / 1.3	[mm / in]
2		+6			40 / 1.6	
3			+12		48 / 1.9	
4					56 / 2.2	
5					64 / 2.5	
6					72 / 2.8	
7					80 / 3.2	
8					88 / 3.5	
9					96 / 3.8	
10					104 / 4.1	
11					112 / 4.4	
					120 / 4.7	

10.3 Установка продольной плоскости машины

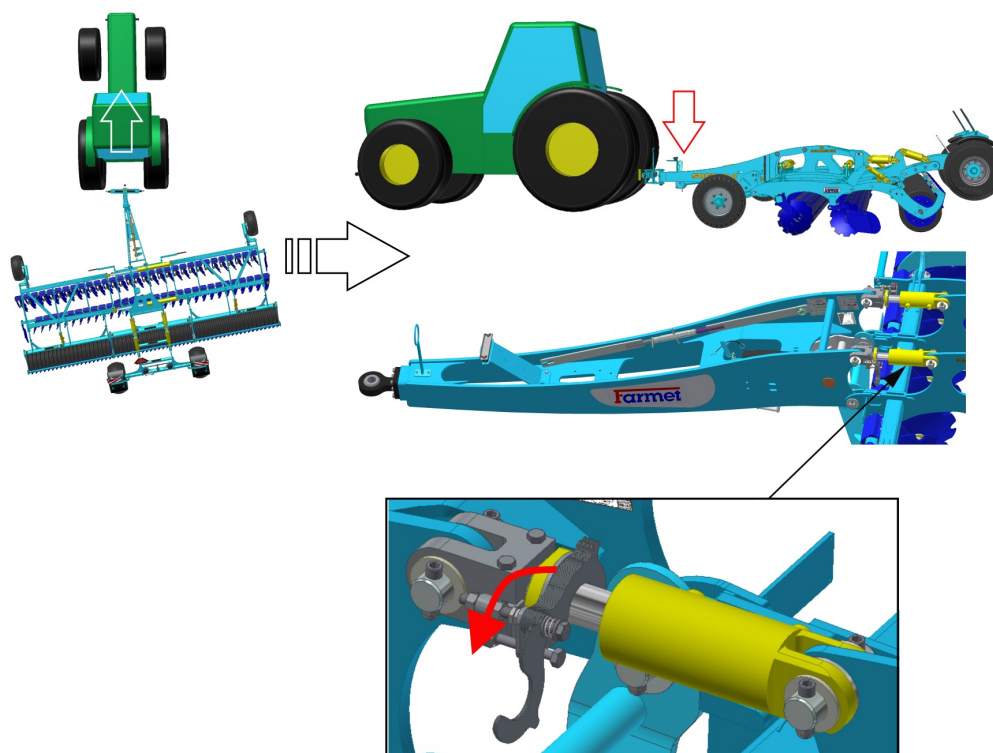
- С помощью рычагов ТТН трактора или установкой подкладок на цилиндрах дышла установите машину так, чтобы диски переднего и заднего ряда работали на одинаковой глубине.



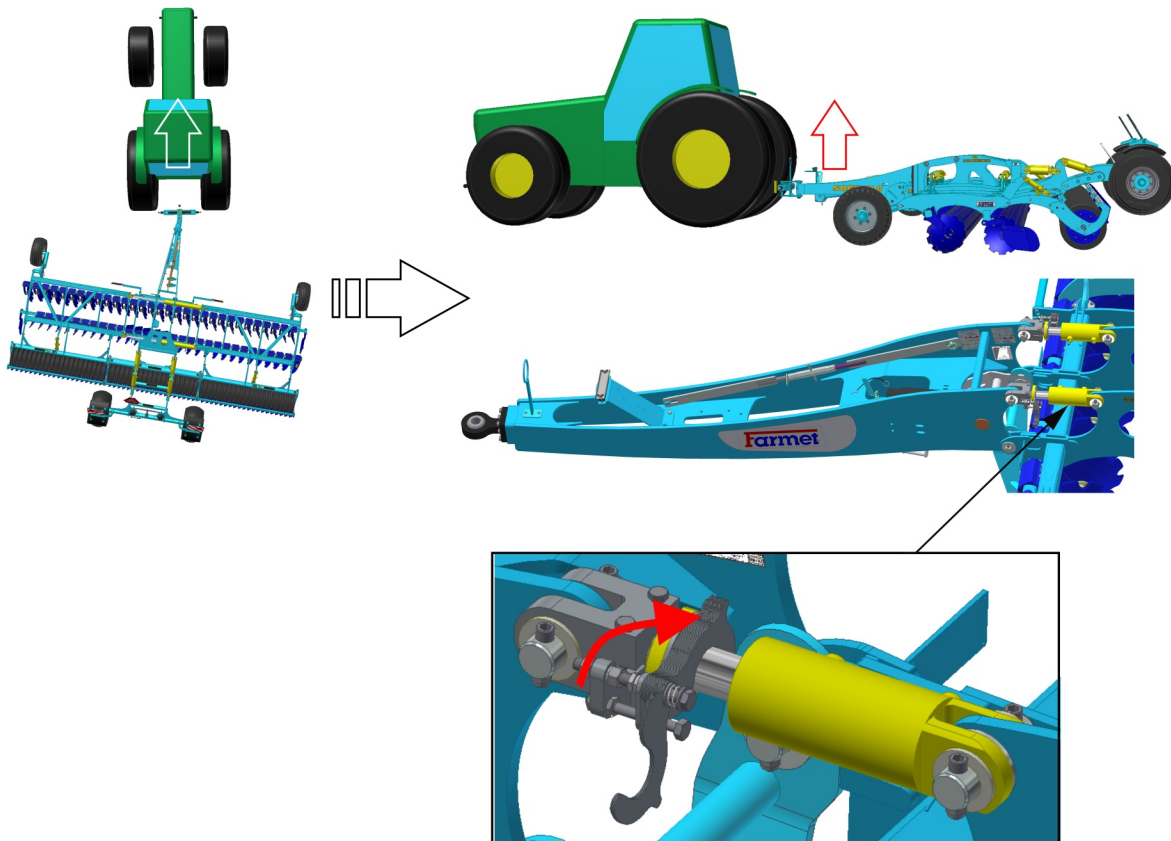
- 1 – Почва
- 2 – Установка одинаковой глубины переднего и заднего ряда дисков
- 3 – Рычаги ТТН трактора
- 4 – Вариант для жёсткой сцепки, Установка глубины
- 5 – Установка глубины задними катками

Машина при работе обладает большой стабильностью. Однако при неправильной установке продольной плоскости возможно отклонение машины в сторону (прежде всего на тяжелых почвах). Это устраняется изменением высоты рычагов трактора или добавлением или удалением распорных подкладок на цилиндрах дышла машины:

- При отклонении машины вправо опустите машину на рычагах, или удалите подкладки на цилиндрах дышла



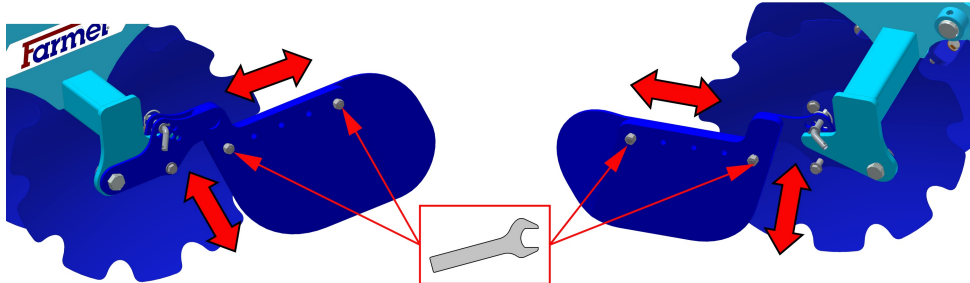
- При отклонении машины влево приподнимите машину на рычагах, или добавьте подкладки на цилиндрах дышла



10.4 Установка боковых дефлекторов и концевых дисков

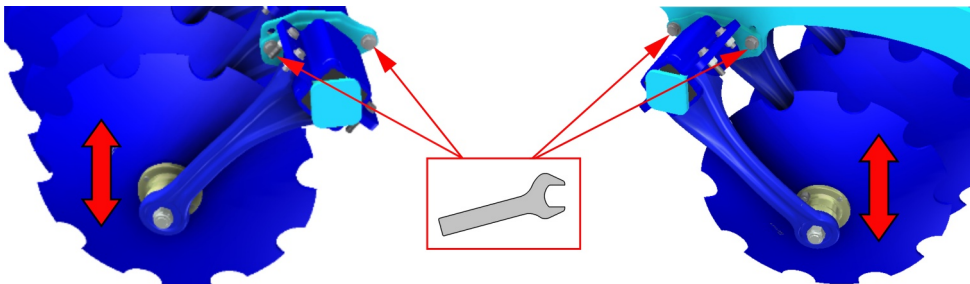
- В зависимости от типа почвы и объёма растительных остатков необходимо по-разному установить боковые дефлекторы.

возможности настройки боковых дефлекторов



- Положение концевых дисков можно регулировать, и тем самым можно установить иное углубление по сравнению с остальными дисками. Регулировку выполняем так, чтобы рабочая глубина этих концевых дисков была меньше (около $\frac{1}{2}$ - $\frac{1}{4}$ глубины остальных дисков) и не формировались неровности поля.

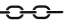
возможность настройки концевых дисков



11 ТЕХНИЧЕСКОЕ ОБСЛУЖИВАНИЕ И РЕМОНТ МАШИНЫ



Соблюдайте указания по технике безопасности при уходе и техническом обслуживании.

- Если необходимо произвести сварочные работы на машине, подсоединенной к трактору, отсоедините питающие кабели от альтернатора и аккумулятора на тракторе.
- Контролируйте зажатие всех резьбовых и иных монтажных соединений на машине перед каждой её эксплуатацией, далее в текущем порядке по необходимости.
- В текущем порядке контролируйте износ рабочих органов машины, при необходимости замените изношенные детали новыми.
- Регулировка, чистка и смазка машины может производиться только в состоянии покоя (т. е. машина стоит и не работает).
- При работе с поднятой машиной используйте подходящие опоры с установкой в обозначенных местах или в местах, подходящих для этой цели.
- При регулировке, очистке, уходе и ремонте машины необходимо зафиксировать те части, которые могут упасть или иным движением угрожать обслуживающему персоналу.
- Для удерживания машины при манипуляции с помощью грузоподъемного устройства используйте только места, обозначенные наклейками с цепочкой .
- При неисправности или повреждении машины немедленно заглушите двигатель трактора и предотвратите повторный запуск двигателя, зафиксируйте машину от движения Р и только после этого устраняйте неисправность.
- При ремонте машины используйте исключительно оригинальные запасные части, соответствующие инструменты и средства защиты.
- Регулярно контролируйте предписанное давление в шинах машины и состояние шин. Возможный ремонт шин производите в специализированной мастерской.
- Поддерживайте устройство в чистоте.

12 ХРАНЕНИЕ МАШИНЫ

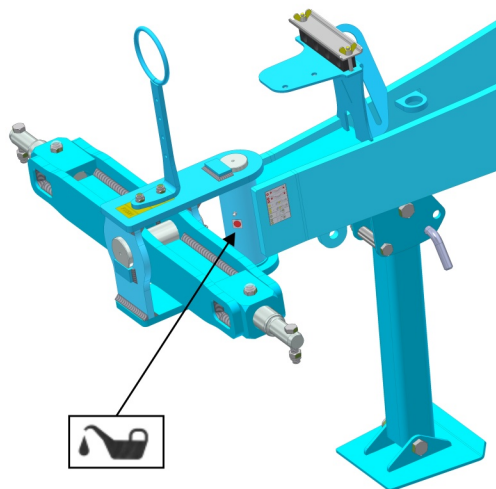
Длительный перерыв в эксплуатации:

- По возможности установите машину под крышу
- Установите машину на ровное и прочное основание с достаточной несущей способностью.
- Перед постановкой на хранение очистите и законсервируйте машину таким образом, чтобы при хранении машина не была повреждена. Особое внимание уделите всем обозначенным местам смазки и тщательно исполните смазку по карте смазки.
- Машину храните со сложенными рамами в транспортном положении. Машину храните на оси и на разложенной ножке, предотвратите самопроизвольное движение подкладыванием клиньев или иным вспомогательным средством.
- При постановке на хранение опустите машину гидравликой в наинизшее положение.
- Машина не должна опираться на диски. Опасность повреждения рабочих дисков машины.
- Предотвратите доступ неуполномоченных лиц к машине.

13 ПЛАН СМАЗКИ МАШИНЫ

- При техническом обслуживании и смазке машины необходимо соблюдать правила техники безопасности.
- В случае если машина оборудована дышлом для нижней жёсткой сцепки, она не требует никакой смазки.

МЕСТО СМАЗКИ	ИНТЕРВАЛ	СМАЗКА
Шарнир оси	Ежедневно, всегда до начала работы с машиной. Всегда по окончании работы при постановке на хранение	Пластическая смазка KP2P-20 Likx по DIN 51 502



Обращение со смазками:

- Предотвратите прямой контакт с маслами путём использования перчаток или защитных кремов.
- Следы масла на коже тщательно смывайте тёплой водой и мылом.
- Не очищайте кожу бензином, дизтопливом или иными растворителями.
- Масло ядовито. случае попадания масла внутрь немедленно обратитесь к врачу.
- Берегите смазочные средства от детей.

14 ОХРАНА ОКРУЖАЮЩЕЙ СРЕДЫ

- Регулярно контролируйте герметичность гидросистемы.
- Превентивно меняйте или ремонтируйте гидравлические шланги и иные элементы гидросистемы с признаками повреждения для предотвращения утечки масла.
- Контролируйте состояние гидравлических шлангов и своевременно меняйте их. Срок службы гидравлических шлангов включает и период их хранения.
- С маслами и смазками обращайтесь в соответствии с действующими инструкциями об отходах.

15 ЛИКВИДАЦИЯ УСТРОЙСТВА ПО ОКОНЧАНИИ СРОКА СЛУЖБЫ

- При ликвидации машины эксплуатационник должен обеспечить сортировку стальных деталей и деталей, в которых находится масло и смазка.
- Стальные детали эксплуатационник обязан разрезать и сдать в пункты приемки вторсырья с соблюдением норм техники безопасности. С остальными деталями необходимо обращаться в соответствии с действующим законом об отходах.

16 СЕРВИСНЫЕ УСЛУГИ И ГАРАНТИЙНЫЕ УСЛОВИЯ

16.1 Сервисная служба

Сервисные услуги предоставляет торговый представитель по консультации с производителем или непосредственно производитель. Запасные части предоставляются посредством дистрибьюторской сети продавцами по всей республике. Используйте запасные части только из официального каталога производителя.

16.2 Гарантия

1. Производитель предоставляет гарантию в течение 24 месяцев на следующие узлы машины: главная рама, ось и дышло машины. На остальные части машины производитель предоставляет гарантию 12 месяцев. Гарантия действует с момента продажи новой машины конечному потребителю (эксплуатационнику).
2. Гарантия распространяется на скрытые дефекты, которые будут обнаружены в гарантийный период при правильной эксплуатации устройства и при соблюдении условий, указанных в руководстве по эксплуатации.
3. Гарантия не распространяется на быстроизнашивающиеся запасные части, т.е. на нормальный механический износ заменяемых деталей рабочих узлов (лапы, наконечники и т.п.).
4. Гарантия не распространяется на косвенные последствия возможного повреждения, как напр. сокращение срока службы и т.п..
5. Гарантия действует на машину и не прекращается в случае изменения владельца.
6. Гарантия ограничена демонтажем и монтажом, или заменой или ремонтом дефектной детали. Решение о замене или ремонте дефектной детали принимает сервисная мастерская Фармет.
7. В период действия гарантии ремонт или иные сервисные операции на машины разрешены только авторизованному сервисному технику производителя. В ином случае действие гарантии будет прекращено. Данное положение не действует для замены быстроизнашивающихся запасных частей (см.п.3).
8. Условием гарантии является применение оригинальных запчастей производителя.

2011/001/03

ⒸES PROHLÁŠENÍ O SHODĚ
 ⒸCE CERTIFICATE OF CONFORMITY
 ⒸEG-KONFORMITÄTSERKLÄRUNG
 ⒸDÉCLARATION CE DE CONFORMITÉ
 ⒸСЕРТИФИКАТ СООТВЕТСТВИЯ ЕС
 ⒸDEKLARACJA ZGODNOŚCI WE

1. ⒸMy ⒸWe ⒸWir ⒸNous ⒸМы ⒸMy: **Farmet a.s.**
 Jiřínková 276
 552 03 Česká Skalice
 Czech Republic
 DIČ: CZ46504931
 Tel/Fax: 00420 491 450136

ⒸVydáváme na vlastní zodpovědnost toto prohlášení. ⒸHereby issue, on our responsibility, this Certificate. ⒸGeben in alleiniger Verantwortung folgende Erklärung ab. ⒸPublions sous notre propre responsabilité la déclaration suivante. ⒸПод свою ответственность выдаем настоящий сертификат. ⒸWydajemy na własną odpowiedzialność niniejszą Deklarację Zgodności.

2. ⒸStrojní zařízení: - název : **Diskový podmítač**
 ⒸMachine: - name : **Disk plough-harrow**
 ⒸFabrikat: - Bezeichnung : **Kurzscheibenegge**
 ⒸMachinerie: - dénomination : **Déchaumeur à disques**
 ⒸСельскохозяйственная машина: - наименование : **Дисковый луцильник**
 ⒸUrządzenie maszynowe: - nazwa : **Talerzowy plug podorywkowy**
- typ, type : **SOFTER**
 - model, modèle : **SOFTER 4,5; 5; 6; 8; 11 PS**
 - Ⓒvýrobní číslo :
 - Ⓒserial number
 - ⒸFabriknummer
 - Ⓒn° de production
 - Ⓒзаводской номер
 - Ⓒnumer produkcyjny:

3. ⒸPříslušná nařízení vlády: č.176/2008 Sb. (směrnice 2006/42/ES). ⒸApplicable Governmental Decrees and Orders: No.176/2008 Sb. (Directive 2006/42/ES). ⒸEinschlägige Regierungsverordnungen (NV): Nr.176/2008 Slg. (Richtlinie 2006/42/ES). ⒸDécrets respectifs du gouvernement: n°.176/2008 du Code (directive 2006/42/CE). ⒸСоответствующие постановления правительства: № 176/2008 Сб. (инструкция 2006/42/ES). ⒸOdpowiednie rozporządzenia rządowe: nr 176/2008 Dz.U. (Dyrektywa 2006/42/WE).

4. ⒸNormy s nimiž byla posouzena shoda: ⒸStandards used for consideration of conformity: ⒸDas Produkt wurde gefertigt in Übereinstimmung mit folgenden Normen: ⒸNormes avec lesquelles la conformité a été évaluée: ⒸНормы, на основании которых производилась сертификация: ⒸNormy, według których została przeprowadzona ocena: ČSN EN ISO 12100, ČSN EN ISO 4254-1.

ⒸSchválil ⒸApprove by dne: 01.02.2018
 ⒸBewilligen ⒸApprouvé
 ⒸУтвердил ⒸUchwalil

Ing. Tomáš Smola
 technický ředitel
 Technical director

Farmet a.s.
 Jiřínková 276
 552 03 Česká Skalice
 DIČ CZ46504931
 59

V České Skalici dne: 01.02.2018

Ing. Karel Žďárský
 generální ředitel společnosti
 General Manager