

The effective technology

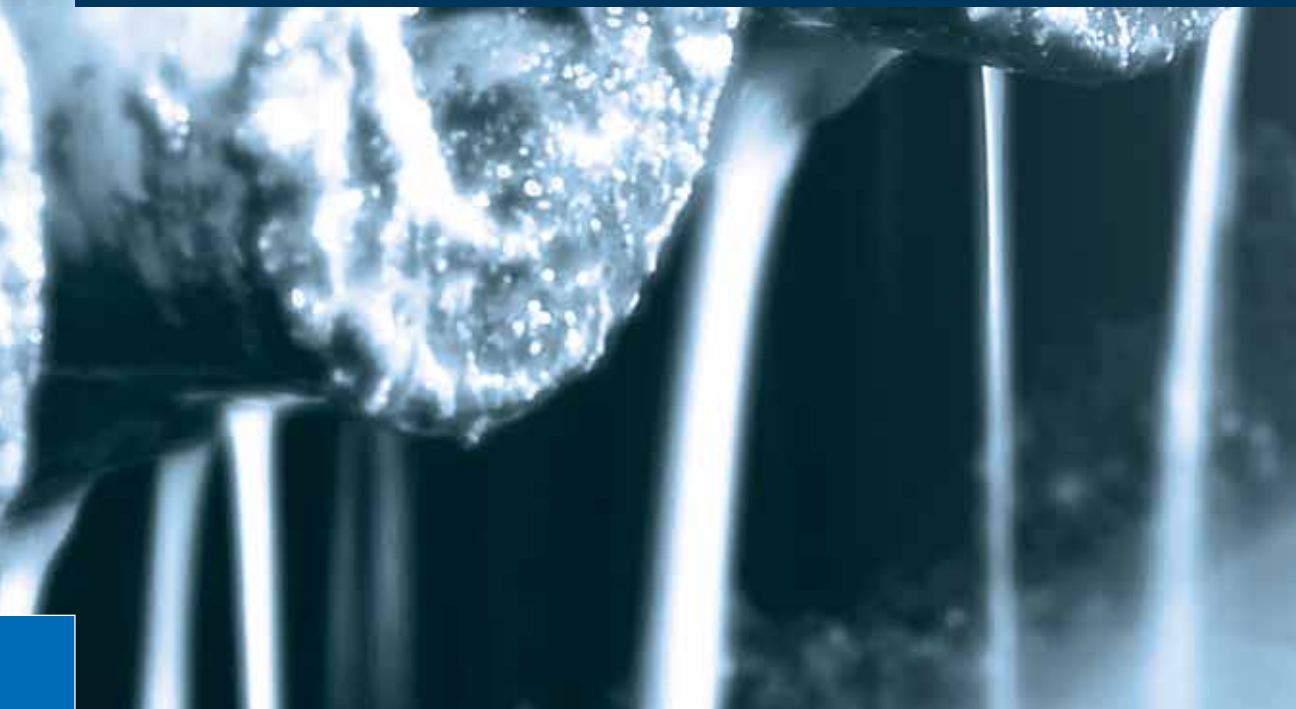


OIL & FEED TECH





ПРЕЗЕНТАЦИЯ КОМПАНИИ





Farmet

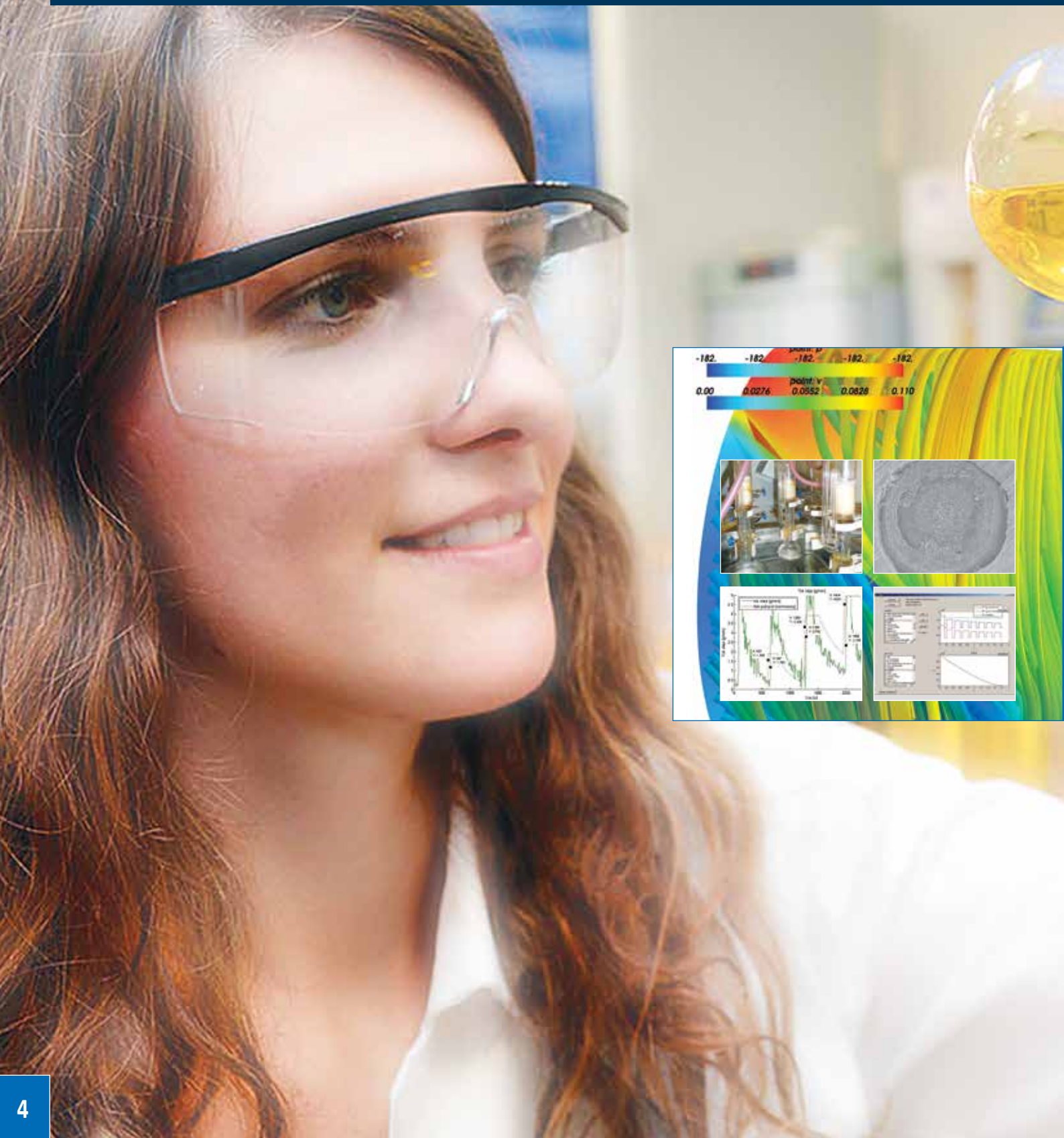
- АО «Farmet a.s.» – динамично развивающаяся чешская инженерно-машиностроительная компания, которая занимается разработкой, производством, поставками и сервисным обслуживанием почвообрабатывающей и посевной техники и технологического оборудования для переработки масличных культур, растительных масел и производства комбикормов.
- Марка Farmet – это изделия высокого качества, обладающие высокой потребительной стоимостью, конкурентоспособные на мировом рынке, предназначенные для использования в высокопродуктивном сельском хозяйстве и перерабатывающей промышленности.

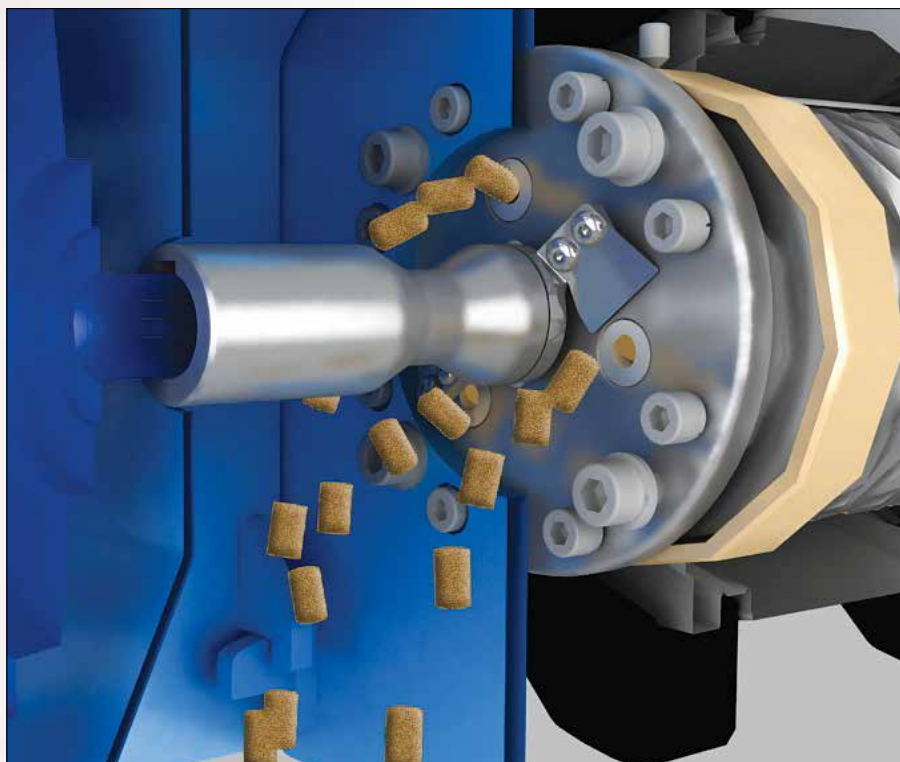
Наш девиз: *The effective technology*

В компании работают два отдела по следующим направлениям:

- Сельскохозяйственная техника.
- OIL & FEED TECH – технологическое оборудование для переработки масличных культур и растительных масел, экстракции и производства кормов.

ИССЛЕДОВАНИЯ И РАЗРАБОТКИ, РАЗВИТИЕ

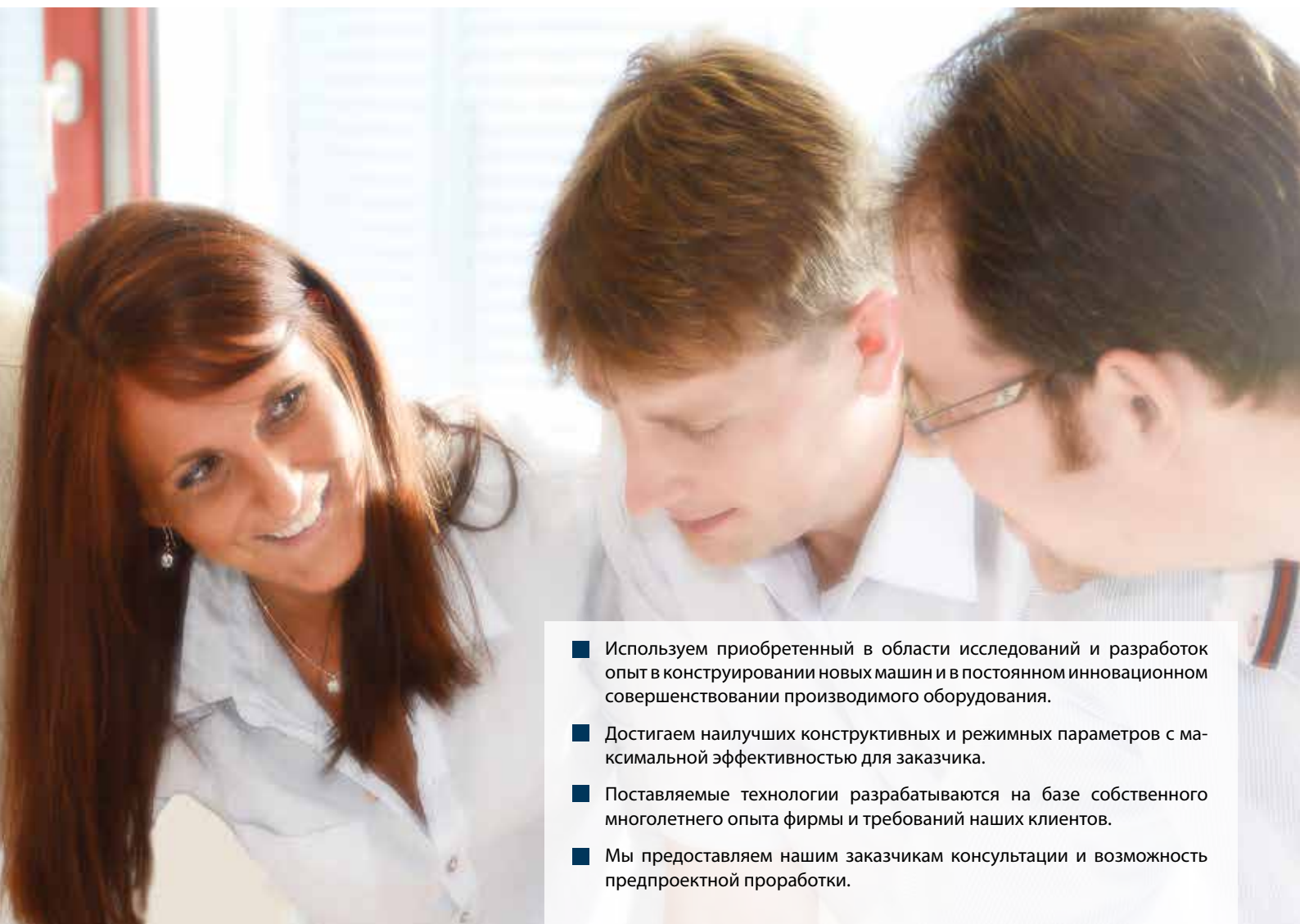




- Проводим анализ отдельных видов и сортов масличных культур и предлагаем оптимальные решения для их переработки.
- Определяем индивидуальные реологические свойства прессуемых материалов и математически моделируем процессы их прессования.
- Результаты исследований внедряем в практику и проводим тестирование в собственном испытательном прессовочном цехе.
- В заводской лаборатории проводим анализы масличных семян, жмыха и масла с помощью современных лабораторных приборов и оборудования.

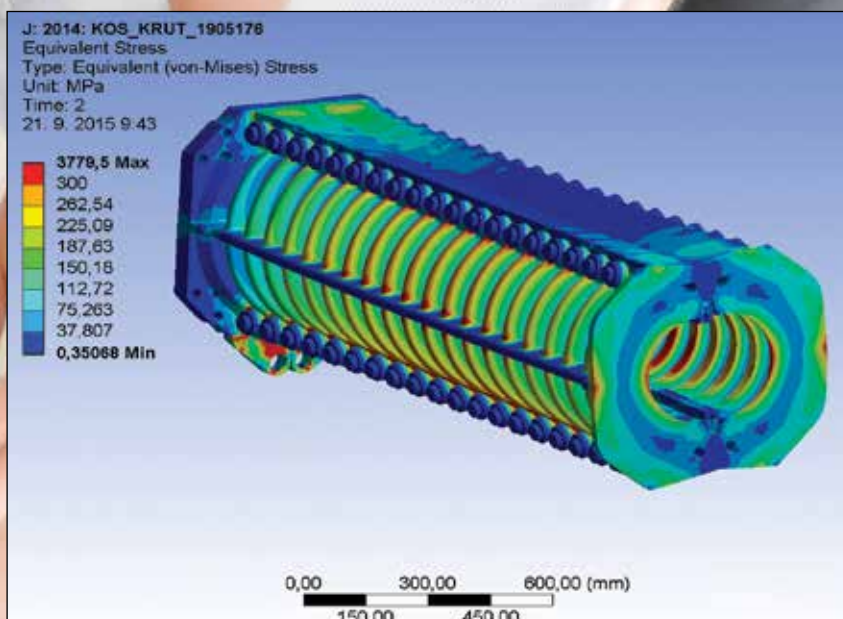
- Цель наших исследований – обеспечение оптимизации процессов и разработка такого оборудования, которое позволит заказчику достичь максимальной эффективности производства при минимуме затрат. Систематически тщательно анализируем весь ход процесса отжима масличных семян и работу оборудования в этом процессе.
- Поставляемое технологическое оборудование соответствует техническим и экономическим требованиям заказчиков, прежде всего благодаря внедрению результатов наших исследований и разработок.
- При разработке новых машин и оборудования уделяем большое внимание вопросу бережного отношения к окружающей среде.
- Сотрудничество с известными университетами и исследовательскими институтами в Чехии и за рубежом, несомненно, оправдало себя и является взаимовыгодным.

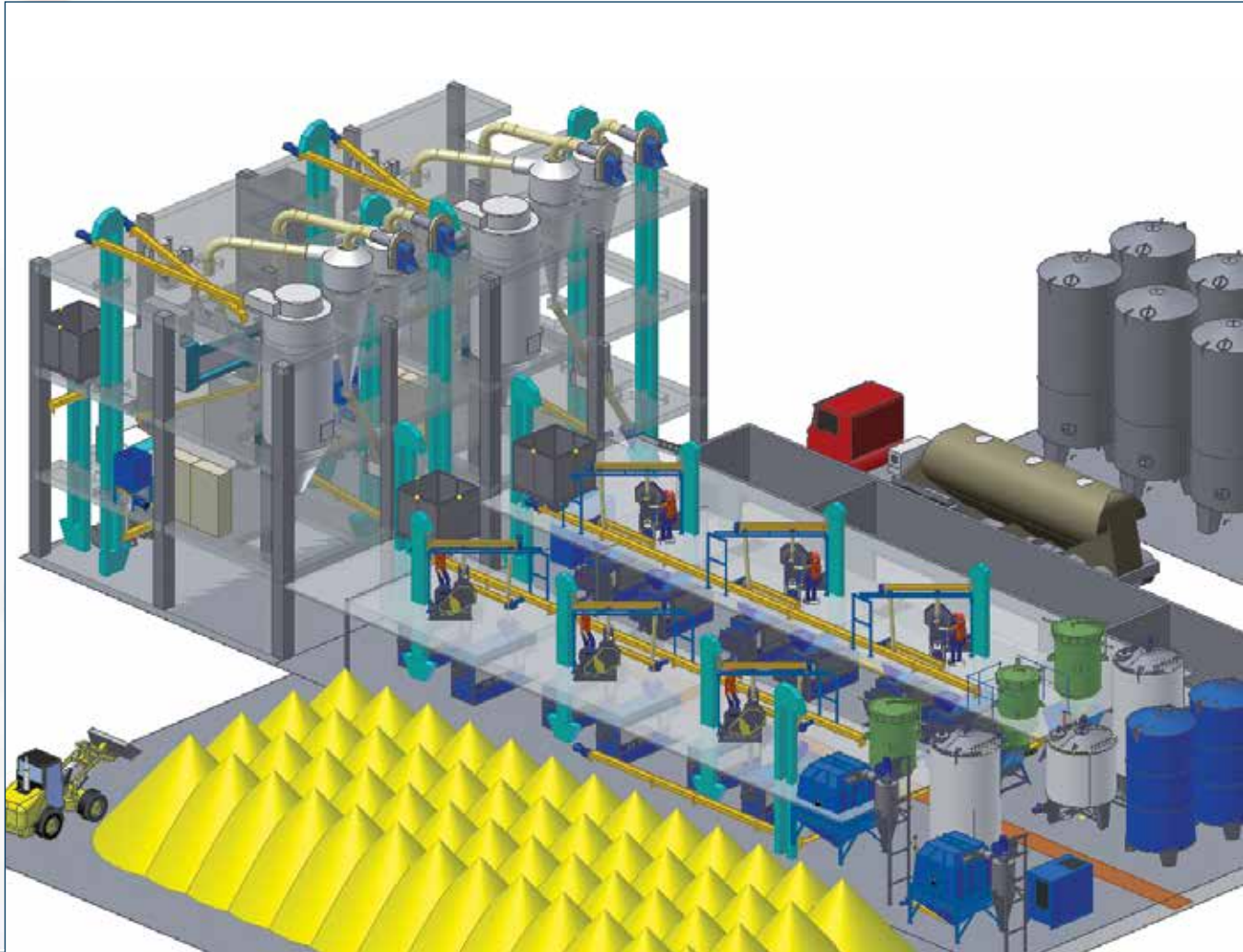


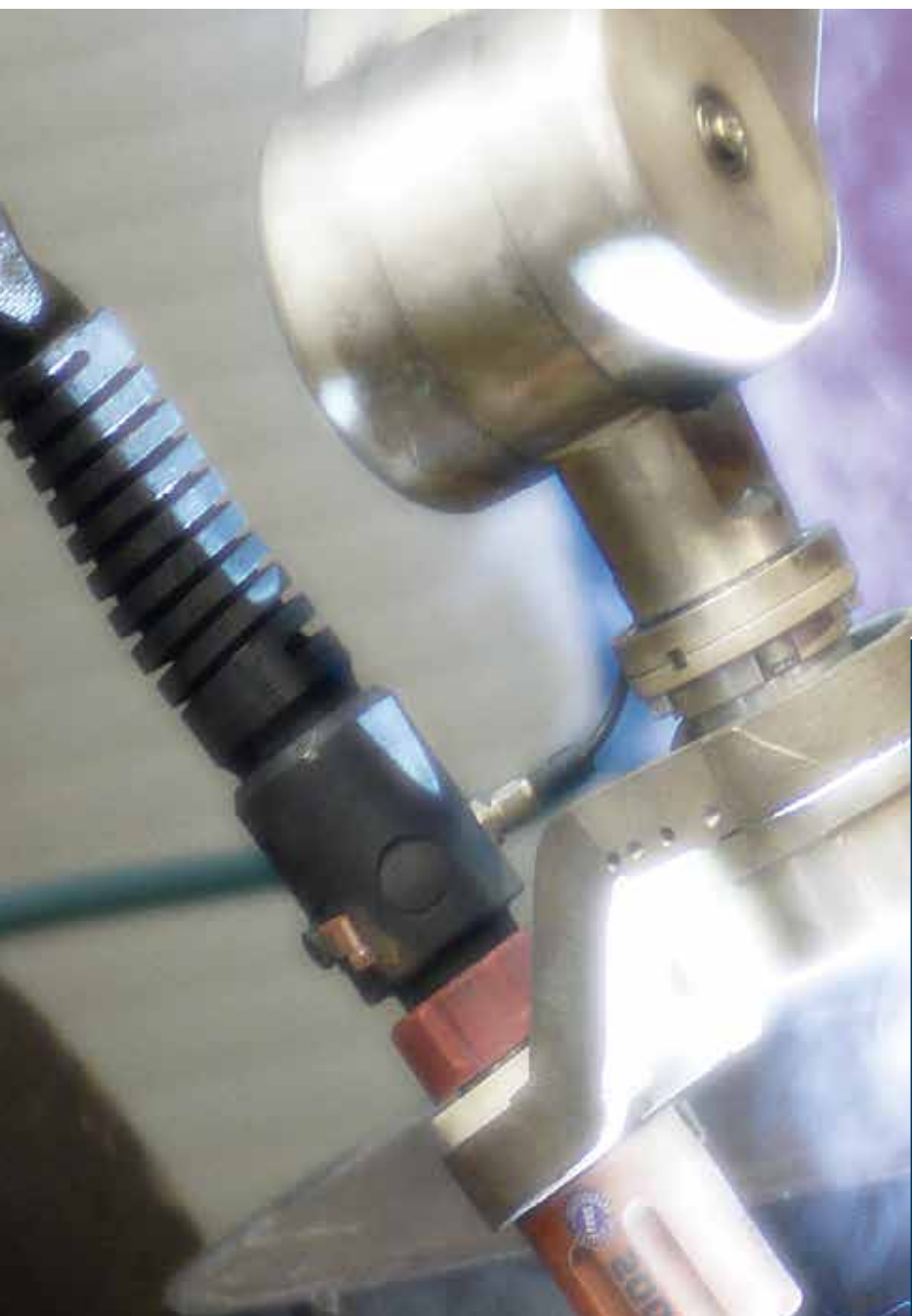


- Используем приобретенный в области исследований и разработок опыт в конструировании новых машин и в постоянном инновационном совершенствовании производимого оборудования.
- Достигаем наилучших конструктивных и режимных параметров с максимальной эффективностью для заказчика.
- Поставляемые технологии разрабатываются на базе собственного многолетнего опыта фирмы и требований наших клиентов.
- Мы предоставляем нашим заказчикам консультации и возможность предпроектной проработки.

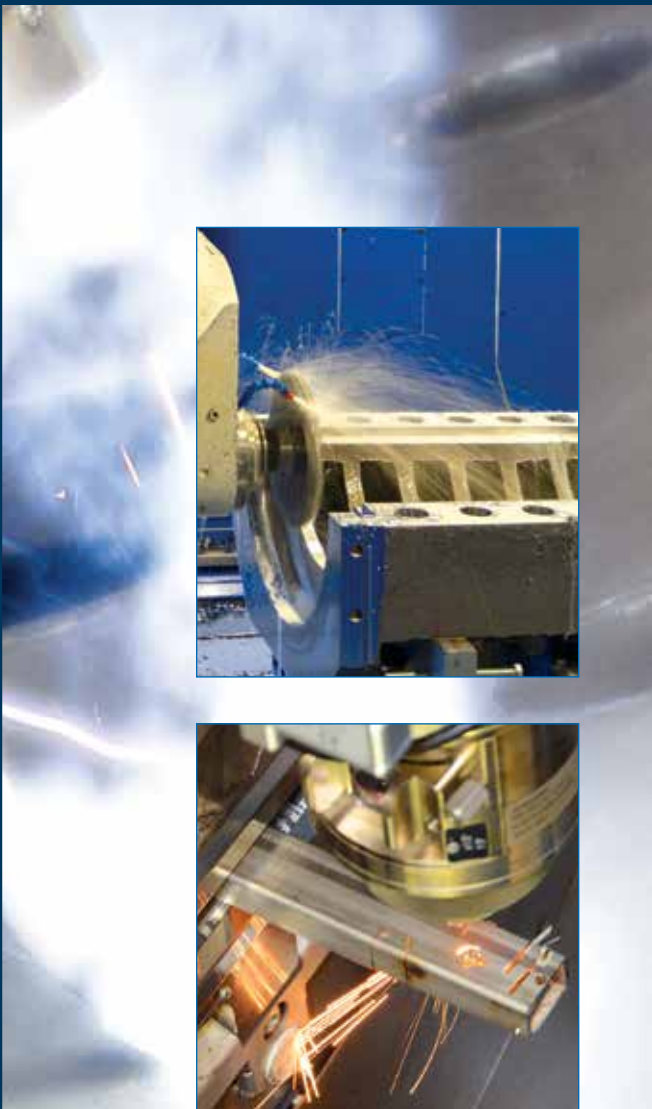
КОНСТРУКТОРСКО-ПРОЕКТНАЯ ДЕЯТЕЛЬНОСТЬ







ПРОИЗВОДСТВО



- Мы инвестируем средства во внедрение современных производственных и измерительных технологий таким образом, чтобы иметь возможность предложить нашим заказчикам лучшие решения за доступную цену.
- Технологии защиты рабочих частей шнековых прессов путём твердосплавной наплавки обеспечивают длительный срок их службы и возможность восстановления.
- Собственное производство дает нам возможность большей вариативности при выполнении пожеланий наших заказчиков.
- Все ключевые машины и оборудование, составляющие основу технологических линий Farnet, производятся непосредственно на заводе-изготовителе нашей компании.
- Качество изготовления положено в основу всей нашей работы и является в нашей фирме одним из главных приоритетов.



КЛИЕНТСКИЙ СЕРВИС



- Индивидуальное эффективное решение задач, поставленных клиентом (предложение должно оправдать его ожидания).
- Гарантия параметров.
- Инновация производимого оборудования с целью повышения эффективности.
- Инструктаж обслуживающего персонала заказчика.
- Компетентные торговые представители в регионах.

- Прямые консультации со специалистами по вопросам оптимальной настройки технологии.
- Профессиональная и быстрая реакция сервисной организации (сервис на должном уровне в регионах, компетентные работники).
- Планирование замены изнашиваемых деталей.



ПРЕССОВАНИЕ МАСЛИЧНЫХ СЕМЯН

- Технология прессования разработана с целью получения максимального выхода масла. Сердцем технологических линий являются высокоэффективные шнековые маслопрессы разных конфигураций, которые всегда оптимизированы для конкретного технологического процесса.
- Технологические линии доукомплектовываются специальным оборудованием, которое оптимизируется с учетом пожеланий наших заказчиков.
- Использование разных модификаций и схем подключения машин даёт много вариантов решений - от переработки малых объемов семян, в случае специальных и редких масличных культур, до крупных производственных предприятий мощностью до 1000 т/сутки – в технологиях однократного и двукратного прессования.





Технологии переработки семян:

- Холодное прессование.
- Горячее прессование.
- Комбинированное холодно-горячее прессование.
- Прессование с экструзией.
- Предварительное форпрессование перед экстракцией.

ПРЕССОВАНИЕ МАСЛИЧНЫХ СЕМЯН

■ Технологии прессования поставляем с собственной системой автоматического управления и визуализации всех производственных процессов - Farnet Intelligence Control (FIC). Для каждой операции мы разработали алгоритм управления, который обеспечивает плавный ход технологического процесса и дает возможность персоналу оптимизировать параметры прессования.

Система управления FIC позволяет:

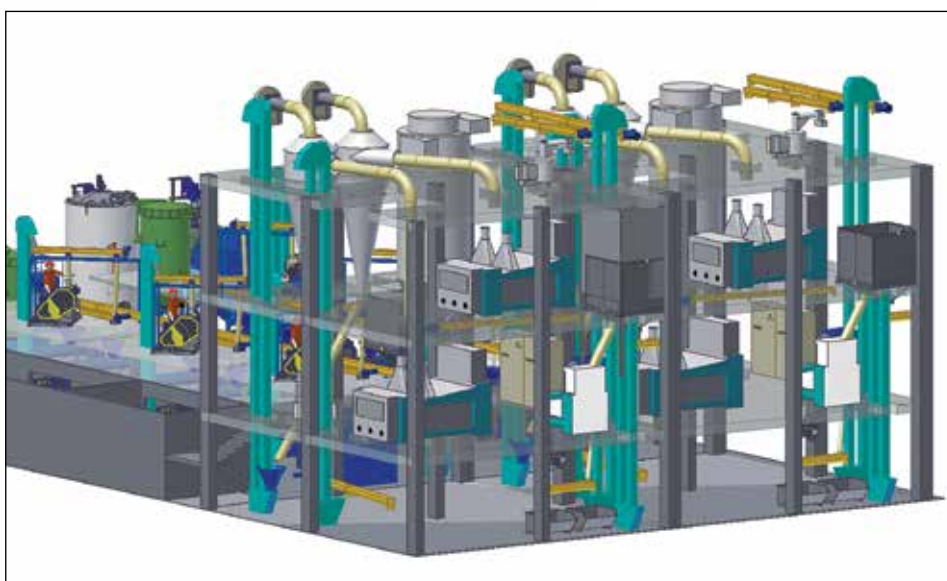
- Защитить приводы от перегрузки в случае аварии.
- Оптимизировать процессы.
- Управлять процессами дистанционно с возможностью их оптимизации нашими специалистами.
- Записывать и архивировать важные данные для диагностики.





■ Мы тесно сотрудничаем с нашими заказчиками на всех этапах реализации проектов и эксплуатации оборудования с целью достижения максимальной эффективности установленного технологического оборудования.

■ Всегда рады помочь Вам в выборе необходимой технологии.



ПРЕДВАРИТЕЛЬНАЯ ОБРАБОТКА СЫРЬЯ

- Правильная предварительная обработка сырья – важное условие обеспечения высокой эффективности процесса прессования. Немалое влияние она оказывает и на качество конечной продукции – масла, жмыха или экструдата.



- Наша технология предлагает оптимизированное решение предварительной подготовки входного сырья. В зависимости от требований, предъявляемых к качеству сырья на выходе этой технологии, можно дополнить такие опции:

Очистка семян

- Защищает оборудование от повреждений.
- Повышает срок службы изнашиваемых деталей.
- Помогает достигать лучших параметров.

Взвешивание

- Дает полную информацию о количестве перерабатываемого сырья и о мгновенной производительности технологии.

Температурная стабилизация

- Обеспечивает необходимый подогрев семян для оптимальной работы технологической линии в холодных климатических условиях.

Обрушивание и сепарация лузги

- Позволяет достичь лучших параметров прессования.
- Улучшает качество масла.
- Позволяет получить жмых с низким содержанием клетчатки.

Дробление

- Упрощает процессы превращения питательных и антипитательных веществ при кондиционировании и экструзии.
- Правильный размер частиц гарантирует стабильность работы экструдера.
- Повышает срок службы изнашиваемых деталей.

Вальцовка

- В процессе вальцовки нарушается целостность клеток семян (клетки открываются), что позволяет увеличить выход масла. Развальцованные семена также лучше принимают тепло, поэтому вальцовка повышает эффективность их нагревания.



ШНЕКОВЫЕ МАСЛОПРЕССЫ FS 1010, FS 4015

- Шнековые маслопрессы модельного ряда FS – лучшее решение для получения максимального выхода масла. Эти прессы положены в основу технологических линий компании Farmet. Они разработаны и изготовлены на нашем заводе и предназначены для производств большой мощности.



- Модельный ряд FS – это шнековые маслопрессы нового поколения, отличающиеся широкой вариантностью использования. Сердце прессы – геометрия шнека, состоящая из нескольких отделов, которая (благодаря разной форме шнека в этих отделах) позволяет постепенно сжимать прессуемый материал, выжимая масло. Масло вытекает через щели в зерновой камере прессы, причем продольное размещение пластин позволило увеличить площадь оттока и, соответственно, выход масла.
- Мы поставляем прессы разных модификаций, которые дают возможность оптимальной переработки разных видов масличных семян в технологиях однократного и двукратного холодного и горячего прессования и прессования с экструзией.

Главные преимущества прессов нового поколения:

- большая площадь оттока масла
- встроенные насосы
- встроенный механизм гидравлического раскрытия зерновой камеры
- простая замена рабочих частей
- эффективное охлаждение вала в варианте горячего прессования
- низкая энергоёмкость
- эффективное охлаждение вала в варианте горячего прессования

Параметры

	FS 1010	FS 4015
Производительность [кг/ч]	1000–4000	4000–16000
Потребляемая мощность [кВт]	60–132	250–500
Длина [мм]	3800	6900
Ширина [мм]	1570	2000
Высота [мм]	1700	2200
Масса [кг]	7600–8500	22000–27000

Указанные данные зависят от технологии и вида семян.



МОДУЛЬНЫЙ ПРЕССЦЕХ «СОМРАСТ»

■ Универсальный прессцех СОМРАСТ модульного исполнения представляет новый тренд в прессовании масличных культур. Это идеальное решение для всех желающих самостоятельно перерабатывать масличные семена и получать качественное фильтрованное растительное масло и жмых с высокой кормовой ценностью.

■ Благодаря модульному принципу построения, прессцех Сомраст является универсальным решением для прессования и экструзии или для холодного отжима целого ряда масличных культур. Приобретая этот продукт, Вы получите комплексное, тщательно предварительно подготовленное решение, которое соответствует самым строгим требованиям, предъявляемым к современным перерабатывающим технологиям.



Главные преимущества модульного прессцеха:

- Компактные размеры, предварительная сборка с готовой электропроводкой, простое обслуживание и сервис.
- Комплектная технологическая линия с предварительной обработкой семян, фильтрацией, хранилищем масла и жмыха.
- Качественное фильтрованное масло, экструдированный жмых, имеющий высокую кормовую ценность.
- Высокая эффективность процесса, выход масла на уровне горячего отжима.
- Простое интуитивное управление.



Параметры

Параметры без опции	Compact CP2		Compact EP1		Compact EP2	
	CP2-1	CP2-2	EP1-1	EP1-2	EP2-1	EP2-2
Производительность [кг/ч]	300	600	250	500	350 (250*)	700 (500*)
Потребляемая мощность [кВт]	43	73	49	88	64	117
Длина [м]	7,5	7,5	7,5	7,5	7,5	7,5
Ширина [м]	7	7	7	7	7	7
Высота [м]	4,5 (5**)	4,5 (5**)	4,5 (5**)	4,5 (5**)	4,5 (5**)	4,5 (5**)
Масса [кг]	4640	6580	4140	5710	5120	7650

* Производительность по сое. ** Высота (включая опцию обрушки).

Указанные данные зависят от технологии и вида семян.

ШНЕКОВЫЕ МАСЛОПРЕССЫ FL 200

- Шнековые маслопрессы FL 200 положены в основу наших прессовочных цехов средней производительности. Этот пресс способен переработать длинный перечень обрушенных и необрушенных семян в самых разных режимах прессования.
- Маслопрессы можно подключать параллельно, создавая технологические линии с требуемой производительностью. Прессы FL 200 могут перерабатывать масличные семена в технологиях холодного прессования и прессования с экструзией.



Параметры

	FL 200
Производительность [кг/ч]	160–1000
Потребляемая мощность [кВт]	11–22
Длина [мм]	2120
Ширина [мм]	640
Высота [мм]	840
Масса [кг]	800–950

Указанные данные зависят от технологии и вида семян.

ПРЕССЫ МАЛОЙ МОЩНОСТИ

- Универсальное решение для переработки как широко распространенных (рапс, подсолнечник), так и менее известных масличных культур (яatroфа, кокос, конопля, горчица, мак, артишоки, энотера, облепиха, виноградные косточки и проч.).
- Не требуют больших площадей, очень просто устанавливаются - поэтому прессы UNO и DUO являются идеальным решением для малых и средних фермерских хозяйств.



Прессы UNO, DUO

- Оснащены однофазными или трехфазными двигателями согласно стандартам ЕС, но электроинсталляцию можно приспособить требованиям локальных рынков. Привод прессы можно оборудовать преобразователем частот для регулирования оборотов, это позволит оптимизировать параметры прессования.



ПРЕССОВЫЙ КОМПЛЕКТ FARMER 10, FARMER 20



- Этот прессовый комплект позволяет эффективно производить высококачественное растительное масло первого холодного отжима (Extra Virgin).
- В комплект входят все необходимые приспособления для получения фильтрованного растительного масла первого холодного отжима из длинного перечня масличных культур.
- Комплект состоит из: рамы, пресса UNO или DUO с нагревательной муфтой, загрузочного бункера над прессом, насоса, пластинчатого фильтра, распределителя и емкостей для седиментации масла и фильтрованного масла.



Параметры

	UNO	DUO	Farmer 10	Farmer 20
Производительность [кг/ч]	9–12	18–24	9–12	18–24
Потребляемая мощность без опций [кВт]	1,1–1,5	2,2–3	1,6–2,2	2,7–3,5
Преобразователь частот	по выбору	по выбору	по выбору	по выбору
Длина [мм]	870	775–780	875	700
Ширина [мм]	225	455	725	1140
Высота [мм]	255–315	320–400	1100	1575
Масса [кг]	75–80	100–110	140–150	230–240

Указанные данные зависят от технологии и вида семян.

ПЕРЕРАБОТКА РАСТИТЕЛЬНЫХ МАСЕЛ



ФИЛЬТРАЦИЯ МАСЛА

- Фильтрация – это эффективный способ очистки сырого выжатого масла от физических примесей. Технологическая линия фильтрации всегда оптимизирована с учетом производительности прессцеха.
- Для фильтрации масла используются пластинчатые фильтры. Для малых и средних мощностей мы поставляем фильтры с ручной регенерацией, где отдельными шагами процесса управляет персонал, а для средних и больших мощностей – фильтры с автоматической регенерацией, в которых весь процесс фильтрации протекает автоматически под контролем интеллектуальной системы управления FIC – Farmet Intelligence Control и ее функции FILTR OPTIMAL.



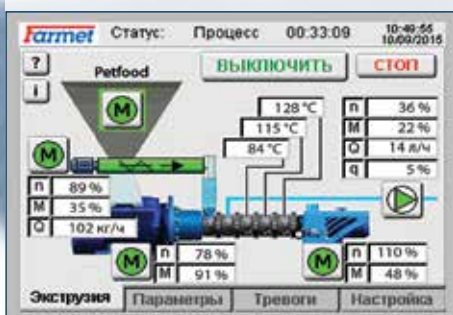


РАФИНИРОВАНИЕ МАСЛА

- Рафинирование растительных масел – это эффективный способ устранения из них нежелательных примесей. Растительные масла, полученные в результате отжима или экстракции, содержат различные нежелательные примеси, которые являются натуральной составляющей семян. Они вызывают нежелательную окраску масла, запах, помутнение или выпадение осадка, налипают на горячие поверхности, что делает невозможным использование сырого масла как в пищевой промышленности, так и для технических целей. Эти примеси можно устранить в процессе рафинирования масла.
- Процесс рафинирования состоит из четырех частей – дегумминга, отбеливания, винтеризации и дезодорирования. Каждую из этих частей можно реализовать отдельно.



ЭКСТРУЗИЯ



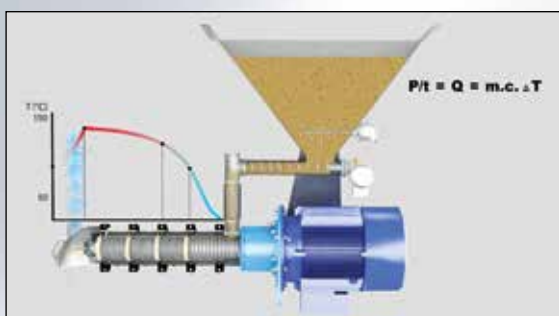
- Модельный ряд экструдеров покрывает широкий диапазон производительности и применения. Экструдеры можно компоновать в экструзионные линии, общая производительность которых определяется количеством и типом используемых единиц.
- ЭКСТРУЗИЯ – процесс, включающий перемешивание, нагревание и продавливание материала через узкое отверстие с целью механической и термической обработки. Экструзию называют методом „Н Т S Т” (High Temperature Short Time), так как речь идет о кратковременном воздействии высокой температуры и давления.

В производстве кормов экструзия используется:

- Для улучшения качества корма изменением его свойств путем механической и термической обработки в экструдере.
- Для формования кормов с помощью матрицы (гранулы, пеллеты).

Преимущества использования экструзии:

- **Механическое измельчение** – мелкая структура корма более предпочтительна для оптимального пищеварения. Экспансия на выходе из экструдера приводит к разрушению внутренней структуры материала, чем облегчается его переваривание, и к увеличению поверхности, что способствует ускорению усвоения питательных веществ в пищеварительном тракте.
- **Разрушение структуры (денатурация) белков** – кратковременный нагрев свыше 100 °С при воздействии высокого давления в экструдере очень эффективно изменяет структуру белков (происходит их денатурация), благодаря чему повышается энергетическая ценность корма.
- **Радикальное снижение содержания антипитательных веществ (антинутриентов) и натуральных токсинов** – экструзия очень эффективно нейтрализует антинутриенты. Например, у сои после экструзии выразительно снижается показатель активности уреазы. В кормах для моногастричных животных положительным моментом является снижение содержания ингибитора трипсина.
- **Стерилизация** – температура и давление в экструдере надежно уничтожают все бактерии, плесень и другие нежелательные микроорганизмы и вредителей. Рост плесени и выделение микотоксинов прекращается, что позволяет продлить срок хранения продукции.
- **Желирование крахмала** – крахмал – распространенный и важный элемент корма. В процессе экструзии сложные крахмалистые углеводы и сахара превращаются в простые, что упрощает усвояемость корма.
- **Гомогенизация и формирование** – в экструдере все компоненты корма перемешиваются. С помощью формовочной матрицы гранулам корма можно придать разную форму (что часто используется в производстве кормов для собак и других домашних животных). Условием получения и сохранения желаемой формы гранул является правильный состав экструдата с достаточным содержанием вяжущих веществ (чаще всего – крахмала).



Параметры

	FE 100	FE 250	FE 500	FE 1000	FE 4000
Производительность [кг/ч]	80–140	200–350	400–700	800–1400	3000–5600
Потребляемая мощность без опций [кВт]	15	22	55	110	370
Длина [мм]	1935	2300	2270	2300	3600
Ширина [мм]	1015	1290	1390	1815	2500
Высота [мм]	1765	1765	1362	1400	2300
Масса [кг]	435	770	1360	1500	3000

Указанные данные зависят от технологии и вида семян.

ЭКСТРУЗИЯ СОИ

- Экструзия сои позволяет получить ценный компонент кормов с низким содержанием антинутриентов и высоким содержанием байпас-протеина.
- Соя ценится, прежде всего, за высокое содержание белков, которые в процессе экструзии денатурируются и этим повышается их усвояемость у всех категорий сельскохозяйственных животных.



	Сырая соя	Экструдированная соя	Соя после экструзии и прессования	Соевый шрот (после экстракции)
Влажность	12 %	7 %	5 %	12 %
Жир	21 %	21 %	7 %	2 %
Активность уреазы	2–10 рН	0,02–0,3 рН	0,02–0,3 рН	0,02–0,3 рН
Ингибитор трипсина	75–115 мг/г	2–5 мг/г	2–5 мг/г	2–5 мг/г
Протеины	40	40	43–45	40–48

Соя – Изменения в соотношении протеиновых фракций у жвачных (согласно Корнельской системе)

Фракция	До экструзии	После экструзии	
А	2 %	2,1 %	Непротеиновый азот
Б1	85 %	19,4 %	Протеиновая фракция, полностью расщепляемая в рубце
Б2	10 %	76,8 %	Протеиновая фракция, медленно расщепляемая в рубце (часть этой фракции переходит в тонкий кишечник)
Б3	2 %	0,4 %	Протеиновая фракция, не расщепляемая в рубце (эта фракция полностью переходит в тонкий кишечник)
Ц	1 %	1,3 %	Неусваиваемые азотистые вещества

КОМБИКОРМОВЫЕ ЗАВОДЫ

■ Комбикормовые заводы представляют собой высокотехнологичное оборудование, производимое в самых разных вариантах - в зависимости от требуемой мощности и требований к параметрам конечного продукта.



■ Комбикормовый завод – это технологическое оборудование, предназначенное для производств средней мощности. Основные компоненты комбикормов хранятся в силосах (или прямо на полу с возможностью механизированной погрузки на весы), а кормовые добавки (премиксы) поступают в мешках или биг-бэгах.

■ Малые комбикормовые заводы мы предлагаем с самовсасывающей дробилкой (MVKS-s) и с вертикальной дробилкой (MVKS-v).

■ В проекте комбикормового завода всегда учитывается количество используемых компонентов и количество складов, на которых хранятся компоненты и готовые продукты производства.

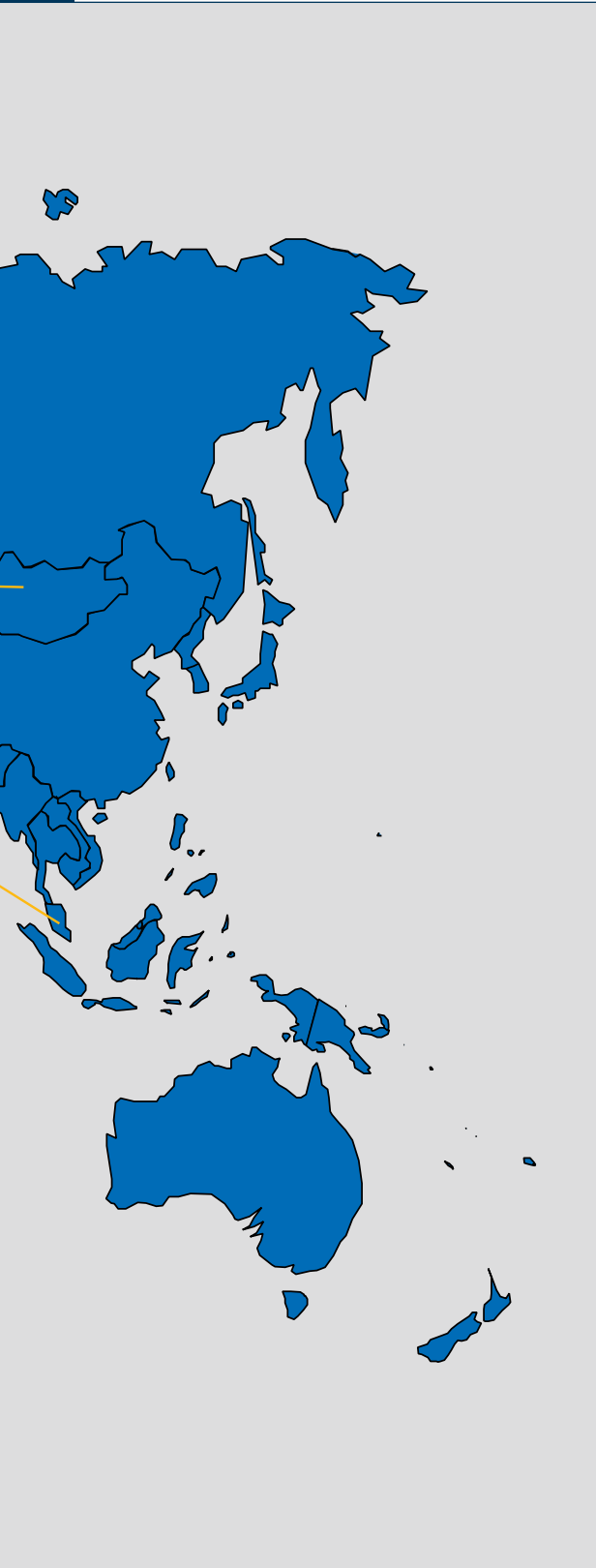


Параметры

Главное используемое оборудование	Един. измер.	MVKS - s	MVKS - v	VKS
Вертикальные смесители	шт	1	1	-
Горизонтальные смесители	шт	-	-	1
Дробилки	шт	1	1	1
Высота потолка минимальная (без опций)	м	6	7	10
Площадь (без опций)	м ²	12	15	45
Общая потр. мощность эл. оборудования (коэфф. 0,8; без опций)	кВт	15 / 20 / 23	16 / 19 / 23 / 27	72
Параметры технологии	Един. измер.	MVKS - s	MVKS - v	VKS
Производительность линии (макс.)	т/час	0,5 / 1 / 1,5	0,5 / 1 / 1,5 / 2	2,5-5
Рабочая точность смешивания		1 :10 000	1 :10 000	1 :100 000

РЕФЕРЕНЦИИ





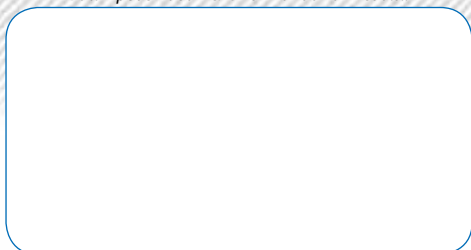
Беларусь
Чехия
Дания
Египет
Эстония
Франция
Хорватия
Ирландия
Италия
ЮАР
Канада
Казахстан
Колумбия
Литва
Латвия
Венгрия
Малайзия
Марокко
Молдавия
Германия
Нидерланды
Панама
Польша
Австрия
Румыния
Россия
Греция
Северная Ирландия
Словакия
Словения
Сербия
Испания
Швейцария
Турция
Украина
Узбекистан
Великобритания
Замбия

Farmet[®]





Ваш представитель компании Farnet a.s.:



КОНТАКТЫ

Farnet a.s.
Jiřinková 276
552 03 Česká Skalice
Czech Republic

Tel.: +420 491 450 116
Fax: +420 491 450 129
E-mail: oft@farnet.cz

www.farnet.ru

