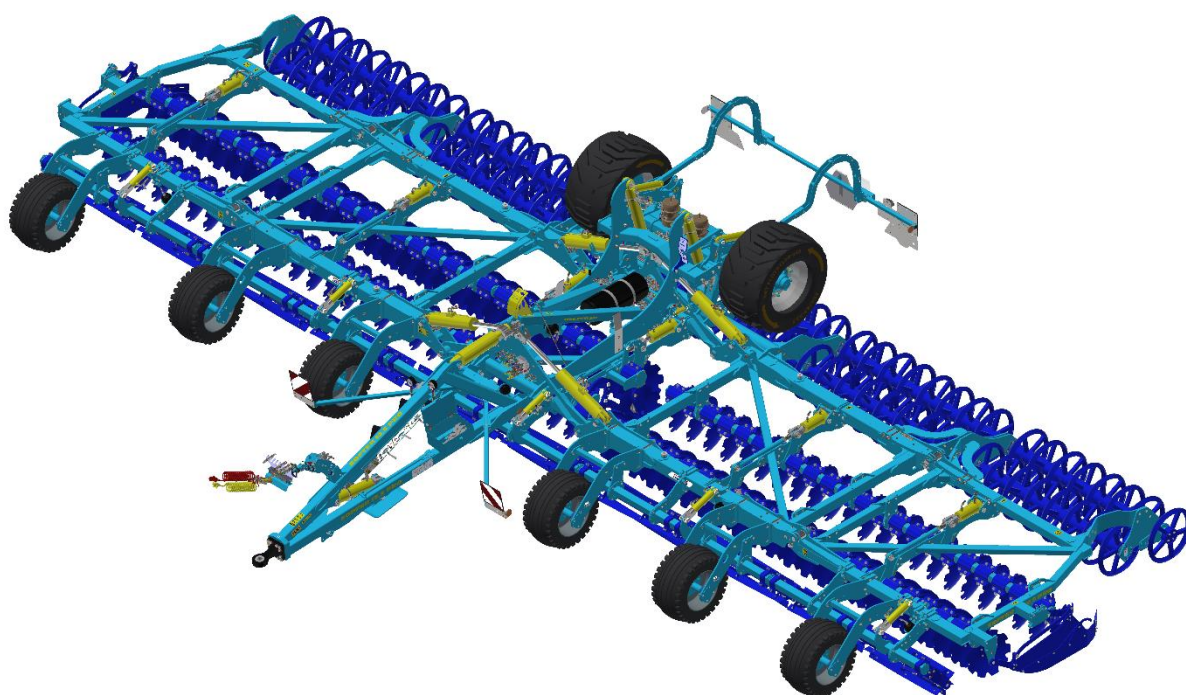


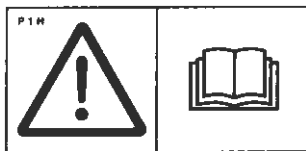
QUICK START

SOFTER

10,5 | 12,5 PRO



Ausgabe: 9 | Gültigkeit ab: 1. 2. 2023



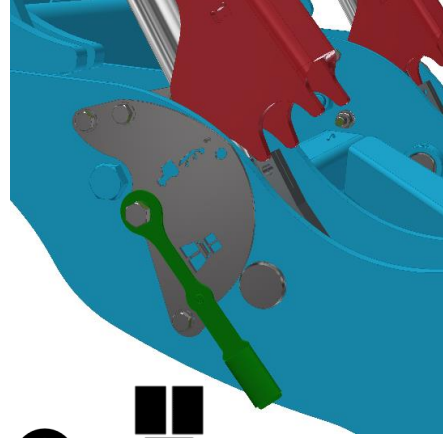
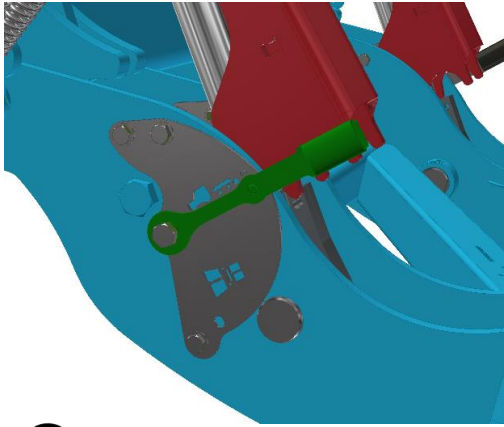
- ⒸZ) Návod Quick Start nenahrazuje návod k použití!
- ⒸGB) The Quick Start guide is not a substitute for the instruction manual!
- ⒸD) Die Schnellstartanleitung ist kein Ersatz für die Bedienungsanleitung!
- ⒸF) Le guide de démarrage rapide ne remplace pas le manuel d'instructions!
- ⒸRU) Руководство по быстрому запуску не является заменой инструкции по эксплуатации!
- ⒸPL) Podręcznik szybkiego startu nie zastępuje instrukcji obsługi!

			 <i>The effective technology and complex services</i>			

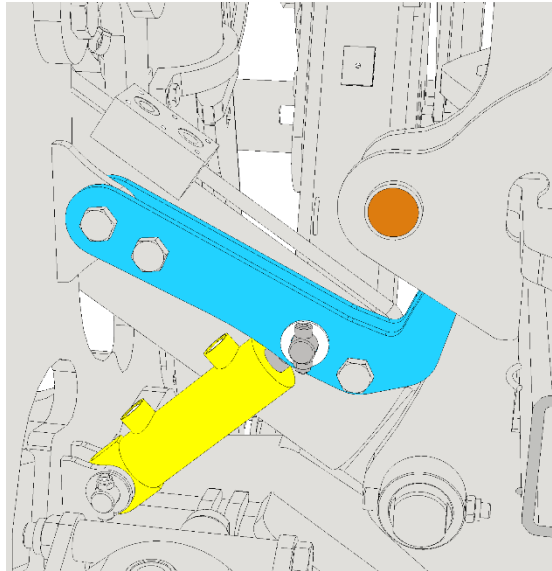
Vorgang des Aufklappens der Maschine - Arbeitslage

1a		
1b		
2a		
2b		
2c		
2d		
3a		

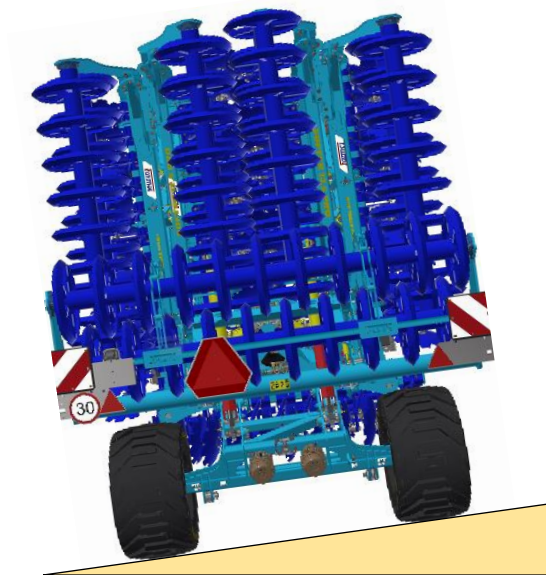
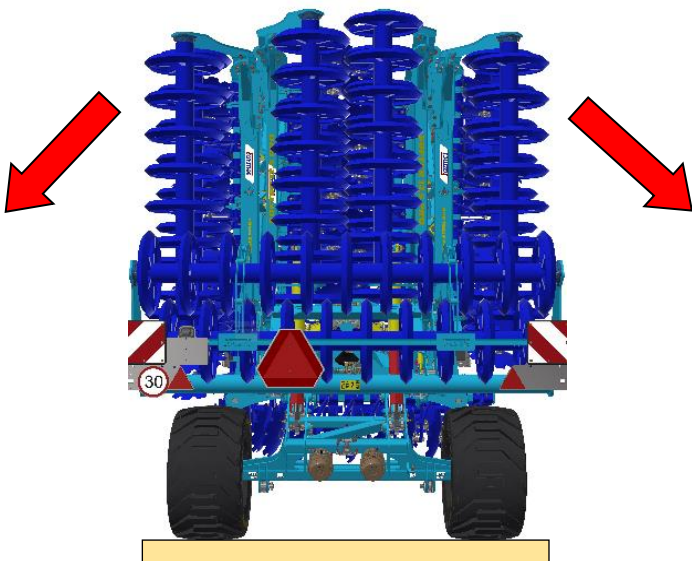
2a



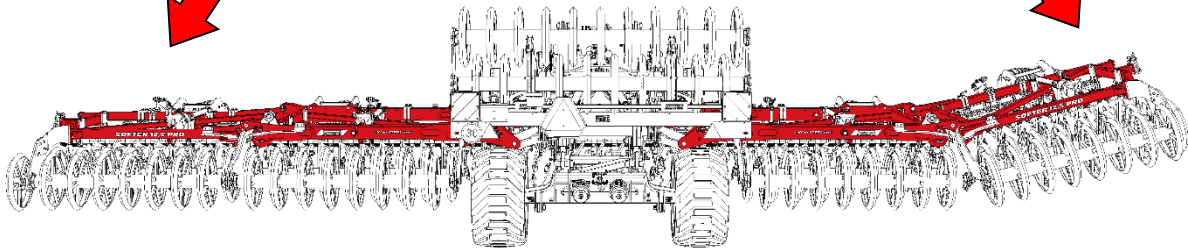
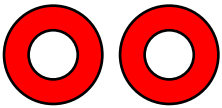
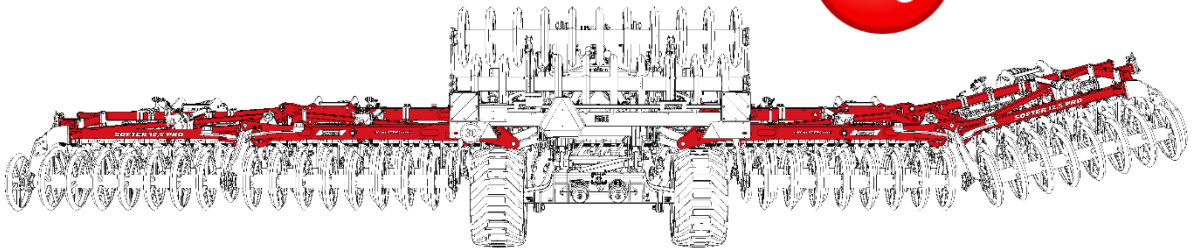
2b



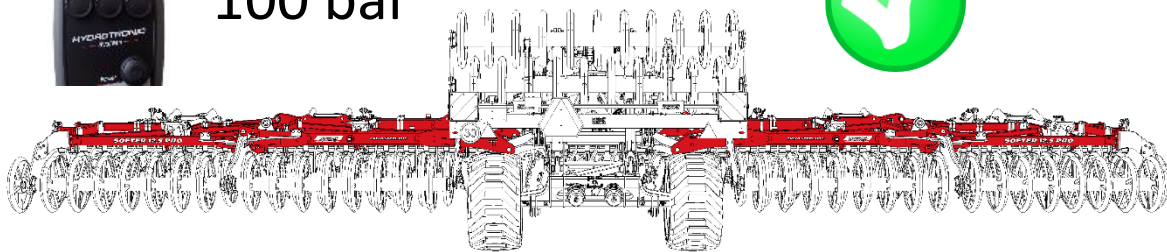
2c



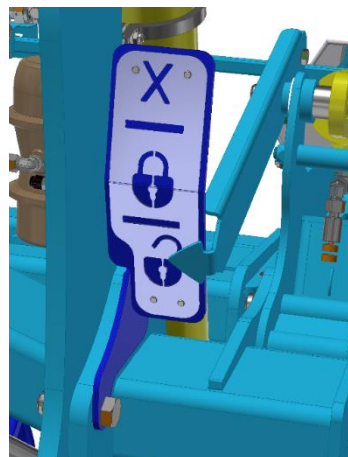
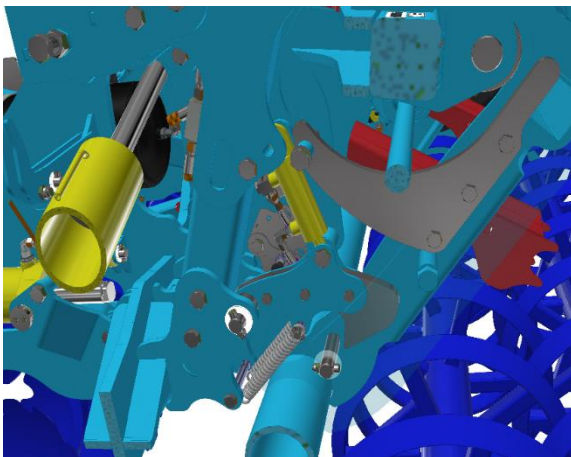
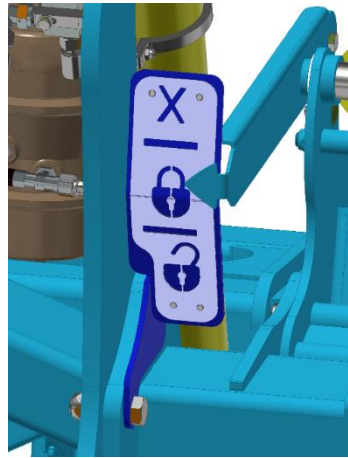
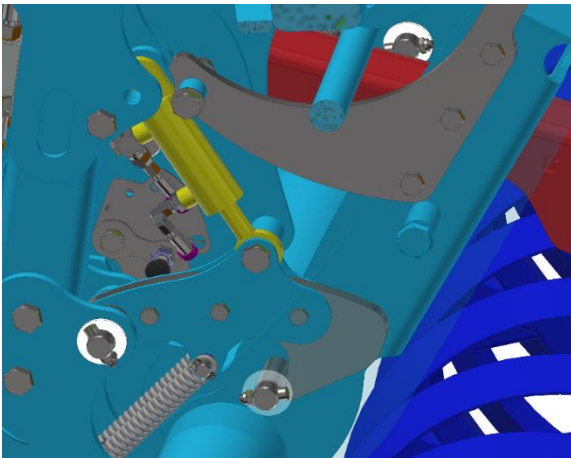
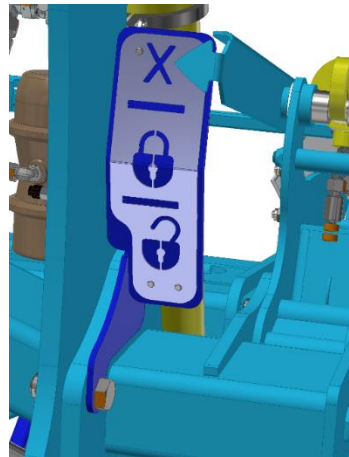
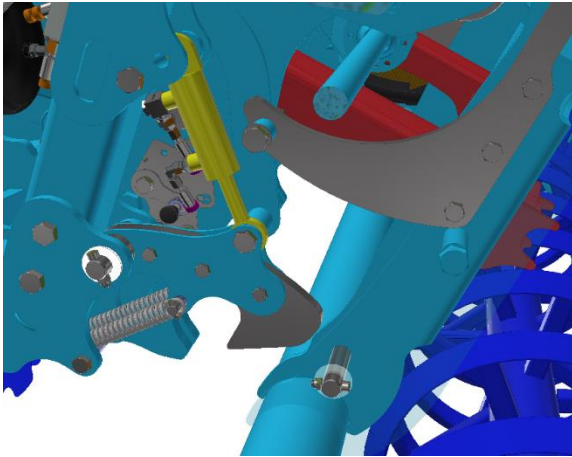
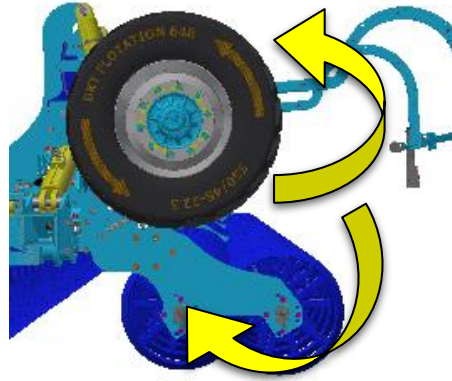
2c



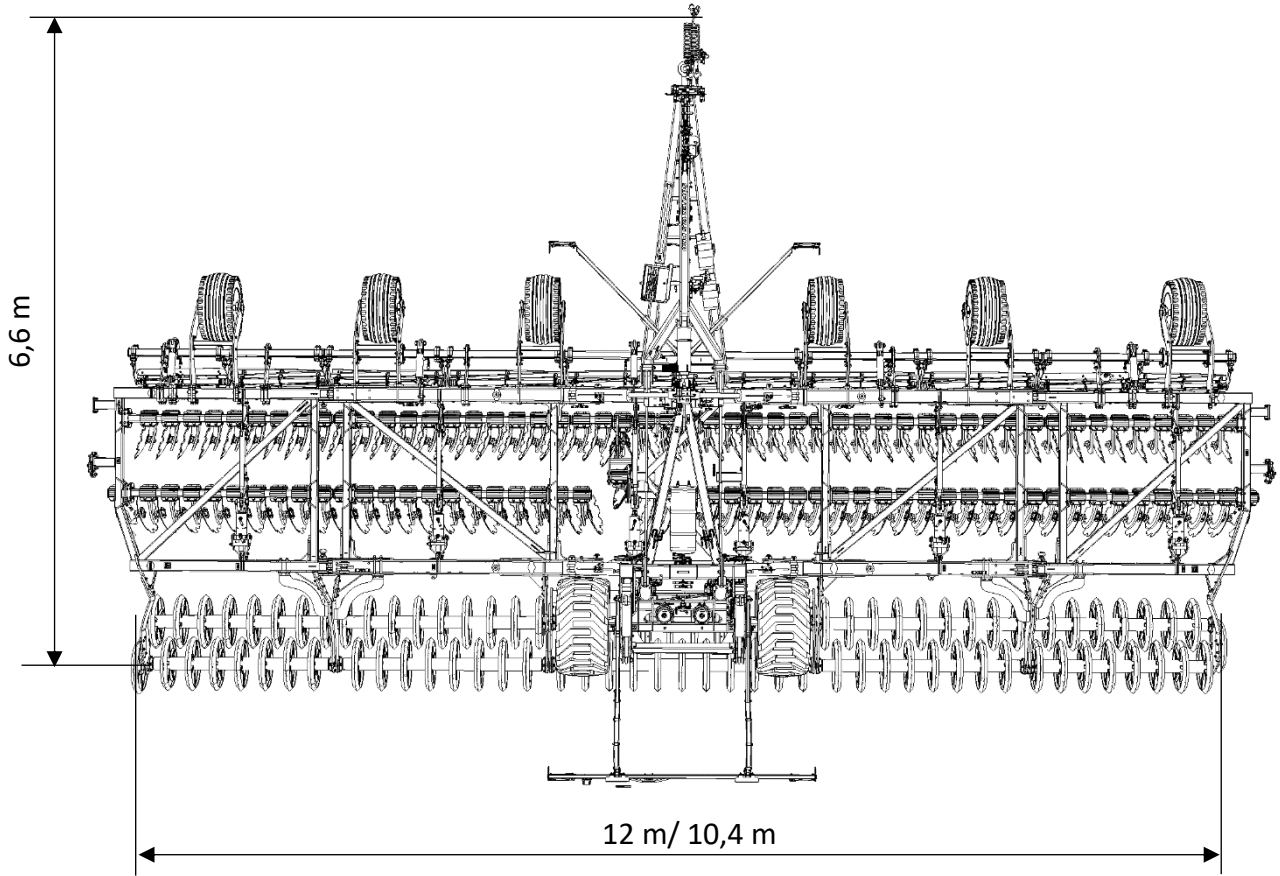
100 bar



2d



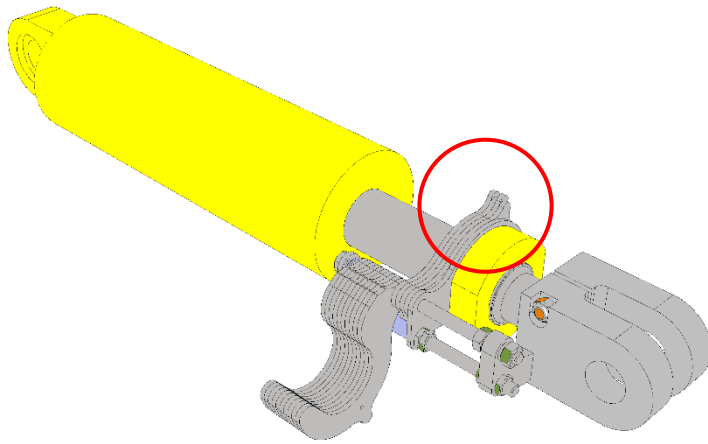
SF PRO 12,5 / 10,5



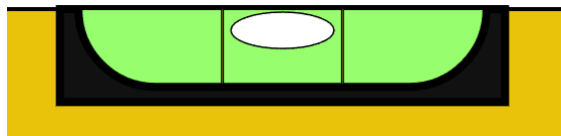
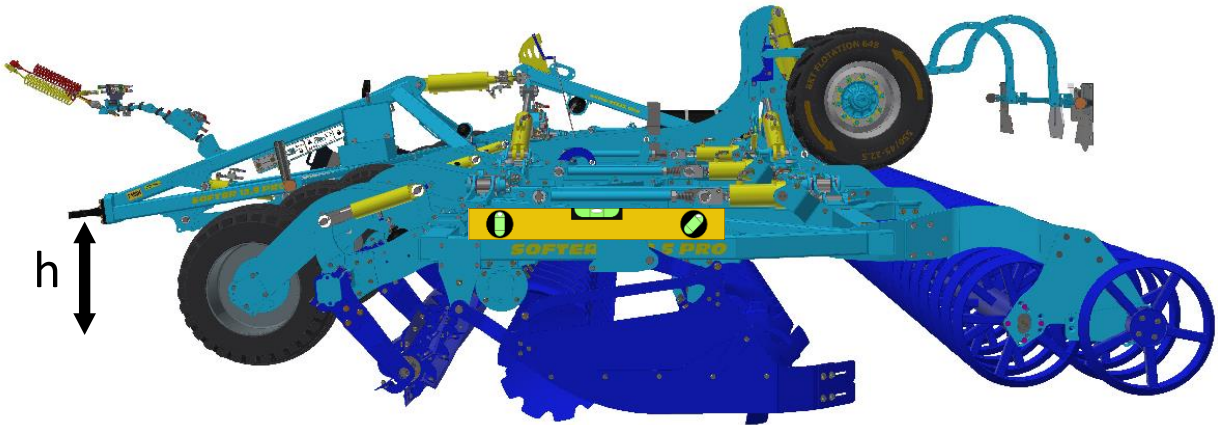
1

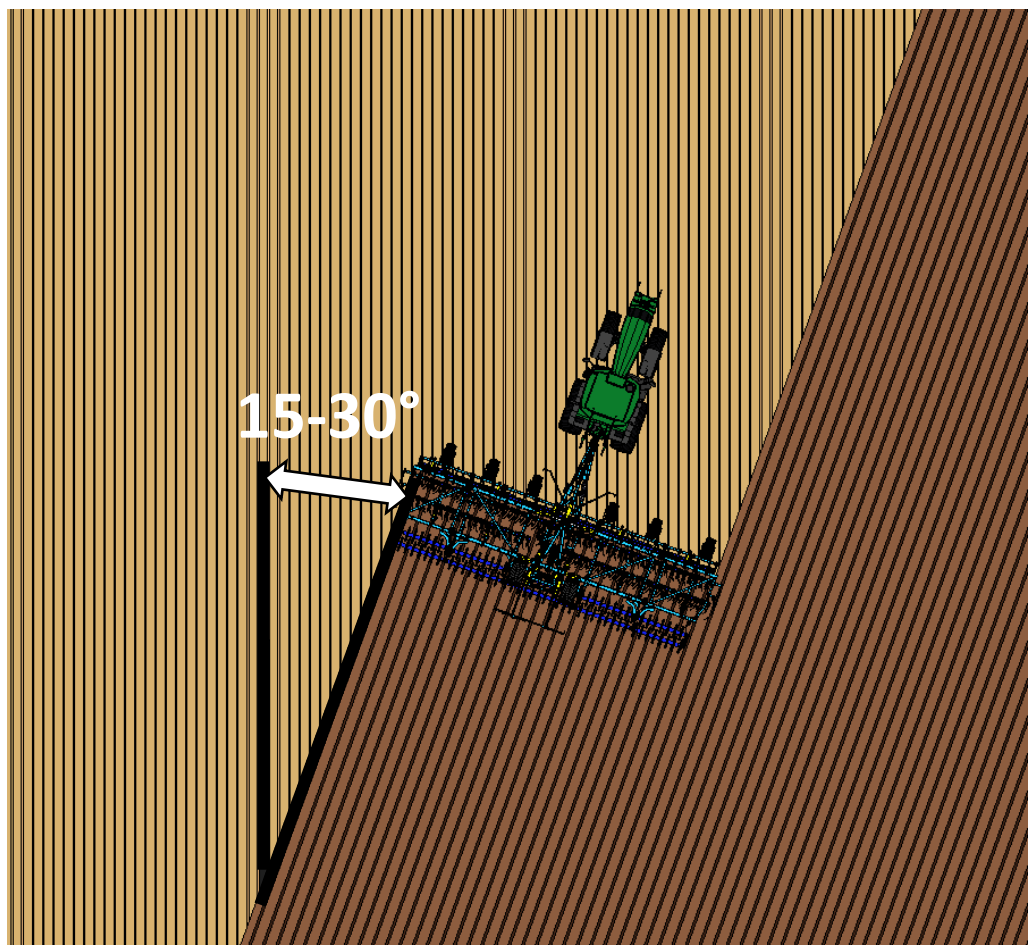
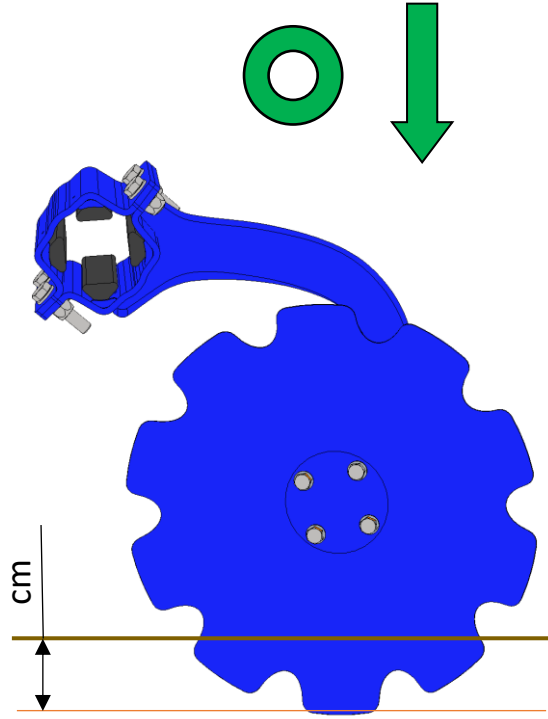
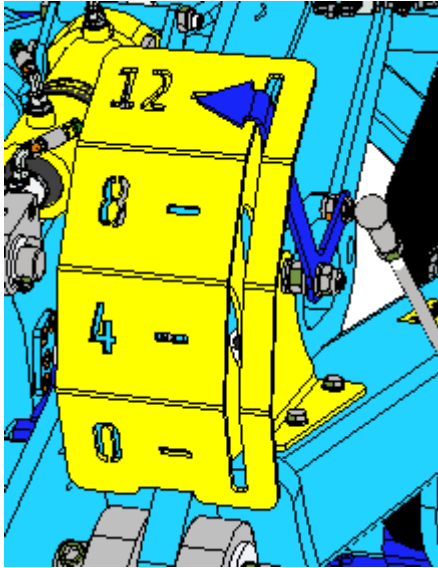
h [cm / in]	
0	60 / 24
2	58 / 23
4	55 / 22
6	53 / 21
8	50 / 20
14	TRANSPORT

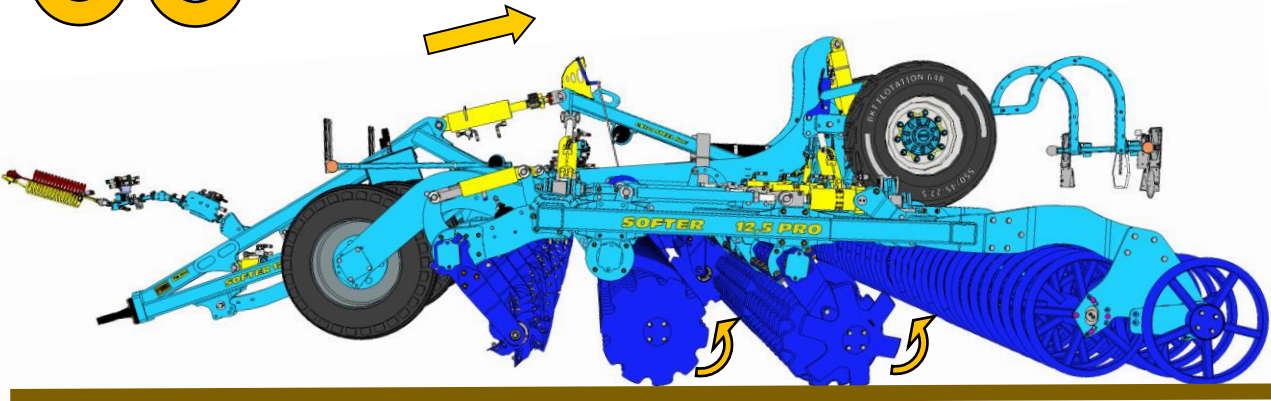
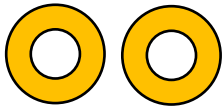
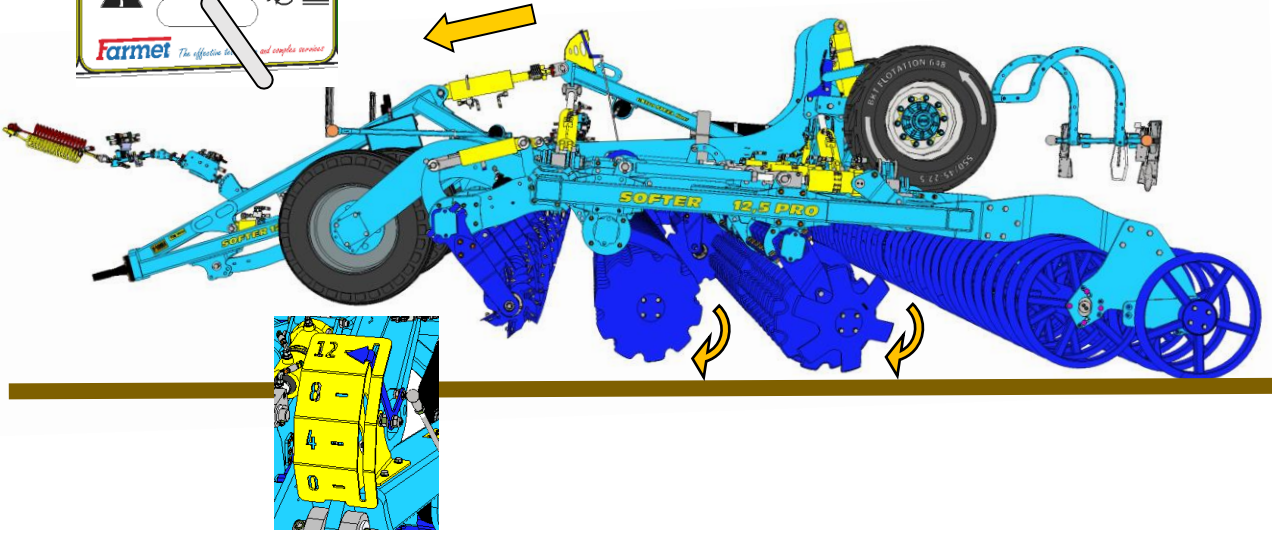
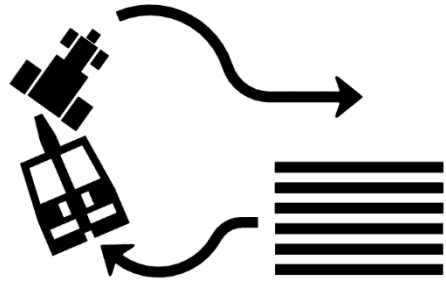
2

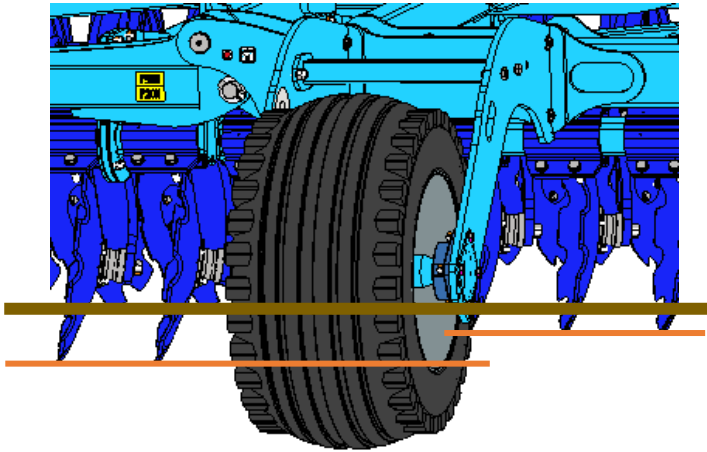
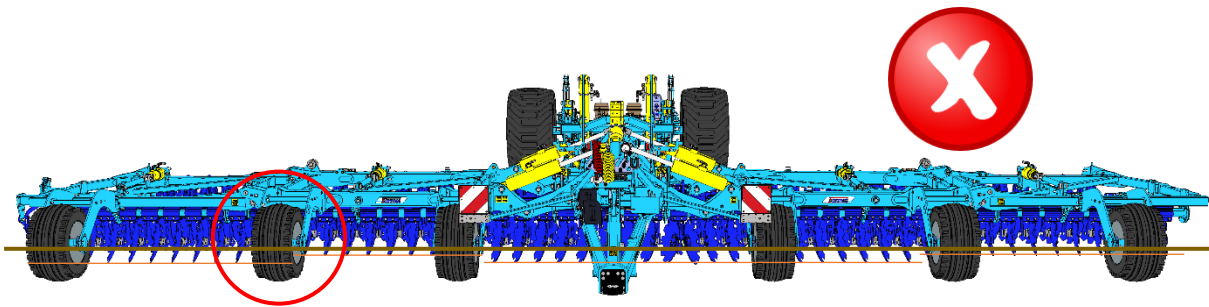


3

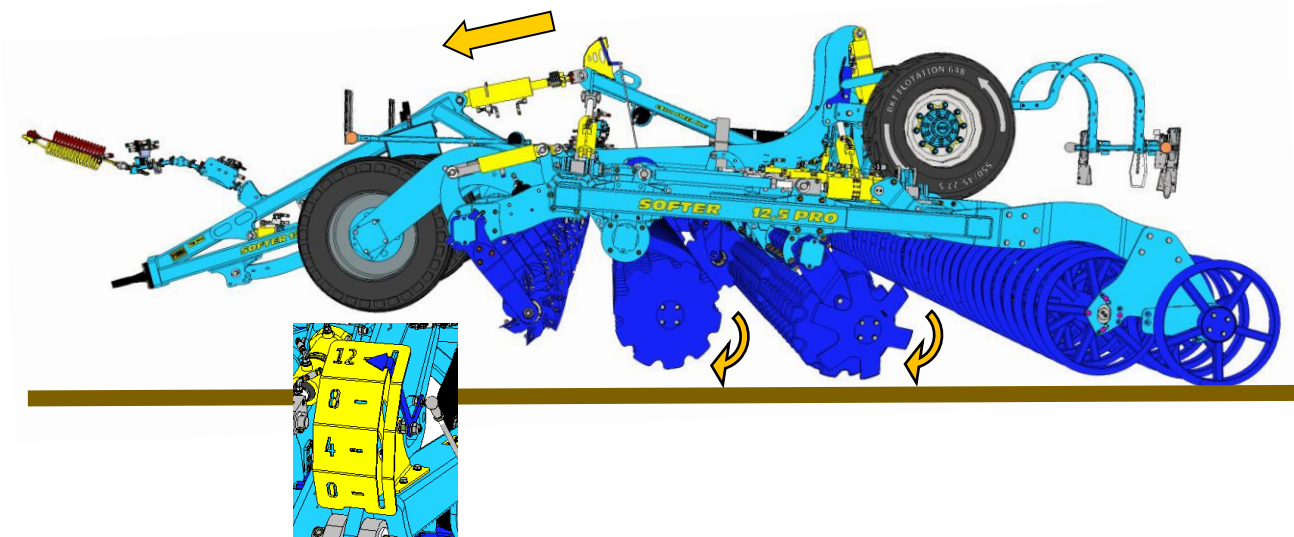


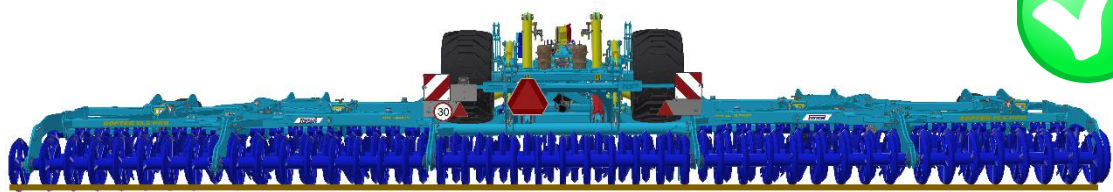
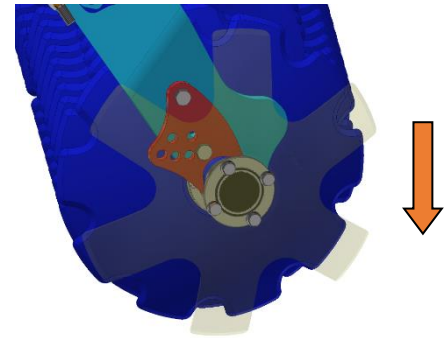
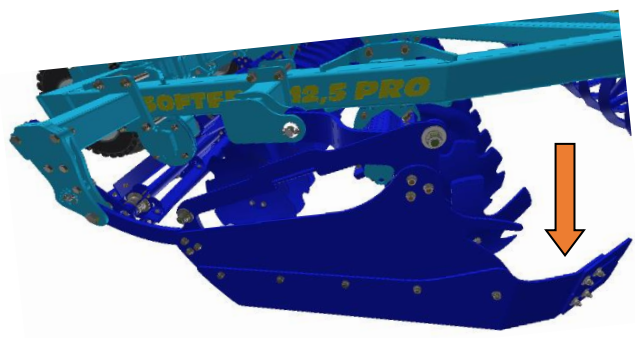
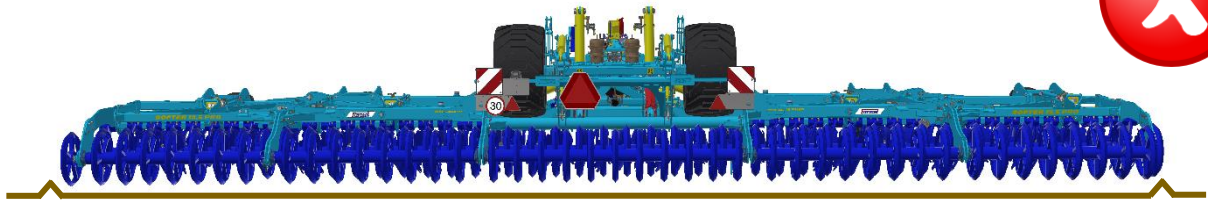
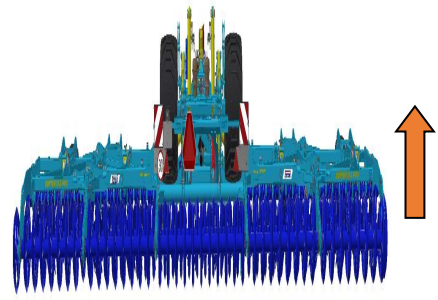
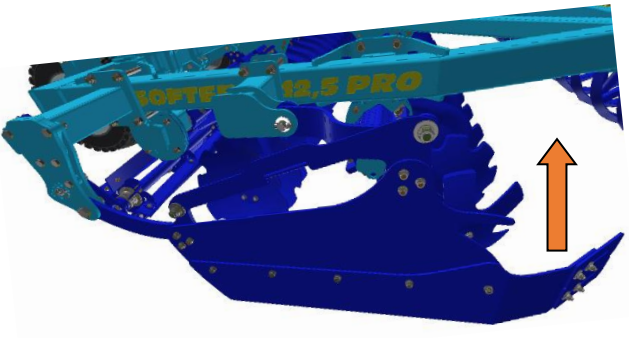
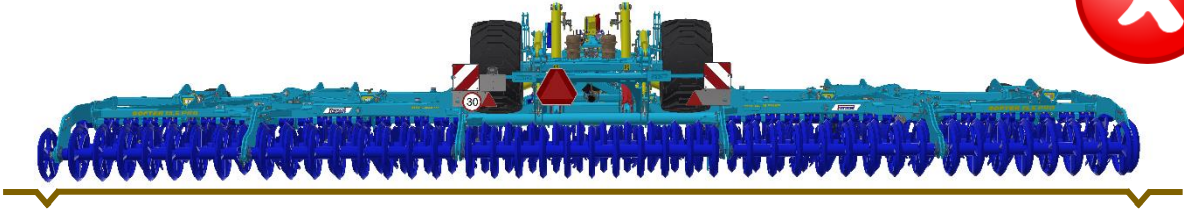


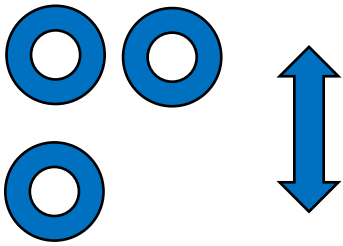




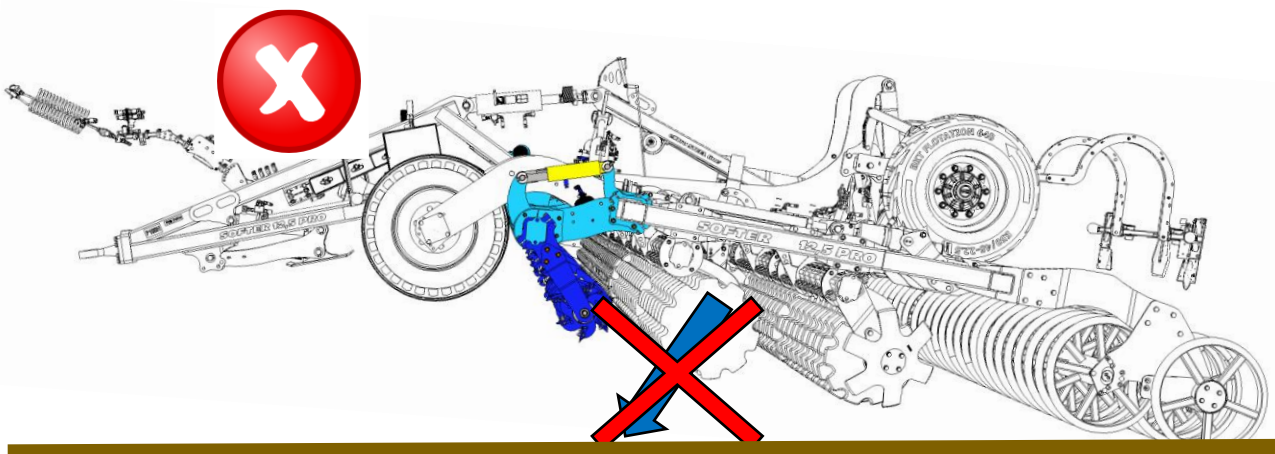
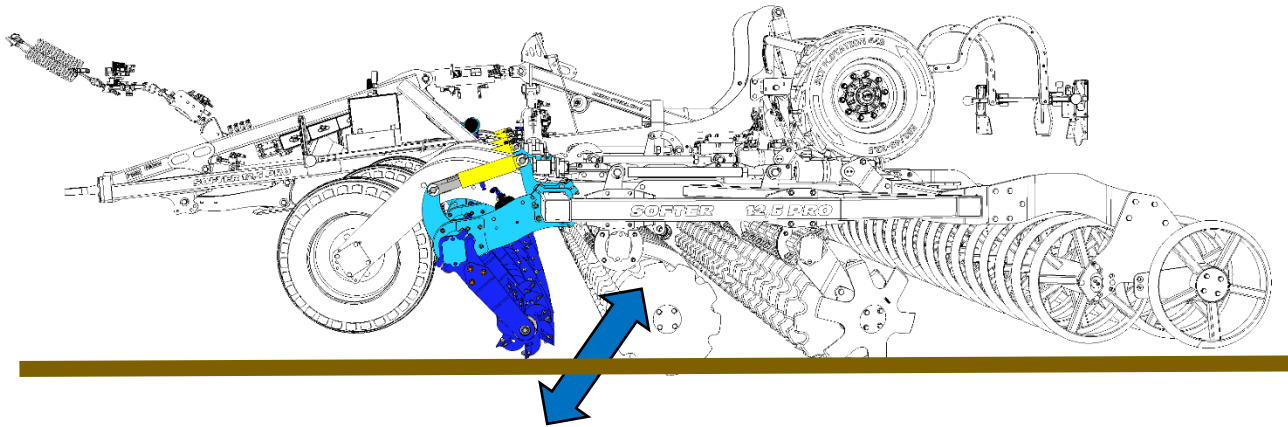
○ 20 s







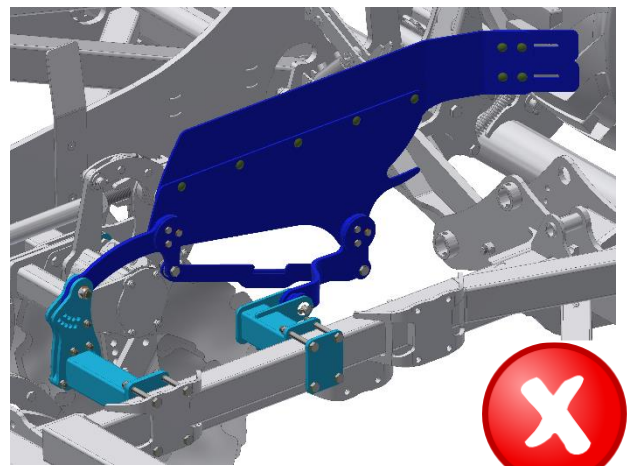
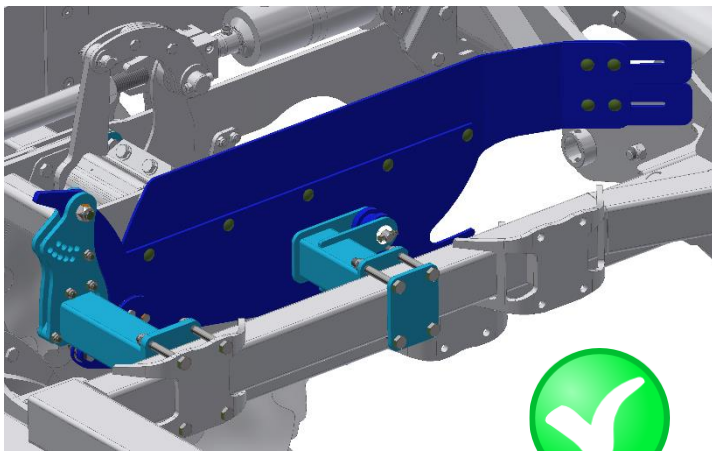
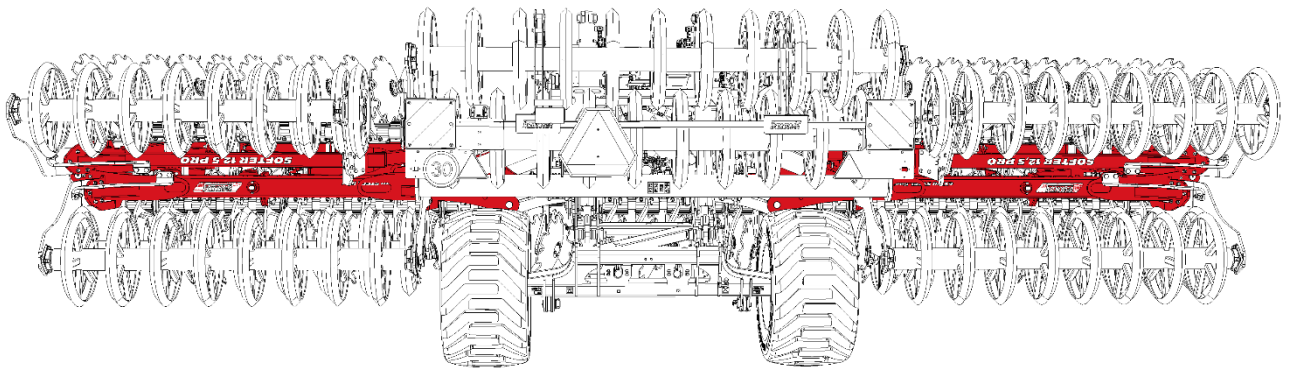
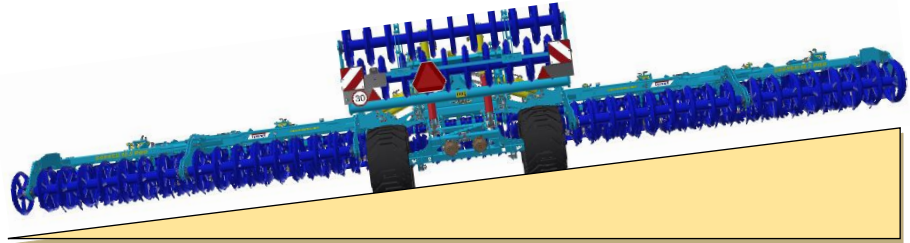
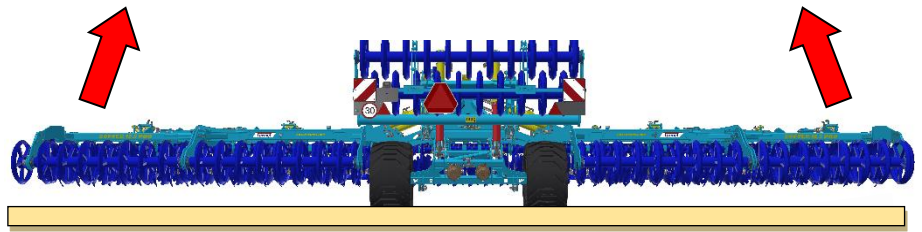
MAX 180 bar



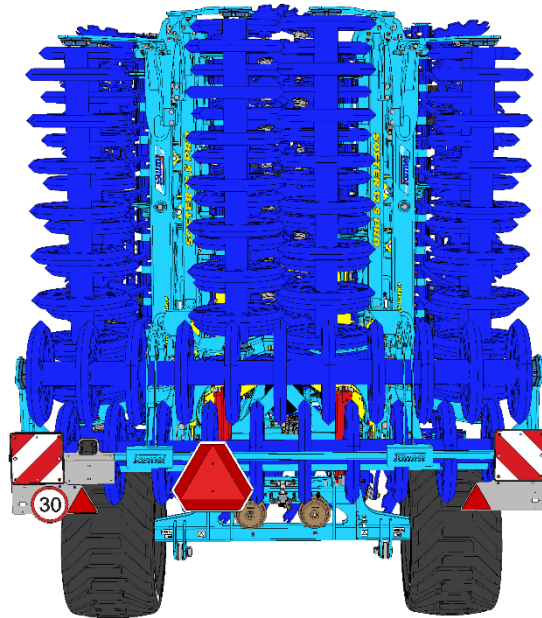
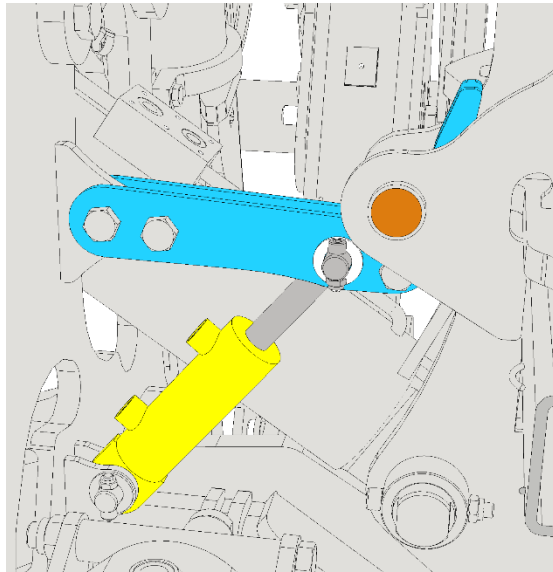
Vorgang des Zuklappens der Maschine - Transportlage

1a		
1b		
2a		
2b		
2c		
2d		
3a		
3b		
4		

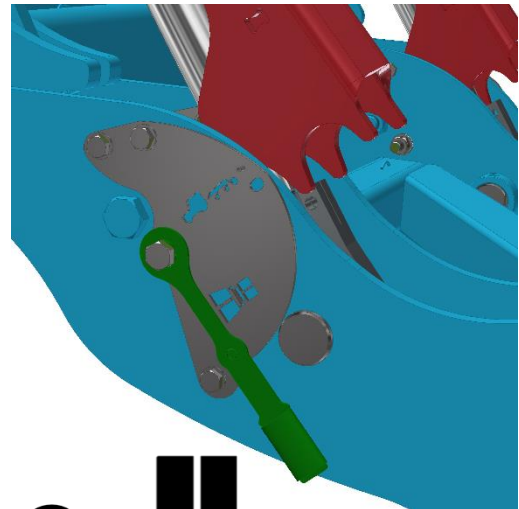
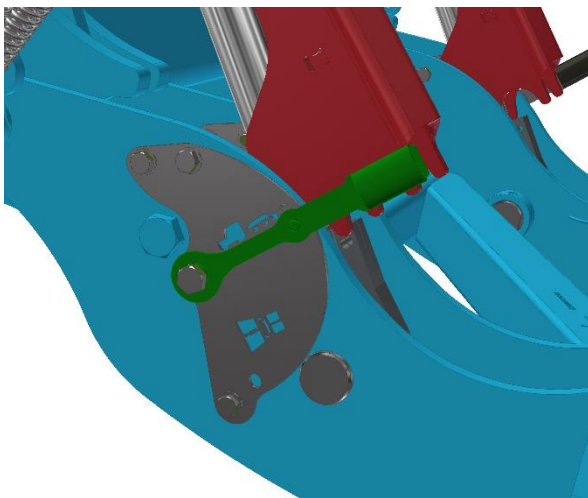
2c



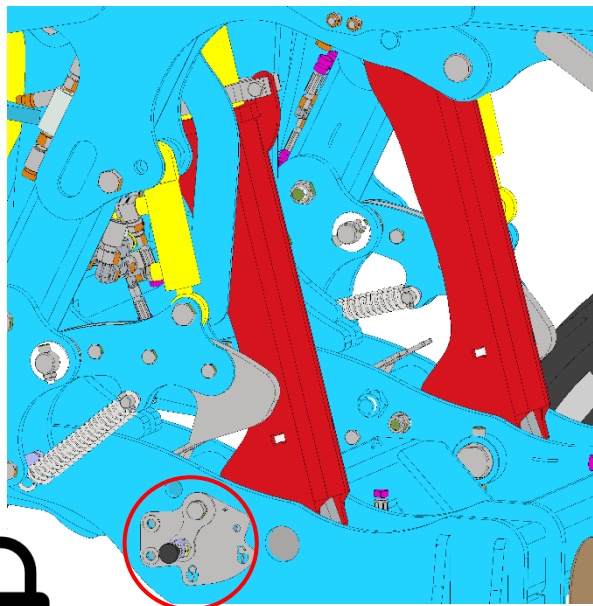
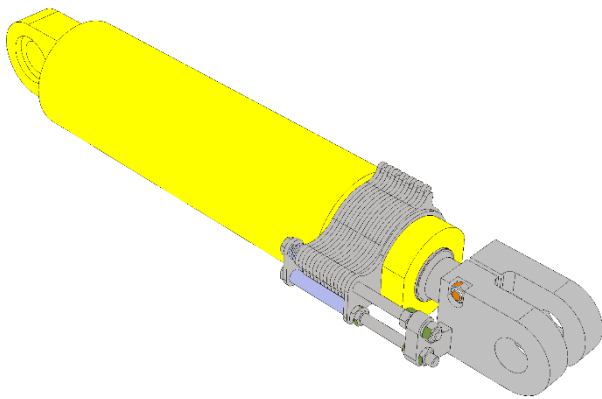
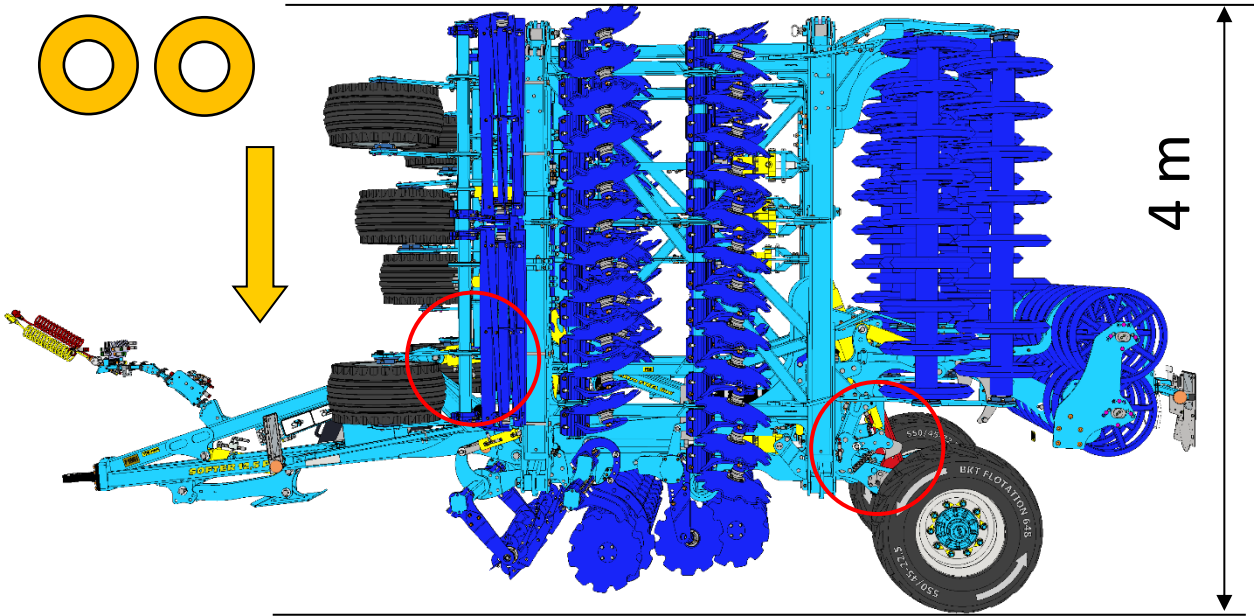
2d

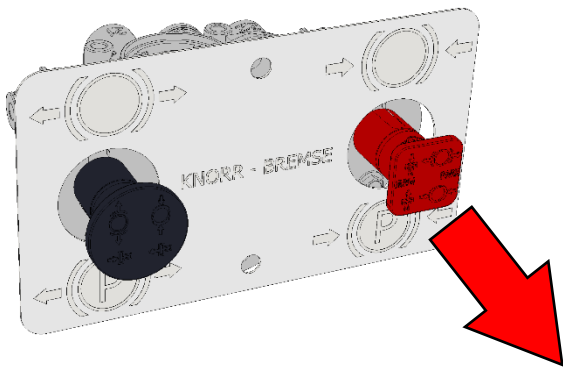
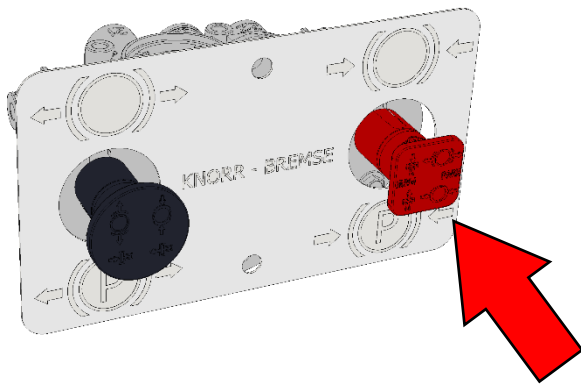
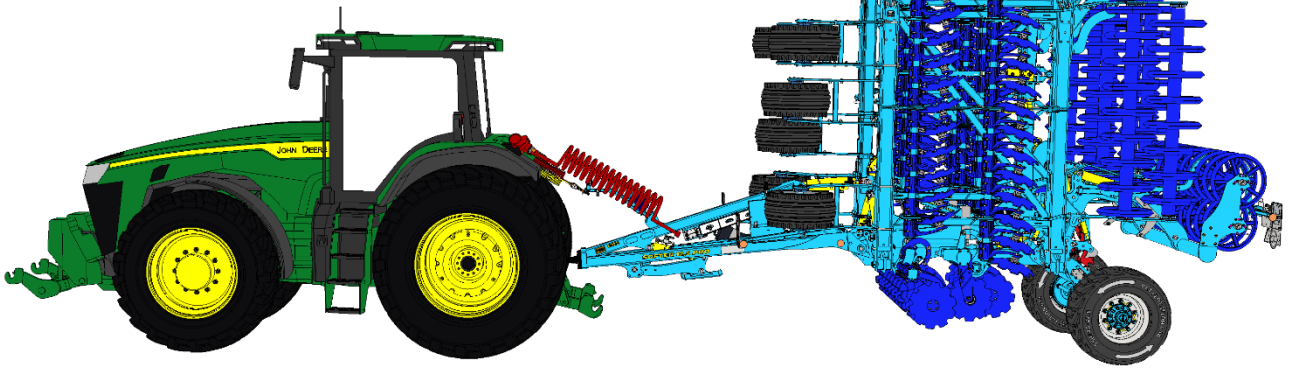
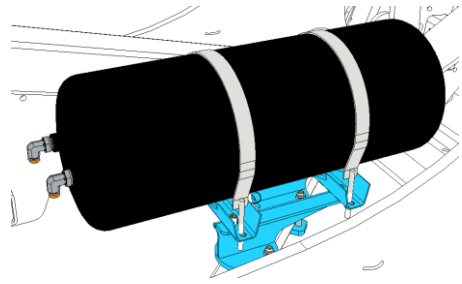
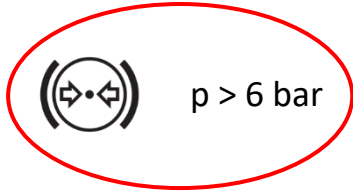



3a



3b





 $p > 6 \text{ bar}$

