

ИНСТРУКЦИЯ ПО ЭКСПЛУАТАЦИИ

FALCON HW



Издание № 1 | действительно от: 1. 4. 2020

Уважаемый заказчик,

усиленные несущие бункеры **FALCON HW** это качественные изделия компании «Фармет», Ческа-Скалица.

Преимущества этой сеялки Вы можете полностью использовать только после внимательного изучения инструкции по эксплуатации.

Заводской номер машины выбит на заводской табличке и записан в инструкции по эксплуатации. Данный заводской номер машины необходимо всегда указывать при заказе запасных частей в случае ремонта. Заводская табличка размещена на средней раме вблизи дышла.

Используйте запасные части только из **Каталога запасных частей**, официального изданного производителем - фирмой Farmet a.s. Чешская Скалица.

Возможности применения Вашего усиленного несущего бункера

Усиленные несущие бункеры предназначены для работы с машинами, агрегатированными с помощью трехточечной навески, для дозирования удобрений или семян из бункера в поток воздуха. Конкретные условия применения для отдельных типов удобрений и культур приведены далее в данной инструкции. Машина предназначена для агрегатирования с тракторами мощностью более 200 кВт в зависимости от почвенных условий и присоединенной машины. Оптимальная скорость работы составляет 8-20 км/час. Машина позволяет одновременно вносить до двух видов удобрений или семян.

Заводская табличка машины **FALCON HW**

НОМЕР УТВЕРЖДЕНИЯ ТИПА

СЕРИЙНЫЙ НОМЕР

FARMET a.s. S2a		Jiřínková 276 552 03 Česká Skalice MADE IN CZECH REPUBLIC	
e8*167/2013*????*00		FALCON HW	
FAR14415PK0000001		ROK / YEAR	CELK. HMOTNOST / TOTAL WEIGHT 6500
10000 kg	A-0: 3000 kg	kg	T-1 T-2 T-3
A-1: 10000 kg	A-2: ---- kg	B-1	--- --- ---
A-3: ---- kg		B-2	--- --- ---
		B-3	--- --- ---
		B-4	--- --- ---

www.farmet.cz
CE EAC

СОДЕРЖАНИЕ

1.	ПРЕДЕЛЬНЫЕ ПАРАМЕТРЫ УСТРОЙСТВА	5
2.	ТЕХНИЧЕСКИЕ ПАРАМЕТРЫ	5
	Информация по технике безопасности	5
A.	ОБЩИЕ УКАЗАНИЯ ПО ЭКСПЛУАТАЦИИ	6
B.	ПЕРЕВОЗКА МАШИНЫ ТРАНСПОРТНЫМИ СРЕДСТВАМИ	7
B.	МАНИПУЛЯЦИЯ С МАШИНОЙ ПРИ ПОМОЩИ ПОДЪЁМНОГО УСТРОЙСТВА	7
Г.	ТРАНСПОРТИРОВКА МАШИНЫ НА НАЗЕМНЫХ КОММУНИКАЦИЯХ	8
Д.	ПРЕДУПРЕДИТЕЛЬНЫЕ ТАБЛИЧКИ ПО ТЕХНИКЕ БЕЗОПАСНОСТИ	8
3.	ОПИСАНИЕ МАШИНЫ	11
	Рабочие узлы машины	11
4.	МОНТАЖ МАШИНЫ У ЗАКАЗЧИКА	12
5.	ВВОД В ЭКСПЛУАТАЦИЮ	12
5.1.	Агрегатирование с трактором	13
5.2.	Подсоединение гидравлики	13
5.3.	Схема гидравлики машины	15
5.4.	Распределение тормозной системы машины	16
5.5.	Подключение электронного блока	20
5.6.	Подключение гидропривода вентилятора	21
5.7.	Разрешённая нагрузка	24
6.	ЭЛЕКТРОННАЯ СИСТЕМА МАШИНЫ	25
6.1.	Включение и выключение дозаторов	26
6.2.	Считывание скорости движения	28
6.3.	Описание исходного экрана	29
6.4.	Настройка геометрии подсоединённых машин	30
6.5.	Информационные данные	31
6.6.	создание заказа	31
6.7.	База данных вносимых продуктов	32
6.8.	Уровень удобрений в бункере	32
7.	ОПУСКАНИЕ И ПОДЪЁМ ТТН	33
7.1.	Внесение удобрений с поднятой ТТН	33
8.	ЗАПОЛНЕНИЕ БУНКЕРА ДЛЯ СЕМЯН / УДОБРЕНИЙ	34
8.1.	Настройка записания семян/удобрений	35
8.2.	Рабочие фары	35
9.	УСТАНОВКА ВЫСЕВА	36
9.1.	Коррекция дозировки	37
9.2.	Испытание калибровки	38
10.	шнековый дозатор для внесения удобрений	39
11.	УСТАНОВКА ОБОРОТОВ ВЕНТИЛЯТОРА В ЗАВИСИМОСТИ ОТ ВИДА удобрения / СЕМЯН	40
12.	Настройка машины	41
12.1.	Высота дышла над землей	41
12.2.	Настройка ТТН	42
12.3.	Регулировка глубины навесной машины	44
12.4.	Индикация герметичности бункера с избыточным давлением	45
13.	FARMET HYDRAULIC SYSTÉM (по заказу)	47
13.1.	Описание системы	47
13.2.	Схема подключения системы	48
13.3.	Описание компонентов	50
13.4.	Гидравлический блок	50
13.5.	Питание	51
13.6.	Аварийное состояние	51
14.	СООБЩЕНИЯ ОБ ОШИБКАХ	52
15.	УСТРАНЕНИЕ НЕИСПРАВНОСТЕЙ	54
16.	ОКОНЧАНИЕ ВНЕСЕНИЯ УДОБРЕНИЙ/ВЫСЕВА	56
17.	ТЕХНИЧЕСКОЕ ОБСЛУЖИВАНИЕ И РЕМОНТ МАШИНЫ	57
17.1.	План технического обслуживания	58
17.2.	План смазки машины	62
17.3.	Порядок обращения со смазками	62
17.4.	Давление в шинах	63

17.5	Рекомендуемые моменты затяжки резьбовых соединений	63
18.	ХРАНЕНИЕ МАШИНЫ	63
19.	ОХРАНА ОКРУЖАЮЩЕЙ СРЕДЫ	63
20.	ЛИКВИДАЦИЯ МАШИНЫ ПО ОКОНЧАНИИ СРОКА СЛУЖБЫ	63
21.	СЕРВИС И ГАРАНТИЙНЫЕ УСЛОВИЯ.....	64
21.1	Сервисная служба.....	64
21.2	Гарантия	64
®	СЕРТИФИКАТ СООТВЕТСТВИЯ ЕС	65

1. ПРЕДЕЛЬНЫЕ ПАРАМЕТРЫ УСТРОЙСТВА

- Машина предназначена для работы с агрегатированными через трехточечную навеску машинами и для дозирования гранулированных удобрений или семян из бункера в поток воздуха в комбинации с сельскохозяйственным колёсным или гусеничным трактором. Иные варианты использования, выходящие за рамки указанного назначения, запрещены.
- Работу с машиной осуществляет один человек - тракторист.
- Обслуживающему персоналу запрещается использовать машину в иных целях, прежде всего для:
 - транспортировки людей и животных на конструкции машины,
 - транспортировки грузов на конструкции машины,
 - агрегатирования машины с иным тяговым средством, не указанным в главе „6.1./стр.13“.

2. ТЕХНИЧЕСКИЕ ПАРАМЕТРЫ

табл. 1 - технические параметры

ПАРАМЕТРЫ	FALCON HW
Транспортная ширина (мм)	3 000
Транспортная высота (мм)	2 800
Общая длина машины (без присоединенной машины) (мм)	6 700
Вместимость бункера (разделение 45 : 55)	5000
Высота заполнения бункера (мм)	2700
Размер засыпной воронки (м)	1,41x0,62
Тяговый механизм (кВт/НР)*	200 / 270
Рабочая скорость (км/ч)	8 – 20
Макс. перевозочная скорость (км/ч) ¹⁾	30
Максимальный уклон (°)	6
Размер шин	650/65-30,5
Тип тормоза / тормозной трубопровод ¹⁾	воздух / шланговый
Необходимое давление воздуха (кПа)	8,5
Кол-во гидравлических колец / давление (бар)	5 / 200
Кол-во штуцеров / тип	8 / ISO 12,5
Безнапорный канал обратной подачи (макс. 5 бар)	1 / ISO 20
Расход масла гидравлического вентилятора (л/мин)	30 - 40
Расход масла для управления машиной (л/мин)	50 - 60
Подъёмная сила ТТН на концах нижних рычагов по всему диапазону при давлении 200 бар (кН)	105
Требование к электрической системе	12 V DC / 40 A
Требование к подвеске трактора	Ц50, Ц70, К80
Масса машины (кг)	6500**

** в зависимости от конкретной спецификации

Техническое предупреждение!

Перевозка/Тормозная система: Соблюдайте национальные правила, распространяющиеся на перевозку машин по общественным дорогам. Узнайте юридические постановления, действующие в данной стране, и нормы максимально допустимой общей массы и нагрузки на ось, а также о возможном обязательном использовании тормозной системы. Для выяснения дополнительных вопросов просим связаться с нашим торговым представителем.

ИНФОРМАЦИЯ ПО ТЕХНИКЕ БЕЗОПАСНОСТИ



Данный предупредительный знак информирует о ситуации с непосредственной опасностью с возможным смертельным исходом или тяжёлой травмой .







Данный предупредительный знак информирует об опасной ситуации, которая может повлечь смертельный исход или серьёзную травму



Настоящий предупредительный знак информирует о ситуации, которая может привести к малым или средним травмам. Также предупреждает об опасных действиях, которые связаны с работами, которые бы могли привести к травмам.

A. ОБЩИЕ УКАЗАНИЯ ПО ЭКСПЛУАТАЦИИ

- A.1** ^(к) Машина произведена в соответствии с последним состоянием техники и утверждёнными нормами по технике безопасности. Не смотря на это при эксплуатации может возникнуть опасность травмирования пользователя, третьих лиц, повреждения машины или возникновения материального ущерба.
- A.2** ^(кк) Эксплуатируйте машину только в технически исправном состоянии, по назначению, с пониманием возможных опасностей и с соблюдением правил техники безопасности, приведенных в данной инструкции по эксплуатации!
Производитель не несёт ответственности за ущерб, причиненный несоблюдением предельных параметров машины (стр. 5) и указаний по эксплуатации (глава А и 3) во время применения машины. Все риски несёт непосредственно пользователь.
Немедленно устраняйте все неисправности, и в первую очередь влияющие на безопасность!
- A.3** ⁽⁷⁾ К обслуживанию сеялки может быть допущено только уполномоченное эксплуатационником лицо с соблюдением следующих условий:
- ⁽⁸⁾ владение действующим водительским удостоверением соответствующей категории,
 - ⁽⁹⁾ должно быть под подпись ознакомлено с правилами техники безопасности при работе с машиной и должно обладать практическими навыками работы с машиной,
 - ⁽¹⁰⁾ работа с сеялкой запрещена несовершеннолетним (му) лицам (лицу),
 - ⁽¹¹⁾ должно знать значение предупредительных обозначений, размещенных на сеялке. Их соблюдение важно для безопасной и надежной работы сеялки.
- A.4** ⁽¹²⁾ Уход и сервисное обслуживание сеялки может производить только лицо:
- ⁽¹³⁾ уполномоченное эксплуатационником,
 - ⁽¹⁴⁾ обученное по машиностроительной специальности со знанием порядка проведения ремонта аналогичных машин ,
 - ⁽¹⁵⁾ под подпись ознакомленное с правилами техники безопасности при работе с сеялкой,
 - ⁽¹⁶⁾ при ремонте машины, агрегатированной с трактором, иметь действительное водительское удостоверение соответствующей категории.
- A.5** ⁽¹⁷⁾ Обслуживающий персонал при работе с сеялкой и её транспортировке обязан обеспечить безопасность иных лиц.
- A.6** ⁽¹⁸⁾ Во время работы машины в поле или при транспортировке оператор должен управлять машиной из кабины трактора.
-  **A.7** ⁽¹⁹⁾ Персоналу разрешено становиться на конструкцию машины только в остановленном состоянии и когда предотвращено движение машины только в следующих случаях:
- ⁽²⁰⁾ регулировки рабочих узлов машины,
 - ⁽²¹⁾ ремонт и уход за машиной,
 - ⁽²⁹⁾ блокирование или разблокирование шаровых вентилях оси,
 - ⁽²⁷⁾ фиксация шаровых вентилях оси перед складыванием боковых рам,
 - ⁽²⁸⁾ регулировки рабочих узлов машины после раскладывания боковых рам.
-  **A.8** ^(ккк) При выходе на машину не становитесь на колёса катков или иные вращающиеся части. Они могут повернуться и при падении Вы можете получить серьёзную травму.
-  **A.9** ⁽²²⁾ Любые изменения или модернизации устройства могут производиться только по письменному разрешению производителя. Производитель не несет ответственности за возможный ущерб, возникший из-за несоблюдения данных указаний. Машина должна быть укомплектована предписанными принадлежностями, приспособлениями и комплектацией включая предохранительные обозначения. Все предупредительные и предохранительные таблички должны быть читаемы и находиться на своих местах. В случае повреждения или утери они должны быть незамедлительно восстановлены.
- A.10** ⁽²³⁾ Оператор при работе с машиной должен в любой момент иметь доступ к Инструкции по эксплуатации с требованиями по технике безопасности труда.

-  **A.11** ⁽²⁴⁾ Обслуживающему персоналу при работе с устройством запрещается употреблять спиртные напитки, лекарства, наркотические и галлюциногенные препараты, которые снижают внимание и координацию. Если обслуживающий персонал принимает предписанные врачом или имеющиеся в свободной продаже лекарства, в этом случае он должен уточнить у врача возможность ответственной и безопасной работы с машиной.


Предохранительные средства

Для эксплуатации и техобслуживания используйте:



- прилегающая одежда
- защитные перчатки и очки для защиты от пыли и острых частей машины



Б. ПЕРЕВОЗКА МАШИНЫ ТРАНСПОРТНЫМИ СРЕДСТВАМИ

- Б.1** ⁽¹⁾ Транспортное средство для перевозки сеялки должно обладать грузоподъемностью не менее веса перевозимой машины. Общий вес машины приведен на заводской табличке.
- Б.2** ⁽²⁾ Габариты перевозимой машины, включая транспортное средство, должны соответствовать действующим нормам движения на наземных коммуникациях (инструкции, законы).
-  **Б.3** ⁽³⁾ Перевозимая машина всегда должна быть закреплена на транспортном средстве таким образом, чтобы не могло произойти её самопроизвольное освобождение.
- Б.4** ⁽⁴⁾ Перевозчик несет ответственность за ущерб, причиненный освобождением неправильно или недостаточно закрепленной на транспортном средстве машины.

В. МАНИПУЛЯЦИЯ С МАШИНОЙ ПРИ ПОМОЩИ ПОДЪЁМНОГО УСТРОЙСТВА

- В.1** ⁽¹⁾ Грузоподъемные приспособления и средства строповки, предназначенные для манипуляции с машиной, должны иметь грузоподъемность не менее веса машины, с которой производится манипуляция.
-  **В.2** ⁽²⁾ Захват машины для манипулирования должен производиться только в предназначенных для этого местах с обозначением самоклеящимися табличками со знаком "цепочки". 
- В.3** ⁽³⁾ После строповки (подвешивания) в предназначенных для этого местах запрещается находиться в пространстве возможной зоны досягаемости машины, с которой производится манипуляция.



Г. ТРАНСПОРТИРОВКА МАШИНЫ НА НАЗЕМНЫХ КОММУНИКАЦИЯХ

Транспортное положение *FALCON*



- Закрепите машину к трактору с помощью навески (Ц50, Ц70, К80).
- Присоединенные машины должны быть сложены в транспортное положение.
- Нагрузка на дышло и транспортную ось не должна превышать значения, указанные в разделе 6.4.2
- Машина должна быть оборудована съёмными щитками с обозначением габаритов, функционирующим освещением и панелью заднего обозначения для транспортных средств с малой скоростью передвижения (по ЕНК № 69).
- Освещение при движении на наземных коммуникациях должно быть включено.
- Трактор должен быть укомплектован специальным освещением оранжевого цвета, которое должно быть включено при движении на наземных коммуникациях.



- Обслуживающий персонал должен соблюдать повышенную осторожность и быть внимательным к иным участникам дорожного движения с учётом размеров машины.
- При транспортировке машины по наземным коммуникациям тракторист должен зафиксировать рычаги задней ТТН в транспортном положении, т.е. предотвратить их непредвиденное опускание. Одновременно рычаги задней ТТН трактора должны быть зафиксированы от отклонения в стор.



- **Категорически запрещено перевозить на машине людей или грузы.**
- **При движении по коммуникациям несущий бункер должен быть пустым.**
- Максимальная скорость движения на наземных коммуникациях составляет **30 км/час.**
- **Запрещена эксплуатация в условиях ограниченной видимости!**



Машину разрешено эксплуатировать на наземных коммуникациях только в случае, если она оборудована пневматическими тормозами (заказчик получает техпаспорт). В ином случае запрещено эксплуатировать машину на наземных коммуникациях!

Д. ПРЕДУПРЕДИТЕЛЬНЫЕ ТАБЛИЧКИ ПО ТЕХНИКЕ БЕЗОПАСНОСТИ

Предупредительные таблички предназначены для защиты обслуживающего персонала.

Действует общее правило:

А) В точности соблюдайте предупредительные таблички по технике безопасности.

Б) Все требования безопасности действуют также и для иных пользователей.

В) При повреждении или уничтожении приведенной выше "ПРЕДУПРЕДИТЕЛЬНОЙ ТАБЛИЧКИ", размещенной на машине, **ОБСЛУЖИВАЮЩИЙ ПЕРСОНАЛ ОБЯЗАН ЗАМЕНИТЬ ЕЁ НОВОЙ!!!**

Позиция, внешний вид и точное значение предупредительных табличек на машине приведены далее в таблицах (табл. 2/ стр.9) и на рисунке (рис.1,2/ стр.10).

Табл. 2 – самоклеющиеся предупредительные таблички, размещённые на машине

ПРЕДУПРЕДИТЕЛЬНАЯ ТАБЛИЧКА	ТЕКСТ К ТАБЛИЧКЕ	ПОЗИЦИЯ НА УСТРОЙСТВЕ
	<p>Перед манипуляцией с машиной внимательно прочтите руководство по эксплуатации. При работе соблюдайте указания и правила техники безопасности при работе с машиной..</p>	<p>P 1 H</p>
	<p>Передвижение и переезды на конструкции машины запрещены.</p>	<p>P 37 H</p>
	<p>При подсоединении или расцеплении запрещено находиться между трактором и машиной, не входите в это пространство до остановки трактора и остановки двигателя.</p>	<p>P 2 H</p>
	<p>Находитесь вне зоны досягаемости сцепки трактор - сельхозмашина во время работы двигателя трактора.</p>	<p>P 6 H</p>
	<p>До начала транспортировки машины зафиксируйте машину от непредвиденного опускания.</p>	<p>P 13 H</p>
	<p>Зафиксируй машину от непредвиденного начала движения.</p>	<p>P 52 H</p>
	<p>Не приближайся к ротационным частям машины до их полной остановки.</p>	<p>P 53 H</p>
	<p>Находиться вне зоны досягаемости поднятой машины.</p>	<p>P 4 H</p>
	<p>Опасность прижатия подвижными частями машины - ТТН, опорная нога, крышки</p>	<p>P 20 H</p>
	<p>При работе и транспортировке находишь на безопасном расстоянии от эл. устройств.</p>	<p>P 39 H</p>
	<p>Отображенные положения рукоятки гидравлики и реакция гидравлического шарового вентиля на цилиндре.</p>	<p>P 101 H</p>

Рис. 1

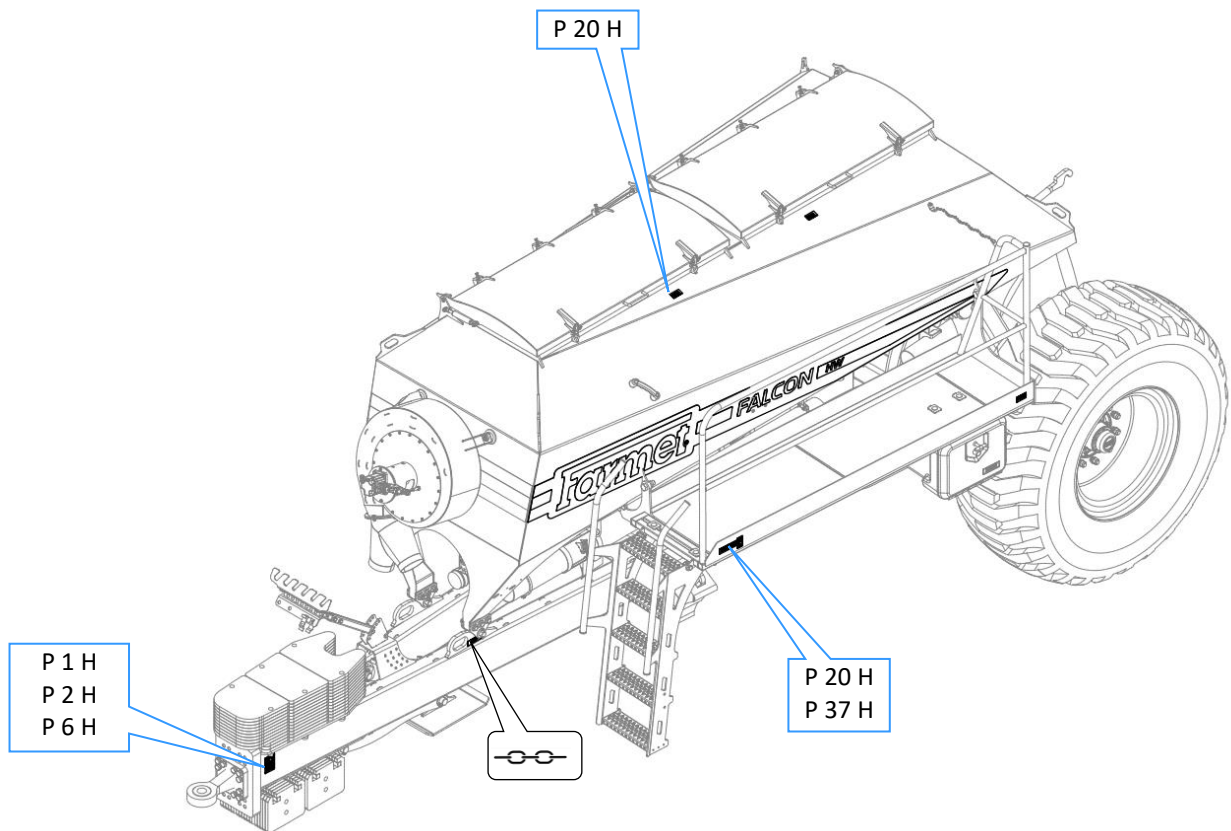
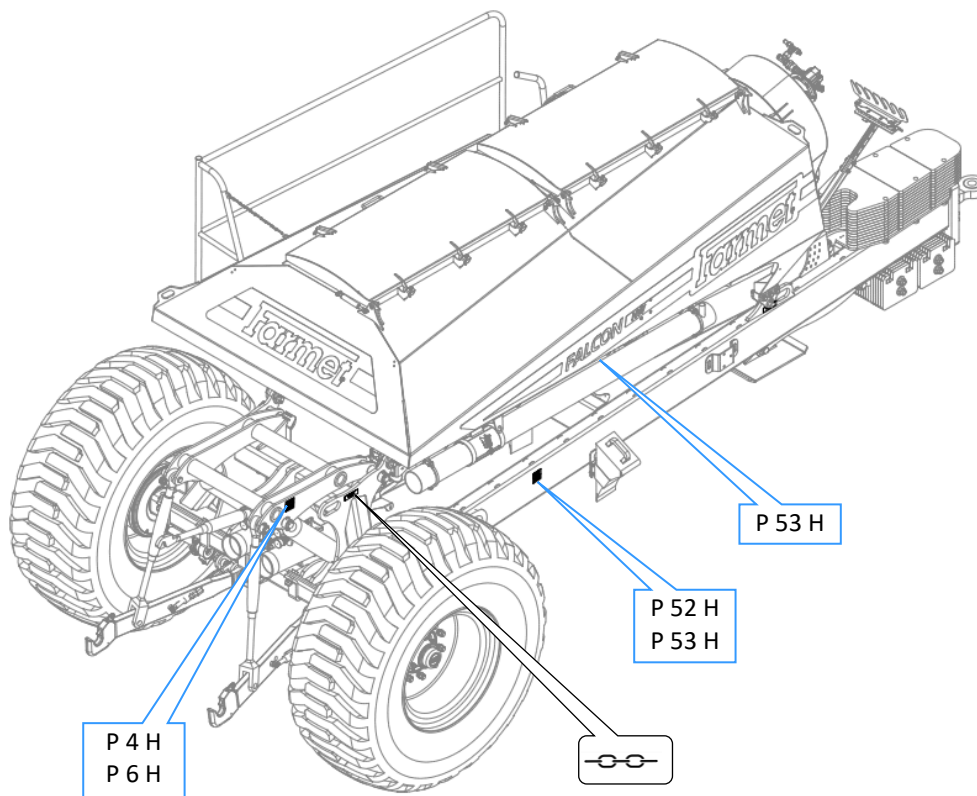


Рис. 2

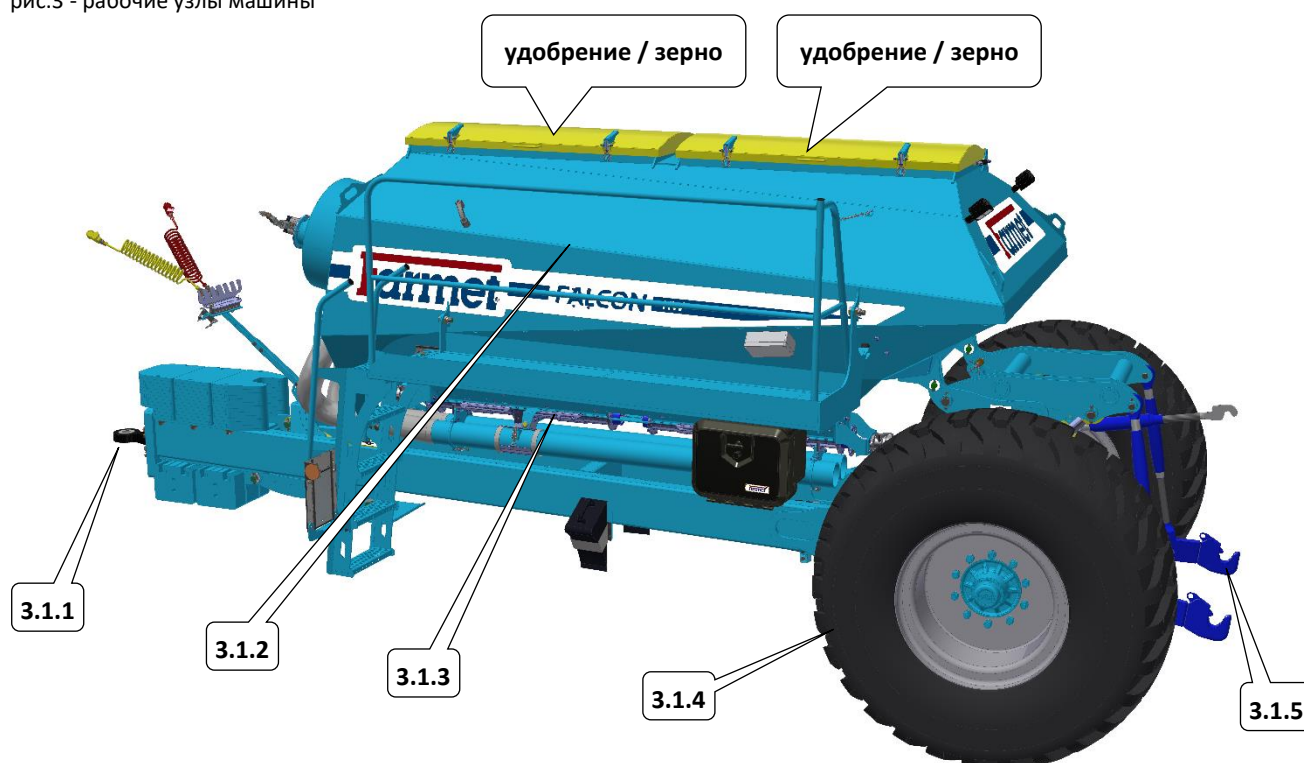


3. ОПИСАНИЕ МАШИНЫ

Усиленный несущий бункер **FALCON HW** по конструкции исполнен как полунавесной. Агрегатирование с трактором выполняется с помощью проушины C50, C70 или шара K80. Машина оборудована двумя бункерами с избыточным давлением и двумя шнековыми дозаторами. Удобрения / семена потоком воздуха подаются по шлангам к распределителям агрегатированной машины, где укладываются в землю. Подсоединяемая машина агрегируется классической трехточечной навеской категории 3. Привод дозаторов исполнен гидромоторами. Вентилятор подачи удобрений / семян приводится в действие гидромотором от гидравлического контура трактора. Электронная система машины позволяет контролировать её функционирование и регулировать дозировку высева. Транспортные колёса могут быть оборудованы пневматическими тормозами или гидравлическими тормозами.

РАБОЧИЕ УЗЛЫ МАШИНЫ

рис.3 - рабочие узлы машины



- 3.1.1 Тяговое дышло со складной подставкой
- 3.1.2 Разделенный бункер
- 3.1.3 Шнековые дозаторы
- 3.1.4 Транспортная ось
- 3.1.5 Трёхточечная навеска (ТНН)

4. МОНТАЖ МАШИНЫ У ЗАКАЗЧИКА



- Эксплуатационник обязан производить монтаж в соответствии с инструкциями производителя, лучше всего совместно техником, уполномоченным производителем.
- По окончании монтажа машины эксплуатационник обязан обеспечить проведение функциональных испытаний всех установленных узлов.
- Пользователь обязан обеспечить, чтобы манипуляция с машиной при помощи подъёмного устройства при его монтаже соответствовала главе „Ц“.

5. ВВОД В ЭКСПЛУАТАЦИЮ



- До приёмки машины испытайте её и проверьте, что во время перевозки она не была повреждена. Проверьте комплектацию в соответствии с накладной.
- Перед вводом машины в эксплуатацию внимательно прочтите настоящую инструкцию по эксплуатации, прежде всего главы А-Е стр.6-10. До начала работы с машины ознакомьтесь с её элементами управления и общим принципом работы.
- При работе с машиной соблюдайте не только указания данного руководства, но и общие действующие нормы техники безопасности, охраны здоровья, противопожарной и транспортной безопасности и охраны окружающей среды.
- Перед каждой эксплуатацией (вводом в эксплуатацию) проверьте комплектность, безопасность труда, гигиену труда, соблюдение противопожарных правил, транспортную безопасность и охрану окружающей среды во время работы.
Запрещается эксплуатировать машину с признаками повреждений.
- Агрегатирование с трактором осуществляйте только на ровной и твёрдой поверхности.
- При работе на склонах соблюдайте минимальный допустимый угол склона для сцепки **ТРАКТОР-СЕЯЛКА**.
- Перед запуском двигателя трактора проверьте, что в рабочем пространстве сцепки нет людей или животных и нажмите предупредительный звуковой сигнал.
- Обслуживающий персонал несет ответственность за безопасность и весь ущерб, причиненный эксплуатацией трактора и агрегатированной машины.
- Обслуживающий персонал при работе обязан соблюдать технические правила и правила безопасности труда, установленные производителем машины.
- Обслуживающий персонал при развороте в конце поля обязан приподнять машину, т.е. рабочие органы сеялки машины находятся над землёй.
- Обслуживающий персонал обязан перед выходом из кабины трактора опустить машину на землю и зафиксировать агрегат от движения.

5.1. АГРЕГАТИРОВАНИЕ С ТРАКТОРОМ

- Машина может быть прицеплена только к трактору, снаряжённый вес которого равен или больше общего веса прицепленной машины.
- Оператор машины обязан соблюдать все общие действующие требования техники безопасности труда, охраны здоровья, противопожарной безопасности и защиты окружающей среды.
- Обслуживающему персоналу разрешено агрегатировать машину только с трактором с задней трёхточечной навеской и функционирующей не поврежденной гидравлической системой.
- Трёхточечная навеска трактора должна быть перед каждым движением установлена в такое положение, чтобы не возникла коллизия с грузами на дышле даже при поворотах и движении по неровностям.
- Таблица требований к тяговому средству для работы с машиной:

табл.3

Требование мощности двигателя трактора для машины FALCON HW		200 кВт *	
Требование навески на тракторе	Механизм агрегатирования нижней жесткой сцепки	Палец Ø 50 мм (1,96 дюйма)	
		Палец Ø 70 мм (2,75 дюйма)	
		Шар K80	
Требования к гидравлической системе трактора	Подъём ТТН	Давление в контуре 200 бар, 2 быстроразъёмные муфты ISO 12,5	
	Опорная нога	Давление в контуре 200 бар, 2 быстроразъёмные муфты ISO 12,5	
	контур распределителя	Давление в контуре 200 бар, 2 быстроразъёмные муфты ISO 12,5	
	контур гидропривода вентилятора	Давление в контуре 200 бар, 1 гнездо быстроразъёмной муфты	
	Привод гидромоторов дозаторов	Давление в контуре 200 бар, 1 гнездо быстроразъёмной муфты	
	Обратная магистраль	Давление в выпускной ветви макс. 5 бар, 1 гнездо быстроразъёмной муфты ISO 20	
Требования к пневматической системе трактора (если на машине установлен тормоз)	контур торможения оси машины	Давление в контуре мин. 6 бар - макс. 15 бар, 2 соединительные головки одноконтурного тормоза	
Требования к системе электрооборудования трактора*	подключение электронной системы машины	12В / 40 А	
		+ красный - черный	




При подсоединении между трактором и машиной не должны находиться люди.


5.2. ПОДСОЕДИНЕНИЕ ГИДРАВЛИКИ

- Подсоединяйте гидравлику только тогда, когда гидравлические контуры машины и трактора (агрегата) не находятся под давлением.
- Гидравлическая система находится под высоким давлением. Регулярно контролируйте отсутствие утечек, немедленно устраните все повреждения магистралей, шлангов и резьбовых соединений.
- При поиске и устранении утечек используйте соответствующие приспособления.
- При подсоединении гидросистемы машины к трактору используйте штекеры (на машине) и розетки (на тракторе) быстроразъёмных муфт одинакового типа. Подсоединение быстроразъёмных муфт машины к гидравлическим контурам трактора осуществляйте по табл.4

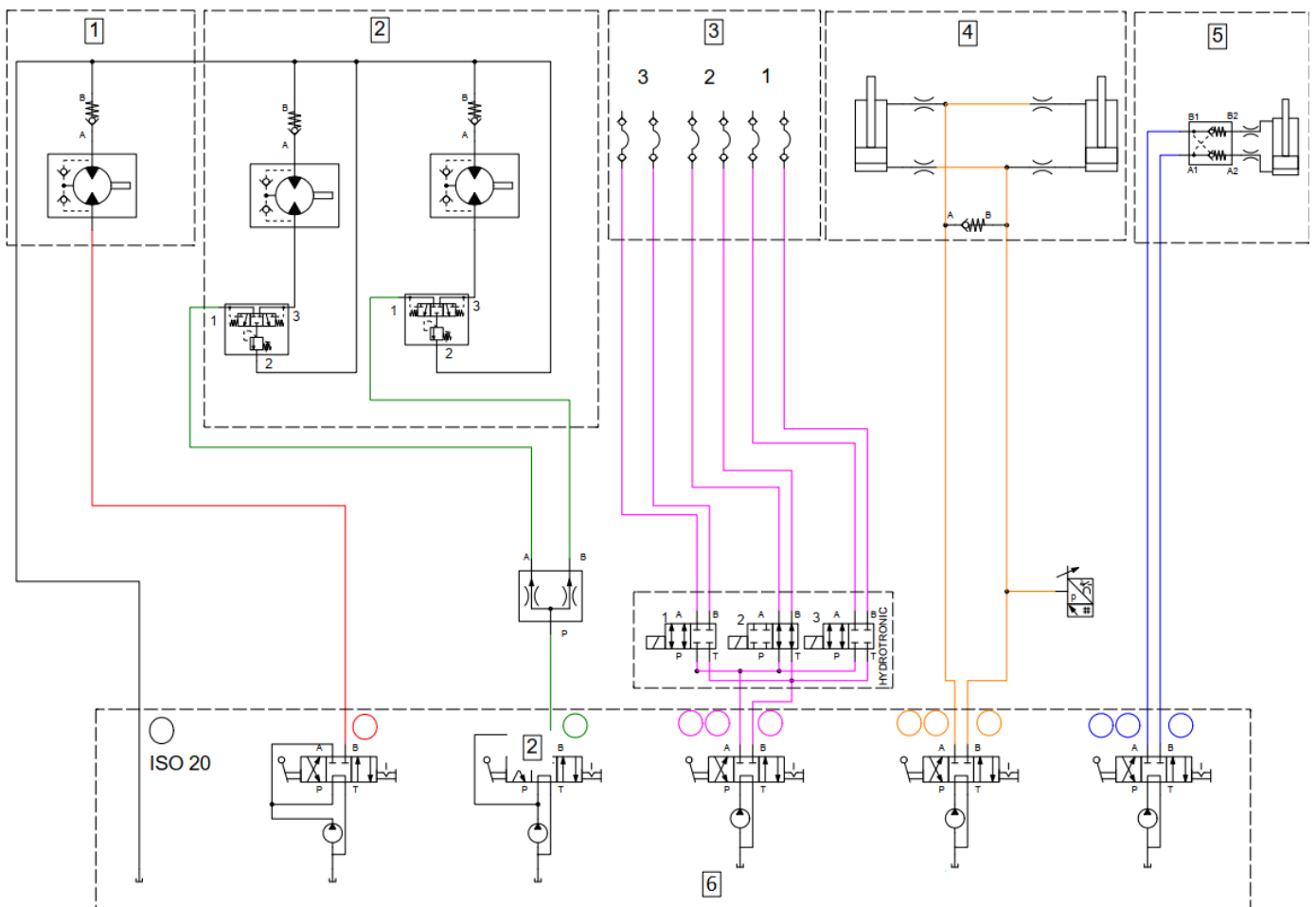
Табл. 4 - Подключение контуров гидравлики и установка расхода масла

Контур	Розетка	Цвет крышки	Направление движения масла	Расход масла
Гидропривод вентилятора	ISO 12,5	красная	под давлением	20 – 40 л/мин
Гидромоторы дозаторов	ISO 12,5	зеленый	под давлением	20-30 л/мин
Обратная магистраль	ISO 20	черный	свободный выход	-
Подъем ТТН	ISO 12,5	желтый	под давлением	15 – 20 л/мин
	ISO 12,5	желтый	под давлением	15 – 20 л/мин
Опорная нога	ISO 12,5	синий	под давлением	10 – 15 л/мин
	ISO 12,5	синий	под давлением	10 – 15 л/мин
Контур для агрегатируемой машины	ISO 12,5	белый	под давлением	10 – 40 л/мин
	ISO 12,5	белый	под давлением	

 Для исключения неумышленного или причиненного посторонними лицами (детьми, пассажирами) движения гидравлики необходимо зафиксировать или заблокировать управляющий распределитель на тракторе в случае его неиспользования или в транспортном положении, а блок управления должен быть выключен.

 Запрещается демонтировать находящиеся под давлением части гидросистемы машины. Гидравлическое масло, проникающее в кожу под высоким давлением, причинит тяжелую травму. В случае травмы немедленно обратитесь к врачу.

5.3. СХЕМА ГИДРАВЛИКИ МАШИНЫ

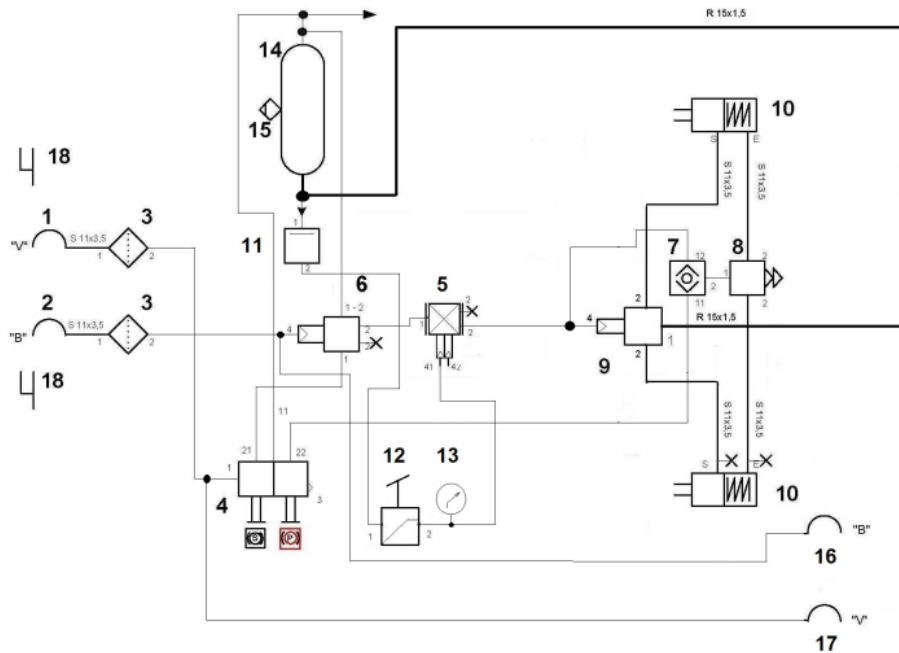


- | | |
|--|--|
| <p>1 вентилятор</p> <p>2 привод шнеков</p> <p>3 задние быстроразъёмные муфты, Hydrotronic</p> <p>4 подъём ТТН</p> <p>5 опорная нога</p> <p>6 трактор</p> | <p>красный контур</p> <p>зеленый контур</p> <p>белый контур</p> <p>жёлтый контур</p> <p>синий контур</p> |
|--|--|

5.4. РАСПРЕДЕЛЕНИЕ ТОРМОЗНОЙ СИСТЕМЫ МАШИНЫ

- Машина в стандартной комплектации оборудована одноконтурной двухшланговой тормозной системой KNORR BREMSE
- Собственно торможение осуществляют пружинные тормозные цилиндры - стояночный тормоз установлен внутри и является автоматическим (управление кнопкой см. ниже).
- Настройка вентиля нагрузки должна быть адаптирована к актуальному весу машины.
- **ВНИМАНИЕ!!** В случае утечки воздуха из системы стояночный тормоз автоматически активируется и физическое растормаживание возможно только механически, см. ниже.

5.4.1. Распределительная система тормоза



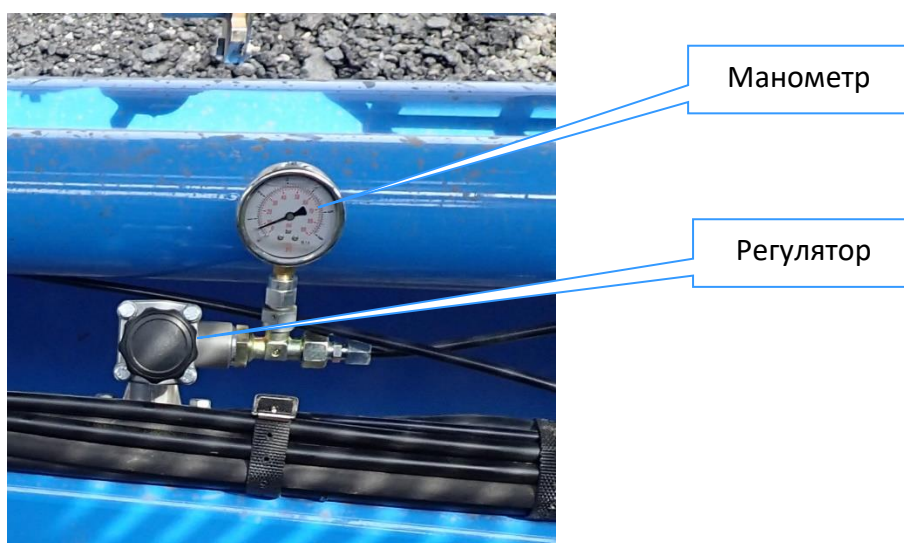
1. Быстроразъёмная муфта - красный шланг
2. Быстроразъёмная муфта - жёлтый шланг
3. Воздушный фильтр
4. Вентиль управления ручного тормоза
5. Регулятор нагрузки
6. Тормозной вентиль
7. Двухходовой вентиль
8. Вентиль быстрого выпуска
9. Вентиль реле
10. Комбинированный мембранный тормозной цилиндр тип 24/30
11. Перепускной вентиль
12. Ограничитель давления
13. Манометр
14. Ресивер 60 л
15. Вентиль удаления шлама
16. Быстроразъёмная муфта для агрегируемой машины - красный шланг
17. Быстроразъёмная муфта для агрегируемой машины - жёлтый шланг
18. Держатели быстроразъёмных муфт

5.4.2. Настройка тормозной системы в зависимости от нагрузки

- Настройку тормозов необходимо адаптировать к актуальной нагрузке на транспортную ось
- Нагрузка на транспортную ось изменяется при смене агрегируемой машины и при изменении объема удобрений в бункере
- Нагрузка на транспортную ось при движении по коммуникациям не должна превысить нормативные значения

Установка тормозного давления

- Для проверки установленного давления система должна находиться под давлением
- При настройке увеличивайте давление вращением регулятора, пока не будет достигнуто требуемое значение по таблице
- В таблице также указано давление, действующее на тормозные цилиндры, давление при максимальном торможении, давление указано справочно (контроль - измеряется прямо на тормозном цилиндре).



Диапазон массы (кг)	Установленное давление (бар)	Давление в тормозных цилиндрах (бар)
5 500 – 6 000	2,38	4,4
6 000 – 6 500	2,66	4,7
6 500 – 7 000	2,94	5
7 000 – 7 500	3,22	5,4
7 500 – 8 300	3,66	5,9
8 300 – 9 100	4,1	6,4
9 100 – 10 000	4,6	7

5.4.3. Присоединение и отсоединение от трактора

ПОДСОЕДИНЕНИЕ

- Присоедините жёлтую быстроразъемную муфту
- Присоедините красную быстроразъемную муфту
- Освободите стояночный тормоз

ОТСОЕДИНЕНИЕ

- Активируйте ручной тормоз
- Отсоедините красную быстроразъемную муфту
- Отсоедините жёлтую быстроразъемную муфту

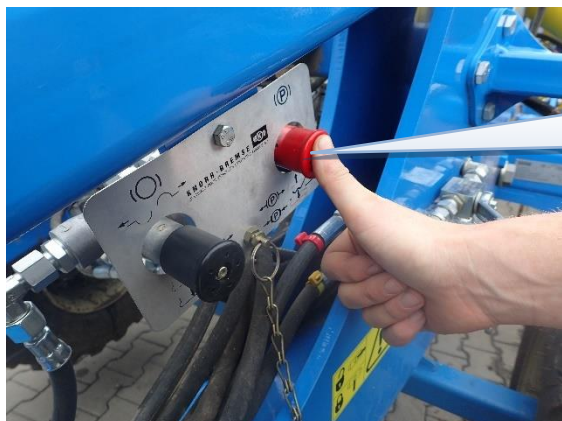
5.4.4. Вентиль управления ручного тормоза

- Тормоза задней оси оборудованы автоматическим ручным тормозом, функционирование которого описано ниже.



КНОПКА УПРАВЛЕНИЯ РУЧНЫМ
ТОРМОЗОМ

Описание управления ручным тормозом



КРАСНАЯ КНОПКА НАЖАТА
=
РУЧНОЙ ТОРМОЗ **НЕ РАБОТАЕТ**
(МАШИНА НЕ ЗАТОРМОЖЕНА)

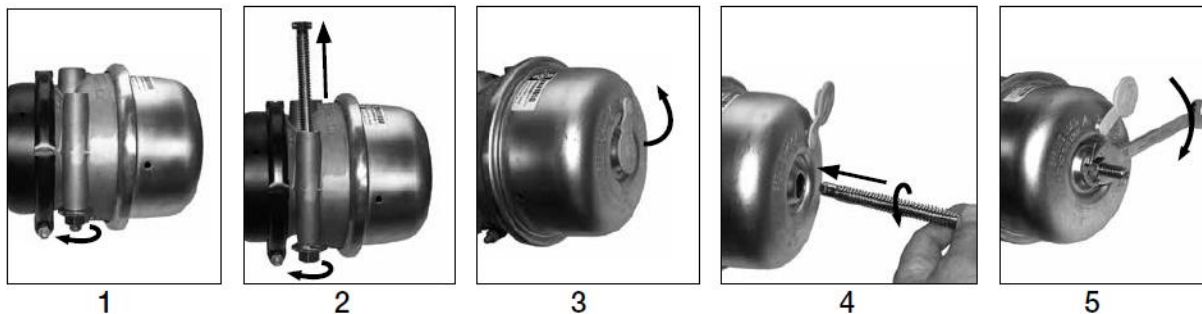


КРАСНАЯ КНОПКА ВЫТЯНУТА
=
РУЧНОЙ ТОРМОЗ **АКТИВИРОВАН**
(МАШИНА ЗАТОРМОЖЕНА)

5.4.5. Порядок аварийного растормаживания машины при утечке воздуха

- При утечке воздуха из системы тормоза машину можно растормозить только с помощью специальных растормаживающих болтов.
- Эти болты входят в комплект монтажной единицы тормозного цилиндра.

Порядок аварийного растормаживания при утечке воздуха



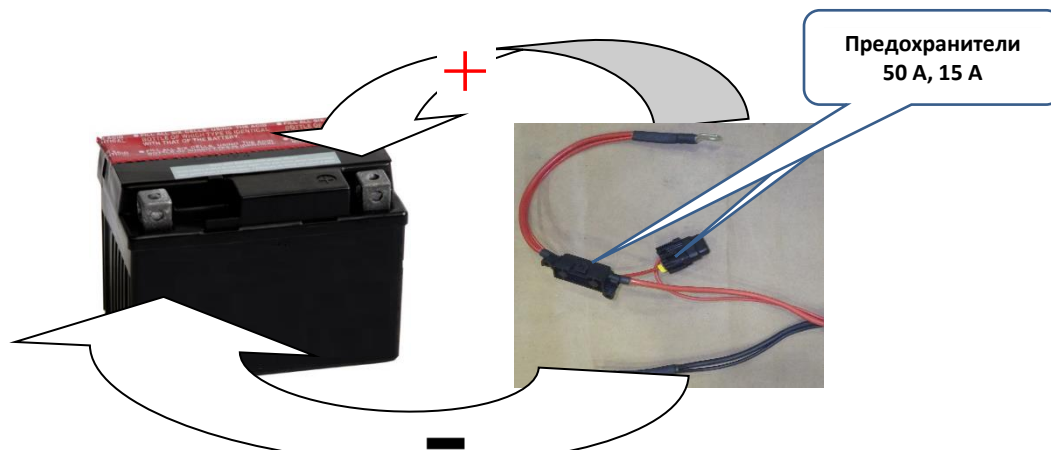
- Демонтируйте болты из держателей тормозного цилиндра (рис. 1 и 2).
- Отпустите пробку на задней стороне тормозного цилиндра (рис. 3)
- Вставьте болт его штампованным концом (Т-форма) в отверстие в цилиндре и в конце отверстия поверните болт на 90° так, чтобы он зафиксировался от вытягивания обратно (рис. 4).
- Поворачивайте гайку (ключом 19 мм) по часовой стрелке (рис. 5). ВНИМАНИЕ макс. крутящий момент ограничен на 68 Нм.



5.5. ПОДКЛЮЧЕНИЕ ЭЛЕКТРОННОГО БЛОКА

- Электронный блок машины подключайте только тогда, когда трактор остановлен, зафиксирован от начала движения и вмешательства посторонних лиц.
- Разместите блок отображения на тракторе в месте, где он не будет ограничивать обзор трактористу и одновременно будет находиться в зоне видимости, подключите его к напряжению питания и вставьте розетку на дышле сеялки.
- Для подключения электронного блока используйте кабель питания, который входит в комплектацию машины.
- Присоединительный кабель должен быть подключен непосредственно к аккумулятору трактора!
- Система присоединения содержит необходимые розетки для подключения электронного блока.
- Присоединительный кабель и блок не подключайте к другим разъемам в тракторе.

рис. 3



ВНИМАНИЕ, соблюдать правильную полярность подключений в розетке!

рис. 5 - розетка подключения на дышле машины



5.6. ПОДКЛЮЧЕНИЕ ГИДРОПРИВОДА ВЕНТИЛЯТОРА

5.6.1. Описание действия

Гидравлический вентилятор приводится в действие непосредственно от гидравлики трактора.

Гидравлический насос трактора для правильной работы должен подавать достаточное количество масла, чтобы на обороты вентилятора не влияло падение оборотов двигателя трактора либо включение его гидравлического контура.

Обороты вентилятора регулируются при помощи настройки количества поступающего масла. Для изменения оборотов вентилятора трактор должен быть оснащен регулировкой поступления масла.

Рис. 6 – гидропривод

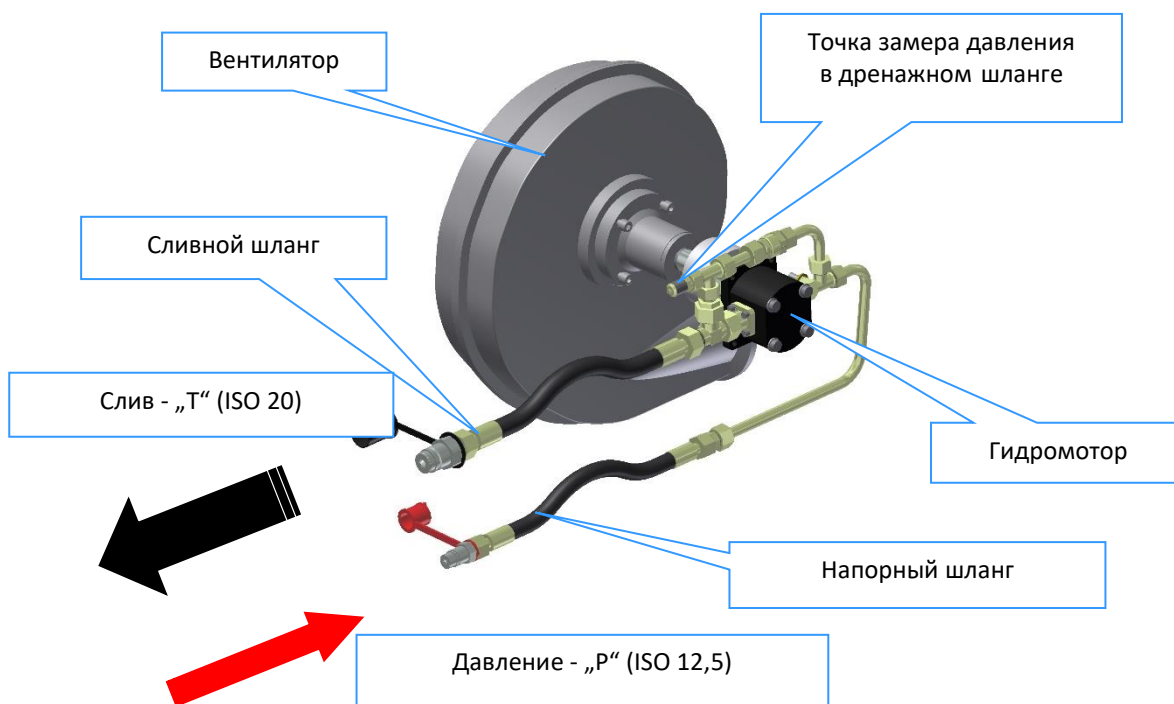


Табл. 5

Ротационный гидромотор	Объем (см ³ /об.)	8
	Минимальные обороты малого вентилятора (об/мин)	1000
	Максимальные обороты малого вентилятора (об/мин)	6000
Масло под давлением - «Р»	Минимальное давление в «НАПОРНОМ ШЛАНГЕ» (бар)	130
	Максимальная подача в «НАПОРНОМ ШЛАНГЕ» (л/мин.)	40
Слив - «Т»	Максимальное давление в «НАПОРНОМ ШЛАНГЕ» (бар)	5

5.6.2. Правильное подключение к трактору



При подсоединении принимайте во внимание следующие факты:

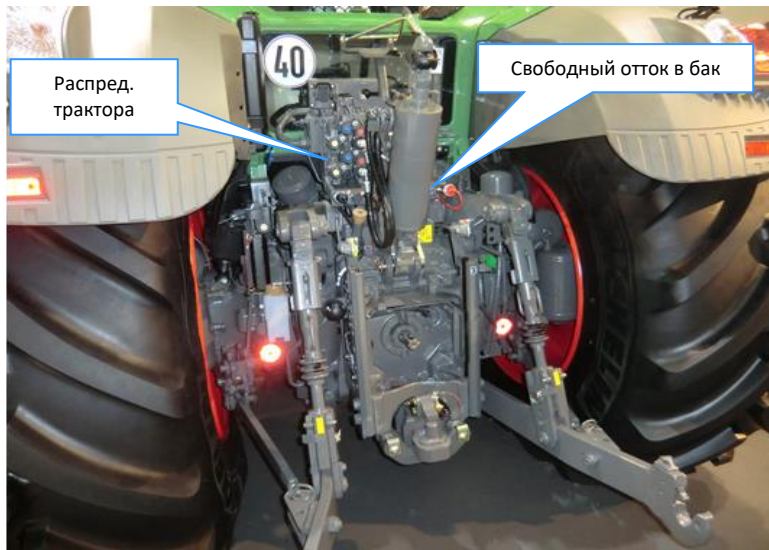
Сливной шланг

- Сливной шланг не должен соединяться с распределительной коробкой трактора! (это повысит давление в обратной ветви)
- На сливном шланге большой штуцер не должен быть заменен на малый штуцер
- Возвращающееся по сливному шлангу масло нигде не должно пережиматься
- **Максимально допустимое значение давления в сливном шланге составляет 5 бар**, повышенное давление вызовет выдавливание уплотнения вала, что повлечет за собой повреждение вентилятора гидромотора

Напорный шланг

- Напорный шланг соедините с контуром с приоритетом поступления масла

Рис. 7 – размещение штуцеров на тракторе



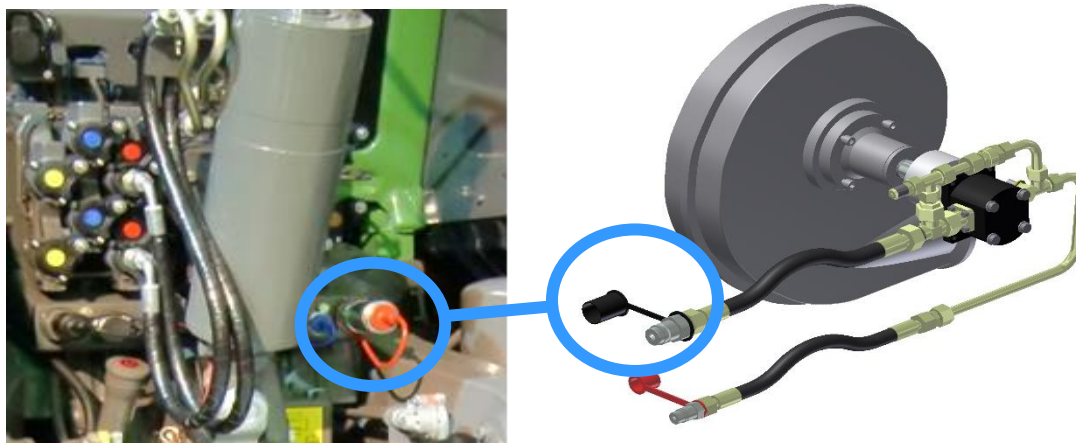
Подсоединение сливного шланга

Подсоедините сливной шланг (внешний \varnothing 27 мм) с большим штуцером для свободного слива в бак трактора.



В том случае, если на тракторе не смонтирован свободный слив в бак, обратитесь к производителю (продавцу) трактора, который предоставит вам информацию о возможностях свободного слива распределительной коробок.

Рис 8 – подключение сливного шланга

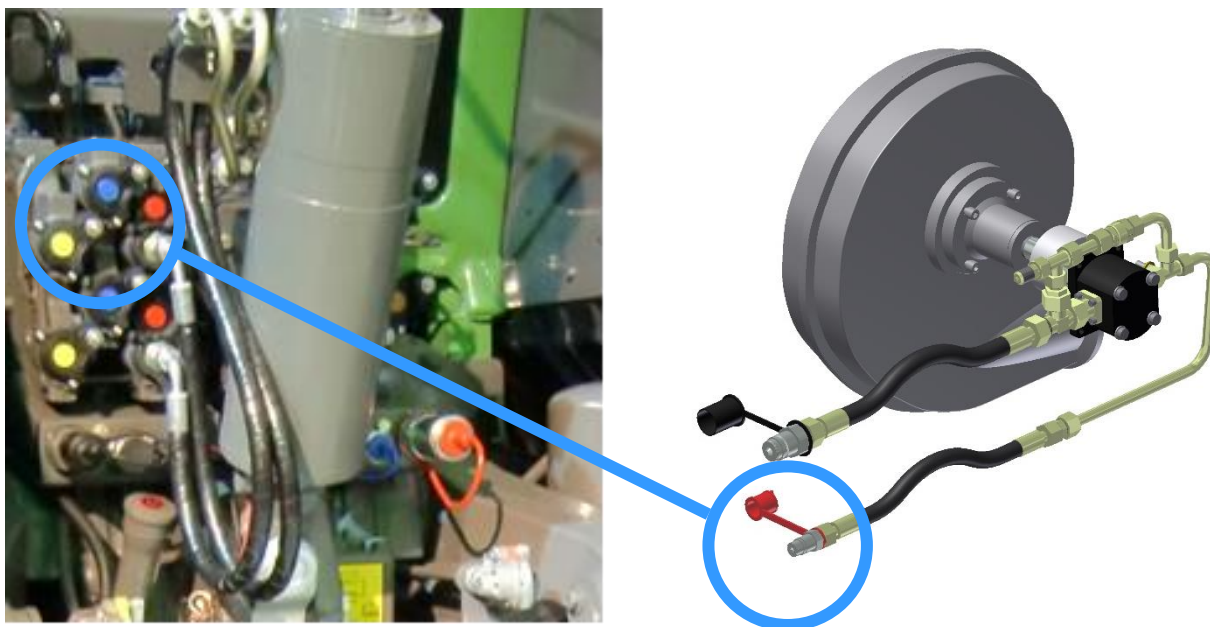


Подсоединение напорного шланга

Подсоедините напорный шланг (внешний Ø 22 мм) к малому штуцеру, ведущему в распределительной коробке трактора.

Этот шланг соединить с контуром с приоритетом поступления масла.

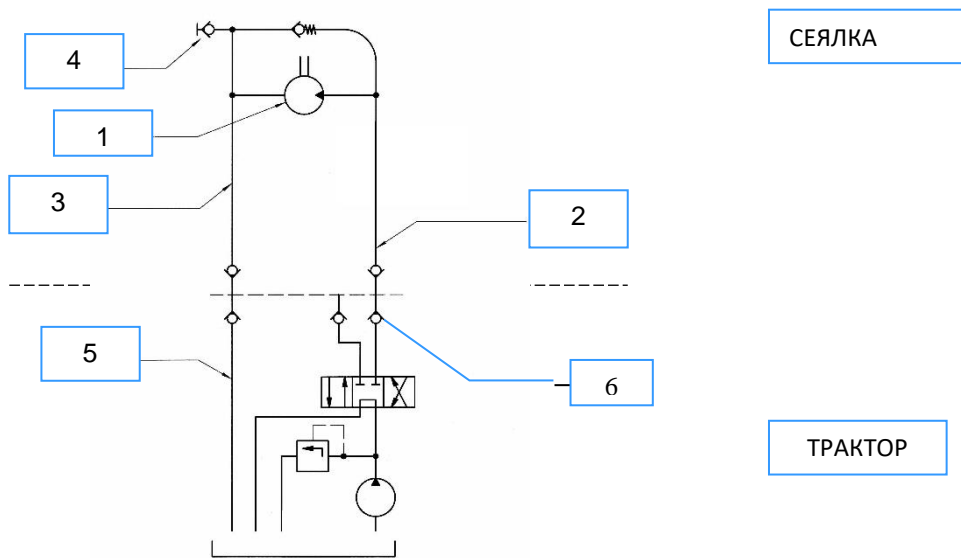
Рис 9 – подсоединение напорного шланга



5.6.3. Первое включение

- Настройку требуемых оборотов вентилятора проводите при нагретом гидравлическом масле.
- При первом включении гидравлического привода устанавливать обороты вентилятора (рабочее давление воздуха на манометре насыпного бункера) необходимо постепенно.
- Обороты вентилятора (давление на манометре) регулируются при помощи настройки подачи масла в тракторе.
- В случае включения гидравлического привода с холодным маслом необходимо постепенно увеличивать обороты двигателя, пока масло не прогреется.
- При первой сдаче-приемке и вводе в эксплуатацию отвечающий за сдачу инженер должен полностью выполнить подключение гидравлического привода, проверить его и замерить давление в сливном шланге. Затем результаты заносятся в протокол сдачи-приемки.

Рис. 10 - схема гидропривода вентилятора



1. Гидромотор
2. Напорный шланг
3. Сливной шланг
4. Точка замера
5. Свободный отток в бак трактора
6. Распределительная коробка трактора

Предупреждение !
Компания Farmet a.s. не несет ответственности за повреждение гидропривода или трактора, вызванное неправильным подключением гидравлического привода.

5.7. РАЗРЕШЁННАЯ НАГРУЗКА

- Нагрузка на дышло не должна превышать значения, установленные производителем трактора.
- Нагрузка на дышло при движении по наземным коммуникациям не должна превышать для проушины С50, С70 3 000 кг, для шара К80 4 000 кг
- Нагрузка на транспортную ось T_n при движении по наземным коммуникациям не должна превышать 10 000 кг
- Нагрузка на дышло T_v не должна быть меньше, чем 250 кг (2 450 Н)

Рекомендуемый дополнительный груз

- Усиленный несущий бункер необходимо дополнительно нагрузить спереди в зависимости от агрегируемой сзади машины. Для получения рекомендаций обратитесь к продавцу.

Варианты грузов (рекомендации могут отличаться в зависимости от комплектации присоединенной машины)

- **1 000 кг** рекомендуется для Strip-Till 6, Digger 4 N
- **500 кг** рекомендуется для Strip-Till 3 и 4,5, Digger 3 N
- **0 кг** рекомендуется для полунавесных машин.

6. ЭЛЕКТРОННАЯ СИСТЕМА МАШИНЫ

Усиленные несущие бункеры Falcon HW комплектуются электронной системой Müller. В последующих главах будут кратко и ясно приведены основные правила управления и описание этой электроники.

Общие указания по эксплуатации:



- перед подключением системы необходимо установить в тракторе кабель питания (деталь поставки)
- кабель должен быть подключен непосредственно к аккумулятору трактора
- кабель должен прочно и хорошо соединен с аккумулятором – иначе может произойти сбой системы и неправильное функционирование.
- кабель нельзя подключать к другим разъемам трактора!
- соблюдайте правильную полярность (**черный -**, **красный +**)
- кабель оборудован двумя предохранителями 50 А, 15 А
- подключайте электронную систему только через поставляемый кабель
- для правильного функционирования системы должно быть напряжение аккумулятора в диапазоне **12 В – 14,4 В**
- надёжно предохраните кабели подключения между машиной и трактором от механического повреждения и тепловой нагрузки от горячих частей трактора и гидравлических магистралей
- включение блока отображения осуществляйте только после подключения к источнику питания
- если во время работы возникнет нестандартная ситуация, то кратковременно отключите систему в целом от источника питания
- отключение и подключение всех модулей системы управления проводите только с отключенным электроснабжением
- подключайте систему только после запуска двигателя трактора (не производите пуск при включенной системе)
- если сгорит плавкий предохранитель, постарайтесь как можно быстрее установить причину неисправности или пригласите квалифицированного сервисного специалиста
- никогда не заменяйте плавкий предохранитель иным предметом
- некоторые части системы могут при работе нагреваться до 50°C, а при слишком сильном нагреве ищите причину или пригласите квалифицированный сервис
- предотвратите попадание струй воды на блок отображения и воздействие температур вне диапазона от -20°C до +60°C
- если на тракторе или машине необходимо произвести сварочные работы, отключите блок от источника питания и разомкните соединительные кабели

6.1. ВКЛЮЧЕНИЕ И ВЫКЛЮЧЕНИЕ ДОЗАТОРОВ

- Настройку включения дозаторов можно изменить в электронике
- В случае неясностей обратитесь к продавцу

6.1.1. Навесные машины

Включение и выключение дозаторов управляется двумя датчиками. Система разработана таким образом, чтобы включение исполнялось уже в начале заглабления. Пока удобрения/семена пройдут всю систему пневматического распределения, машина исполнит заглабление и, тем самым, минимизируется задержка начала внесения в начале прохода. И наоборот, выключение дозаторов исполняется сразу в начале подъема из земли.

ВКЛЮЧЕНИЕ ДОЗАТОРОВ

Включение обеспечивает антенный датчик. Антенный датчик установлен так, чтобы включался сразу в начале углубления. Чувствительность включения зависит от положения датчика между рамой ТТН и главной рамой машины. Датчик можно отрегулировать отворачиванием винтов (см. рис. 11) и изменением положения датчика относительно держателя. Далее этот датчик включает контроль функционирования машины.

ВЫКЛЮЧЕНИЕ ДОЗАТОРОВ

Выключение дозаторов обеспечивает датчик давления, который размещен в гидравлическом контуре подъема заднего ТТН. Этот датчик установлен на чувствительность 10 МПа. При подъеме машины к гидрораспределителю подается масло под давлением, при достижении установленного значения датчик замыкается и тем самым отключает двигатели дозаторов семян.



По этой причине после углубления до рабочего положения переставьте рычаг управления гидравлики в **ПЛАВАЮЩУЮ ПОЗИЦИЮ!!!**

Чувствительность напорного и антенного датчиков стандартно установлена производителем. Настройку разрешено изменять только квалифицированному сервисному специалисту.

Рис. 11 – антенный датчик



Рис. 12 - датчик давления

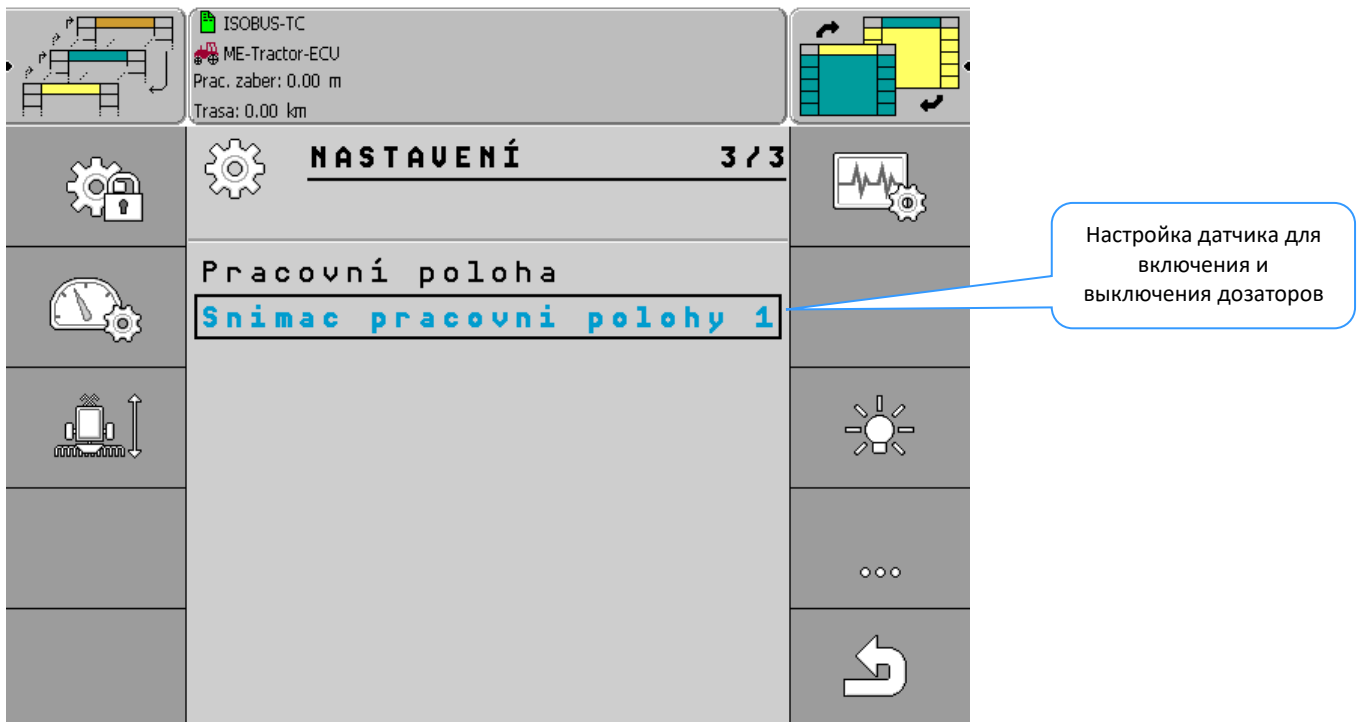


6.1.2. Полунавесные машины

- Если машина в конце прохода поднимается трехточечной навеской и гидравликой, настройка может быть такой же как для навесных машин.
- Если машина не поднимается трехточечной навеской (напр. соединение через проушину K50), необходимо изменить настройку включения дозаторов.
- Настройка выполняется на терминале
- В случае неясностей при настройке обратитесь к продавцу

Возможности включения и выключения дозаторов

- a) Сигналом GPS
- С помощью сигнала GPS функцией включения секций
 - Включение и выключение выполняется с точным опережением на транспортировку по шлангам, время можно установить
 - Включение и выключение выполняется точно на границе точки разворота или уже на границе обработанной площади
 - Функция доступна для тестирования в базовой комплектации, для дальнейшей работы достаточно активировать лицензию
 - Для использования достаточно базового корректирующего сигнала GPS
- b) Сигналом из трактора
- Сигналом из трактора по шине ISOBUS в зависимости от настройки трактора
 - Сигнал в зависимости от настройки подается, например, при активации гидравлического распределителя и т.п.
- c) Датчиком давления
- Датчик давления должен быть размещен в контуре гидравлики, который поднимает полунавесную машину из рабочей позиции
 - При снятии давления в контуре дозирование снова включится



6.2. СЧИТЫВАНИЕ СКОРОСТИ ДВИЖЕНИЯ

- Точная скорость движения важна для автоматического поддержания постоянной дозировки на гектар
- Обороты дозатора автоматически корректируются по актуальной скорости
- Возможности установки источника данных скорости:
 - а) Рабочее оборудование (радар):
 - Установлен на машине
 - Радар очень точно обеспечивает измерение скорости движения
 - Коэффициент калибровки: значение установлено производителем радара
 - б) Трактор
 - Скорость от трактора по ISOBUS, если это позволяет трактор
 - в) Симуляция
 - Настройка постоянной рабочей скорости

Внимание Не находитесь и не перемещайтесь в рабочем пространстве радара

The screenshot shows the 'KALIBRACE Rychlost' calibration interface. At the top, it displays 'ISOBUS-TC' and 'ME-Tractor-ECU' with 'Prac. zaber: 0.00 m' and 'Trasa: 0.00 km'. The main section is titled 'KALIBRACE Rychlost' and contains the following fields: 'Zdroj rychlosti' (Source of speed) with a dropdown menu showing '100m' and a tractor icon; 'Pracovní zařízení' (Working device) with a tractor icon; 'Kalibr. faktor' (Calibration factor) with a text input field containing '13500' and the unit 'Impulzu/100m'. At the bottom, there are two buttons: 'Potvrdit' (Confirm) with a checkmark icon and 'Stornovat' (Cancel) with an 'X' icon. Callouts point to various elements: 'Скорость от трактора' (Tractor speed) points to the tractor icon in the top left; 'Скорость от радара' (Radar speed) points to the tractor icon in the 'Pracovní zařízení' field; 'Источник данных скорости' (Speed data source) points to the 'Zdroj rychlosti' dropdown; and 'Коэффициент калибровки' (Calibration coefficient) points to the 'Kalibr. faktor' input field.

6.3. ОПИСАНИЕ ИСХОДНОГО ЭКРАНА

На рисунке под текстом изображен исходный экран терминала. Из этого экрана у оператора есть доступ ко всем функциям, которые необходимы при работе в поле. И на этом экране отображены все важные информационные данные, например скорость агрегата, обороты вентилятора и дозировка высева.

Экран включения

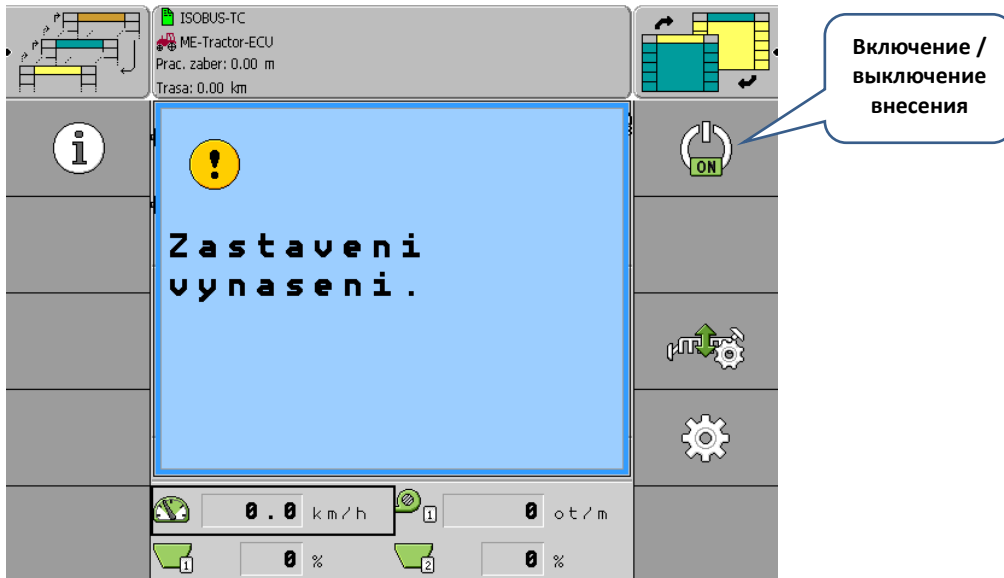
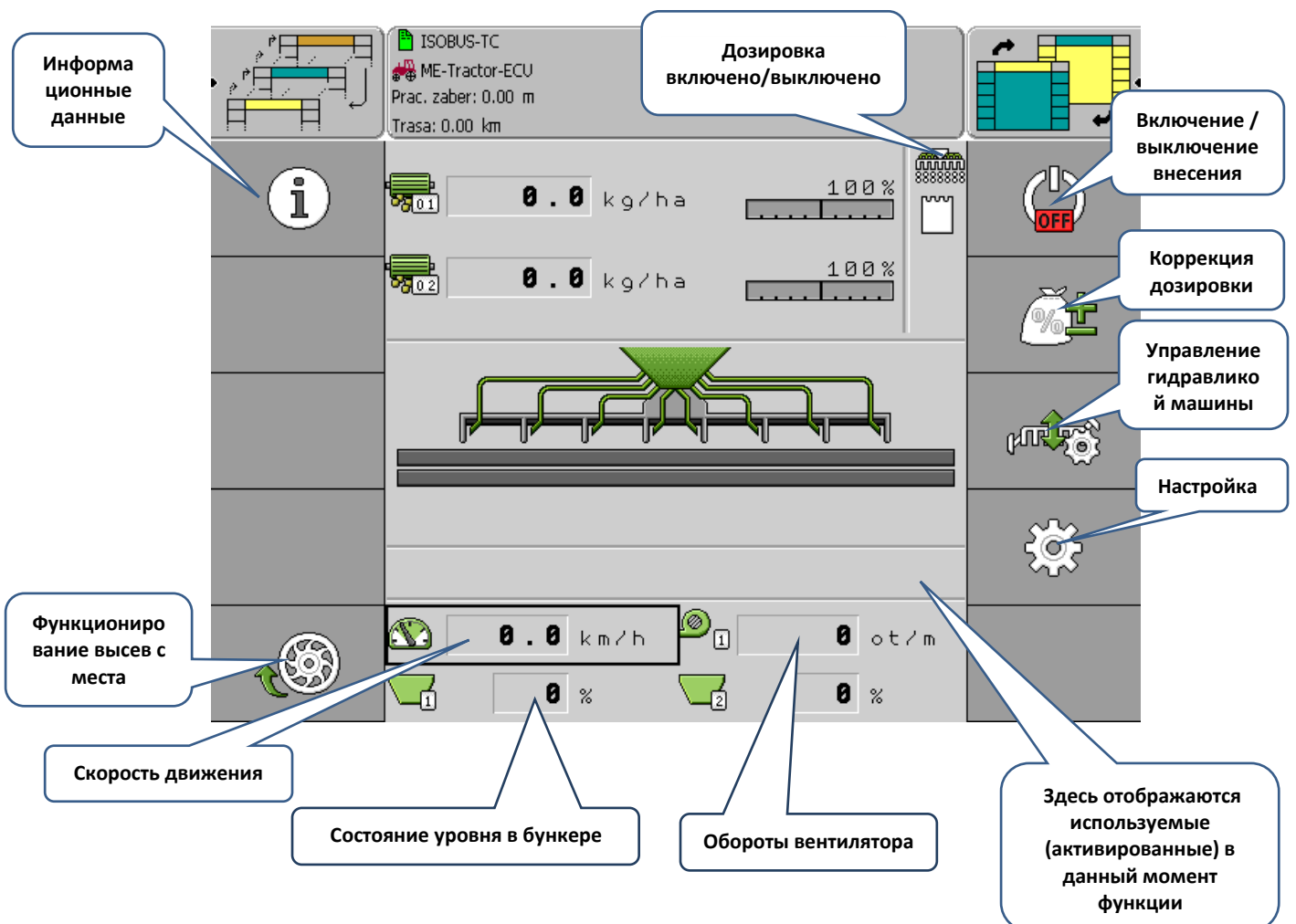


Рис. 13 – описание исходного экрана



6.4. НАСТРОЙКА ГЕОМЕТРИИ ПОДСОЕДИНЕННЫХ МАШИН

- Эту настройку необходимо указывать в зависимости от подсоединенной к задней ТТН в данный момент машины
- Необходима, прежде всего, ширина обработки машины для расчета дозировки удобрений/семян на гектар
- Опережение включения и выключения дозаторов устанавливается по рабочей скорости
- Настройку необходимо исполнять всегда для обоих удобрений / семян отдельно
- Аналогичная настройка может быть использована также для GPS навигации управления трактором

Рис. 5 Присоединяемая машина на ТТН

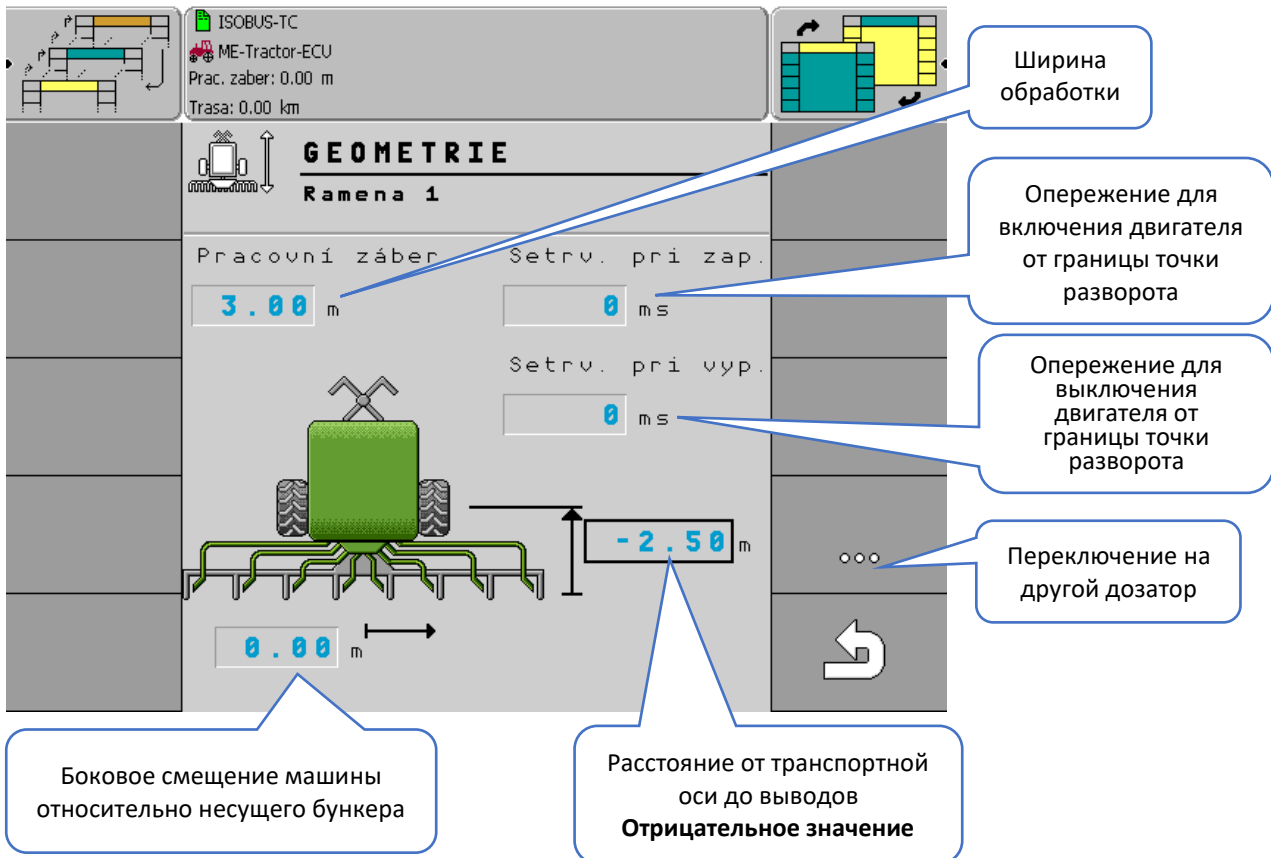
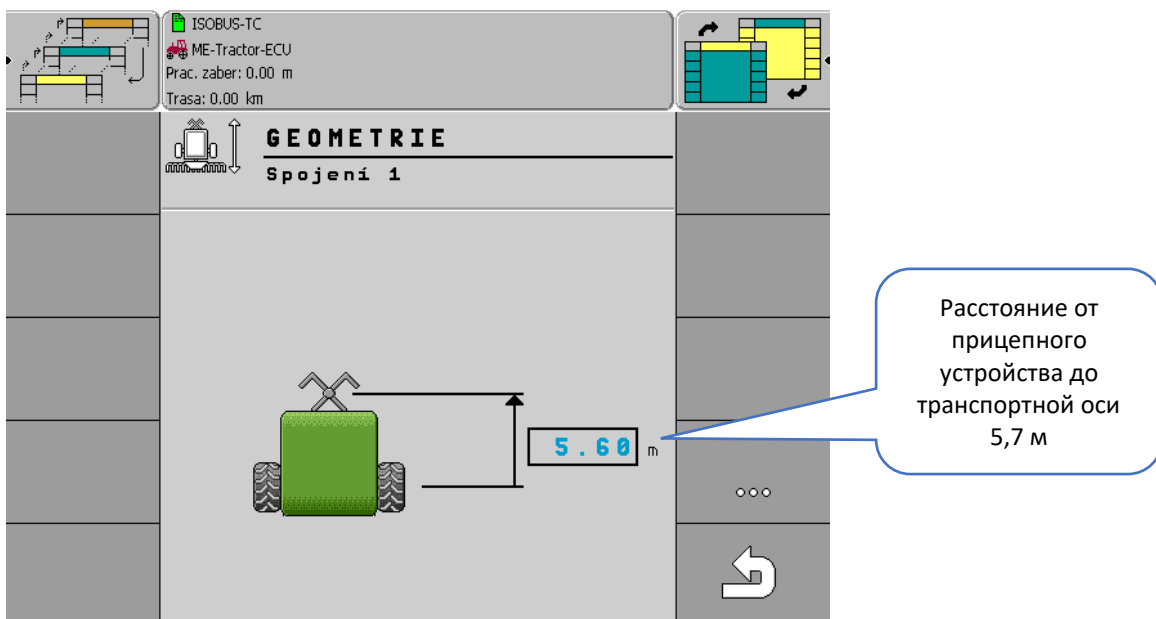
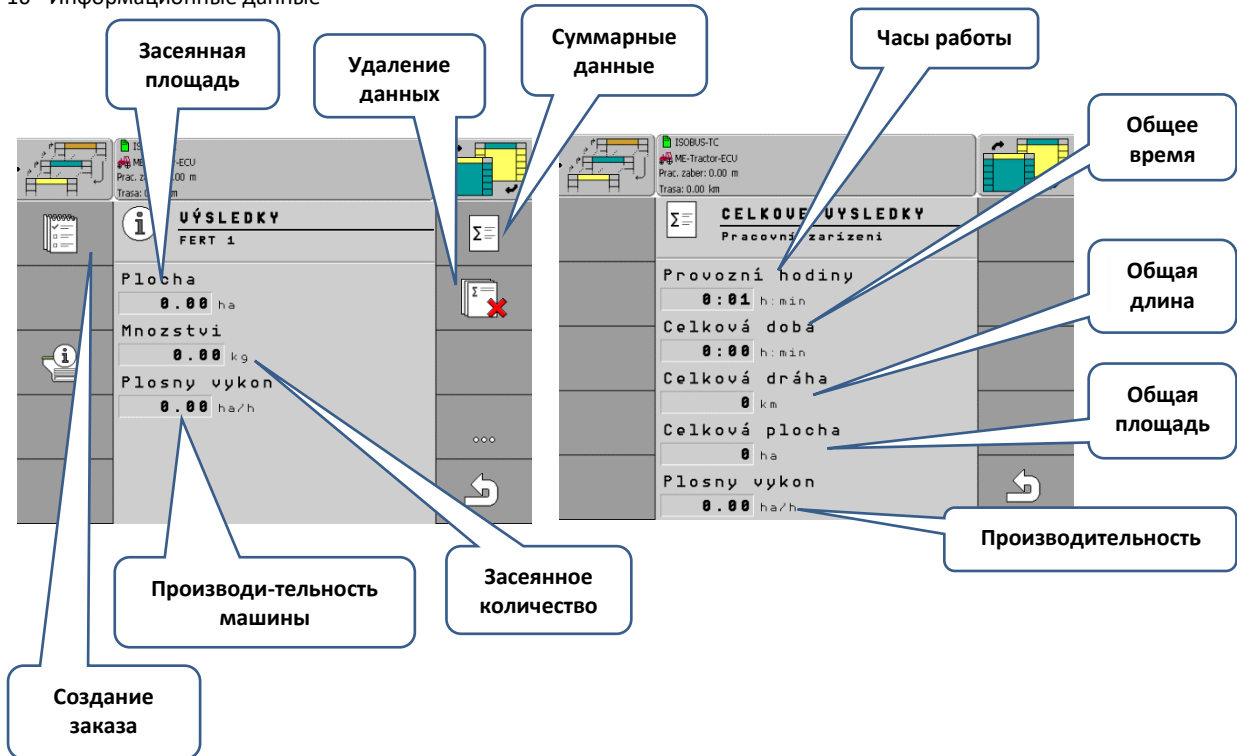


Рис. 4 Параметры усиленного несущего бункера



6.5. ИНФОРМАЦИОННЫЕ ДАННЫЕ

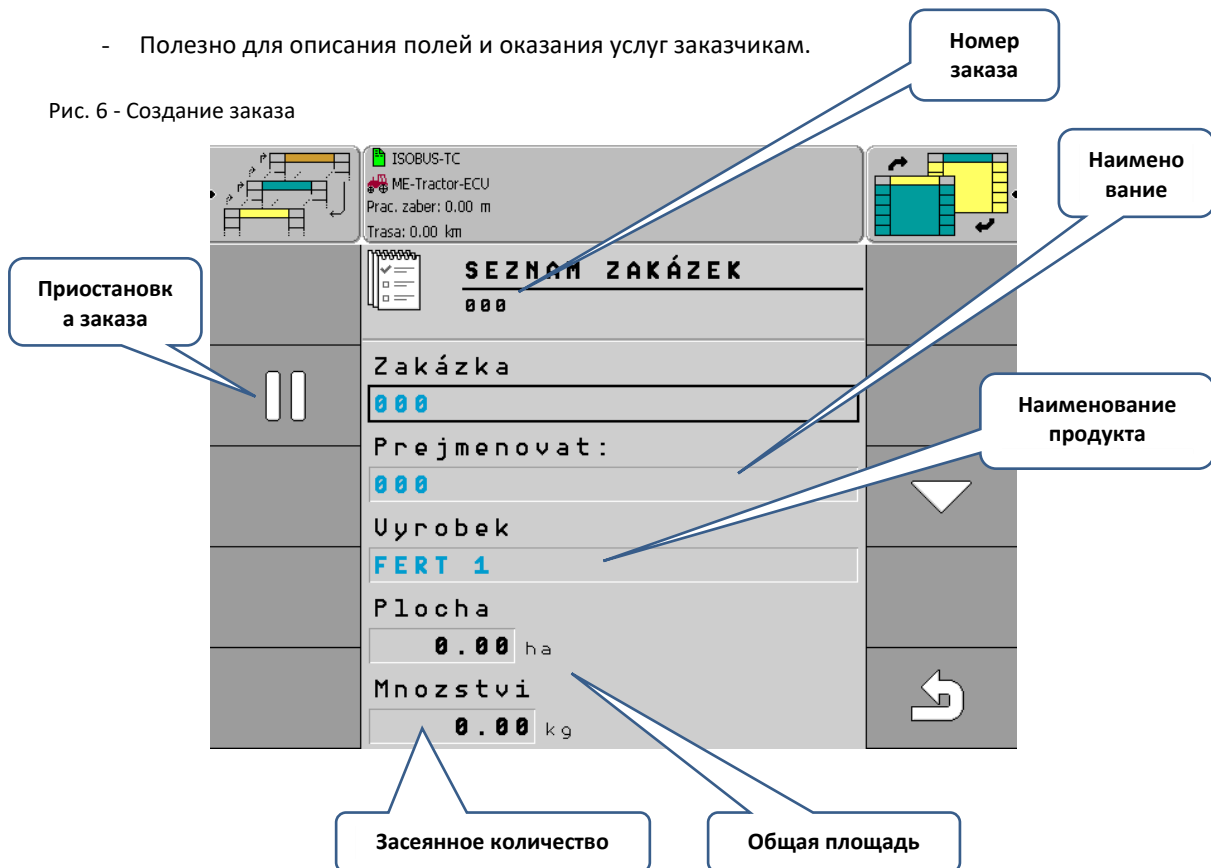
Рис. 16 - Информационные данные



6.6. СОЗДАНИЕ ЗАКАЗА

- Полезно для описания полей и оказания услуг заказчикам.

Рис. 6 - Создание заказа



6.7. БАЗА ДАННЫХ ВНОСИМЫХ ПРОДУКТОВ

- Предназначена для простого перехода между часто используемыми настройками для различных удобрений
- Для использования не нужно настраивать

	ISOBUS-TC ME-Tractor-ECU Prac. zaber: 0.00 m Trasa: 0.00 km	
PRODUKTOVA DATABAZE		
FERT 1		
Uyrobek		
FERT 1		
Prejmenovat:		
FERT 1		
Typ vyrobku		
Pevné hnojivo		
Poznámka:		
Prizpusobeni		
10 %		

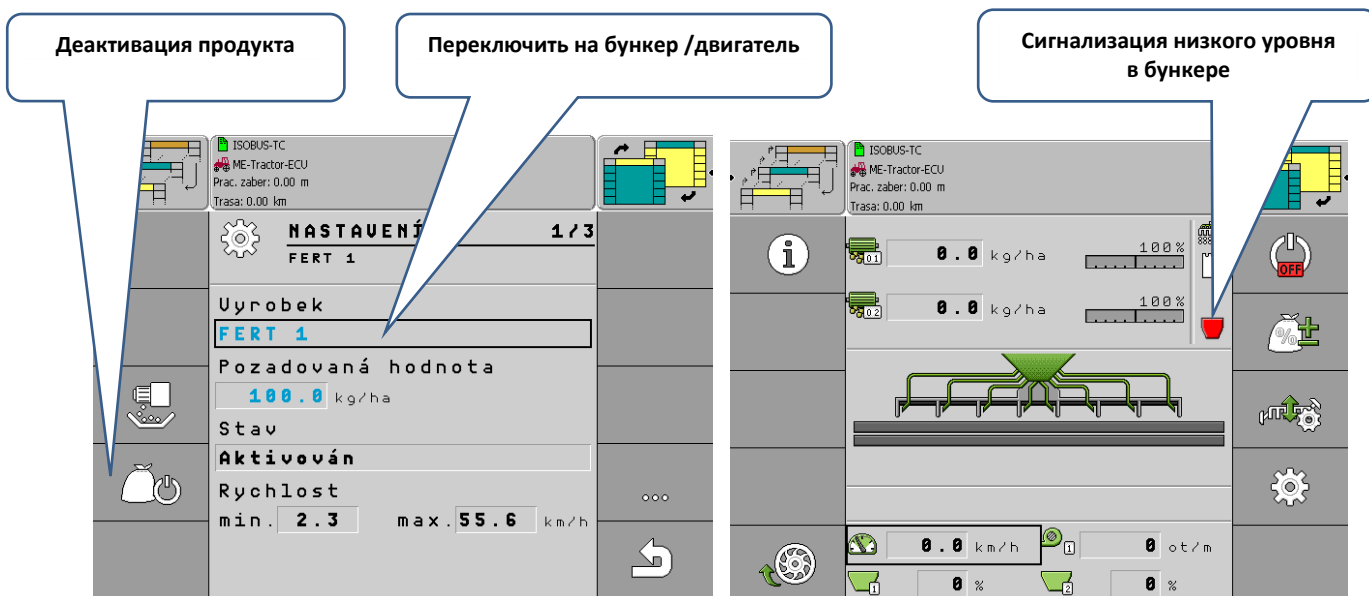
	ISOBUS-TC ME-Tractor-ECU Prac. zaber: 0.00 m Trasa: 0.00 km	
PRODUKTOVA DATABAZE		
FERT 1		
Prevodovy pomer		
1 / 1		
Cíl. hod. ot. dmýchadla		
0 ot/m		
Tolerance ot. dmýchadla		
+ 0 % - 0 %		
Alarm pri stavu hladiny		
nizky/prazdna		
Tolerance odchylky		
+ 15 % - 15 %		

6.8. УРОВЕНЬ УДОБРЕНИЙ В БУНКЕРЕ

В каждом бункере размещены два датчика уровня для определения остаточного объема удобрений. Эти датчики можно отрегулировать по высоте в зависимости от вида удобрений / семян или потребностей персонала. При падении уровня ниже этих датчиков на дисплее включатся соответствующие символы (в правом верхнем углу). Эта сигнализация сопровождается предупредительным сообщением.

Активация/деактивация высева или внесения удобрений - с помощью этой кнопки можно выключить или включить высеv культуры или внесения удобрений, т.е. эта кнопка останавливает соответствующий двигатель привода высевашего механизма (деактивируются и датчики в соответствующем бункере

Рис. 18 - Активация/деактивация высева или внесения удобрений

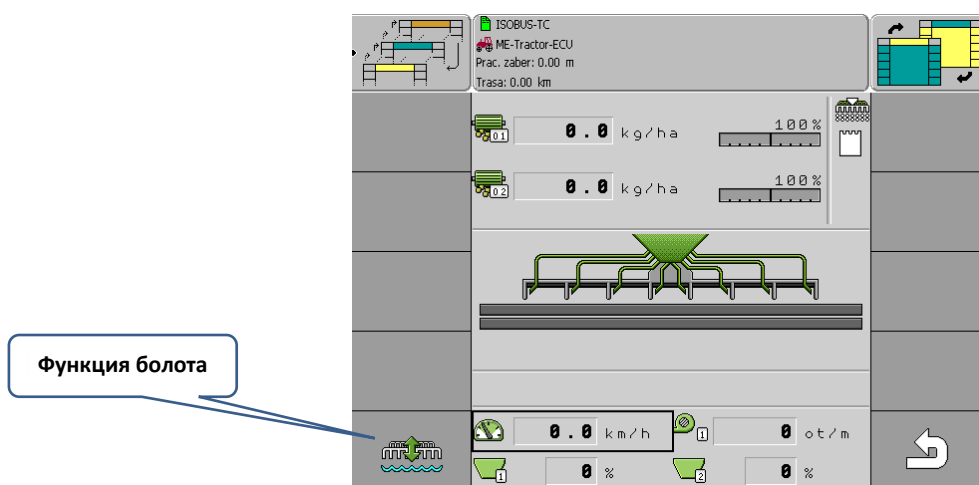


7. ОПУСКАНИЕ И ПОДЪЁМ ТТН

- На усиленном несущем бункере установлена стандартная трехточечная навеска категории 3
- Максимальная подъемная сила на концах нижних рычагов по всему диапазону составляет 105 кН.
- Описание и настройка навески приведены в главе 12.2.
- При транспортировке на наземных коммуникациях кран на подъёме ТТН (жёлтый контур) должен быть закрыт.
- При исполнении подъёма в рабочем пространстве ТТН не должны находиться люди
- Во время работы контур подъёма ТТН должен быть в плавающем положении

7.1. ВНЕСЕНИЕ УДОБРЕНИЙ С ПОДНЯТОЙ ТТН

Функция болота - в случае, когда во время работы необходимо проехать через мокрые участки (болота), или когда трактор с машиной неожиданно окажется в таком месте, при активации этой функции не будут выключены дозаторы при подъёме ТТН. Тем самым будет повышена проходимость машины через мокрые участки.



8. ЗАПОЛНЕНИЕ БУНКЕРА ДЛЯ СЕМЯН / УДОБРЕНИЙ



- При заполнении бункера всегда соблюдайте инструкции и указания по технике безопасности.
- Машина должна быть полностью разложена и установлена на землю на рабочие органы сеялки.
- Заполнение бункера производите только на прочном и ровном основании при остановленной машине.
- Для доступа на подмости для обслуживания используйте лестницу.
- Разблокируйте зажимы крышек.
- Откройте крышку бункера, придерживайте её с помощью ремня посередине машины.
- Зафиксируйте открытую крышку нажатием распорки вниз.
- Засыпьте в бункер требуемый тип и объём семян/удобрений
- Потяните за рукоятку на ремне, распорка сама разблокируется вверх и закройте крышку.
- Подмости предназначены только для обслуживающего персонала при заполнении бункера.
- Категорически запрещается находиться на подмостках во время движения и работы машины.
- Несущая способность подмостков ограничена на **макс. 3 человека или 280 кг!**
- При движении по подмосткам будьте очень осторожны.
- **Категорически запрещено перевозить на машине людей или грузы!**

Рис. 19 – Заполнение бункера

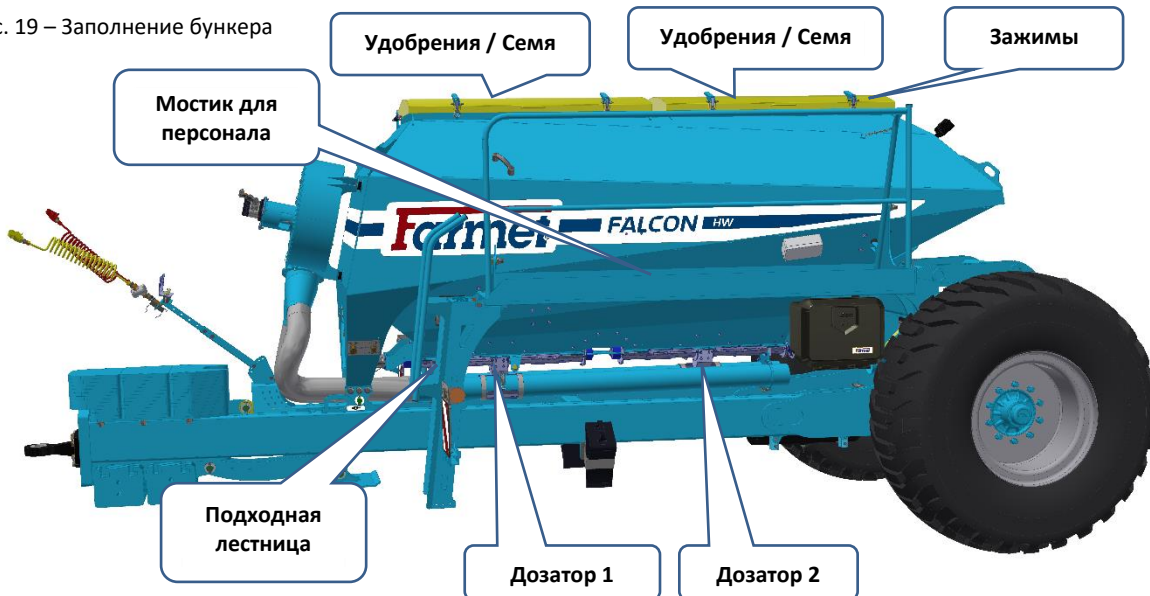
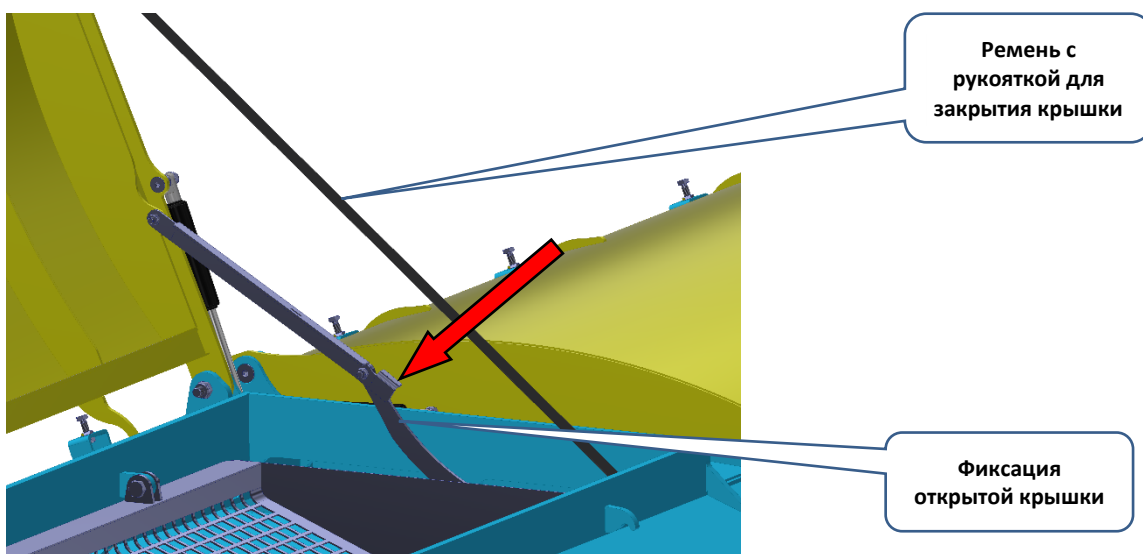


Рис. 7 - Фиксация крышки

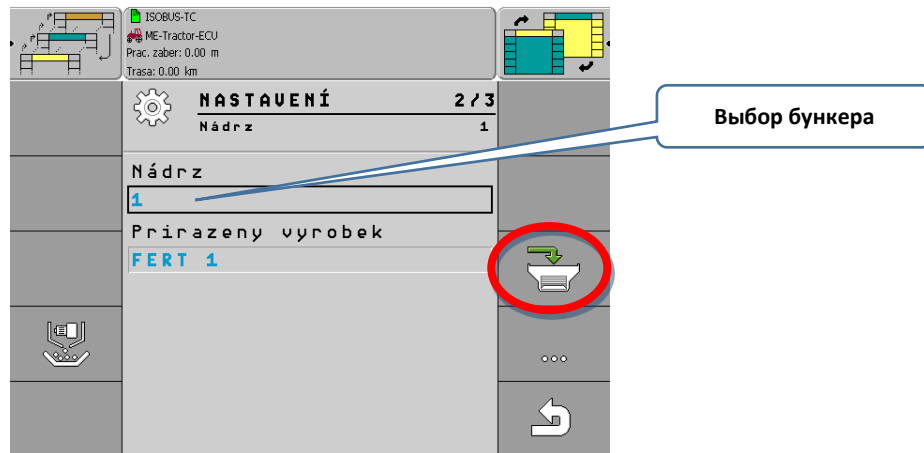


8.1 НАСТРОЙКА ЗАПИСАНИЯ СЕМЯН/УДОБРЕНИЙ

- Настройка для каждого бункера отдельно
- Для работы не обязательно

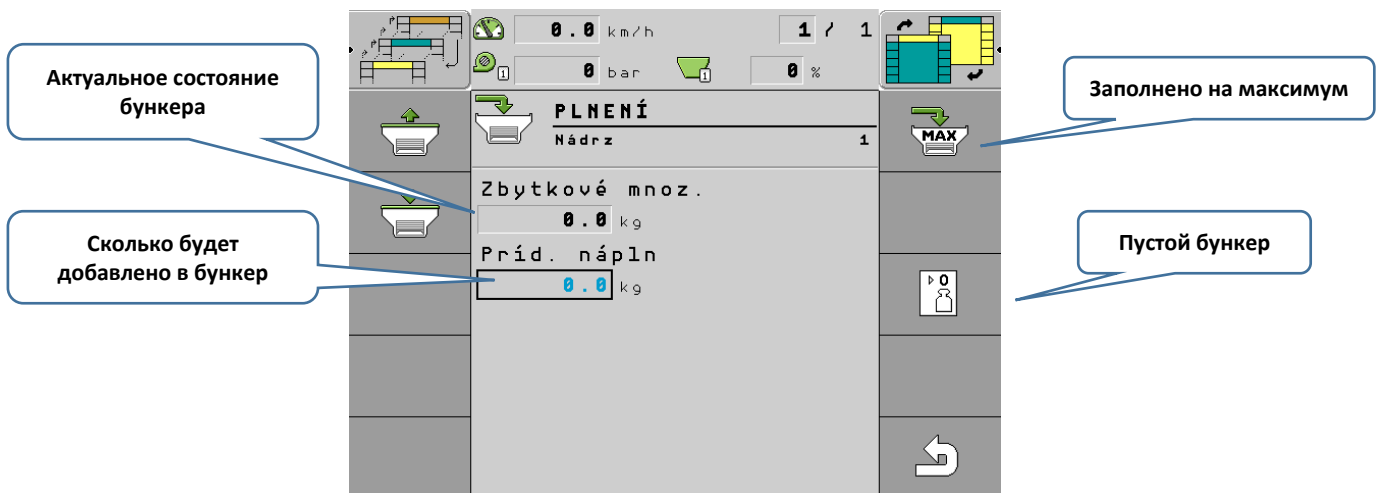
1. В настройках машины на странице 2/3 выберите иконку заполнения бункера.

Рис. 8 Засыпанные удобрения



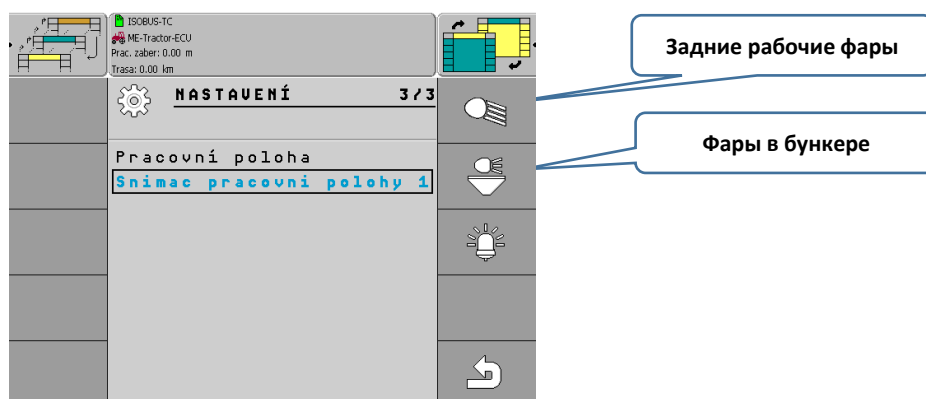
2. Запишите вес, который вы засыпали в бункер (используйте вращающееся колесико сбоку терминала).

Рис. 9 Дополненные удобрения/ семена



8.2 РАБОЧИЕ ФАРЫ

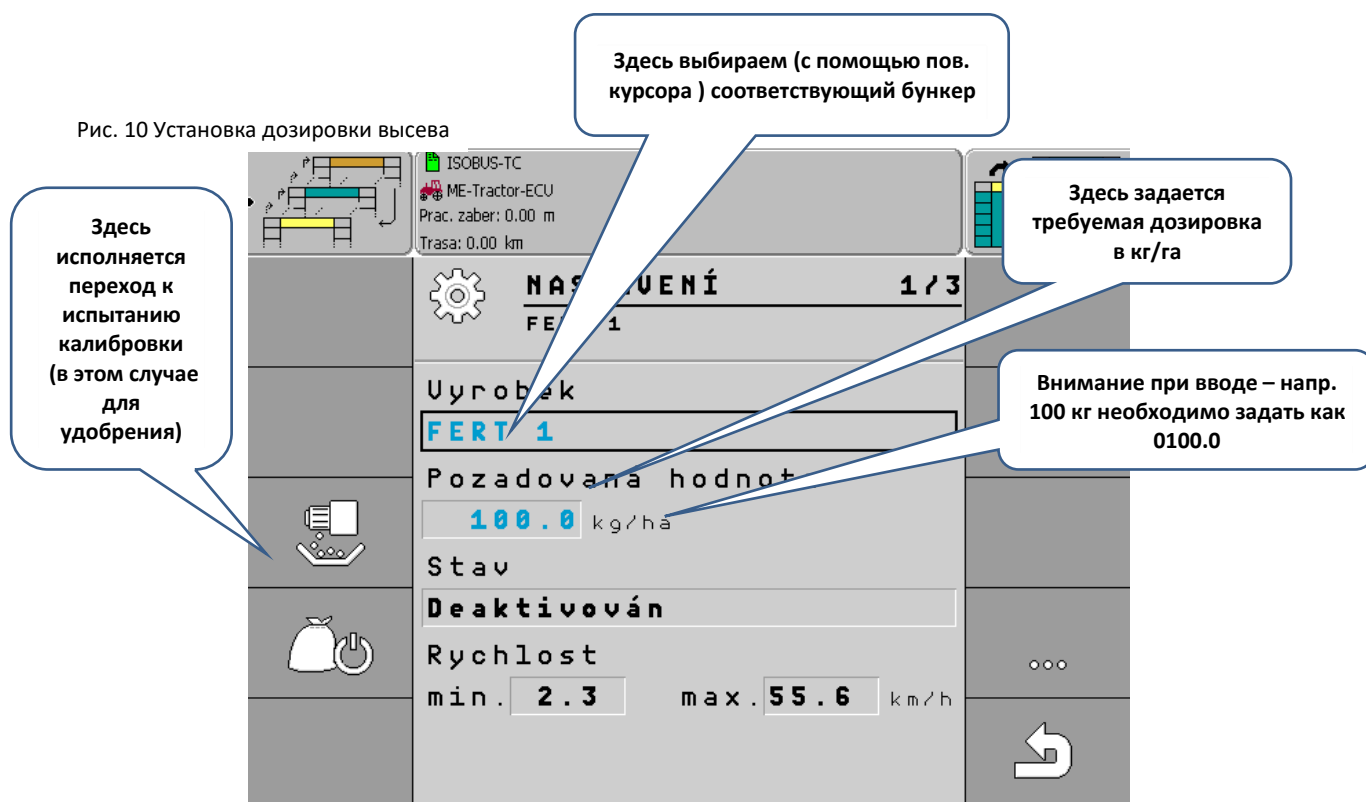
- Дополнительные рабочие фары включаются на мониторе



9. УСТАНОВКА ВЫСЕВА

- Устанавливается требуемое значение дозировки на гектар
- Настройка отдельно для обоих дозаторов
- При внесении одинаковых удобрений обоими дозаторами общая дозировка является суммой дозировки обоих дозаторов
- Для функции необходимо правильно настроить ширину обработки машины
- Всё отображено синим цветом, выбирается поворотным курсором на боку терминала

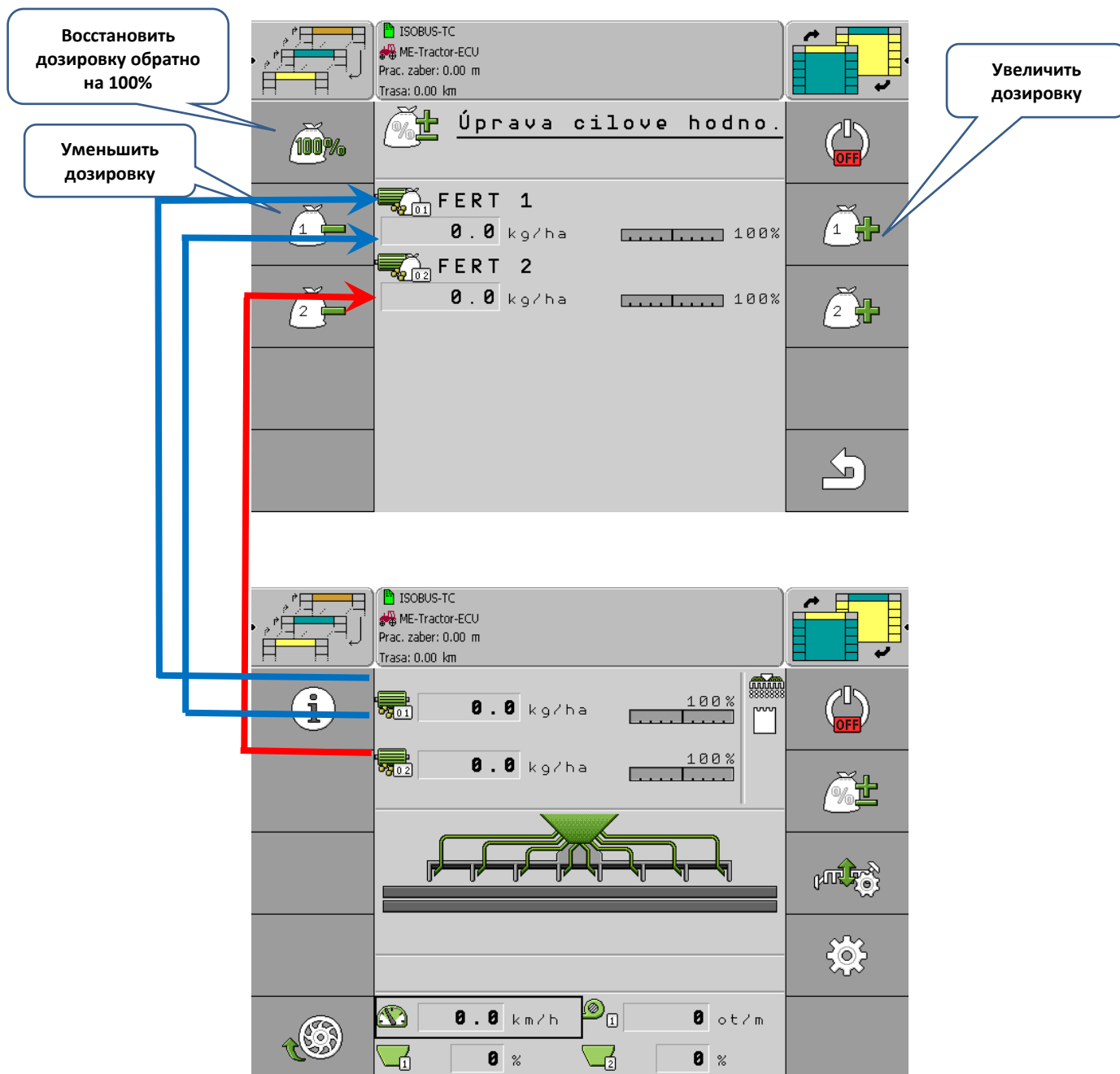
Рис. 10 Установка дозировки высева



9.1 КОРРЕКЦИЯ ДОЗИРОВКИ

- Во время работы можно изменять дозировку удобрений как это отображено на рисунке номер 24. Дозировка изменяется с шагом 10 %.
- Блок отображения при этом скорректирует дозировку по новой установленной дозировке удобрений.

Рис. 11 Коррекция дозировки высева



9.2 ИСПЫТАНИЕ КАЛИБРОВКИ

- Калибровочное испытание предназначено для проверки действительно дозируемого объема удобрений / семян
- Необходимо исполнять не реже одного раза в день и всегда при изменении используемых удобрений / семян
- Рекомендуется также исполнить при большом изменении дозировки внесения или рабочей скорости
- Калибровочное испытание необходимо исполнять для каждого дозатора отдельно

9.2.1. Настройка на мониторе

- Активируйте контур гидравлики для привода дозаторов
- Исполните требуемые настройки на мониторе

Рис. 25 – испытание калибровки

Коэфф. калибровки	
NPK	230 г/об .
Аммфос	190 г/об .
Мочевина	160 г/об .

9.2.2. Измерение удобрений/ семян

- 1) Поместите весы в место подвеса
- 2) На подвесных весах взвешиваем пустое ведро, весы обнуляем
- 3) Открываем дверцы под дозатором
- 4) Подвешиваем ведро на крючки под дверцы
- 5) Нажимаем кнопку включения дозатора, удерживаем нажатой пока в ведре не будет достаточное количество удобрений/ семян.
- 6) Взвешиваем чистый вес удобрений/ семян

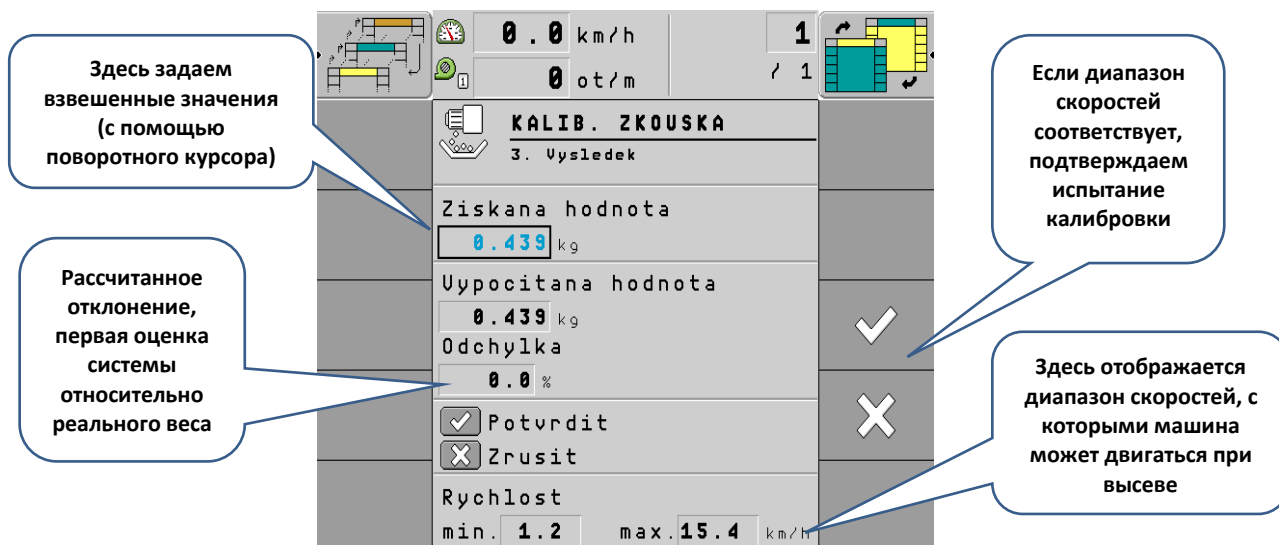
Рис. 12 Загрузка удобрений



9.2.3. Ввод на мониторе

- В терминале вводим взвешенный чистый вес удобрений/ семян
- Если отклонение более 5 % - исполняем испытание высева снова.

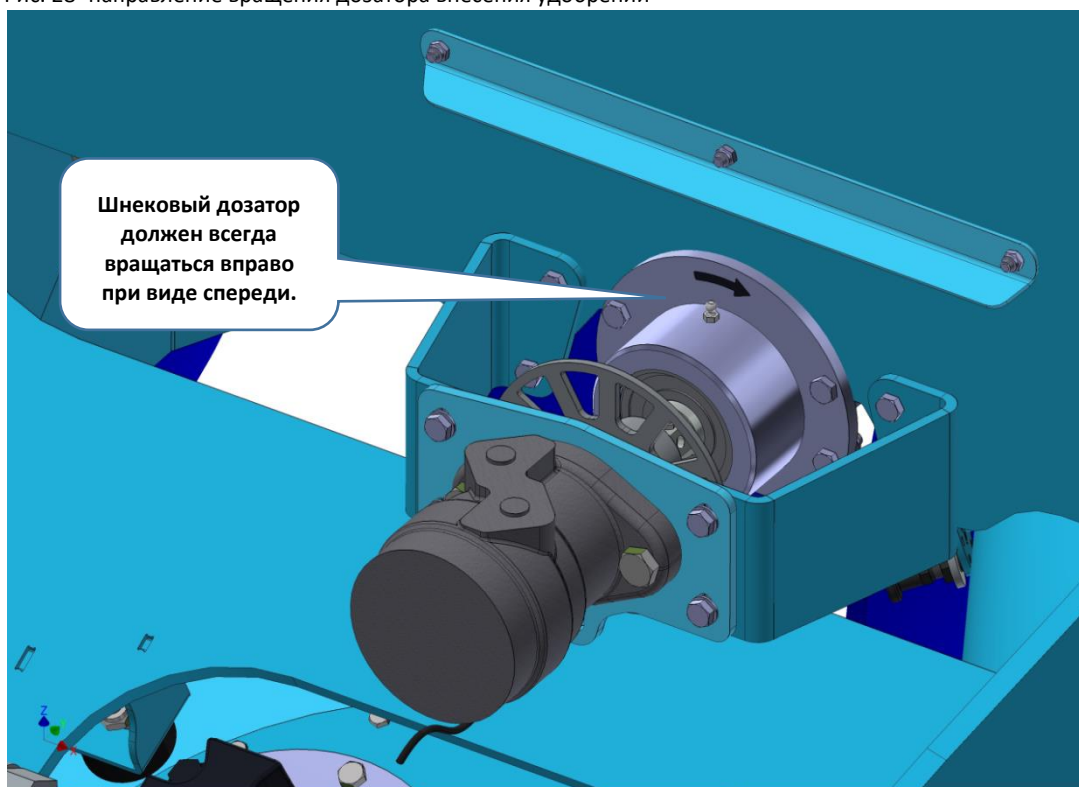
Рис. 27 – Ввод взвешенного значения



10. ШНЕКОВЫЙ ДОЗАТОР ДЛЯ ВНЕСЕНИЯ УДОБРЕНИЙ

- 1) Зеленый гидравлический контур.
- 2) Шланг с обозначением одной полоской напорный.
- 3) У шнекового дозатора нет регулируемого турникета, дозировка регулируется вращением шнека.
- 4) Идеальный расход гидравлического масла составляет 10-15 л/мин.
- 5) Дозатор должен вращаться вправо (по часовой стрелке).

Рис. 28- направление вращения дозатора внесения удобрений



11. УСТАНОВКА ОБОРОТОВ ВЕНТИЛЯТОРА В ЗАВИСИМОСТИ ОТ ВИДА УДОБРЕНИЯ / СЕМЯН

- Установку требуемых оборотов вентилятора выполняйте при нагретом гидравлическом масле.
- Обороты вентилятора устанавливаем с помощью расхода масла в тракторе.
- Обороты вентилятора устанавливаются по типу удобрений / семян и их дозировке.
- Большие и тяжелые частицы удобрений/ семян → выше обороты вентилятора
- Больше дозировка или рабочая скорость → выше обороты вентилятора

Слишком низкие обороты

- Засорение воздушной системы
- Неравномерная подача

Слишком высокие обороты

- Повышенное повреждение удобрений/ семян
- Больше расход топлива, нагрев масла

Слишком высокие обороты могут привести к высыпанию удобрений/ семян в точке разворота через шнек.

МАЛЫЙ ВЕНТИЛЯТОР

культура	обороты вентилятора (об/мин)
зерновые	4 000 – 5 500
удобрения	4 000 – 6 000

Указанные значения являются ориентировочными.

!!! При недостаточных оборотах вентилятора снижается дозировка высева, засоряется воздушная система и возможно выпадение семян из смесителя высевающего механизма!!!

12. НАСТРОЙКА МАШИНЫ

Рис. 13 Места регулировки

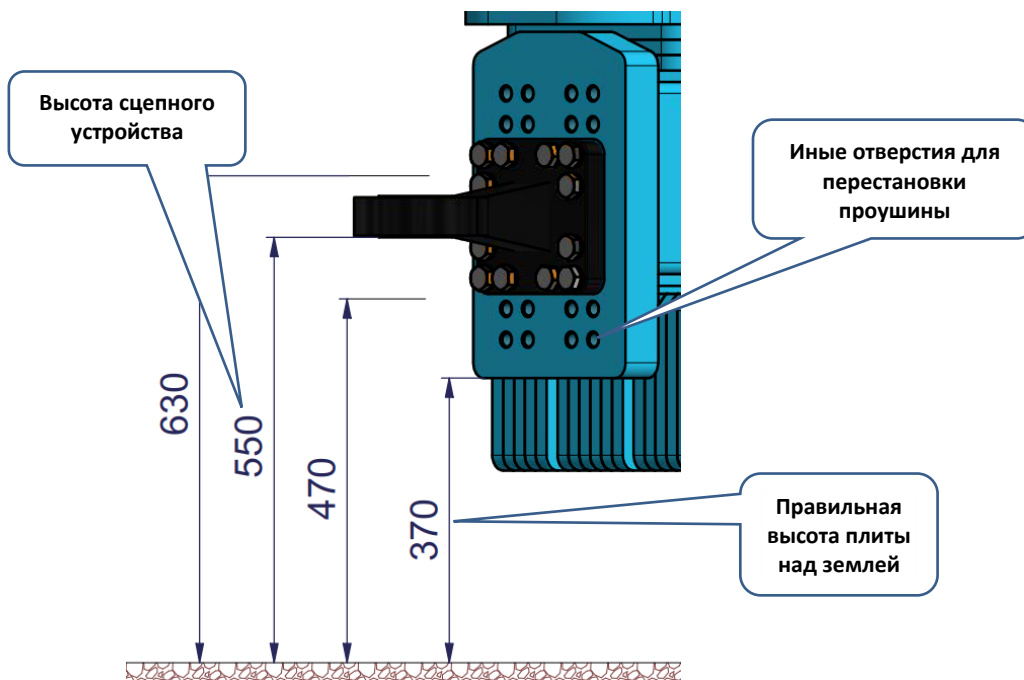


- 12.1 Высота дышла
- 12.2 Настройка ТТН

12.1 ВЫСОТА ДЫШЛА НАД ЗЕМЛЕЙ

Плоскость машины в зависимости от высоты навески трактора над землей устанавливается перестановкой навески в иные отверстия на крепежной плите машины. Сцепное устройство можно отрегулировать по высоте от 470 мм до 630 мм.

Рис. 14 Регулировка высоты сцепного устройства



12.2 НАСТРОЙКА ТТН

Гидравлический контур ТТН

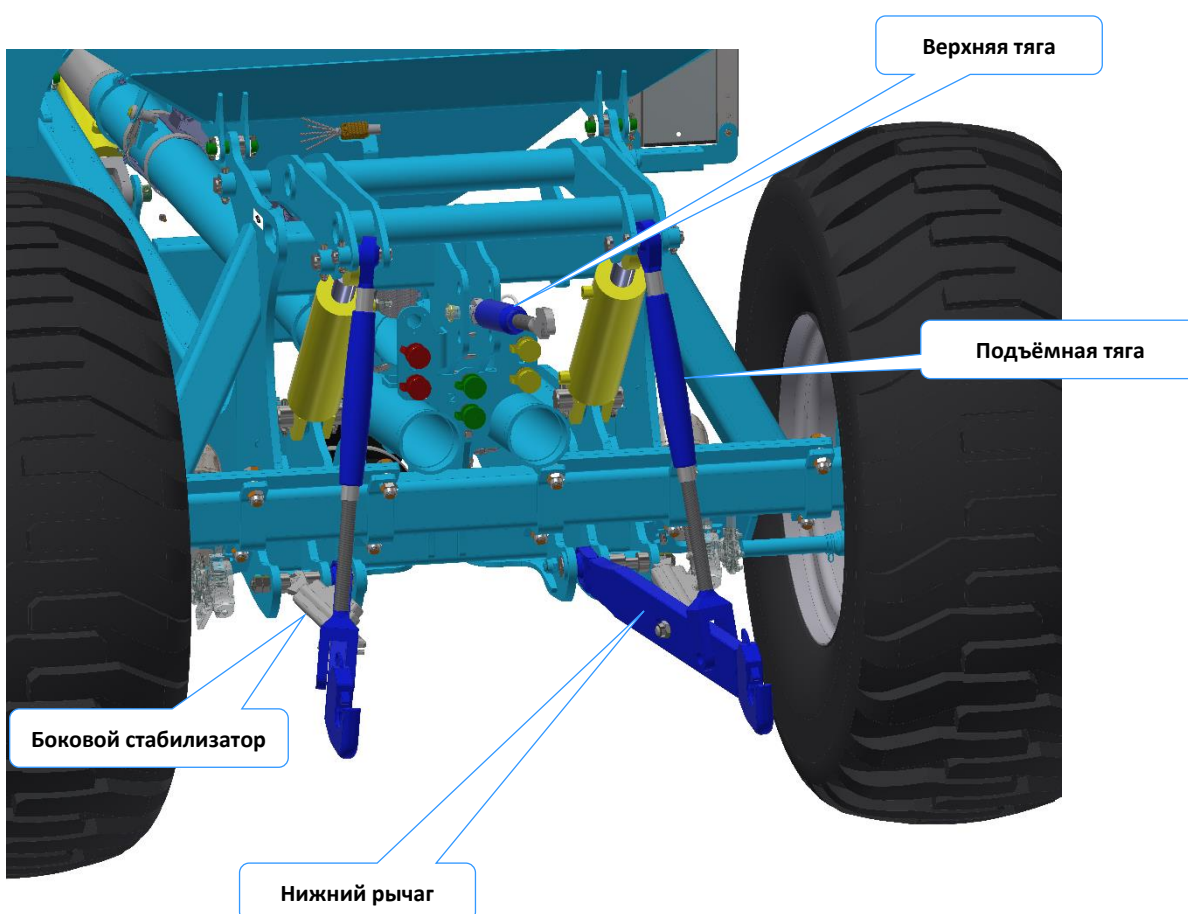
- Контур оборудован запорным краном вблизи ТТН
- При работе и транспортировке кран должен быть открыт, не допускается давление на ТТН силой гидравлики вниз
- Закрытый кран предназначен для опускания ТТН к земле без нагрузки, напр. при агрегатировании прицепных машин.

Внимание! При закрытом вентиле рычаги ТТН могут быть перегружены и повреждены давлением вниз.

На трехточечной навеске можно регулировать элементы, указанные на рисунке ниже. Регулировка аналогична обычной трехточечной навеске трактора.

Во время работы гидравлический контур подъема навески должен быть в плавающем положении.

Рис. 15 Задняя трёхточечная навеска



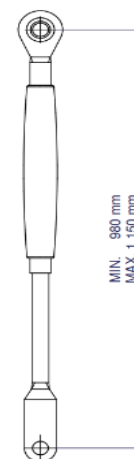
11.2.1. Боковые стабилизаторы

- Ограничивают боковое движение присоединенной машины
- При транспортировке на наземных коммуникациях необходимо предотвратить боковое движение машины
- Ограничение люфта выполняется в верхнем положении ТТН
- При работе с навесными машинами наоборот полезно, чтобы стабилизаторы позволяли свободное движение машины напр. при повороте, при ударе о препятствие в земле и т.п.
- С полунавесными машинами необходимо всегда предотвратить боковое движение навески, при работе и транспортировке

11.2.2. Подъёмные тяги

- Вращением растяжки можно установить длину подъёмных тяг
- Всегда установите тягами машину в ровной плоскости (тяги одинаковой длины)
- Растяжки с обеих сторон должны быть закручены одинаково.
- Минимальная длина тяг составляет 980 мм (опасность повреждения машины)
- Максимальная длина выкручивания тяг составляет 1 150 мм
- Для достижения большего хода сначала укорачивайте эти тяги

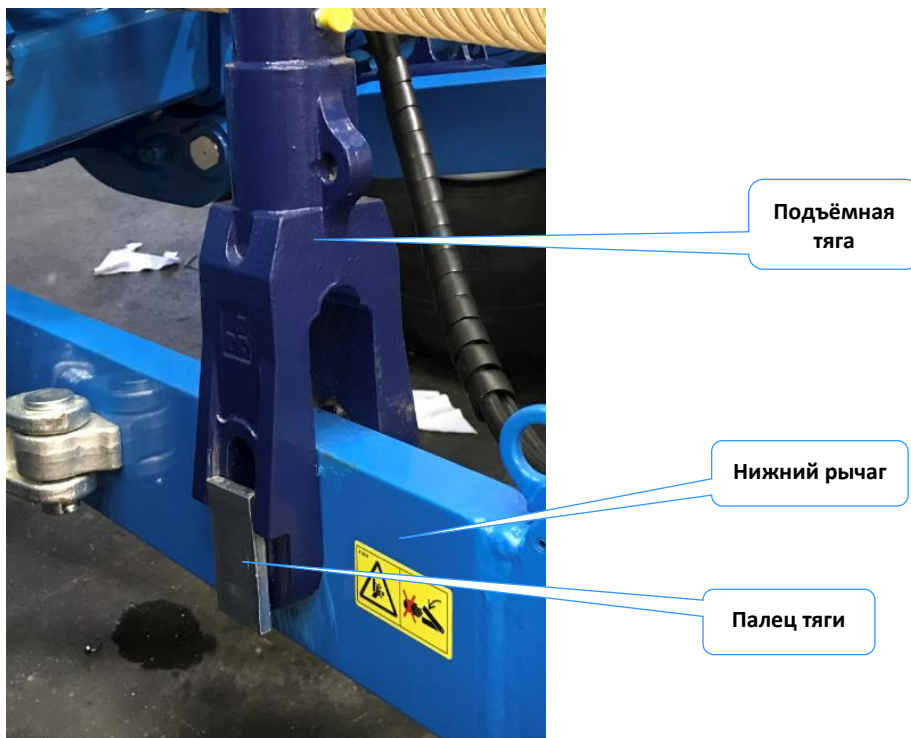
Рис. 16 Подъёмная тяга



Положение пластины пальца:

- Вертикально (на рисунке)
 - Плечо может двигаться в кулисе
 - Возможно поперечное копирование подсоединенной машины во время работы
 - Рекомендуется для широких машин с целью снижения нагрузки на раму
- Горизонтально
 - Нижний рычаг зафиксирован жёстко относительно подъёмной тяги
 - Поперечное копирование невозможно

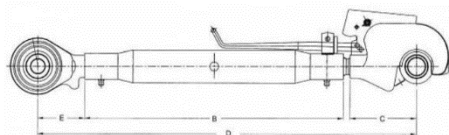
Рис. 17 Подъёмная тяга - положение пальца



11.2.3. Верхняя тяга

Верхней тягой устанавливается, прежде всего, параллельность машины относительно почвы. Можно установить её длину, а также поместить на машине в три отверстия. При горизонтальных нижних тягах палец на машине должен быть всегда выше, чем на несущем бункере. Если это возможно, подсоедините тягу на несущем бункере как можно выше.

Рис. 18 Длина верхней тяги



Максимальная длина тяги может быть $D = 890$ мм.

Удлинением тяги в рабочем положении передняя часть машины поднимается, а укорачиванием - опускается вниз.

12.3 РЕГУЛИРОВКА ГЛУБИНЫ НАВЕСНОЙ МАШИНЫ

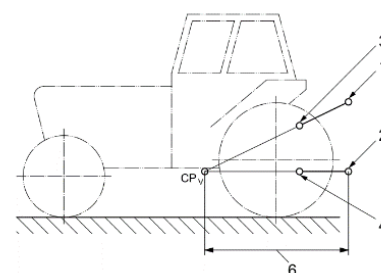
- Навесная машина должна быть всегда оборудована опорным катком.
- Регулировка аналогична как для обычной ТТН на тракторе.
- Ход навески несущего бункера должен быть в плавающем положении во время работы.
- Сначала устанавливается глубина на опорном катке.
- После этого регулируется длина верхней тяги так, чтобы машина была параллельна земле.

Настройка верхней тяги

- Настройкой верхней тяги можно повлиять на силу, воздействующую на машину и опорный каток
- На предполагаемое положение пересечения верхних и нижних тяг можно повлиять изменением отверстия в несущем бункере и на машине.
- Предполагаемое пересечение тяг CP_v должно быть всегда и во время работы на стороне несущего бункера (тяги не должны быть параллельны)

- 1) **Пересечение ближе к сцепке** (тяга на несущем бункере в нижнем отверстии)
 - меньше нагрузка на опорный каток
 - больше вес на транспортной оси несущего бункера во время работы
 - Больше высота подъёма
- 2) **Пересечение дальше от сцепки** (тяга на несущем бункере в верхнем отверстии)
 - Больше нагрузка на опорный каток
 - Машина заглубляется легче
 - Больше несущая способность сцепки
 - Меньше уменьшение нагрузки на дышло во время работы (больше нагрузка на колеса трактора)

Рис. 19 Предполагаемое пересечение тяг



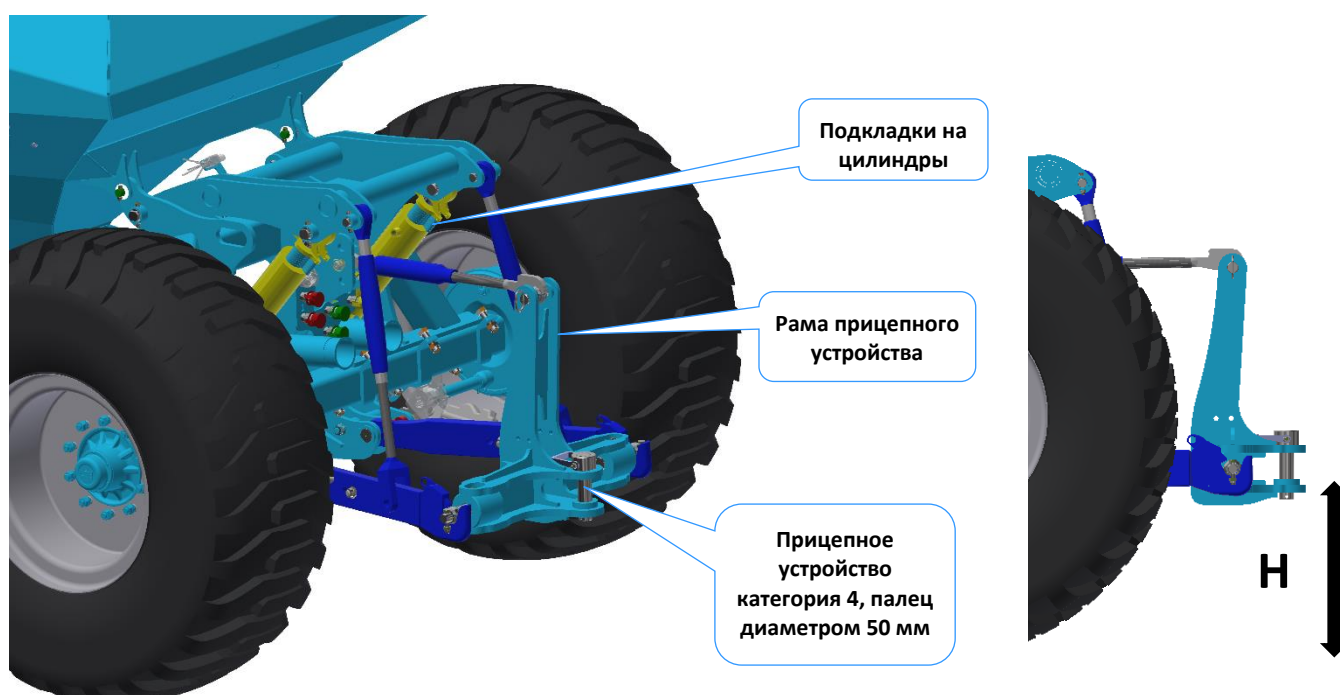
11.3.1. Задняя навеска C50

- Задняя навеска предназначена для присоединения полунавесных машин
- Навеска аналогична тяговым планкам категории 4, т.е. палец диам. 50 мм
- Присоединяемая машина должна быть оборудована проушиной C50

11.3.2. Присоединение рамы прицепа к ТТН

Раму к машине присоединяйте с помощью погрузчика, для подъёма используйте палец для верхней тяги

- Используйте строповочные средства и погрузчик с соответствующей грузоподъёмностью, вес рамы составляет 150 кг
- С помощью подкладок на цилиндрах установите высоту прицепа над землей Н, обычно около 550 мм над землей
- Длину верхней тяги установите так, чтобы палец прицепа был вертикально
- Боковыми стабилизаторами предотвратите боковое движение рамы при работе и транспортировке
- Стропы должны быть одинаковой длины



11.3.3. Подсоединение машины

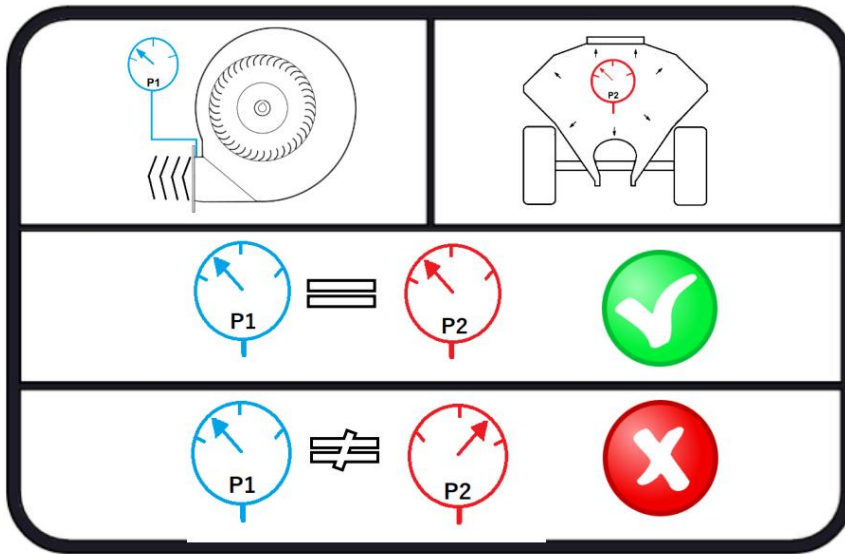
- Машина должна быть оборудована проушиной C50
- Максимальная вертикальная нагрузка на дышло составляет 3 000 кг.
- Максимальный вес подсоединяемой машины с тормозной системой составляет 13 000 кг
- Если присоединяемая машина оборудована двухшланговым воздушным тормозом, эти шланги должны быть подсоединены.
- Присоединяемую машину отрегулируйте в соответствии с инструкцией по эксплуатации машины, аналогично как при агрегатировании с трактором.

12.4 ИНДИКАЦИЯ ГЕРМЕТИЧНОСТИ БУНКЕРА С ИЗБЫТОЧНЫМ ДАВЛЕНИЕМ

Машина оборудована бункерами с избыточным давлением и дозаторами для повышения производительности дозирования.

Манометр P1 отображает актуальное давление, создаваемое в системе вентилятором. Манометр P2 отображает актуальное давление в бункере. Если герметичность бункера хорошая - тогда давление P1 равно давлению P2. Если разница между давлениями P1 и P2 составляет более 0,8 кПа - бункер не герметичен. Необходимо проверить бункер и устранить утечку.

Рис. 20 Избыточное давление в бункере



12.4.1. Регулировка герметичности крышки бункера

По периметру крышки установлена прокладка для сохранения избыточного давления. Если есть утечка воздуха через крышку, необходимо проверить герметичность прокладки и достаточное прижатие крышки.

Установка зажимов

- Если присутствует утечка воздуха на стороне зажимов, то можно увеличить силу их прижатия.
- Зажимы открываются и закрываются с помощью рукоятки рукой, оба зажима на крышке должны воздействовать с одинаковой силой
- Отпустите стопорную гайку и вращением проушины установите требуемую предварительную силу (Рис. 37)
- Снова зафиксируйте проушину гайкой

Прижатие крышки на стороне прицепного устройства

- На стороне возле прицепного устройства расположены три зажима, которые болтом через рычаг увеличивают силу прижатия крышек (Рис. 38).
- Силу прижатия болтов можно установить после отворачивания стопорной гайки
- Сила прижатия должна быть одинаковой для всех болтов
- Болт можно перемещать в держателе в стороны, чтобы он всегда был посередине рычага

Рис. 22

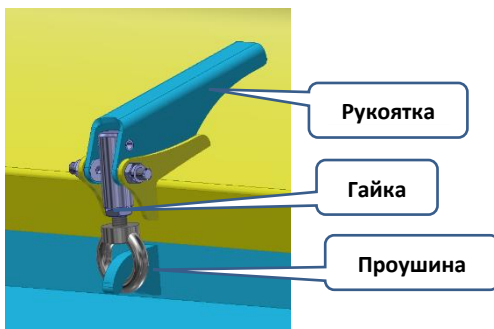
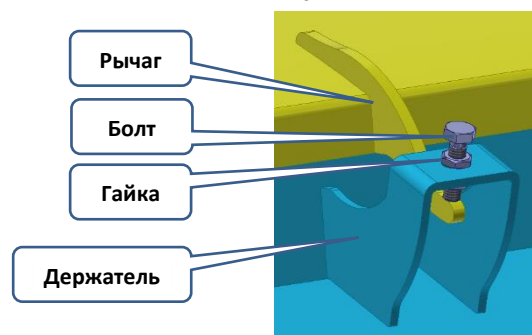


Рис. 21



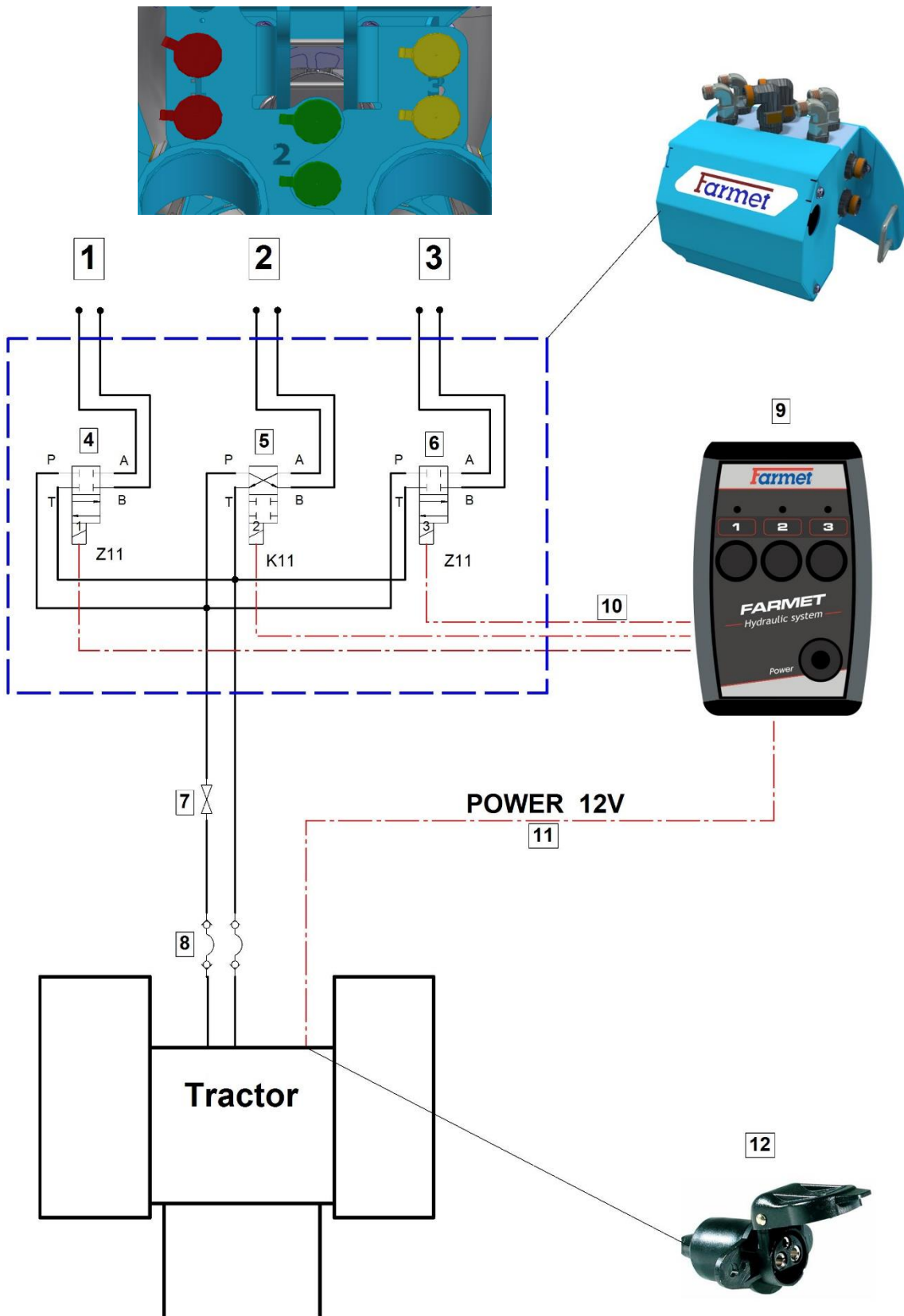
13. FARMET HYDRAULIC SYSTÉM (ПО ЗАКАЗУ)

13.1. ОПИСАНИЕ СИСТЕМЫ

FARMET HYDRAULIC SYSTÉM - это электрогидравлический распределитель, который увеличивает количество гидравлических контуров трактора. Входит в число дополнительных принадлежностей, которые используются прежде всего там, где к агрегируемой машине предъявляются более высокие требования по количеству контуров гидравлики, а у трактора их нет. Система способна разделить один контур трактора на 3 контура на выходе, которыми оператор управляет прямо из кабины трактора. Система сконструирована таким образом, что в каждый момент можно управлять 1 выбранным контуром.



13.2. СХЕМА ПОДКЛЮЧЕНИЯ СИСТЕМЫ



Обозначение компонентов системы

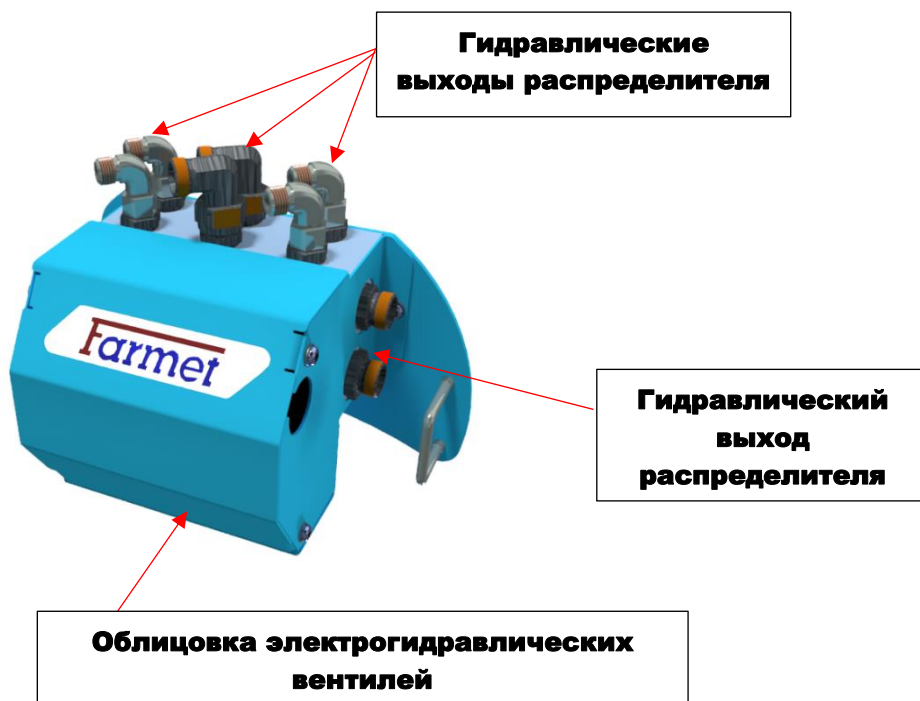
- 1 - ВЫХОД 1– УПРАВЛЕНИЕ КОНТУРОМ 1
- 2 - ВЫХОД 2– УПРАВЛЕНИЕ КОНТУРОМ 2
- 3 - ВЫХОД 3– УПРАВЛЕНИЕ КОНТУРОМ 3
- 4 - Электрогидравлический вентиль КОНТУРА 1
- 5 - Электрогидравлический вентиль КОНТУРА 2
- 6 - Электрогидравлический вентиль КОНТУРА 3
- 7 - Шаровый вентиль
- 8 – Быстроразъёмные муфты трактора
- 9 - Регулятор
- 10 - Электронное соединение между гидравлическим блоком и регулятором
- 11 – Проводка питания системы
- 12 – Питающая розетка трактора

13.3. ОПИСАНИЕ КОМПОНЕНТОВ

РЕГУЛЯТОР



13.4. ГИДРАВЛИЧЕСКИЙ БЛОК



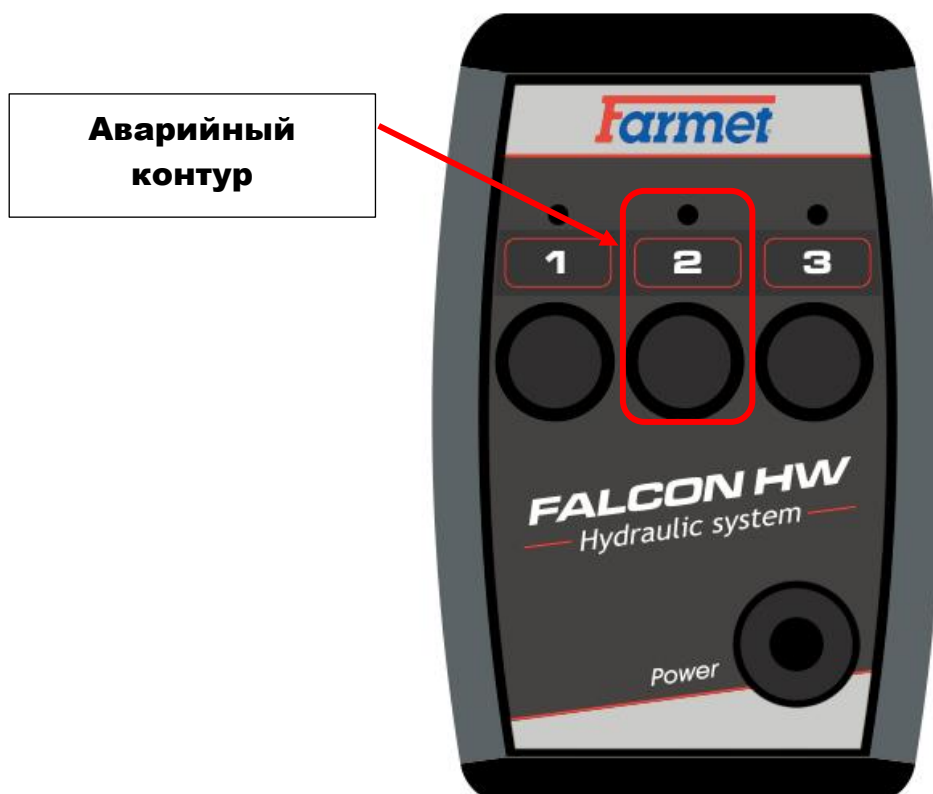
13.5. ПИТАНИЕ

- Система запитана от сети трактора
- Для правильной работы системы напряжение аккумулятора должно быть в диапазоне 12 В - 14,4 В /10А
- Питание исполнено с помощью трехполюсной тракторной розетки или розетки замка зажигания



13.6. АВАРИЙНОЕ СОСТОЯНИЕ

- При неисправности системы питания трактора, кабелей и пр., когда система неработоспособна, возможно работать с контуром номер 2 (всегда центральный контур на регуляторе)
- Благодаря этому можно всегда работать с машиной в аварийной ситуации



14. СООБЩЕНИЯ ОБ ОШИБКАХ



Fukar

se otaci

prilis pomalu.

Низкие обороты вентилятора

Причина:

Неправильная регулировка датчика, низкий расход масла через гидромотор вентилятора



Pohon

davkovace

stoji.

Дозатор остановлен

Причина:

Неправильно отрегулирован датчик дозатора, дозатор заклинило

Pohon 1



Pohon

davkovace

je mimo regul.

oblast.

Дозатор вне диапазона регулировки

Причина:

Агрегат едет очень быстро / слишком медленно

Pohon 2



Zadani
prilis vysoke .

Введено слишком высокое значение

Причина:

Задано нереальное требуемое значение



Davkovaci
pohon nemuze
dodrzet
poz . hodnotu .
Pohon 2

Невозможно достигнуть требуемых значений

Причина:

Датчик отрегулирован неправильно,
проскальзывание муфты, поврежден
кабель двигателя



Nadrz
prazdna

Бункер пуст

Причина:

Закончились семена в бункере машины

Uyrobek : Seed 1

15. УСТРАНЕНИЕ НЕИСПРАВНОСТЕЙ

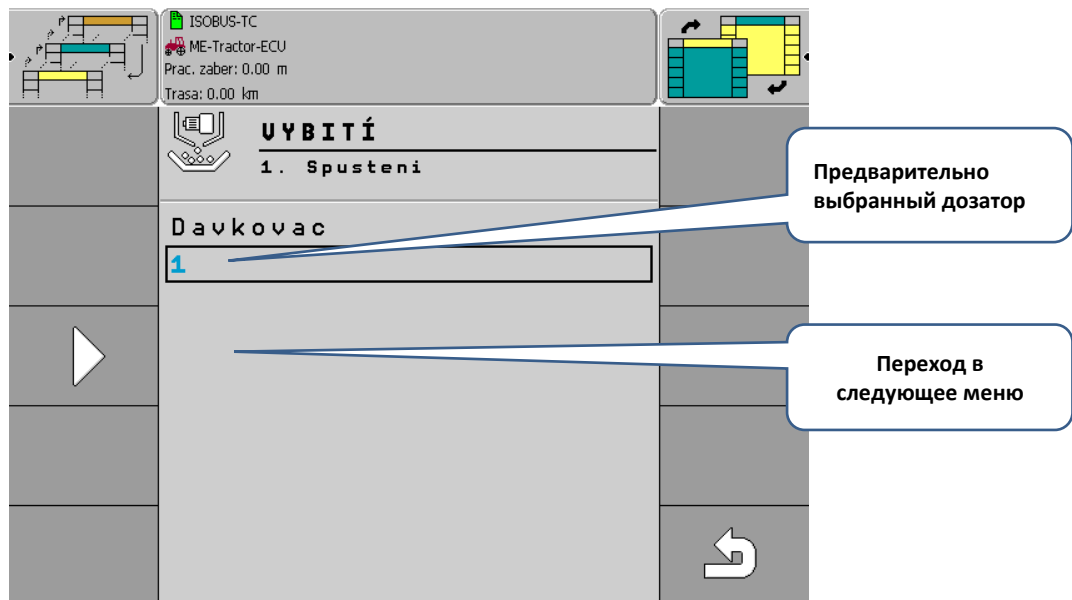
№	Неисправность	Возможная причина	Тип причины	Устранение
1	Колеблются обороты вентилятора	Неправильно отрегулирован датчик вентилятора	Электроника	Настройка датчика по инструкции
		Неисправность датчика вентилятора	Электроника	Контроль функционирования датчика, замена
		Неправильно установлен или недостаточный расход масла	Гидравлика	Контроль настройки расхода на управлении в тракторе, правильная регулировка по типу трактора
		Малый размер быстроразъёмной муфты обратного слива	Гидравлика	Размер быстроразъёмной муфты обратного слива должен быть мин. ISO20
2	Не включаются двигатели дозаторов после погружения в землю	Неправильная настройка антенного датчика	Механика	Отрегулировать датчик так, чтобы датчик сработал при погружении машины в землю
		Неправильная регулировка датчика давления	Гидравлика	Если датчик отрегулирован на низкое давление, то при любом пике давления двигателя останавливаются. Необходимо подтянуть датчик.
3	Ошибка: Дозатор не вращается	Ослаблена механическая муфта дозатора и двигателя	Механика	Проверить что муфта не ослаблена, это можно определить так, что двигатель вращается а дозатор стоит. Зажать соединение на муфте.
		Неправильно отрегулирован датчик дозатора	Электроника	Двигатель вращается, но датчик не реагирует и не считает обороты, система функционирует так, как будто двигатель остановлен. Проверить что на датчике горит диод, при необходимости отрегулировать удаление датчика от звездочки по инструкции.

4	Высев не соответствует прикл. на 50%	Неправильно установлена требуемая дозировка	Электроника	Проверить установку дозировки высева и настройку способа высева, при необходимости снова установить по инструкции.
		Неправильно исполнен и задан тест высева.	Электроника	Проверить порядок исполнения теста высева. Исключить, например, возможность установки и с весом пакета. Снова исполнить тест высева.
5	Высев не соответствует до 20%	Неправильно исполнен тест высева	Электроника	Проверить порядок исполнения теста высева. Исключить, например, возможность установки и с весом пакета. Снова исполнить тест высева.
6	Не соответствуют отработанные гектары по компьютеру	Не соответствует скорость движения по радару и действительность	Электроника	
		Неправильно установлена ширина обработки машины в компьютере.	Электроника	
7	Разница на манометрах более чем 0,8 кПа	Негерметична одна из крышек бункеров	Механика	Проверьте правильность посадки крышек, при необходимости увеличить силу прижатия.

16. ОКОНЧАНИЕ ВНЕСЕНИЯ УДОБРЕНИЙ/ВЫСЕВА

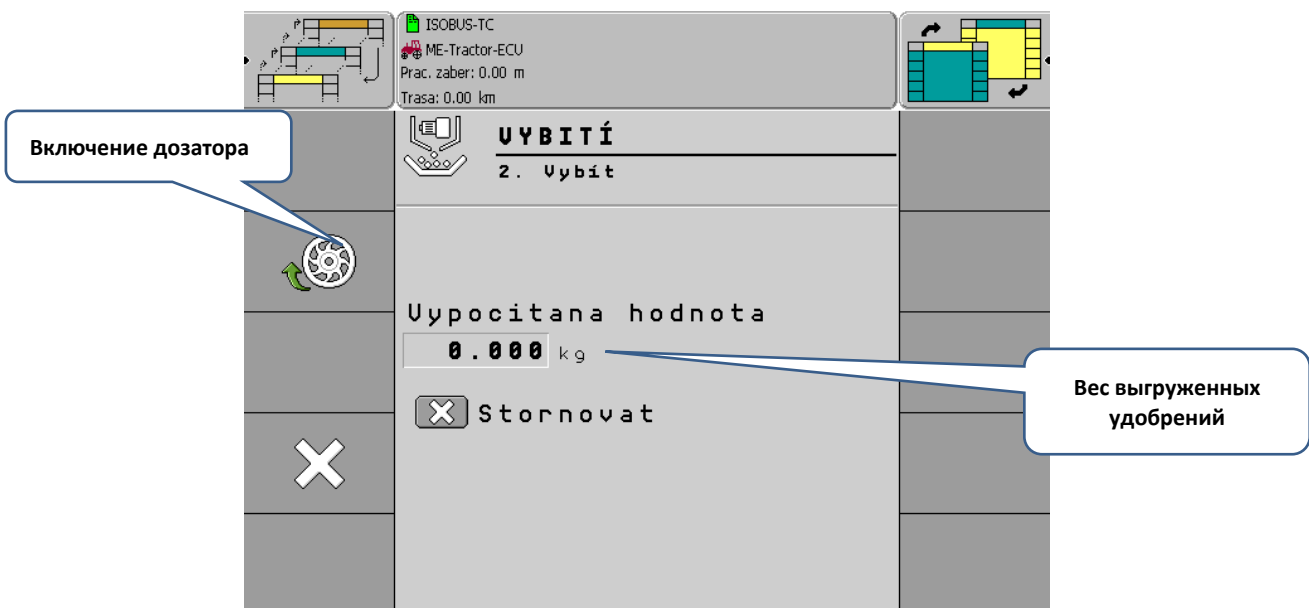
Для выгрузки бункера по окончании работы используйте выходы для калибровочного испытания. Для выгрузки в терминале предусмотрена специальная функция. Масляный привод шнеков от трактора должен быть включен.

1) Предварительный выбор выгружаемого бункера



2) Выгрузка

- Выгрузка выполняется кнопкой на мониторе или кнопкой на машине для испытания высева. После отпускания кнопки дозатор остановится.
- Необходимо исполнять для каждого бункера отдельно
- На мониторе можно считать объём удобрений, который был выгружен.




После выгрузки бункера рекомендуем «засеять» несколько метров впустую, с работающим вентилятором, чтобы удалить остатки семян из дозатора и всей пневматической системы машины.

Своевременное удаление остатков семян из сеялки (прежде всего при длительных перерывах в работе) увеличивает срок службы и предотвращает затруднения при работе в будущем.

17. ТЕХНИЧЕСКОЕ ОБСЛУЖИВАНИЕ И РЕМОНТ МАШИНЫ



Соблюдайте указания по технике безопасности при уходе и техническом обслуживании.



- Ремонт машины разрешено осуществлять только лицу по гл. А.3/ стр.6. При выходе из кабины трактора тракторист должен выключить все гидравлические контуры и потребители на машине (вентилятор), выключить двигатель а также тракторист должен предотвратить свободный доступ не уполномоченных лиц на трактор.
- Замена изношенных дисков производится на машине в состоянии покоя (т.е. машина стоит и не работает).
- Если во время ремонта необходимо сваривать на присоединенной к трактору машине, отсоедините питающие кабели генератора и аккумулятора на тракторе.
- Контролируйте зажатие всех резьбовых и иных монтажных соединений на машине перед её каждой эксплуатацией и далее по необходимости.
- В текущем порядке контролируйте износ рабочих органов машины, при необходимости замените эти изношенные рабочие органы сеялки новыми.
- Регулировку, очистку и смазку машины разрешено осуществлять только на машине в состоянии покоя (т.е. машина стоит и не работает).
- При работе с поднятой машиной используйте подходящее опорное устройство с установкой в обозначенных местах или в местах, подходящих для этой цели.
- При регулировке, очистке, уходе и ремонте устройства машины необходимо зафиксировать те части машины, которые могут упасть или иным движением угрожать обслуживающему персоналу.
- Ремонт гидравлических контуров разрешен только в разложенном состоянии, при этом рабочие органы сеялки машины должны лежать на земле.
- При проведении ремонта гидравлических контуров машины в первую очередь снимите давление в гидравлических контурах машины с помощью рычагов управления гидросистемы в кабине трактора.
- Для удерживания машины при манипуляции с помощью грузоподъемного устройства используйте только места, обозначенные наклейками с цепочкой „“.
- При неисправности или повреждении машины немедленно заглушите двигатель трактора и предотвратите повторный запуск двигателя, зафиксируйте машину от движения ⇒ и только после этого устраняйте неисправность.
- При ремонте машины используйте исключительно оригинальные запасные части, соответствующие инструменты и средства защиты.
- Регулярно контролируйте предписанное давление в шинах машины и состояние шин. Ремонт шин производите в специализированной мастерской.
- Поддерживайте машину в чистоте.



Не очищайте гидравлические цилиндры (штоки), подшипники и электронные узлы водой под давлением или прямым потоком воды. Прокладки и подшипники не герметичны к воздействию воды под давлением.

17.1 ПЛАН ТЕХНИЧЕСКОГО ОБСЛУЖИВАНИЯ

ПЛАН ТЕХНИЧЕСКОГО ОБСЛУЖИВАНИЯ исполняйте техническое обслуживание в соответствии с инструкцией:

Операция техобслуживания	Ежедневно (сезон)	1х неделю	Перед сезоном	После сезона	Период ичность
Машина в общем					
<ul style="list-style-type: none"> Визуальный контроль машины Отсутствие нежелательных звуков, вибраций и чрезмерного износа 	X				
<ul style="list-style-type: none"> Контроль основных узлов: пальцы, подшипники, цилиндры, рабочие органы 	X		X	X	
<ul style="list-style-type: none"> Очистка машины Хранение машины, идеально под крышей Зарегистрировать пробег машины / сезон (га) 		X		X	
<ul style="list-style-type: none"> Комплексный осмотр Контроль рамы 	X			X	
 <p>Не очищайте гидравлические цилиндры, подшипники, электрические и электронные компоненты водой под давлением или прямой струей воды. Прокладки и подшипники негерметичны к воздействию воды под давлением.</p>					
Гидравлическая система					
Контроль функционирования, герметичности, крепления и потертых мест для всех гидравлических компонентов и шлангов		X	X		
Шланги гидравлики - замена: <ul style="list-style-type: none"> Повреждена наружная оболочка шланга (механически или потеряла прочность) Подтекание жидкости (прежде всего для концевок) Вздутия или пузыри на шланге Деформация или коррозия концевок Ослабленный контакт концевки - шланг проворачивается 	X			X	
Шланги гидравлики - замена: <ul style="list-style-type: none"> Превышен срок службы шланга 					6 лет
!!! ПРЕВЕНТИВНОСТЬ означает, что проблему нужно устранять планоно, вне сезона, без стресса и спешки еще до того, как возникнет вторичная проблема, авария или опасность для здоровья.					

ПЛАН ТЕХНИЧЕСКОГО ОБСЛУЖИВАНИЯ

исполняйте техническое обслуживание в соответствии с инструкцией:

Операция техобслуживания	Ежедневно (сезон)	1х неделю	Перед сезоном	После сезона	Периодичность						
Резьбовые соединения											
Визуальный контроль резьбовых и гидравлических соединений, ослабленные резьбовые соединения зажмите с соответствующим моментом (табл. Моментов зажатия)	X			X							
Колёса – подтяните все гайки колес. <ul style="list-style-type: none"> • В первый раз через 10 часов работы • После замены колеса через 10 часов работы <table border="1" style="margin-left: 20px;"> <tr> <td>М 18 x 1,5</td> <td>300 Нм</td> </tr> <tr> <td>М 20 x 1,5</td> <td>400 Нм</td> </tr> <tr> <td>М 22 x 1,5</td> <td>500 Нм</td> </tr> </table>	М 18 x 1,5	300 Нм	М 20 x 1,5	400 Нм	М 22 x 1,5	500 Нм		X	X		
М 18 x 1,5	300 Нм										
М 20 x 1,5	400 Нм										
М 22 x 1,5	500 Нм										
Тормозная система											
Тормозные магистрали и шланги - контроль функционирования, герметичности, крепления, пережатия или разламывания	X		X	X							
Тормозные компоненты - контроль функционирования, герметичности, крепления	X		X	X							
Ресивер - удаление конденсата через вентиль для удаления воды		X		X							
Вентиль для удаления воды - проверка функциональности, очистка и замена уплотнений			X	X							
Фильтр магистрали - очистка			X	X							
Тормоз/стояночный тормоз – контроль функционирования, регулировка шага 25-45 мм	X										
Тормозные накладки - контроль состояния тормозных накладок, мин. толщина 3 мм				X							
Колёса/транспортная ось											
Контроль давления в шинах 650/65-30,5	X			X							
Подшипники транспортной оси - контроль и возможная регулировка люфта (работа в мастерской)				X							

ПЛАН ТЕХНИЧЕСКОГО ОБСЛУЖИВАНИЯ

исполняйте техническое обслуживание в соответствии с инструкцией:

Операция техобслуживания	Ежедневно (сезон)	1х неделю	Перед сезоном	После сезона	Период ичность
Пневматическая система					
Вентилятор: Функционирование настройки оборотов	X				
Защитная решётка вентилятора <ul style="list-style-type: none"> контроль состояния, устранение загрязнений 	X				
Рабочее колесо вентилятора <ul style="list-style-type: none"> контроль состояния и крепления, устранение загрязнений контроль крепления привода вентилятора 		X			
Вентилятор, шланги высева, смеситель: <ul style="list-style-type: none"> герметичность, места сжатия, засорение, общее состояние 	X			X	
Гидравлические муфты и шланги: <ul style="list-style-type: none"> герметичность всех компонентов и проходимость 	X				
Распределитель: <ul style="list-style-type: none"> контроль наличия посторонних частиц. Отверните крышку распределителя и проверьте выходы контроль функционирования и положения заслонок технологической колеи 	X				
Дозатор					
Контроль общего состояния, настройка, износ, герметичность			X		
Контроль наличия посторонних предметов	X				
Контроль состояния привода, подшипника двигателя		X			

!!! ПРЕВЕНТИВНОСТЬ означает, что проблему нужно устранять планоно, в межсезонье, без стресса и спешки еще до того, как возникнет вторичная проблема, авария или опасность для здоровья.

ПЛАН ТЕХНИЧЕСКОГО ОБСЛУЖИВАНИЯ

исполняйте техническое обслуживание в соответствии с инструкцией:

Операция техобслуживания	Ежедневно (сезон)	1х неделю	Перед сезоном	После сезона	Периодичность
Контроль повреждения, замена при необходимости		X	X		
Предохранительное оборудование					
Освещение и предохранительные щиты с полосами - контроль состояния, функционирования и чистоты	X		X		
Предупредительные и предохранительные таблички - контроль наличия и целостности		X			
План смазки машины					
Шарнир дышла / петля подвеса - пластическая смазка	X			X	
Винт ручного тормоза – пластическая смазка или соответствующее масло	X			X	
Подшипники транспортной оси - пластическая смазка с содержанием лития - контроль, дополнение при необходимости				X	
После сезона					
Машина в целом					
<ul style="list-style-type: none"> ● Выполните уход и очистку, не наносите масло или аналогичные препараты на пластмассовые детали. ● Нанесите на поршневые штоки гидроцилиндров соответствующее антикоррозионное средство ● Проверьте прочность всех резьбовых и вставных соединений (см. таблицу моментов затяжки) ● Проверьте отсутствие повреждений электропроводки, замените при необходимости 					
Тормозная система					
<ul style="list-style-type: none"> ● Перед последним выездом консервируйте антизамерзающей жидкостью (около 0,1 л) без содержания этанола, используйте рекомендуемую производителем трактора. ● Зафиксируйте машину от движения путем размещения клиньев под колеса ● Отпустите стояночный тормоз, выпустите воздух из ресивера и перекройте тормозные магистрали, Рабочий и ручной тормоз должны быть в зимний сезон без нагрузки, чтобы предотвратить прилипание к тормозному барабану. 					
Места смазки					
<ul style="list-style-type: none"> ● Места смазки намажьте в соответствии с планом смазки пластической смазкой KP2P-20 Lixx в соответствии с DIN 51 502 					
<p>!!! ПРЕВЕНТИВНОСТЬ означает, что проблему нужно устранять планоно, вне сезона, без стресса и спешки еще до того, как возникнет вторичная проблема, авария или опасность для здоровья.</p>					

17.2 ПЛАН СМАЗКИ МАШИНЫ

Табл 10

МЕСТО СМАЗКИ		ИНТЕРВАЛ	СМАЗКА
Шарнир дышла	Рис. 39	1 раз в неделю *	Пластическая смазка К EP2 - 30 DIN 51 502
Подшипники оси	Рис. 40	1 раз в неделю *	

*- действует для периода, когда машина работает в поле.

Рис. 39 – шарнир дышла

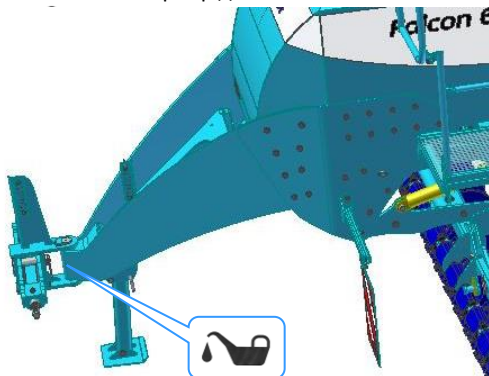


Рис.40 – подшипники оси



17.3 ПОРЯДОК ОБРАЩЕНИЯ СО СМАЗКАМИ

- Обращайтесь со смазками и маслами как опасными отходами в соответствии с действующими законами и инструкциями.
- Предотвратите прямой контакт с маслами и смазками, используйте перчатки или защитные кремы.
- Тщательно смойте следы масла на коже тёплой водой и мылом. Не очищайте кожу бензином, соляркой или иными растворителями.
- Масло и пластичная смазка ядовиты. Если масло или пластическая смазка попали внутрь, немедленно обратитесь к врачу.
 - Беречь масла и смазки от детей.

17.4 ДАВЛЕНИЕ В ШИНАХ

- Шины 650/65-30,5 169A8/179A8
- Рекомендуемое давление 2 бара
- Для меньшей нагрузки давление можно уменьшить по рекомендациям производителя шин

17.5 РЕКОМЕНДУЕМЫЕ МОМЕНТЫ ЗАТЯЖКИ РЕЗЬБОВЫХ СОЕДИЩЕЦИЙ

РЕЗЬБОВОЕ СОЕДИНЕНИЕ	МОМЕНТ ЗАЖАТИЯ	ПРИМЕЧАНИЕ
M8x1	8 Нм	Червяки крепления посадочных подшипников
M8 (8.8)	25 Нм	
M12 (8.8)	87 Нм	Подшипники посадочных мест
M16 (8.8)	210 Нм	
M20 (8.8)	410 Нм	Болты предохранения,
M24 (8.8)	710 Нм	
ГИДРАВЛИЧЕСКИЕ + ВОЗДУШНЫЕ СОЕДИНЕНИЯ		
M16x1,5	60Nm	Соединения гидравлической и воздушной системы
M22x1,5	140Nm	Соединения гидравлической и воздушной системы

18. ХРАНЕНИЕ МАШИНЫ

При длительном перерыве в работе:

- По возможности храните машину под крышей.
- Устанавливайте машину на ровном, прочном основании с достаточной несущей способностью.
- Перед постановкой на хранение удалите загрязнения и законсервируйте машину так, чтобы во время хранения были предотвращены любые повреждения. Особое внимание уделите всем указанным местам смазки и хорошо их смажьте по плану смазки.
- Установите машину в положении со сложенными рамами в транспортном состоянии. Храните машину на оси и раскладывающейся опоре, зафиксируйте машину от самопроизвольного движения клиньями или иным вспомогательным средством.
- Машина не должна опираться о диски. Опасность повреждения дисков машины.
- Предотвратите доступ не уполномоченных дисков к машине.

19. ОХРАНА ОКРУЖАЮЩЕЙ СРЕДЫ

- Регулярно контролируйте герметичность гидросистемы.
- Замените или отремонтируйте шланги гидравлики или части гидросистемы с признаками повреждений до возникновения утечки масла.
- Проверяйте состояние шлангов гидравлики и своевременно меняйте их. Срок службы шлангов гидравлики также включает период их хранения.
- С маслами и смазками обращайтесь в соответствии с действующими инструкциями об отходах.

20. ЛИКВИДАЦИЯ МАШИНЫ ПО ОКОНЧАНИИ СРОКА СЛУЖБЫ

- При ликвидации устройства эксплуатационник должен обеспечить сортировку стальных деталей и деталей, в которых движется масло и смазка.
- Стальные детали пользователь обязан разрезать и сдать в пункты приемки вторсырья с соблюдением норм техники безопасности. С остальными деталями необходимо обращаться в соответствие с действующими нормами закона об отходах.

21. СЕРВИС И ГАРАНТИЙНЫЕ УСЛОВИЯ

21.1 СЕРВИСНАЯ СЛУЖБА

Сервисные услуги предоставляет торговый представитель по консультации с производителем или непосредственно производитель. Запасные части предоставляются посредством дистрибьюторской сети продавцами по всей республике. Используйте запасные части только из официального каталога производителя.

21.2 ГАРАНТИЯ

- 21.2.1** Производитель предоставляет гарантию в течение 24 месяцев на следующие элементы машины: основная рама, ось и дышло машины. На остальные части машины производитель предоставляет гарантию 12 месяцев. Гарантия действует с момента продажи новой машины конечному потребителю (пользователю).
- 21.2.2** Гарантия распространяется на скрытые дефекты, которые будут обнаружены в гарантийный период при правильной эксплуатации устройства и при соблюдении условий, указанных в инструкции по эксплуатации.
- 21.2.3** Гарантия не распространяется на быстроизнашивающиеся запасные части, т.е. на нормальный механический износ заменяемых деталей рабочих узлов (лапы, наконечники и т.п.).
- 21.2.4** Гарантия не распространяется на косвенные последствия возможного повреждения, как напр. сокращение срока службы и т.п.
- 21.2.5** Гарантия действует на машину и не прекращается в случае изменения владельца.
- 21.2.6** Гарантия ограничена демонтажем и монтажом, или заменой или ремонтом дефектной детали. Решение о замене или ремонте дефектной детали принимает сервисная мастерская Фармет.
- 21.2.7** В период действия гарантии ремонт или иные сервисные операции на машине разрешены только авторизованному сервисному технику производителя. В ином случае действие гарантии будет прекращено. Данное положение не действует для замены быстроизнашивающихся запасных частей (см. п. 21.2.3).
- 21.2.8** Условием гарантии является применение оригинальных запчастей производителя.

ES PROHLÁŠENÍ O SHODĚ
CE CERTIFICATE OF CONFORMITY
EG-KONFORMITÄTSERKLÄRUNG
DÉCLARATION CE DE CONFORMITÉ
СЕРТИФИКАТ СООТВЕТСТВИЯ ЕС
DEKLARACJA ZGODNOŚCI WE

1. **CZ** My **G** We **D** Wir **F** Nous **R** Мы **PL** My: **Farmet a.s.**
Jiřínková 276
552 03 Česká Skalice
Czech Republic
DIČ: CZ46504931
Tel/Fax: 00420 491 450136

CZ Vydáváme na vlastní zodpovědnost toto prohlášení. **G** Hereby issue, on our responsibility, this Certificate. **D** Geben in alleiniger Verantwortung folgende Erklärung ab. **F** Publiions sous notre propre responsabilité la déclaration suivante. **R** Под свою ответственность выдаем настоящий сертификат. **PL** Wydajemy na własną odpowiedzialność niniejszą Deklarację Zgodności.

2. **CZ** Strojní zařízení: - název : **Zásobníkový vůz**
G Machine: - name : **Tank wagon**
D Fabrikat: - Bezeichnung : **Behälterwagen**
F Machinerie: - dénomination : **Wagon porte-conteneurs**
R Сельскохозяйственная машина: - наименование : **Усиленный несущий бункер**
PL Urządzenie maszynowe: - nazwa : **Modułowy zbiornik**

- typ, type : **FALCON**
- model, modèle : **FALCON HW**
- **CZ** výrobní číslo :
- **G** serial number
- **D** Fabriknummer
- **F** n° de production
- **R** заводской номер
- **PL** numer produkcyjny:

3. **CZ** Příslušná nařízení vlády: č.176/2008 Sb. (směrnice 2006/42/ES). **G** Applicable Governmental Decrees and Orders: No.176/2008 Sb. (Directive 2006/42/ES). **D** Einschlägige Regierungsverordnungen (NV): Nr.176/2008 Slg. (Richtlinie 2006/42/ES). **F** Décrets respectifs du gouvernement: n°.176/2008 du Code (directive 2006/42/CE). **R** Соответствующие постановления правительства: № 176/2008 Сб. (инструкция 2006/42/ES). **PL** Odpowiednie rozporządzenia rządowe: nr 176/2008 Dz.U. (Dyrektywa 2006/42/WE).

4. **CZ** Normy s nimiž byla posouzena shoda: **G** Standards used for consideration of conformity: **D** Das Produkt wurde gefertigt in Übereinstimmung mit folgenden Normen: **F** Normes avec lesquelles la conformité a été évaluée: **R** Нормы, на основании которых производилась сертификация: **PL** Normy, według których została przeprowadzona ocena: ČSN EN ISO 12100, ČSN EN ISO 4254-1, ČSN EN 14018+A1.

CZ Schválil **G** Approve by dne: 01.11.2019
D Bewilligen **F** Approuvé
R Утвердил **PL** Uchwalit

Ing. Petr Lukášek
technický ředitel
Technical director

Farmet a.s.
Jiřínková 276
552 03 Česká Skalice
DIČ CZ46504931

59

V České Skalici dne: 01.11.2019

Ing. Karel Žďárský
generální ředitel společnosti
General Manager