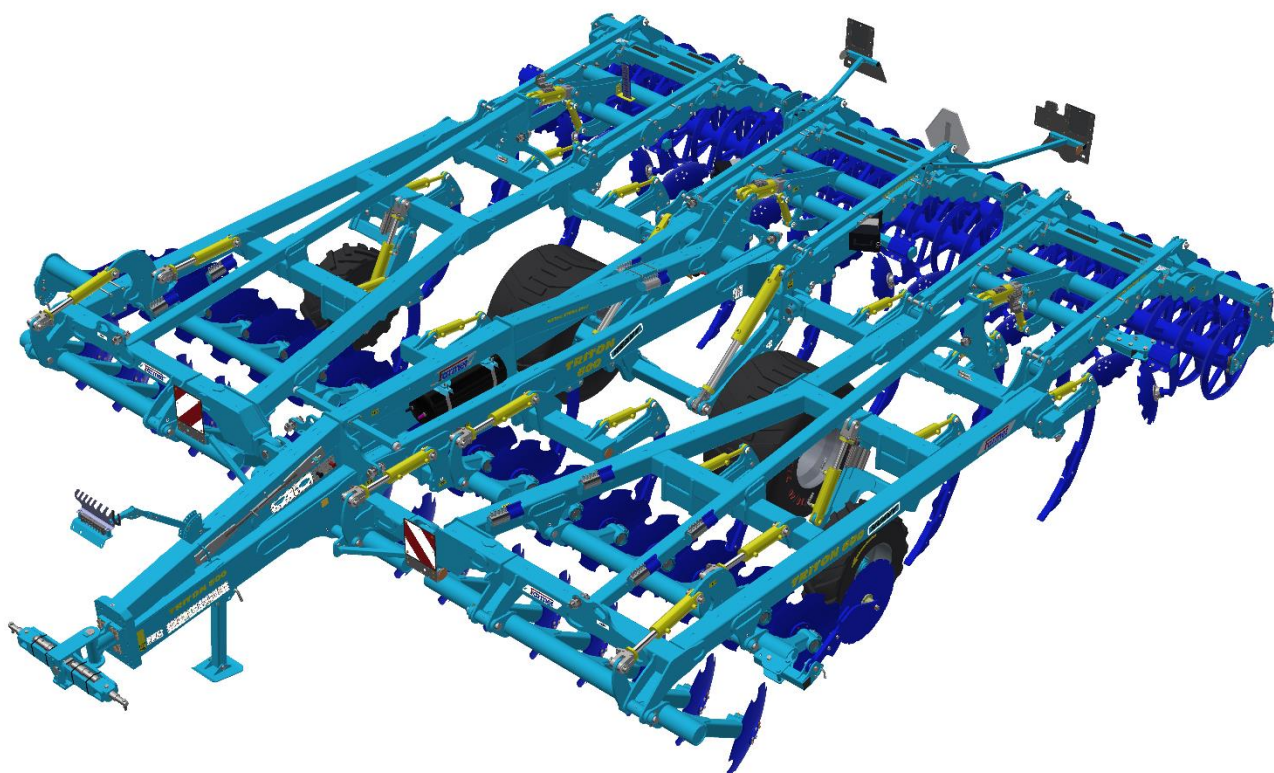


NÁVOD K POUŽÍVÁNÍ

TRITON HEAVY

660 PS



Vydání: 2 | platnost od: 1. 8. 2023

Vážený zákazníku,

polonesené kypřiče **TRITON HEAVY** jsou kvalitní výrobky firmy Farmet a.s. Česká Skalice.

Výhody Vašeho stroje a především jeho přednosti můžete plně využít po důkladném prostudování návodu k používání.

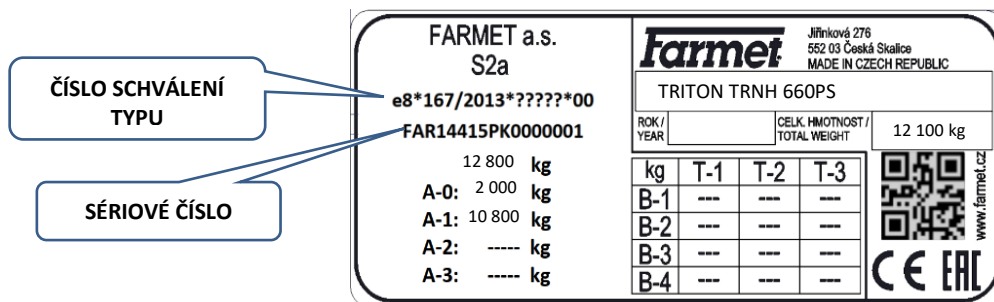
Výrobní číslo stroje je vyraženo na výrobním štítku a zapsáno v návodu k používání (viz.tab.1). Toto výrobní číslo stroje je nutné uvádět vždy, když objednáváte náhradní díly pro případnou opravu. Výrobní štítek je umístěn na středním rámu v blízkosti oje.

Náhradní díly k těmto strojům používejte pouze dle **Katalogu náhradních dílů** oficiálně vydaným výrobcem firmou Farmet a.s. Česká Skalice.

Možnosti použití Vašeho kypřiče

Kyprič **TRITON HEAVY** je určen pro kypření všech druhů půd až do hloubky zpracování 400 mm.

Výrobní štítek stroje **TRITON HEAVY 660 PS**



The diagram shows a rectangular label with the following content:

- FARMET a.s. S2a**
- e8*167/2013*????*00** (pointed to by 'ČÍSLO SCHVÁLENÍ TYPU')
- FAR14415PK0000001** (pointed to by 'SÉRIOVÉ ČÍSLO')
- 12 800 kg
- A-0: 2 000 kg
- A-1: 10 800 kg
- A-2: ---- kg
- A-3: ---- kg
- Farmet** logo and address: Jiřínková 276, 552 03 Česká Skalice, MADE IN CZECH REPUBLIC
- TRITON TRNH 660PS
- ROK / YEAR: [] CELK. HMOTNOST / TOTAL WEIGHT: 12 100 kg
- Table with columns: kg, T-1, T-2, T-3
- Rows: B-1, B-2, B-3, B-4 (all with dashes in T-1, T-2, T-3)
- QR code and website: www.farmet.cz
- CE and EAC certification marks.

tab.1-charakteristika Vašeho stroje

TYP STROJE	
VÝROBNÍ ČÍSLO STROJE	
SPECIÁLNÍ PŘÍSLUŠENSTVÍ	
.....	
.....	
.....	
.....	

OBSAH

MEZNÍ PARAMETRY STROJE	4
A. OBECNÉ POKYNY PRO POUŽÍVÁNÍ.....	6
B. PŘEPRAVA STROJE DOPRAVNÍMI PROSTŘEDKY	7
C. MANIPULACE SE STROJEM ZDVIHACÍM ZAŘÍZENÍM.....	8
D. PRACOVNĚ BEZPEČNOSTNÍ ŠTÍTKY	10
1 POPIS.....	13
1.1 USPOŘÁDÁNÍ SEKČÍ STROJE	13
1.1. PRACOVNÍ ČÁSTI STROJE.....	14
1.2 PRÁCE BEZ VÁLCŮ.....	16
2 HYDRAULIKA	17
2.1 HYDRAULICKÉ OKRUHY STROJE.....	18
2.2 POUŽITÍ OVLÁDACÍHO PANELU HYDRAULIKY	20
2.3 Práce s diskovou a dlátovou sekčí	22
2.4 KOMPLETNÍ HYDRAULICKÉ SCHÉMA STROJE	23
3 BRZDOVÁ SOUSTAVA.....	24
3.1 Schéma rozvodu brzd	24
3.2 Ovládací ventil parkovací brzdy.....	25
3.3 Nouzové odbrzdění stroje při úniku vzduchu.....	26
4 MONTÁŽ STROJE U ZÁKAZNÍKA	27
5 UVEDENÍ DO PROVOZU	27
6 AGREGACE K TRAKTORU.....	28
7 SKLÁPĚNÍ A ROZKLÁPĚNÍ STROJE.....	29
8 PŘEPRAVA STROJE NA POZEMNÍCH KOMUNIKACÍCH	30
8.1 OSTRÉ VÝČNĚLKY STROJE	32
9 SEŘÍZENÍ STROJE	33
9.1 NASTAVENÍ PRACOVNÍ HLOUBKY.....	33
9.2 SEŘÍZENÍ ZAHRNOVACÍCH DISKŮ	37
10 ÚDRŽBA A OPRAVY STROJE	39
10.1 Kontrola tlaku akumulátorů	40
10.2 Výměna ložisek pracovních válců.....	41
11 ULOŽENÍ STROJE	50
12 MAZACÍ PLÁN STROJE.....	51
13 OCHRANA ŽIVOTNÍHO PROSTŘEDÍ	52
14 LIKVIDACE STROJE PO SKONČENÍ ŽIVOTNOSTI.....	52
15 SERVISNÍ SLUŽBY A PODMÍNKY ZÁRUKY.....	52
15.1 SERVISNÍ SLUŽBA	52
15.2 ZÁRUKA.....	52

MEZNÍ PARAMETRY STROJE

- ^(x) Stroj je určen pro kypření půdy při obdělávání půdy v zemědělství. Jiný druh používání přesahující stanovený účel se považuje za nepovolený.
- ^(x) Obsluhu stroje provádí jediná osoba - traktorista.
- ^(x) Obsluha stroje má zakázáno jiné použití stroje, zvláště pak:
 - ^(x) přepravu osob a zvířat na konstrukci stroje,
 - ^(x) přepravu břemen na konstrukci stroje,
 - ^(x) agregaci stroje s jiným tažným zařízením než je uvedeno kapitole „6./str.28“.

TECHNICKÉ PARAMETRY

tab. 2 - technické parametry kypřičů

PARAMETRY	TRNH 660
Pracovní šířka (mm)	6 560
Transportní šířka (mm)	3 000
Transportní výška (mm)	4 000
Celková délka stroje (mm)	9 500
Pracovní hloubka (mm) radlice/disky	100-400/60-180*
Počet radlic	15
Počet disků	50
Pracovní výkon (ha/h)	4,8-7,2
Tažný prostředek (kW)	350-480**
Pracovní rychlost (km/h)	8-12
Maximální přepravní rychlost (km/h)	30
Maximální svahová dostupnost (°)	6
Rozměr transport. pneumatik	710/40 R22,5
Hmotnost stroje (kg)	12 100***

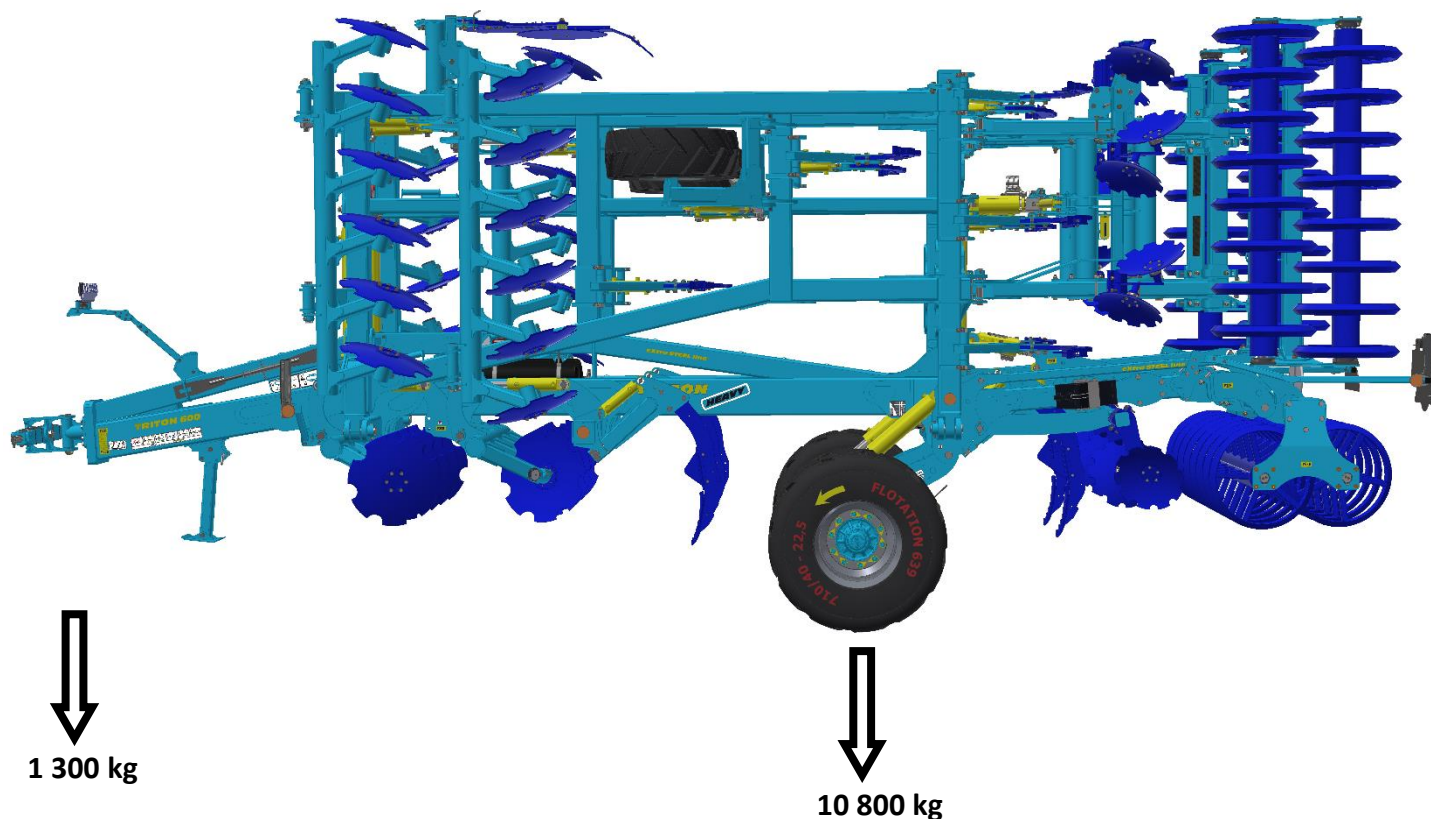
*pro disky průměru 620 mm, nastavení pracovní hloubky je podrobně popsáno v kap.9.1/str.33

** doporučený tažný prostředek, skutečná tahová síla se může výrazně měnit podle hloubky zpracování, půdních podmínek, svahovitosti pozemku, opotřebení pracovních orgánů a jejich seřízení

*** pro nejtěžší variantu s dvojitým válcem, bez kopírovacích kol

ROZLOŽENÍ HMOTNOSTI NA STROJI PŘI TRANSPORTU

TRITON HEAVY 660 PS



Uvedené hmotnosti jsou platné pro nejtěžší variantu s dvojitým válcem, bez kopírovacích kol.

BEZPEČNOSTNÍ SDĚLENÍ



Tato výstražná značka upozorňuje na bezprostřední hrozící nebezpečnou situaci, končící smrtí nebo vážným zraněním



Tato výstražná značka upozorňuje na nebezpečnou situaci, končící smrtí nebo vážným zraněním



Tato výstražná značka upozorňuje na situaci, která může skončit menším nebo mírným zraněním. Upozorňuje rovněž na nebezpečné úkony, které souvisí s činností, která by mohla vést ke zranění.





OCHRANNÉ POMŮCKY

Pro provoz a údržbu potřebujete:

- přiléhavé oblečení
- ochranné rukavice a brýle na ochranu proti prachu a ostrým částem stroje

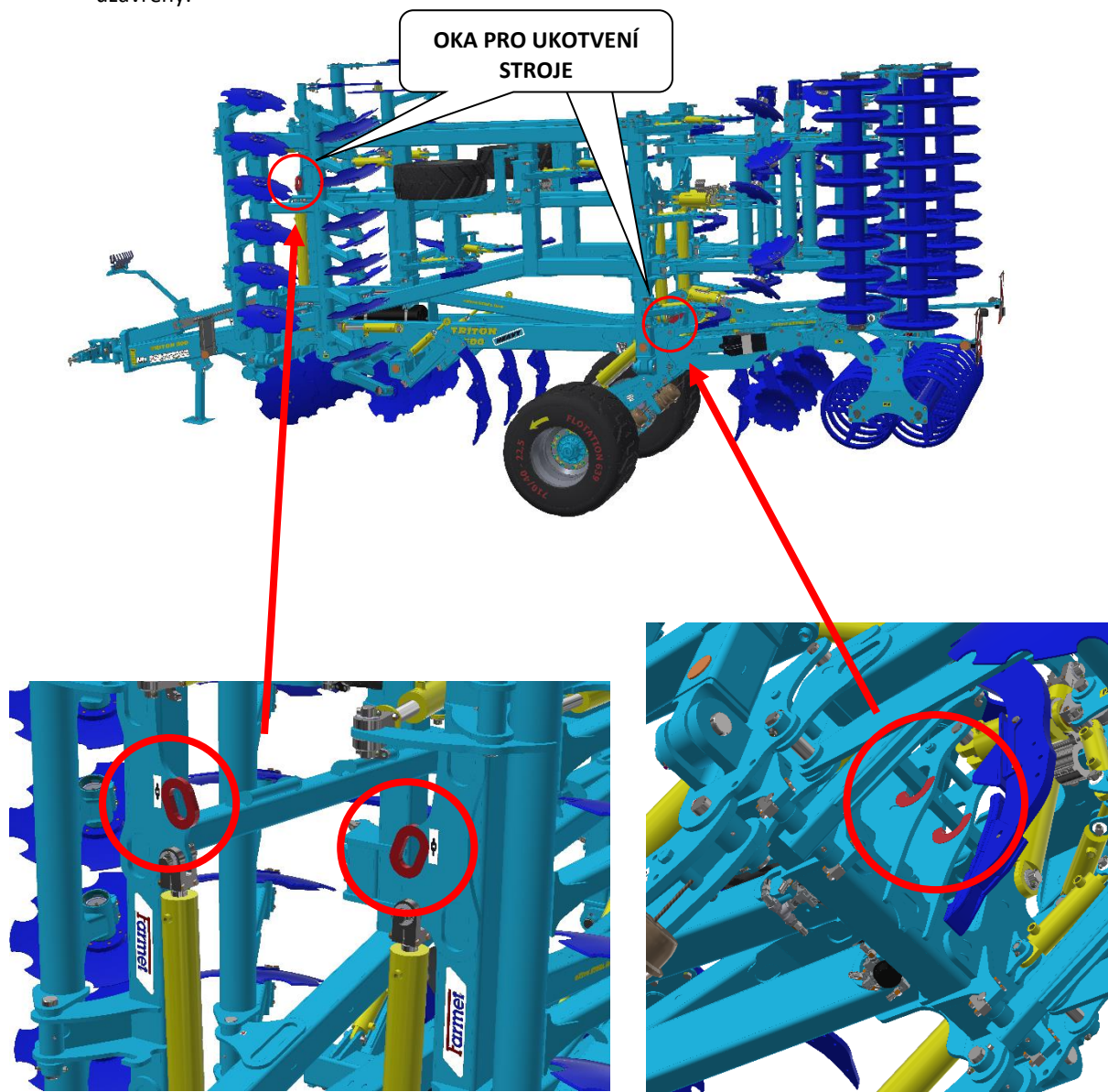


A. OBECNÉ POKYNY PRO POUŽÍVÁNÍ

- A.1** ^(x) Stroj je vyroben v souladu s posledním stavem techniky a schválenými bezpečnostními předpisy. Přesto mohou při používání vznikat nebezpečí zranění uživatele nebo třetích osob, resp. poškození stroje nebo vzniku jiných věcných škod.
- A.2** ^(xx) Stroj používejte pouze v technicky nezávadném stavu, v souladu s jeho určením, s vědomím možných nebezpečí a za dodržení bezpečnostních pokynů tohoto návodu k používání! Výrobce neručí za škody způsobené použitím stroje v rozporu s mezními parametry stroje (str.4) a pokyny k používání stroje (kapitola A a 4). Riziko nese samotný uživatel. Ihned odstraňte především závady, které mohou negativně ovlivnit bezpečnost!
- A.3** ⁽⁷⁾ Obsluhu stroje smí provádět osoba pověřená provozovatelem za těchto podmínek:
- ⁽⁸⁾ musí vlastnit platný řidičský průkaz příslušné kategorie,
 - ⁽⁹⁾ musí být prokazatelně seznámena s bezpečnostními předpisy pro práci se strojem a musí prakticky ovládat obsluhu stroje,
 - ⁽¹⁰⁾ stroj nesmí obsluhovat mladistvá osoba či osoby,
 - ⁽¹¹⁾ musí znát význam bezpečnostních značek umístěných na stroji. Jejich respektování je důležité pro bezpečný a spolehlivý provoz stroje.
- A.4** ⁽¹²⁾ Údržbu a servisní opravy na stroji smí provádět pouze osoba:
- ⁽¹³⁾ pověřená provozovatelem,
 - ⁽¹⁴⁾ vyučena ve strojním oboru se znalostí oprav podobných strojních zařízení,
 - ⁽¹⁵⁾ prokazatelně seznámena s bezpečnostními předpisy pro práci se strojem,
 - ⁽¹⁶⁾ při opravě stroje připojeného za traktorem musí vlastnit řidičský průkaz příslušné kategorie.
- A.5** ⁽¹⁷⁾ Obsluha stroje musí při práci se strojem i při transportu stroje zajistit bezpečnost jiných osob.
- A.6** ⁽¹⁸⁾ Při práci stroje na poli nebo při přepravě musí obsluha stroj ovládat z kabiny traktoru.
-  **A.7** ⁽¹⁹⁾ Obsluha smí na konstrukci stroje vstupovat pouze za klidu stroje a při zablokování stroje proti pohybu, a to pouze z těchto důvodů:
- ⁽²⁰⁾ seřízení pracovních částí stroje,
 - ⁽²¹⁾ opravě a údržbě stroje,
 - ⁽²⁹⁾ odjištění nebo zajištění kulových ventilů nápravy
 - ⁽²⁷⁾ zajištění kulových ventilů nápravy před sklopením bočních rámců,
 - ⁽²⁸⁾ seřízení pracovních částí stroje po rozklopení bočních rámců.
-  **A.8** ^(xxx) Při stoupaní na stroj nestoupejte na pneumatiky, válce nebo jiné otáčející se díly. Ty se mohou protočit a následným pádem si můžete způsobit velmi vážná zranění.
-  **A.9** ⁽²²⁾ Jakékoliv změny, resp. úpravy na stroji smí být prováděny pouze s písemným souhlasem výrobce. Za případné škody vzniklé v důsledku nedodržení tohoto pokynu nenese výrobce odpovědnost. Stroj musí být udržován vybavený předepsaným příslušenstvím, výstrojí a výbavou včetně bezpečnostního značení. Všechny výstražné a bezpečnostní značky musí být stále čitelné a na svých místech. V případě poškození nebo ztráty musí být tyto značky neprodleně obnoveny.
- A.10** ⁽²³⁾ Obsluha musí mít při práci se strojem Návod k používání s požadavky bezpečnosti práce kdykoliv k dispozici.
-  **A.11** ⁽²⁴⁾ Obsluha **nesmí** při používání stroje konzumovat alkohol, léky, omamné a halucinogenní látky, které snižují její pozornost a koordinační schopnosti. Musí-li obsluha užívat léky předepsané lékařem nebo užívá-li léky volně prodejné, musí být lékařem informována, zda je za těchto okolností schopna odpovědně a bezpečně obsluhovat stroj.

B. PŘEPRAVA STROJE DOPRAVNÍMI PROSTŘEDKY


- B.1** ⁽¹⁾ Dopravní prostředek určený pro transport stroje musí mít svoji nosnost minimálně shodnou s hmotností převáženého stroje. Celková hmotnost stroje je uvedena na výrobním štítku.
- B.2** ⁽²⁾ Rozměry transportovaného stroje včetně dopravního prostředku musí splňovat platné předpisy pro provoz po pozemních komunikacích (vyhlášky, zákony).
- B.3** ⁽³⁾ Přepravovaný stroj musí být k dopravnímu prostředku vždy připevněn tak, aby nemohlo dojít k jeho samovolnému uvolnění.
- B.4** ⁽⁴⁾ Dopravce odpovídá za škody způsobené uvolněním nesprávně nebo nedostatečně připevněného stroje k dopravnímu prostředku.
- B.5** ⁽⁵⁾ Pro ukotvení stroje je doporučeno použít místa zobrazená na obrázku.
- B.6** ⁽⁵⁾ Na stroji musí být nasazeno a řádně zajištěno transportní táhlo, všechny kulové ventily musí být uzavřeny.



C. MANIPULACE SE STROJEM ZDVIHACÍM ZAŘÍZENÍM

C.1 Zdvíhací zařízení a vázací prostředky určené pro manipulaci se strojem musí mít svoji nosnost minimálně shodnou s hmotností manipulovaného stroje.



C.2 ⁽²⁾ Uchycení stroje pro manipulaci smí být prováděno pouze na místech k tomu určených a označených samolepícími štítky znázorňujícími „řetěz“. 

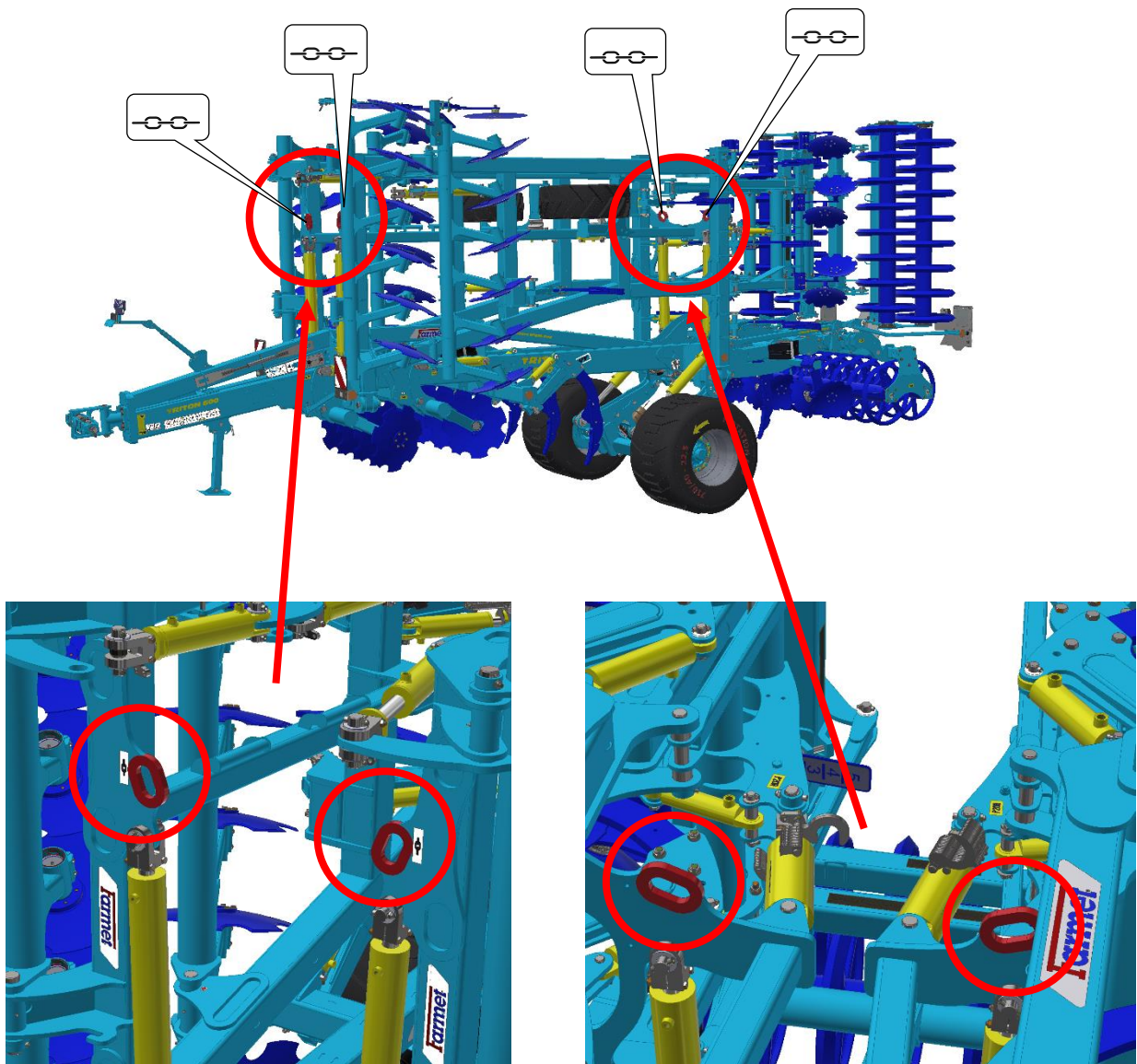
C.3 Oka pro uchycení stroje jsou umístěna shodně na obou bočních rámech stroje viz. obrázky.

C.4 ⁽³⁾ Po uchycení (zavěšení), v místech k tomu určených, je zakázáno pohybovat se v prostoru možného dosahu manipulovaného stroje.



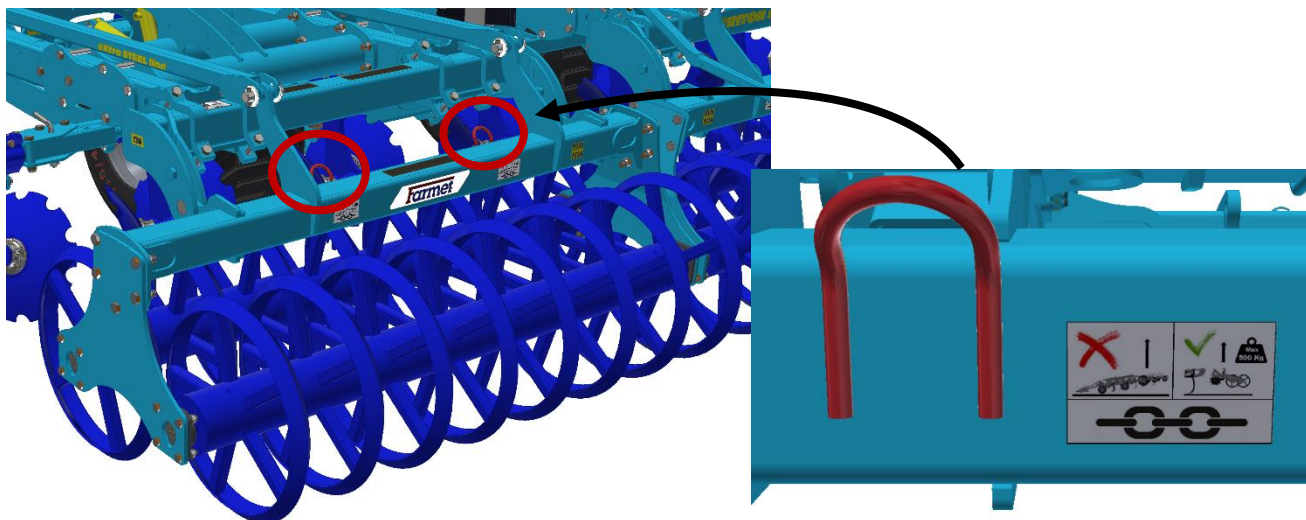
C.5 K manipulaci s celým strojem **nesmí být v žádném případě** použity oka na nosících válcích. Tyto slouží pouze při výměně válců za jiné a jejich nosnost je max. 500 kg (znázorněno samolepkou v blízkosti ok).

MANIPULACE S CELÝM STROJEM



MANIPULACE POUZE S VÁLCI

- Použití ok pouze při výměně válců. **Nosnost jednoho oka je max. 500 kg.**



D. PRACOVNĚ BEZPEČNOSTNÍ ŠTÍTKY



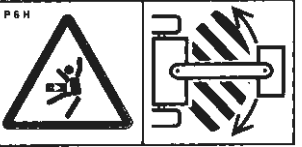
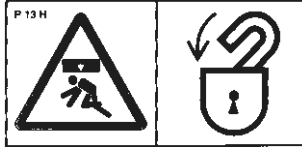

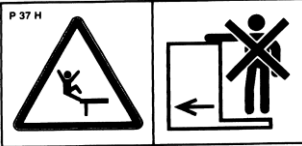
- Výstražné bezpečnostní štítky slouží k ochraně obsluhy.

Všeobecně platí:

- Výstražné bezpečnostní štítky přísně dodržujte.
- Všechny bezpečnostní pokyny platí také pro ostatní uživatele.
- Při poškození nebo zničení výše uvedeného "BEZPEČNOSTNÍHO ŠTÍTKU " umístěného na stroji **JE OBSLUHA POVINNA TENTO ŠTÍTEK NAHRADIT NOVÝM!!!**

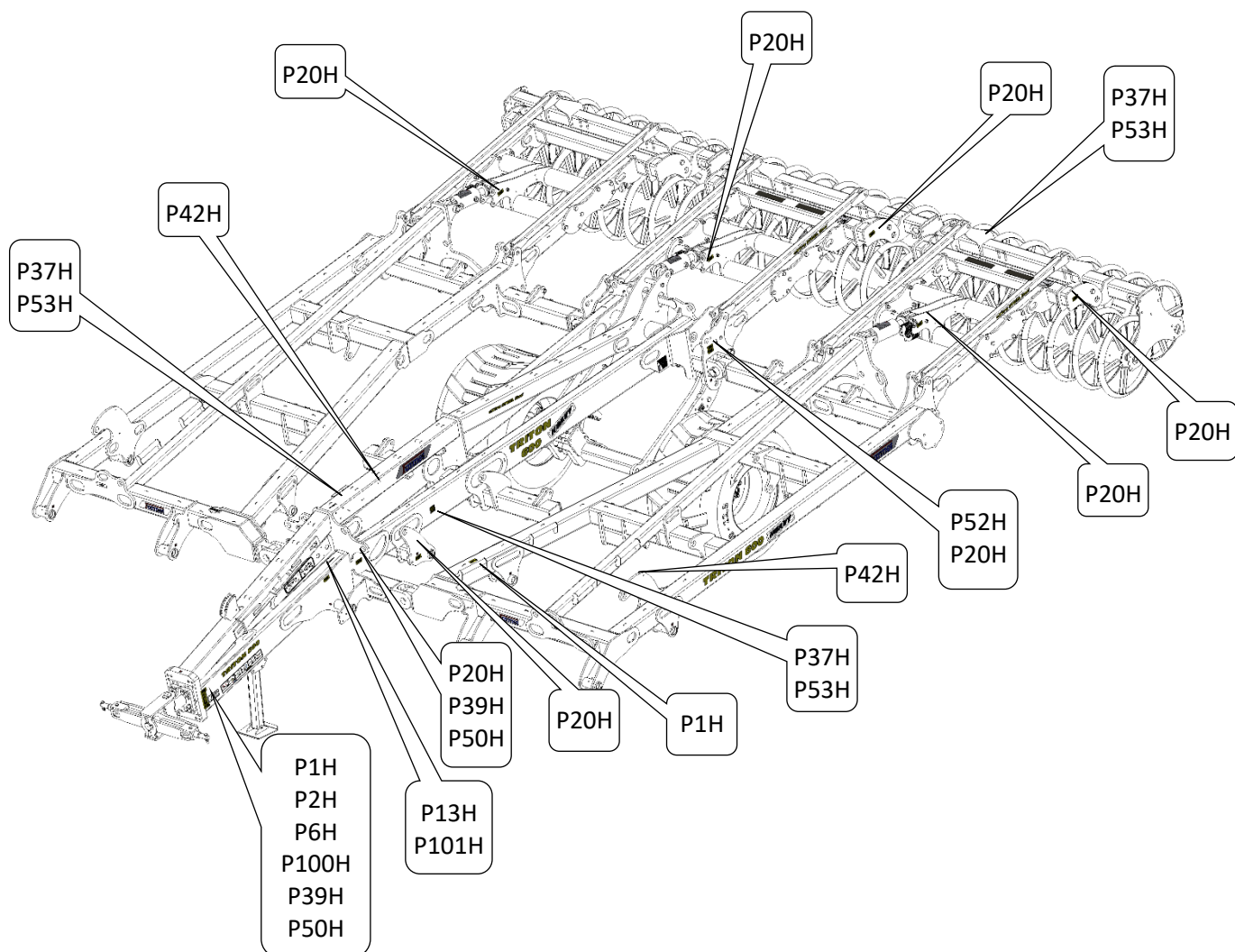
Poloha, vzhled a přesný význam pracovních bezpečnostních štítků na stroji je určen v následujících tabulkách (tab.3/str.11-12) a obrázku (obr.1/str.13).

tab. 3 – samolepící výstražné bezpečnostní štítky umístěné na kypřiči

VÝSTRAŽNÝ BEZPEČNOSTNÍ ŠTÍTEK	TEXT KE ŠTÍTKU	POLOHA NA STROJI
	<p>Před manipulací se strojem si pečlivě přečtete návod k používání.</p> <p>Při používání dodržuj instrukce a bezpečnostní předpisy pro provoz stroje.</p>	P 1 H
	<p>Při zapojování nebo odpojování, nevstupuj mezi traktor a stroj, rovněž do tohoto prostoru nevstupuj, pokud není traktor i stroj v klidu a není vypnut motor.</p>	P 2 H
	<p>Setrvej mimo dosah soupravy traktor zemědělský stroj, pokud je motor traktoru v chodu.</p>	P 6 H
	<p>Před začátkem transportu stroje zajisti nápravu kulovými ventily proti nečekanému poklesu.</p>	P 13 H
	<p>Při sklápění bočních rámu nesahej do prostoru kloubů sklápění stroje.</p> <p>Při nastavování hloubky stroje hrozí nebezpečí stříhu.</p>	P 20 H
	<p>Jízda a přeprava na konstrukci stroje je přísně zakázána.</p>	P 37 H

	<p>Při práci i transportu stroje udržuj bezpečnou vzdálenost od elektrických zařízení.</p>	<p>P 39 H</p>
	<p>Tlaková nádoba je pod tlakem plynu a oleje. Demontáž a opravu provádějte pouze dle pokynů v návodu.</p>	<p>P 42 H</p>
	<p>Při sklápění a rozklápění bočních rámců setrvej mimo jejich dosah.</p>	<p>P 50 H</p>
	<p>Zajisti stroj proti nežádoucímu uvedení do pohybu ustavením na jeho pracovní orgány (radlice).</p>	<p>P 52 H</p>
	<p>Nepřibližuj se k rotačním částem stroje, pokud tyto nejsou v klidu tzn., že se netočí.</p>	<p>P 53 H</p>
	<p>Je zakázáno sklápět a rozklápět boční rámy stroje ve svahu nebo na šikmé ploše.</p>	<p>P 100 H</p>
	<p>Znázorněné polohy páky a funkce hydraulického kulového ventilu umístěného na pístnici.</p>	<p>P 101 H</p>

Obr.1-Umístění bezpečnostních štítků na stroji **TRITON HEAVY**



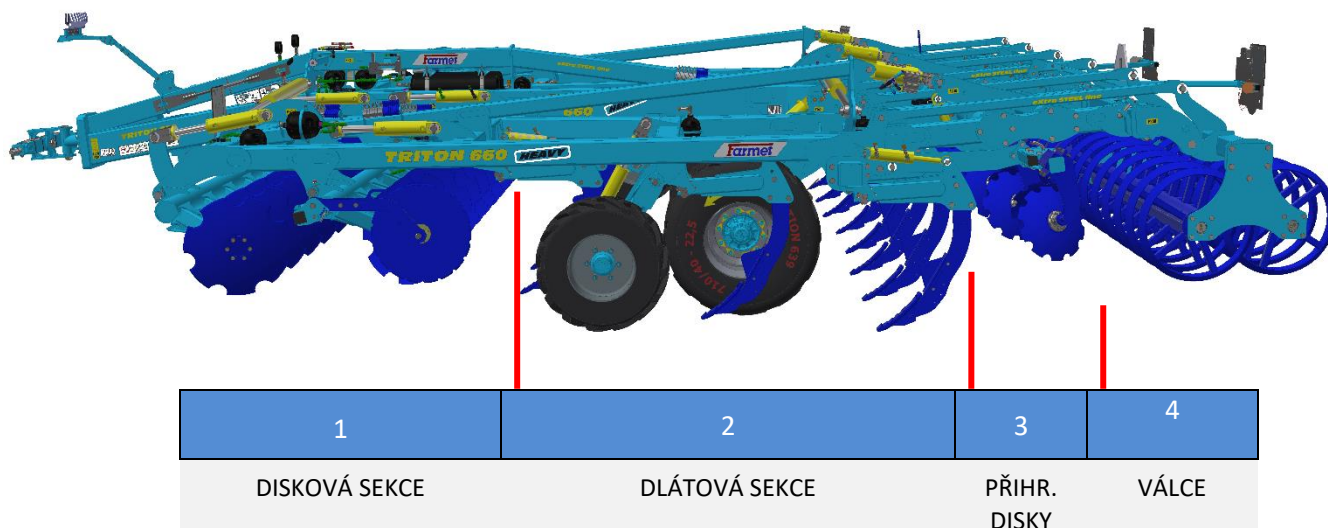
1 POPIS

Stroje **TRITON HEAVY** jsou konstrukčně řešeny jako polonesené sklápěné. Základní provedení se skládá z tažného oje, na které je montováno tažné zařízení dle zvolené výbavy. Dále ze středního rámu s transportní nápravou a ze dvou bočních rámuů. Na bočních rámech jsou ve dvou řadách rozmístěny disky a v dalších dvou radličky s automatickým hydropneumatickým jištěním. Za druhou řadou radlic je umístěna řada zahrnovacích disků, které urovňávají půdu. Stroj končí válci, které utužují nakypřenou půdu.

Základní technologické určení stroje:

- Celoplošná podmínka po sklizni s intenzivním míchacím efektem.
- Zpracování půdy až do hloubky 40 cm, náhrada orby
- Výborné zapravení rostlinných zbytků do půdy

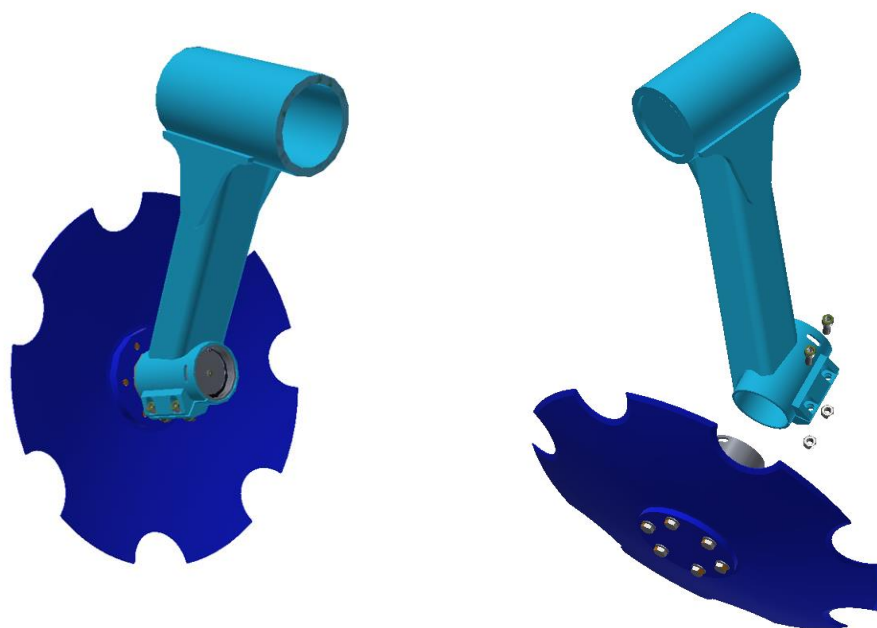
1.1 USPOŘÁDÁNÍ SEKČÍ STROJE



1.2. PRACOVNÍ ČÁSTI STROJE

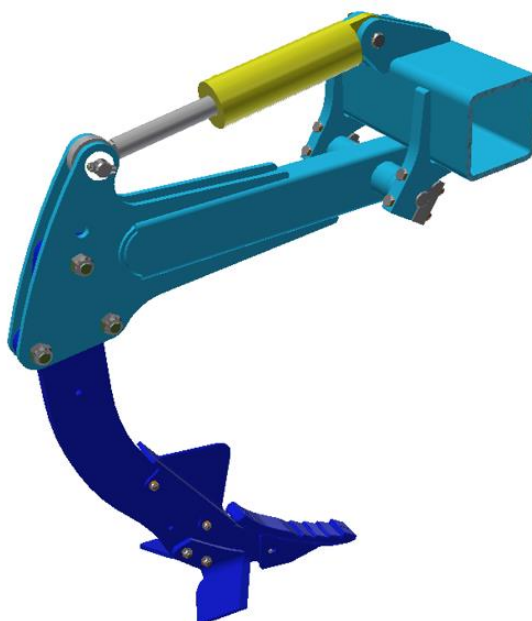
DISKOVÁ PRACOVNÍ JEDNOTKA

2. Průměr disku 620 mm
3. Hydropneumatické jištění sekce proti přetížení
4. Odjišťovací síla 2 000 kg
5. Masivní svařovaný nosník řady disků
6. Individuální Farmet bezúdržbové uložení jednotlivých disků s náplní maziva



DLÁTOVÁ PRACOVNÍ JEDNOTKA

- Rozsah odjištění jednotky je určen zdvihem pístnice.
- Pravidelně kontrolujte čepové spoje a třmeny uchycení hlavního čepu jednotky. V případě vůle a protáčení čepu vůči rámu šroubové spoje dotáhněte na předepsaný moment ($M12\ 10.9 = 111\ \text{Nm}$).
- Pravidelně kontrolujte dotažení matic osazených pracovních prvků (dláto, křídla, odhrnovačka).

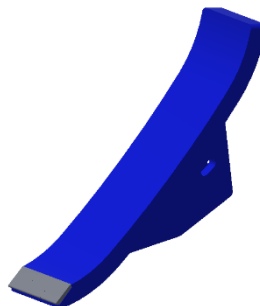


PŘEHLED PRACOVNÍCH PRVKŮ JEDNOTKY

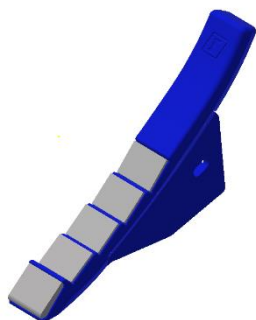
DLÁTO CARBIDE 55



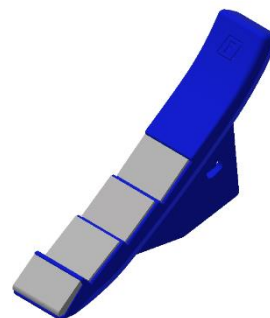
DLÁTO CARBIDE 75



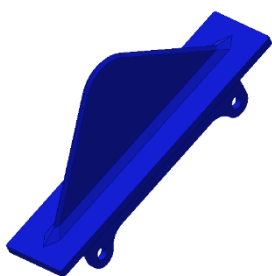
DLÁTO MULTICARBIDE PRO 50



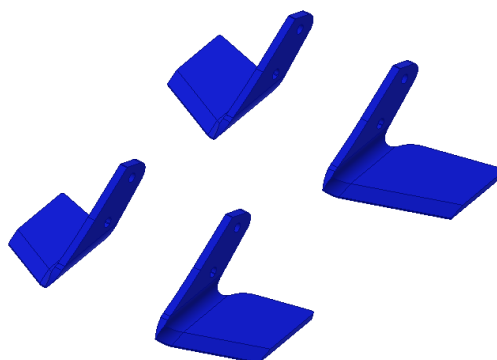
DLÁTO MULTICARBIDE PRO 75



ODHRNOVAČKA

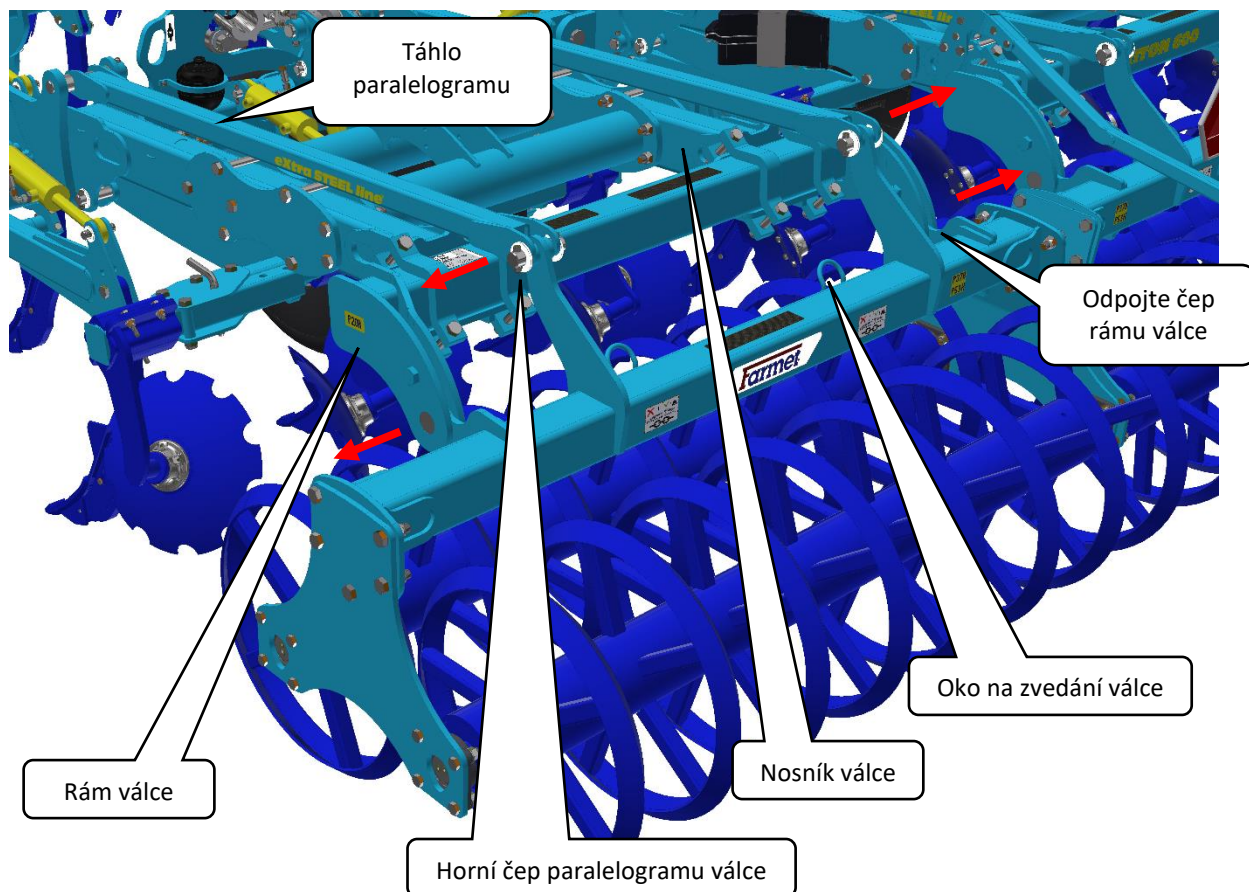


PODŘEZÁVACÍ KŘÍDLA 100 nebo 135



1.3 PRÁCE BEZ VÁLCŮ

- Stroj díky své konstrukci umožňuje práci bez válce, hloubkové vedení stroje zajišťuje transportní náprava
- Pro práci bez válce je doporučeno mít stroj vybavený kopírovacími koly
- To umožňuje práci ve vlhkých podmínkách nebo pro ponechání hrubší struktury půdy po zpracování



Odpojení válce

- 1) Položte válec na pevný rovný povrch
- 2) Odpojte horní čep paralelogramu válce (červené šipky)
- 3) Odmontujte čep rámu válce (červené šipky), rámem válců lze hydraulicky pohybovat
- 4) Opatrně odjedte od válce
- 5) Demontujte táhlo paralelogramu, stroj je připraven k práci

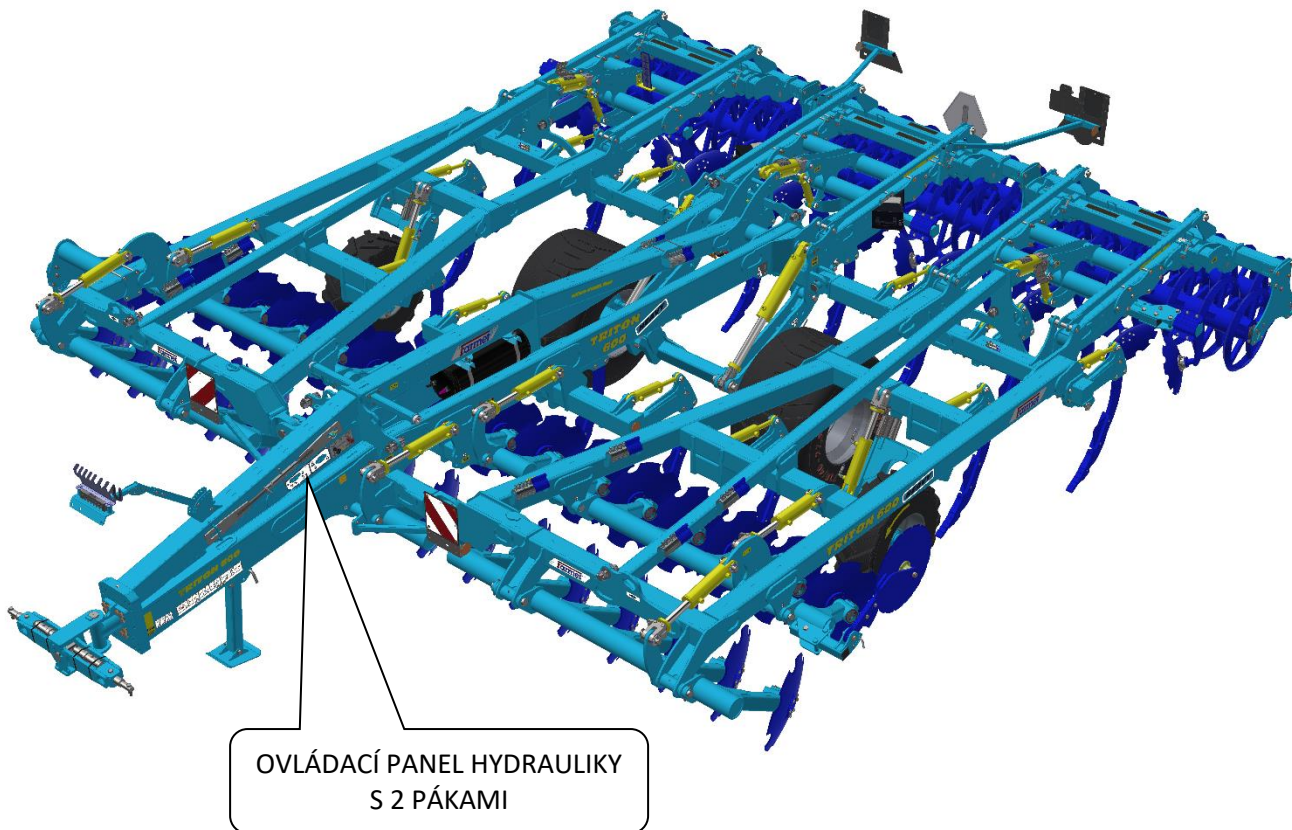
Montáž válce zpět probíhá shodně v opačném pořadí.

Pro manipulaci s válcem lze použít oka pro zvedání. Hmotnost válce je přibližně 700 kg dle typu.

2 HYDRAULIKA

PŘEHLED UZAVÍRACÍCH (KULOVÝCH) VENTILŮ

Na stroji jsou použity uzavírací (kulové) ventily: samostatný ventil pístitnice oje a skupina ventilů sestavených v kombinaci s ovládacími pákami na přehledném panelu na tažném oji.



UZAVŘENÍ VENTILŮ PRO PŘEJEZD

- Pro transport je důležité mít následující kulové ventily zavřené!



Při jízdě stroje na pozemních komunikacích je nutné mít páku uzamykání stroje pro transport v pozici **VPRAVO**, tedy uzamčeno a kulový ventil pístnice oje uzavřený dle samolepky na oji.

2.1 HYDRAULICKÉ OKRUHY STROJE

Při odpojování rychlospojek je nutné mít uzavřené dva ventily na oji jako pro přepravu po komunikacích.

Hydrauliku připojíte a odpojíte pouze tehdy, když jsou hydraulické okruhy stroje i traktoru (agregátu) v beztlakém stavu.

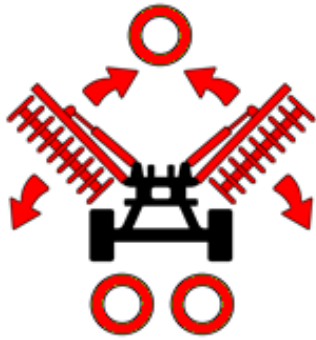
Hydraulická soustava je pod vysokým tlakem. Pravidelně kontrolujte netěsnosti a zjevná poškození všech vedení, hadic a šroubení. Netěsnosti a poškození ihned odstraňte.

Při hledání a odstraňování netěsností používejte pouze vhodné pomůcky.

Pro připojení hydraulické soustavy stroje k traktoru použijte zástrčky (na stroji) a zásuvky (na traktoru) rychlospojek stejného typu. Zapojení rychlospojek stroje na hydraulické okruhy traktoru provádějte tak, aby sklápění bočních rámců **ČERVENÉ PRACHOVKY** byly na prvním okruhu ovládání, zvedání stroje na nápravě **ŽLUTÉ PRACHOVKY** na druhém okruhu, ovládání a nastavení přední diskové sekce **ZELENÉ PRACHOVKY** na třetím okruhu ovládání, ovládání zadních příhrnovacích disků **MODRÉ PRACHOVKY** na čtvrtém okruhu ovládání a ovládání nastavení pracovní hloubky stroje na válcích **BÍLÉ PRACHOVKY** na pátém okruhu a tlakování jističů dlát **ČERNÉ PRACHOVKY** na šestém okruhu.

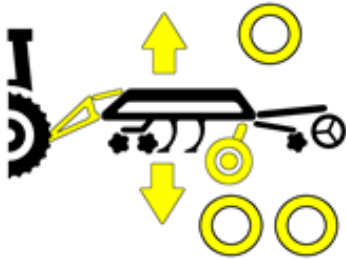


Pro vyloučení neúmyslného nebo cizími osobami (dětmi, spolujezdcí) způsobeného pohybu hydrauliky musí být řídicí rozvaděče na traktoru při nepoužívání nebo v přepravní poloze zajištěny nebo zablokovány.



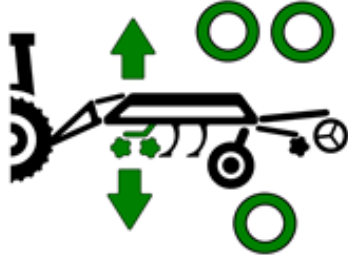
ČERVENÉ PRACHOVKY – ovládání sklápění bočních rámů

- 1 PÁSKA – zvedání bočních rámů nahoru, tzn. uvedení stroje do transportního stavu.
- 2 PÁSKY – spouštění bočních rámů dolů, tzn. rozklopení stroje do pracovního stavu.



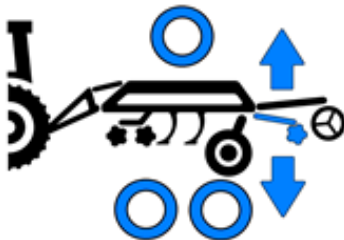
ŽLUTÉ PRACHOVKY – ovládání transportní nápravy

- 1 PÁSKA - zvedání stroje do transportní polohy, tzn. náprava se spouští k zemi
- 2 PÁSKY - stroj se spouští do pracovní polohy, tzn. náprava se zdvihá nahoru vůči zemi.



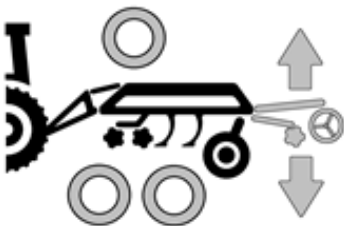
ZELENÉ PRACHOVKY – ovládání polohy přední diskové sekce

- 1 PÁSKA – spouštění (tlakování) přední diskové sekce
- 2 PÁSKY - zdvih přední diskové sekce



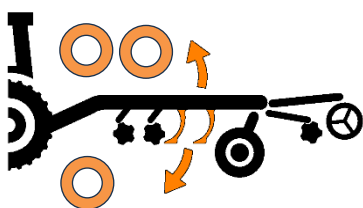
MODRÉ PRACHOVKY – ovládání polohy přihrnovacích disků

- 1 PÁSKA - vyhlubování přihrnovacích disků
- 2 PÁSKY - zahlubování přihrnovacích disků



BÍLÉ PRACHOVKY – nastavení hloubky

- 1 PÁSKA - zdvihání válců (zvyšování pracovní hloubky)
- 2 PÁSKY - spouštění válců (snižování pracovní hloubky)



ČERNÉ PRACHOVKY – oranžový okruh, hydraulické jištění dlát

- 1 PÁSKA – tlakování jištění
- 2 PÁSKY – zvedání jištění nahoru



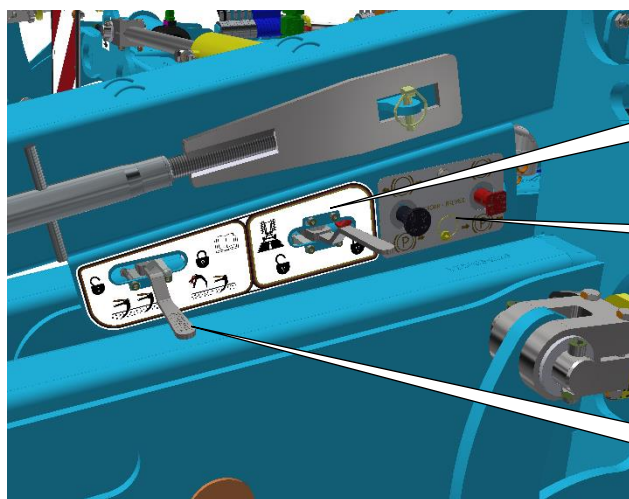
Části hydraulické soustavy stroje, které jsou pod tlakem, je zakázáno demontovat. Hydraulický olej, který pronikne pod vysokým tlakem pokožkou, způsobuje těžká zranění. V případě zranění ihned vyhledejte lékaře.

2.2 POUŽITÍ OVLÁDACÍHO PANELU HYDRAULIKY

- Na oji se nachází ovládací panel s ventily (dle výbavy stroje se počet pák může lišit).
- Přesouváním pák dochází k přepínání nebo uzavírání kulových ventilů v okruzích hydrauliky.
- Polohy pák dle naznačených piktogramů určují konkrétní nastavení hydraulických okruhů pro požadovanou funkci stroje.
- Jednotlivé páky jsou zároveň pro lepší orientaci obsluhy barevně obtaženy dle barev hydraulických okruhů, které jsou danou pákou ovládány.



Při jízdě stroje na pozemních komunikacích je nutné mít páku uzamykání stroje pro transport v pozici **VPRAVO**, tedy uzamčeno.

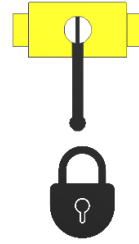
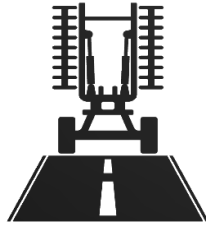
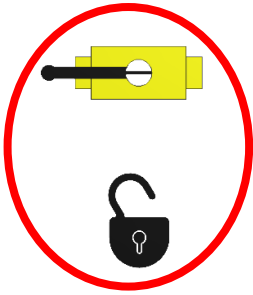


UZAMKNUTÍ PRO TRANSPORT PO
KOMUNIKACI

Panel ovládání vzduchových brzd

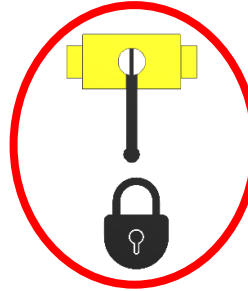
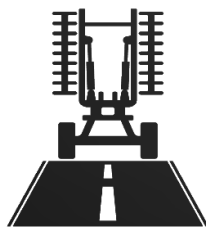
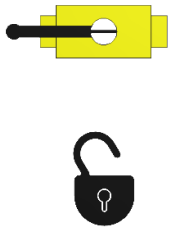
PÁKA ODSTAVENÍ PŘEDNÍ ŘADY
DLÁTOVÝCH JEDNOTEK

PÁKA UZAMYKÁNÍ STROJE PRO TRANSPORT



POLOHA PÁKY VLEVO

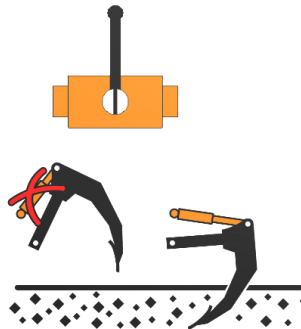
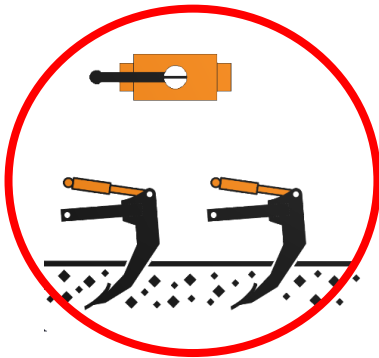
Stroj je uveden do pracovního stavu. **ŽLUTÝ** okruh nápravy a pístnice oje je otevřený a umožňující pohyb pístnic. Rovněž je otevřený **ČERVENÝ** okruh, umožňující sklápění a rozklápění bočních rámců



POLOHA PÁKY VPRAVO

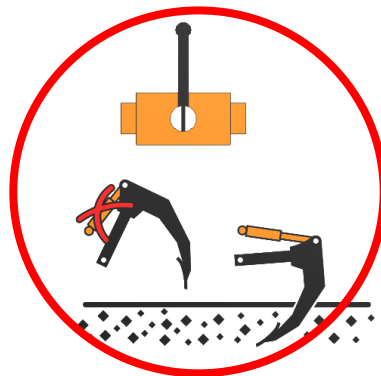
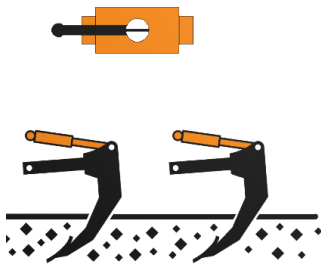
Stroj je uveden do transportního stavu. **ŽLUTÝ** okruh nápravy a pístnice oje je uzavřený. Rovněž je uzavřený **ČERVENÝ** okruh. Sklápění a rozklápění bočních rámců je tak blokováno.

PÁKA ODSTAVENÍ PŘEDNÍ ŘADY DLÁTOVÝCH JEDNOTEK



POLOHA PÁKY VLEVO

Obě řady dlátových jednotek jsou funkční a natlakováním **ORANŽOVÉHO** okruhu dle manometru je nastavena odjišťovací síla. Ventil je otevřený.

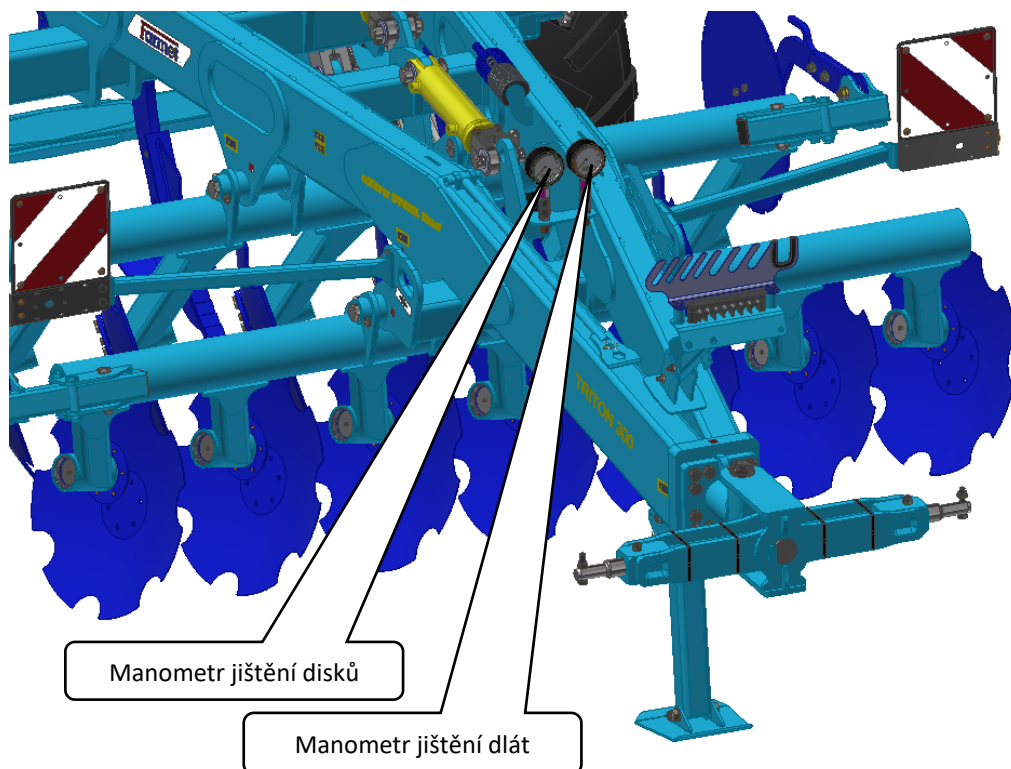


POLOHA PÁKY VPRAVO

Přední řada dlátových jednotek je zablokována. Kohout slouží k odstavení předních jednotek v horní poloze pro možnost práce pouze se zadní řadou. Zadní řadu je tedy po zablokování předních jednotek nutné vrátit do pracovní pozice a natlačit odjišťovací sílu. Ventil pro tlakování přední řady je uzavřený.

2.3 PRÁCE S DISKOVOU A DLÁTOVOU SEKČÍ

- Jištění obou řad disků i dlát je provedeno pomocí akumulátorů tlaku
- Před prací je nutné natlakovat okruhy hydraulického jištění disků a dlát na uvedené hodnoty
- Tlak v systémech je zobrazen na manometrech viz. obrázek
- Při práci obvykle není potřeba tlak dále upravovat
- Při práci se může tlak na manometru krátkodobě zvyšovat, je to normální funkce při odjištění
- Pokud tlak překračuje maximální dovolené hodnoty, snižte hloubku zpracování půdy
- Pro správnou funkci jištění kontrolujte tlak a nepoškození akumulátorů dle plánu údržby
- Při práci musí být oba hydraulické okruhy v plovoucí poloze (zelený a oranžový)

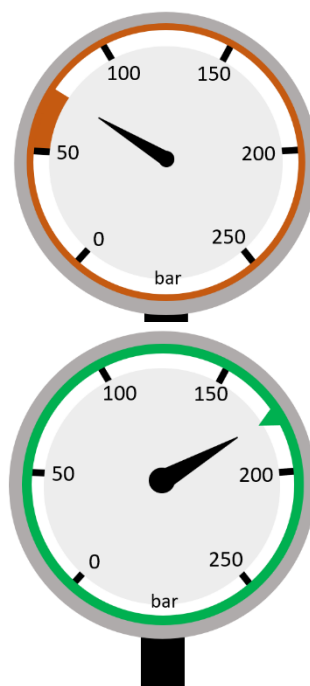


Tlakování jištění dlát

- Před prací nastavte tlak na jištění (oranžový okruh) na 50 - 75 bar
- Vysoký tlak může způsobit přetížení nebo poškození slupic a dlát
- Při uvedeném tlaku je jistící síla dlát 750 kg

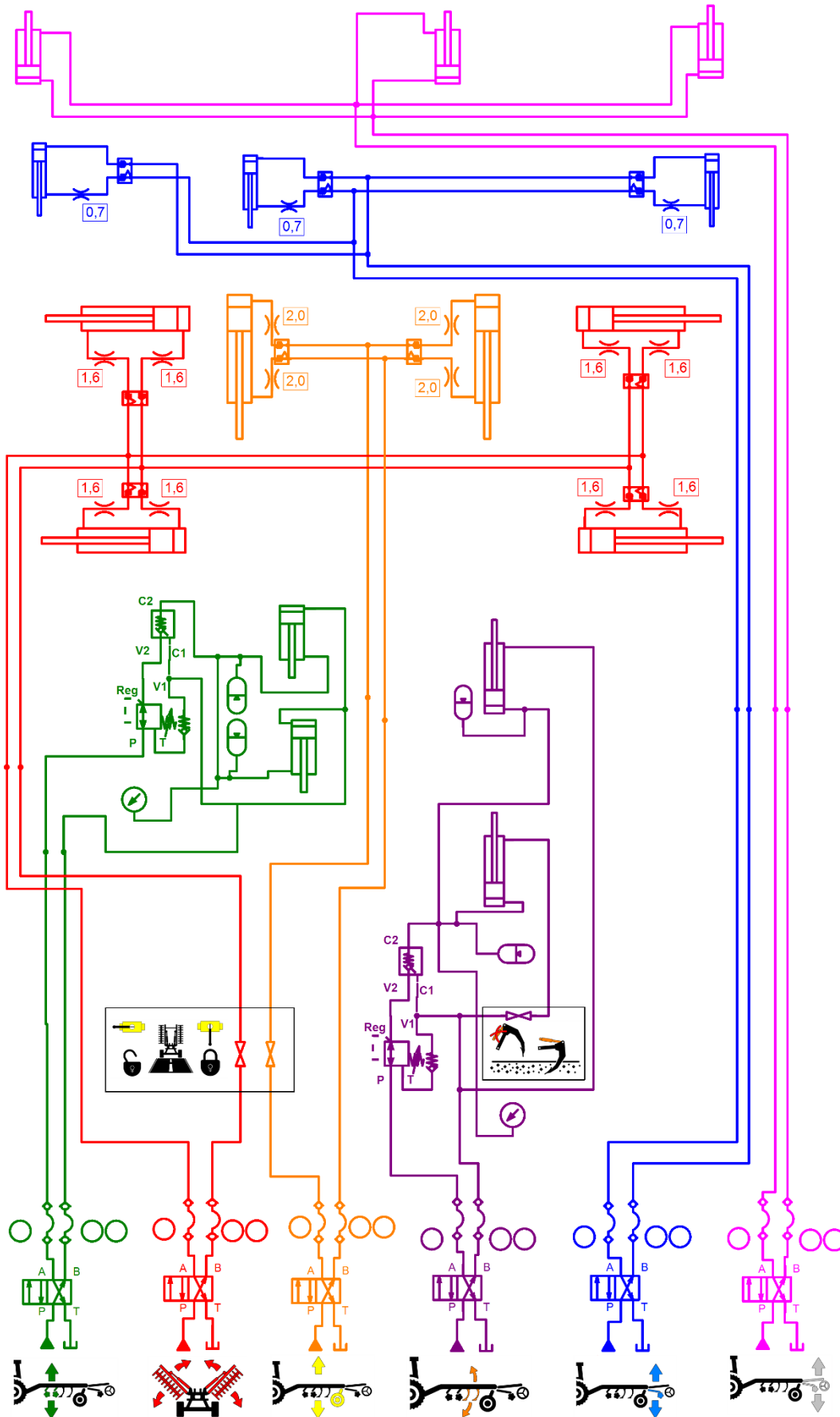
Tlakování jištění disků

- Před prací nastavte tlak na jištění (zelený okruh) na 180 bar
- Vysoký tlak může způsobit přetížení nebo poškození disků a slupic
- Při uvedeném tlaku je jistící síla disků 2 000 kg



2.4 KOMPLETNÍ HYDRAULICKÉ SCHÉMA STROJE

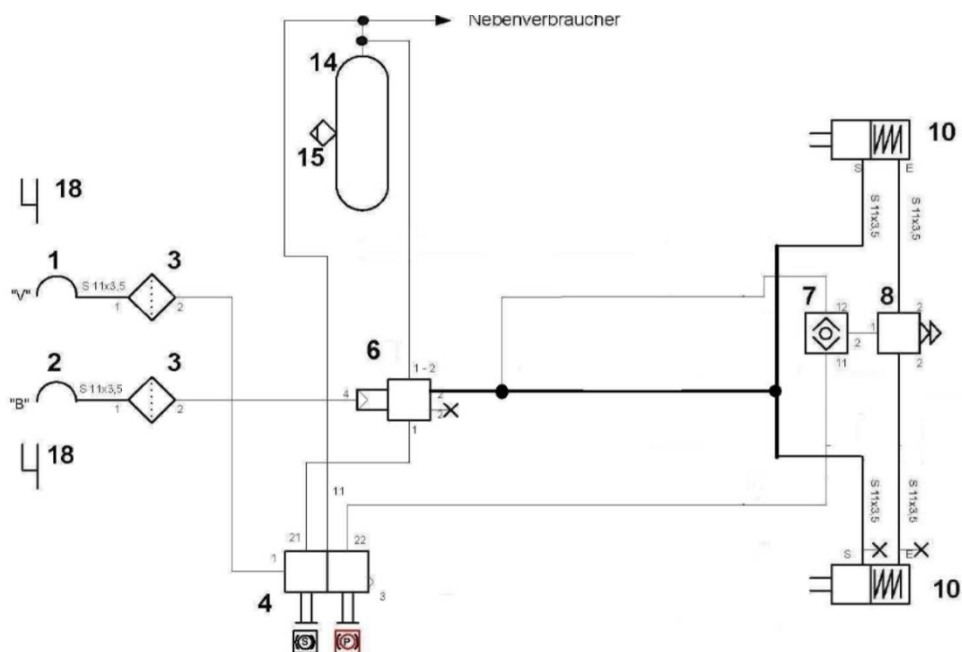
- přibližné funkční schéma, počet pístnic, akumulátorů a umístění na stroji nemusí odpovídat



3 BRZDOVÁ SOUSTAVA

- Stoj má ve standartním vybavení jednookruhový dvouhadicový systém brzd firmy KNORR BREMSE
- Vlastní brzdění zprostředkovávají pružinové brzdové válce. Parkovací brzda je implementovaná uvnitř a je automatická (ovládána tlačítkem viz. níže).
- K odbrzdění parkovací brzdy je nutný dostatečný tlak vzduchu v soustavě. Před jízdou se vždy přesvědčte, zda je parkovací brzda odbrzděná.
- Pokud je stroj vybaven brzdami, tak musí být za jízdy připojeny k traktoru.
- Při zdvihání stroje na nápravě stroj vždy odbrzděte.
- POZOR!! Při úniku vzduchu ze systému se parkovací brzda automaticky aktivuje a fyzické odbrzdění je možné pouze mechanicky viz. níže.

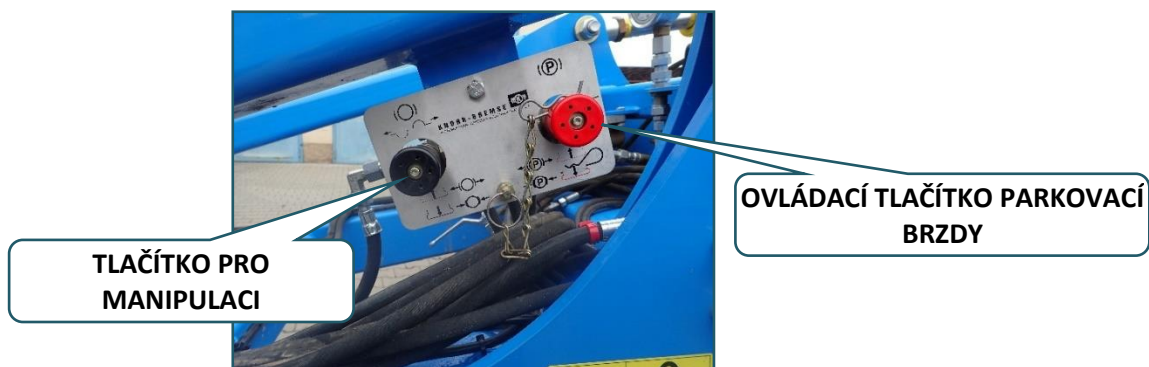
3.1 SCHÉMA ROZVODU BRZD



1	Rychlospojka - hadice červená
2	Rychlospojka - hadice žlutá
3	Vzduchový filtr
4	Ovládací ventil ruční brzdy
6	Brzdový ventil
7	Dvoucestný ventil
8	Rychlo-vypouštěcí ventil
10	Kombinovaný membránový brzdový válec Typ 24/30
14	Zásobník vzduchu 40 l
15	Odkalovací ventil
18	Držáky rychlospojek

3.2 OVLÁDACÍ VENTIL PARKOVACÍ BRZDY

Brzdy zadní nápravy jsou vybaveny automatickou parkovací brzdou, jejíž funkce je popsána níže.
K automatické aktivaci parkovací brzdy dojde při odpojení červené rychlospojky od traktoru.



Popis ovládání brzdy při odpojení vzduchovém vedení

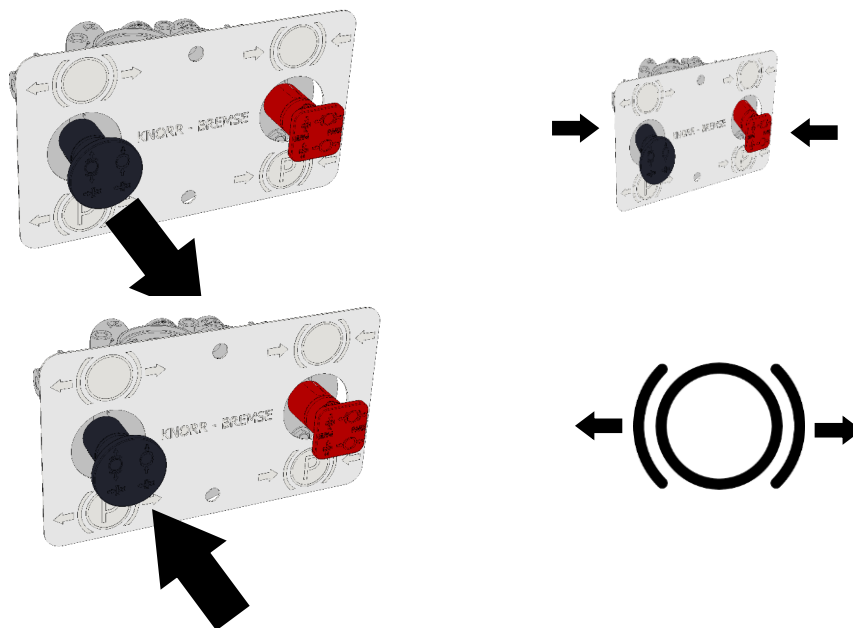
- Při odpojení vzduchových hadic dojde k automatické aktivaci parkovací brzdy
- Zároveň je to funkce nouzové brzdy (pro případ utržení stroje za jízdy)
- Pro odbrzdění při manipulaci lze použít černé tlačítko
- Ovládání je funkční pouze v případě, že je dostatek vzduchu ve vzduchojemu
- Po natlakování soustavy dojde k automatickému přestavení do jízdni (vytažené) polohy

Černé tlačítko vytažené

- Parkovací brzda je zabrzděná

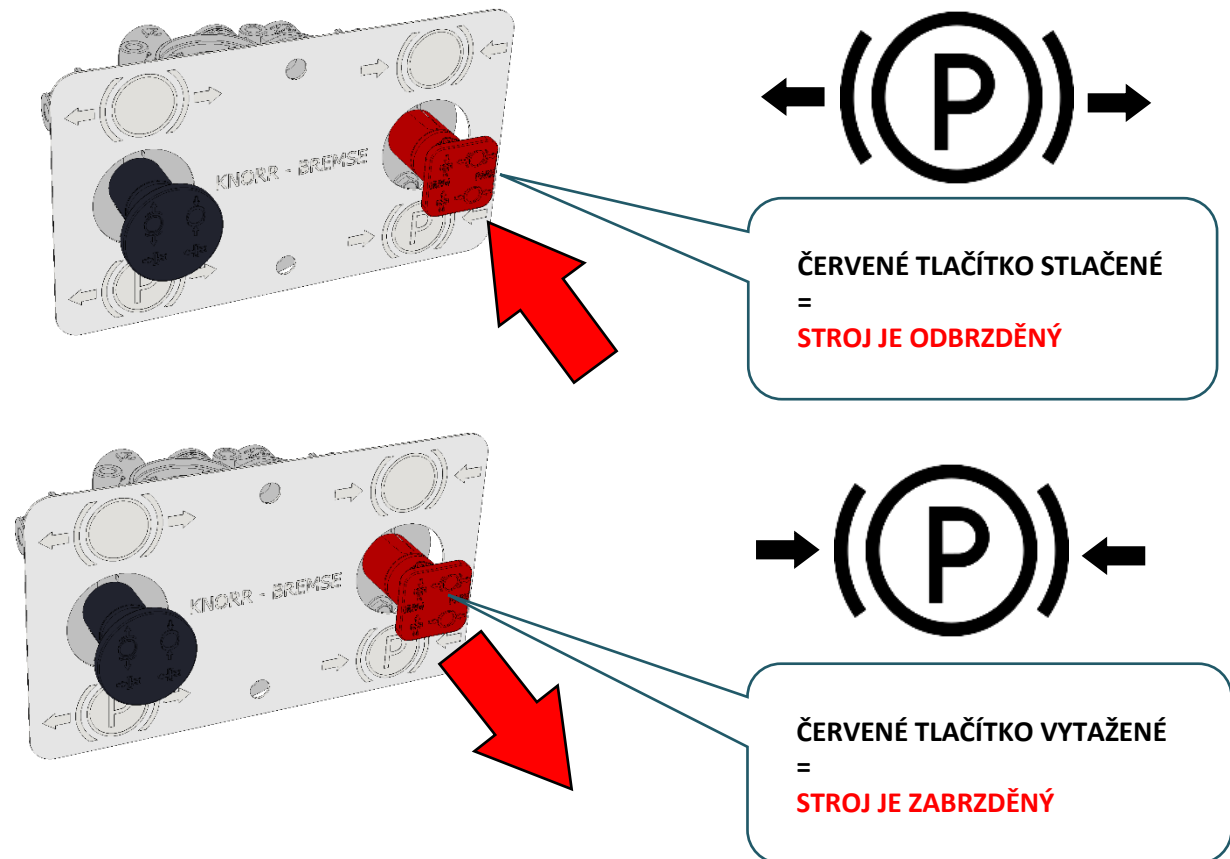
Černé tlačítko stlačené

- Parkovací brzda je odbrzděná
- Brzda je odbrzděná pouze v případě, že je dostatečný tlak vzduchu ve vzduchojemu



Popis ovládání ruční brzdy při připojeném vzduchovém vedení

- Při jízdě musí být tlačítko vždy ve stlačené poloze (k automatickém přestavení nedojde)
- Při odpojení stroje není potřeba používat, k automatické aktivaci brzdy dojde při odpojení červené rychlospojky od traktoru.

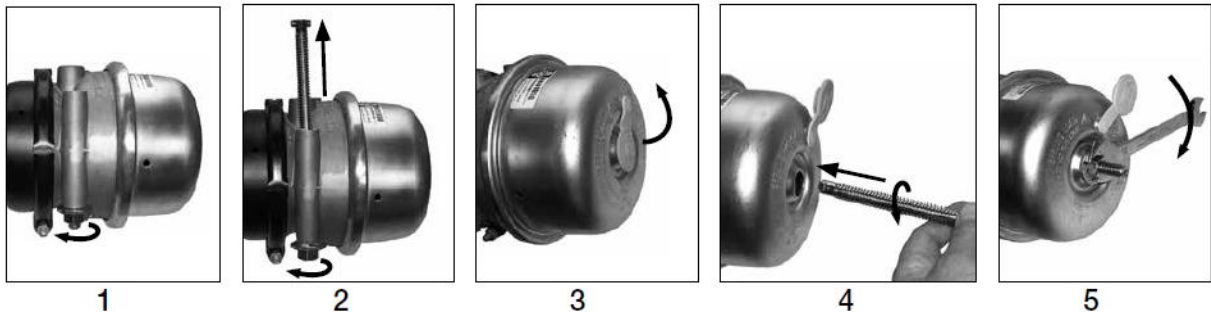


3.3 NOUZOVÉ ODBRZDĚNÍ STROJE PŘI ÚNIKU VZDUCHU



- Při úniku vzduchu ze systému brzd je možné odbrzdění stroje pouze pomocí speciálních odbrzdňovacích šroubů.
- Tyto šrouby jsou součástí montážního celku brzdového válce.

Postup nouzového odbrzdění při úniku vzduchu



- Odmontujte šrouby z držáků brzdového válce (obr. 1 a 2)
- Uvolněte zátku na zadní straně brzdového válce (obr. 3)
- Vložte šroub jeho rozlisovaným koncem (T-tvar) do otvoru ve válci a na konci otvoru otočte šroubem o 90°, tak aby se šroub za aretoval proti zpětnému vytažení (obr.4)
- Otáčejte maticí (klíčem 19 mm) ve směru hodinových ručiček (obr.5). POZOR max. kroutící moment je omezen 68Nm

4 MONTÁŽ STROJE U ZÁKAZNÍKA



- Provozovatel musí montáž provádět podle instrukcí výrobce, nejlépe ve spolupráci s odborným servisním technikem určeným výrobcem.
- Provozovatel musí zajistit po skončení montáže stroje funkční zkoušku všech montovaných částí.
- Provozovatel musí zajistit, aby manipulace se strojem pomocí zdvihacího zařízení při jeho montáži byla v souladu s kapitolou „C“.

5 UVEDENÍ DO PROVOZU



- Dříve než stroj převezmete, přezkoušejte a zkontrolujte, zda na něm během přepravy nedošlo k poškození a zda byly dodány všechny díly obsažené v dodacím listě.
- Před uvedením stroje do provozu si pozorně přečtěte tento návod k používání, zejména kapitoly A-D (str.7-13). Před prvním použitím stroje se seznamte s jeho ovládacími prvky a s jeho celkovou funkcí.
- Při práci se strojem dodržujte nejen pokyny tohoto návodu k používání, ale i všeobecně platné předpisy bezpečnosti práce, ochrany zdraví, požární a dopravní bezpečnosti a ochrany životního prostředí.
- Obsluha musí před každým používáním (uvedením do provozu) stroj zkontrolovat z hlediska kompletnosti, bezpečnosti práce, hygieny práce, požární bezpečnosti, dopravní bezpečnosti a ochrany životního prostředí.
- Stroj vykazující známky poškození nesmí být uveden do provozu.
- Agregaci stroje s traktorem provádějte na rovném a zpevněném povrchu.
- Při práci na svazích dodržte nejmenší svahovou dostupnost z celé soupravy traktor-stroj.
- Před spuštěním motoru traktoru do chodu zkontrolujte, zda v pracovním prostoru soupravy není žádná osoba ani zvíře a stiskněte výstražný zvukový signál.
- Obsluha zodpovídá za bezpečnost a za všechny škody způsobené provozem traktoru a připojeného stroje.
- Obsluha je při práci povinna dodržovat technické a bezpečnostní předpisy stroje určené výrobcem.
- Obsluha je při otáčení na souvrati pole povinna vyměčovat stroj, tzn. pracovní orgány stroje nejsou v zemi.
- Obsluha je při práci se strojem povinna dodržovat předepsané pracovní hloubky a rychlosti uvedené v návodu v tabulce 2/str.4.
- Obsluha je povinna, před opuštěním kabiny traktoru zajistit soupravu proti pohybu.

6 AGREGACE K TRAKTORU

- Stroj může být připojen pouze k traktoru, jehož pohotovostní hmotnost je shodná nebo vyšší než celková hmotnost připojeného stroje.
- Obsluha stroje musí dodržovat všechny všeobecně platné předpisy bezpečnosti práce, ochrany zdraví, požární bezpečnosti a ochrany životního prostředí
- Obsluha smí stroj připojit výhradně k traktoru, který je vybaven funkční nepoškozenou hydraulickou soustavou.
- Pro nastavení výšky oje při připojování je možné použít transportní nápravu při uzavřeném ventilu na pístnici oje.

Tabulka požadavků na tažný prostředek pro práci se strojem:

Požadavek na výkon motoru traktoru pro kypřič TRNH 660 PS		350-480 kW
Požadavek na závěs traktoru	Spodní závěs	C 50 C 70 K 80
Požadavek na hydraulickou soustavu traktoru	Okruh sklápění boč. rámců	Tlak v okruhu 200bar, 2ks zásuvek rychlospojky ISO 12,5
	Okruh nastavení hloubky	Tlak v okruhu 200bar, 2ks zásuvek rychlospojky ISO 12,5
	Okruh zvedání nápravy	Tlak v okruhu 200bar, 2ks zásuvek rychlospojky ISO 12,5
	Okruh přehrnovacích disků	Tlak v okruhu 200bar, 2ks zásuvek rychlospojky ISO 12,5
	Okruh zvedání přední diskové sekce	Tlak v okruhu 200bar, 2ks zásuvek rychlospojky ISO 12,5



Při připojování se v prostoru mezi traktorem a strojem nesmí zdržovat žádné osoby.

SPECIFIKACE HYDRAULICKÉHO OLEJE

Hydraulický okruh stroje je z výroby naplněn olejem:

Výkonová úroveň: API GL 5; SAE 10W-30; SAE 80

Specifikace výrobců: ALLISON C4; CATERPILLAR TO-4; VOLVO VCE WB 101; 97303 JONH DEERE 20C/20D ZF TE-ML 03E/05F/06E/06F/06K/17E/21F; PARKER

DENISON HF-0/HF-1/HF-2 New HOLLAND NH 420A/410B MASSEY FERGUSON M1135/M1141/M1143/ M1145

KUBOTA UDT Fluid CASE IH MS-1204/MS-

1206/ MS-1207/MS-1209 FORD M2C134D M2C86B/C CNH MAT 3525/ MAT3526 SPERRY VICKERS/EATON

M2950S,I-280-S SAUER

SUNDSTRAND(DANFOSS) Hydro Static Trans fluid; CASE CNH MAT 3540(CVT), Claas(CVT), AGCO CVT; ML200, Valtra G2-10(XT-60+)

7 SKLÁPĚNÍ A ROZKLÁPĚNÍ STROJE



- Hydraulika pro sklápění a rozklápění musí být připojena na dvojčinný řídicí rozvaděč.
- Obsluha musí zajistit, aby při sklápění nebo rozklápění bočních rámu nebyla v jejich dosahu (tzn. v místě jejich dopadu) ani blízkosti žádná osoba nebo zvíře.



- Sklápění nebo rozklápění provádějte na rovných a pevných plochách nebo příčně ke svahu s plně otevřenou řídicí jednotkou.
- Sklápění nebo rozklápění provádějte pouze se strojem, který je zvednutý na nápravě. V jiné pozici transportní nápravy, než maximálním vysunutím je okruh sklápění hydraulicky blokován proti sklopení.
- Odstraňte ulpěnou hlínu na sklopných místech, hlína může rušit funkci a způsobit poškození mechaniky.
- Během sklápění nebo rozklápění boční rámy kontrolujte a nechte je plynule sklopit do koncové polohy na dorazy.



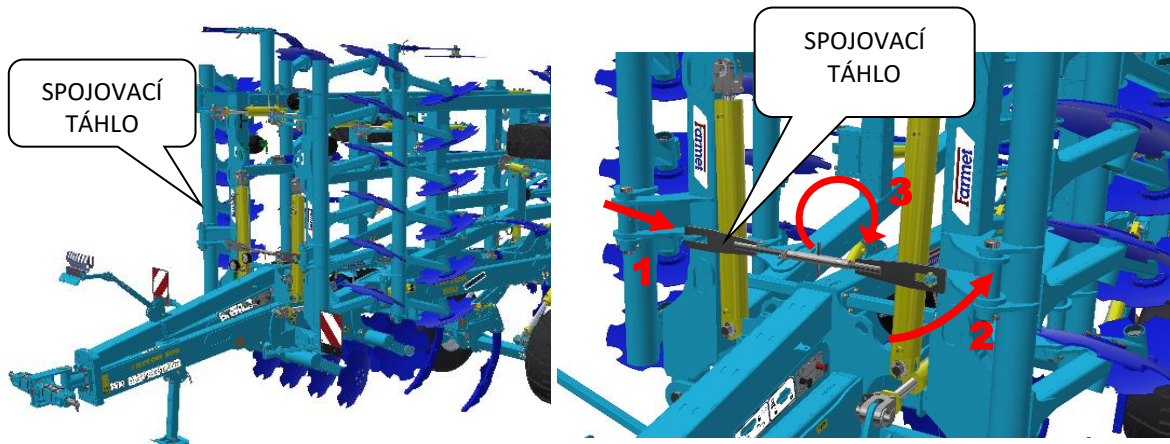
Stroj musí být před započítím sklápění a při sklopeném stavu vždy zvednut na nápravě!

8 PŘEPRAVA STROJE NA POZEMNÍCH KOMUNIKACÍCH

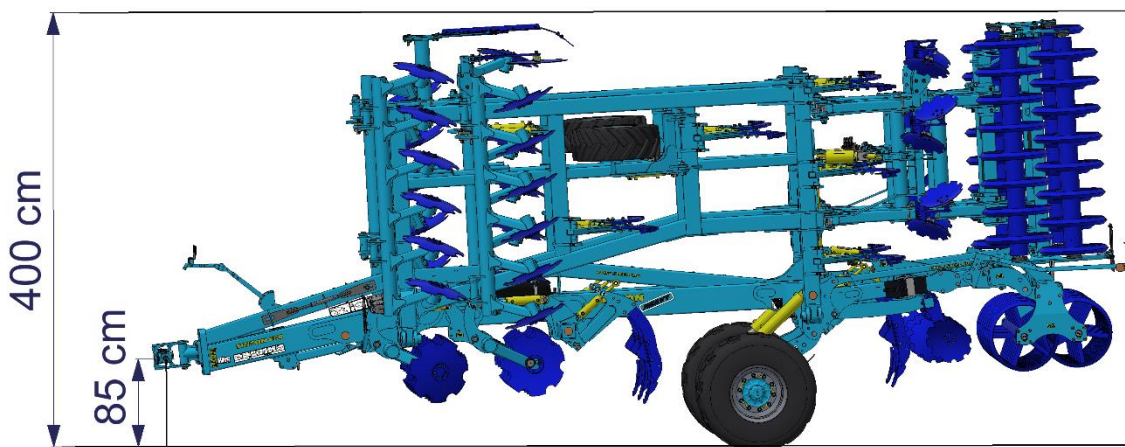


Přepravní poloha **TRNH 660 PS**

- Stroj připojte zavěšením na traktor.
- Stroj zvedněte na nápravě, kulový ventil nápravy přesuňte do polohy zavřeno.
- Boční rámy stroje sklopte do přepravní polohy, kulový ventil přesuňte do polohy zavřeno.
- Mezi boční rámy nasadte transportní táhlo (vizte obrázek).
- Ramena TBZ traktoru nastavte do výšky 85 cm, tím se zajistí transportní výška nižší než 4 metry (viz. obrázek)
- Střední díl na táhle stáhněte šroubováním a polohu zajistěte kontra maticí.
- Stroj musí být vybaven odnímatelnými štíty s vyznačením obrysů, funkčním osvětlením a deskou zadního značení pro pomalá vozidla (dle EHK č.69).
- Osvětlení musí být při provozu na pozemních komunikacích uvedeno do činnosti.
- Traktor musí být vybaven zvláštním světelným zařízením oranžové barvy, které musí být při provozu na pozemních komunikacích uvedeno do činnosti.
- Maximální přepravní rychlost při provozu na pozemních komunikacích **30 km/hod.**



Transport je povolený pouze s nasazeným a řádně zajištěným spojovacím táhlem!



KONTROLA MATIC NA TRANSPORTNÍ NÁPRAVĚ

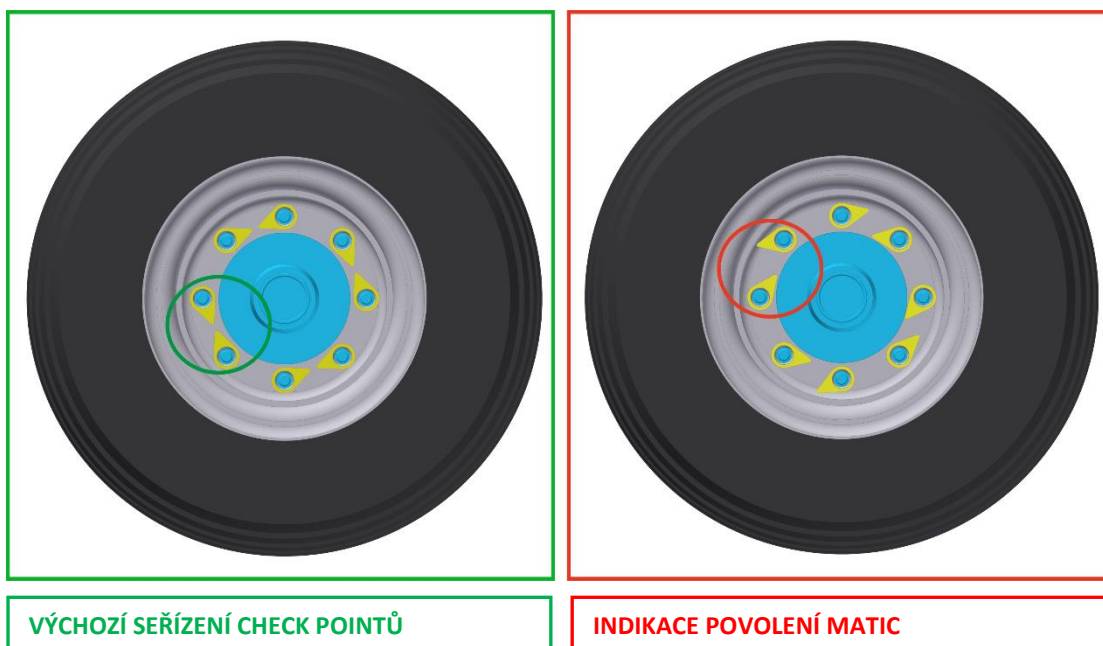
- Ke kontrole povolených matic slouží plastová šipka tzv. „Check Point“. Rychlým pohledem lze zjistit, zda je matice povolená či není.
- Před jízdou zkontrolujte vždy stav „Check Pointů“.
- Pokud nejsou šipky proti sobě, je nezbytně nutné kolové matice dotáhnout na požadovaný krouticí moment a nasunout „Check Point“ šipkami proti sobě dle zeleného obrázku.

Utahovací momenty pro matice náprav:

M18x1,5 - 265Nm

M20x1,5 - 343Nm

M22x1,5 - 440Nm

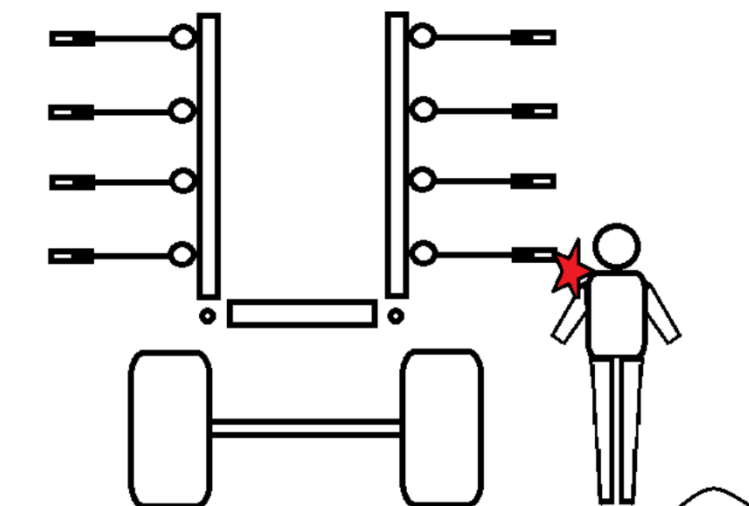
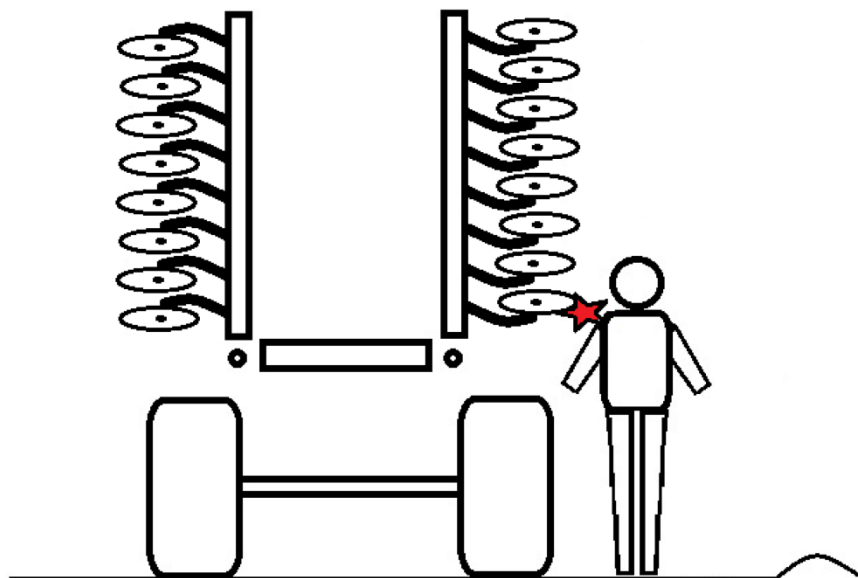


- Stroj uveďte do přepravní polohy.
- Obsluha je povinná při přepravě po pozemních komunikacích, vzhledem k transportním rozměrům stroje, dbát zvýšené opatrnosti.
- Obsluha musí po připojení stroje k traktoru, z důvodu změny zatížení náprav, dodržet platné předpisy pro provoz po pozemních komunikacích (zákony, vyhlášky). Jízdní vlastnosti soupravy se též mění v závislosti na charakteru terénu, přizpůsobte těmto podmínkám způsob jízdy.
- Obsluha je povinná v případě potřeby předložit, dle platných předpisů pro provoz po pozemních komunikacích (vyhlášky, zákony), technický průkaz stroje (pouze v ČR).
- Obsluha je povinná si při couvání se strojem zajistit dostatečný výhled ze svého místa řidiče v traktoru. V případě nedostatečného výhledu je obsluha povinná přivolat způsobilou a poučenou osobu.
- Obsluha musí pro přepravu sklopit boční rámy a zajistit je proti nežádoucímu rozklopení rozpojením hydraulického okruhu stroje a traktoru.
- Při přepravě stroje po pozemních komunikacích musí obsluha dodržovat platné zákony a vyhlášky, které se tímto zabývají a které upřesňují vztahy zatížení náprav traktoru v závislosti na přepravní rychlosti.

8.1 OSTRÉ VÝČNĚLKY STROJE

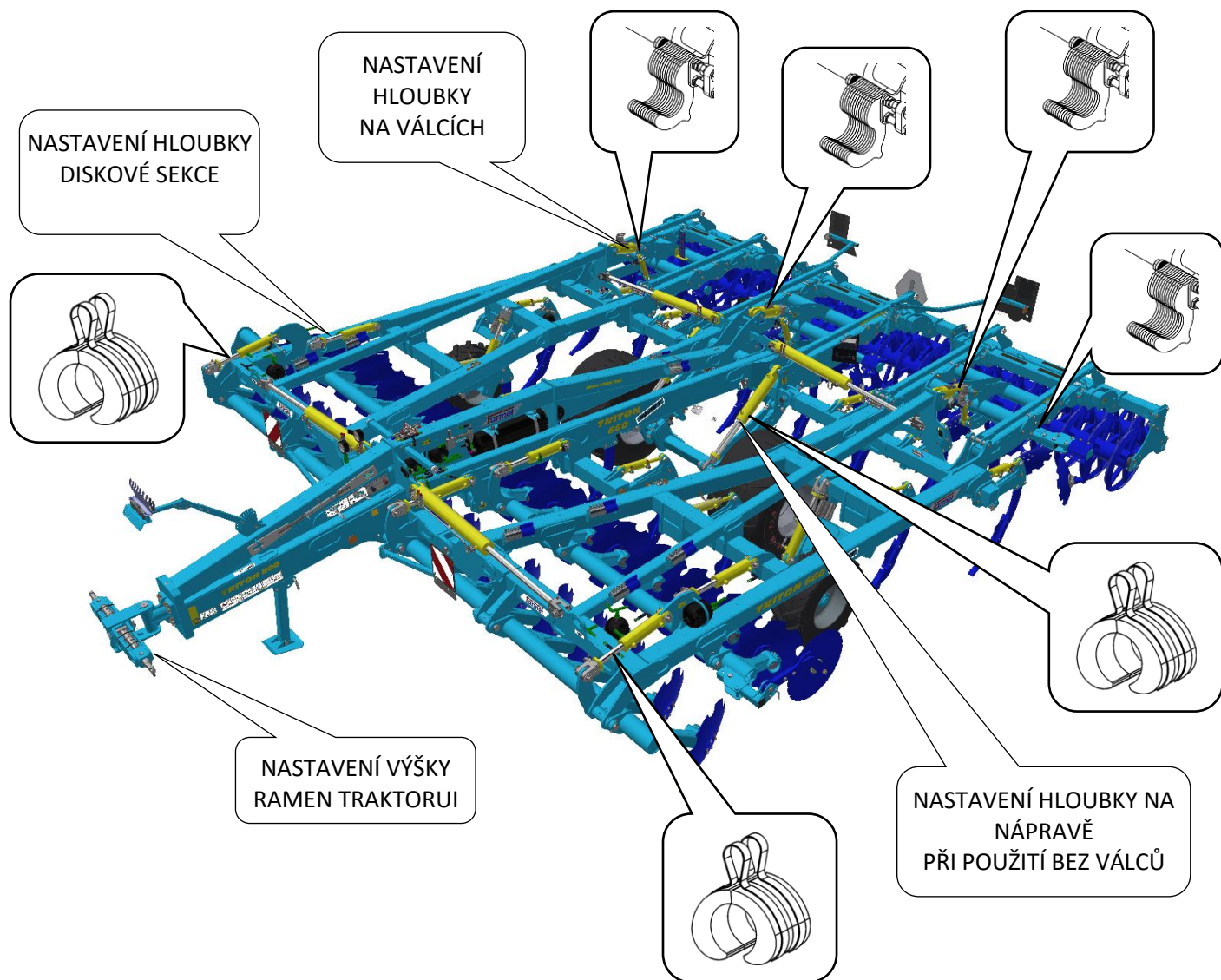


- Stroj z povahy konstrukce obsahuje ostré výčnělky.
- **Zakazuje se provoz a převoz stroje na pozemních komunikacích za snížené viditelnosti!!** - Hrozí zachycení osob nebo předmětů či jiných účastníků provozu na komunikacích.
- **Obsluha stroje musí dbát zvýšené opatrnosti při provozu na komunikacích a musí zohlednit šířku stroje a bezpečnou vzdálenost od osob, vozidel a předmětů či jiných účastníků silničního provozu!!**



9 SEŘÍZENÍ STROJE

9.1 NASTAVENÍ PRACOVNÍ HLOUBKY



NASTAVENÍ PRACOVNÍ HLOUBKY DLÁT

- Pracovní hloubka dlát se nastavuje seřízením výšky rámu stroje nad zemí.
- V přední části stroje se hloubka nastavuje výškou TBZ traktoru na zemí.
- V zadní části stroje se hloubka nastavuje na opěrném válci.
- Rám stroje musí být vždy rovnoběžný se zemí pro zajištění správného zpracování půdy.
- Nastavení se provádí změnou počtu rozpěrných podložek a nebo klipsen na pístiticích.
- V tabulce jsou uvedeny jednotlivé pracovní polohy a počet podložek potřebných k dosažení požadované hloubky stroje.
- Uvedené pracovní hloubky u jednotlivých poloh jsou pouze orientační. Mohou se lišit podle konkrétních půdních podmínek. Dle potřeby je možno přidat nebo odebrat potřebný počet podložek.
- Pracovní hloubka stroje musí být nastavena tak, aby nedocházelo k častému odjišťování pružinového jištění radlic. Pružinové jištění by mělo odjišťovat jen velmi sporadicky. K odjištění může dojít maximálně na jedné radlici na celém stroji po 100 - 200 m jízdy. Pokud je odjišťování častější, je nutné zmenšit hloubku kypření nebo použít úzká dláta. Vlivem častého odjišťování pružinového jištění může docházet k nadměrnému opotřebení čepů a dalších částí pružinového jištění. V takovém případě je nutná jejich častější výměna.



Na všech pístiticích opěrných válců musí být vždy stejný počet podložek!!!

17		10 / 4,5
16		12 / 5,0
15		14 / 5,4
14		16 / 6,1
13		18 / 6,8
12		19 / 7,5
11		21 / 8,2
10		23 / 8,9
9		25 / 10,1
8		26 / 10,3
7		28 / 10,9
6		30 / 11,7
5		32 / 12,4
4		33 / 13,1
3		35 / 13,8
2		37 / 14,5
1		39 / 15,2
0		40 / 15,9

[cm/in]

NASTAVENÍ PRACOVNÍ HLOUBKY DLÁT PŘI PRÁCI BEZ VÁLCE

- Při práci bez válců je možné hloubkové vedení stroje transportní nápravou.
- Práce bez válců je výhodná především při velmi vlhkých podmínkách a pokud je například na zimní období žádoucí hrubší struktura povrchu půdy.
- Je zakázané pracovat na nápravě při zvednutých válcích, pro práci je nutné válce demontovat.
- Nastavení hloubky se provádí klipsami na pístnicích nápravy.
- Nastavení hloubky proveďte podle samolepky na nápravě a při práci zkontrolujte.
- Odebrání malé podložky (tmavě modrá, 13 mm) zvětší pracovní hloubku cca o 30 mm, velké podložky (šedá, 25 mm) zvětší hloubku o cca 55 mm.

Na obou pístnicích nápravy musí být vždy stejný počet klipsen!!!

10 / 3,9
13 / 4,9
15 / 5,9
18 / 6,9
20 / 7,9
23 / 8,9
25 / 9,8
28 / 10,8
30 / 11,8
33 / 12,8
35 / 13,8
38 / 14,8
40 / 15,7

Příklady:

Chceme pracovat na hloubku dlát 25 cm na válcích.

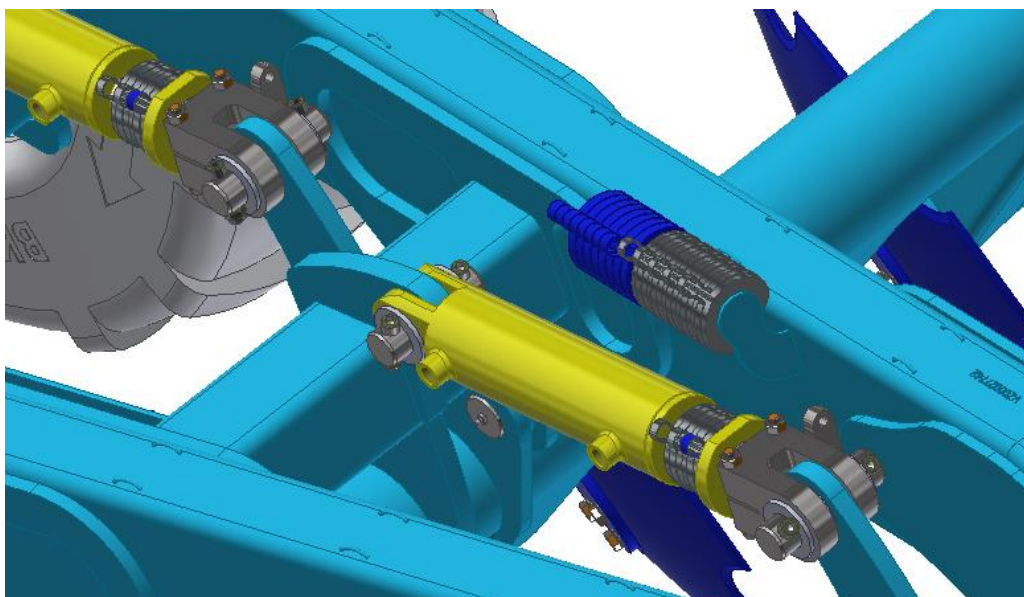
1. *Na všech pístnicích válců nastavíme po 9 podložkách.*
2. *Ramena traktoru nastavíme do pozice tak, aby byl hlavní rám stroje vodorovně se zemí.*

Chceme pracovat na hloubku dlát 18 cm s demontovaným zadním válcem

1. *Na pístní tyče pístnic transportní nápravy umístíme 6 šedých klipsen a 4 modré klipsny.*
2. *Ramena traktoru nastavíme do pozice tak, aby byl hlavní rám stroje vodorovně se zemí.*

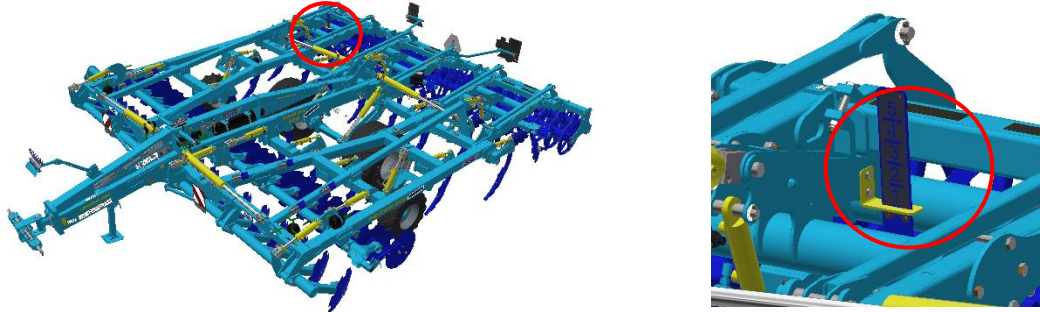
NASTAVENÍ PRACOVNÍ HLOUBKY PŘEDNÍ DISKOVÉ SEKCE

- Hloubka zpracování diskové sekce je závislá na nastavení hloubky dlát.
- Rozsah nastavení přední diskové sekce je 300 mm, aby bylo možné pokrýt rozsah pracovní hloubky disků 60-180 mm pro všechny pracovní hloubky dlátové sekce.
- Pracovní hloubka disků nikdy nesmí překročit **180 mm**.
- Pracovní hloubka se nastavuje klipsnými na pístnici hloubky disků (**ZELENÝ OKRUH**).
- Odebrání malé podložky (**modrá, 13 mm**) zvětší pracovní hloubku disků **cca o 20 mm**
- Odebrání velké podložky (**šedá, 25 mm**) zvětší pracovní hloubku disků **cca o 40 mm**
- Pro nastavení plně vysuňte pístnice (**ZELENÝ OKRUH**).
- Pro práci zasuňte pístnice na doraz na klipsny, na manometru nastavte tlak na **180 bar**.
- Při změně pracovní hloubky dlát vždy zkontrolujte pracovní hloubku diskové sekce.
- Při nastavování raději postupujte od menší pracovní hloubky k větší.

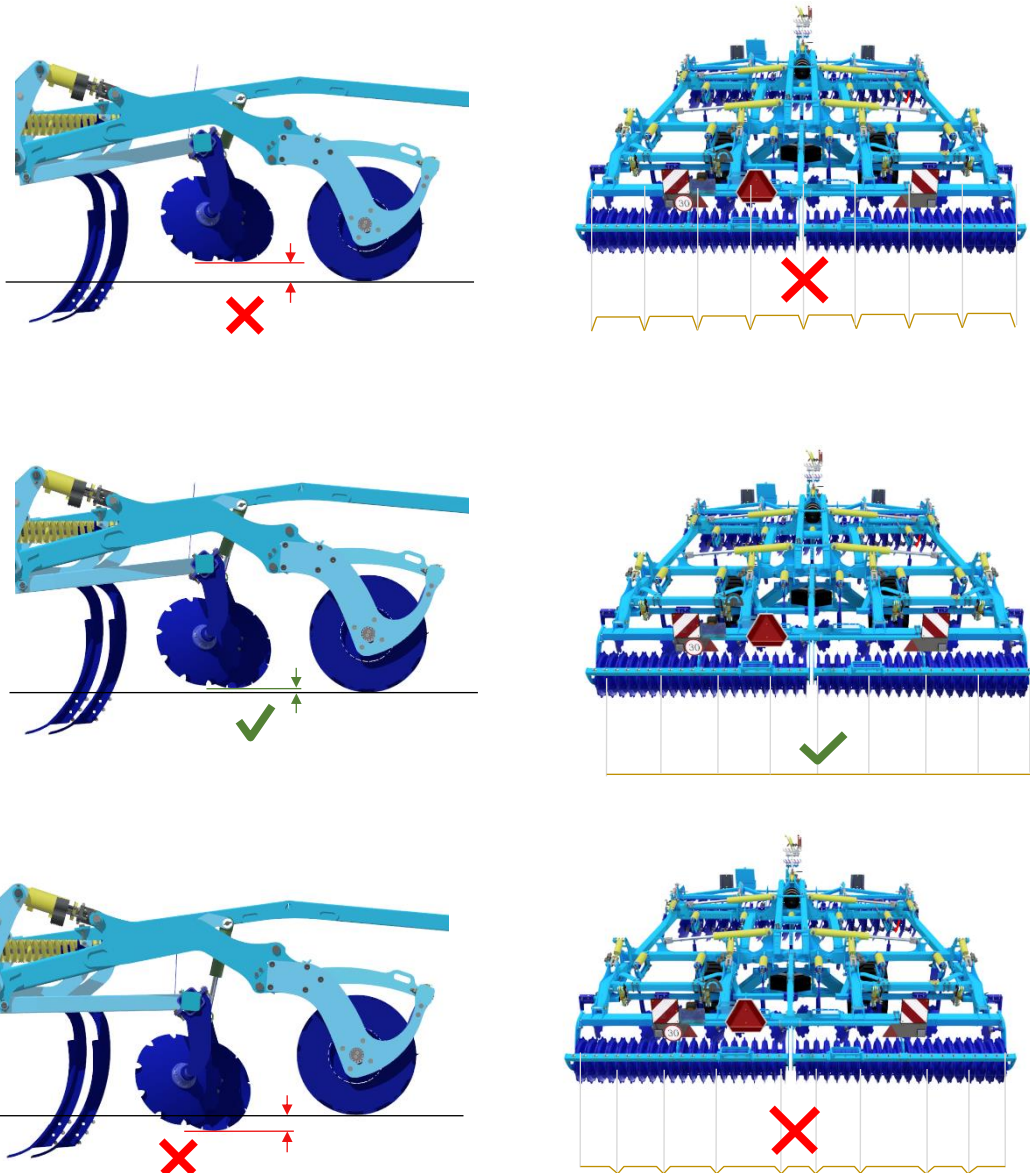


9.2 SEŘÍZENÍ ZAHRNOVACÍCH DISKŮ

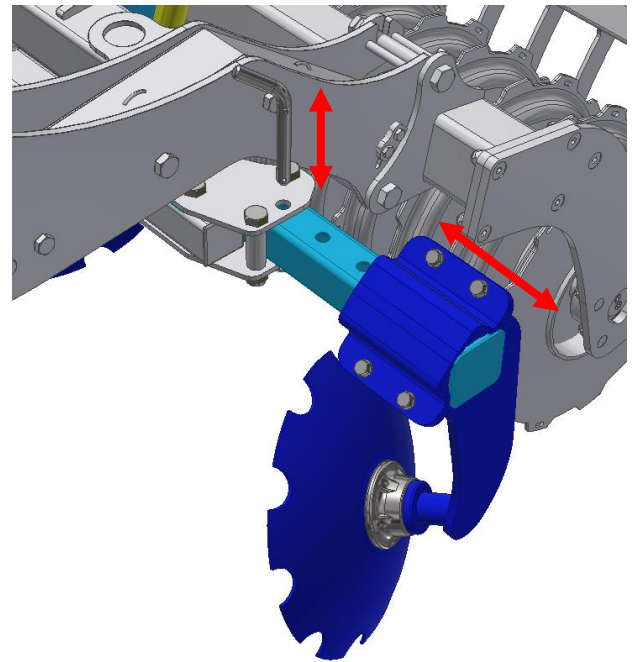
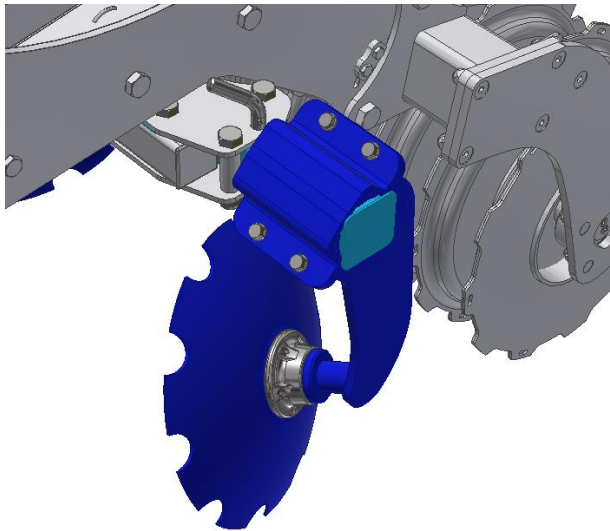
- Hloubku práce usměrňovacích disků nastavte pomocí hydraulického okruhu (**MODRÝ**). Při nastavování dbejte opatrnosti.
- Výškové nastavení urovňovacích disků je možné kontrolovat na ukazateli s čísly 1-5 zobrazeném na obrázku:



Správně nastavené disky zajistí dokonalé urovnání a překrytí jemnou půdou v celé šířce záběru. Při malém zahloubení disků zůstávají za zadními radlicemi rýhy, při velkém zahloubení se za strojem tvoří stopy nahromaděné hlíny. Správné nastavení disků zkontrolujte při práci – nastavení se může lišit půdními podmínkami a opotřebením disků.




- Krajní disky lze po vytažení zajišťovacího kolíku vysunout na 2 další pozice.
- Disky vysuňte na odpovídající pozici dle povahy kypřené půdy, aby docházelo k dobrému zapravování okrajů zpracovávaného pásu půdy.
- Vysunutý disk opět zajistěte kolíkem se závlačkou k zamezení nežádoucího uvolnění disku během práce na poli.
- Před sklopením stroje krajní disky zasuňte na nejkratší pozici. Jen tak je zaručena transportní výška dle parametrů uvedených v tab.2/str.4.



10 ÚDRŽBA A OPRAVY STROJE



Dodržujte bezpečnostní pokyny pro ošetřování a údržbu.

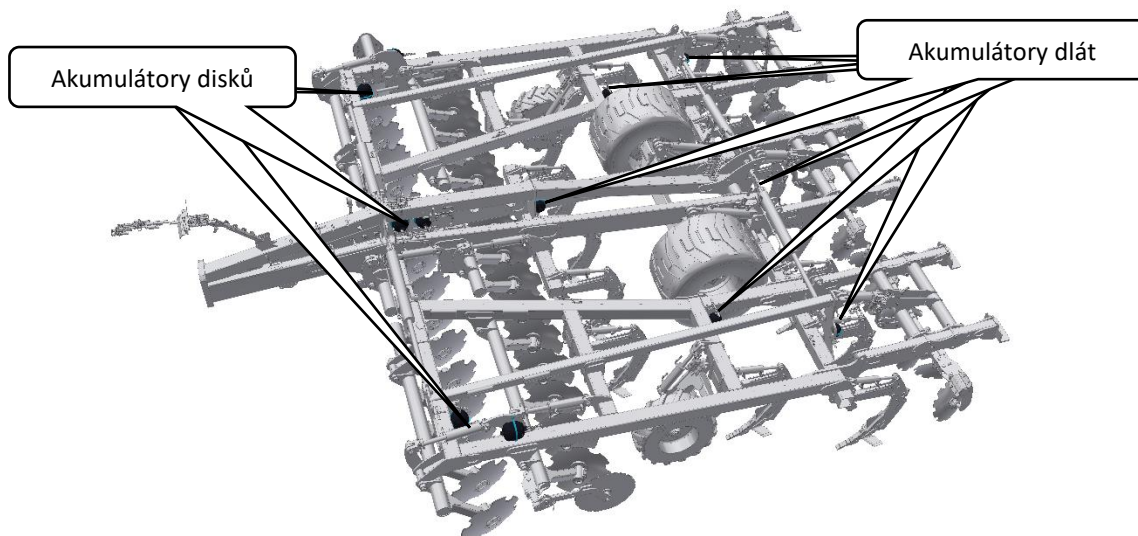
- Je-li nutné svářet při opravě a mít stroj připojený k traktoru, musí tento mít odpojeny přívodní kabely od alternátoru a akumulátoru.
- Kontrolujte dotažení všech šroubových a ostatních montážních spojů na stroji před každým používáním stroje, dále pak průběžně podle potřeby.
- Průběžně kontrolujte opotřebení pracovních orgánů stroje, případně vyměňte tyto opotřebené pracovní orgány za nové.
- Seřizování, čištění a mazání stroje smí být prováděno pouze za klidu stroje (tzn. stroj stojí a nepracuje).
- Při práci na zdviženém stroji používejte vhodné podpěrné zařízení opřené na označených místech nebo na místech k tomu vhodných.
- Při seřizování, čištění, údržbě a opravě na stroji musíte zajistit ty části stroje, které by mohly obsluhu ohrozit pádem nebo jiným pohybem.
- Pro zachycení stroje při manipulaci pomocí zdvihadího zařízení použijte pouze místa označená samolepicími štítky se znakem řetízku „“.
- Při poruše nebo poškození na stroji, ihned vypněte motor traktoru a zajistěte motor proti opětovnému spuštění, stroj zajistěte proti pohybu ⇒ teprve potom můžete odstranit poruchu.
- Při opravách stroje používejte výhradně originální náhradní díly, vhodné nástroje a ochranné pomůcky.
- Pravidelně kontrolujte předepsaný tlak v pneumatikách stroje a stav pneumatik. Případné opravy pneumatik provádějte v odborné dílně.
- **Pravidelně kontrolujte indikátory povolení matic „Check Point“ dle návodu.**
- Stroj udržujte v čistotě.



Hydraulické válce a ložiska nečistěte vysokotlakým čističem nebo přímým proudem vody. Těsnění a ložiska nejsou těsná při vystavení vysokému tlaku proudu vody.

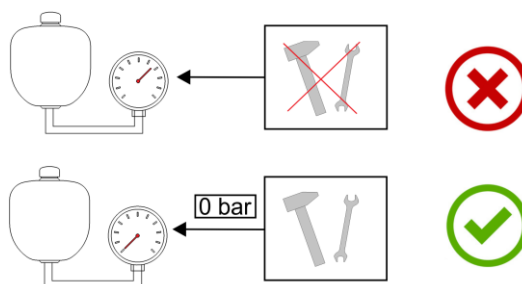
10.1 KONTROLA TLAKU AKUMULÁTORŮ

- Správný tlak je nutný pro správnou funkci jištění
- V případě ztráty tlaku akumulátoru dochází k rychlému nárůstu odjišťovací síly, jištění se přetěže a může to způsobit jeho poškození
- Příliš vysoký tlak na manometrech při odjištění signalizuje nízký tlak v akumulátoru
- V případě problémů s akumulátory tlaku kontaktujte servis
- Kontrolu tlaku provádějte v odtlakovaném stavu hydrauliky, tlak na manometrech ukazuje nulový tlak
- Kontrolu tlaku akumulátoru může provádět pouze odborně školený personál a je nutné mít speciální vybavení.



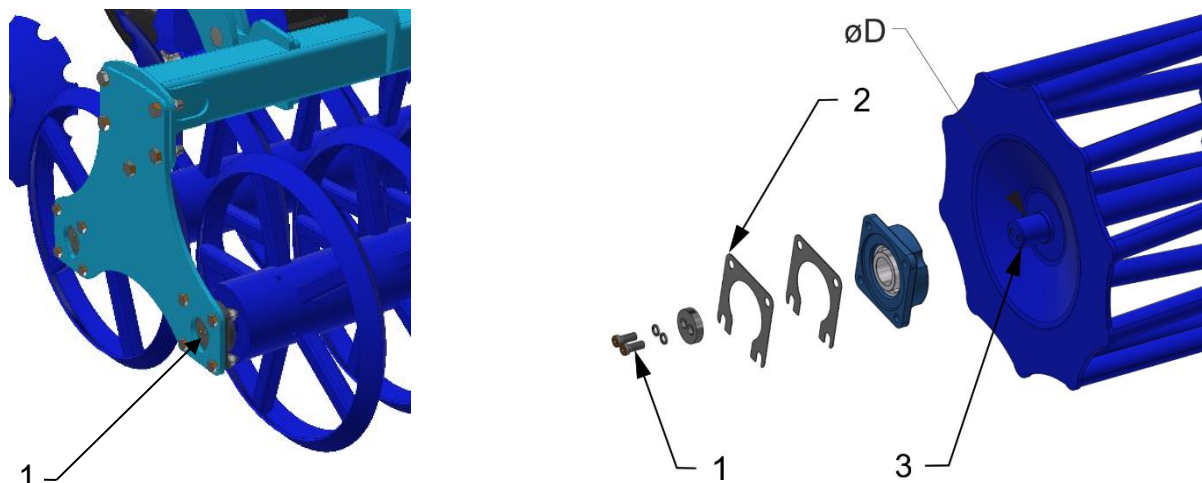
TLAKOVÁ NÁDOBA

- Tlakovou nádobu (akumulátor tlaku) neotvírejte ani neupravujte (svařování, vrtání, atd.). I po vyprázdnění je nádoba přeplněna tlakem plynu.
- V případě jakékoli práce na hydraulice stroje tlakovou nádobu vyprázdňte. Manometr nesmí ukazovat tlak, respektive tlak manometru musí klesnout na 0 bar. Teprve potom je možné pracovat na hydraulickém okruhu.



10.2 VÝMĚNA LOŽISEK PRACOVNÍCH VÁLCŮ

- Při výměně ložisek válců vždy dodržujte bezpečnostní předpisy a nařízení.
- Stroj musí být při výměně ložisek válců agregován s traktorem dle kapitoly „6./str.28“. Traktor musí mít v době výměny ložisek válců vypnutý motor a obsluha nebo opravář musí zamezit volnému přístupu nepovolaných osob do traktoru.
- Výměnu ložisek válců provádějte pouze na pevném a rovném povrchu a za klidu stroje.
- V případě netěsnosti hydraulické soustavy traktoru, jste povinni obstarat mechanické podpěry pod oj stroje.

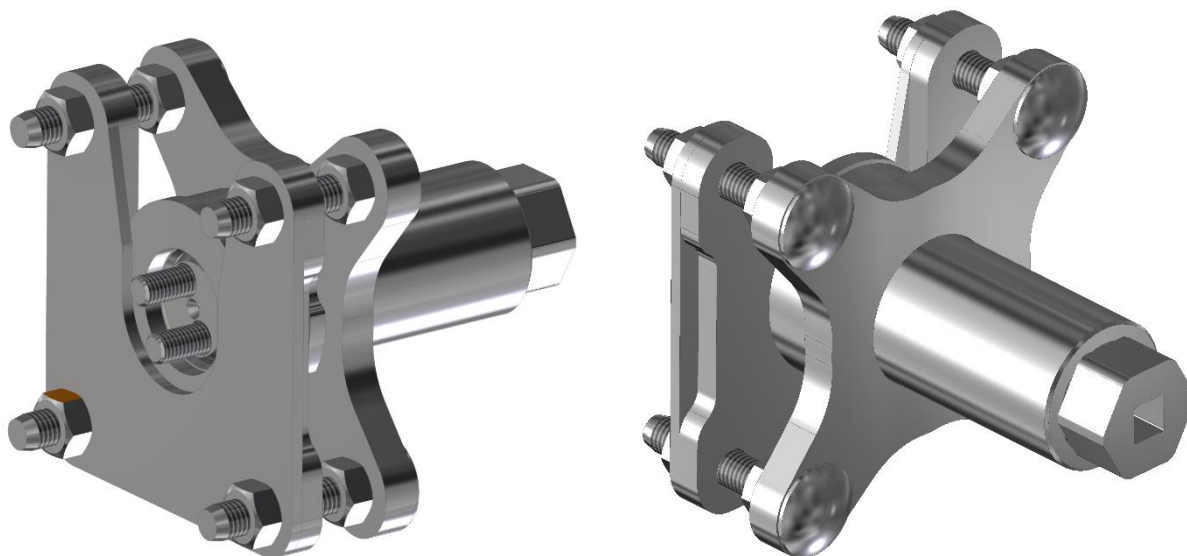


1 – Ložisko válce

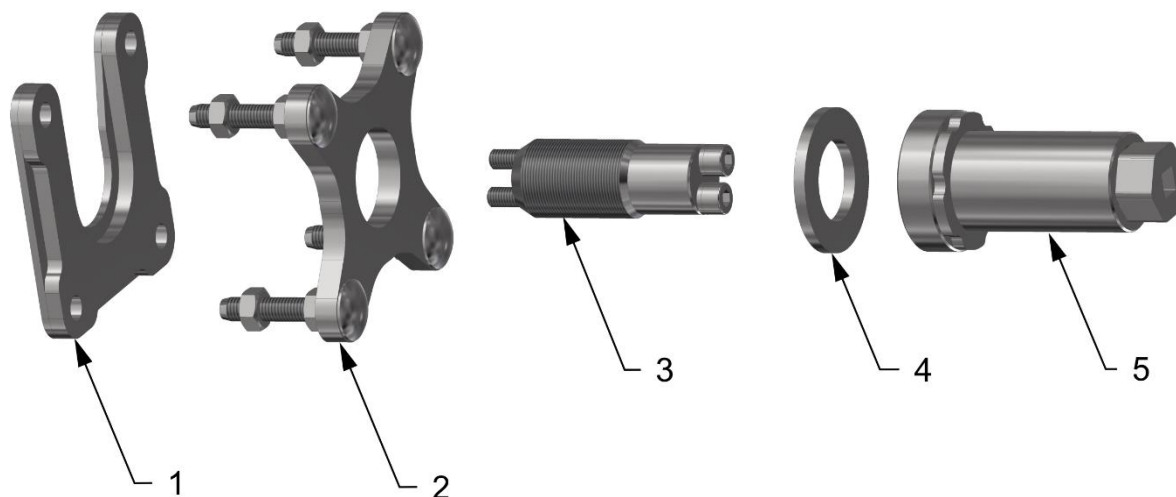
1 – Šroub
2 – Distanční podložky
3 – Čep válce
øD – 40 mm – Šroub M10 (50 Nm) / M8 (20 Nm)
øD – 45 mm – Šroub M12 (86 Nm) / M10 (20 Nm)
øD – 50 mm – Šroub M12 (86 Nm) / M10 (20 Nm)
øD – 60 mm – Šroub M12 (86 Nm) / M10 (20 Nm)

10.2.1. Použití přípravku demontáže a montáže ložisek

- Přípravek umístěn v bedně na stroji



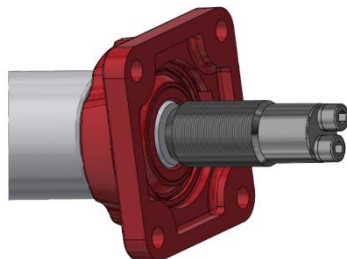
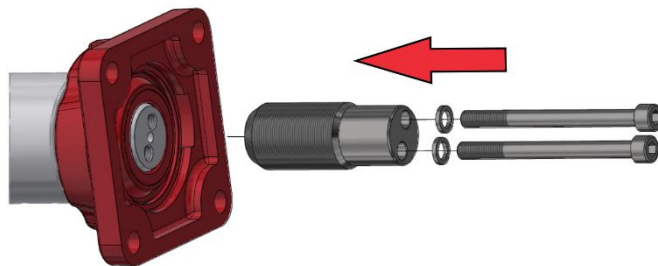
Části přípravku:



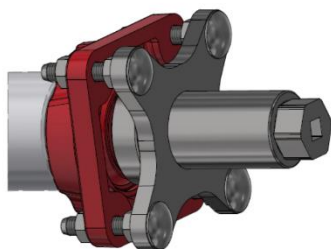
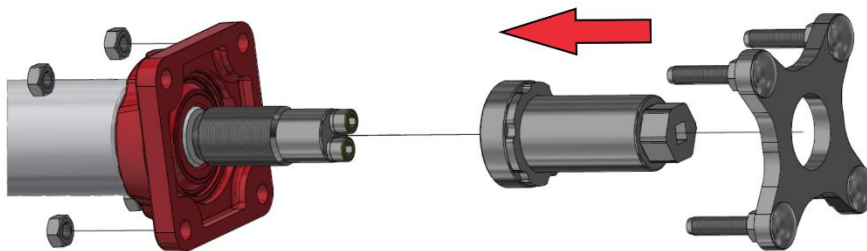
- 1 – Díl pro demontáž kroužku ložiska
- 2 – Díl pro demontáž ložiska nebo kroužku ložiska
- 3 – Čep přípravku + šrouby
- 4 – Podložka
- 5 – Tělo přípravku

10.2.1.1 Demontáž kompletního ložiska

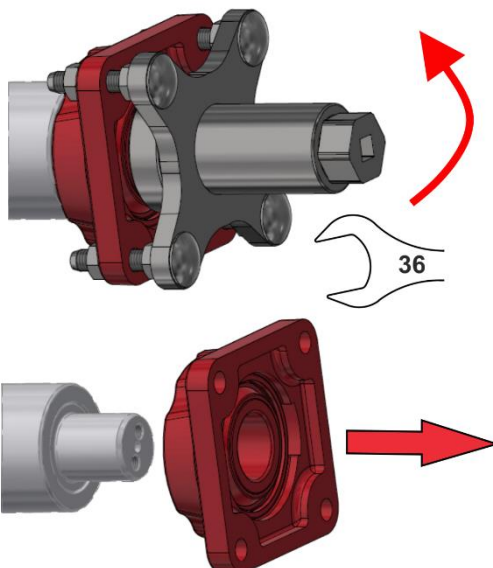
- Postup:
 - 1 Nasazení a přišroubování čepu přípravku na čep válce



- 2 Našroubování těla přípravku, nasazení dílu pro demontáž ložiska a přichycení k ložisku pomocí matic



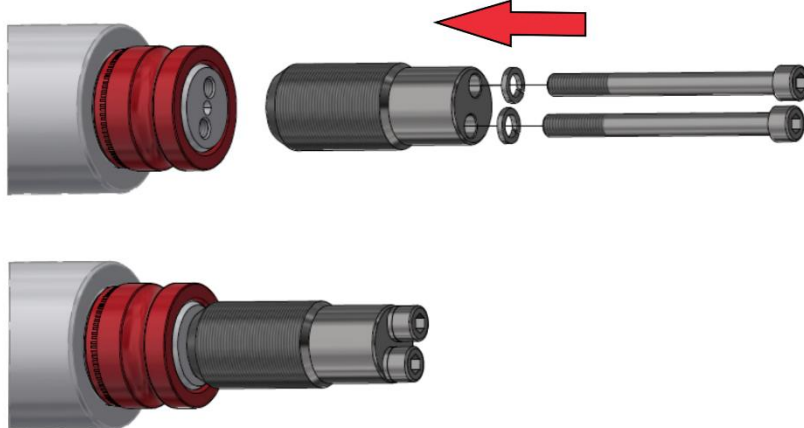
- 3 Demontáž ložiska šroubováním těla přípravku pomocí klíče velikosti 36



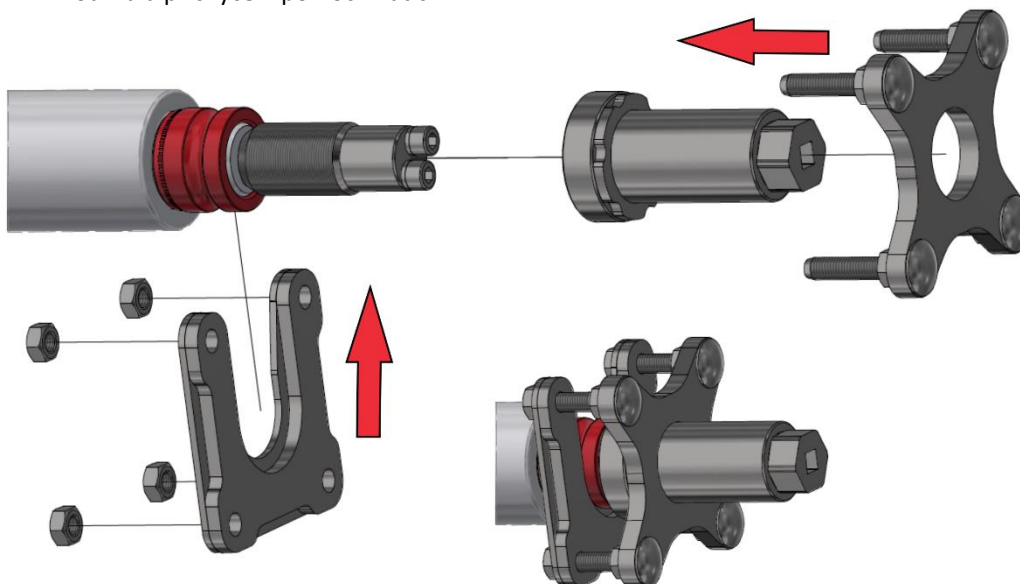
10.2.1.2 Demontáž pouze kroužku

• Postup:

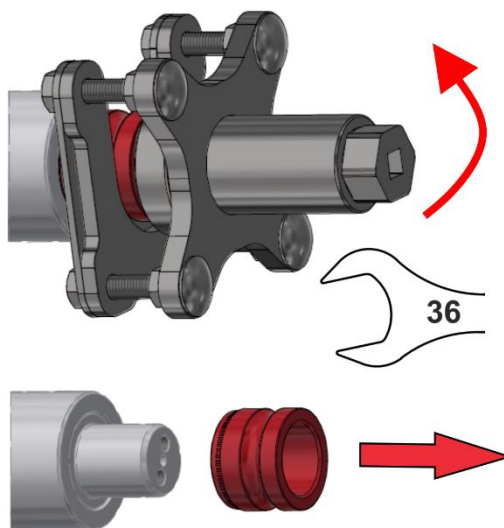
- 1 Nasazení a přišroubování čepu přípravku na čep válce



- 2 Našroubování těla přípravku, nasazení dílu pro demontáž ložiska, nasazení dílu pro demontáž kroužku a přichycení pomocí matic



- 3 Demontáž kroužku šroubováním těla přípravku pomocí klíče velikosti 36

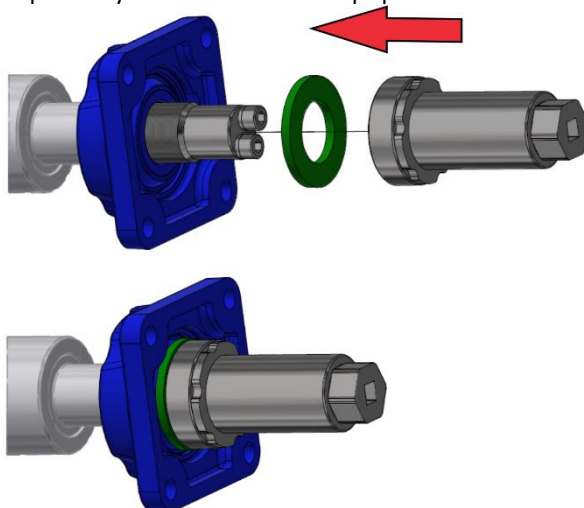


10.2.1.3 Montáž ložisek na čepy

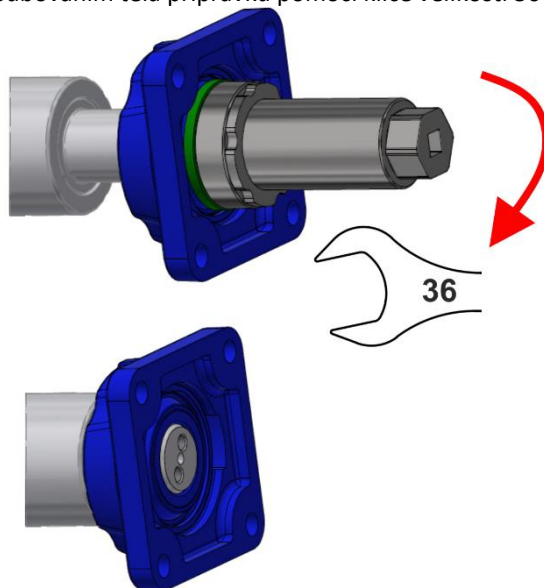
- Postup:
 - 1 Nasazení a přišroubování čepu přípravku na čep válce



- 2 Nasazení ložiska + podložky a našroubování těla přípravku

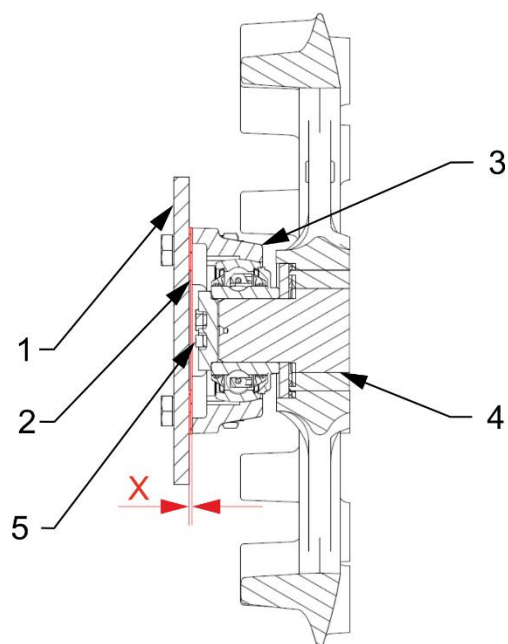
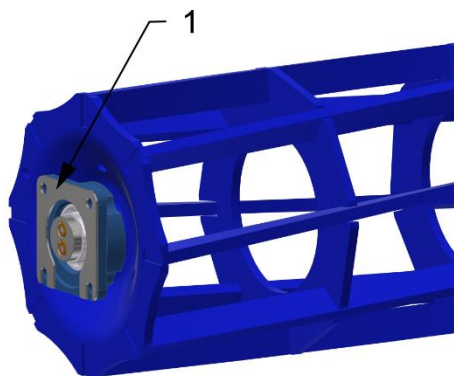


- 3 Montáž ložiska šroubováním těla přípravku pomocí klíče velikosti 36



10.2.2. Používání distančních podložek

- Distanční podložky slouží k vymezení výrobních tolerancí. Proto nemusí být vždy aplikovány.
 - Připevněte domečková ložiska k válcům
 - Vsuňte válec s ložisky mezi bočnice rámu a posuďte, zda použít DISTANČNÍ PODLOŽKY



1 – Distanční podložky

1 – Bočnice rámu

2 – Distanční podložky

3 – Domečkové ložisko

4 – Čep válce

5 – Šroub


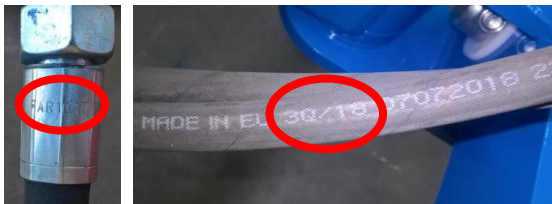
Parametr "X" = vzniká zde mezera?

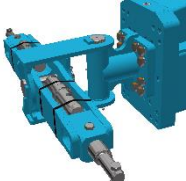
ANO = Použijte distanční podložky

NE = Nepoužívejte distanční podložky

PLÁN ÚDRŽBY

provádějte plánovanou údržbu dle návodu:

Úkon údržby	Denní (sezóna)	1x týden	Před sezónou	Po sezóně	Časový interval
Obecně stroj					
<ul style="list-style-type: none"> Vizuální kontrola stroje Sledování nežádoucích zvuků, vibrací a nadměrného opotřebení 	X				
<ul style="list-style-type: none"> Kontrola klíčových uzlů: čepy, ložiska, válce, pracovní orgány 	X		X	X	
<ul style="list-style-type: none"> Očištění stroje Uskladnění stroje ideálně pod střechu Zaznamenat nájezd stroje /sezónu (ha) 		X		X	
<ul style="list-style-type: none"> Komplexní prohlídka Kontrola rámu 	X			X	
 <p>Hydraulické válce, ložiska, elektrické a elektronické části nečistěte vysokotlakým čističem nebo přímým proudem vody. Těsnění a ložiska nejsou při vysokém tlaku vodotěsná.</p>					
Hydraulický systém					
Kontrola funkce, těsnosti, upevnění a odřených míst všech hydraulických součástí a hadic		X	X		
Hydraulické hadice – výměna: <ul style="list-style-type: none"> Poškozený vnější plášť hadice (mechanicky nebo zpuchřelý) Průsak kapaliny (především u koncovky) Boule nebo puchýře na hadici Zdeformovaná nebo zkorodovaná koncovka Uvolněná koncovka – hadice se protáčí 	X			X	
Hydraulické hadice - výměna: <ul style="list-style-type: none"> Překročena doba životnosti hadice 					6 let
					
<p>!!! PREVENCE znamená problém odstranit plánovaně, mimo sezónu bez stresu a pohodlně, než vznikne sekundární problém, havárie nebo zdravotní ohrožení.</p>					

PLÁN ÚDRŽBY											
provádějte plánovanou údržbu dle návodu:											
Úkon údržby	Denní (sezóna)	1x týden	Před sezónou	Po sezóně	Časový interval						
Šroubové spoje											
Vizuální kontrola šroubových a hydraulických spojů, uvolněné spoje dotáhněte odpovídajícím utahovacím momentem (tab. Uťahovacích momentů)	X			X							
Tažné oko – kontrola, případné dotažení 		X	X								
<table border="1" style="display: inline-table; margin-right: 20px;"> <tr> <td>M16 - 10.9.</td> <td>300 Nm</td> </tr> <tr> <td>M20 - 10.9.</td> <td>560 Nm</td> </tr> </table>	M16 - 10.9.	300 Nm	M20 - 10.9.	560 Nm							
M16 - 10.9.	300 Nm										
M20 - 10.9.	560 Nm										
Kola – dotáhněte všechny matice kol. <ul style="list-style-type: none"> • Poprvé po 10 hodinách provozu • Po výměně kola po 10 hodinách provozu <table border="1" style="display: inline-table; margin-right: 20px;"> <tr> <td>M 18 x 1,5</td> <td>300 Nm</td> </tr> <tr> <td>M 20 x 1,5</td> <td>400 Nm</td> </tr> <tr> <td>M 22 x 1,5</td> <td>500 Nm</td> </tr> </table>	M 18 x 1,5	300 Nm	M 20 x 1,5	400 Nm	M 22 x 1,5	500 Nm		X	X		
M 18 x 1,5	300 Nm										
M 20 x 1,5	400 Nm										
M 22 x 1,5	500 Nm										
Brzdový systém											
Brzdová vedení a hadice - kontrola funkce, těsnosti, upevnění a sevření nebo zlomení	X		X	X							
Brzdové komponenty - kontrola funkce, těsnosti, upevnění	X		X	X							
Vzdušník – odvodnění odvodňovacím ventilem		X		X							
Odvodňovací ventil – ověření funkčnosti, vyčištění a výměna těsnění			X	X							
Potrubní filtr - čištění			X	X							
Brzda/parkovací brzda – kontrola funkčnosti, seřízení kroku 25-45mm	X										
Brzdové obložení – kontrola stavu brzdového obložení, min. tloušťka 3mm				X							
Kola/náprava											
Kontrola tlaku v pneumatikách											
Transportní náprava	710/40 R22,5	Tlak 320 kPa	X		X						
Kopírovací kola	11,5/80 – 15,3 14 PR	Tlak 480 kPa									
Ložiska transportní nápravy – kontrola a případné seřízení vůle (práce v dílně)				X							

PLÁN ÚDRŽBY

provádějte plánovanou údržbu dle návodu:

Úkon údržby	Denní (sezóna)	1x týden	Před sezónou	Po sezóně	Časový interval
Elektrická vedení					
Kontrola poškození, případná výměna		X	X		
Bezpečnostní zařízení					
Osvětlení a bezpečnostní šrafované desky – kontrola stavu, funkčnosti a čistoty	X		X		
Výstražné a bezpečnostní štítky – kontrola přítomnosti a čitelnosti		X			
Mazací plán stroje					
Kloub oje/závěsné oko – plastické mazivo		X	X	X	
Čepy diskových sekcí – plastické mazivo		X	X	X	
Čepy nápravy – plastické mazivo		X	X	X	
Ložiska nápravy – plastické mazivo s obsahem Lithia – kontrola, případné doplnění				X	
Po sezóně					
Celý stroj					
<ul style="list-style-type: none"> • Proveďte ošetření a očištění; plastové díly nepostříkejte olejem ani podobnými prostředky • Nastříkejte pístnice hydraulických válců vhodnými prostředky proti korozi • Zkontrolujte pevnost všech šroubových a zásuvných spojů (viz. tabulka utahovacích momentů) • Zkontrolujte poškození elektrických vedení a případně je vyměňte 					
Brzdová soustava					
<ul style="list-style-type: none"> • Před poslední jízdou konzervujte nemrznoucí kapalinou pro vzduchové brzdové systémy (cca 0,1l) bez obsahu etanolu, použijte doporučenou výrobcem traktoru. • Zajistěte stroj proti pohybu zakládacími klíny • Uvolněte parkovací brzdu, vypusťte vzduch ze vzdušníku a uzavřete brzdová vedení, Provozní brzda musí být přes zimu uvolněna, aby nedocházelo k nalepení na brzdový buben 					
Mazací místa					
Mazací místa namažte podle mazacího plánu, plastickým mazivem KP2P-20 Likx podle DIN 51 502					
<p>!!! PREVENCE znamená problém odstranit plánovaně, mimo sezónu bez stresu a pohodlně, než vznikne sekundární problém, havárie nebo zdravotní ohrožení.</p>					

11 ULOŽENÍ STROJE

Odstavení stroje na delší dobu:

- Stroj odstavte, pokud možno pod střechem.
- Stroj odstavte na rovném a pevném podkladu s dostatečnou nosností.
- Stroj před jeho uložením zbavte nečistot a zakonzervujte tak, aby během uložení nedoznal stroj jakéhokoliv poškození.
- Stroj odstavte v poloze se sklopenými rámy v transportní poloze. Stroj odstavte na nápravě a na odstavné noze, stroj zajistěte proti samovolnému pohybu pomocí zakládacích klínů, nebo jinou vhodnou pomůckou.
- Stroj nesnižujte na nápravě, pokud jsou boční rámy složeny v transportní poloze.
- **Stroj nesmí být opřen o disky a dlátové jednotky.** Hrozí poškození pracovních disků stroje nebo ulomení dlát.
- Zajistěte stroj proti přístupu nepovolaných osob.

12 MAZACÍ PLÁN STROJE



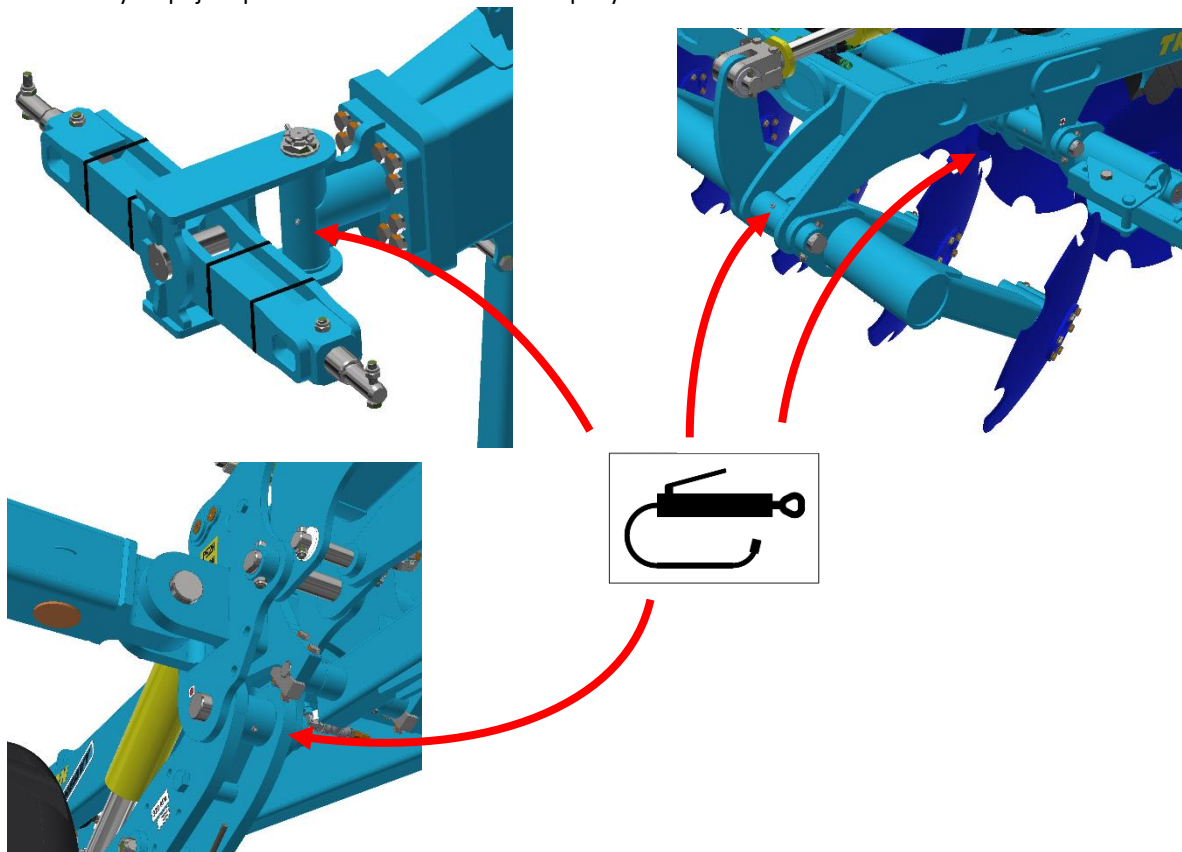
Při údržbě stroje a jeho promazávání je nutné dodržovat bezpečnostní předpisy.

MAZACÍ MÍSTO	INTERVAL	MAZACÍ PROSTŘEDEK
KLOUB OJE	1x týdně Vždy před začátkem prací se strojem. Vždy po skončení sezony a před uložením stroje	Plastické mazivo třídy NGLI 2 s EP přísadami
ČEPY DISKOVÝCH SEKČÍ	1x týdně Vždy před začátkem prací se strojem. Vždy po skončení sezony a před uložením stroje	Plastické mazivo třídy NGLI 2 s EP přísadami
ČEPY NÁPRAVY	1x týdně Vždy před začátkem prací se strojem. Vždy po skončení sezony a před uložením stroje	Plastické mazivo třídy NGLI 2 s EP přísadami

- Mazací místa označena samolepkou:



- Při obtížích dopravení maziva do mazaného spoje i přes usilovné stlačování páky mazacího lisu zkuste daným spojem pootočit za stálého stlačování páky mazacího lisu.



13 OCHRANA ŽIVOTNÍHO PROSTŘEDÍ

- Pravidelně kontrolujte těsnost hydraulické soustavy.
- Hydraulické hadice, případně další části hydraulické soustavy vykazující známky poškození preventivně vyměňte nebo opravte, než dojde k úniku oleje.
- Kontrolujte stav hydraulických hadic a provádějte jejich včasnou výměnu. Doba životnosti hydraulických hadic zahrnuje i dobu, po kterou byly skladovány.
- S oleji a tuky zacházejte dle platných zákonů a předpisů o odpadech.

14 LIKVIDACE STROJE PO SKONČENÍ ŽIVOTNOSTI

- Provozovatel musí při likvidaci stroje zajistit, aby byly od sebe rozlišeny ocelové díly a díly, ve kterých se pohybuje hydraulický olej nebo mazací tuk.
- Ocelové díly musí provozovatel za dodržení bezpečnostních předpisů rozřezat a odevzdat do sběrný druhotných surovin. S ostatními díly musí postupovat podle platných zákonů o odpadech.

15 SERVISNÍ SLUŽBY A PODMÍNKY ZÁRUKY

15.1 SERVISNÍ SLUŽBA

- Servisní služba je zajišťována obchodním zástupcem, po konzultaci s výrobcem, případně výrobcem přímo. Náhradní díly pak pomocí prodejní sítě jednotlivými prodejci po celé republice. Náhradní díly používejte pouze dle Katalogu náhradních dílů oficiálně vydaným výrobcem.

15.2 ZÁRUKA

- 15.2.1 Výrobce poskytuje záruku v trvání 24 měsíců na tyto části stroje: hlavní rám, náprava a oj stroje. Na ostatní části stroje výrobce poskytuje záruku v délce 12 měsíců. Záruka je poskytována od data prodeje nového stroje konečnému spotřebiteli (uživateli).
- 15.2.2 Záruka se vztahuje na skryté vady, které se projeví v záruční době při řádném užívání stroje a při plnění podmínek uvedených v Návodu k používání.
- 15.2.3 Záruka se nevztahuje na opotřebitelné náhradní díly, tzn. běžné mechanické opotřebení výměnných dílů pracovních částí (radličky, disky, ostří apod.).
- 15.2.4 Záruka se nevztahuje na nepřímé následky z případného poškození jako např. snížení životnosti apod.
- 15.2.5 Záruka je vázána na stroj a nezaniká se změnou majitele.
- 15.2.6 Záruka je omezena na demontáž a montáž, případně výměnu nebo opravu vadného dílu. Rozhodnutí, zda vadný díl bude vyměněn nebo opraven přísluší smluvní dílně Farmet a s.
- 15.2.7 Po dobu trvání záruky může provádět opravy či jiné zásahy do stroje pouze autorizovaný servisní technik výrobce. V opačném případě nebude záruka uznána. Toto ustanovení se nevztahuje na výměnu opotřebitelných náhradních dílů (vizte bod 15.2.3).
- 15.2.8 Záruka je podmíněna používáním originálních náhradních dílů výrobce.

ES PROHLÁŠENÍ O SHODĚ
 CE CERTIFICATE OF CONFORMITY
 EG-KONFORMITÄTSERKLÄRUNG
 DÉCLARATION CE DE CONFORMITÉ
 СЕРТИФИКАТ СООТВЕТСТВИЯ ЕС
 DEKLARACJA ZGODNOŚCI WE

1. My We Wir Nous Мы My: **Farmet a.s.**
 Jiřinková 276
 552 03 Česká Skalice
 Czech Republic
 DIČ: CZ46504931
 Tel/Fax: 00420 491 450136

Vydáváme na vlastní zodpovědnost toto prohlášení. Hereby issue, on our responsibility, this Certificate. Geben in alleiniger Verantwortung folgende Erklärung ab. Publiions sous notre propre responsabilité la déclaration suivante. Под свою ответственность выдаем настоящий сертификат. Wydajemy na własną odpowiedzialność niniejszą Deklarację Zgodności.

2. Strojní zařízení: - název : **Курпич**
 Machine: - name : **Cultivator**
 Fabrikat: - Bezeichnung : **Grubber**
 Machinerie: - dénomination : **Cultivateur**
 Сельскохозяйственная машина: - наименование : **Культиватор**
 Urządzenie maszynowe: - nazwa : **Spulchniarka**

- typ, type : **TRITON HEAVY**
 - model, modèle : **TRNH 410 | 490 | 580 | 660 PS**
 - PIN/VIN:

- výrobní číslo :
 - serial number
 - Fabriknummer
 - n° de production
 - заводской номер
 - numer produkcyjny

3. Příslušná nařízení vlády: č.176/2008 Sb. (směrnice 2006/42/ES). Applicable Governmental Decrees and Orders: No.176/2008 Sb. (Directive 2006/42/ES). Einschlägige Regierungsverordnungen (NV): Nr.176/2008 Slg. (Richtlinie 2006/42/ES). Décrets respectifs du gouvernement: n°.176/2008 du Code (directive 2006/42/CE). Соответствующие постановления правительства: № 176/2008 Сб. (инструкция 2006/42/ES). Odpowiednie rozporządzenia rządowe: nr 176/2008 Dz.U. (Dyrektywa 2006/42/WE).

4. Normy s nimiž byla posouzena shoda: Standards used for consideration of conformity: Das Produkt wurde gefertigt in Übereinstimmung mit folgenden Normen: Normes avec lesquelles la conformité a été évaluée: Normы, на основании которых производилась сертификация: Normy, według których została przeprowadzona ocena: ČSN EN ISO 12100, ČSN EN ISO 4254-1.

Schválil Approve by dne: 01.03.2023
 Bewilligen Approuvé
 Утвердил Uchwalit

V České Skalici dne: 01.03.2023

Ing. Petr Lukášek
 technický ředitel
 Technical director

Ing. Karel Žďárský
 generální ředitel společnosti
 General Manager


Farmet a.s.
 Jiřinková 276
 552 03 Česká Skalice
 DIČ CZ46504931
 59