

MODE D'EMPLOI

TRITON 300 P



Édition: 5 | validité à partir du: 1. 2. 2024

Cher client,

Les cultivateurs semi-portés **TRITON** sont des produits de qualité de la société Farmet a.s. Česká Skalice.

Vous pouvez profiter des bénéfices de votre machine et en particulier de ses avantages après la lecture minutieuse du mode d'emploi.

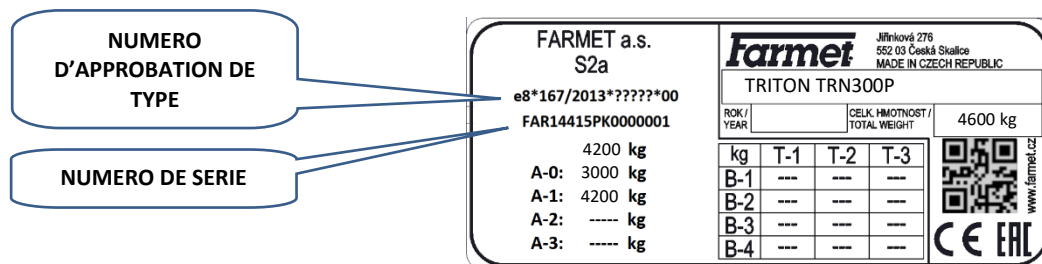
Le numéro de fabrication de la machine est gravé sur la plaque signalétique et inscrit dans le mode d'emploi (tab.1). Ce numéro de fabrication doit être indiqué lors de chaque commande de pièces détachées pour une réparation éventuelle. La plaque signalétique est placée sur le cadre central à proximité du timon.

Utilisez uniquement des pièces détachées pour ces machines conformes au Catalogue de pièces détachées édité officiellement par le fabricant, la société Farmet a.s. Česká Skalice.

Possibilité d'utilisation de votre machine

Le cultivateur **TRITON** est destiné à l'ameublissement de tous types de terres jusqu'à une profondeur de 350 mm.

Plaque signalétique de la machine **TRITON 300 P**



Tab.1 – Caractéristique de votre machine

TYPE DE MACHINE	
NUMÉRO DE FABRICATION DE LA MACHINE	
VERSION SPÉCIALE OU ACCESSOIRES	
.....	
.....	
.....	
.....	

SOMMAIRE

PARAMÈTRES LIMITES DE LA MACHINE	4
PARAMÈTRES TECHNIQUES.....	4
INFORMATIONS SUR LA SECURITE	5
A. CONSIGNES GÉNÉRALES D'UTILISATION	6
B. TRANSPORT DE LA MACHINE PAR DES MOYENS DE TRANSPORT	8
C. MANIPULATION DE LA MACHINE À L'AIDE D'UN DISPOSITIF DE LEVAGE	9
D. ÉTIQUETTES RELATIVES À LA SÉCURITÉ AU TRAVAIL	10
1. DESCRIPTION	13
1.1 DISPOSITION DES SECTIONS DE LA MACHINE	13
1.2 PARTIES DE TRAVAIL DE LA MACHINE	13
2. HYDRAULIQUE.....	16
2.1 HYDRAULIQUE DE LA MACHINE	18
2.2 UTILISATION DU PANNEAU DE COMMANDE DE L'HYDRAULIQUE.....	19
3. MONTAGE DE LA MACHINE CHEZ LE CLIENT	21
4. MISE EN SERVICE	21
5. ACOUPLÉMENT AU TRACTEUR.....	22
6. TRANSPORT DE LA MACHINE SUR LES VOIES DE COMMUNICATION	23
6.1 SAILLIES TRANCHANTES DE LA MACHINE.....	25
7. RÉGLAGE DE LA MACHINE.....	26
7.1 RÉGLAGE DE LA PROFONDEUR DE TRAVAIL.....	26
7.2 RÉGLAGE DES DISQUES DE BUTTAGE	29
8. ENTRETIEN ET RÉPARATIONS DE LA MACHINE	30
8.1 REMPLACEMENT DES PALIERS DES ROULEAUX DE TRAVAIL.....	31
8.1.1UTILISATION DU DISPOSITIV DE DEMONTAGE ET DE MONTAGE DES PALIERS	32
8.1.2UTILISATION DES PLAQUES D'ECARTEMENT.....	36
9. RANGEMENT DE LA MACHINE	40
10.PLAN DE GRAISSAGE DE LA MACHINE.....	41
11.PROTECTION DE L'ENVIRONNEMENT	42
12.LIQUIDATION DE LA MACHINE EN FIN DE VIE.....	42
13.SERVICES DE DÉPANNAGE ET CONDITIONS DE GARANTIE	42
DÉCLARATION CE DE CONFORMITÉ.....	43

PARAMÈTRES LIMITES DE LA MACHINE

- ^(x) La machine est destinée à l'ameublissement du sol jusqu'à une profondeur de 30 cm lors du travail de la terre dans l'agriculture. Tout autre type d'utilisation dépassant le but fixé est interdit.
- ^(x) La machine est manipulée par une seule personne – le conducteur du tracteur.
- ^(x) Le tractoriste ne doit pas utiliser la machine dans d'autres buts, en particulier :
 - ^(x) pour le transport des personnes et d'animaux sur la construction de la machine,
 - ^(x) pour le transport des charges sur la construction de la machine,
 - ^(x) pour l'attelage de la machine à d'autres dispositifs de traction que ceux indiqués dans le chapitre „5./page 22“.

PARAMÈTRES TECHNIQUES

Tab. 2 - Paramètres techniques

PARAMÈTRES	TRITON 300 P	
Largeur de travail (mm)	3000	
Largeur de transport (mm)	2983	
Hauteur de transport (mm)	1740	
Longueur totale de la machine (mm)	9460	
Profondeur de travail (mm) socs/disques	100-350/50-120*	
Nombre de socs	7	
Nombre de disques	22	
Rendement (ha/h)	2,4-3,6	
Dispositif de traction (kW)	150-235**	
Vitesse de travail (km/h)	8-12	
Vitesse de transport maximale (km/h)	30	
Accessibilité en pente maximale (°)	6	
Dimensions des pneus – transport	Pression dans les pneus (kPa)	BKT 19.0/45-17 14PR 280
Poids de la machine (kg)	4600***	

* pour les disques de diamètre de 510 et 560 mm, le réglage de la profondeur de travail est décrit en détail au chapitre 7.1/page 26

** moyen de traction recommandé, la force de traction réelle peut varier considérablement en fonction de la profondeur de traitement, des conditions de terrain, de l'inclinaison du terrain, de l'usure des dispositifs de travail et de leur réglage

*** pour la version la plus lourde avec rouleau double et poids supplémentaire

REPARTITION DU POIDS SUR LA MACHINE LORS DU TRANSPORT

Version avec rouleau à segments



Version avec rouleau double



INFORMATIONS SUR LA SECURITE



Ce symbole d'avertissement signale une situation dangereuse immédiate pouvant engendrer la mort ou des blessures graves



Ce symbole d'avertissement signale une situation dangereuse pouvant engendrer la mort ou des blessures graves



Ce symbole d'avertissement signale une situation pouvant engendrer des blessures légères. Il signale également des actes dangereux en rapport avec une activité pouvant engendrer des blessures.

A. CONSIGNES GÉNÉRALES D'UTILISATION

A.1 ^(x) La machine est fabriquée en conformité avec le dernier état de la technique et les règles de sécurité approuvées. Néanmoins, l'utilisation de cette machine peut engendrer un risque de blessures pour l'utilisateur ou tierces personnes ou un risque d'endommagement de la machine ou d'apparition d'autres dommages matériels.

A.2 ^(xx) Utilisez la machine uniquement lorsqu'elle est en parfait état technique, en conformité avec sa destination, en prenant en considération les risques et en respectant les consignes de sécurité figurant dans ce mode d'emploi! Le fabricant décline toute responsabilité pour les dommages provoqués par l'utilisation de la machine en contradiction avec les paramètres limites de la machine (page) et avec les consignes d'utilisation de la machine (chapitre A et 3). L'utilisateur est le seul responsable.

Supprimez immédiatement surtout les défauts pouvant influencer négativement la sécurité!

A.3 ⁽⁷⁾ La machine peut être manipulée par une personne désignée par l'exploitant selon les conditions suivantes:

- ⁽⁸⁾ elle doit être titulaire d'un permis de conduire valide de la catégorie correspondante,
- ⁽⁹⁾ elle doit avoir pris connaissance des règles de sécurité relatives au travail avec la machine et doit maîtriser la manipulation de la machine,
- ⁽¹⁰⁾ la manipulation est interdite aux adolescent(e)s,
- ⁽¹¹⁾ elle doit connaître la signification des symboles de sécurité placés sur la machine. Leur respect est important pour un fonctionnement sûr et fiable de la machine.

A.4 ⁽¹²⁾ L'entretien et les réparations de la machine doivent être effectués uniquement par une personne:

- ⁽¹³⁾ désignée par l'exploitant,
- ⁽¹⁴⁾ formée dans le domaine mécanique et connaissant les réparations des dispositifs mécaniques similaires,
- ⁽¹⁵⁾ ayant pris connaissance de façon justifiable des règles de sécurité relatives au travail avec la machine,
- ⁽¹⁶⁾ possédant lors de la réparation de la machine attelée au tracteur le permis de conduire de la catégorie correspondante.

A.5 ⁽¹⁷⁾ Le conducteur doit assurer la sécurité d'autres personnes lors du travail avec la machine et lors du transport.

A.6 ⁽¹⁸⁾ Lors du travail de la machine dans le champ ou lors du transport, l'utilisateur doit commander la machine de la cabine du tracteur.



A.7 ⁽¹⁹⁾ Le conducteur peut monter sur la construction de la machine uniquement lorsque la machine est au repos et après le blocage de la machine contre le mouvement et ce uniquement pour des raisons suivantes:

- ⁽²⁰⁾ le réglage des parties de travail de la machine,
- ⁽²¹⁾ les réparations et l'entretien de la machine,
- ⁽²⁹⁾ déblocage ou blocage des soupapes à boulet du châssis,
- ⁽²⁷⁾ blocage des soupapes à boulet du châssis avant le pliage des châssis latéraux,
- ⁽²⁸⁾ réglage des éléments de travail de la machine après le dépliage des châssis latéraux.



A.8 ^(xxx) Lorsque vous montez sur la machine, ne montez pas sur les pneus des cylindres ou sur d'autres pièces rotatives. Elles peuvent tourner et vous pouvez vous provoquer des blessures graves consécutives à la chute.



A.9 ⁽²²⁾ Toutes modifications ou ajustements sur la machine peuvent être réalisés uniquement avec l'accord écrit du fabricant. Le fabricant décline toute responsabilité en cas de dommages engendrés par le non respect de cette consigne. La machine doit toujours être équipée des accessoires et équipements prescrits, ce qui inclut bien entendu le marquage de sécurité. Tous les symboles d'avertissement et de sécurité doivent être maintenus en état lisible et à leurs places. En cas d'endommagement ou de perte, il est nécessaire de les remplacer immédiatement.

A.10 ⁽²³⁾ Le conducteur doit pouvoir disposer à tout moment lors du travail du Mode d'emploi avec les exigences en matière de sécurité au travail.



A.11 ⁽²⁴⁾ Le conducteur ne doit pas consommer lors de l'utilisation de la machine de l'alcool, des médicaments, des produits stupéfiants et hallucinogènes qui réduisent la concentration et les capacités de coordination. Si le conducteur doit prendre des médicaments prescrits par le médecin ou s'il consomme des médicaments en vente libre, il doit être informé par le médecin sur sa capacité de manipuler la machine de façon responsable et sûre dans ces conditions.



ACCESSOIRES DE PROTECTION

Pour la manipulation et l'entretien de la machine, utilisez:

- d'une tenue adhérente
- de lunettes et de gants de protection pour vous protéger de la poussière et des parties tranchantes de la machine



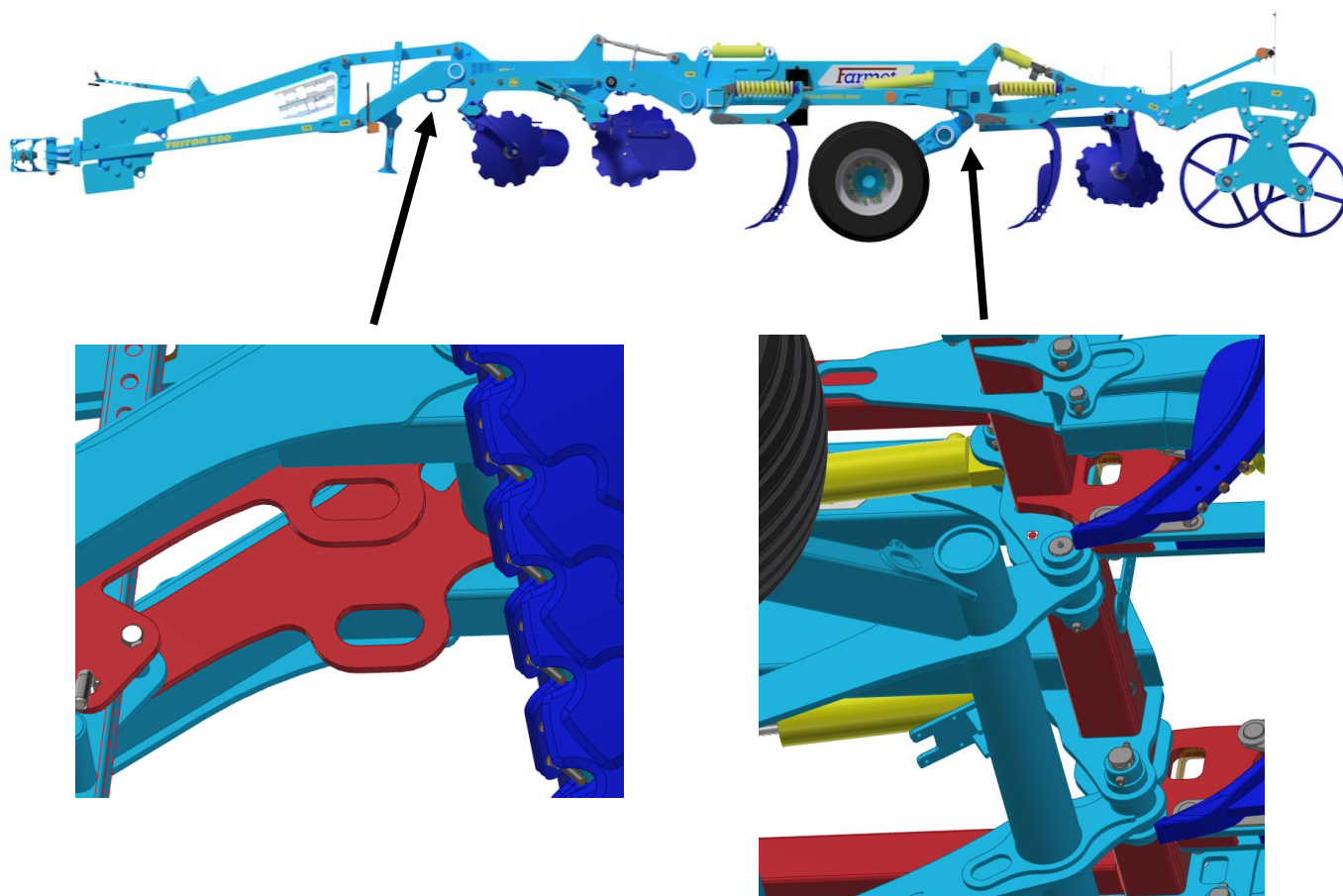
B. TRANSPORT DE LA MACHINE PAR DES MOYENS DE TRANSPORT

- B.1** ⁽¹⁾ La capacité de charge du moyen de transport destiné au transport de la machine doit être au minimum égale au poids de la machine transportée. Le poids total de la machine figure sur la plaque signalétique.
- B.2** ⁽²⁾ Les dimensions de la machine transportée ainsi que du moyen de transport doivent répondre aux règles en vigueur relatives au transport sur des voies de communication (ordonnances, lois).
- B.3** ⁽³⁾ La machine transportée doit être fixée au moyen de transport toujours de façon à éviter la libération spontanée.
- B.4** ⁽⁴⁾ Le transporteur est responsable des dommages provoqués par la libération d'une machine mal ou insuffisamment fixée au moyen de transport.
- B.5** ⁽⁵⁾ Pour ancrer la machine, il est recommandé d'utiliser les endroits représentés sur l'image: œillets de fixation et construction du cadre central de la machine.
- B.6** ⁽⁵⁾ Tous les robinets à bille doivent être fermés.




ENDROITS D'ANCRAGE DE LA MACHINE

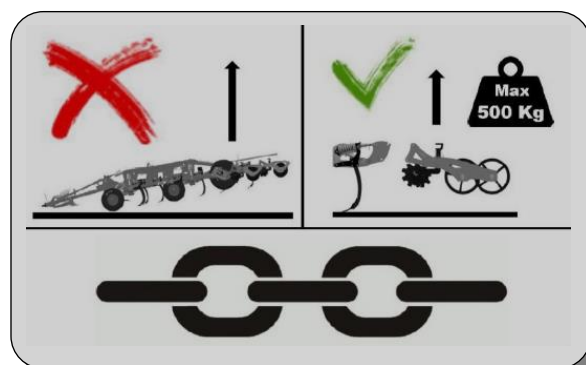
- Les endroits d'ancrage sont marqués sur l'image en rouge



C. MANIPULATION DE LA MACHINE À L'AIDE D'UN DISPOSITIF DE LEVAGE



- C.1** ⁽¹⁾ La capacité de charge du moyen de transport destiné au transport de la machine doit être au minimum égale au poids de la machine transportée. Le poids total de la machine figure sur la plaque signalétique.
- C.2** ⁽²⁾ La fixation de la machine pour manipulation doit être réalisée uniquement dans les endroits prévus à cet effet et marqués par des étiquettes autocollantes représentant une „chaîne”. 
- C.3** ⁽³⁾ Après la fixation (l'accrochage) dans les endroits prévus à cet effet, il est interdit de demeurer dans l'espace de la portée de la machine manipulée.
- C.4** ⁽⁴⁾ Pour manipuler toute la machine, **il est interdit** d'utiliser les anneaux sur les porteurs de rouleaux. Ces derniers servent uniquement lors du remplacement des rouleaux par d'autres et leur capacité de charge maximale est de 500 kg (représenté par un autocollant à proximité des anneaux).



D. ÉTIQUETTES RELATIVES À LA SÉCURITÉ AU TRAVAIL


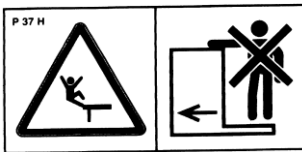
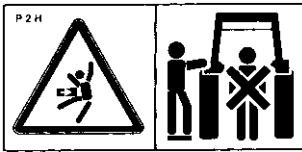
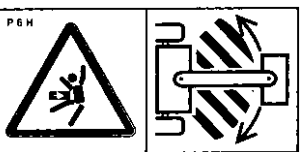
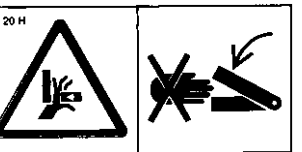
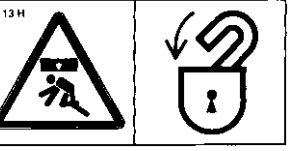
Les étiquettes d'avertissement de sécurité servent à protéger le personnel.

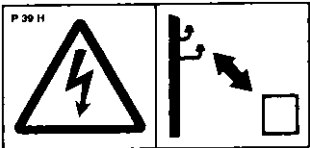
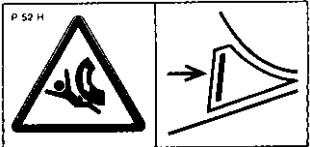
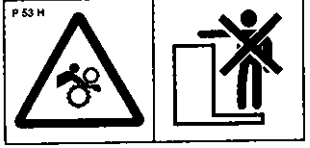
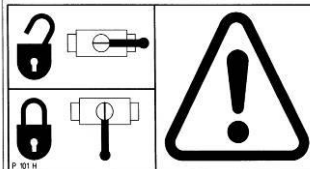
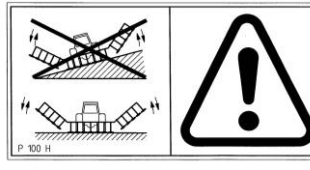
En règle générale:

- Respectez strictement les plaques de sécurité.
- Toutes les consignes de sécurité sont valables également pour les autres utilis.
- En cas d'endommagement ou de détérioration de „L'ÉTIQUETTE DE SÉCURITÉ“ indiquée ci-dessus, placée sur la machine, LE PERSONNEL EST OBLIGÉ DE REMPLACER CETTE ÉTIQUETTE PAR UNE ÉTIQUETTE NEUVE!!!

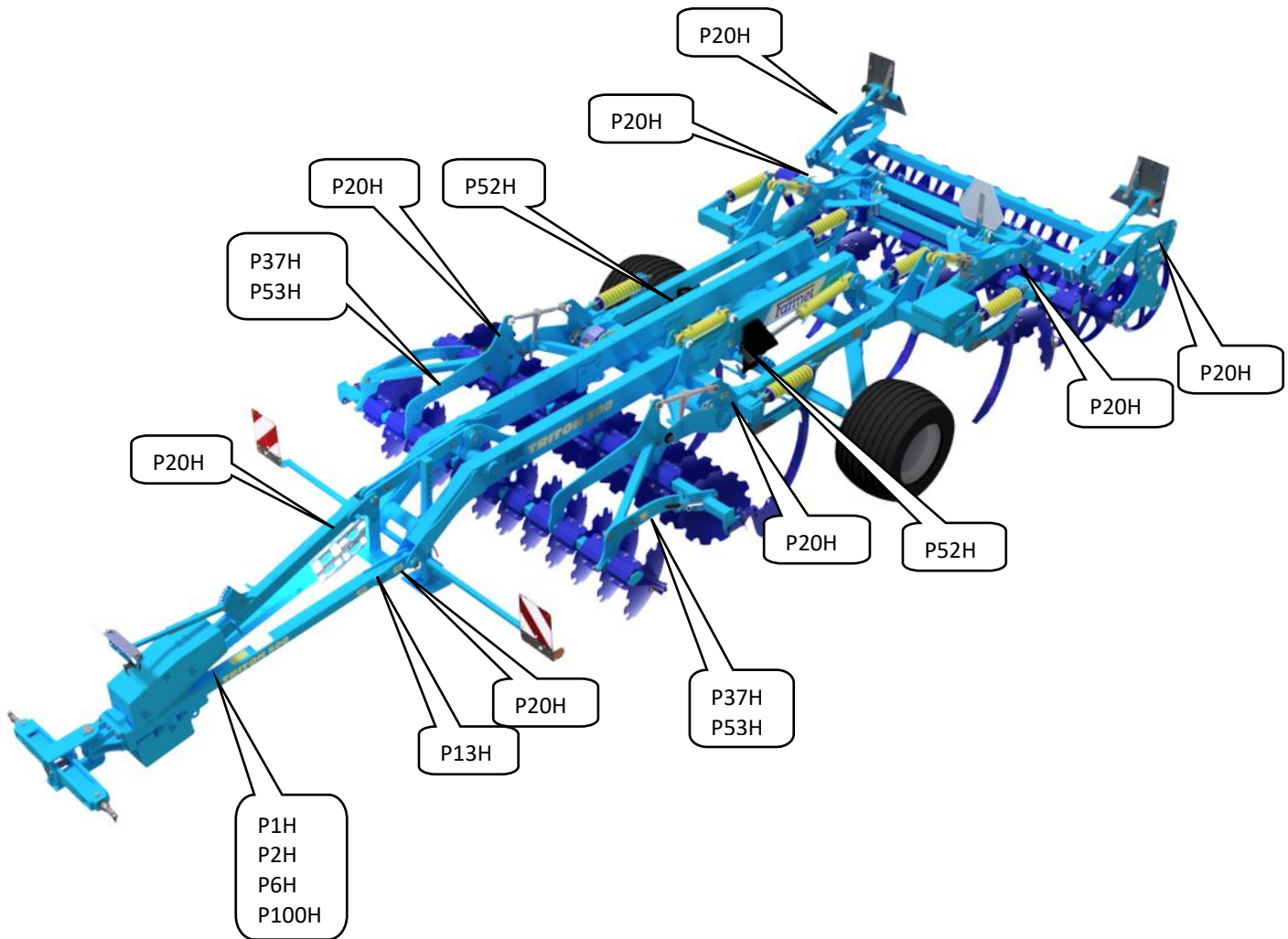
L'emplacement, l'aspect et la signification précise des étiquettes relatives à la sécurité au travail figurent dans les tableaux suivants (Tab.3/page 10-11) et sur l'image (Fig.1/page 12).

Tab. 3 – étiquettes de sécurité d'avertissement autocollantes placées sur la machine

ÉTIQUETTE DE SÉCURITÉ D'AVERTISSEMENT	TEXTE DE L'ÉTIQUETTE	POSITION SUR LA MACHINE
	<p>Avant de manipuler la machine, lisez attentivement le mode d'emploi. Respecte lors de l'utilisation les instructions et les règles de sécurité relatives au fonctionnement de la machine.</p>	P 1 H
	<p>Le déplacement et le transport sur la construction de la machine sont strictement interdits.</p>	P 37 H
	<p>Lors du branchement ou du débranchement, ne te place pas entre le tracteur et la machine. Ne t'engage pas non plus dans cet espace si le tracteur et la machine ne sont pas au repos et le moteur arrêté.</p>	P 2 H
	<p>Tenez-vous hors de portée de l'ensemble tracteur - machine agricole lorsque le tracteur est en marche.</p>	P 6 H
	<p>Lors du pliage des cadres latéraux, ne pas introduire les mains dans l'espace des articulations du pliage. Lors du réglage de la profondeur de la machine, il existe un risque de coupure.</p>	P 20 H
	<p>Avant de débiter le transport de la machine, bloquer l'essieu contre toute descente involontaire et ce, à l'aide des vannes manuelles.</p>	P 13 H

	<p>Avant de débiter le transport de la machine, bloquer l'essieu contre toute descente involontaire et ce, à l'aide des vannes manuelles.</p>	<p>P 39 H</p>
	<p>Bloque la machine contre une mise en marche involontaire en la faisant reposer sur ses organes de travail (socs).</p>	<p>P 52 H</p>
	<p>Ne t'approche pas des pièces de la machine en rotation, tant que celles-ci ne sont pas au repos, c'est-à-dire, tant qu'elles tournent.</p>	<p>P 53 H</p>
	<p>Position représentées du levier et fonctions de la soupape à boulet hydraulique placée sur le piston.</p>	<p>P 101 H</p>
	<p>Il est interdit de plier et de déplier les cadres latéraux de la machine en pente ou sur une surface inclinée.</p>	<p>P 100 H</p>

EMPLACEMENT DES PLAQUE SUR LE MACHINE



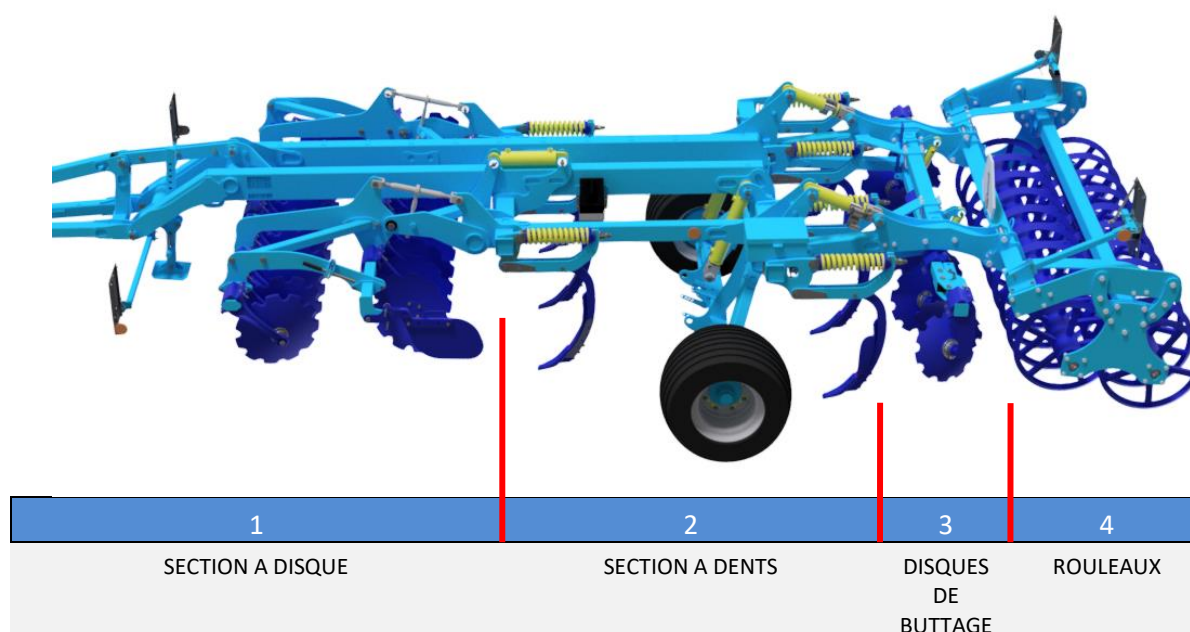
1. DESCRIPTION

La construction de la machine **TRITON 300 P** est conçue en tant que semi-portée fixe. La version de base est composée d'un timon sur lequel est monté un dispositif d'attelage en fonction de l'équipement, d'un cadre central avec essieu de transport et d'un cadre de sections de travail. L'avant du cadre central est muni de disques disposés en deux rangées. Derrière les rangées de disques se trouvent deux rangées de socs avec protection à ressort automatique. Derrière la deuxième rangée de socs sont disposés des disques de redressement qui nivellent le sol. La dernière partie sont des disques qui compactent le sol ameubli.

Principale désignation technologique de la machine:

- Déchaumage en plein après la récolte avec un effet mélange intensif.
- Travail du sol jusqu'à une profondeur de 35 cm, remplacement du labour.
- Excellent enfouissement des résidus végétaux dans le sol.

1.1 DISPOSITION DES SECTIONS DE LA MACHINE



1.2 PARTIES DE TRAVAIL DE LA MACHINE

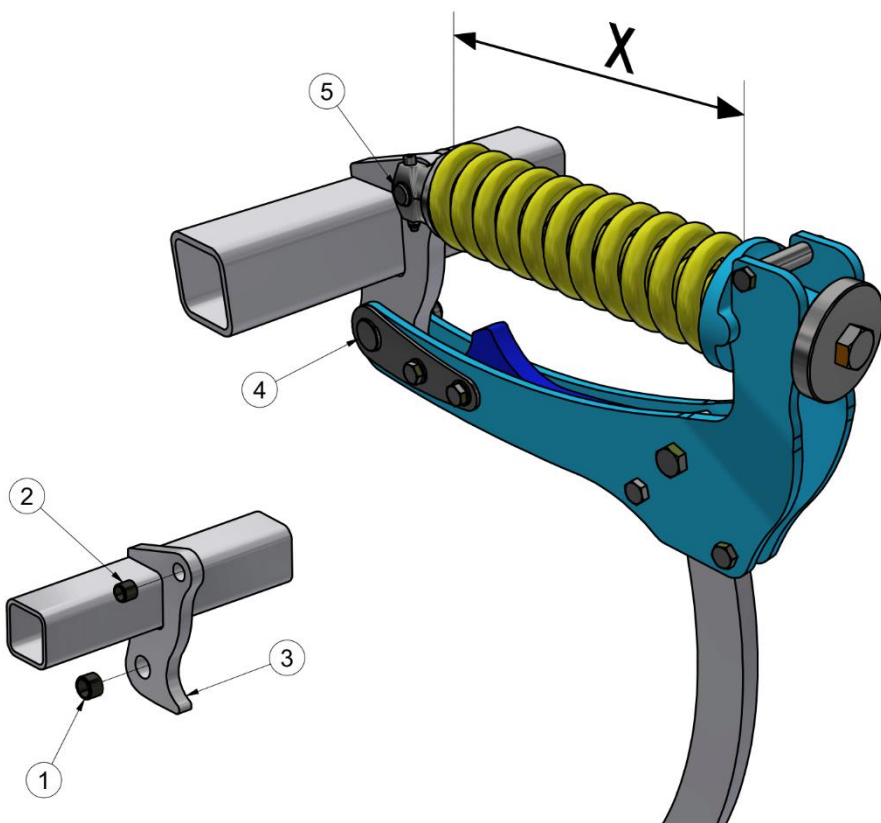
Unite de travail a disques

- Diamètre du disque 510 (560) mm
- Logement sans entretien
- Étançon ferré



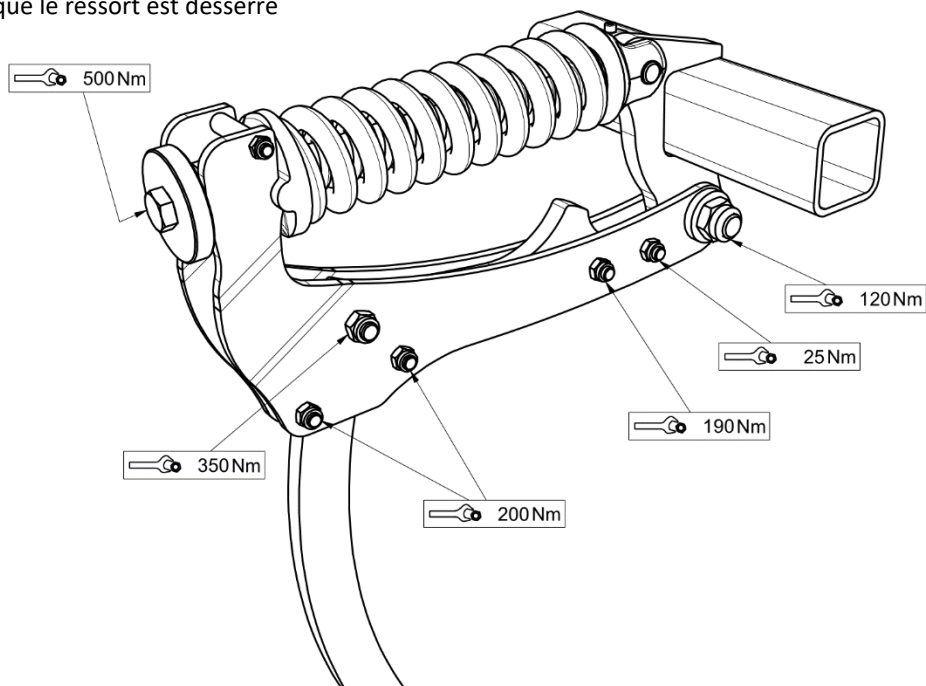
UNITE DE TRAVAIL A DENTS

- Le réglage de base du ressort de protection (X) est normalement effectué par le fabricant sur 390 ± 5 mm ($15,35\pm 0,20''$), de façon à être horizontal.
- Contrôlez régulièrement le serrage des écrous de l'axe inférieur et supérieur de la protection, resserrez si nécessaire.
- Contrôlez régulièrement le serrage de l'écrou de la vis principale de la protection (500 Nm).
- Respectez les couples de serrage prescrits.



- 1 – Bague trempée inférieure
- 2 – Bague trempée supérieure
- 3 – Butée de sécurité
- 4 – Axe inférieur
- 5 – Axe supérieur

Serrer la vis principale lorsque le ressort est desserré



OFFRE DE DENTS



DENT 75 CARBIDE



DENT 75 MULTICARBIDE



DENT 75 MULTICARBIDE PRO

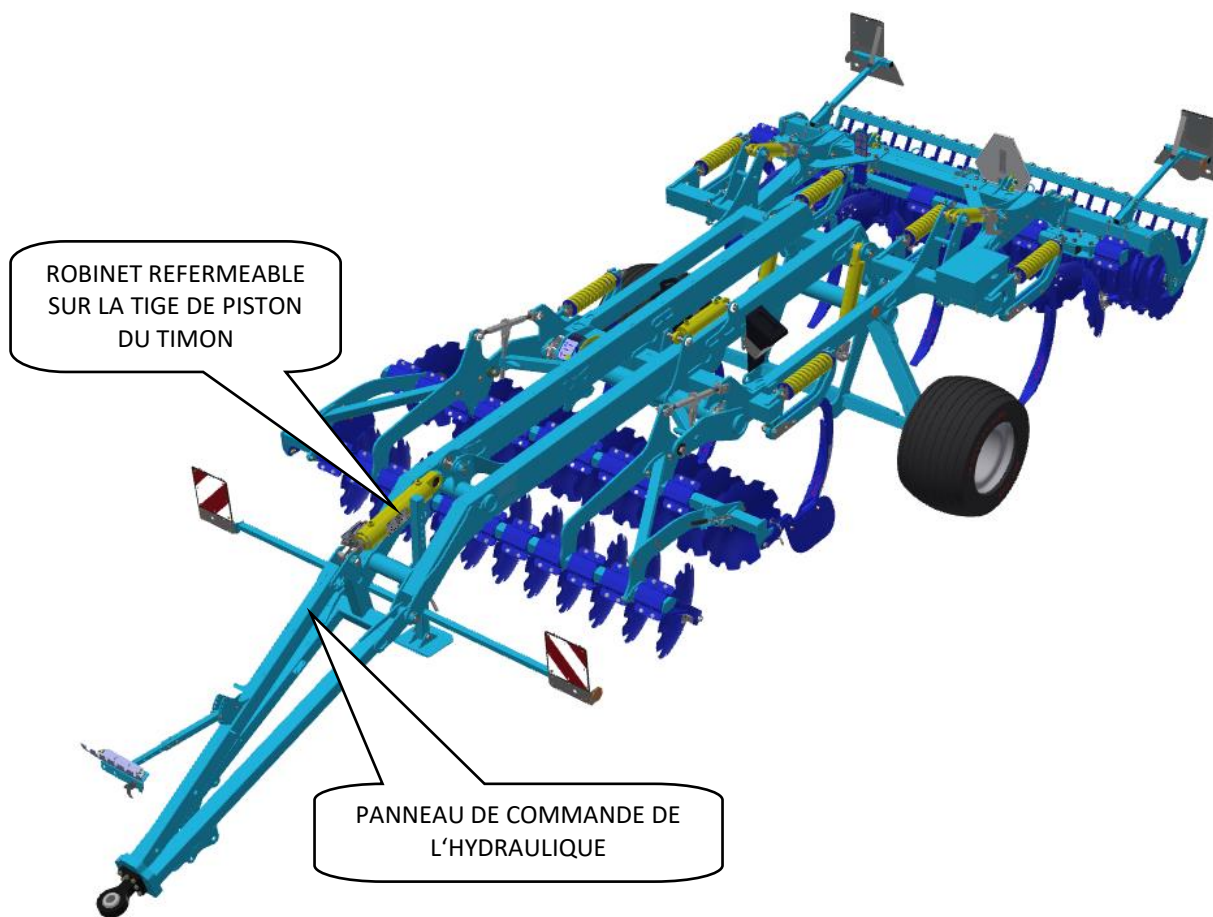


DENT 40 MULTICARBIDE

2. HYDRAULIQUE

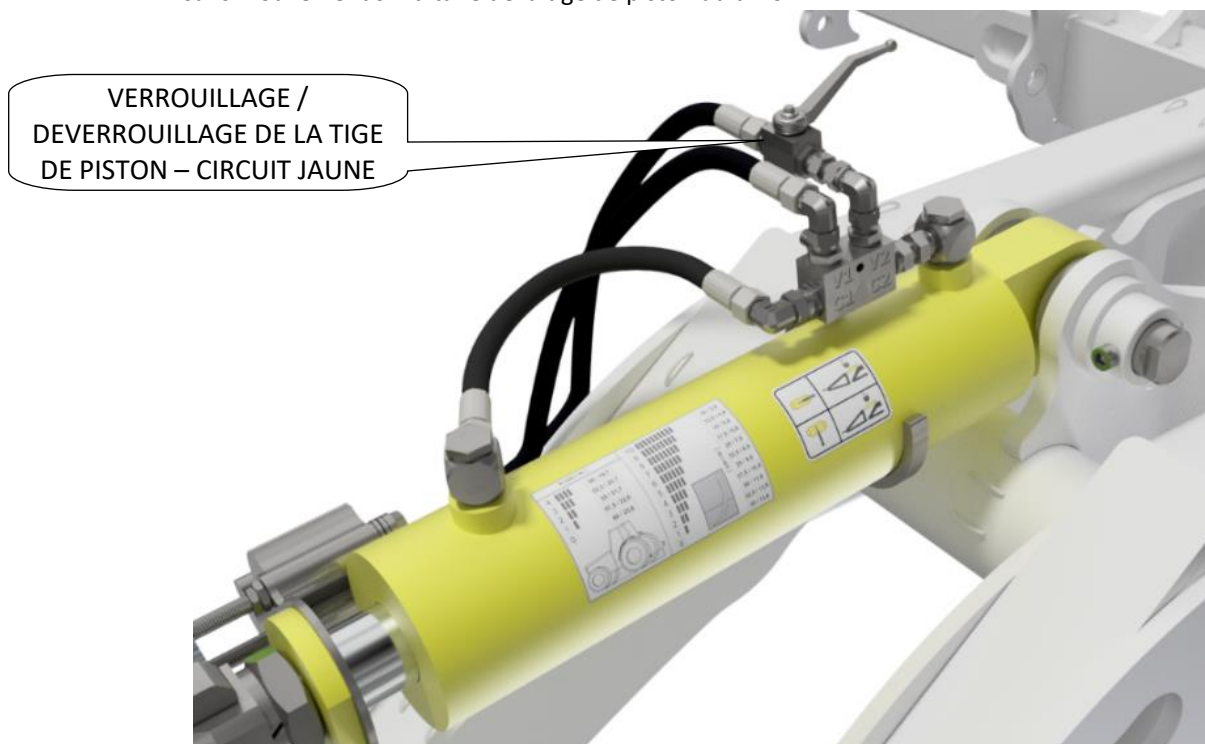
FONCTION ET POSITION DES ROBINETS DE FERMETURE (A BILLE)

- Sur les machines sont utilisés les robinets de fermeture (à bille) : robinet indépendant de la tige de piston du timon et groupe de robinets assemblés en combinaison avec les leviers de commande sur le panneau récapitulatif.



Robinet de fermeture sur la tige de piston du timon*

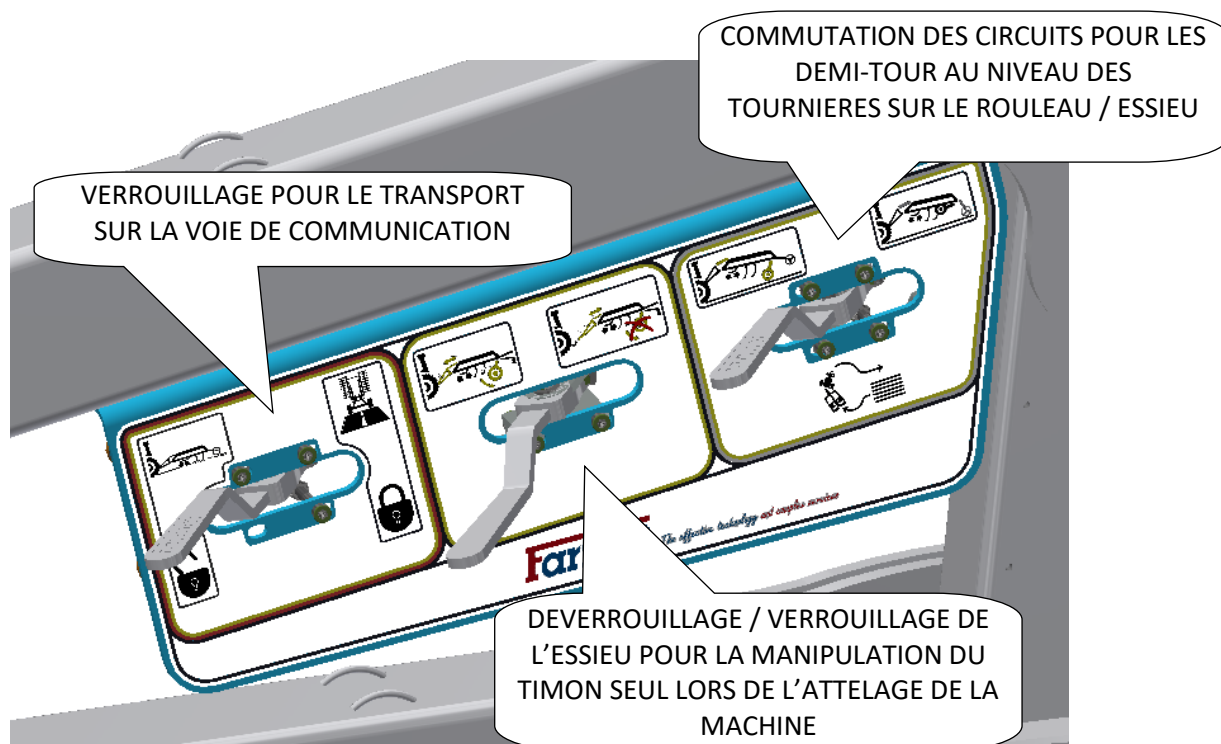
- Le robinet de fermeture de la tige de piston peut être utilisé en cas de besoin de commande de l'essieu sans mouvement simultané de la tige de piston du timon.



Panneau de commande de l'hydraulique avec 3 manettes**

* La version de l'équipement avec dispositif d'attelage à trois points ne comprend pas de tige de piston.

**Le nombre de manettes dépend de l'équipement correspondant de la machine.

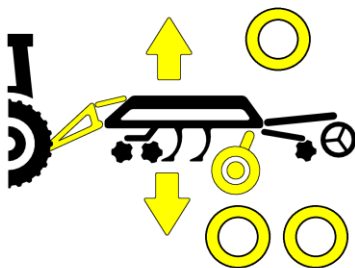


2.1 HYDRAULIQUE DE LA MACHINE

- Lors du débranchement des raccords rapides, il est nécessaire de fermer les robinets des tiges de piston du timon et de l'essieu comme pour le transport sur les voies de communication.
- Branchez et débranchez l'hydraulique uniquement lorsque les circuits hydrauliques de la machine et du tracteur (groupe) sont sans pression.
- Le système hydraulique est sous forte pression. Contrôlez régulièrement les défauts d'étanchéité et les endommagements visibles de toutes les conduites, tuyaux et raccords à vis. Les défauts d'étanchéité et les endommagements doivent être supprimés immédiatement.
- Lors de la recherche et la suppression des défauts d'étanchéité, utilisez uniquement les accessoires adéquats.
- Pour brancher le système hydraulique de la machine au tracteur, utilisez les fiches (sur la machine) et les prises (sur le tracteur) des raccords rapides du même type. Effectuez le branchement des raccords rapides de la machine aux circuits hydrauliques du tracteur de telle manière que les tuyaux de levage de la machine sur l'essieu du **SOUFFLET JAUNE** soient branchés au premier circuit, la commande et le réglage de la section à disques avant du **SOUFFLET VERT** au second circuit de commande, la commande des disques butteurs arrière du **SOUFFLET BLEU** au troisième circuit de commande et la commande du réglage de la profondeur de travail sur les rouleaux du **SOUFFLET BLANC** au quatrième circuit.

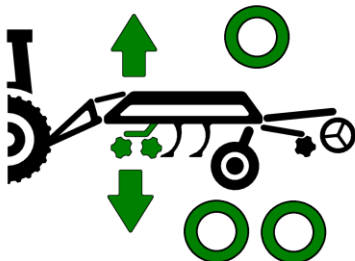


Pour éviter le mouvement de l'hydraulique involontaire ou provoqué par des personnes étrangères (enfants, coéquipiers), les distributeurs de commande sur le tracteur doivent être protégés ou bloqués en cas d'inutilisation ou en position de transport



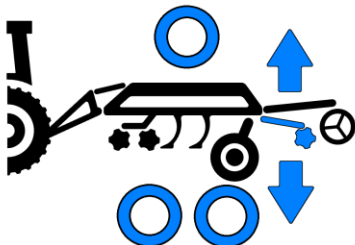
PROTECTIONS EN CAOUTCHOUC JAUNES – commande de l'essieu de transport

- 1 BANDE – levée de la machine à la position de transport, c'est-à-dire, l'essieu est abaissé
- 2 BANDES – mise en position de travail, c'est-à-dire, l'essieu est levé par rapport au sol.



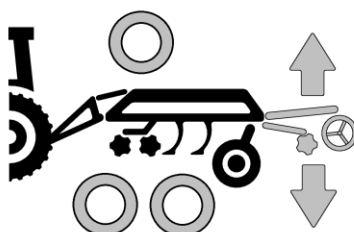
PROTECTIONS EN CAOUTCHOUC VERTES - commande de la position de la section à disques avant

- 1 BANDE – levée de la section à disques avant
- 2 BANDES – abaissement de la section à disques avant



PROTECTIONS EN CAOUTCHOUC BLEUES – commande de la position des disques de buttage

- 1 BANDE – déterrage des disques de buttage
- 2 BANDES – terrage des disques de buttage



PROTECTIONS EN CAOUTCHOUC BLANCHES – réglage de la profondeur

- 1 BANDE – levée des rouleaux (augmentation de la profondeur de travail)
- 2 BANDES – abaissement des rouleaux (réduction de la profondeur de travail)



Il est interdit de démonter les parties du système hydraulique de la machine qui sont sous pression. De l'huile hydraulique projetée sous pression sur la peau d'un homme peut en effet causer de graves blessures. En cas de blessure, faire immédiatement appel à un médecin.

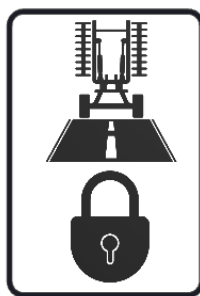
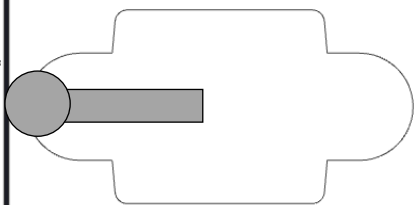
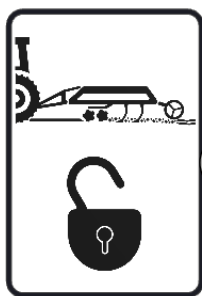
2.2 UTILISATION DU PANNEAU DE COMMANDE DE L'HYDRAULIQUE

- Sur le timon se trouve un panneau de commande avec jusqu'à 4 leviers (le nombre de leviers varie en fonction de l'équipement de la machine).
- Le déplacement des leviers entraîne la commutation ou la fermeture des robinets à bille dans les circuits de l'hydraulique .
- Les positions des leviers selon les pictogrammes marqués désignent le réglage concret des circuits hydrauliques à la fonction demandée de la machine .
- En outre, les différents leviers sont encadrés en rouge pour une meilleure orientation de l'opérateur, et ce on fonction des circuits hydrauliques qui sont commandés par le levier en question .



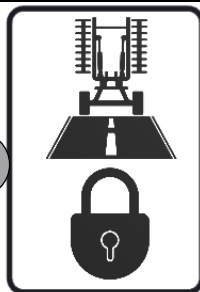
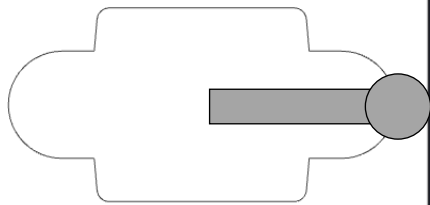
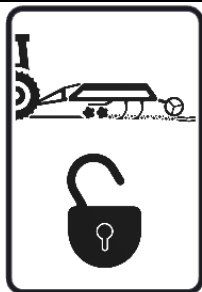
Lors de la circulation de la machine sur les voies de communication, le levier de verrouillage de la machine pour le transport doit être en position A DROITE, donc verrouillée.

LEVIER DE VERROUILLAGE DE LA MACHINE POUR LE TRANSPORT



POSITION DU LEVIER A GAUCHE

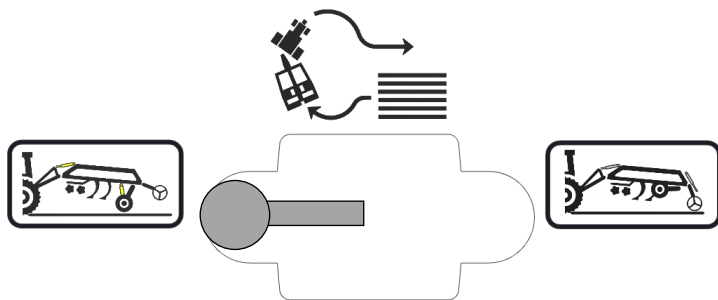
La machine est mise à l'état de travail. Le circuit de l'essieu **JAUNE** et les tiges de piston du timon sont ouverts et permettent le mouvement des tiges de piston.



POSITION DU LEVIER A DROITE

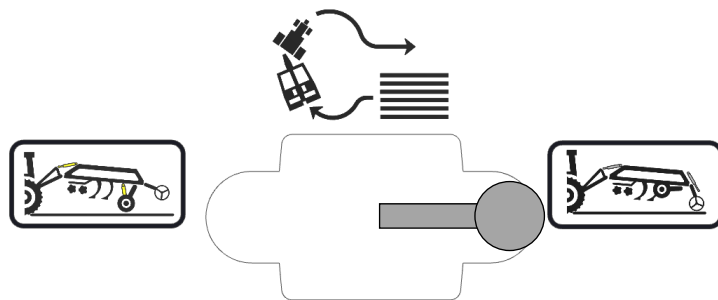
La machine est mise en position de transport. Le circuit **JAUNE** de l'essieu et de la tige de piston du timon est fermé.

LEVIER DE REGLAGE DE LA MACHINE POUR ATTELAGE*



POSITION DU LEVIER A GAUCHE

La machine est réglée pour effectuer les rotations sur l'essieu de transport (circuit **JAUNE**). Le circuit **JAUNE** commande la levée de l'essieu et en même temps la tige de piston du timon.

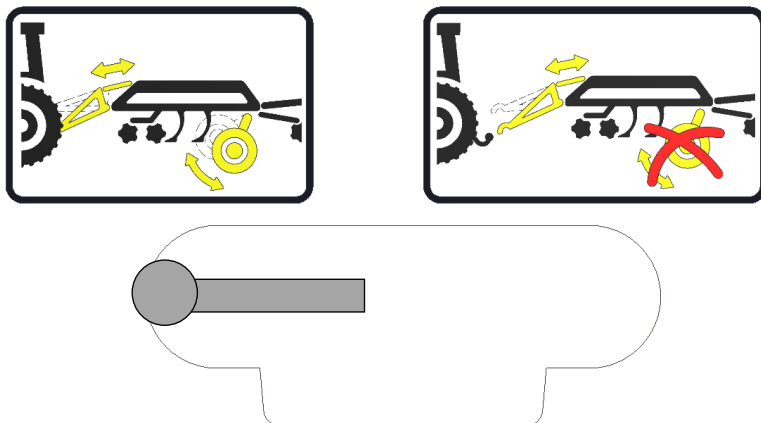


POSITION DU LEVIER A DROITE

La machine est réglée pour effectuer les rotations sur le rouleau arrière (circuit **BLANC**). Le circuit **BLANC** commande la levée du rouleau et en même temps la tige de piston du timon.

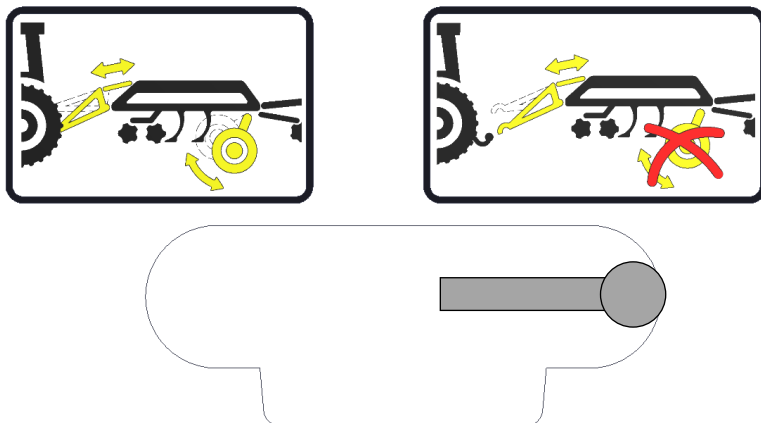
**Pour la version de la machine sans tige de piston du timon avec attelage TBZ de cat. 3, il est nécessaire de lever le timon à l'aide des bras du tracteur lors des demi-tours au niveau des tournières.*

LEVIER DE REGLAGE DE LA MACHINE POUR ATTELAGE



POSITION DU LEVIER A GAUCHE

Le circuit **JAUNE** est réglé à la position initiale, c'est-à-dire, qu'il commande en même temps l'essieu et les tiges de piston du timon.



POSITION DU LEVIER A DROITE

Le circuit **JAUNE** est réglé pour l'attelage de la machine, c'est-à-dire, qu'il bloque le mouvement de l'essieu, seule la tige de piston du timon peut bouger. L'opérateur peut ainsi modifier au besoin la hauteur de l'attelage de la machine au moyen de traction.

3. MONTAGE DE LA MACHINE CHEZ LE CLIENT



- L'exploitant doit réaliser le montage selon les instructions du fabricant, de préférence en collaboration avec un technicien spécialisé désigné par le fabricant.
- L'exploitant doit assurer à la fin du montage un essai de fonctionnement de toutes les parties montées.
- L'exploitant doit veiller à ce que la manipulation de la machine à l'aide d'un dispositif de levage lors du montage soit en conformité avec le chapitre C.

4. MISE EN SERVICE



- Avant de réceptionner la machine, testez et contrôlez si elle n'a pas subi de dommages lors du transport et vérifiez la présence de toutes les pièces figurant dans le bon de livraison.
- Avant de mettre la machine en marche, lisez attentivement ce mode d'emploi, en particulier les chapitres A-D (page 6-12). Avant la première utilisation de la machine, familiarisez-vous avec ses éléments de commande et avec son fonctionnement en général.
- Lors du travail avec la machine, respectez non seulement les consignes figurant dans ce mode d'emploi, mais également les règles générales relatives à la sécurité au travail, à la protection de la santé, à la sécurité de transport, à la sécurité incendie et à la protection de l'environnement en vigueur.
- Avant toute utilisation (mise en marche), le conducteur doit contrôler la machine du point de vue d'intégralité, de sécurité au travail, d'hygiène au travail, de sécurité incendie, de sécurité de transport et de protection de l'environnement.
La machine présentant des signes d'endommagement ne doit pas être mise en service.
- L'attelage de la machine au tracteur doit être réalisé sur une surface droite et consolidée.
- Lors du travail en pente, respectez l'accessibilité de pente minimale autorisée de tout le train **TRACTEUR – MACHINE**.
- Avant de démarrer le moteur du tracteur, contrôlez l'absence de personnes ou d'animaux dans l'espace de travail de l'ensemble et mettez en marche le signal sonore d'avertissement.
- Le conducteur répond de la sécurité et de tous les dommages provoqués par le fonctionnement du tracteur et de la machine attelée.
- Le conducteur doit respecter lors du travail les règles techniques et de sécurité de la machine fixées par le fabricant.
- O Lorsqu'il effectue un demi-tour au niveau de la tournière, le conducteur est obligé de sortir les éléments de travail de la terre.
- Le conducteur est obligé de respecter lors du travail les profondeurs de travail et les vitesses prescrites, indiquées dans le mode d'emploi dans le tableau 2/page 4.
- Avant de quitter la cabine de tracteur, le conducteur est obligé de descendre la machine et de bloquer l'ensemble contre le déplacement .

5. ACOUPLEMENT AU TRACTEUR

- La machine peut être attelée uniquement à un tracteur dont le poids à vide est identique ou supérieur au poids total de la machine attelée.
- Le conducteur doit respecter toutes les règles générales en vigueur relatives à la sécurité au travail, à la protection de la santé, à la sécurité incendie et à la protection de l'environnement.
- Le conducteur peut atteler la machine seulement à un tracteur équipé d'un crochet d'attelage arrière à trois points et d'un système hydraulique fonctionnel, non endommagé.
- Pour régler la hauteur du timon lors de l'attelage, il est possible d'utiliser l'essieu de transport avec le robinet fermé sur la tige de piston du timon.
- Tableau des exigences à l'égard du moyen de traction pour le travail avec la machine:

⁽⁵⁾ Exigence à l'égard de la puissance du moteur du tracteur pour la machine TRITON 300 P		150-235 kW
⁽⁶⁾ Exigences en matière d'attelage du tracteur	Attelage inférieur	C 50 C 70 K 80 TBZ kat. 3
⁽⁹⁾ Exigence à l'égard du système hydraulique du tracteur	Circuit de réglage de la profondeur par des rouleaux arrière	Pression dans le circuit 200 bars, 2 pc de prises du raccord rapide ISO 12,5
	Circuit de levée de l'essieu	
	Circuit des disques de buttage (béquille)	
	Circuit de levée de la section à disques avant	



Lors de l'attelage, aucune personne ne doit demeurer dans l'espace entre le tracteur et la machine.

SPÉCIFICATIONS DE L'HUILE HYDRAULIQUE

De l'usine, le circuit hydraulique de la machine est rempli de l'huile:

Niveau de puissance: API GL 5; SAE 10W-30; SAE 80

Spécifications des fabricants: ALLISON C4; CATERPILLAR TO-4; VOLVO VCE WB 101; 97303 JONH DEERE 20C/20D ZF TE-ML 03E/05F/06E/06F/06K/17E/21F; PARKER

DENISON HF-0/HF-1/HF-2 New HOLLAND NH 420A/410B MASSEY FERGUSON M1135/M1141/M1143/ M1145

KUBOTA UDT Fluid CASE IH MS-1204/MS-

1206/ MS-1207/MS-1209 FORD M2C134D M2C86B/C CNH MAT 3525/ MAT3526 SPERRY VICKERS/EATON

M2950S,I-280-S SAUER

SUNDSTRAND(DANFOSS) Hydro Static Trans fluid; CASE CNH MAT 3540(CVT), Claas(CVT), AGCO CVT; ML200,

Valtra G2-10(XT-60+)

6. TRANSPORT DE LA MACHINE SUR LES VOIES DE COMMUNICATION



Position de transport **TRITON 300 P**

- Attelez la machine en l'accrochant au tracteur.
- Lever la machine sur son essieu, déplacez la manette sur le panneau de commande de l'hydraulique pour le verrouillage de la machine en position de transport à la position « verrouillé ».
- La machine doit être équipée d'écrans amovibles avec marquage des contours, d'éclairage fonctionnel et de plaque arrière avec symbole pour véhicules lents (selon EHK n° 69).
- L'éclairage doit fonctionner lors du déplacement sur les voies de communication .
- Le tracteur doit être équipé d'un dispositif lumineux particulier de couleur orange qui doit fonctionner lors du déplacement sur les voies de communication .
- La vitesse maximale de transport sur les voies de communication s'élève à **30 km/heure**.

CONTRÔLE DES ECROUS SUR L'ESSIEU DE TRANSPORT

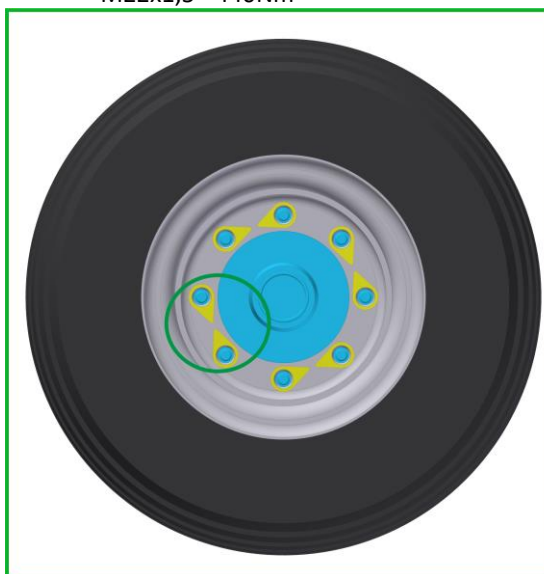
- Le contrôle des écrous desserrés peut être effectué grâce à la flèche en plastique appelée «Check Point». Un regard rapide permet de savoir si l'écrou est desserré.
- Avant de partir, contrôlez toujours l'état des «Check Points».
- Si les flèches ne sont pas les unes en face des autres, il est indispensable de serrer les écrous des roues au couple de torsion demandé et de placer «Check Point» les flèches les unes contre les autres, voir image verte.

Couples de serrage pour les écrous des essieux:

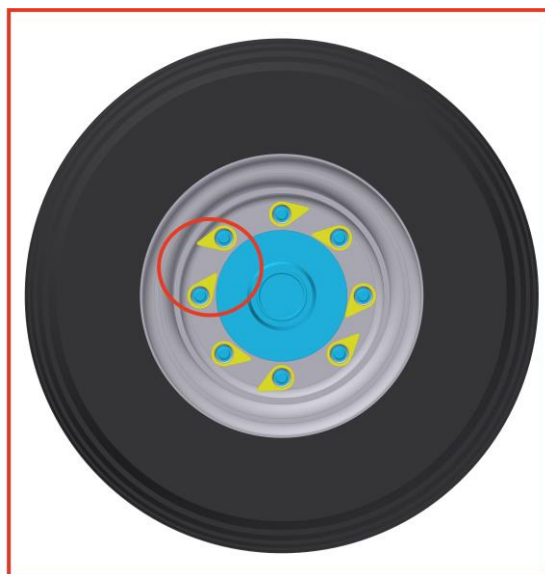
M18x1,5 - 265Nm

M20x1,5 - 343Nm

M22x1,5 - 440Nm



CONFIGURATION INITIALE POINT VERS POINT



RISQUE – LES ECROUS DES ROUES SONT DESSERRÉS !



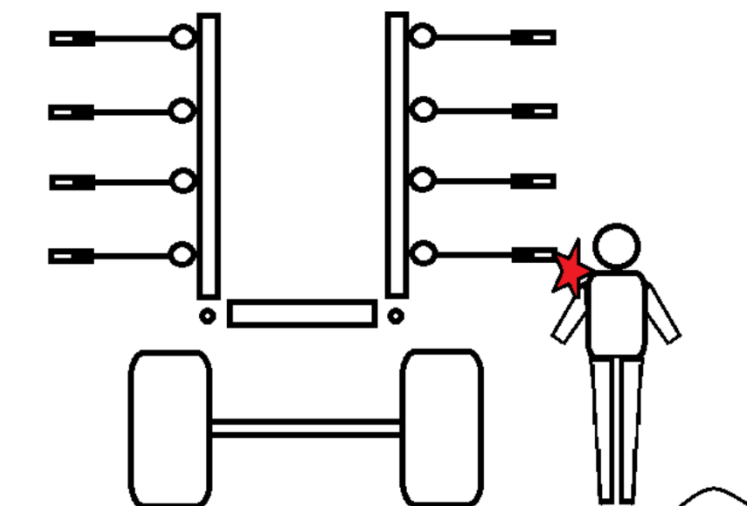
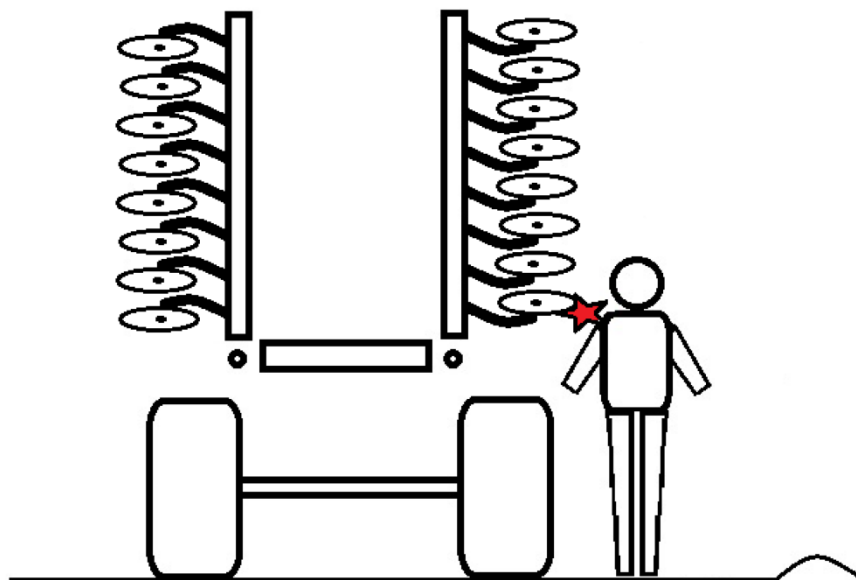
Défense de fonctionnement en cas de manque de visibilité!

- Placez la machine en position de transport.
- Compte tenu des dimensions de transport de la machine, le conducteur est obligé d'être particulièrement prudent lors du déplacement sur les voies de communication.
- Pour des raisons de modification de la charge des essieux, le conducteur doit respecter après l'attelage de la machine au tracteur les règles en vigueur relatives au déplacement sur les voies de communication (lois, ordonnances). Les propriétés de roulement de l'ensemble changent également en fonction du caractère du terrain, par conséquent, adaptez votre façon de rouler à ces conditions.
- Lorsqu'il recule avec la machine, le conducteur est obligé d'assurer une vue suffisante de son poste de conducteur dans le tracteur. En cas de vue insuffisante, le conducteur doit faire appel à une personne apte et formée.
- Pour le transport, l'opérateur doit replier les cadres latéraux et les bloquer contre tout déploiement involontaire. Pour ce faire, il doit débrancher le circuit hydraulique de la machine et du tracteur.
- Lors du transport de la machine sur des voies de communication, le conducteur doit respecter les lois et ordonnances en vigueur relatives à cette situation et qui précisent les relations des essieux du tracteur en fonction de la vitesse de transport.

6.1 SAILLIES TRANCHANTES DE LA MACHINE

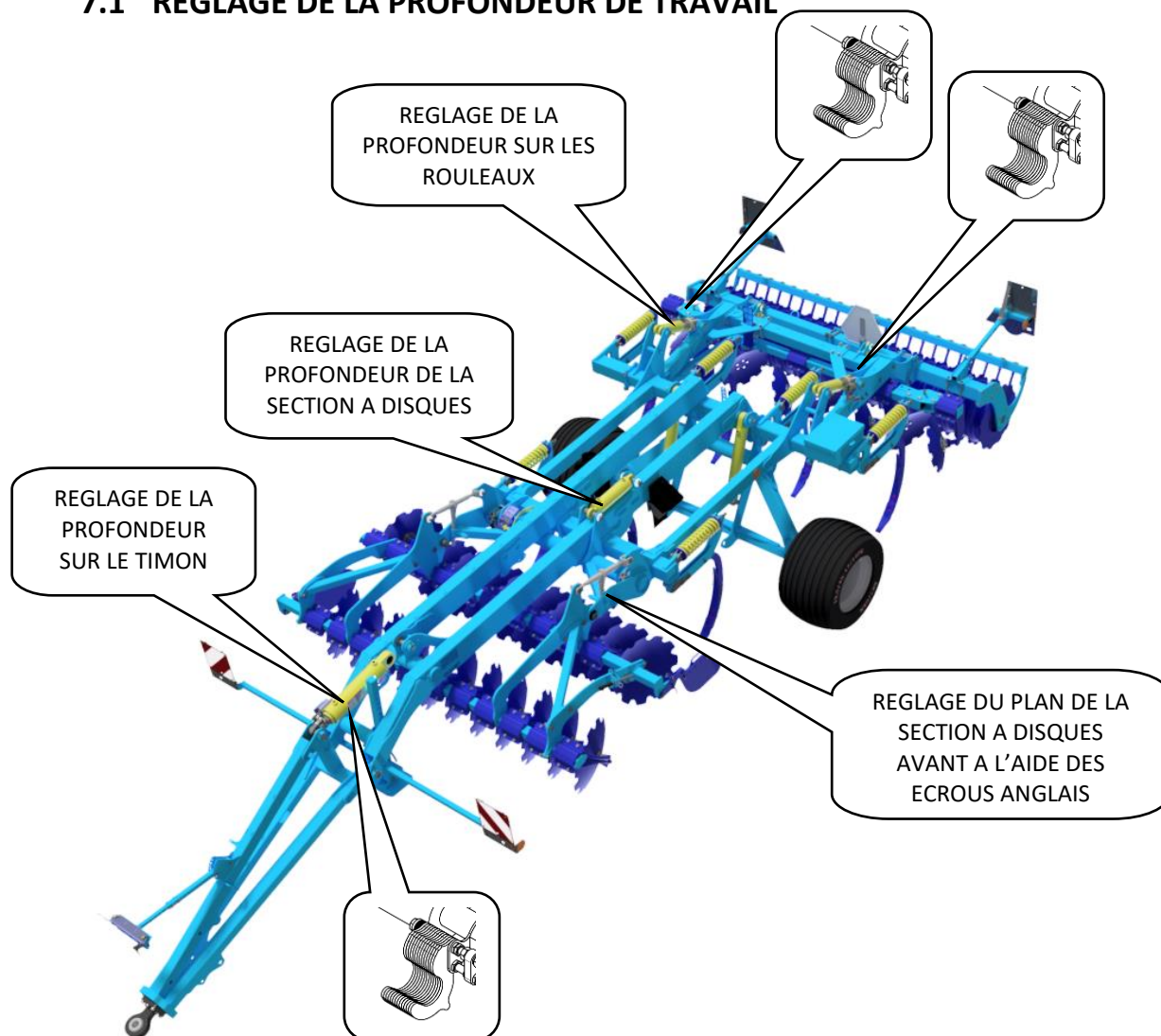


- La machine comprend du point de vue de la construction des saillies tranchantes.
- **Il est interdit de faire rouler et de transporter la machine sur les voies de communication en cas de baisse de visibilité !!** - il existe un risque d'accrochage des personnes ou d'objets ou d'autres participants à la circulation routière.
- **Le conducteur de la machine doit être particulièrement prudent lors de la circulation sur les voies de communication en prenant compte la largeur de la machine et en respectant une distance de sécurité des personnes, véhicules et objets d'autres participants à la circulation routière!!**



7. RÉGLAGE DE LA MACHINE

7.1 REGLAGE DE LA PROFONDEUR DE TRAVAIL



REGLAGE DE LA PROFONDEUR DE TRAVAIL DES DENTS

- Le réglage de la profondeur de travail des dents s'effectue en réglant la hauteur du cadre de la machine au-dessus du sol.
- À l'avant de la machine, la profondeur est réglée sur le timon.
- À l'arrière de la machine, la profondeur est réglée sur le rouleau d'appui.
- Le cadre de la machine doit toujours être parallèle au sol.
- Le réglage s'effectue en changeant le nombre de cales d'écartement sur les tiges de piston.
- Le tableau comprend les différentes positions de travail et le nombre de cales nécessaires pour obtenir la profondeur de travail souhaitée de la machine.
- Les profondeurs de travail indiquées pour les différentes positions sont indiquées à titre d'information. Elles peuvent varier selon les conditions de sol. Possibilité d'ajouter ou de retirer au besoin le nombre nécessaire de cales.



- La profondeur de travail de la machine doit être réglée de manière à éviter le déblocage fréquent de la protection à ressort des socs. Le déblocage de la protection à ressort devrait se produire seulement de façon sporadique. Le déblocage peut se produire au maximum pour un soc sur toute la machine après 100 - 200 m de roulement. Si le déblocage est plus fréquent, il est nécessaire de réduire la profondeur d'ameublissement ou d'utiliser des dents étroites. Un déblocage fréquent peut entraîner une usure excessive des axes et d'autres éléments de la protection à ressort. Dans ce cas, il est nécessaire de les remplacer plus souvent.

Les deux tiges de piston des rouleaux doivent toujours porter le même nombre de cales !!!

17		2 / 0,8
16		4 / 1,6
15		6 / 2,4
14		8 / 3,1
13		10 / 3,9
12		12 / 4,7
11		14 / 5,5
10		16 / 6,1
9		18 / 6,9
8		20 / 7,7
7		22 / 8,5
6		24 / 9,3
5		25 / 9,8
4		27 / 10,6
3		29 / 11,4
2		31 / 12,2
1		33 / 13,0
0		35 / 13,8

[cm/in]

REGLAGE DE LA TIGE DE PISTON DU TIMON EN FONCTION DE LA HAUTEUR DE L'ATTELAGE DU TRACTEUR

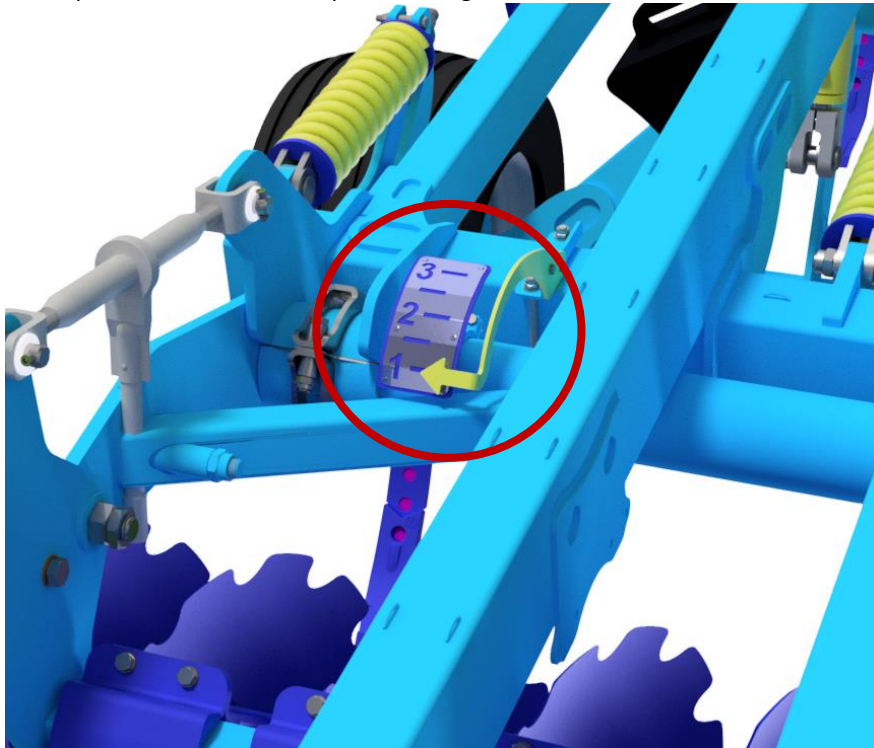
- Le nombre de cales sur la tige de piston du timon doit être adapté en fonction de la hauteur de l'attelage du tracteur au-dessus du sol.
- Le nombre de cales doit être augmenté du nombre indiqué dans la partie gauche du tableau suivant.
- Le nombre de cales peut être modifié hors prescription du tableau pour obtenir le parallélisme du cadre par rapport au sol

h [cm / in]				
4		50 / 19,7	13	2,5 / 1,0
3		52,5 / 20,7	12	5 / 2,0
2		55 / 21,7	11	7,5 / 3,0
1		57,5 / 22,6	10	10 / 3,9
0		60 / 23,6	9	12,5 / 4,9
			8	15 / 5,9
			7	17,5 / 6,9
			6	20 / 7,9
			5	22,5 / 8,9
			4	25 / 9,8
			3	27,5 / 10,8
			2	30 / 11,8
			1	32,5 / 12,8
			0	35 / 13,8

[cm / in]

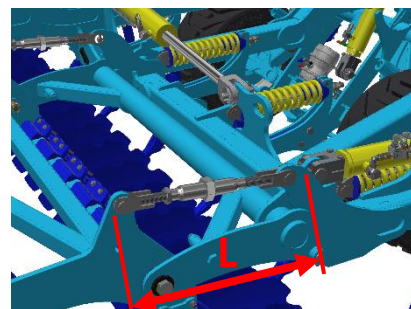
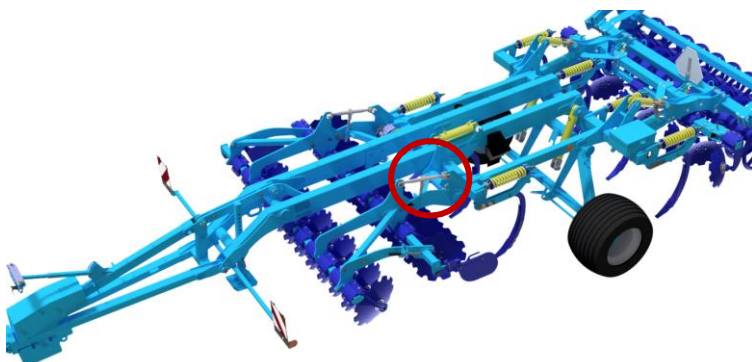
REGLAGE DE LA PROFONDEUR DE TRAVAIL DE LA SECTION A DISQUES AVANT

- La profondeur de travail de la section à disques dépend du réglage de la profondeur des dents.
- La plage de réglage de la section de disques avant est de 330 mm, afin qu'il soit possible de couvrir la plage de la profondeur de travail des disques de 50-120 mm pour toutes les profondeurs de travail de la section à dents.
- La profondeur de travail des disques ne doit jamais dépasser 120 mm.
- La différence de la profondeur de travail entre la section à disques et à dents peut être réglée hydrauliquement depuis la cabine du tracteur, en utilisant le circuit hydraulique **VERT**.
- La position de la section à disques est visible sur l'indicateur portant les numéros (1 – profondeur minimale, 3 – profondeur maximale).
- La position de l'indicateur peut être réglée en tournant l'étrier avec l'échelle.



REGLAGE DU PARALLELISME DE LA SECTION A DISQUES PAR RAPPORT AU SOL

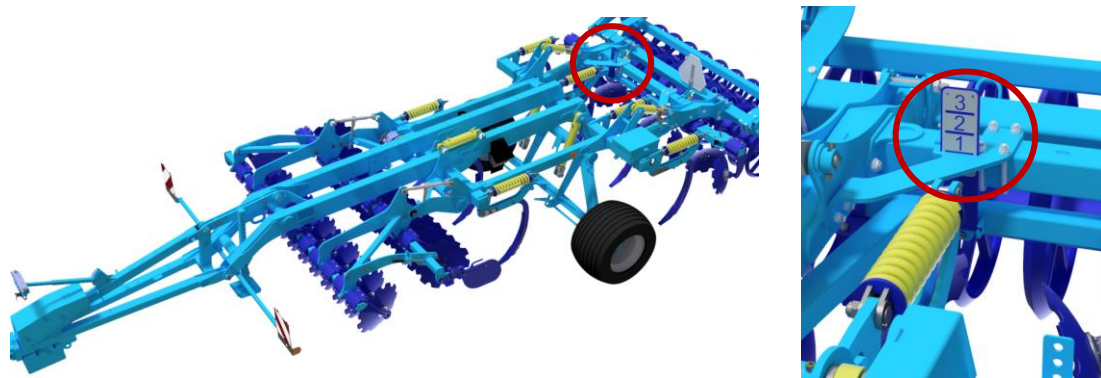
- Le réglage s'effectue à l'aide des écrous anglais.
- Le réglage n'est pas modifié lors du changement de la profondeur de travail.
- Les écrous anglais doivent être réglés de façon uniforme, la longueur de tous doit être identique lors du travail.
- Lorsque la longueur de l'écrou anglais est de **L = 555 mm**, la section est parallèle au sol lors du montage de la machine.



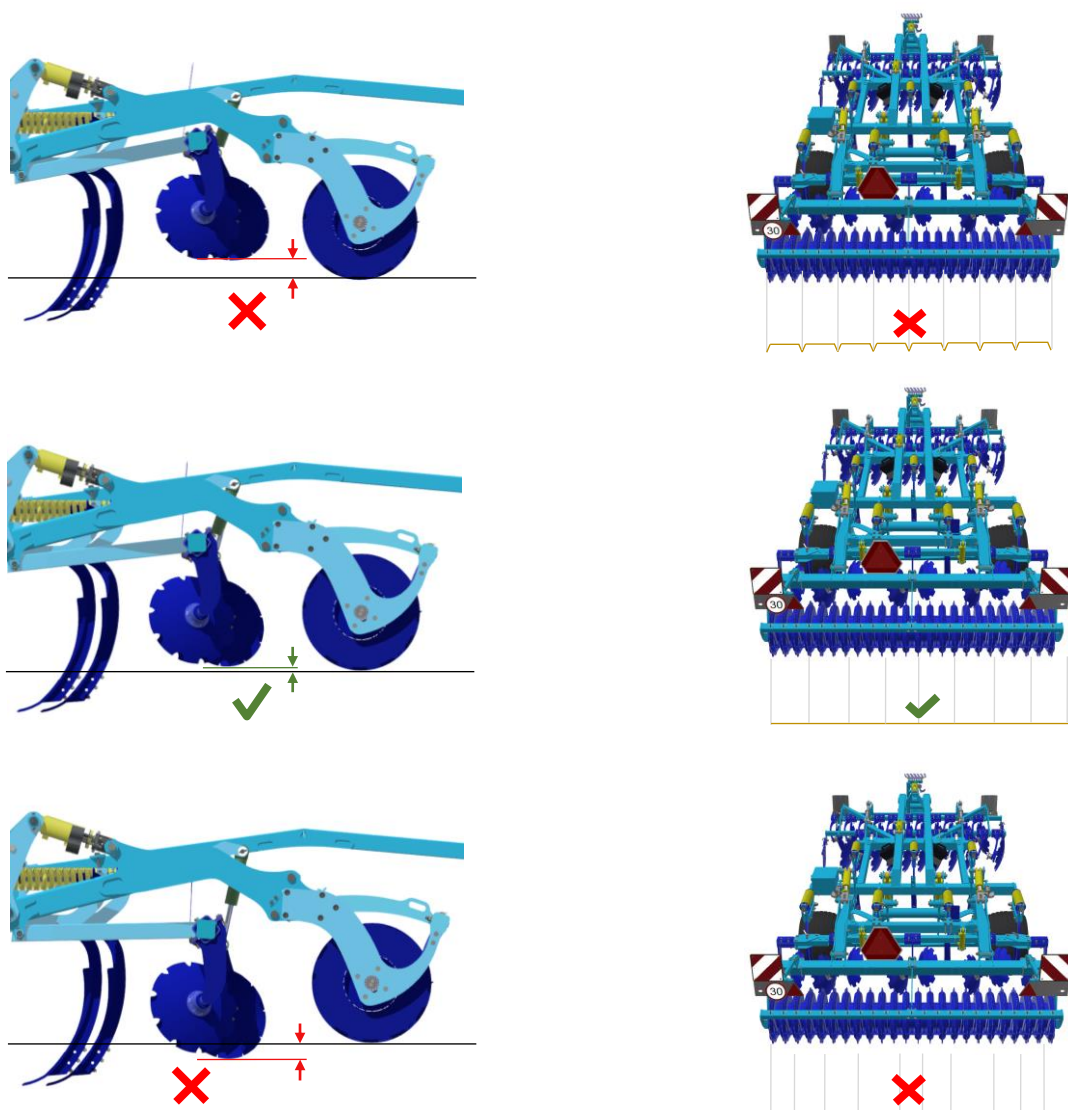
7.2 REGLAGE DES DISQUES DE BUTTAGE

Réglez la profondeur de travail des disques de redressement à l'aide du circuit hydraulique (**BLEU**). Soyez prudents lors du réglage.

Le réglage de la hauteur des disques de nivellement peut être contrôlé par l'indicateur avec les numéros 1-3 affiché sur l'image (1 – profondeur minimale, 3 – profondeur maximale).




Les disques bien réglés assurent un nivellement parfait et le recouvrement par un sol fin sur toute la largeur de travail. En cas d'un enterrage faible, les socs arrière laissent des sillons, en cas d'un enterrage important, des traces de terre accumulée se forment derrière la machine. Contrôlez le bon réglage des disques lors du travail – le réglage peut varier en fonction des conditions du sol et de l'usure des disques.



8. ENTRETIEN ET RÉPARATIONS DE LA MACHINE



Respectez les consignes de sécurité relatives aux soins et à l'entretien .

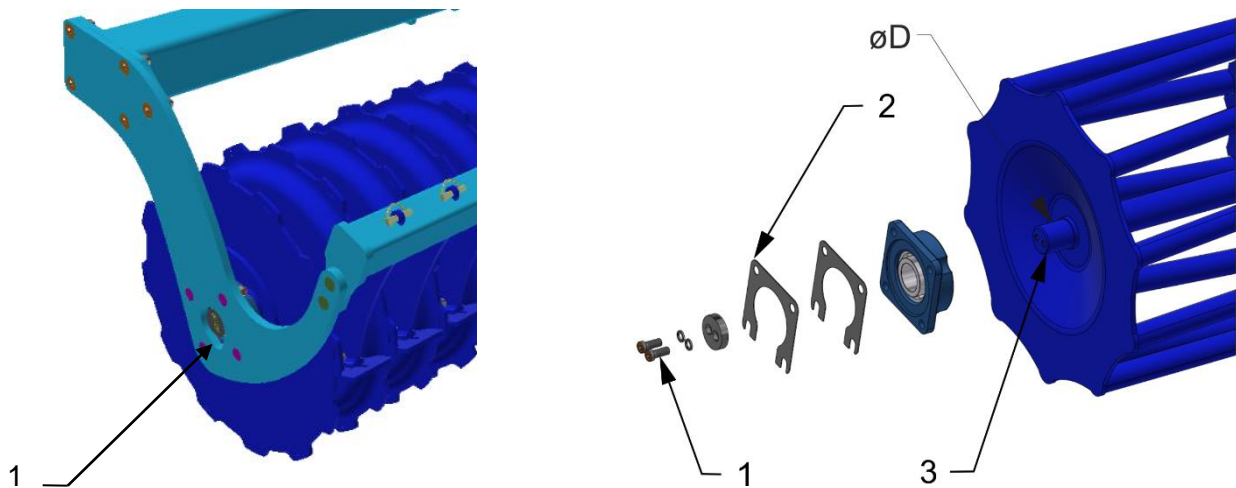
- Lorsqu'il est nécessaire de souder lors d'une réparation alors que la machine est attelée au tracteur, il est nécessaire que les câbles d'alimentation de l'alternateur et de l'accumulateur du tracteur soient débranchés.
- Avant toute utilisation de la machine, puis en fonction du besoin, contrôlez le serrage de tous les assemblages par vis ou autres.
- Contrôlez en continu l'usure des éléments de travail de la machine, éventuellement remplacez ces éléments de travail usagés par des neufs.
- Le réglage, le nettoyage et le graissage de la machine peuvent être réalisés uniquement lorsque la machine est au repos (c'est-à-dire, la machine est arrêtée et ne fonctionne pas).
- Lors du travail sur la machine levée, utilisez des dispositifs d'appui adéquats, placés dans des endroits marqués ou dans des endroits convenant à cet effet.
- Lors du réglage, le nettoyage, l'entretien et les réparations sur la machine, bloquez les parties de la machine pouvant chuter ou autrement menacer le conducteur.
- Pour accrocher la machine lors de la manipulation à l'aide d'un dispositif de levage, utilisez uniquement les endroits marqués par des étiquettes autocollantes comportant la marque de la chaîne „“.
- En cas de panne ou d'endommagement de la machine, coupez immédiatement le moteur et protégez-le contre une remise en marche, bloquez la machine contre le déplacement ⇒ seulement après vous pouvez procéder à la suppression de la panne.
- Utilisez lors des réparations de la machine uniquement les pièces détachées d'origine, les outils et les accessoires de protection adéquats.
- Contrôlez régulièrement la pression dans les pneus de la machine et l'état des pneus. Faites réaliser les réparations nécessaires des pneus par un atelier spécialisé.
- **Contrôlez régulièrement les indicateurs de desserrage des écrous „Check Point“ conformément à la notice.**
- Maintenez la machine propre.



N'utilisez pas de nettoyeur à haute pression ou de jet d'eau direct pour nettoyer les roulements et les cylindres hydrauliques. Les joints et les roulements ne sont pas étanches lors d'une pression trop importante.

8.1 REMPLACEMENT DES PALIERS DES ROULEAUX DE TRAVAIL

- Respectez toujours lors du remplacement des paliers des rouleaux les règles et les instructions de sécurité.
- Lors du remplacement des paliers des rouleaux, la machine doit être attelée au tracteur conformément au chapitre „5./page 22“. Au cours du remplacement des paliers des rouleaux, le moteur du tracteur doit être arrêté et le conducteur ou le dépanneur doit empêcher l'accès au tracteur aux personnes non autorisées.
- Le remplacement des paliers des rouleaux doit être effectué sur une surface solide et droite et la machine doit être au repos.
- En cas de manque d'étanchéité du système hydraulique du tracteur, vous êtes obligé de vous procurer des appuis mécaniques à placer sous le timon de la machine.



1 – PALIER DU ROULEAU

1 – VIS

2 – PLAQUES D'ECARTEMENT

3 – AXE DU ROULEAU

øD – 40 mm – VIS M10 (50 Nm) / M8 (20 Nm)

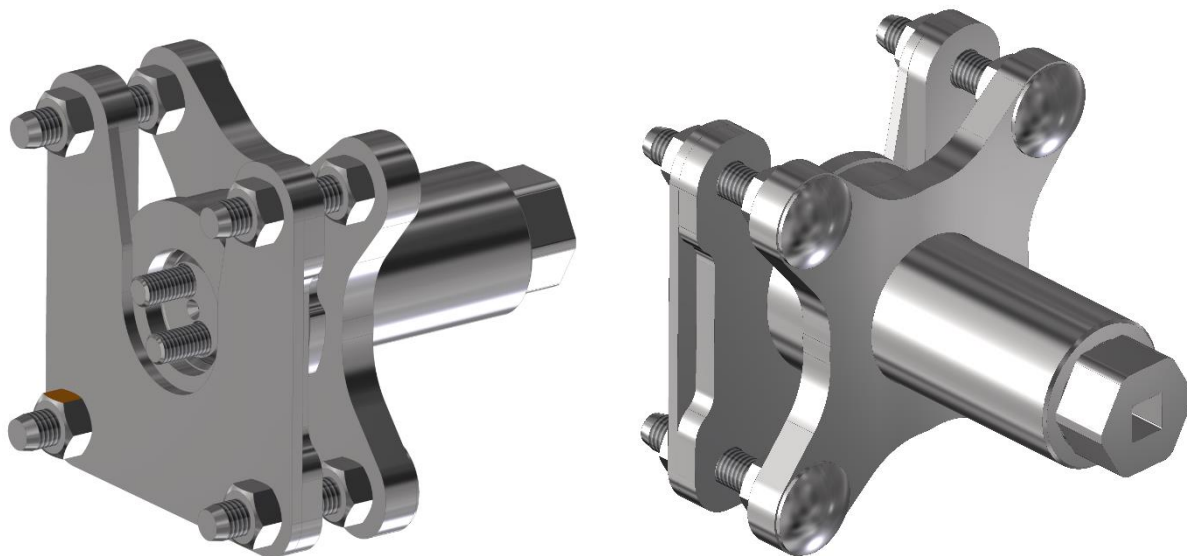
øD – 45 mm – VIS M12 (86 Nm) / M10 (20 Nm)

øD – 50 mm – VIS M12 (86 Nm) / M10 (20 Nm)

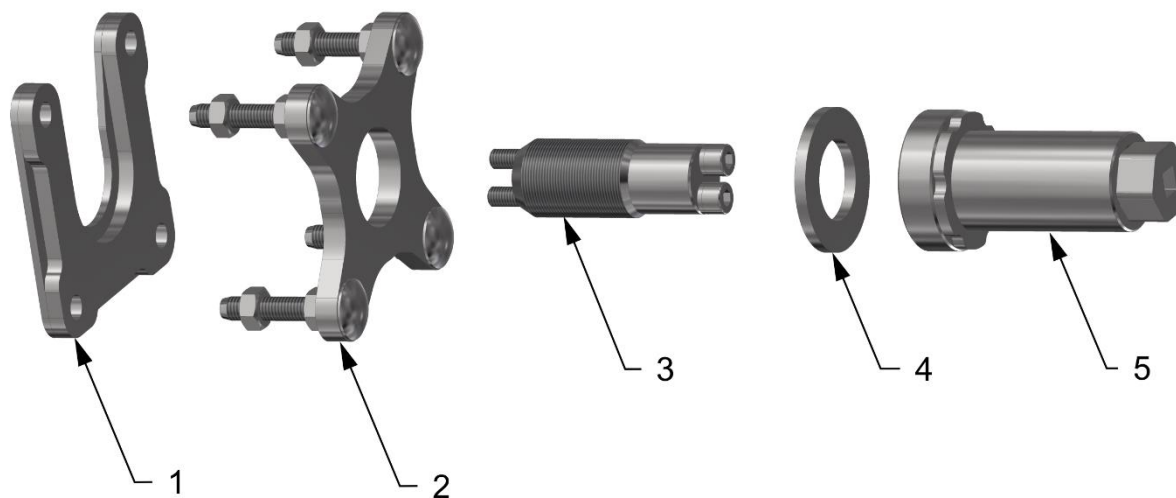
øD – 60 mm – VIS M12 (86 Nm) / M10 (20 Nm)

8.1.1 Utilisation du dispositif de démontage et de montage des paliers

- Dispositif placé dans la caisse sur la machine



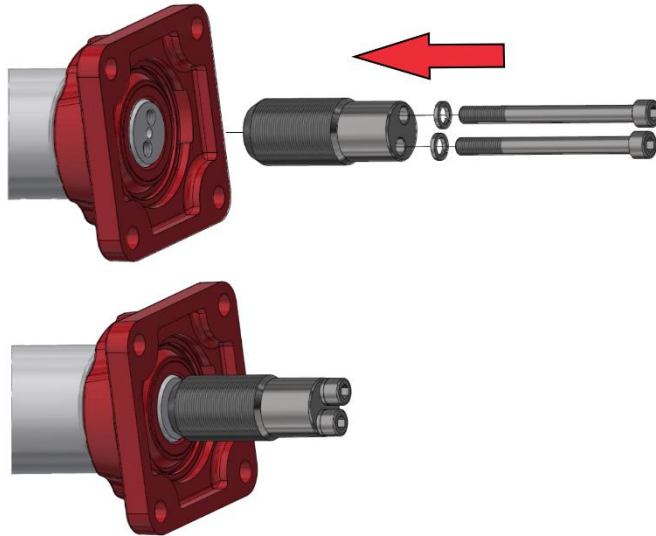
Pièces du dispositif:



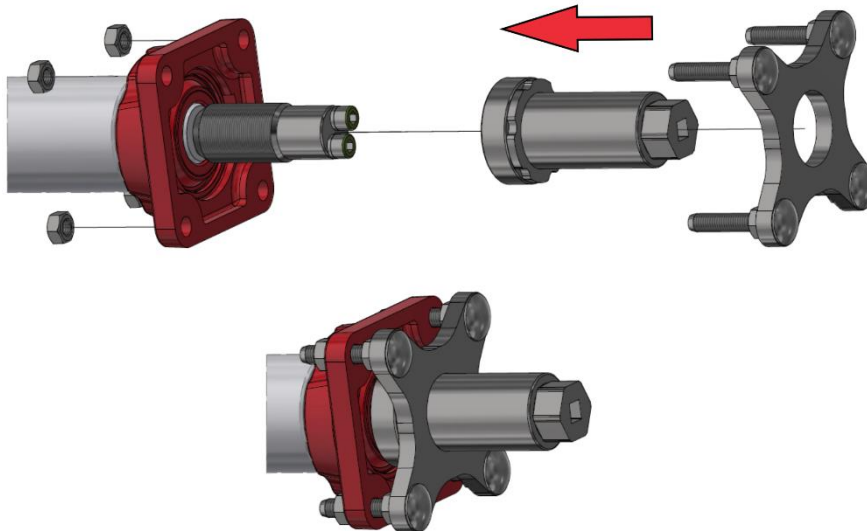
- 1 – Pièce pour le démontage de la bague de palier
- 2 – Pièce pour le démontage du palier ou de la bague de palier
- 3 – Axe du dispositif + vis
- 4 – Rondelle
- 5 – Corps du dispositif

8.1.1.1 Démontage du palier complet

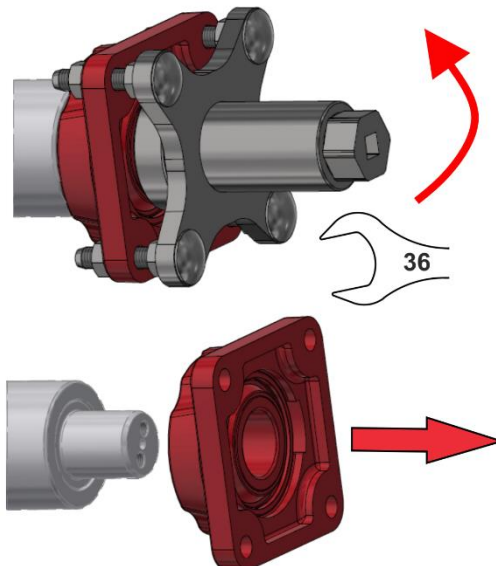
- Procédé:
 - 1 Mise en place et vissage de l'axe du dispositif sur l'axe du cylindre



- 2 Vissage du corps du dispositif, mise en place de la pièce pour le démontage du palier et fixation au palier à l'aide des écrous



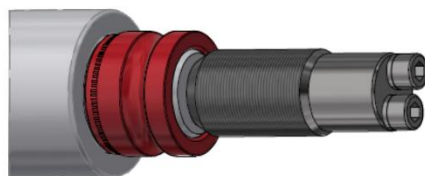
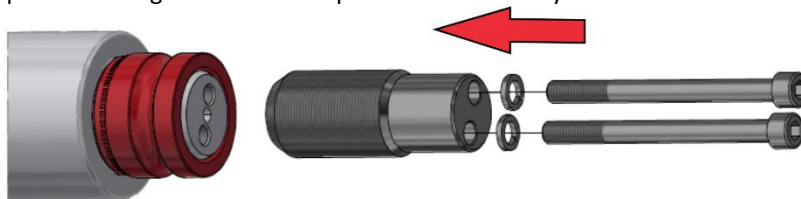
- 3 Démontage du palier en vissant le corps du dispositif à l'aide de la clé 36



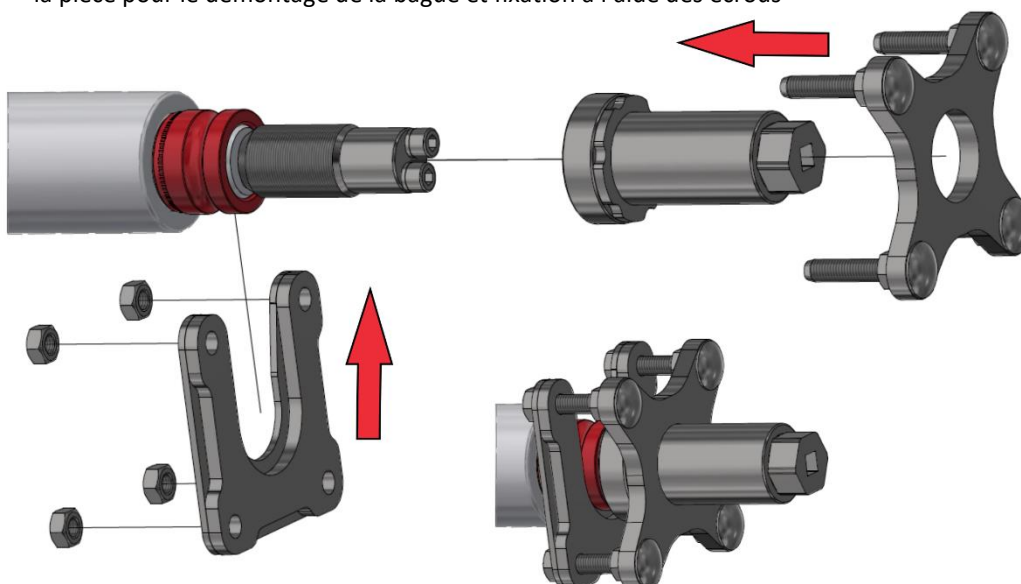
8.1.1.2 Démontage de la bague uniquement

• Procédé:

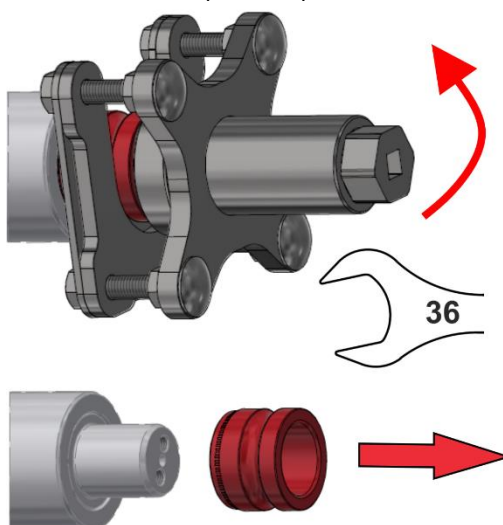
- 1 Mise en place et vissage de l'axe du dispositif sur l'axe du cylindre



- 2 Vissage du corps du dispositif, mise en place de la pièce pour le démontage du palier, mise en place de la pièce pour le démontage de la bague et fixation à l'aide des écrous



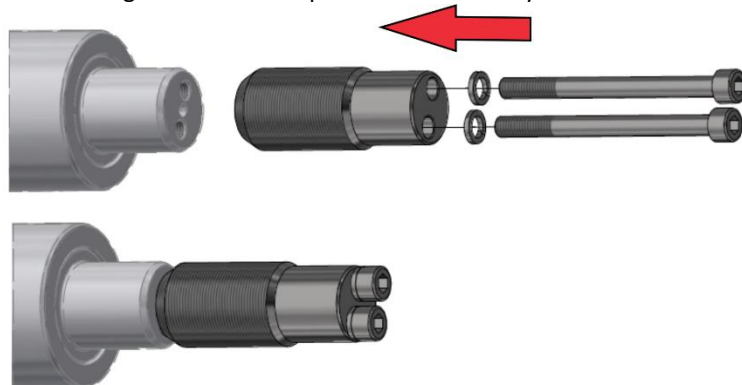
- 3 Démontage de la bague en vissant le corps du dispositif à l'aide de la clé 36



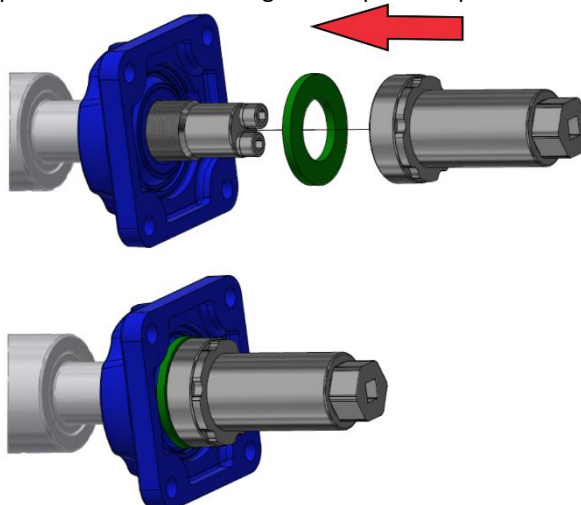
8.1.1.3 Montage des paliers sur les axes

• Procédé:

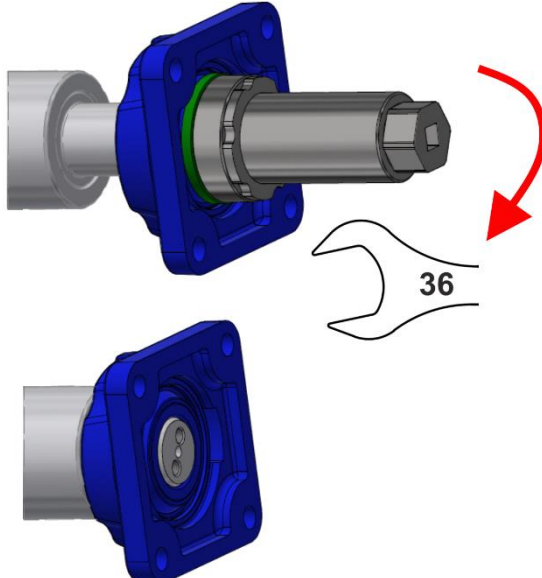
- 1 Mise en place et vissage de l'axe du dispositif sur l'axe du cylindre



- 2 Mise en place du palier + rondelle et vissage du corps du dispositif

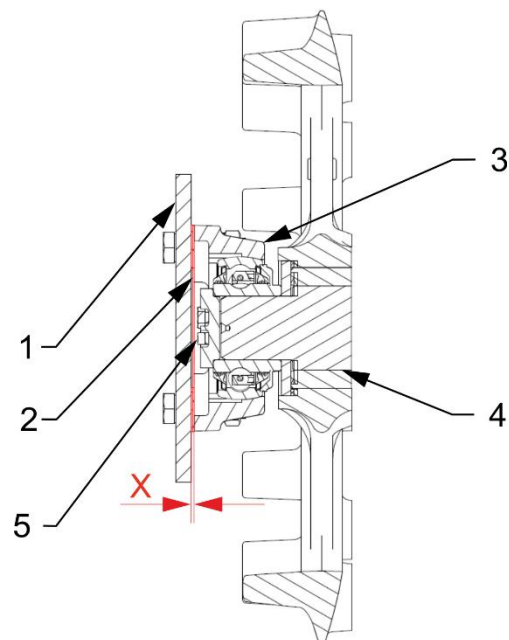
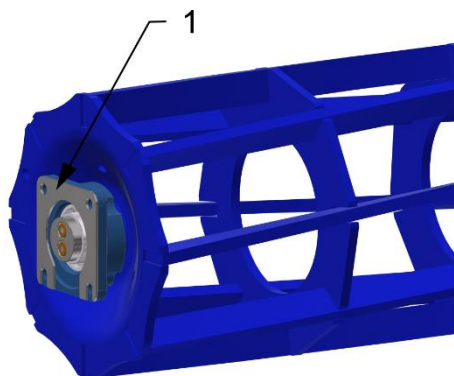


- 3 Montage du palier en vissant le corps du dispositif à l'aide de la clé 36



8.1.2 Utilisation des plaques d'écartement

- Les plaques d'écartement servent à délimiter les tolérances de fabrication. Par conséquent, elles peuvent ne pas être utilisées.
 - Fixez les corps de palier aux rouleaux
 - Sortez le rouleau avec les paliers entre les parois latérales du cadre et évaluez s'il est nécessaire d'utiliser les PLAQUES D'ECARTEMENT



1 – PLAQUES D'ECARTEMENT

1 – PAROI LATÉRALE DU CADRE
2 – PLAQUES D'ECARTEMENT
3 – CORPS DE PALIER
4 – AXE DU ROULEAU
5 – VIS


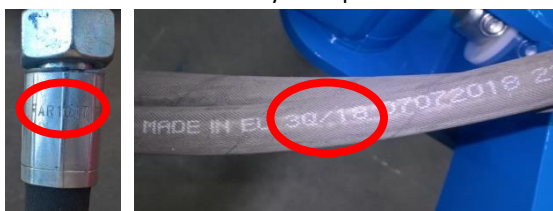
PARAMETRE „X“ = un espace est créé?

OUI ... UTILISEZ LES PLAQUES D'ECARTEMENT

NON ... N'UTILISEZ PAS LES PLAQUES D'ECARTEMENT

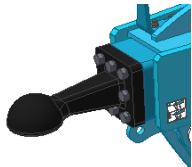
PLAN D'ENTRETIEN

Réalisez l'entretien prévu conformément au manuel d'entretien :

Opération	Tous les jours (saison)	1x par semaine	Avant la saison	Après la saison	Intervalle
Machine en général					
<ul style="list-style-type: none"> Contrôle visuel de la machine Surveillance des bruits et des vibrations anormaux et de l'usure excessive 	X				
<ul style="list-style-type: none"> Contrôle des points clés : axes, roulements, rouleaux, organes de travail 	X		X	X	
<ul style="list-style-type: none"> Nettoyage de la machine Stockage de la machine, de préférence sous un toit Enregistrer le démarrage de la machine / saison (ha) 		X		X	
<ul style="list-style-type: none"> Révision complexe Contrôle du châssis 	X			X	
 <p>Ne nettoyez pas les rouleaux hydrauliques, les roulements, les éléments électriques et électroniques au nettoyeur sous pression ou sous un jet d'eau direct. Les joints et les roulements ne sont pas étanches en cas de pression élevée.</p>					
Système hydraulique					
Contrôle du fonctionnement, de l'étanchéité, de la fixation et des endroits usés de toutes les parties et des tuyaux hydrauliques		X	X		
Tuyaux hydrauliques – remplacement : <ul style="list-style-type: none"> Gaine extérieure du tuyau endommagée (mécaniquement ou pourrie) Infiltration de liquide (en particulier au niveau du raccord) Bulles ou cloques sur le tuyau Raccord déformé ou corrodé Raccord desserré – le tuyau tourne 	X			X	
Tuyaux hydrauliques – remplacement : <ul style="list-style-type: none"> Durée de vie du tuyau dépassée 					6 ans
<p>!!! PREVENTION – signifie planifier la suppression du problème, hors saison, sans stress et de façon confortable avant l'apparition d'un problème secondaire, d'avarie ou de risques pour la santé.</p>					

PLAN D'ENTRETIEN

Réalisez l'entretien prévu conformément au manuel d'entretien:

Opération	Tous les jours (saison)	1x par semaine	Avant la saison	Après la saison	Intervalle						
Raccords à vis											
Contrôle visuel des raccords à vis et hydrauliques, resserrez les raccords desserrés avec un couple de serrage approprié (tableau des Couples de serrage)	X			X							
Œillet d'attelage – contrôle, éventuellement serrage <table border="1" data-bbox="220 707 526 788" style="margin-left: 20px;"> <tr> <td>M16 - 10.9.</td> <td>300 Nm</td> </tr> <tr> <td>M20 - 10.9.</td> <td>560 Nm</td> </tr> </table> 	M16 - 10.9.	300 Nm	M20 - 10.9.	560 Nm		X	X				
M16 - 10.9.	300 Nm										
M20 - 10.9.	560 Nm										
Roues – serrer tous les écrous des roues. <ul style="list-style-type: none"> • Une première fois après 10 heures de service • Après le changement de la roue, après 10 heures de service <table border="1" data-bbox="228 972 513 1072" style="margin-left: 20px;"> <tr> <td>M 18 x 1,5</td> <td>300 Nm</td> </tr> <tr> <td>M 20 x 1,5</td> <td>400 Nm</td> </tr> <tr> <td>M 22 x 1,5</td> <td>500 Nm</td> </tr> </table>	M 18 x 1,5	300 Nm	M 20 x 1,5	400 Nm	M 22 x 1,5	500 Nm		X	X		
M 18 x 1,5	300 Nm										
M 20 x 1,5	400 Nm										
M 22 x 1,5	500 Nm										
Système de freinage											
Circuits et tuyaux de freinage – contrôle du fonctionnement, de l'étanchéité, de la fixation et du serrage ou de la rupture	X		X	X							
Éléments de frein - contrôle du fonctionnement, de l'étanchéité, de la fixation	X		X	X							
Réservoir à air – purge par le robinet de purge		X		X							
Robinet de purge – contrôle du fonctionnement, nettoyage et changement du joint			X	X							
Filtre de tuyauterie - nettoyage			X	X							
Frein/frein de stationnement – contrôle du fonctionnement, réglage du pas 25-45mm	X										
Garniture de frein – contrôle de l'état de la garniture de frein, épaisseur min. 3mm				X							
Roues/essieu											
Contrôle de la pression dans les pneus											
Essieu de transport	TRITON 300 P	BKT 19.0/45-17 14PR pression 280kPa	X		X						
Roulements de l'essieu de transport – contrôle et éventuellement réglage du jeu (travail en atelier)											

PLAN D'ENTRETIEN

Réalisez l'entretien prévu conformément au manuel d'entretien:

Opération	Tous les jours (saison)	1x par semaine	Avant la saison	Après la saison	Intervalle
Circuits électriques					
Contrôle de l'endommagement, éventuellement remplacement		X	X		
Dispositif de sécurité					
Éclairage et plaques hachurées de sécurité – contrôle de l'état, du fonctionnement et de la propreté	X		X		
Plaques d'avertissement et de sécurité – contrôle de la présence et de la lisibilité		X			
Plan de graissage de la machine					
Articulation du timon/œillet d'attelage – graisse plastique	X			X	
Vis de frein à main – graisse plastique ou huile adéquate	X			X	
Roulements de l'essieu – graisse plastique au Lithium – contrôle, éventuellement ajout				X	
Après la saison					
Toute la machine					
<ul style="list-style-type: none"> • Procédez au traitement et au nettoyage ; ne pulvérisez pas de l'huile ni d'autres produits sur les parties en plastique • Appliquez sur les tiges de pistons des rouleaux hydrauliques un produit adéquat contre la corrosion • Contrôlez la solidité de tous les raccords à vis et télescopiques (voir tableau des couples de serrage) • Contrôlez l'endommagement des circuits électriques et remplacez-les si nécessaire. 					
Système de freinage					
<ul style="list-style-type: none"> • Avant le dernier déplacement, conservez à l'aide d'antigel pour des systèmes de freinage à air (environ 0,1l), sans éthanol, utilisez un antigel recommandé par le fabricant du tracteur. • Bloquez la machine contre tout mouvement à l'aide des cales. • Desserrez le frein de stationnement, relâchez l'air du réservoir à air et fermez les circuits de freinage. En hiver, le frein de service doit être desserré pour éviter qu'il ne colle sur le tambour de frein. 					
Endroits de graissage					
Graissez les endroits de graissage conformément au plan de graissage avec la graisse plastique KP2P-20 Lixx selon DIN 51 502					
<p>!!! PREVENTION – signifie planifier la suppression du problème, hors saison, sans stress et de façon confortable avant l'apparition d'un problème secondaire, d'avarie ou de risques pour la santé.</p>					

9. RANGEMENT DE LA MACHINE

Mise hors service de la machine pour une durée prolongée:

- Si possible, stockez la machine sous un toit.
- Stockez la machine sur un support droit et solide avec une capacité de charge suffisante.
- Avant de ranger la machine, débarrassez-la d'impuretés et conservez-la de façon à éviter tout endommagement pendant le stockage.
- Arrêter la machine sur son essieu et sur sa béquille. À l'aide de coins ou de tout autre outil adéquat, bloquer la machine contre tout mouvement involontaire.
- Lors de la mise hors service, abaissez la machine à la position inférieure à l'aide de l'hydraulique.
- **La machine ne doit pas reposer sur les disques et les unités de dents.** Risque d'endommagement des disques de travail de la machine ou de rupture des dents.
- Protégez la machine contre l'accès des personnes non autorisées.

10. PLAN DE GRAISSAGE DE LA MACHINE

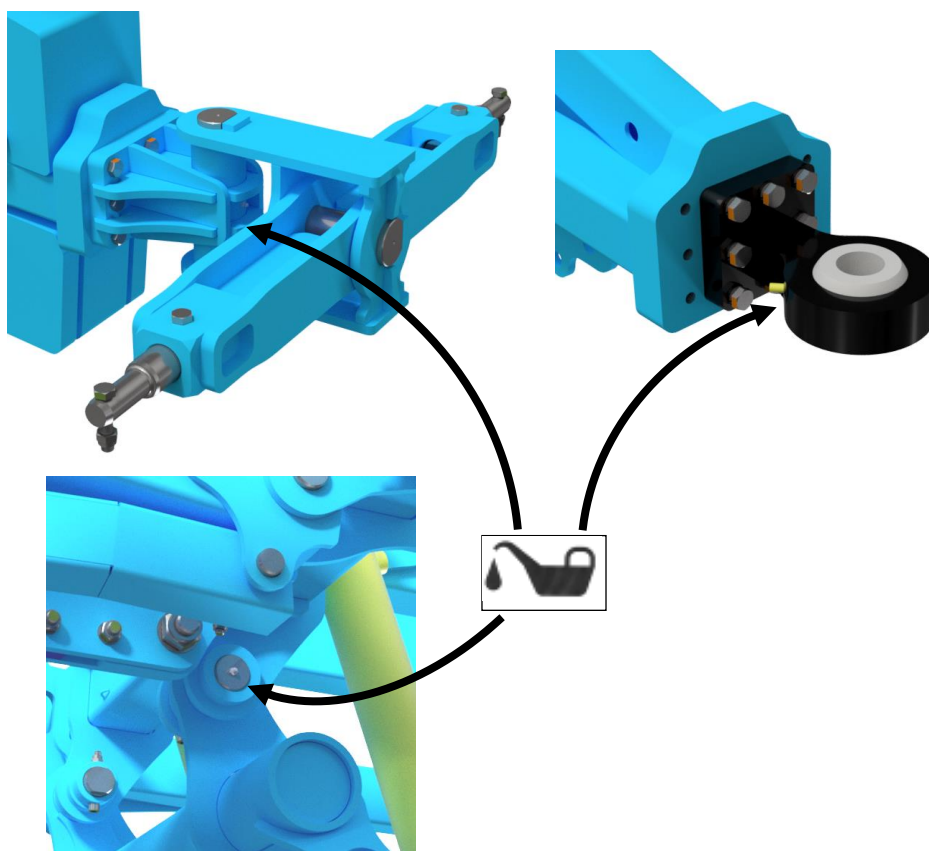


Respectez les consignes de sécurité lors de l'entretien de la machine et son graissage.

ENDROIT DE GRAISSAGE	INTERVALLE	PRODUIT DE GRAISSAGE
ARTICULATION DU TIMON	<ul style="list-style-type: none"> ▪ 1x par semaine ▪ Avant chaque début de travail avec la machine. ▪ À la fin de la saison et avant le stockage de la machine 	Graisse plastique classe NGLI 2 avec additifs EP
ANNEAU DE TRACTION		
AXES DE L'ESSIEU		

- Les endroits de graissage sont marqués par l'autocollant : 

- En cas de difficulté d'application de la graisse au niveau des raccords malgré le serrage intensif du levier de la pompe de graissage, essayez de tourner le raccord en question tout en pressant le levier de la pompe de graissage.



11. PROTECTION DE L'ENVIRONNEMENT

- Contrôlez régulièrement l'étanchéité du système hydraulique.
- Remplacez ou réparez préventivement les tuyaux hydrauliques ou d'autres parties du système hydraulique présentant des signes d'endommagement, avant l'apparition des fuites d'huile.
- Contrôlez l'état des tuyaux hydrauliques et remplacez-les à temps. La durée de vie des tuyaux hydrauliques inclut également le temps de stockage.
- Manipulez les huiles et les graisses selon les lois et règles en vigueur relatives aux déchets.

12. LIQUIDATION DE LA MACHINE EN FIN DE VIE

- L'exploitant doit veiller à séparer lors de la liquidation les pièces en acier et les pièces comportant l'huile hydraulique ou la graisse.
- L'exploitant doit découper les pièces en acier en respectant les règles de sécurité et les déposer dans un centre de ramassage des matières premières secondaires. En ce qui concerne les autres pièces, il doit procéder selon les lois en vigueur relatives aux déchets.

13. SERVICES DE DÉPANNAGE ET CONDITIONS DE GARANTIE

13.1 SERVICE DE DÉPANNAGE

13.1.1 Le service de dépannage est assuré par un représentant commercial après la consultation avec le fabricant ou par le fabricant lui-même. Les pièces détachées sont disponibles chez les vendeurs individuels par l'intermédiaire d'un réseau de vente sur tout le territoire de la république. Utilisez les pièces détachées uniquement selon le catalogue de pièces détachées édité officiellement par le fabricant.

13.2 GARANTIE

13.2.1 Le fabricant octroie une garantie de 24 mois pour les pièces suivantes : cadre principal, essieu et timon de la machine. En ce qui concerne les autres parties de la machine, le fabricant octroi une garantie de 12 mois. La garantie prend effet le jour de vente de la nouvelle machine au consommateur (utilisateur) final.

13.2.2 La garantie couvre les vices cachés apparaissant pendant la garantie lors d'une utilisation correcte de la machine à condition de respecter les conditions indiquées dans le mode d'emploi.

13.2.3 La garantie ne s'applique pas aux pièces détachées d'usure, c'est-à-dire à l'usure mécanique courante des pièces de remplacement des parties de travail (socs, arêtes, etc.).

13.2.4 La garantie ne s'applique pas aux conséquences indirectes consécutives à un endommagement éventuel, par exemple, sur la réduction de la durée de vie, etc.

13.2.5 La garantie est liée à la machine et ne cesse pas suite au changement de propriétaire.

13.2.6 La garantie est limitée au démontage et au montage, éventuellement au remplacement ou à la réparation de la pièce défectueuse. La décision de changer ou de réparer la pièce défectueuse appartient à l'atelier contractuel Farmet.

13.2.7 Pendant la garantie, seul un technicien agréé du fabricant est autorisé à réaliser les réparations ou d'autres interventions sur la machine, faute de quoi la garantie ne sera pas reconnue. Cette disposition ne s'applique pas au remplacement des pièces détachées d'usure (voir point 13.2.3).

13.2.8 La garantie est conditionnée par l'utilisation des pièces détachées d'origine du fabricant.

(CZ) ES PROHLÁŠENÍ O SHODĚ
 (GB) CE CERTIFICATE OF CONFORMITY
 (D) EG-KONFORMITÄTSEKTLÄRUNG
 (F) DÉCLARATION CE DE CONFORMITÉ
 (RU) СЕРТИФИКАТ СООТВЕТСТВИЯ ЕС
 (PL) DEKLARACJA ZGODNOŚCI WE

1. (CZ) My (GB) We (D) Wir (F) Nous (RU) Мы (PL) My: **Farmet a.s.**
 Jiřinková 276
 552 03 Āeská Skalice
 Czech Republic
 DIĀ: CZ46504931
 Tel/Fax: 00420 491 450136

(CZ) Vydáváme na vlastní zodpovědnost toto prohlášení. (GB) Hereby issue, on our responsibility, this Certificate. (D) Geben in alleiniger Verantwortung folgende Erklärung ab. (F) Publiions sous notre propre responsabilité la déclaration suivante. (RU) Под свою ответственность выдаем настоящий сертификат. (PL) Wydajemy na własną odpowiedzialność niniejszą Deklarację Zgodności.

2. (CZ) Strojní zařízení: - název : **Купřič**
 (GB) Machine: - name : **Cultivator**
 (D) Fabrikat: - Bezeichnung : **Grubber**
 (F) Machinerie: - dénomination : **Cultivateur**
 (RU) Сельскохозяйственная машина: - наименование : **Культиватор**
 (PL) Urządzenie maszynowe: - nazwa : **Spulchniarka**

- typ, type : **TRITON**
 - model, modèle : **TRITON 300 P**
 - PIN/VIN:

- (CZ) výrobní číslo :
 - (GB) serial number
 - (D) Fabriknummer
 - (F) n° de production
 - (RU) заводской номер
 - (PL) numer produkcyjny

3. (CZ) Příslušná nařízení vlády: Ā.176/2008 Sb. (směrnice 2006/42/ES). (GB) Applicable Governmental Decrees and Orders: No.176/2008 Sb. (Directive 2006/42/ES). (D) Einschlägige Regierungsverordnungen (NV): Nr.176/2008 Slg. (Richtlinie 2006/42/ES). (F) Décrets respectifs du gouvernement: n°.176/2008 du Code (directive 2006/42/CE). (RU) Соответствующие постановления правительства: № 176/2008 Сб. (инструкция 2006/42/ES). (PL) Odpowiednie rozporządzenia rządowe: nr 176/2008 Dz.U. (Dyrektywa 2006/42/WE).

4. (CZ) Normy s nimiž byla posouzena shoda: (GB) Standards used for consideration of conformity: (D) Das Produkt wurde gefertigt in Übereinstimmung mit folgenden Normen: (F) Normes avec lesquelles la conformité a été évaluée: (RU) Нормы, на основании которых производилась сертификация: (PL) Normy, według których została przeprowadzona ocena: ĀSN EN ISO 12100, ĀSN EN ISO 4254-1.

(CZ) Schválil (GB) Approve by dne: 01.07.2020
 (D) Bewilligen (F) Approuvé
 (RU) Утвердил (PL) Uchwalit

V Āeské Skalici dne: 01.07.2020

Ing. Petr Lukářek
 technický ředitel
 Technical director

Ing. Karel Źďárský
 generální ředitel společnosti
 General Manager


Farmet a.s.
 Jiřinková 276
 552 03 Āeská Skalice
 DIĀ CZ46504931
 59