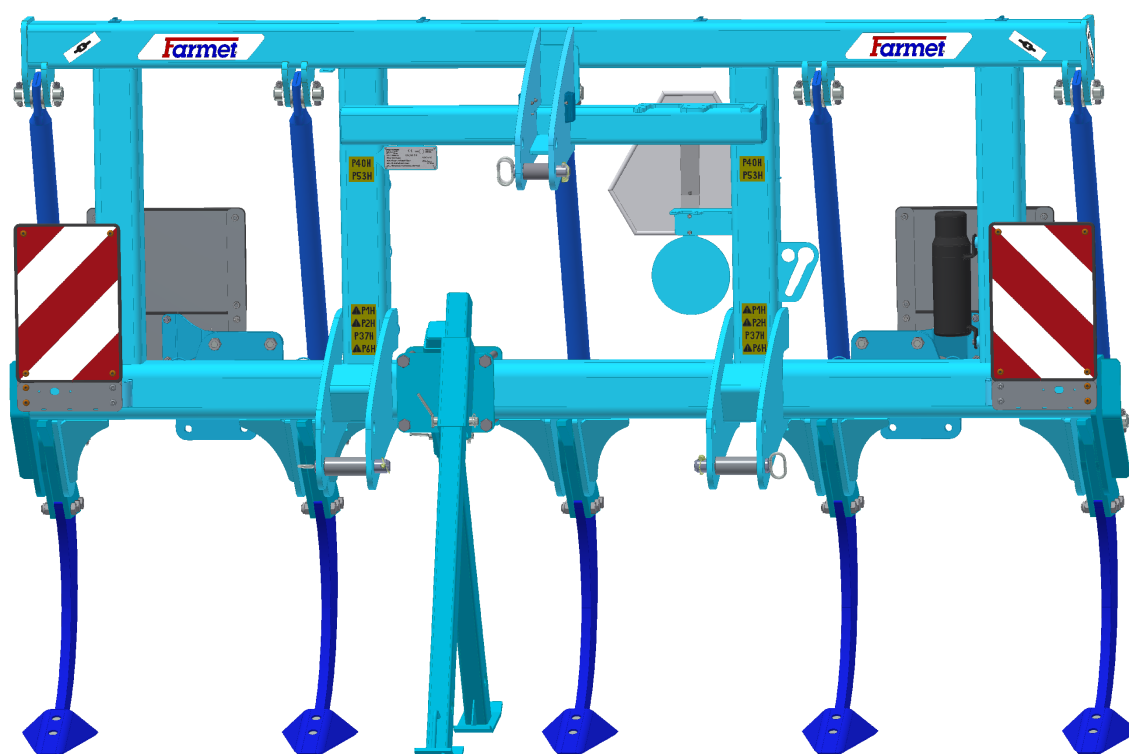


NÁVOD K POUŽITÍ

HLOUBKOVÝ KYPŘIČ

DG3N | DG5N | DG7N



Vydání: 7 Platnost od: 01.09.2017

FARMET a.s.
Jiřinková 276
552 03 Česká Skalice, CZ

telefon: +420 491 450 111
fax: +420 491 450 136
GSM: +420 774 715 738

IČ: 46504931
DIČ: CZ46504931

www.farmet.cz
e-mail: farmet@farmet.cz

Vydal: Technický útvar, Farmet a.s.
dne 30.05.2019, Změny vyhrazeny

Úvod

Vážený zákazníku,

Vámi zakoupený zemědělský stroj je kvalitním výrobkem firmy Farmet a.s. Česká Skalice.

Výhody Vašeho stroje a především jeho přednosti můžete plně využít po důkladném prostudování Návodu k použití.

Výrobní číslo stroje je vyraženo na výrobním štítku a zapsáno v Návodu k použití (viz. specifikace stroje). Toto výrobní číslo stroje je nutné uvádět vždy, když objednáváte náhradní díly pro případnou opravu. Výrobní štítek je umístěn na rámu.

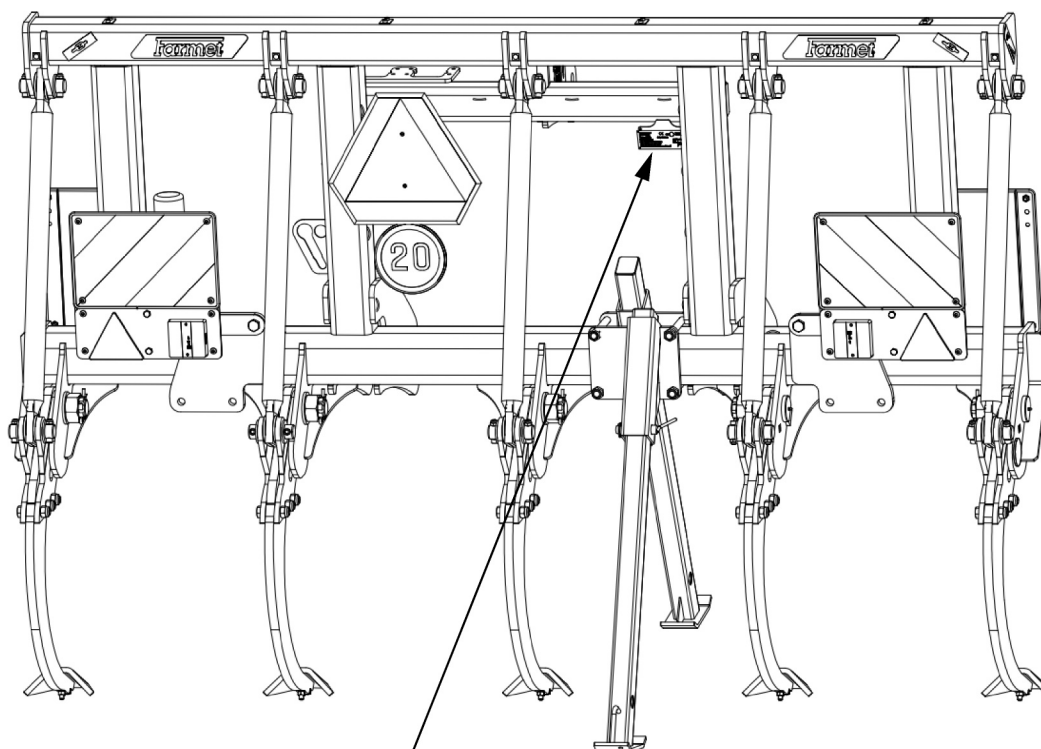
Náhradní díly k těmto strojům používejte pouze dle **Katalogu náhradních dílů** oficiálně vydaným výrobcem firmou Farmet a.s. Česká Skalice.

MOŽNOSTI POUŽÍVÁNÍ VAŠEHO STROJE

Hloubkový kyprič **DG 3 N, DG 5 N, DG 7 N** je určen pro kypření všech druhů půd až do hloubky zpracování 60 cm (23,6 in).

SPECIFIKACE STROJE :

Typ stroje :
 Výrobní číslo stroje :
 Speciální provedení nebo příslušenství :



Farmet	CE	OTK	Farmet a.s. Jihlava 278 Česká Republika
TYP / VARIANTA	DG / DG 3 N		
ČÍSLO SCHVÁLENÍ			
ROK VÝROBY / VÝROBNÍ ČÍSLO	YYYY-XXXX		
MAX. PŘÍPUSTNÁ HMOTNOST	880	kg	
MAX. PŘÍPUSTNÁ HMOTNOST NA NÁPRAVĚ	-	kg	

Farmet	CE	OTK	Farmet a.s. Jihlava 278 Česká Republika
TYP / VARIANTA	DG / DG 5 N		
ČÍSLO SCHVÁLENÍ			
ROK VÝROBY / VÝROBNÍ ČÍSLO	YYYY-XXXX		
MAX. PŘÍPUSTNÁ HMOTNOST	1170	kg	
MAX. PŘÍPUSTNÁ HMOTNOST NA NÁPRAVĚ	-	kg	

Farmet	CE	OTK	Farmet a.s. Jihlava 278 Česká Republika
TYP / VARIANTA	DG / DG 7 N		
ČÍSLO SCHVÁLENÍ			
ROK VÝROBY / VÝROBNÍ ČÍSLO	YYYY-XXXX		
MAX. PŘÍPUSTNÁ HMOTNOST	1920	kg	
MAX. PŘÍPUSTNÁ HMOTNOST NA NÁPRAVĚ	-	kg	

DŮLEŽITÉ
ČTĚTE POZORNĚ PŘED POUŽITÍM
ZACHOVAT PRO BUDOUCÍ POTŘEBU

Obsah

Úvod.....	3
1 MEZNÍ PARAMETRY STROJE	7
1.1 Technické parametry stroje	8
1.2 Bezpečnostní sdělení	8
2 OBECNÉ POKYNY PRO POUŽÍVÁNÍ	9
3 PŘEPRAVA STROJE DOPRAVNÍMI PROSTŘEDKY	11
4 MANIPULACE SE STROJEM ZDVÍHACÍM ZAŘÍZENÍM	12
5 VÝSTRAŽNÉ BEZPEČNOSTNÍ ŠTÍTKY	13
6 POPIS STROJE	17
6.1 Pracovní části stroje	18
6.2 Účel hloubkového kypření	19
7 MONTÁŽ STROJE U ZÁKAZNÍKA	20
8 UVEDENÍ DO PROVOZU	21
8.1 Agregace traktoru	22
8.2 Připojení hydrauliky	23
8.3 Popis výměny radlic	24
9 PŘEPRAVA STROJE NA POZEMNÍCH KOMUNIKACÍCH	25
10 SEŘÍZENÍ STROJE	26
10.1 Seřízení pracovních orgánů stroje	26
10.2 Seřízení pracovní hloubky radlic	26
11 ÚDRŽBA A OPRAVY STROJE	27
12 ULOŽENÍ STROJE	28
13 MAZACÍ PLÁN STROJE	29
14 OCHRANA ŽIVOTNÍHO PROSTŘEDÍ	30
15 LIKVIDACE STROJE PO SKONČENÍ ŽIVOTNOSTI	31
16 SERVISNÍ SLUŽBY A PODMÍNKY ZÁRUKY	32
16.1 Servisní služba	32
16.2 Záruka	32

1 MEZNÍ PARAMETRY STROJE

- Stroj je určen pro kypření půdy až do hloubky 60 cm (23.6 in) při obdělávání půdy v zemědělství. Jiný druh použití přesahující stanovený účel je zakázaný.
- Obsluhu stroje provádí jediná osoba - traktorista.
- Obsluha stroje má zakázáno jiné použití stroje, zvláště pak:
 - přepravu osob a zvířat na konstrukci stroje
 - přepravu břemen na konstrukci stroje
 - agregaci stroje s jiným tažným zařízením než je uvedeno kapitole 8.1.

1.1 Technické parametry stroje

PARAMETRY	DG 3 N	DG 5 N	DG 7 N
Pracovní šířka	2,2 m (7,22 ft)	2,99 m (9,81 ft)	4,4 m (14,44 ft)
Transportní šířka	2,7 m (8,86 ft)	3 m (9,84 ft)	4,4 m (14,44 ft)
Transportní výška	1,98 m (6,5 ft)		
Celková délka stroje	1,33 m (4,36 ft)	1,38 m (4,53 ft)	
Pracovní hloubka	50 – 60 cm (1,64 – 1,97 ft)		
Počet radlic	3	5	7
Pracovní výkon	0,8 – 1 ha/h (1,98 – 2,47 ac/h)	1 – 1,4 ha/h (2,47 – 3,46 ac/h)	1,4 – 2 ha/h (3,46 – 4,94 ac/h)
Tažný prostředek	110 – 150 kW (147 – 201 HP)*	180 – 240 kW (241 – 321 HP)*	250 – 340 kW (335 – 455 HP)*
Pracovní rychlost	3 – 5 km/h (1,86 – 3,1 mph)		
Maximální přepravní rychlost	20 km/h (12,4 mph)		
Maximální svahová dostupnost	6 (°)		
Hmotnost stroje / + kop.kola	670 kg (1 477 lb) / 880 kg (1 940 lb)	960 kg (2 116 lb) / 1170 kg (2 579 lb)	1710 kg (3 770 lb) / 1920 kg (4 233 lb)

* doporučený tahový prostředek, skutečná tahová síla se může výrazně měnit podle hloubky zpracování, půdních podmínek, svahovitosti pozemku, opotřebení pracovních orgánů a jejich seřízení

1.2 Bezpečnostní sdělení



Tato výstražná značka upozorňuje na bezprostřední hrozící nebezpečnou situaci, končící smrtí nebo vážným zraněním.







Tato výstražná značka upozorňuje na nebezpečnou situaci, končící smrtí nebo vážným zraněním.



Tato výstražná značka upozorňuje na situaci, která může skončit menším nebo mírným zraněním. Upozorňuje rovněž na nebezpečné úkony, které souvisí s činností, která by mohla vést ke zranění.

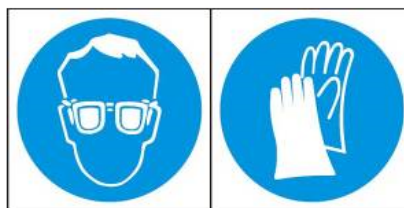
2 OBECNÉ POKYNY PRO POUŽÍVÁNÍ

- Stroj je vyroben v souladu s posledním stavem techniky a schválenými bezpečnostními předpisy. Přesto mohou při použití vznikat nebezpečí zranění uživatele nebo třetích osob resp. poškození stroje nebo vzniku jiných věcných škod.
- Stroj používejte pouze v technicky nezávadném stavu, v souladu s jeho určením, s vědomím možných nebezpečí a za dodržení bezpečnostních pokynů tohoto návodu k použití !
Výrobce neručí za škody způsobené použitím stroje v rozporu s mezními parametry stroje a pokyny k použití stroje . Riziko nese samotný uživatel.
Ihned odstraňte především závady, které mohou negativně ovlivnit bezpečnost !
- Obsluhu stroje smí provádět osoba pověřená provozovatelem za těchto podmínek:
 - musí vlastnit platný řidičský průkaz příslušné kategorie,
 - musí být prokazatelně seznámena s bezpečnostními předpisy pro práci se strojem a musí prakticky ovládat obsluhu stroje,
 - stroj nesmí obsluhovat mladistvá(é) osoba(y),
 - musí znát význam bezpečnostních značek umístěných na stroji. Jejich respektování je důležité pro bezpečný a spolehlivý provoz stroje
- Údržbu a servisní opravy na stroji smí provádět pouze osoba :
 - pověřená provozovatelem,
 - vyučena ve strojním oboru se znalostí oprav podobných strojních zařízení,
 - prokazatelně seznámena s bezpečnostními předpisy pro práci se strojem,
 - při opravě stroje připojeného za traktorem musí vlastnit řidičský průkaz příslušné kategorie.
- Obsluha stroje musí při práci se strojem i při transportu stroje zajistit bezpečnost jiných osob.
- Při práci stroje na poli nebo při přepravě musí obsluha stroj ovládat z kabiny traktoru.
-  Obsluha smí na konstrukci stroje vstupovat pouze za klidu stroje a při zablokování stroje proti pohybu a to pouze z těchto důvodů :
 - seřízení pracovních částí stroje,
 - opravě a údržbě stroje,
-  Při stoupání na stroj nestoupejte na válce, disky nebo jiné otáčející se díly. Ty se mohou protočit a následným pádem si můžete způsobit velmi vážná zranění.
-  Jakékoliv změny resp. úpravy na stroji smí být prováděny pouze s písemným souhlasem výrobce. Za případné škody vzniklé v důsledku nedodržení tohoto pokynu nenese výrobce odpovědnost. Stroj musí být udržován vybavený předepsaným příslušenstvím, výstrojí a výbavou včetně bezpečnostního značení. Všechny výstražné a bezpečnostní značky musí být stále čitelné a na svých místech. V případě poškození nebo ztráty musí být tyto značky neprodleně obnoveny.
- Obsluha musí mít při práci se strojem Návod k použití s požadavky bezpečnosti práce kdykoliv k dispozici.
-  Obsluha nesmí při použití stroje konzumovat alkohol, léky, omamné a halucinogenní látky, které snižují její pozornost a koordinační schopnosti. Musí-li obsluha užívat léky předepsané lékařem nebo užívá-li léky volně prodejné, musí být lékařem informována, zda je za těchto okolností schopna odpovědně a bezpečně obsluhovat stroj.

OCHRANNÉ POMŮCKY :

Pro provoz a údržbu používejte :


- přiléhavé oblečení
- ochranné rukavice a brýle na ochranu proti prachu a ostrým částem stroje.



3 PŘEPRAVA STROJE DOPRAVNÍMI PROSTŘEDKY

- Dopravní prostředek určený pro transport stroje musí mít svoji nosnost minimálně shodnou s hmotností převáženého stroje. Celková hmotnost stroje je uvedena na výrobním štítku.
- Rozměry transportovaného stroje včetně dopravního prostředku musí splňovat platné předpisy pro provoz po pozemních komunikacích (vyhlášky, zákony).
- ⓘ • Přepřavovaný stroj musí být k dopravnímu prostředku vždy připevněn tak, aby nemohlo dojít k jeho samovolnému uvolnění.
- Dopravce odpovídá za škody způsobené uvolněním nesprávně nebo nedostatečně připevněného stroje k dopravnímu prostředku.

4 MANIPULACE SE STROJEM ZDVÍHACÍM ZAŘÍZENÍM

- Zdvíhací zařízení a vázací prostředky určené pro manipulaci se strojem musí mít svoji nosnost minimálně shodnou s hmotností manipulovaného stroje.
- Uchycení zařízení pro manipulaci smí být prováděno pouze na místech k tomu určených a označených samolepícími štítky znázorňujícími „řetízek“. 
- Po uchycení (zavěšení), v místech k tomu určených, je zakázáno pohybovat se v prostoru možného dosahu manipulovaného stroje.



5 VÝSTRAŽNÉ BEZPEČNOSTNÍ ŠTÍTKY

Výstražné bezpečnostní štítky slouží k ochraně obsluhy

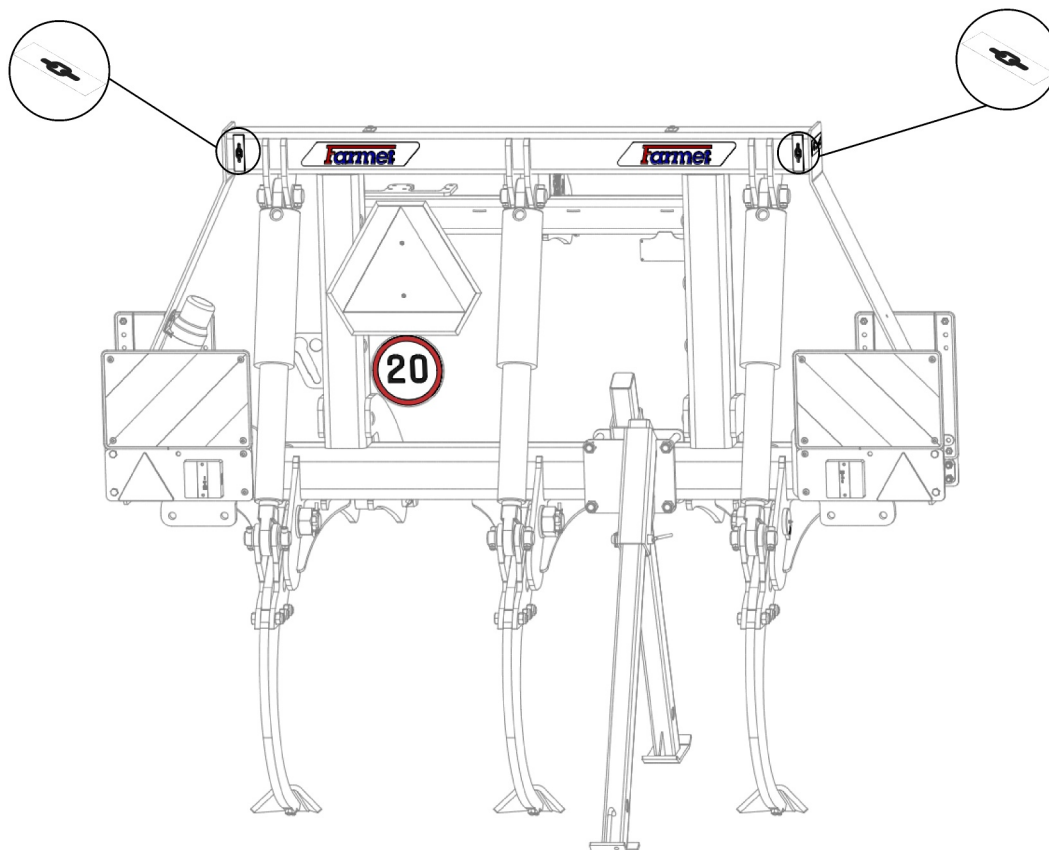
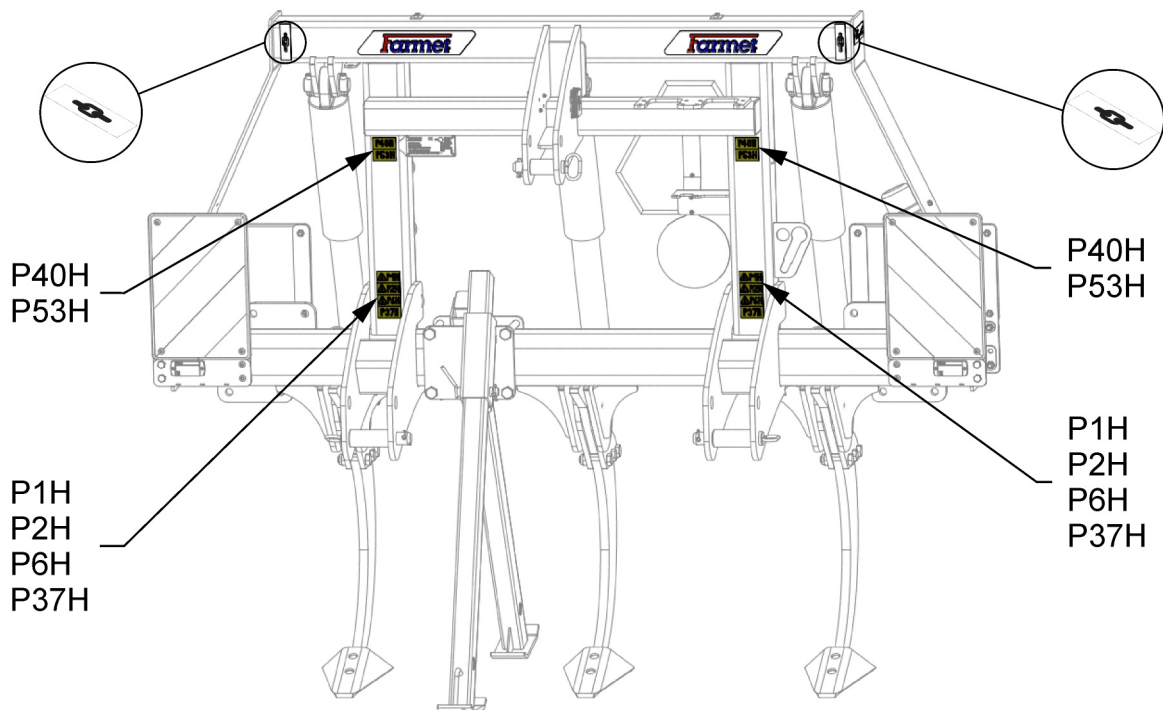
Všeobecně platí:

- Výstražné bezpečnostní štítky přísně dodržujte.
- Všechny bezpečnostní pokyny platí také pro ostatní uživatele.
- Obsluha je povinna zajistit kompletnost a čitelnost štítků na celém stroji, tzn. v případě jeho poškození jej nahradit novým.
- Poloha, vzhled a přesný význam výstražných bezpečnostních štítků na stroji je specifikován v následující tabulce a na obrázku (obr.1).

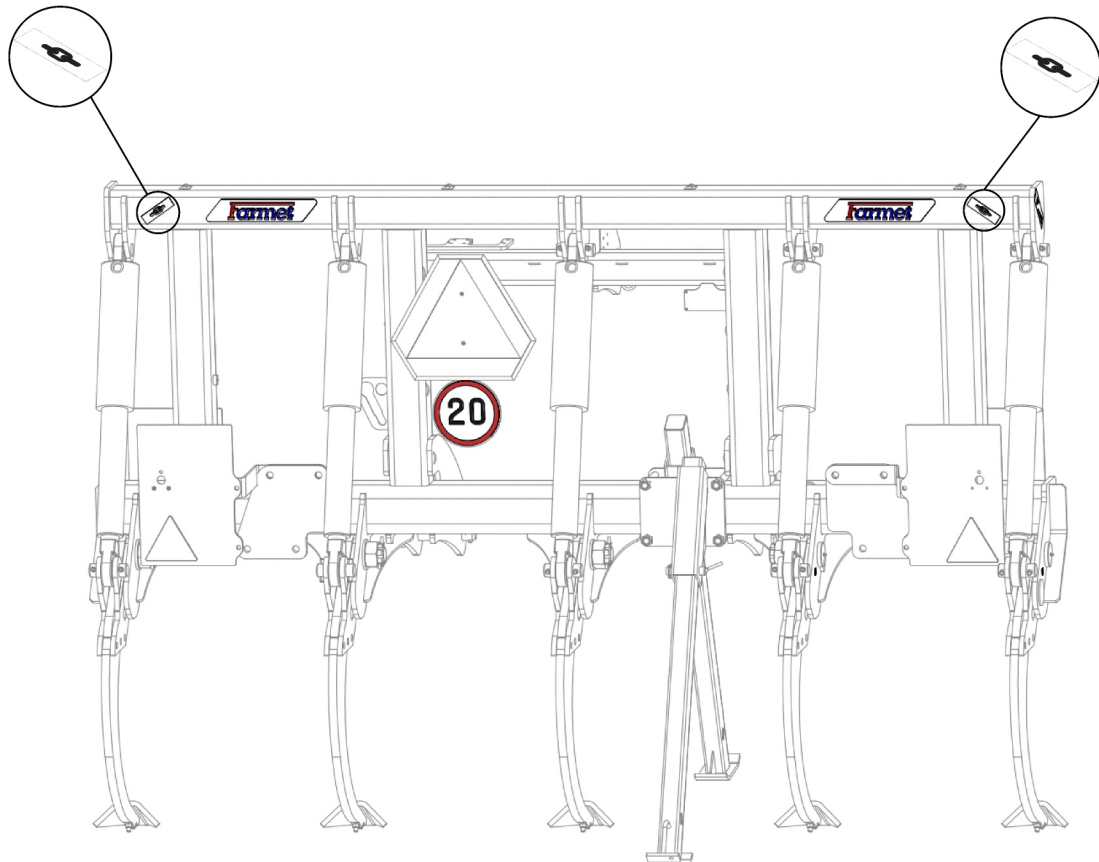
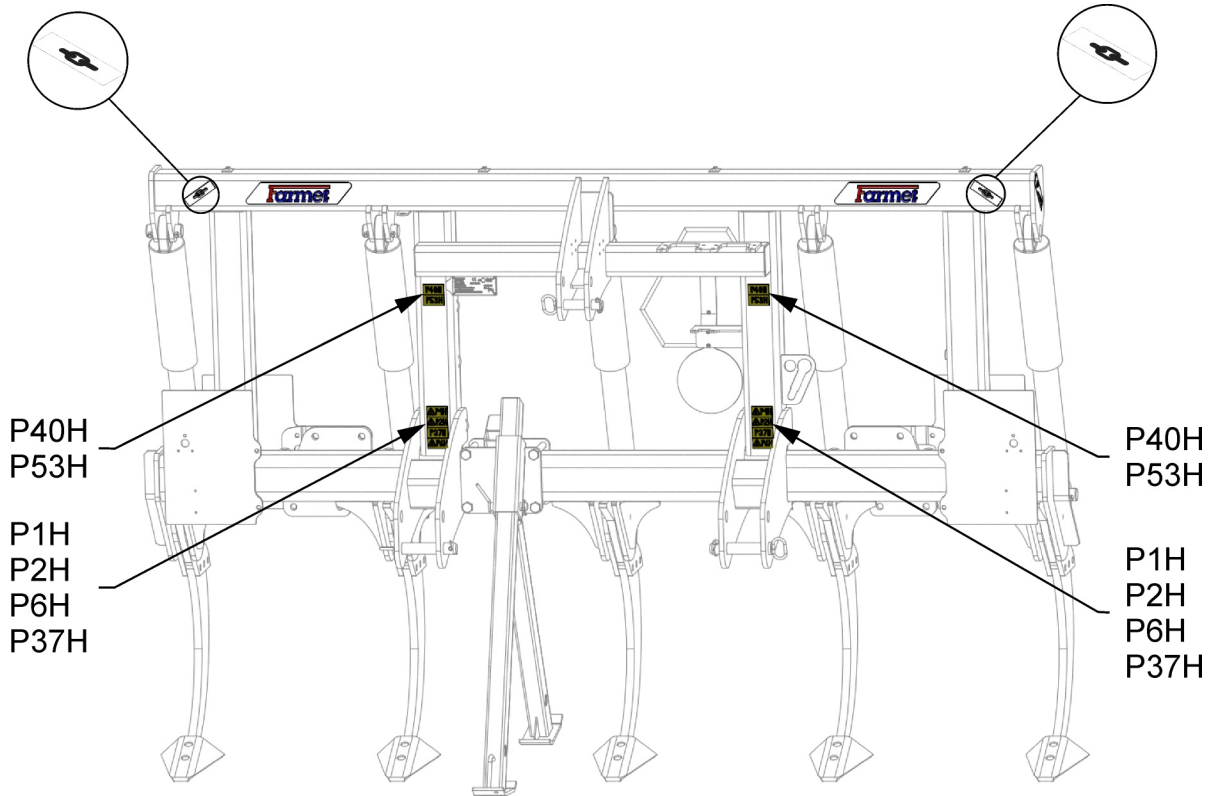
VÝSTRAŽNÝ BEZPEČNOSTNÍ ŠTÍTEK	TEXT KE ŠTÍTKU	POLOHA NA STROJI
	<p>Před manipulací se strojem si pečlivě přečtěte návod k používání. Při obsluze dodržuj instrukce a bezpečnostní předpisy pro provoz stroje.</p>	P 1 H
	<p>Při zapojování nebo odpojování, nevstupuj mezi traktor a stroj, rovněž do tohoto prostoru nevstupuj, pokud není traktor i stroj v klidu a není vypnut motor.</p>	P 2 H
	<p>Setrvej mimo dosah soupravy traktor zemědělský stroj, pokud je motor traktoru v chodu.</p>	P 6 H
	<p>Jízda a přeprava na konstrukci stroje je přísně zakázána.</p>	P 37 H
	<p>Je zakázáno demontovat jakoukoliv hydraulickou součást, pokud je pod tlakem.</p>	P 40 H
	<p>Nepřibližuj se k rotačním částem stroje, pokud tyto nejsou v klidu tzn., že se netočí.</p>	P 53 H

Obr. 1 - Umístění bezpečnostních štítků na stroji

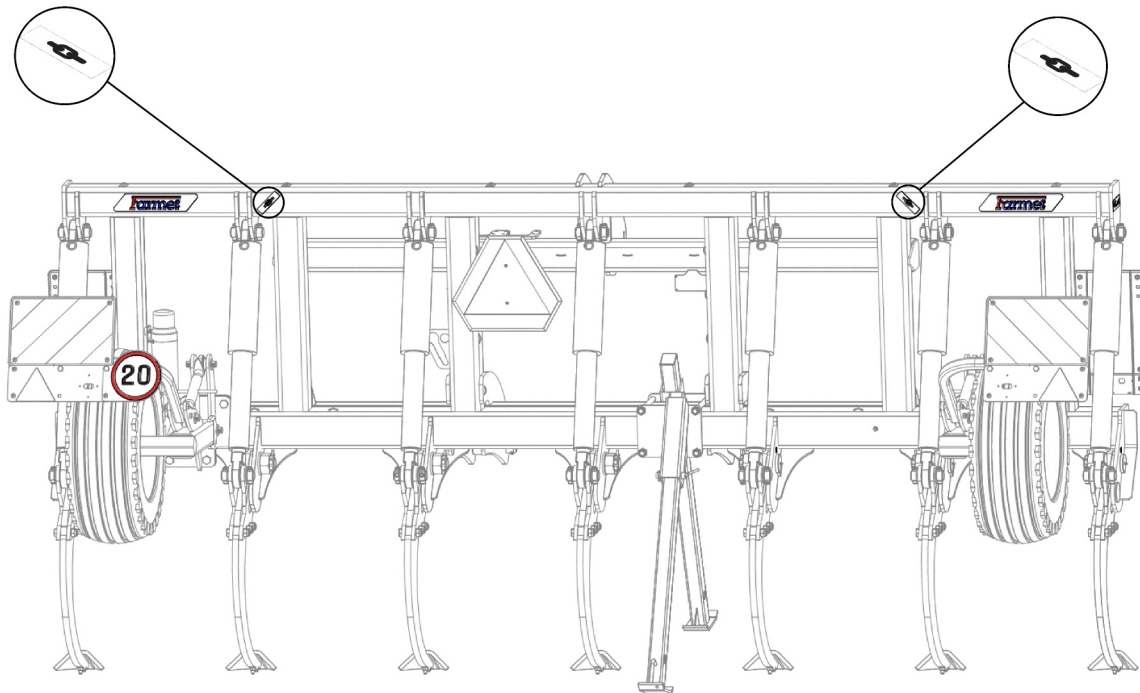
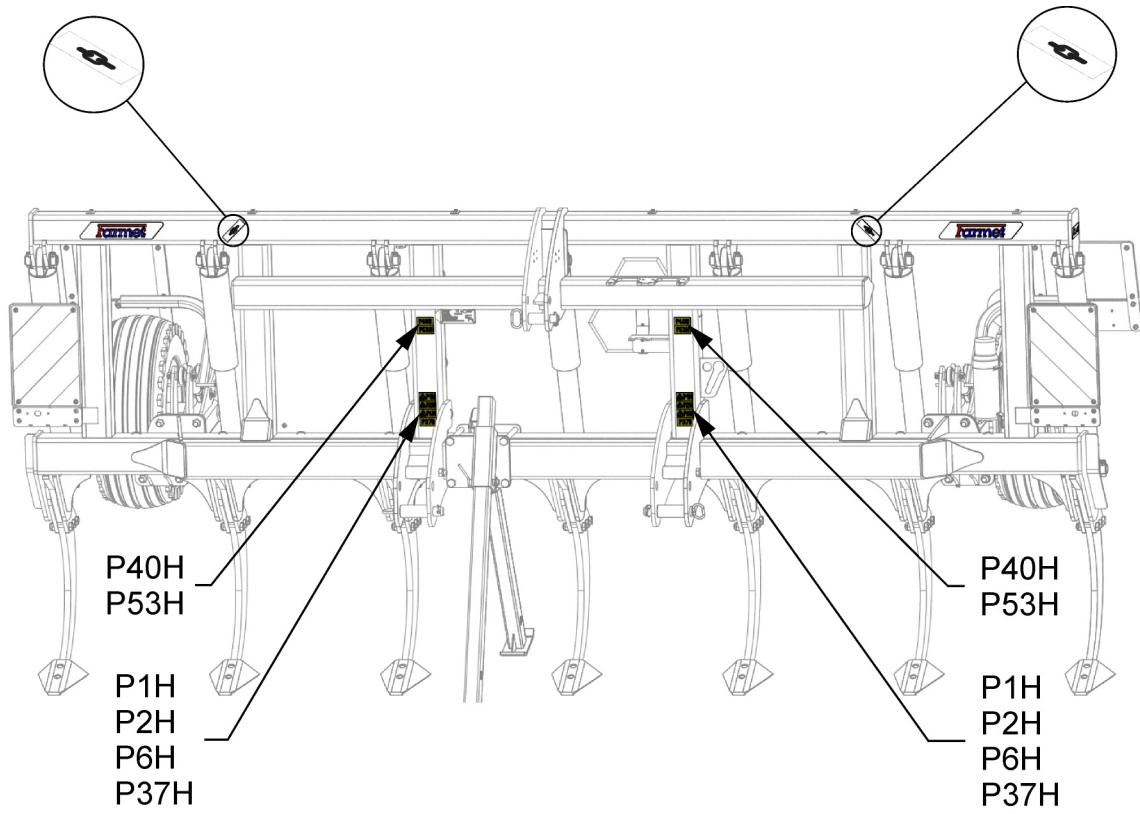
DG 3 N



DG 5 N



DG 7 N



6 POPIS STROJE

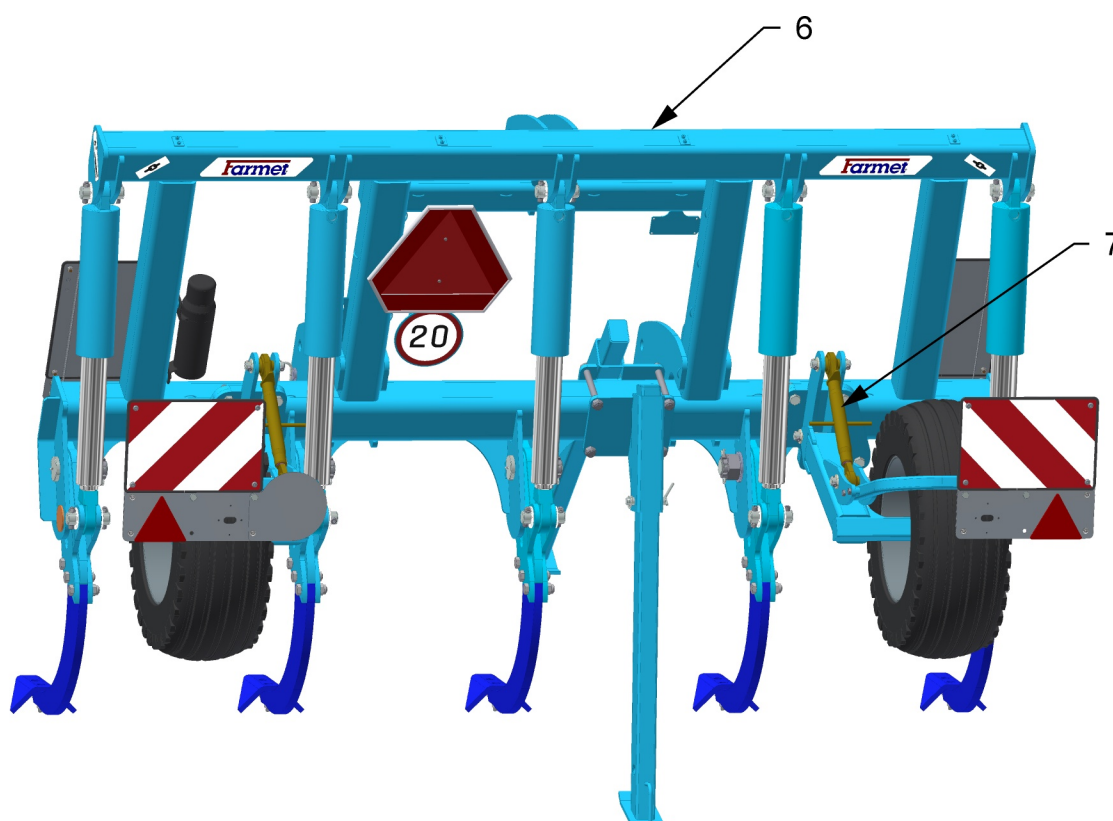
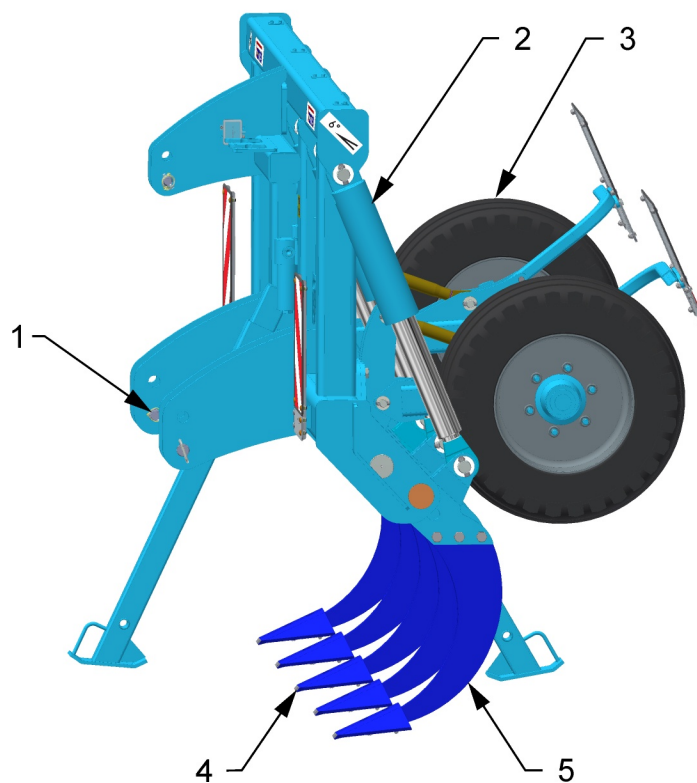
Hloubkový kypřič **DG 3N, DG 5 N, DG 7 N** je konstrukčně řešen jako nesený.

Je vybaven závěsem TBZ 3 . Hloubkový kypřič se skládá z rámu, na kterém jsou v jedné řadě rozmístěny obloukové slupice s delta radlicemi. Každá slupice je na čepu samostatně jištěna hydraulickým válcem (popř. trubkou a střižným šroubem). Jistící zařízení dovoluje při najetí na překážku úplné vychýlení slupice s radlicí nad terén a automatické vrácení do původní pracovní polohy (popř. výměnou střižného šroubu po vyhloubení stroje nad terén), když překážka pomine. Hydraulické jistící zařízení je připojeno na vnější okruh hydrauliky traktoru. Pracovní hloubka se nastavuje polohou ramen hydrauliky traktoru nebo je stroj na přání vybaven kopírovacími koly. (obr.2).

6.1 Pracovní části stroje

Obr. 2 - pracovní části stroje

1. Tříbodový závěs
2. Jištění slupic
3. Kopírovací kola
4. Radlice
5. Oblouková slupice
6. Rám
7. Stavěcí šroub kopírovacích kol



6.2 Účel hloubkového kypření

- Hloubkové kypření půdy představuje agromeliorační zásah, jehož cílem je především mechanicky narušit ztuhlou vrstvu půdy. Hloubkové kypřiče mohou být použity i v systémech půdoochranného zpracování půdy, je-li třeba půdu prokypřit do větší hloubky s minimálním narušením povrchu půdy. Tato funkce hloubkového kypření se může uplatnit především u hlubokých půd v sušších oblastech s nebezpečím větrné eroze půdy.

Hloubkové kypření může být využito i k dalším účelům:

- ke zvětšení akumulační schopnosti půdy pro vodu
- k odvedení povrchové vody do hlubších částí půdního profilu

Prokypřením ztuhlých vrstev v podorničí se zlepšují podmínky pro pronikání kořenů plodin do větších hloubek, což má příznivou odezvu ve výnosu plodin.

PODMÍNKY PRO ÚČINNÉ HLOUBKOVÉ KYPŘENÍ

- Základní podmínkou úspěšnosti zásahu kypření do hloubky kolem 0,6 m je přiměřená vlhkost půdy v hloubce kypření. Půda má být v době zásahu i ve spodině drobná. Zásadně musí být půda pod tzv. mezí plasticity, nesmí při zásahu podléhat plastickým deformacím. Snaha o kypření při nadměrné vlhkosti půdy může vést naopak k nežádoucímu ztuhnutí půdy při plýtvání energií. Při příliš suché půdě narůstá enormně pracovní odpor kypřičů. Při rozhodování o vhodném stavu půdy je možné využít sondážní tyč. Při tlaku na odebraný vzorek půdy by se zemina měla rozpadat do menších hrudek.

7 MONTÁŽ STROJE U ZÁKAZNÍKA

- Provozovatel musí montáž provádět podle instrukcí výrobce, nejlépe ve spolupráci s odborným servisním technikem určeným výrobcem.
- ! • Provozovatel musí zajistit po skončení montáže stroje funkční zkoušku všech montovaných částí.
- Provozovatel musí zajistit, aby manipulace se strojem pomocí zdvihacího zařízení při jeho montáži byla v souladu s kapitolou „4“.

8 UVEDENÍ DO PROVOZU



- Dříve než stroj převezmete, přezkoušejte a zkontrolujte, zda na něm během přepravy nedošlo k poškození a zda byly dodány všechny díly obsažené v dodacím listě.
- Před uvedením stroje do provozu si pozorně přečtěte tento návod k použití, zejména kapitoly 1–5. Před prvním použitím stroje se seznamte s jeho ovládacími prvky a s jeho celkovou funkcí.
- Při práci se strojem dodržujte nejen pokyny tohoto Návodu k použití, ale i všeobecně platné předpisy bezpečnosti práce, ochrany zdraví, požární a dopravní bezpečnosti a ochrany životního prostředí.
- Obsluha musí před každým použitím (uvedením do provozu) stroj zkontrolovat z hlediska kompletnosti, bezpečnosti práce, hygieny práce, požární bezpečnosti, dopravní bezpečnosti a ochrany životního prostředí. Stroj vykazující známky poškození nesmí být uveden do provozu.
- Agregaci stroje s traktorem provádějte na rovném a zpevněném povrchu.
- Při práci na svazích dodržte nejmenší povolenou svahovou dostupnost z celé soupravy **TRAKTOR - STROJ**.
- Před spuštěním motoru traktoru do chodu zkontrolujte, zda v pracovním prostoru soupravy není žádná osoba ani zvíře a stiskněte výstražný zvukový signál.
- Obsluha je při práci povinna dodržovat technické a bezpečnostní předpisy stroje určené výrobcem.
- Obsluha zodpovídá za bezpečnost a za všechny škody způsobené provozem traktoru a připojeného stroje.
- Obsluha je při otáčení na souvrati pole povinna zvedat stroj, tzn. pracovní orgány stroje nejsou v zemi.
- Obsluha je při práci se strojem povinna dodržovat předepsané pracovní hloubky a rychlosti uvedené v Návodu v kapitole 1.1.
- Obsluha je povinna, před opuštěním kabiny traktoru, spustit stroj na zem a zajistit soupravu proti pohybu.

8.1 Agregace traktoru

- Stroj může být připojen pouze k traktoru, jehož pohotovostní hmotnost je shodná nebo vyšší než celková hmotnost připojeného stroje.
- Obsluha stroje musí dodržovat všechny všeobecně platné předpisy bezpečnosti práce, ochrany zdraví, požární bezpečnosti a ochrany životního prostředí.
- Obsluha smí stroj připojit výhradně k traktoru, který je vybaven zadním třibodovým závěsem a funkční nepoškozenou hydraulickou soustavou.
- Stroj se připojuje na třibodový závěs TBZ 3.
- Obsluha musí před agregací stroje k traktoru, zvláště u traktorů nevybavených rychlozávěsem, zajistit stroj proti pohybu. Zvláště u traktorů nevybavených rychlozávěsem si musí obsluha, pro agregaci stroje a traktoru, zajistit spolupráci jiné prokazatelně proškolené osoby. Tato osoba se při pohybu traktoru ke stroji nesmí pohybovat v prostoru závěsu. Do prostoru zadního závěsu traktoru smí tato pomocná osoba vstoupit, až když je traktor zajištěn proti pohybu. Obsluha traktoru vybaveným rychlozávěsem může tuto agregaci provádět sama z místa řidiče traktoru.
- Tabulka požadavků na tažný prostředek pro práci se strojem:

Požadavek na výkon motoru traktoru DG 3 N		110 – 150 kW (147 – 201 HP)	
Požadavek na výkon motoru traktoru DG 5 N		180 – 240 kW (241 – 322 HP)	
Požadavek na výkon motoru traktoru DG 7 N		250 – 340 kW (335 – 456 HP)	
Požadavek na TBZ traktoru	Rozteč dolních závěsných kloubů (měřeno na osách kloubů)	TBZ 3	1010 +/- 1,5 mm (870 +/- 1,5 mm)
	∅ díry dolních závěsných kloubů pro závěsné čepy stroje	TBZ 3	37,4 - 37,75 mm (28,7 – 29,03 mm)
	∅ díry horního závěsného kloubu pro závěsný čep stroje	TBZ 3	32,0 – 32,25 mm (25,7 – 25,91 mm)

- Stroj agregovaný s traktorem změní rozložení hmotnosti na jednotlivé nápravy traktoru. Dojde k odlehčení přední nápravy a tím ke zhoršení říditelnosti. Jsou také ovlivněny brzděné vlastnosti.
- Pro bezpečnou agregaci musí být dodržena únosnost náprav, pneumatik a závěsu traktoru. Musí být dodržena shodná kategorie závěsu nářadí a třibodového závěsu traktoru. K dotížení používejte pouze závaží stanovena výrobcem traktoru.



Při připojování se v prostoru mezi traktorem a strojem nesmí zdržovat žádné osoby.

8.2 Připojení hydrauliky

- Stroj je možné agregovat jen za traktory vybavené alespoň jedním hydraulickým okruhem, u kterého je zajištěn stálý tlak oleje na výstupu (páka ovládní okruhu je v pracovní poloze aretovaná).
- Tlak v hydraulickém okruhu musí být minimálně 120 bar. Traktor také musí být vybaven výstupem pro **volný odtok oleje přímo do nádrže** (tento výstup nesmí být zapojen přes rozvaděč).



Části hydraulické soustavy stroje, které jsou pod tlakem je zakázáno demontovat. Hydraulický olej, který pronikne pod vysokým tlakem pokožkou, způsobuje těžká zranění. V případě zranění ihned vyhledejte lékaře.

POSTUP ZAPOJENÍ

- Hadice vybavená červenou prachovkou (tlaková) se připojí na tlakový výstup, hadice vybavená zelenou prachovkou (odpadová) se připojí na odpadový výstup okruhu a hadice vybavená žlutou prachovkou (přepadová) na přepadový výstup okruhu traktoru.

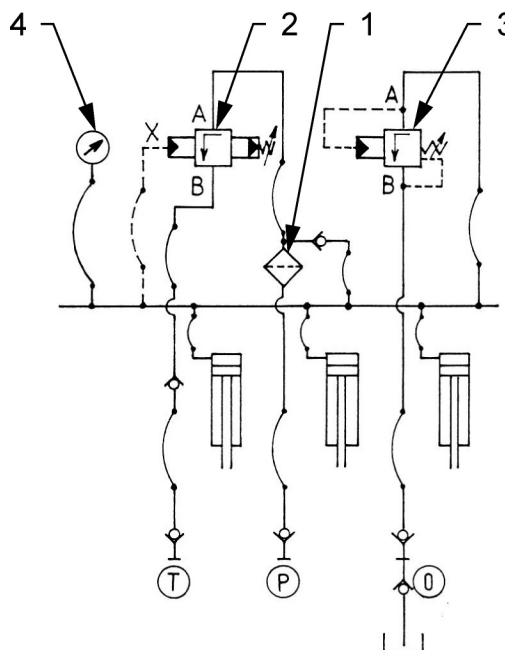


Při nesprávném zapojení je stroj nefunkční a vzniká veliké nebezpečí poškození, proto je nutné zapojení věnovat velkou pozornost!!!

FUNKCE HYDRAULICKÉHO JIŠTĚNÍ STROJE

- Tlakový olej je do soustavy přiváděn tlakovou hadicí **P**, přes tlakový filtr **1**, přímo na písty jednotlivých hydraulických válců. Při dosažení požadovaného nastaveného tlaku okruhu, odlehčovací (doplňovací) ventil **2** tlakový olej odpojí a je odveden zpět odpadovou hadicí **T** do tanku traktoru. Při překonávání překážky oblouková slupice přetlačí olej z hydraulického válce, zvýší se tlak v soustavě a přepouštěcí (pojistný) ventil **3** přepustí přebytečný olej přepouštěcí hadicí **O** zpět do tanku traktoru. Po překonání překážky dojde k poklesu tlaku, odlehčovací ventil automaticky tlakový pokles vyrovná a hydraulický válec vrátí slupici do pracovní polohy. Stav tlaku v systému je indikován na kontrolním manometru **4**. Maximální dovolený provozní tlak v soustavě je 140 bar. (obr.3).

Obr. 3 - Hydraulické jištění stroje



- P – Tlaková hadice
- T – Odpadová hadice
- O – Přepouštěcí hadice
- 1 – Tlakový filtr
- 2 – Odlehčovací (doplňovací) ventil
- 3 – Přepouštěcí (pojistný) ventil
- 4 – Kontrolní manometr

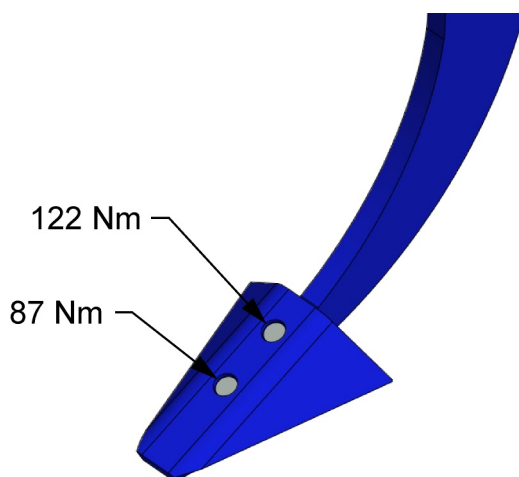
POSTUP SEŘÍZENÍ HYDRAULICKÉHO JIŠTĚNÍ STROJE

- Hydraulický systém je seřízen z výrobního závodu. V případě potřeby nového seřízení (po opravě nebo čištění) postupujte následujícím způsobem.
 1. Připojovací hadice odlehčovacího ventilu poz. **2** zapojte do rychlospojek traktoru na stejný okruh rozvaděče. (**P** - tlaková, **T** – zpětná).
 2. Hadici přepouštěcího ventilu poz. **3** zapojte do volného odpadu - přímo do nádrže traktoru (**0** - nesmí být zapojena přes rozvaděč!).
 3. Seřizovací šroub odlehčovacího ventilu poz. **2** úplně dotáhněte otáčením ve směru hodinových ručiček.
 4. Pusťte tlak do okruhu stroje hadicí **P** (tlak oleje min.160 a max.200 bar, průtok 40-60 L), páku rozvaděče aretujte v poloze zapnuto pro trvalý přívod tlakového oleje.
 5. Přepouštěcí ventil poz. **3** nastavte na tlak 140-150 bar otáčením seřizovacího šroubu ventilu. Tlak sledujte na manometru poz. **4** (otáčením po směru hodinových ručiček se tlak zvyšuje a otáčením proti směru hodinových ručiček se tlak snižuje).
 6. Postupně povolujte seřizovací šroub odlehčovacího ventilu poz. **2**, nastavte tlak 120-125 bar. Tlak sledujte na manometru poz. **4** (otáčením po směru hodinových ručiček se tlak zvyšuje a otáčením proti směru hodinových ručiček se tlak snižuje).
 7. Seřizovací šrouby ventilů zajistěte dotažením kontramatic proti samovolnému povolení.
 8. Stroj je seřízen.

8.3 Popis výměny radlic

- Obsluha nebo opravář musí výměnu radliček provádět pouze na pevném a rovném povrchu.
- Obsluha nebo opravář musí při výměně radliček zajistit, aby byl stroj agregován s traktorem dle kapitoly **8.1**. Traktor musí mít v době výměny radliček vypnutý motor a obsluha nebo opravář musí zamezit volnému přístupu nepovolaných osob do traktoru.
- Obsluha nebo opravář je povinna pomocí mechanické podpěry zajistit stroj proti pádu při nečekaném poklesu tlaku v hydraulickém okruhu traktoru.
- Při výměně radlice dodržte utahovací momenty dle obr.4.

Obr. 4 - Utahovací momenty



9 PŘEPRAVA STROJE NA POZEMNÍCH KOMUNIKACÍCH



- Stroj připojte zavěšením na traktor pomocí tříbodového závěsného zařízení.
- Stroj musí být vybaven odnímatelnými štíty s vyznačením obrysů, funkčním osvětlením a deskou zadního značení pro pomalá vozidla (dle EHK č.69).
- Osvětlení musí být při provozu na pozemních komunikacích uvedeno do činnosti.
- Traktor musí být vybaven zvláštním světelným zařízením oranžové barvy, které musí být při provozu na pozemních komunikacích uvedeno do činnosti.
- Maximální přepravní rychlost při provozu na pozemních komunikacích **20 km/hod.**
- Stroj se musí přepravovat po pozemních komunikacích v souladu s kapitolou 3.
- Obsluha je povinna při přepravě po pozemních komunikacích, vzhledem k transportním rozměrům stroje, dbát zvýšené opatrnosti.
- Obsluha musí po připojení stroje k traktoru, z důvodu změny zatížení náprav, dodržet platné předpisy pro provoz po pozemních komunikacích (zákony, vyhlášky). Jízdní vlastnosti soupravy se též mění v závislosti na charakteru terénu, přizpůsobte těmto podmínkám způsob jízdy.
- Obsluha je při přepravě po pozemních komunikacích povinna dodržovat dopravní značení a řídit se platnými předpisy pro provoz po pozemních komunikacích.
- Obsluha je povinna si při couvání se strojem zajistit dostatečný výhled ze svého místa řidiče v traktoru. V případě nedostatečného výhledu je obsluha povinna přivolat způsobilou a poučenou osobu.
- Traktor musí mít spodní ramena zadního tříbodového závěsu zajištěna v horní poloze, ovládací páka spodních ramen tříbodového závěsu v traktoru musí být zajištěna proti nežádoucímu spuštění ramen.
- Spodní táhla tříbodového závěsu traktoru zajistěte tak, aby byl stranový výkyv náradí omezen na minimum.



Zákaz provozu za snížené viditelnosti!

10 SEŘÍZENÍ STROJE

10.1 Seřízení pracovních orgánů stroje

- ⚠ • Obsluha smí seřízení pracovních orgánů stroje provázet pouze za klidu, tzn. když stroj nepracuje a když je zabezpečen proti pohybu.
- Obsluha musí seřizování pracovních orgánů stroje provádět pouze na rovné a zpevněné ploše, to z důvodu rovnoměrného zpracování půdy.
- Hloubkový kypřič se připojuje k tříbodovému závěsu běžným způsobem. Spodní ramena hydrauliky musí být ve stejné výšce od země. Pracovní hloubka radlic je v rozpětí od 50 – 60 cm “X” (obr. 5).

10.2 Seřízení pracovní hloubky radlic

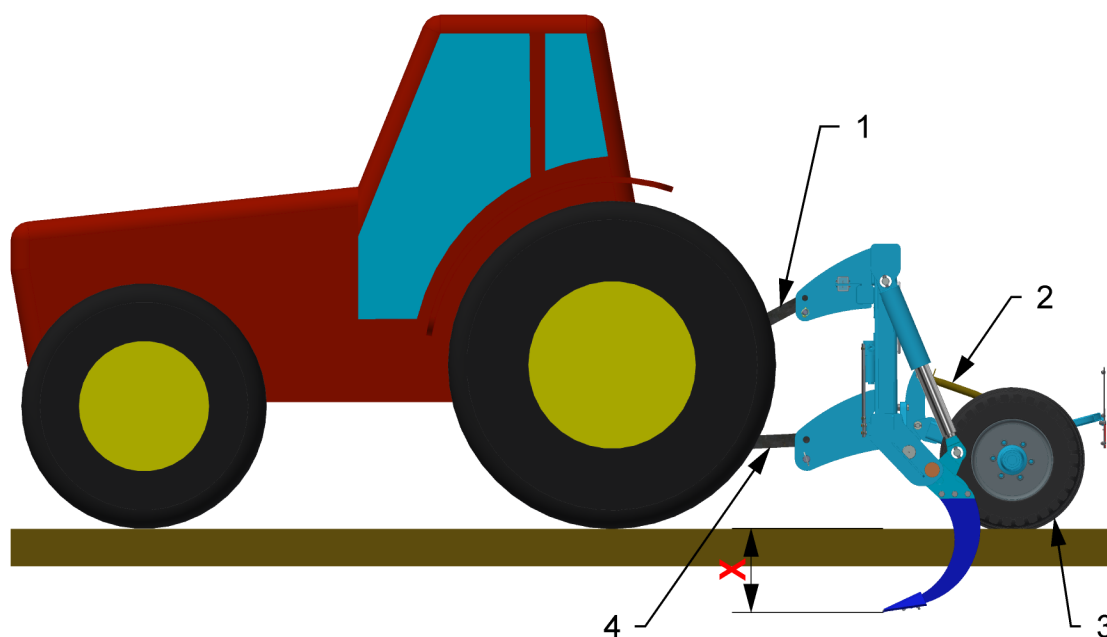
TRAKTOR VYBAVENÝ POLOHOVOU HYDRAULIKOU

- Ramena hydrauliky traktoru se nastaví požadovaná pracovní hloubka radlic, kdy ovládací páka hydrauliky se při opakovaném zahloubení dává do stejné polohy (doraz). Jako poslední se seřídí táhlo třetího bodu tak, aby rám stroje v pracovní poloze byl kolmo k rovině půdy (obr. 5).

TRAKTOR VYBAVENÝ PLOVOUCÍ A SILOVOU HYDRAULIKOU

- U traktorů se silovou a plovoucí hydraulikou se zahloubení stroje seřizuje délkou táhla třetího bodu traktoru a nastavením polohy kopírovacích kol. Rám stroje musí být kolmo k rovině půdy (obr. 5).

Obr. 5 - Seřízení pracovních orgánů




- 1 – Táhlo třetího bodu
- 2 – Stavěcí šroub kopírovacích kol
- 3 – Kopírovací kola
- 4 – Ramena hydrauliky traktoru

11 ÚDRŽBA A OPRAVY STROJE



Dodržujte bezpečnostní pokyny pro ošetřování a údržbu.

- Je-li nutné svářet při opravě a mít stroj připojený k traktoru, musí být odpojeny přívodní kabely od alternátoru a akumulátoru.
- Kontrolujte dotažení všech šroubových a ostatních montážních spojů na stroji před každým používáním stroje, dále pak průběžně podle potřeby.
- Průběžně kontrolujte opotřebení pracovních orgánů stroje, případně vyměňte tyto opotřebené pracovní orgány za nové.
- Seřizování, čištění a mazání stroje smí být prováděno pouze za klidu stroje (tzn. stroj stojí a nepracuje).
- Při práci na zdviženém stroji používejte vhodné podpěrné zařízení opřené na označených místech nebo na místech k tomu vhodných.
- Při seřizování, čištění, údržbě a opravě na stroji musíte zajistit ty části stroje, které by mohly obsluhu ohrozit pádem nebo jiným pohybem.
- Pro zachycení stroje při manipulaci pomocí zdvihacího zařízení použijte pouze místa označená samolepicími štítky se znakem řetízku . 
- Při poruše nebo poškození na stroji, ihned vypněte motor traktoru a zajistěte motor proti opětovnému spuštění, stroj zajistěte proti pohybu ⇒ teprve potom můžete odstranit poruchu.
- Při opravách stroje používejte výhradně originální náhradní díly, vhodné nástroje a ochranné pomůcky.
- Pravidelně kontrolujte předepsaný tlak v pneumatikách stroje a stav pneumatik. Případné opravy pneumatik provádějte v odborné dílně.
- Zkontrolujte dotažení mechanických částí spojených šrouby po prvních 20-ti hodinách provozu.
- Promažte označená mazací místa dle mazacího plánu (kapitola 13).
- Průběžně kontrolujte opotřebení pracovních orgánů stroje, případně vyměňte tyto opotřebené pracovní orgány za nové.
- Pracovní orgány stroje jsou opatřeny navařenými vrstvami tvrdokovu. Po opotřebení tvrdokovu je možné tyto vrstvy nahradit novými, pokud to dovolí stav pracovních orgánů.
- Stroj udržujte v čistotě.



Ložiska nečistěte vysokotlakým čističem nebo přímým proudem vody. Těsnění a ložiska nejsou při vysokém tlaku vodotěsná.

12 ULOŽENÍ STROJE

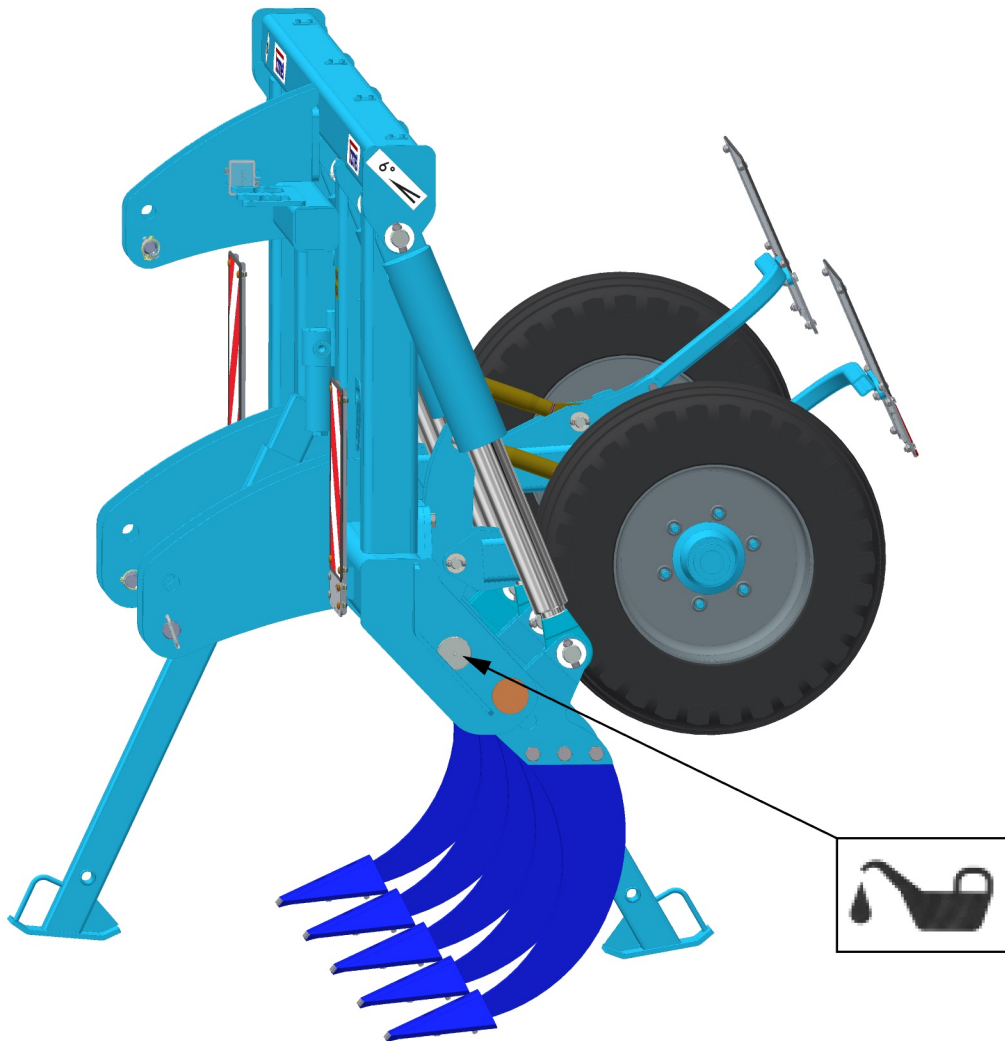
Odstavení stroje na delší dobu:

- Stroj odstavte na rovném a pevném podkladu s dostatečnou nosností.
- Obsluha je povinna stroj před jeho uložením zbavit nečistot a zakonzervovat tak, aby během uložení nedoznal stroj jakéhokoliv poškození. Zvláštní pozornost musí obsluha věnovat všem vyznačeným mazacím místům a řádně je promazat dle mazacího plánu.
- Obsluha musí stroj uložit v pracovní poloze, tzn. že stroj leží na radličkách a je podepřen zajištěnými (pomocí čepů) opěrnými nohama v zastřešených prostorách. Obsluha musí uložený stroj zajistit proti samovolnému uvedení do pohybu.
- Obsluha je povinna zajistit znemožnění přístupu nepovolaných osob ke stroji.

13 MAZACÍ PLÁN STROJE

- Při údržbě stroje a jeho promazávání je nutné dodržovat bezpečnostní předpisy.

MAZACÍ MÍSTO	INTERVAL	MAZACÍ PROSTŘEDEK
Čepy	Denně, vždy před začátkem prací se strojem. Vždy po skončení sezony a před uložením stroje. Vždy před uložením stroje (pro období, kdy stroj je uložen a nepracuje).	Plastické mazivo



Zacházení s mazivy:

- Chraňte se před přímým kontaktem s oleji používáním rukavic nebo ochranných krémů.
- Olejové stopy na kůži smyjte důkladně teplou vodou a mýdlem. Kůži nečistěte benzínem, motorovou naftou ani jinými rozpouštědly.
- Olej je jedovatý. Pokud jste olej spolklí, ihned vyhledejte lékaře.
- Maziva chraňte před dětmi.

14 OCHRANA ŽIVOTNÍHO PROSTŘEDÍ

- Pravidelně kontrolujte těsnost hydraulické soustavy.
- Hydraulické hadice, případně další části hydraulické soustavy vykazující známky poškození preventivně vyměňte nebo opravte, než dojde k úniku oleje.
- Kontrolujte stav hydraulických hadic a provádějte jejich včasnou výměnu. Doba životnosti hydraulických hadic zahrnuje i dobu, po kterou byly skladovány.
- S oleji a tuky zacházejte dle platných zákonů a předpisů o odpadech.

15 LIKVIDACE STROJE PO SKONČENÍ ŽIVOTNOSTI

- Provozovatel musí při likvidaci stroje zajistit, aby byly od sebe rozlišeny ocelové díly a díly, ve kterých se pohybuje hydraulický olej nebo mazací tuk.
- Ocelové díly musí provozovatel za dodržení bezpečnostních předpisů rozřezat a odevzdat do sběrný druhotných surovin. S ostatními díly musí postupovat podle platných zákonů o odpadech.

16 SERVISNÍ SLUŽBY A PODMÍNKY ZÁRUKY

16.1 Servisní služba

Servisní služba je zajišťovaná obchodním zástupcem, po konzultaci s výrobcem, případně výrobcem přímo. Náhradní díly pak pomocí prodejní sítě jednotlivými prodejci po celé republice. Náhradní díly použijte pouze dle Katalogu náhradních dílů oficiálně vydaným výrobcem.

16.2 Záruka

1. Výrobce poskytuje základní záruku na celý výrobek v trvání 12 měsíců. Registrovaný zákazník získává prodlouženou záruku v délce 24 měsíců na tyto části výrobku: hlavní rám, náprava a oj stroje. Záruka je poskytována od data předání výrobku konečnému uživateli (kupujícímu).
2. Záruka se vztahuje na skryté vady, které se projeví v záruční době při řádném užívání stroje a při plnění podmínek uvedených v Návodu k použití.
3. Záruka se nevztahuje na opotřebitelné náhradní díly, tzn. běžné mechanické opotřebení výměnných dílů pracovních částí (radličky, ložiska válců apod.).
4. Záruka je vázána na stroj a nezaniká se změnou majitele.
5. Záruka je omezena na demontáž a montáž, případně výměnu nebo opravu vadného dílu. Rozhodnutí, zda vadný díl bude vyměněn nebo opraven přísluší smluvní dílně Farmet.
6. Po dobu trvání záruky může provádět opravy či jiné zásahy do stroje pouze autorizovaný servisní technik výrobce. V opačném případě nebude záruka uznána. Toto ustanovení se nevztahuje na výměnu opotřebitelných náhradních dílů (viz bod 3).
7. Záruka je podmíněna použitím originálních náhradních dílů výrobce.

ES PROHLÁŠENÍ O SHODĚ
CE CERTIFICATE OF CONFORMITY
EG-KONFORMITÄTSERKLÄRUNG
DÉCLARATION CE DE CONFORMITÉ
СЕРТИФИКАТ СООТВЕТСТВИЯ ЕС
DEKLARACJA ZGODNOŚCI WE

1. **My We Wir Nous Мы Мы:** **Farmet a.s.**
Jiřinková 276
552 03 Česká Skalice
Czech Republic
DIČ: CZ46504931
Tel/Fax: 00420 491 450136

Vydáváme na vlastní zodpovědnost toto prohlášení. Hereby issue, on our responsibility, this Certificate. Geben in alleiniger Verantwortung folgende Erklärung ab. Publiions sous notre propre responsabilité la déclaration suivante. Под свою ответственность выдаем настоящий сертификат. Wydajemy na własną odpowiedzialność niniejszą Deklarację Zgodności.

2. **Strojní zařízení:** - název : **Hlubkový kypřič**
Machine: - name : **Depth cultivator**
Fabrikat: - Bezeichnung : **Tiefengrubber**
Machinerie: - dénomination : **Déchaumeuses de profondeur**
Сельскохозяйственная машина: - наименование : **Глубинный культиватор**
Urządzenie maszynowe: - nazwa : **Pogłębiacz orki**
- typ, type : **DG 3 N**
- model, moděle : **DG 3 N**
- výrobní číslo :
- serial number :
- Fabriknummer :
- n° de production :
- заводской номер :
- numer produkcyjny :

3. **Přislušná nařizení vlády:** č.176/2008 Sb. (směrnice 2006/42/ES). **Applicable Governmental Decrees and Orders:** No.176/2008 Sb. (Directive 2006/42/CE). **Einschlägige Regierungsverordnungen (NV):** Nr.176/2008 Slg. (Richtlinie 2006/42/EG). **Décrets respectifs du gouvernement:** n°.176/2008 du Code (directive 2006/42/CE). **Соответствующие постановления правительства:** № 176/2008 Сб. (инструкция 2006/42/ЕС). **Odpowiednie rozporządzenia rządowe:** nr 176/2008 Dz.U. (Dyrektywa 2006/42/WE).

4. **Normy s nimiž byla posouzena shoda:** **Standards used for consideration of conformity:** **Das Produkt wurde gefertigt in Übereinstimmung mit folgenden Normen:** **Normes avec lesquelles la conformité a été évaluée:** **Нормы, на основании которых производилась сертификация:** **Normy, według których została przeprowadzona ocena:** ČSN EN ISO 12100, ČSN EN ISO 4254-1.

Schválil Approve by dne: 01.06.2012
Bewilligen Approuvé

Утвердил Uchwalit

V České Skalici dne: 01.06.2012

p. Gavlas Dušan
technický ředitel
Farmet a.s.
Jiřinková 276
552 03 Česká Skalice
DIČ CZ46504931
zř

Ing. Karel Žďárský
generální ředitel společnosti
General Manager

(CZ) ES PROHLÁŠENÍ O SHODĚ
 (GB) CE CERTIFICATE OF CONFORMITY
 (D) EG-KONFORMITÄT SERKLÄRUNG
 (F) DÉCLARATION CE DE CONFORMITÉ
 (RU) СЕРТИФИКАТ СООТВЕТСТВИЯ ЕС
 (PL) DEKLARACJA ZGODNOŚCI WE

1. (CZ) My (GB) We (D) Wir (F) Nous (RU) Мы (PL) My: **Farmet a.s.**
 Jiřínková 276
 552 03 Česká Skalice
 Czech Republic
 DIČ: CZ46504931
 Tel/Fax: 00420 491 450136

(CZ) Vydávám na vlastní zodpovědnost toto prohlášení. (GB) Hereby issue, on our responsibility, this Certificate. (D) Geben in alleiniger Verantwortung folgende Erklärung ab. (F) Publiions sous notre propre responsabilité la déclaration suivante. (RU) Под свою ответственность выдаем настоящий сертификат. (PL) Wydajemy na własną odpowiedzialność niniejszą Deklarację Zgodności.


2. (CZ) Strojní zařízení: - název : **Hlubkový kypřič**
 (GB) Machine: - name : **Depth cultivator**
 (D) Fabrikat: - Bezeichnung : **Tiefengrubber**
 (F) Machinerie: - dénomination : **Déchaumeuses de profondeur**
 (RU) Сельскохозяйственная машина: - наименование : **Глубинный культиватор**
 (PL) Urządzenie maszynowe: - nazwa : **Pogłębiacz orki**
- typ, type : **DG 5 N**
 - model, modèle : **DG 5 N**
 - (CZ) výrobní číslo :
 - (GB) serial number
 - (D) Fabriknummer
 - (F) n° de production
 - (RU) заводской номер
 - (PL) numer produkcyjny

3. (CZ) Příslušná nařízení vlády: č.176/2008 Sb. (směrnice 2006/42/ES). (GB) Applicable Governmental Decrees and Orders: No.176/2008 Sb. (Directive 2006/42/CE). (D) Einschlägige Regierungsverordnungen (NV): Nr.176/2008 Slg. (Richtlinie 2006/42/EG). (F) Décrets respectifs du gouvernement: n°.176/2008 du Code (directive 2006/42/CE). (RU) Соответствующие постановления правительства: № 176/2008 Сб. (инструкция 2006/42/EC). (PL) Odpowiednie rozporządzenia rządowe: nr 176/2008 Dz.U. (Dyrektywa 2006/42/WE).

4. (CZ) Normy s nimiž byla posouzena shoda: (GB) Standards used for consideration of conformity: (D) Das Produkt wurde gefertigt in Übereinstimmung mit folgenden Normen: (F) Normes avec lesquelles la conformité a été évaluée: (RU) Нормы, на основании которых производилась сертификация: (PL) Normy, według których została przeprowadzona ocena: ČSN EN ISO 12100, ČSN EN ISO 4254-1.

(CZ) Schválil (GB) Approve by dne: 01.06.2012
 (D) Bewilligen (F) Approuvé
 (RU) Утвердил (PL) Uchwalil

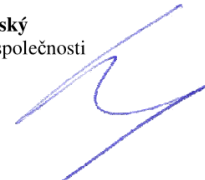
p. Gavlas Dušan
 technický ředitel
 Technical director



Farmet a.s.
 Jiřínková 276
 552 03 Česká Skalice
 DIČ CZ46504931
 38

V České Skalici dne: 01.06.2012

Ing. Karel Žďárský
 generální ředitel společnosti
 General Manager



2017/003/01

(CZ) ES PROHLÁŠENÍ O SHODĚ
 (GB) CE CERTIFICATE OF CONFORMITY
 (D) EG-KONFORMITÄT SERKLÄRUNG
 (F) DÉCLARATION CE DE CONFORMITÉ
 (RU) СЕРТИФИКАТ СООТВЕТСТВИЯ ЕС
 (PL) DEKLARACJA ZGODNOŚCI WE

1. (CZ) Мы (GB) We (D) Wir (F) Nous (RU) Мы (PL) My: **Farmet a.s.**
 Jiřinková 276
 552 03 Česká Skalice
 Czech Republic
 DIČ: CZ46504931
 Tel/Fax: 00420 491 450136

(CZ) Vydáváme na vlastní zodpovědnost toto prohlášení. (GB) Hereby issue, on our responsibility, this Certificate. (D) Geben in alleiniger Verantwortung folgende Erklärung ab. (F) Publiions sous notre propre responsabilité la déclaration suivante. (RU) Под свою ответственность выдаем настоящий сертификат. (PL) Wydajemy na własną odpowiedzialność niniejszą Deklarację Zgodności.


2. (CZ) Strojní zařízení: - název : **Hlubkový kypřič**
 (GB) Machine: - name : **Depth cultivator**
 (D) Fabrikat: - Bezeichnung : **Tiefengrubber**
 (F) Machinerie: - dénomination : **Déchaumeuses de profondeur**
 (RU) Сельскохозяйственная машина: - наименование : **Глубинный культиватор**
 (PL) Urządzenie maszynowe: - nazwa : **Pogłębiacz orki**
- typ, type : **DG 7 N**
 - model, moděle : **DG 7 N**
 - (CZ) výrobní číslo :
 - (GB) serial number
 - (D) Fabriknummer
 - (F) n° de production
 - (RU) заводской номер
 - (PL) numer produkcyjny

3. (CZ) Příslušná nařízení vlády: č.176/2008 Sb. (směrnice 2006/42/ES). (GB) Applicable Governmental Decrees and Orders: No.176/2008 Sb. (Directive 2006/42/CE). (D) Einschlägige Regierungsverordnungen (NV): Nr.176/2008 Slg. (Richtlinie 2006/42/EG). (F) Décrets respectifs du gouvernement: n°.176/2008 du Code (directive 2006/42/CE). (RU) Соответствующие постановления правительства: № 176/2008 Сб. (инструкция 2006/42/EC). (PL) Odpowiednie rozporządzenia rządu: nr 176/2008 Dz.U. (Dyrektywa 2006/42/WE).

4. (CZ) Normy s nimiž byla posouzena shoda: (GB) Standards used for consideration of conformity: (D) Das Produkt wurde gefertigt in Übereinstimmung mit folgenden Normen: (F) Normes avec lesquelles la conformité a été évaluée: (RU) Нормы, на основании которых производилась сертификация: (PL) Normy, według których została przeprowadzona ocena: ČSN EN ISO 12100, ČSN EN ISO 4254-1.

(CZ) Schválil (GB) Approve by dne: 01.09.2017
 (D) Bewilligen (F) Approuvé
 (RU) Утвердил (PL) Uchwalił

Ing. Tomáš Smola
 technický ředitel
 Technical director


Farmet a.s.
 Jiřinková 276
 552 03 Česká Skalice
 DIČ CZ46504931
 59

V České Skalici dne: 01.09.2017

Ing. Karel Žďárský
 generální ředitel společnosti
 General Manager

