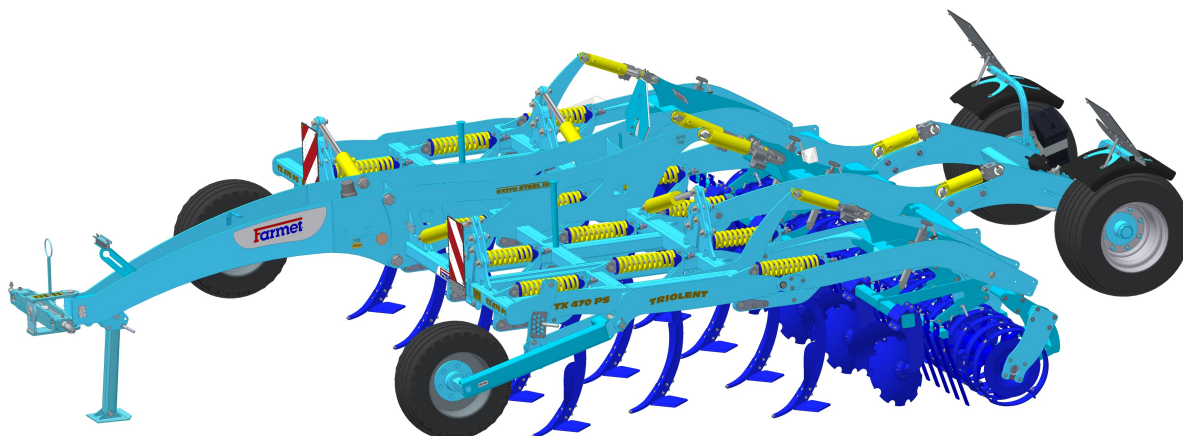


## NÁVOD K POUŽITÍ

# TRIOLENT

**TX 470 PS | TX 600 PS  
TX 800 PS**



Vydání: **7** Platnost od: **01.12.2018**

FARMET a.s.  
Jiřínková 276  
552 03 Česká Skalice, CZ

telefon: +420 491 450 111  
fax: +420 491 450 136  
GSM: +420 774 715 738

IČ: 46504931  
DIČ: CZ46504931

www.farmet.cz  
e-mail: farmet@farmet.cz



## Úvod

Vážený zákazníku,

Vámi zakoupený zemědělský stroj je kvalitním výrobkem firmy Farmet a.s. Česká Skalice.

Výhody Vašeho stroje a především jeho přednosti můžete plně využít po důkladném prostudování Návodu k použití.

Výrobní číslo stroje je vyraženo na výrobním štítku a zapsáno v Návodu k použití (viz. specifikace stroje). Toto výrobní číslo stroje je nutné uvádět vždy, když objednáváte náhradní díly pro případnou opravu. Výrobní štítek je umístěn na rámu.

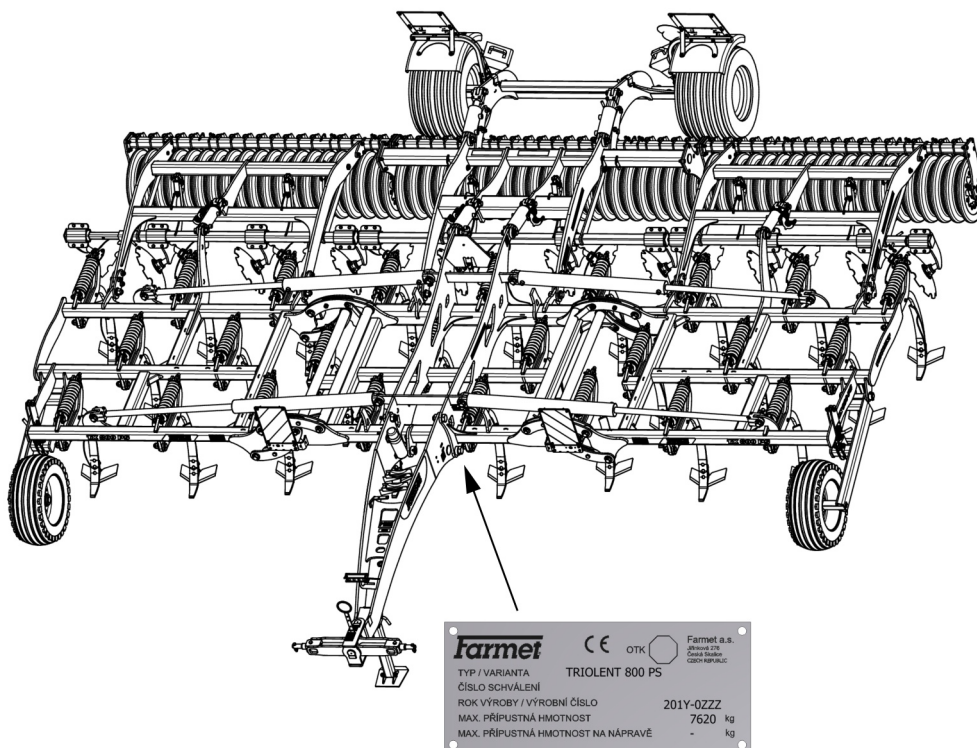
Náhradní díly k těmto strojům používejte pouze dle **Katalogu náhradních dílů** oficiálně vydaným výrobcem firmou Farmet a.s. Česká Skalice.

### MOŽNOSTI POUŽÍVÁNÍ VAŠEHO STROJE

Kyprič **TRIOLENT** je určen pro kypření všech druhů půd až do hloubky zpracování 30 cm (11,8 in).

### SPECIFIKACE STROJE :

Typ stroje :  
Výrobní číslo stroje :  
Speciální provedení nebo příslušenství :

**DŮLEŽITÉ**  
**ČTĚTE POZORNĚ PŘED POUŽITÍM**  
**ZACHOVAT PRO BUDOUCÍ POTŘEBU**



## Obsah

Úvod.....	3
1 MEZNÍ PARAMETRY STROJE .....	7
1.1 Technické parametry stroje .....	8
1.2 Bezpečnostní sdělení .....	8
2 OBECNÉ POKYNY PRO POUŽÍVÁNÍ .....	9
3 PŘEPRAVA STROJE DOPRAVNÍMI PROSTŘEDKY .....	11
4 MANIPULACE SE STROJEM ZDVÍHACÍM ZAŘÍZENÍM .....	12
5 VÝSTRAŽNÉ BEZPEČNOSTNÍ ŠTÍTKY .....	13
6 POPIS STROJE .....	16
6.1 Pracovní části stroje .....	16
6.1.1 Popis a nastavení RING válce .....	17
6.2 Hydraulika .....	18
7 MONTÁŽ STROJE U ZÁKAZNÍKA .....	19
8 UVEDENÍ DO PROVOZU .....	20
8.1 Agregace traktoru .....	21
8.2 Připojení hydrauliky .....	22
8.3 Sklápění a rozklápění stroje .....	23
9 PŘEPRAVA STROJE NA POZEMNÍCH KOMUNIKACÍCH .....	26
10 SEŘÍZENÍ STROJE .....	27
10.1 Seřízení pracovní hloubky stroje na válcích .....	27
10.2 Seřízení stroje pomocí ramen TBZ traktoru .....	28
10.3 Seřízení urovnávacích disků .....	29
10.4 Jištění radliček .....	30
10.5 Rozmístění radlic na stroji .....	31
11 ÚDRŽBA A OPRAVY STROJE .....	33
12 ULOŽENÍ STROJE .....	34
13 MAZACÍ PLÁN STROJE .....	35
14 OCHRANA ŽIVOTNÍHO PROSTŘEDÍ .....	36
15 LIKVIDACE STROJE PO SKONČENÍ ŽIVOTNOSTI .....	37
16 SERVISNÍ SLUŽBY A PODMÍNKY ZÁRUKY .....	38
16.1 Servisní služba .....	38
16.2 Záruka .....	38



## 1 MEZNÍ PARAMETRY STROJE

- Stroj je určen pro kypření půdy až do hloubky 30 cm (11.8 in) při obdělávání půdy v zemědělství. Jiný druh použití přesahující stanovený účel je zakázaný.
- Obsluhu stroje provádí jediná osoba - traktorista.
- Obsluha stroje má zakázáno jiné použití stroje, zvláště pak:
  - přepravu osob a zvířat na konstrukci stroje
  - přepravu břemen na konstrukci stroje
  - agregaci stroje s jiným tažným zařízením než je uvedeno kapitole 8.1.

## 1.1 Technické parametry stroje

PARAMETRY	TRIOLENT TX 470 PS	TRIOLENT TX 600 PS	TRIOLENT TX 800 PS
Pracovní šířka	4,7 m (15,4 ft)	6,2 m (20,3 ft)	7,9 m (25,9 ft)
Transportní šířka	3 m (9,84 ft)		
Transportní výška	3 m (9,8 ft)	3,255 m (10,67 ft)	4 m (13,1 ft)
Celková délka stroje	7,45 m (24,44 ft)	7,493 m (24,57 ft)	
Pracovní hloubka	6 – 30 cm (2,4- 11,8 in)		
Počet radlic	16	19	25
Pracovní výkon	3,8–5,6 ha/h (9,4-13,8 ac/h)	5,3–7,5 ha/h (13,1-18,5 ac/h)	7–10 ha/h (17,3–24,7 ac/h)
Tažný prostředek	150-220 kW (200-300 HP)*	245-370 kW (330-500 HP)*	295-440 kW (400-600 HP)*
Pracovní rychlost	8–12 km/h (5 - 7,5 mph)		
Maximální přepravní rychlost	25 km/h (15,5 mph)		
Maximální svahová dostupnost	6 (°)		
Rozměr pneu — transport (tlak v pneu)	400/60 - 15,5 14PR (400 kPa (58 Psi))	19.0/45–17 14PR (400 kPa (58 Psi))	19.0/45–17 14PR (400 kPa (58 Psi))
Hmotnost stroje	4620 kg (10 185lb)	6780 kg (14 947 lb)	7620 kg (16 800 lb)

\* doporučený tahový prostředek, skutečná tahová síla se může výrazně měnit podle hloubky zpracování, půdních podmínek, svahovitosti pozemku, opotřebení pracovních orgánů a jejich seřízení

## 1.2 Bezpečnostní sdělení



Tato výstražná značka upozorňuje na bezprostřední hrozící nebezpečnou situaci, končící smrtí nebo vážným zraněním.






Tato výstražná značka upozorňuje na nebezpečnou situaci, končící smrtí nebo vážným zraněním.



Tato výstražná značka upozorňuje na situaci, která může skončit menším nebo mírným zraněním. Upozorňuje rovněž na nebezpečné úkony, které souvisí s činnostmi, která by mohla vést ke zranění.

## 2 OBECNÉ POKYNY PRO POUŽÍVÁNÍ

- Stroj je vyroben v souladu s posledním stavem techniky a schválenými bezpečnostními předpisy. Přesto mohou při použití vznikat nebezpečí zranění uživatele nebo třetích osob resp. poškození stroje nebo vzniku jiných věcných škod.
- Stroj používejte pouze v technicky nezávadném stavu, v souladu s jeho určením, s vědomím možných nebezpečí a za dodržení bezpečnostních pokynů tohoto návodu k použití !  
Výrobce neručí za škody způsobené použitím stroje v rozporu s mezními parametry stroje a pokyny k použití stroje . Riziko nese samotný uživatel.  
Ihned odstraňte především závady, které mohou negativně ovlivnit bezpečnost !
- Obsluhu stroje smí provádět osoba pověřená provozovatelem za těchto podmínek:
  - musí vlastnit platný řidičský průkaz příslušné kategorie,
  - musí být prokazatelně seznámena s bezpečnostními předpisy pro práci se strojem a musí prakticky ovládat obsluhu stroje,
  - stroj nesmí obsluhovat mladistvá(é) osoba(y),
  - musí znát význam bezpečnostních značek umístěných na stroji. Jejich respektování je důležité pro bezpečný a spolehlivý provoz stroje
- Údržbu a servisní opravy na stroji smí provádět pouze osoba :
  - pověřená provozovatelem,
  - vyučena ve strojním oboru se znalostí oprav podobných strojních zařízení,
  - prokazatelně seznámena s bezpečnostními předpisy pro práci se strojem,
  - při opravě stroje připojeného za traktorem musí vlastnit řidičský průkaz příslušné kategorie.
- Obsluha stroje musí při práci se strojem i při transportu stroje zajistit bezpečnost jiných osob.
- Při práci stroje na poli nebo při přepravě musí obsluha stroj ovládat z kabiny traktoru.
-  Obsluha smí na konstrukci stroje vstupovat pouze za klidu stroje a při zablokování stroje proti pohybu a to pouze z těchto důvodů :
  - seřízení pracovních částí stroje,
  - opravě a údržbě stroje,
  - odjištění nebo zajištění kulových ventilů nápravy,
  - zajištění kulových ventilů nápravy před sklopením bočních rámců,
  - seřízení pracovních částí stroje po rozklopení bočních rámců.
-  Při stoupání na stroj nestoupejte na válce, disky nebo jiné otáčející se díly. Ty se mohou protočit a následným pádem si můžete způsobit velmi vážná zranění.
-  Jakékoliv změny resp. úpravy na stroji smí být prováděny pouze s písemným souhlasem výrobce. Za případné škody vzniklé v důsledku nedodržení tohoto pokynu nenese výrobce odpovědnost. Stroj musí být udržován vybavený předepsaným příslušenstvím, výstrojí a výbavou včetně bezpečnostního značení. Všechny výstražné a bezpečnostní značky musí být stále čitelné a na svých místech. V případě poškození nebo ztráty musí být tyto značky neprodleně obnoveny.
- Obsluha musí mít při práci se strojem Návod k použití s požadavky bezpečnosti práce kdykoliv k dispozici.



- Obsluha nesmí při použití stroje konzumovat alkohol, léky, omamné a halucinogenní látky, které snižují její pozornost a koordinační schopnosti. Musí-li obsluha užívat léky předepsané lékařem nebo užívá-li léky volně prodejné, musí být lékařem informována, zda je za těchto okolností schopna odpovědně a bezpečně obsluhovat stroj.

**OCHRANNÉ POMŮCKY :**

Pro provoz a údržbu používejte :


- přiléhavé oblečení
- ochranné rukavice a brýle na ochranu proti prachu a ostrým částem stroje.



### 3 PŘEPRAVA STROJE DOPRAVNÍMI PROSTŘEDKY

- Dopravní prostředek určený pro transport stroje musí mít svoji nosnost minimálně shodnou s hmotností převáženého stroje. Celková hmotnost stroje je uvedena na výrobním štítku.
- Rozměry transportovaného stroje včetně dopravního prostředku musí splňovat platné předpisy pro provoz po pozemních komunikacích (vyhlášky, zákony).
- ⓘ • Přepravovaný stroj musí být k dopravnímu prostředku vždy připevněn tak, aby nemohlo dojít k jeho samovolnému uvolnění.
- Dopravce odpovídá za škody způsobené uvolněním nesprávně nebo nedostatečně připevněného stroje k dopravnímu prostředku.

## 4 MANIPULACE SE STROJEM ZDVÍHACÍM ZAŘÍZENÍM

- Zdvíhací zařízení a vázací prostředky určené pro manipulaci se strojem musí mít svoji nosnost minimálně shodnou s hmotností manipulovaného stroje.
- Uchycení zařízení pro manipulaci smí být prováděno pouze na místech k tomu určených a označených samolepícími štítky znázorňujícími „řetízek“. 
- Po uchycení (zavěšení), v místech k tomu určených, je zakázáno pohybovat se v prostoru možného dosahu manipulovaného stroje.





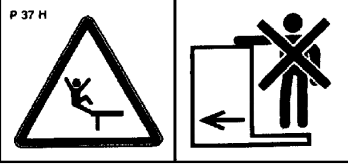
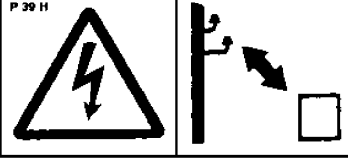

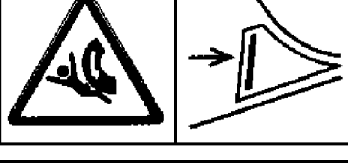
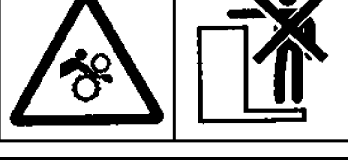

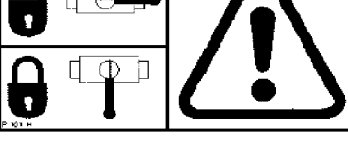
## 5 VÝSTRAŽNÉ BEZPEČNOSTNÍ ŠTÍTKY

Výstražně bezpečnostní štítky slouží k ochraně obsluhy

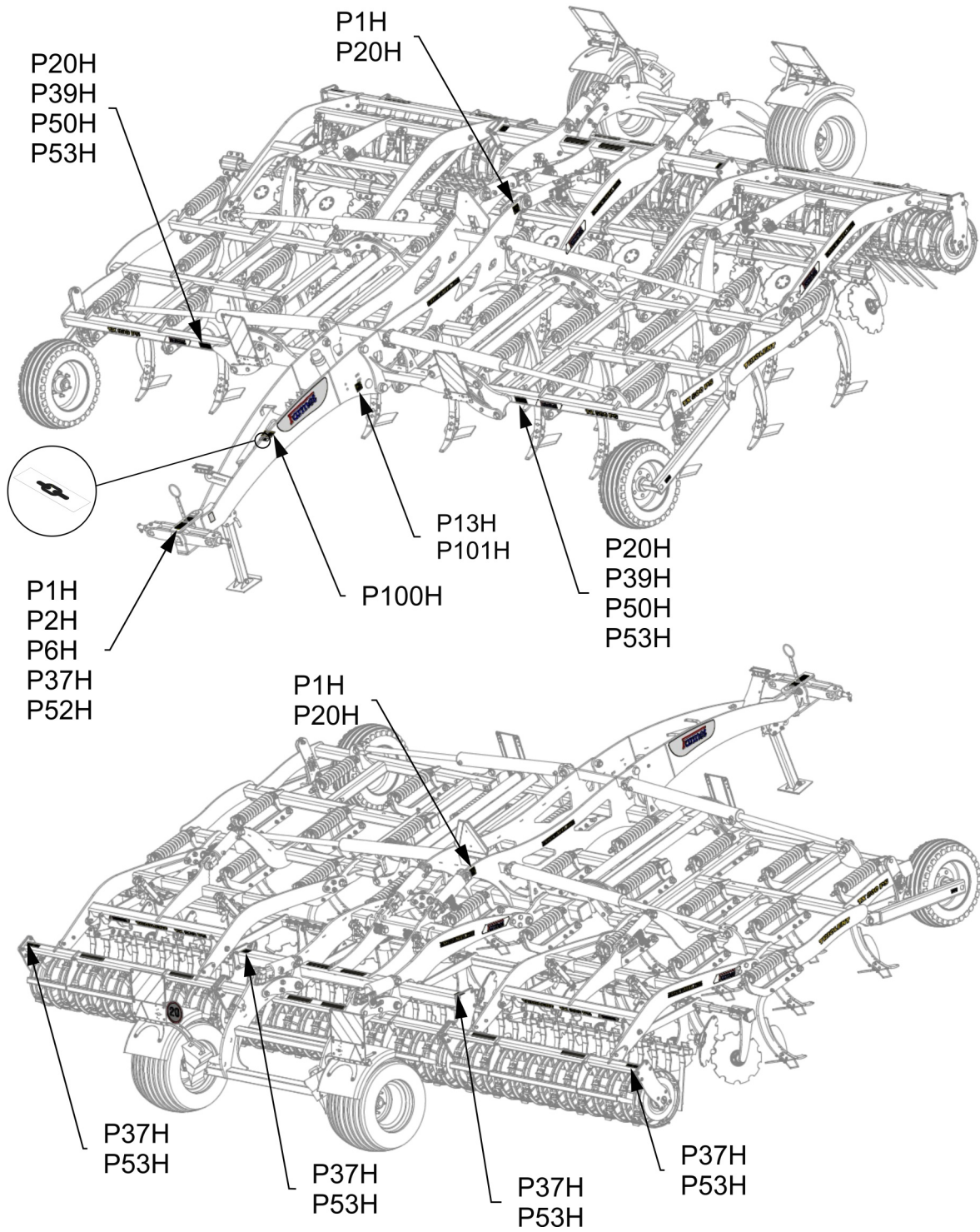
Všeobecně platí:

- Výstražně bezpečnostní štítky přísně dodržujte.
- Všechny bezpečnostní pokyny platí také pro ostatní uživatele.
- Obsluha je povinna zajistit kompletnost a čitelnost štítků na celém stroji, tzn. v případě jeho poškození jej nahradit novým.
- Poloha, vzhled a přesný význam výstražných bezpečnostních štítků na stroji je specifikován v následující tabulce a na obrázku (obr.1).

VÝSTRAŽNÝ BEZPEČNOSTNÍ ŠTÍTEK	TEXT KE ŠTÍTKU	POLOHA NA STROJI
	<p>Před manipulací se strojem si pečlivě přečtěte návod k používání. Při obsluze dodržuj instrukce a bezpečnostní předpisy pro provoz stroje.</p>	<b>P 1 H</b>
	<p>Při zapojování nebo odpojování, nevstupuj mezi traktor a stroj, rovněž do tohoto prostoru nevstupuj, pokud není traktor i stroj v klidu a není vypnut motor.</p>	<b>P 2 H</b>
	<p>Setrvej mimo dosah zvednutého stroje.</p>	<b>P 4 H</b>
	<p>Setrvej mimo dosah soupravy traktor zemědělský stroj, pokud je motor traktoru v chodu.</p>	<b>P 6 H</b>
	<p>Boční výsuvný disk musí být pro transport a při práci zajištěn čepem. Zadní dvouválec musí být pro transport zajištěn čepem. Před začátkem transportu stroje zajisti nápravu kulovými ventily proti nečekanému poklesu.</p>	<b>P 13 H</b>
	<p>Při sklápění bočních rámců nesahej do prostoru kloubů sklápění stroje. Při nastavování hloubky stroje hrozí nebezpečí stříhu.</p>	<b>P 20 H</b>

	<p>Jízda a přeprava na konstrukci stroje je přísně zakázána.</p>	<p><b>P 37 H</b></p>
	<p>Při práci i transportu stroje udržuj bezpečnou vzdálenost od elektrických zařízení.</p>	<p><b>P 39 H</b></p>
	<p>Při sklápění a rozklápění bočních rámců setrvej mimo jejich dosah.</p>	<p><b>P 50 H</b></p>
	<p>Zajisti stroj proti nežádoucímu uvedení do pohybu ustavením na jeho pracovní orgány (radlice).</p>	<p><b>P 52 H</b></p>
	<p>Nepřibližuj se k rotačním částem stroje, pokud tyto nejsou v klidu tzn., že se netočí.</p>	<p><b>P 53 H</b></p>
	<p>Je zakázáno sklápět a rozklápět boční rámy stroje ve svahu nebo na šikmé ploše.</p>	<p><b>P 100 H</b></p>
	<p>Znázorněné polohy páky a funkce hydraulického kulového ventilu umístěného na pístnici.</p>	<p><b>P 101 H</b></p>

Obr. 1 - Umístění bezpečnostních štítků na stroji



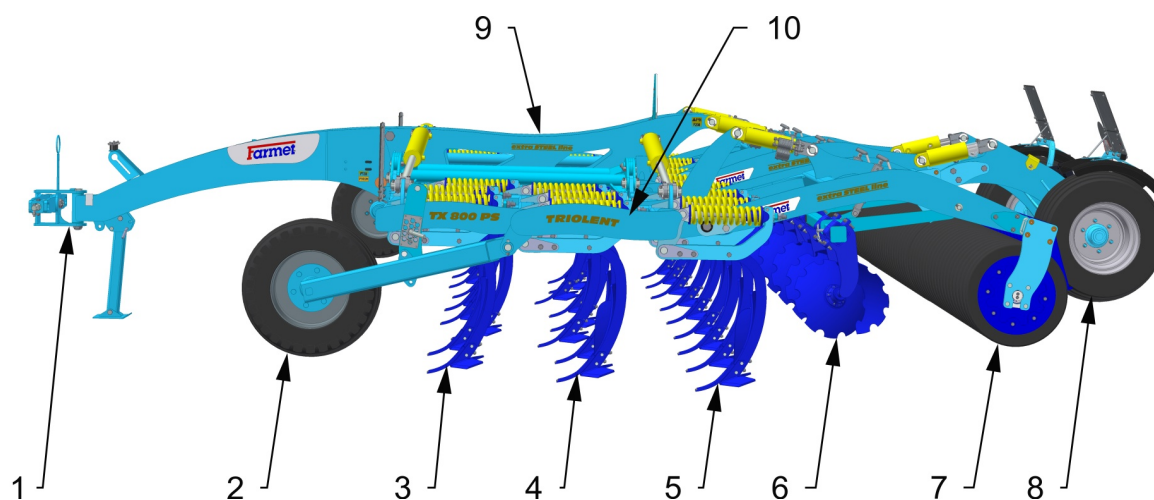
## 6 POPIS STROJE

Stroj **TRIOLENT TX 470 PS, TX 600 PS, TX 800 PS** je konstrukčně řešen jako polonesený sklápěný.

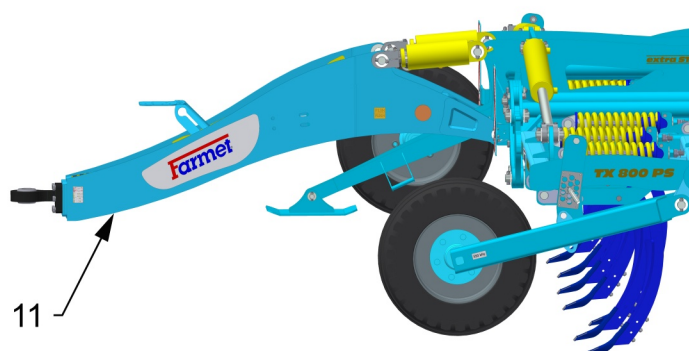
Základní provedení se skládá z tažné oje, na které je závěsná tyč TBZ s otočnými čepy Ø36mm pro kategorie TBZ 3 (popř. tažné oko Ø50mm), dále ze středního rámu s transportní nápravou a ze dvou bočních rámu. Na středním a bočních rámech jsou ve třech řadách rozmístěny radličky s automatickým pružinovým jištěním. Za poslední řadou radlic je umístěna řada usměrňovacích disků, které urovňávají půdu. V zadní části jsou válce, které utužují nakypřenou půdu.

### 6.1 Pracovní části stroje

Obr. 2 - pracovní části stroje



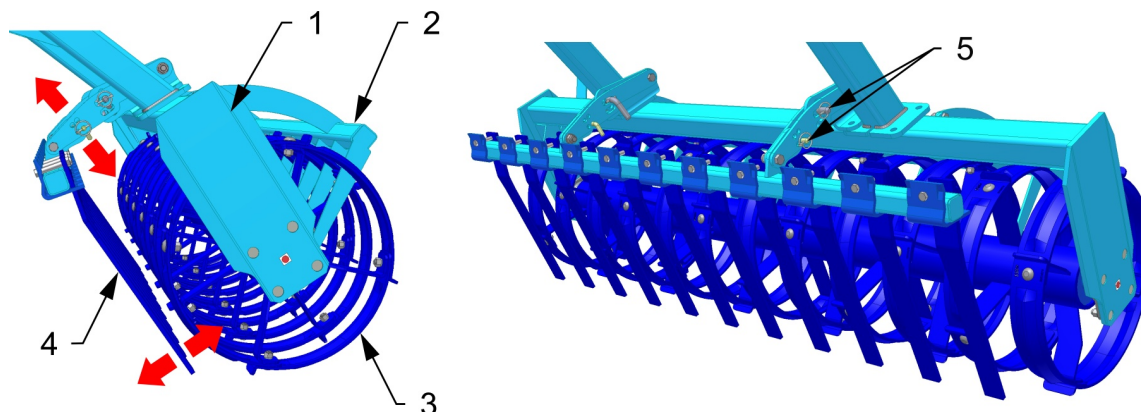
- |                        |                            |
|------------------------|----------------------------|
| 1 – oje s tažnou tyčí  | 7 – válec pro utužení půdy |
| 2 – kopírovací kola    | 8 – transportní náprava    |
| 3 – přední řada radlic | 9 – střední rám            |
| 4 – druhá řada radlic  | 10 – boční rámy            |
| 5 – třetí řada radlic  | 11 – oje s tažným okem     |
| 6 – urovňovací disky   |                            |





## 6.1.1 Popis a nastavení RING válce

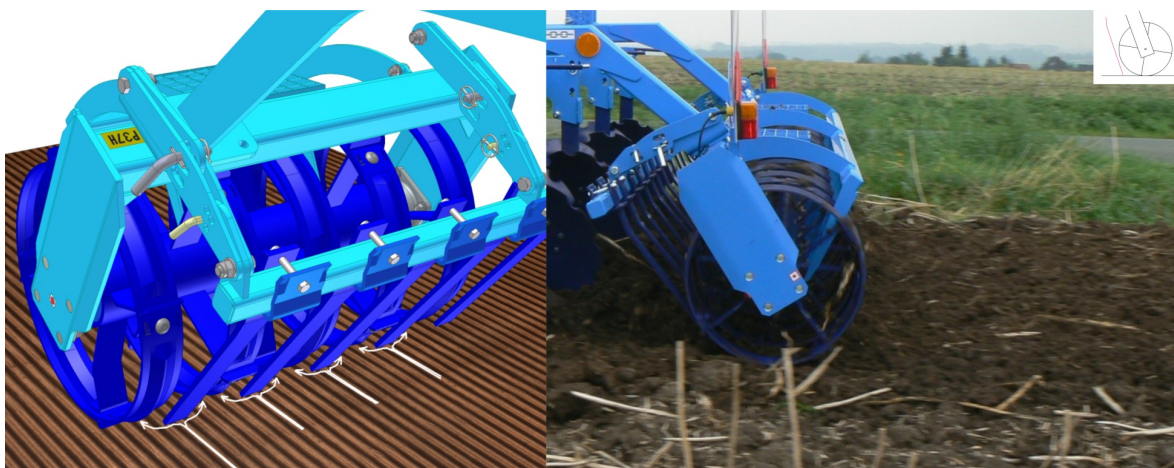
Na rámu je umístěn válec, který tvoří kola složená z prstencových segmentů. Před válcem je umístěna řada smykových lopatek. Tyto lopatky jsou nastavitelné výškově i úhlově. Správné nastavení těchto lopatek určuje správnou funkci válce. Nastavení lopatek je nutno v konkrétních podmínkách nejprve odzkoušet a seřadit.



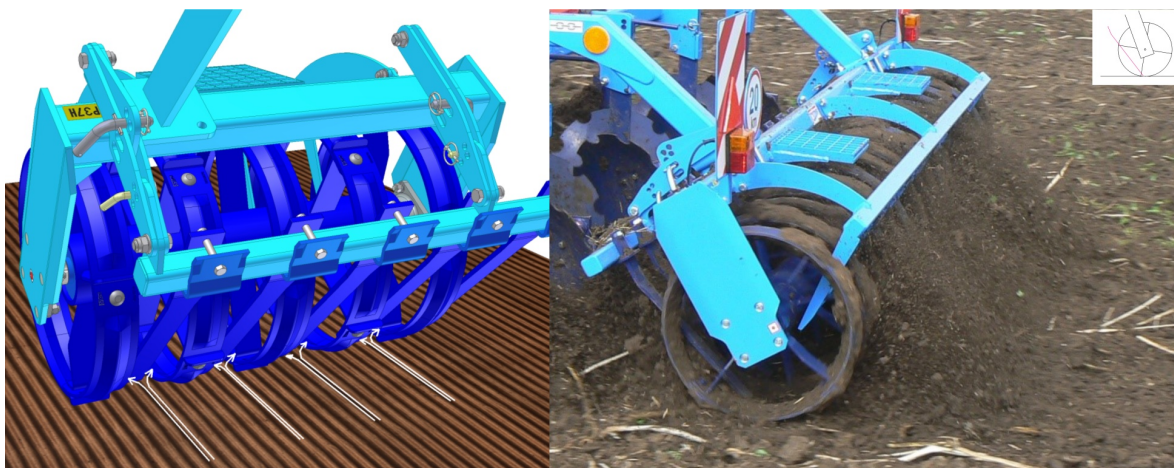
- 1. Rám válce
- 2. Čistič válce
- 3. Válec
- 4. Přední smykové lopatky
- 5. Čepy nastavení smykových lopatek

### Možnosti nastavení předních smykových lopatek

1. Přední smykové lopatky, umístěné před koly válce, rozhodí hroudy přímo pod kola, která je podrtí.

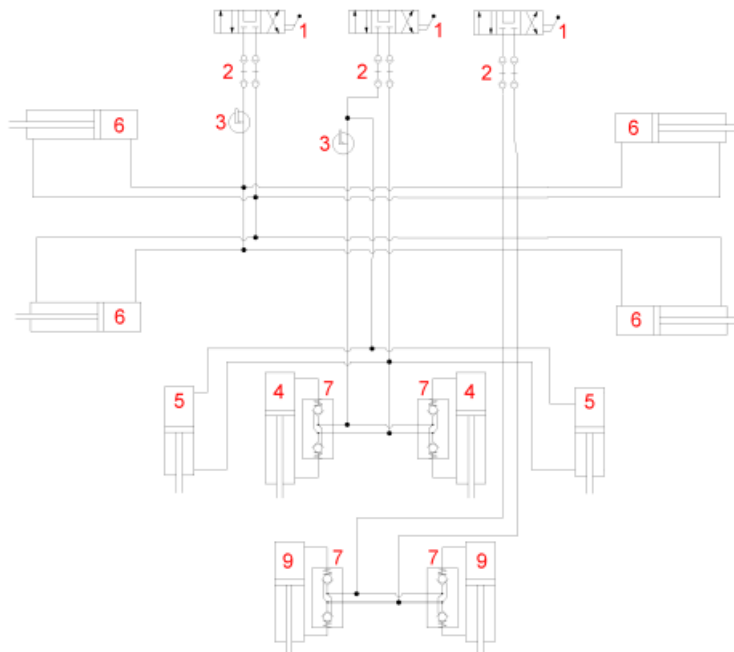


2. Přední smykové lopatky, umístěné mezi kola válce, rozhodí hlínu dovnitř kol. Hroudy jsou tedy částečně podrcené pod koly a částečně rozdceny uvnitř kol. Při takovémto nastavení je povrch po práci přikryt jemnou hlínou.

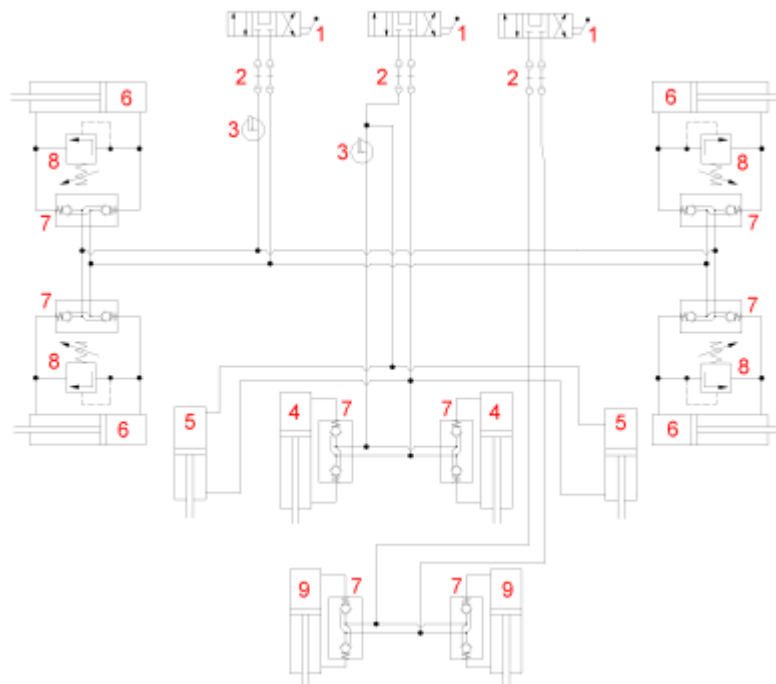


## 6.2 Hydraulika

Hydraulické schéma stroje TRIOLENT 470 PS:



Hydraulické schéma stroje TRIOLENT 600, 800 PS:



- |  |  |
|--|--|
| 1 – Řídicí rozvaděč (traktor)                              | 6 – Hydraulický válec (sklápění bočních rámců) |
| 2 – Hydraulická spojka                                     | 7 – Hydraulický uzavírací ventil               |
| 3 – Uzavírací kohout                                       | 8 – Pojistovací ventil                         |
| 4 – Hydraulický válec (zvedání středního válce s nápravou) | 9 – Hydraulický válec (ovládání nápravy)       |
| 5 – Hydraulický válec (boční pneumatikové válce)           |  |



Části hydraulické soustavy stroje, které jsou pod tlakem, je zakázáno demontovat. Hydraulický olej, který pronikne pod vysokým tlakem pokožkou, způsobuje těžká zranění. V případě zranění ihned vyhledejte lékaře.

## 7 MONTÁŽ STROJE U ZÁKAZNÍKA

- Provozovatel musí montáž provádět podle instrukcí výrobce, nejlépe ve spolupráci s odborným servisním technikem určeným výrobcem.
- ! • Provozovatel musí zajistit po skončení montáže stroje funkční zkoušku všech montovaných částí.
- Provozovatel musí zajistit, aby manipulace se strojem pomocí zdvihacího zařízení při jeho montáži byla v souladu s kapitolou „4“.

## 8 UVEDENÍ DO PROVOZU

- Dříve než stroj převezmete, přezkoušejte a zkontrolujte, zda na něm během přepravy nedošlo k poškození a zda byly dodány všechny díly obsažené v dodacím listě.



- Před uvedením stroje do provozu si pozorně přečtete tento návod k použití, zejména kapitoly 1–5. Před prvním použitím stroje se seznamte s jeho ovládacími prvky a s jeho celkovou funkcí.
- Při práci se strojem dodržujte nejen pokyny tohoto Návodu k použití, ale i všeobecně platné předpisy bezpečnosti práce, ochrany zdraví, požární a dopravní bezpečnosti a ochrany životního prostředí.
- Obsluha musí před každým použitím (uvedením do provozu) stroj zkontrolovat z hlediska kompletnosti, bezpečnosti práce, hygieny práce, požární bezpečnosti, dopravní bezpečnosti a ochrany životního prostředí. Stroj vykazující známky poškození nesmí být uveden do provozu.
- Agregaci stroje s traktorem provádějte na rovném a zpevněném povrchu.
- Při práci na svazích dodržte nejmenší povolenou svahovou dostupnost z celé soupravy **TRAKTOR - STROJ**.
- Před spuštěním motoru traktoru do chodu zkontrolujte, zda v pracovním prostoru soupravy není žádná osoba ani zvíře a stiskněte výstražný zvukový signál.
- Obsluha je při práci povinna dodržovat technické a bezpečnostní předpisy stroje určené výrobcem.
- Obsluha zodpovídá za bezpečnost a za všechny škody způsobené provozem traktoru a připojeného stroje.
- Obsluha je při otáčení na souvrati pole povinna vymělčovat stroj, tzn. pracovní orgány stroje nejsou v zemi.
- Obsluha je při práci se strojem povinna dodržovat předepsané pracovní hloubky a rychlosti uvedené v Návodu k použití v kap.1.
- Obsluha je povinna, před opuštěním kabiny traktoru, spustit stroj na zem a zajistit soupravu proti pohybu.

### **OPATŘENÍ PRO SNÍŽENÍ MĚRNÉHO TLAKU NA PŮDU NA HODNOTU NIŽŠÍ NEŽ 200KPA (29 PSI)**



Pro snížení měrného tlaku na půdu (nižší než 200kPa / 29 Psi) při obrátkách na souvrati zvedejte stroj na oji pomocí ramen hydrauliky traktoru a na zadních kolech. Otáčejte ho rozložený a položený na všechna zadní kola.



## 8.1 Agregace traktoru

- Stroj může být připojen pouze k traktoru, jehož pohotovostní hmotnost je shodná nebo vyšší než celková hmotnost připojeného stroje.
- Obsluha stroje musí dodržovat všechny všeobecně platné předpisy bezpečnosti práce, ochrany zdraví, požární bezpečnosti a ochrany životního prostředí.
- Obsluha smí stroj připojit výhradně k traktoru, který je vybaven zadním tříbodovým závěsem a funkční nepoškozenou hydraulickou soustavou.
- Tabulka požadavků na tažný prostředek pro práci se strojem:

Požadavek na výkon motoru traktoru pro kypřič	<b>TX 470 PS</b>	<b>150-220 kW* (200 - 300 HP)*</b>
	<b>TX 600 PS</b>	<b>245-370 kW* (330 - 500 HP)*</b>
	<b>TX 800 PS</b>	<b>295-440 kW* (400 - 600 HP)*</b>
Požadavek na TBZ traktoru	Rozteč dolních závěsných kloubů (měřeno na osách kloubů)	<b>1010±1,5 mm (39,76 in)</b> <b>(lze nastavit také 910±1,5 mm/35,83 in)</b>
	Ødíry dolních závěsných kloubů pro závěsné čepy stroje	<b>Ø37,5 mm (1,476 in)</b>
Požadavek na hydraulickou soustavu traktoru	okruh sklápění bočních rámců	<b>Tlak v okruhu 200bar (2900 Psi), 2ks zásuvek rychlospojky ISO 12,5</b>
	okruh zvedání stroje na válcích	<b>Tlak v okruhu 200bar (2900 Psi), 2ks zásuvek rychlospojky ISO 12,5</b>
	okruh zvedání nápravy	<b>Tlak v okruhu 200bar (2900 Psi), 2ks zásuvek rychlospojky ISO 12,5</b>
Požadavek na vzduchovou soustavu traktoru	okruh brzdění nápravy stroje	<b>Tlak v okruhu min.6 bar (87 Psi) – max. 8,5 bar (123 Psi), 2ks spojková hlava dvojhadicových brzd</b>

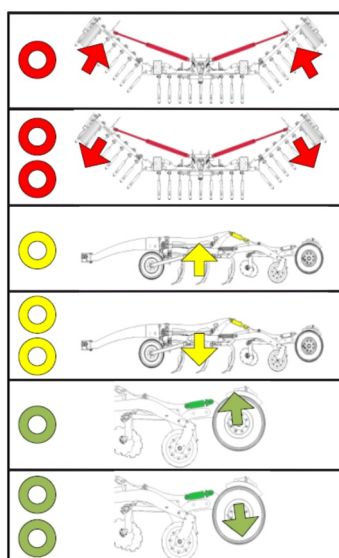
- Stroj připojte pomocí tříbodového závěsu TBZ na spodní ramena zadního TBZ traktoru, ramena TBZ zajistěte pomocí kolíků proti rozpojení.



**Při připojování se v prostoru mezi traktorem a strojem nesmí zdržovat žádné osoby.**

## 8.2 Připojení hydrauliky

- Hydrauliku připojte pouze tehdy, když jsou hydraulické okruhy stroje i traktoru (agregátu) v beztlakém stavu.
- Hydraulická soustava je pod vysokým tlakem. Pravidelně kontrolujte netěsnosti a zjevná poškození všech vedení, hadic a šroubení ihned odstraňte.
- Při hledání a odstraňování netěsností používejte pouze vhodné pomůcky.
- Pro připojení hydraulické soustavy stroje k traktoru použijte zástrčky (na stroji) a zásuvky (na traktoru) rychlospojek stejného typu. Zapojení rychlospojek stroje na hydraulické okruhy traktoru provádějte tak, aby sklápění bočních rámů (**ČERVENÝ OKRUH**) bylo na jednom okruhu ovládání, zvedání stroje (**ŽLUTÝ OKRUH**) na druhém okruhu ovládání a ovládání samostatné nápravy (**ZELENÝ OKRUH**) byl na třetím okruhu ovládání.



### Červený okruh

- 1 páska - pro sklápění bočních rámů do transportní polohy
- 2 pásky - pro rozklápění bočních rámů do pracovní polohy

### Žlutý okruh

- 1 páska - vyměšování stroje
- 2 pásky - zahlubování stroje

### Zelený okruh

- 1 páska - pro spuštění stroje z nápravy
- 2 pásky - zvednutí stroje na nápravu

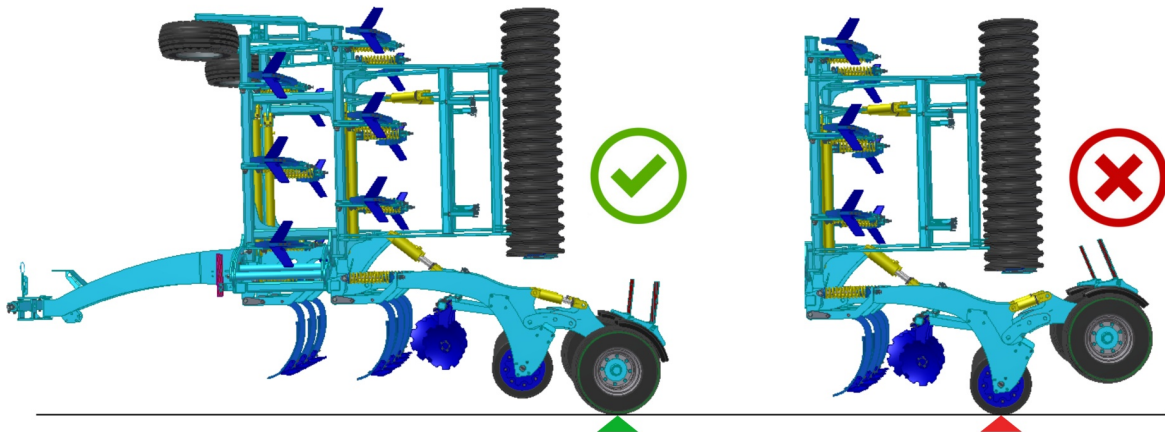


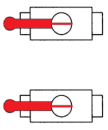

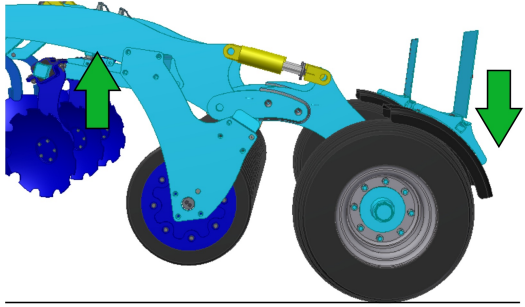
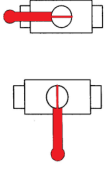

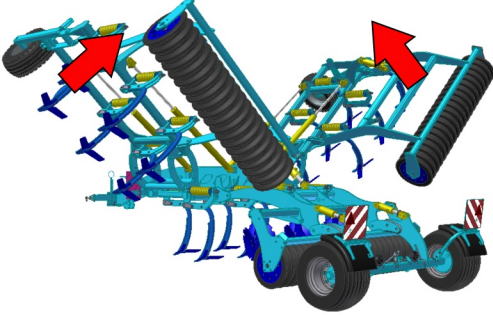
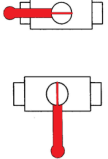

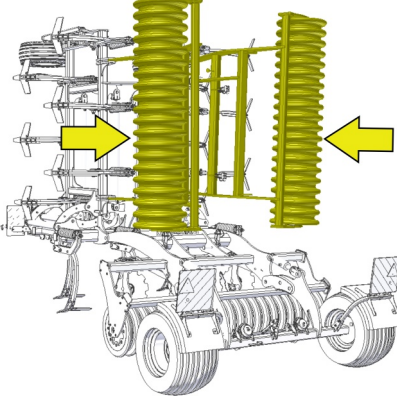
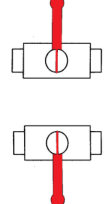
Pro vyloučení neúmyslného nebo cizími osobami (dětmi, spolujezdcí) způsobeného pohybu hydrauliky musí být řídicí rozvaděče na traktoru při nepoužívání nebo v přepravní poloze zajištěny nebo zablokovány.

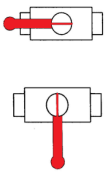
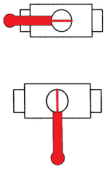

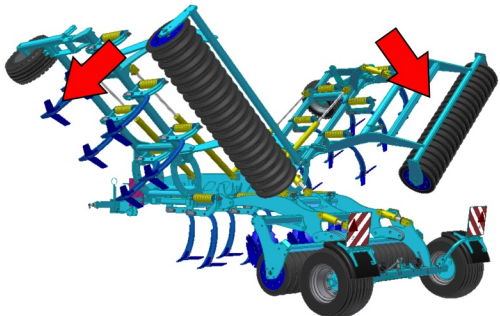
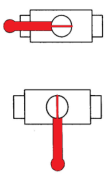

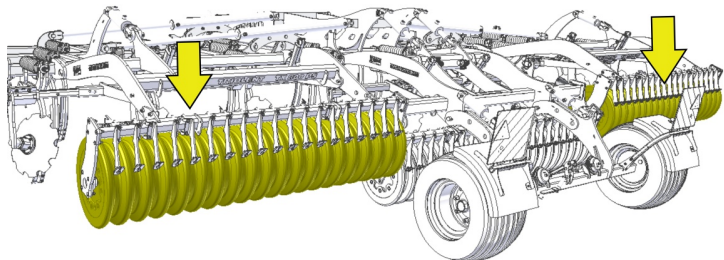
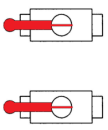

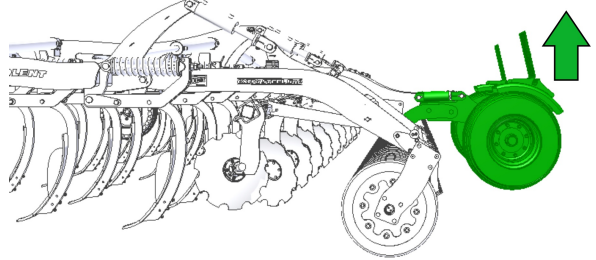
### 8.3 Sklápění a rozklápění stroje

- Hydraulika pro sklápění a rozklápění musí být připojena na dvojčinný řídicí rozvaděč.
- ⚠️ • Obsluha musí zajistit, aby při sklápění nebo rozklápění bočních rámců nebyla v jejich dosahu (tzn. v místě jejich dopadu) ani blízkosti žádná osoba nebo zvíře.
- ⚠️ • Sklápění nebo rozklápění provádějte na rovných a pevných plochách nebo příčně ke svahu s plně otevřenou řídicí jednotkou.
- Sklápění nebo rozklápění provádějte pouze se strojem, který je zvednutý na nápravě a boční pneumatikou válce musí být v zahloubeném stavu, tedy jejich pístonice musí být zasunuty.
- Odstraňte ulpěnou hlínu na sklopných místech, hlína může rušit funkci a způsobit poškození mechaniky.
- Během sklápění nebo rozklápění boční rámy kontrolujte a nechte je plynule sklopit do koncové polohy na dorazy.

**Pozor!!! Stroj musí být před započítím sklápění a při sklopeném stavu vždy zvednut na nápravě!**



Postup sklopení stroje			
	Poloha ventilů	Tlak v hadici	
1		<p>zelená</p> 	
2		<p>červená</p> 	
3		<p>žlutá</p> 	
4			

Postup rozklopení stroje			
	Poloha ventilů	Tlak v hadici	
1			
2		<p>červená</p> 	
3		<p>žlutá</p> 	
4		<p>zelená</p> 	

## 9 PŘEPRAVA STROJE NA POZEMNÍCH KOMUNIKACÍCH

### Přepravní poloha TRIOLENT TX 470 PS, TX 600 PS, TX 800 PS

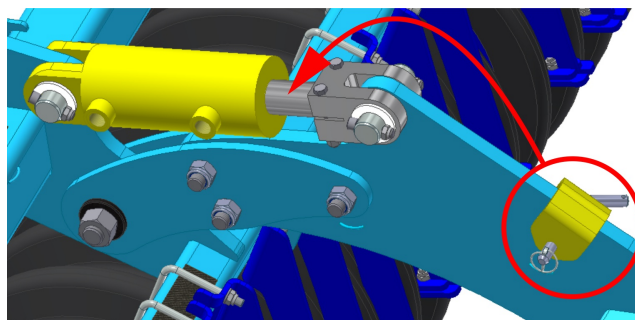
- ❗
- Stroj připojte zavěšením na traktor pomocí tříbodového závěsného zařízení.
- Připojte brzdy stroje k traktoru pomocí brzdové hlavice – před zvednutím stroje na nápravě stroj odbrzděte.
- Stroj zvedněte na nápravě, kulový ventil nápravy přesuňte do polohy zavřeno.
- Boční rámy stroje sklopte do přepravní polohy.
- Stroj musí být vybaven odnímatelnými štíty s vyznačením obrysů, funkčním osvětlením a deskou zadního značení pro pomalá vozidla (dle EHK č.69).
- Osvětlení musí být při provozu na pozemních komunikacích uvedeno do činnosti.
- Traktor musí být vybaven zvláštním světelným zařízením oranžové barvy, které musí být při provozu na pozemních komunikacích uvedeno do činnosti.
- Maximální přepravní rychlost při provozu na pozemních komunikacích **25 km/hod (15,5 mph)**.

### ⚠ Zákaz provozu za snížené viditelnosti!

- Stroj uveďte do přepravní polohy.
- Obsluha je povinna při přepravě po pozemních komunikacích, vzhledem k transportním rozměrům stroje, dbát zvýšené opatrnosti.
- Obsluha musí po připojení stroje k traktoru, z důvodu změny zatížení náprav, dodržet platné předpisy pro provoz po pozemních komunikacích (zákony, vyhlášky). Jízdní vlastnosti soupravy se též mění v závislosti na charakteru terénu, přizpůsobte těmto podmínkám způsob jízdy.
- Obsluha je povinna v případě potřeby předložit, dle platných předpisů pro provoz po pozemních komunikacích (vyhlášky, zákony), technický průkaz stroje (pouze v ČR).
- Obsluha je povinna si při couvání se strojem zajistit dostatečný výhled ze svého místa řidiče v traktoru. V případě nedostatečného výhledu je obsluha povinna přivolat způsobilou a poučenou osobu.
- Obsluha musí pro přepravu sklopit boční rámy a zajistit je proti nežádoucímu rozklopení rozpojením hydraulického okruhu stroje a traktoru.
- Obsluha musí při přepravě stroje po pozemních komunikacích zajistit ramena zadního TBZ traktoru v přepravní poloze, tzn. pákou hydraulického ovládní ramen zamezit nečekanému poklesu ramen. Současně musí být ramena zadního TBZ traktoru zajištěna proti stranovému výkyvu.
- Při přepravě stroje po pozemních komunikacích musí obsluha dodržovat platné zákony a vyhlášky, které se tímto zabývají a které upřesňují vztahy zatížení náprav traktoru v závislosti na přepravní rychlosti.

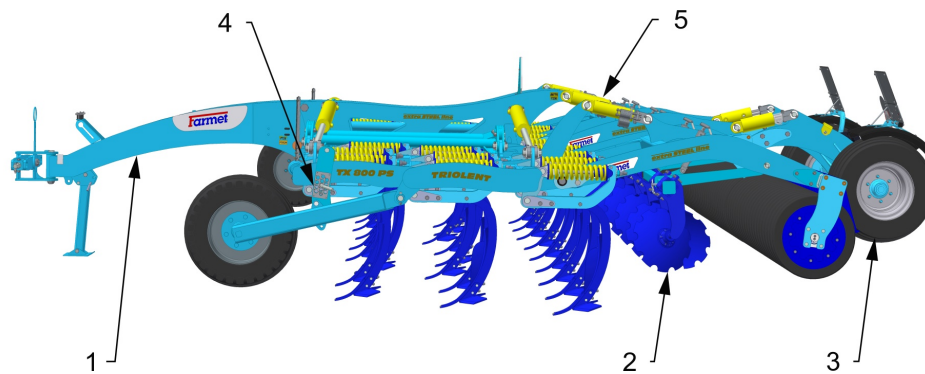
### Omezení přepravní výšky stroje TX 800 PS:

- Před vjezdem na pozemní komunikaci je nutno vysunout pístnice nápravy a na tyče pístnic nápravy umístit omezovače výšky. Pomocí tohoto transportního omezovače bude mít stroj celkovou přepravní výšku do 4000 mm.





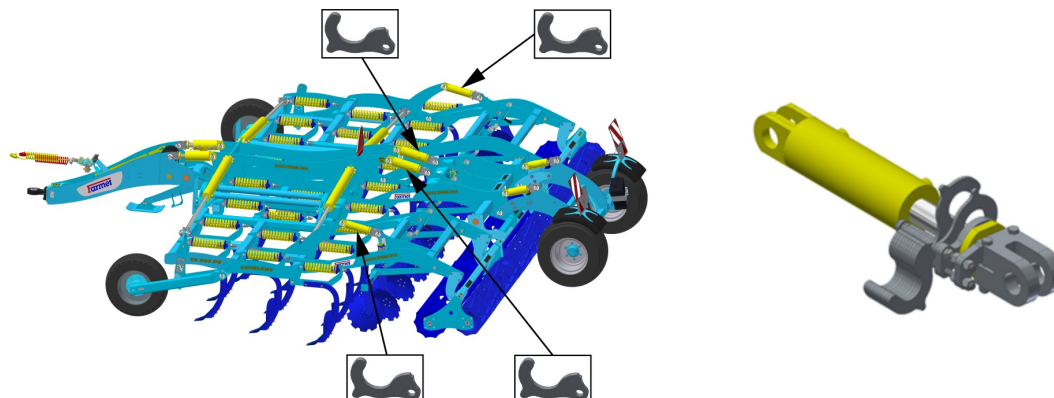
## 10 SEŘÍZENÍ STROJE



- 1 – Tažná oj – nastavení podélné roviny stroje
- 2 – Urovnávací disky
- 3 – Náprava – pro práci zvednutá
- 4 – Nastavení pracovní hloubky kopírovacích kol
- 5 – Místa nastavení pracovní hloubky

### 10.1 Seřízení pracovní hloubky stroje na válcích

- Nastavení hloubky zpracování půdy se provádí na zdviženém stroji přidáváním nebo odebráním rozpěrných podložek na hydraulických válcích.



- Na všech pístnicích musí být vždy nastaven stejný počet podložek!!!



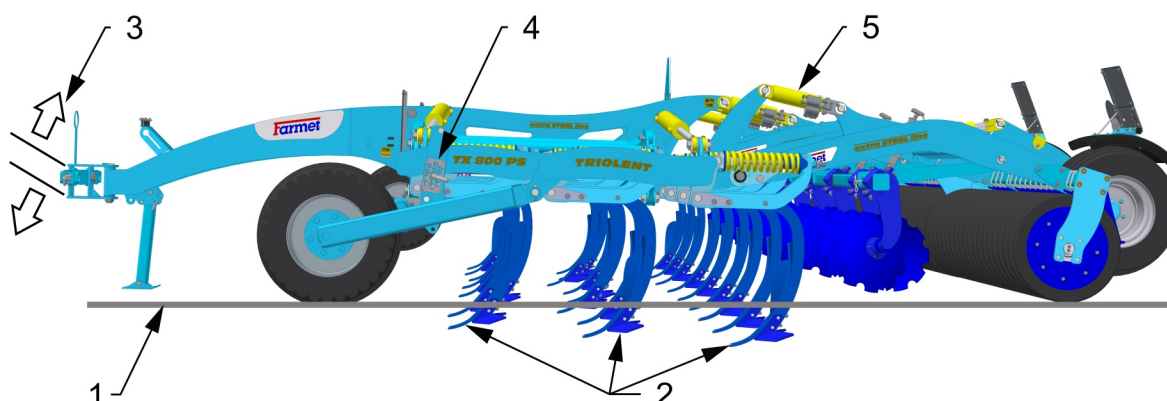
- V tabulce jsou uvedeny jednotlivé pracovní polohy a počet podložek potřebných k dosažení požadované hloubky stroje.
- Uvedené pracovní hloubky u jednotlivých poloh jsou pouze orientační. Mohou se lišit podle jednotlivých půdních podmínek. Dle potřeby je možno přidat nebo odebrat potřebný počet podložek.

13		30/11.8
12		28/11.0
11		26/10.2
10		24/9.4
9		22/8.7
8		20/7.9
7		18/7.1
6		16/6.3
5		14/5.5
4		12/4.7
3		10/3.9
2		8/3.2
1		6/2.4

[ cm / in ]

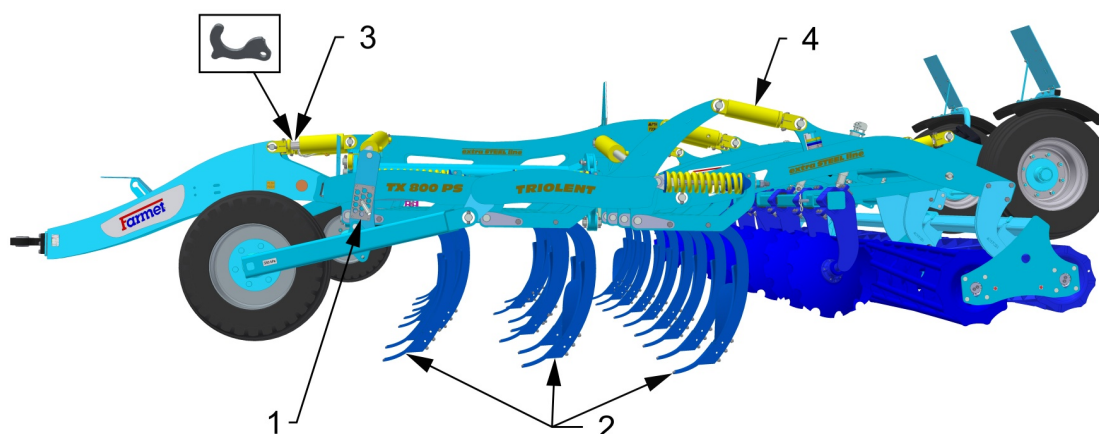
### 10.2 Seřízení stroje pomocí ramen TBZ traktoru

Pomocí ramen TBZ traktoru nastavte stroj tak, aby radličky všech řad pracovaly ve stejné hloubce.



- 1 – Půda
- 2 – Rám stroje v rovině – stejná pracovní hloubka všech řad
- 3 – Ramena TBZ traktoru – výškové seřízení
- 4 – Nastavení hloubky na kopírovacích kolech
- 5 – Nastavení hloubky na válcích

#### Seřízení stroje na tažné oji do spodního závěsu



- 1 – Nastavení hloubky na kopírovacích kolech
- 2 – Rám stroje v rovině – stejná pracovní hloubka všech řad
- 3 – Nastavení hloubky na tažné oji
- 5 – Nastavení hloubky na válcích

- V tabulce jsou uvedeny jednotlivé pracovní polohy a počet podložek potřebných k dosažení vodorovné roviny stroje (tj. stejné hloubky všech pracovních orgánů).
- Na obou pístnicích oje musí být vždy nastaven stejný počet podložek!!!

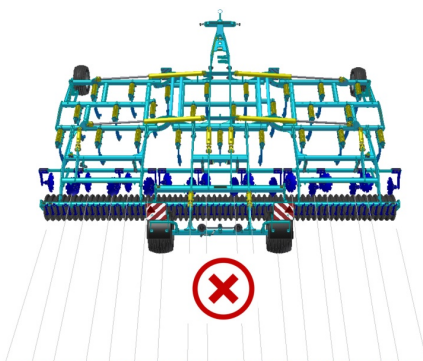
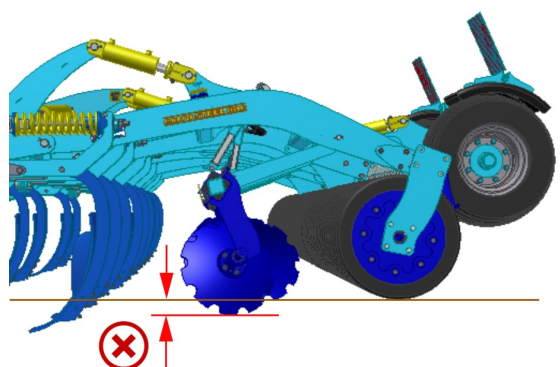
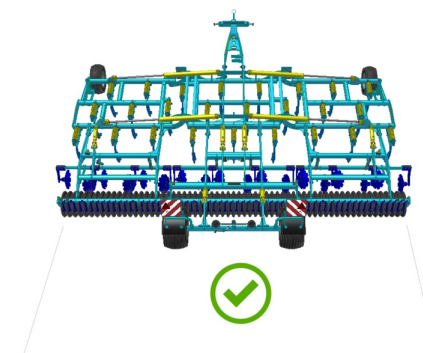
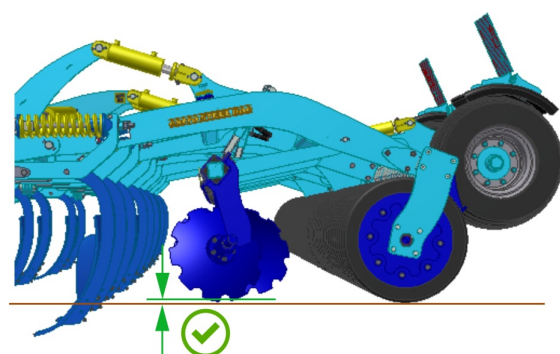
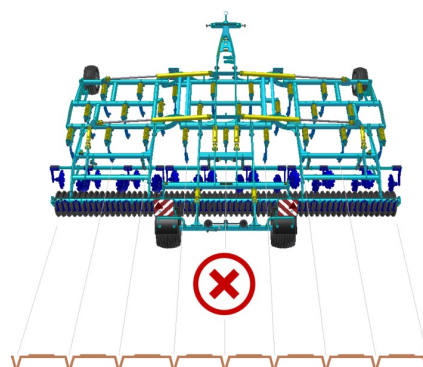
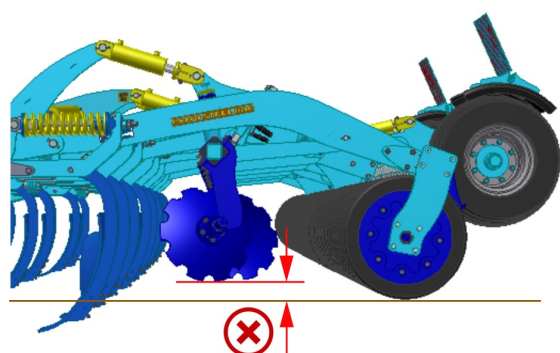
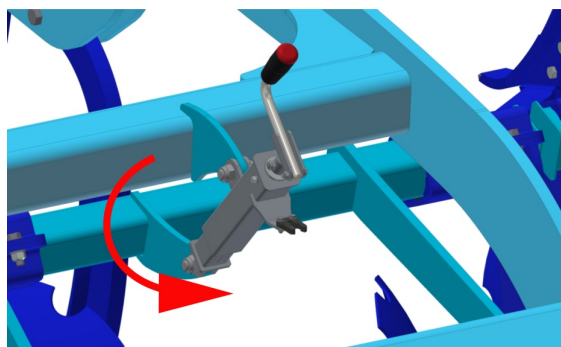
	h [cm/in]			
	60 / 24	55 / 22	50 / 20	
1	████████████████████			6 / 2.4
2	████████████████████	+3	+5	8 / 3.2
3	████████████████████			10 / 3.9
4	████████████████████			12 / 4.7
5	████████████████████			14 / 5.5
6	████████████████████			16 / 6.3
7	████████████████████			18 / 7.1
8	████████████████████			20 / 7.9
9	████████████████████			22 / 8.7
10	████████████████████			24 / 9.4
11	████████████████████			26 / 10.2
12	████████████████████			28 / 11.0
13	████████████████████			30 / 11.8

[ cm / in ]



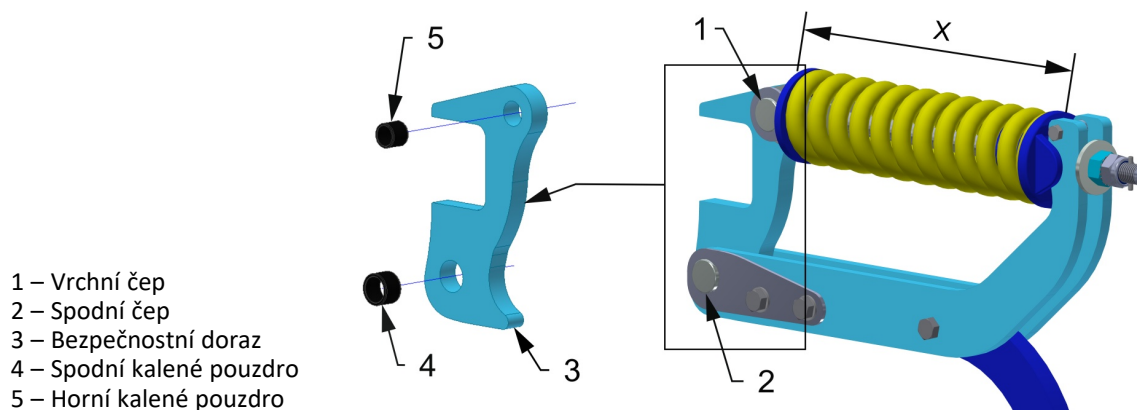
### 10.3 Seřízení urovňovacích disků

- Hloubku práce usměrňovacích disků nastavte pomocí páky nastavení disků. Při nastavování dbejte opatrnosti.
- Správně nastavené disky zajistí dokonalé urovnění a překrytí jemnou půdou v celé šířce záběru. Při malém zahloubení disků zůstávají za zadními radlicemi rýhy, při velkém zahloubení se za strojem tvoří stopy nahromaděné hlíny. Správné nastavení disků zkontrolujte při práci – nastavení se může lišit půdními podmínkami a opotřebením disků.

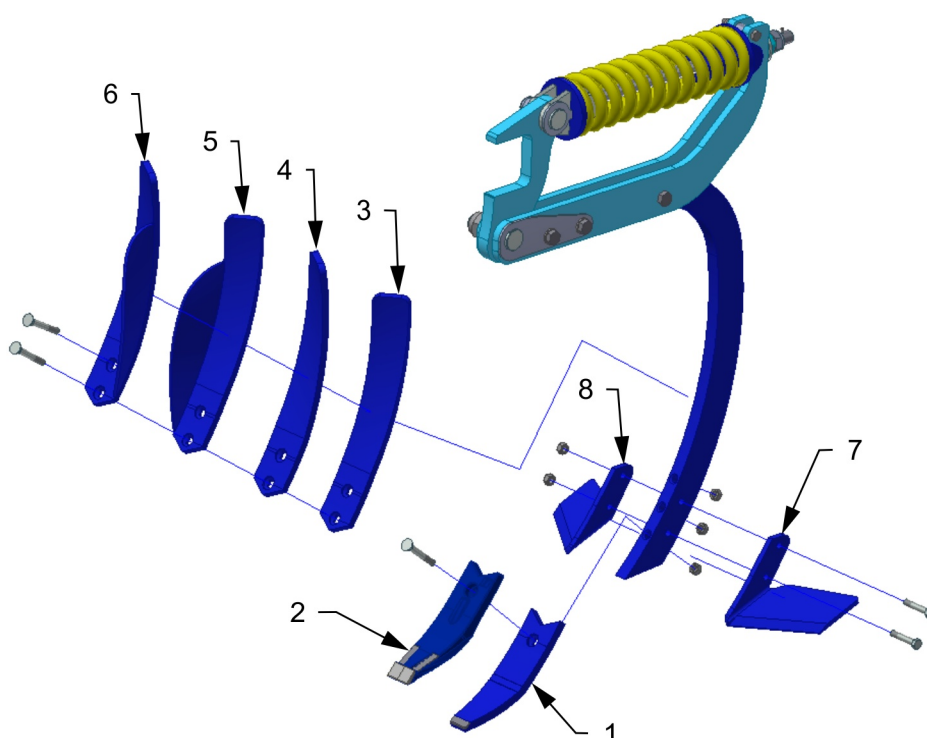


## 10.4 Jištění radliček

- ⓘ Základní nastavení jisticí pružiny (X) je standardně nastaveno výrobcem na  $395 \pm 5\text{mm}$  ( $15,56 \pm 0,20\text{ in}$ ) tak, aby byla vodorovně.
- Pravidelně kontrolujte dotažení matic spodního a vrchního čepu jištění, v případě vůle dotáhněte.
- Pravidelně kontrolujte dotažení matic táhla jištění.



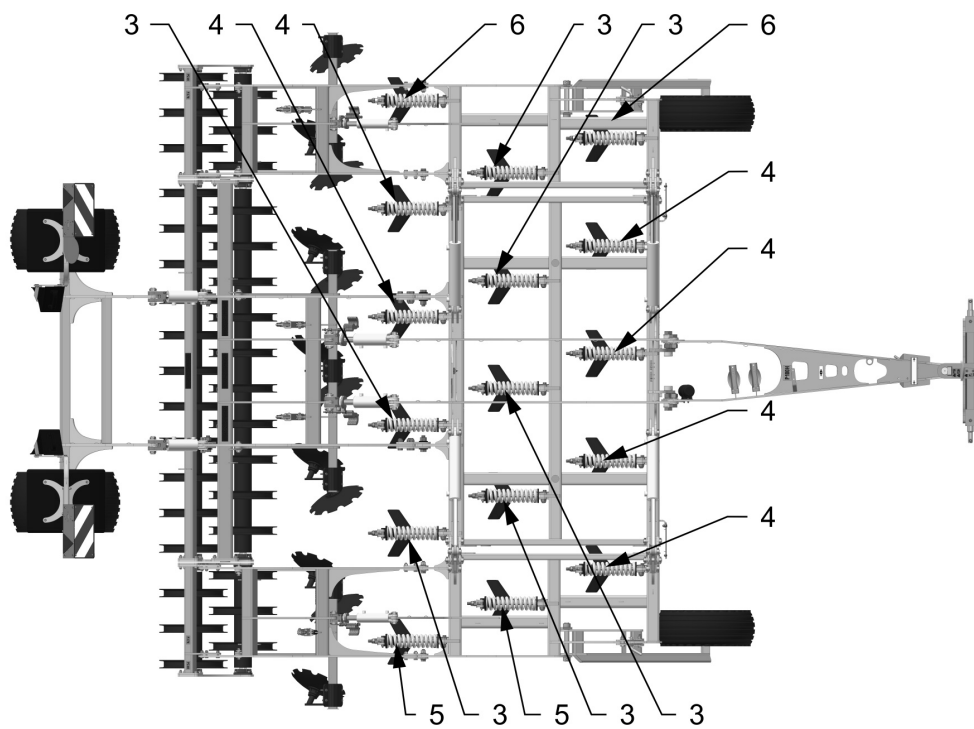
## RADLIČKY



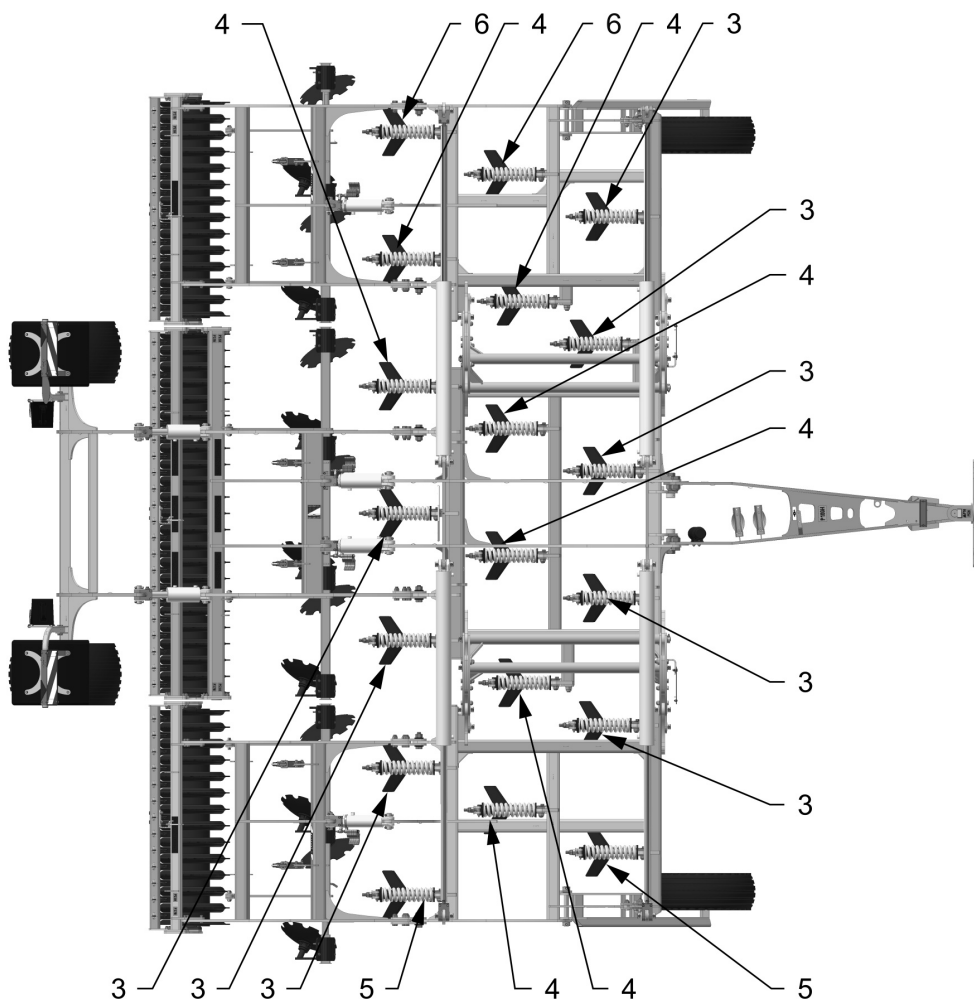
Radličky – názvosloví			
Poz.	Název	Poz.	Název
1	Radlice spodní SK	5	Radlice vrchní s deflektorem pravá
2	Radlice spodní MULTICARBIDE	6	Radlice vrchní s deflektorem levá
3	Radlice vrchní pravá	7	Křídlo levé
4	Radlice vrchní levá	8	Křídlo pravé

### 10.5 Rozmístění radlic na stroji

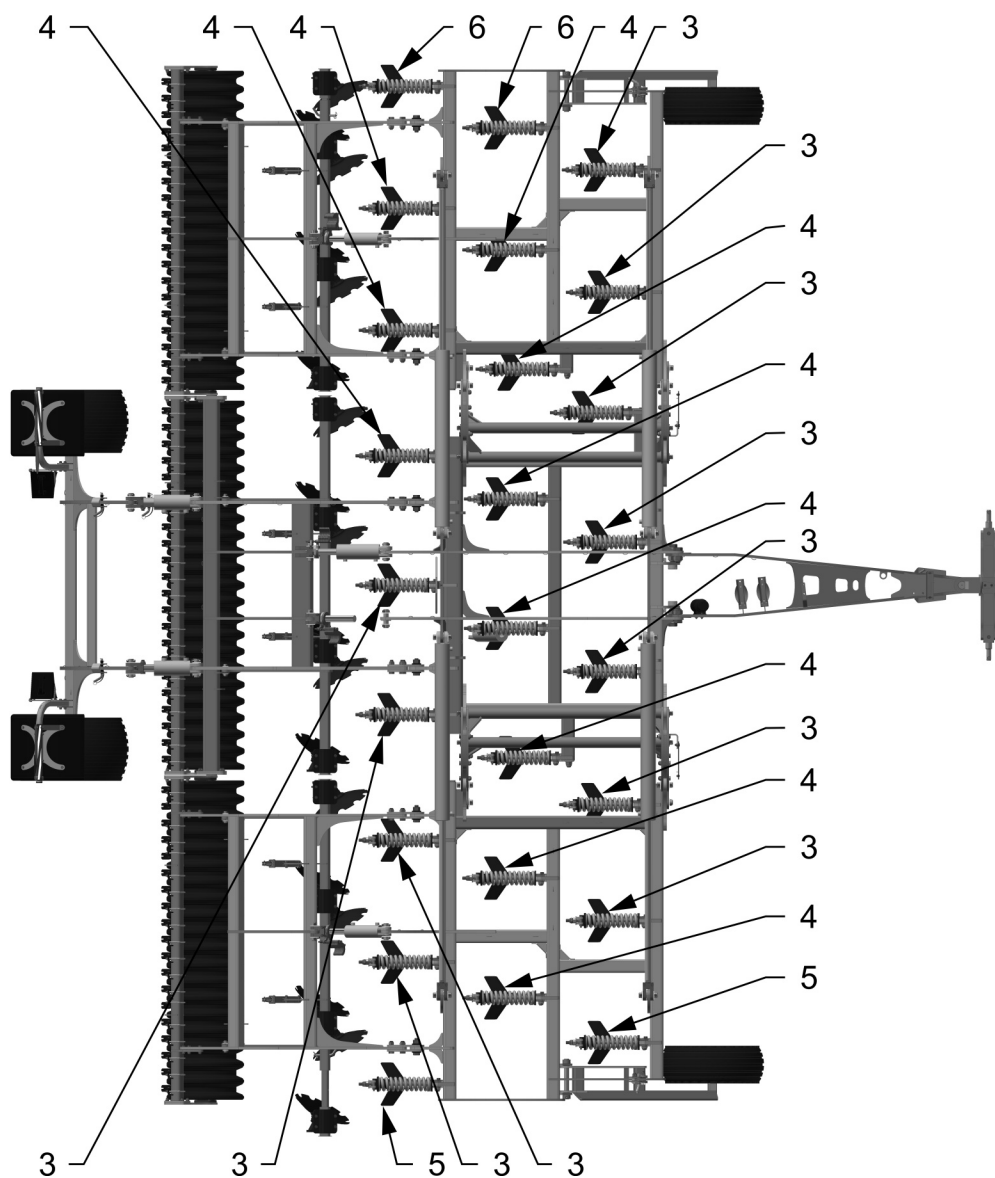
TRIOLENT TX 470 PS



TRIOLENT TX 600 PS




TRIOLENT TX 800 PS



## 11 ÚDRŽBA A OPRAVY STROJE



**Dodržujte bezpečnostní pokyny pro ošetřování a údržbu.**

- Je-li nutné svářet při opravě a mít stroj připojený k traktoru, musí tento mít odpojeny přívodní kabely od alternátoru a akumulátoru.
- Kontrolujte dotažení všech šroubových a ostatních montážních spojů na stroji před každým používáním stroje, dále pak průběžně podle potřeby.
- Průběžně kontrolujte opotřebenění pracovních orgánů stroje, případně vyměňte tyto opotřebené pracovní orgány za nové.
- Seřizování, čištění a mazání stroje smí být prováděno pouze za klidu stroje (tzn. stroj stojí a nepracuje)
- Při práci na zdviženém stroji používejte vhodné podpěrné zařízení opřené na označených místech nebo na místech k tomu vhodných.
- Při seřizování, čištění, údržbě a opravě na stroji musíte zajistit ty části stroje, které by mohly obsluhu ohrozit pádem nebo jiným pohybem
- Pro zachycení stroje při manipulaci pomocí zdvihacího zařízení použijte pouze místa označená samolepicími štítky se znakem řetízku 
- Při poruše nebo poškození na stroji, ihned vypněte motor traktoru a zajistěte motor proti opětovnému spuštění, stroj zajistěte proti pohybu — teprve potom můžete odstranit poruchu.
- Při opravách stroje používejte výhradně originální náhradní díly, vhodné nástroje a ochranné pomůcky.
- Pravidelně kontrolujte předepsaný tlak v pneumatikách stroje a stav pneumatik. Případné opravy pneumatik provádějte v odborné dílně.
- Stroj udržujte v čistotě.



**Hydraulické válce a ložiska nečistěte vysokotlakým čističem nebo přímým proudem vody. Těsnění a ložiska nejsou při vysokém tlaku vodotěsná.**

## 12 ULOŽENÍ STROJE

### Odstavení stroje na delší dobu:

- Stroj odstavte pokud možno pod střechou.
- Stroj odstavte na rovném a pevném podkladu s dostatečnou nosností.
- Stroj před jeho uložením zbavte nečistot a zakonzervujte tak, aby během uložení nedošlo k žádnému poškození. Zvláštní pozornost věnujte všem vyznačeným mazacím místům a řádně je promažte dle mazacího plánu.
- Stroj odstavte v poloze se sklopenými rámy v transportní poloze. Stroj odstavte na nápravě a na odstavné noze, stroj zajistěte proti samovolnému pohybu pomocí zakládacích klínů, nebo jinou vhodnou pomůckou.
- Při odstavování snižte pomocí hydrauliky stroj do nižší polohy.

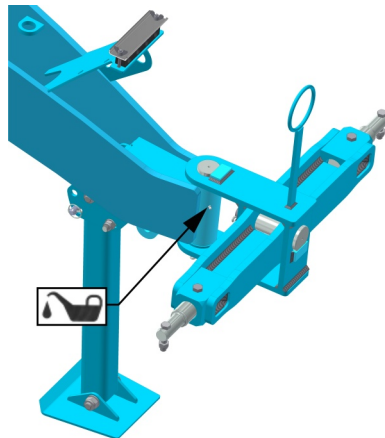
**Zajistěte stroj proti přístupu nepovolaných osob.**

## 13 MAZACÍ PLÁN STROJE

- Při údržbě stroje a jeho promazávání je nutné dodržovat bezpečnostní předpisy.

MAZACÍ MÍSTO		INTERVAL	MAZACÍ PROSTŘEDEK
Kloub oje	Obr. 3	- Denně, vždy před začátkem prací se strojem. - Vždy po skončení sezony a před uložením stroje	Plastické mazivo

Obr. 3 - Kloub oje



### Zacházení s mazivem:

- Chraňte se před přímým kontaktem s oleji používáním rukavic nebo ochranných krémů.
- Olejové stopy na kůži smyjte důkladně teplou vodou a mýdlem. Kůži nečistěte benzínem, motorovou naftou ani jinými rozpouštědly.
- Olej je jedovatý. Pokud jste olej spolkli, ihned vyhledejte lékaře.
- ⇒ Maziva chraňte před dětmi.

## 14 OCHRANA ŽIVOTNÍHO PROSTŘEDÍ

- Pravidelně kontrolujte těsnost hydraulické soustavy.
- Hydraulické hadice, případně další části hydraulické soustavy vykazující známky poškození preventivně vyměňte nebo opravte, než dojde k úniku oleje.
- Kontrolujte stav hydraulických hadic a provádějte jejich včasnou výměnu. Doba životnosti hydraulických hadic zahrnuje i dobu, po kterou byly skladovány.
- S oleji a tuky zacházejte dle platných zákonů a předpisů o odpadech.



## 15 LIKVIDACE STROJE PO SKONČENÍ ŽIVOTNOSTI

- Provozovatel musí při likvidaci stroje zajistit, aby byly od sebe rozlišeny ocelové díly a díly, ve kterých se pohybuje hydraulický olej nebo mazací tuk.
- Ocelové díly musí provozovatel za dodržení bezpečnostních předpisů rozřezat a odevzdat do sběrný druhotných surovin. S ostatními díly musí postupovat podle platných zákonů o odpadech.

## 16 SERVISNÍ SLUŽBY A PODMÍNKY ZÁRUKY

### 16.1 Servisní služba

Servisní služba je zajišťovaná obchodním zástupcem, po konzultaci s výrobcem, případně výrobcem přímo. Náhradní díly pak pomocí prodejní sítě jednotlivými prodejci po celé republice. Náhradní díly použijte pouze dle Katalogu náhradních dílů oficiálně vydaným výrobcem.

### 16.2 Záruka

1. Výrobce poskytuje základní záruku na celý výrobek v trvání 12 měsíců. Registrovaný zákazník získává prodlouženou záruku v délce 24 měsíců na tyto části výrobku: hlavní rám, náprava a oj stroje. Záruka je poskytována od data předání výrobku konečnému uživateli (kupujícímu).
2. Záruka se vztahuje na skryté vady, které se projeví v záruční době při řádném užívání stroje a při plnění podmínek uvedených v Návodu k použití.
3. Záruka se nevztahuje na opotřebitelné náhradní díly, tzn. běžné mechanické opotřebení výměnných dílů pracovních částí (radličky, ložiska válců apod.).
4. Záruka je vázána na stroj a nezaniká se změnou majitele.
5. Záruka je omezena na demontáž a montáž, případně výměnu nebo opravu vadného dílu. Rozhodnutí, zda vadný díl bude vyměněn nebo opraven přísluší smluvní dílně Farmet.
6. Po dobu trvání záruky může provádět opravy či jiné zásahy do stroje pouze autorizovaný servisní technik výrobce. V opačném případě nebude záruka uznána. Toto ustanovení se nevztahuje na výměnu opotřebitelných náhradních dílů (viz bod 3).
7. Záruka je podmíněna použitím originálních náhradních dílů výrobce.

2011/002/03

**☑CZ PROHLÁŠENÍ O SHODĚ**  
**☑GB CE CERTIFICATE OF CONFORMITY**  
**☑D EG-KONFORMITÄTSERKLÄRUNG**  
**☑F DÉCLARATION CE DE CONFORMITÉ**  
**☑RU СЕРТИФИКАТ СООТВЕТСТВИЯ ЕС**  
**☑PL DEKLARACJA ZGODNOŚCI WE**

1. ☑CZ My ☑GB We ☑D Wir ☑F Nous ☑RU Мы ☑PL My: **Farmet a.s.**  
Jiřinková 276  
552 03 Česká Skalice  
Czech Republic  
DIČ: CZ46504931  
Tel/Fax: 00420 491 450136

☑CZ Vydáváme na vlastní zodpovědnost toto prohlášení. ☑GB Hereby issue, on our responsibility, this Certificate. ☑D Geben in alleiniger Verantwortung folgende Erklärung ab. ☑F Publiions sous notre propre responsabilité la déclaration suivante. ☑RU Под свою ответственность выдаем настоящий сертификат. ☑PL Wydajemy na własną odpowiedzialność niniejszą Deklarację Zgodności.

2. ☑CZ Strojní zařízení: - název : **Dlátový kypřič**  
☑GB Machine: - name : **Chisel cultivator**  
☑D Fabrikat: - Bezeichnung : **Meißelgrubber**  
☑F Machinerie: - dénomination : **Cultivateur à siceaux**  
☑RU Сельскохозяйственная машина: - наименование : **Чизельный культиватор**  
☑PL Urządzenie maszynowe: - nazwa : **Spulchniarka dłutowa**
- typ, type : **TRIOLENT**  
- model, modèle : **TX 470 PS; TX 600 PS; TX 800 PS**  
- ☑CZ výrobní číslo :   
- ☑GB serial number :   
- ☑D Fabriknummer :   
- ☑F n° de production :   
- ☑RU заводской номер :   
- ☑PL numer produkcyjny :


3. ☑CZ Příslušná nařízení vlády: č.176/2008 Sb. (směrnice 2006/42/ES). ☑GB Applicable Governmental Decrees and Orders: No.176/2008 Sb. (Directive 2006/42/ES). ☑D Einschlägige Regierungsverordnungen (NV): Nr.176/2008 Slg. (Richtlinie 2006/42/ES). ☑F Décrets respectifs du gouvernement: n°.176/2008 du Code (directive 2006/42/CE). ☑RU Соответствующие постановления правительства: № 176/2008 Сб. (инструкция 2006/42/ES). ☑PL Odpowiednie rozporządzenia rządowe: nr 176/2008 Dz.U. (Dyrektywa 2006/42/WE).

4. ☑CZ Normy s nimiž byla posouzena shoda: ☑GB Standards used for consideration of conformity: ☑D Das Produkt wurde gefertigt in Übereinstimmung mit folgenden Normen: ☑F Normes avec lesquelles la conformité a été évaluée: ☑RU Нормы, на основании которых производилась сертификация: ☑PL Normy, według których została przeprowadzona ocena: ČSN EN ISO 12100, ČSN EN ISO 4254-1.

☑CZ Schválil ☑GB Approve by dne: 06.01.2014  
☑D Bewilligen ☑F Approuvé  
☑RU Утвердил ☑PL Uchwalil

V České Skalici dne: 06.01.2014

p. Gavlas Dušan  
technický ředitel  
Technical director

  
**Farmet a.s.**  
Jiřinková 276  
552 03 Česká Skalice  
DIČ CZ46504931  
28

Ing. Karel Žďárský  
generální ředitel společnosti  
General Manager

