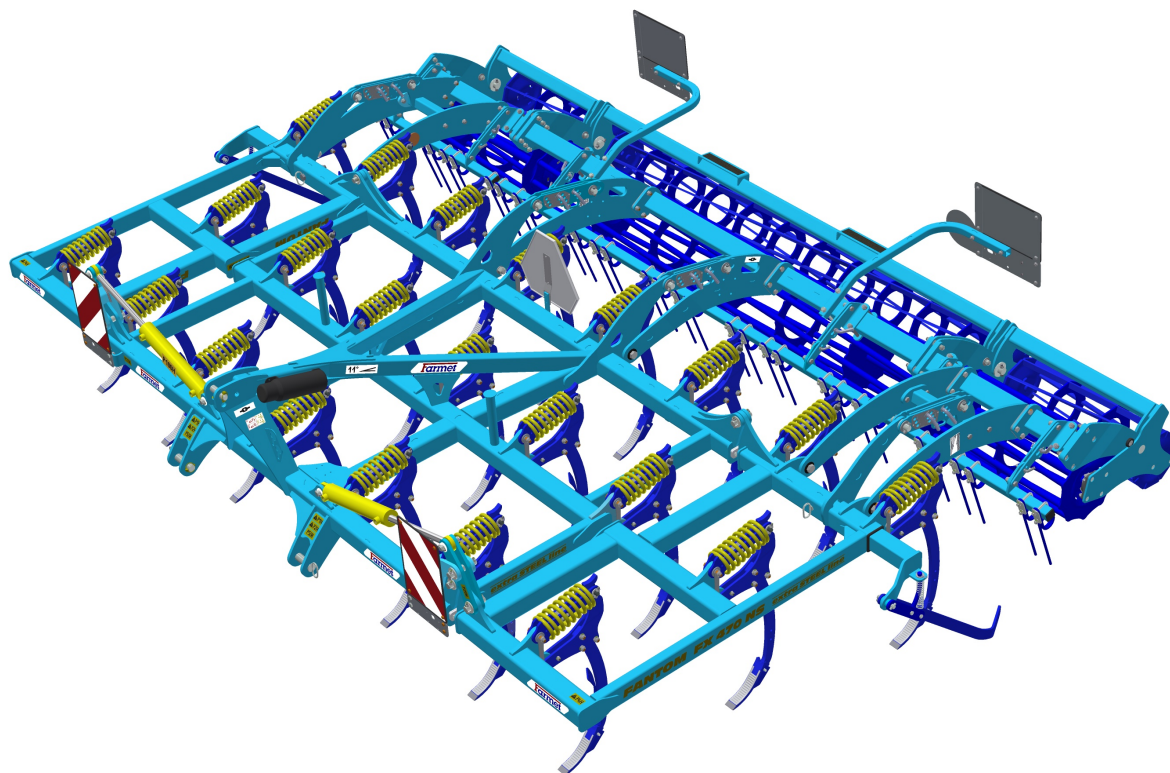


MODE D'EMPLOI

FANTOM

FX 470 NS



Édition: **3** valide à partir du: **1.1.2018**

FARMET a.s.
Jiřinková 276
552 03 Česká Skalice, CZ

telefon: +420 491 450 111
fax: +420 491 450 136
GSM: +420 774 715 738

IČ: 46504931
DIČ: CZ46504931

www.farmet.cz
e-mail: farmet@farmet.cz

Édité par : **Unité technique, Farmet a.s.**
le 24.4.2019, modifications réservées

l'introduction

Cher client,

vosre machine agricole achetée est Vosre machine agricole achetée est un produit de qualité de l'entreprise Farmet a.s. Česká Skalice.

Vous pouvez profiter des bénéfices de votre machine et en particulier de ses avantages après la lecture minutieuse du mode d'emploi.

Le numéro de fabrication de la machine est gravé sur la plaque signalétique et inscrit dans le mode d'emploi (voir les spécifications de la machine). Ce numéro de fabrication doit être indiqué lors de chaque commande de pièces détachées pour une réparation éventuelle. La plaque signalétique est placée sur le cadre principal, sur le côté gauche du dispositif d'accrochage.

Utilisez uniquement des pièces détachées pour ces machines conformes au **Catalogue de pièces détachées** édité officiellement par le fabricant, la société Farmet a.s. Česká Skalice.

Possibilité d'utilisation de votre machine

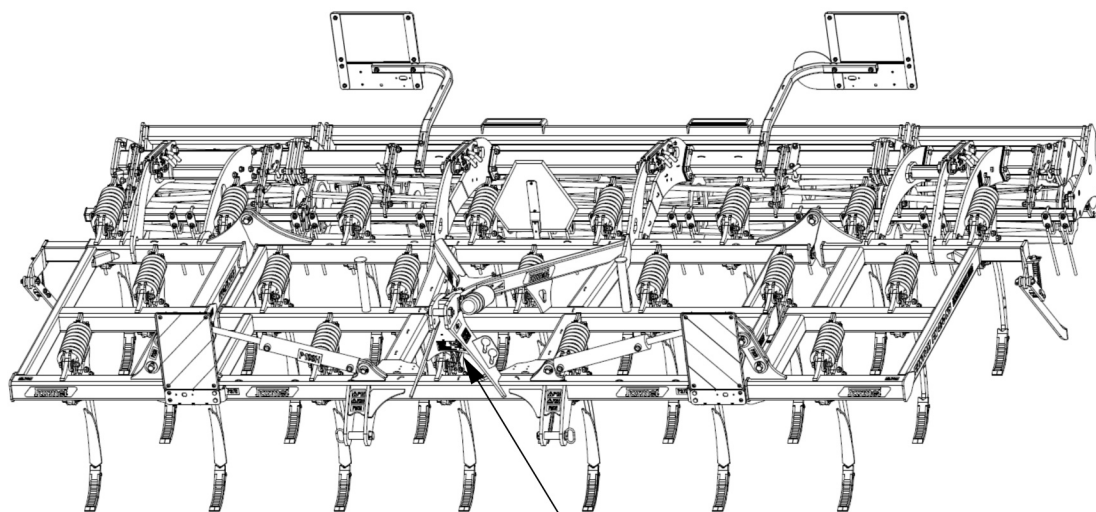
Chisel **FANTOM** est destiné à l'ameublissement de tous types de terres jusqu'à une profondeur de 15 cm.

Caractéristique de votre machine :

TYPE DE MACHINE:

NUMÉRO DE FABRICATION DE LA MACHINE:

VERSION SPÉCIALE OU ACCESSOIRES:



IMPORTANT
LIRE ATTENTIVEMENT AVANT UTILISATION
GARDER POUR UNE UTILISATION FUTURE

Sommaire

l'introduction.....	3
1 PARAMÈTRES LIMITES DE LA MACHINE	7
1.1 Paramètres techniques.....	7
1.2 Informations sur la sécurité.....	7
2 CONSIGNES GÉNÉRALES D'UTILISATION	8
3 TRANSPORT DE LA MACHINE PAR DES MOYENS DE TRANSPORT.....	10
4 MANIPULATION DE LA MACHINE À L'AIDE D'UN DISPOSITIF DE LEVAGE	11
5 ÉTIQUETTES RELATIVES À LA SÉCURITÉ AU TRAVAIL.....	12
6 DESCRIPTION.....	15
6.1 Éléments de travail de la machine	15
7 MONTAGE DE LA MACHINE CHEZ LE CLIENT	16
8 MISE EN SERVICE	17
8.1 Acouplement au tracteur	18
8.2 Hydraulique	19
8.3 Pliage et dépliage de la machine	19
8.4 Description du changement des socs / dents	21
9 ACCESSOIRES ARRIÈRE	22
9.1 Réglage du hersage	24
9.1.1 Réglage de l'angle de hersage arrière	24
10 TRANSPORT DE LA MACHINE SUR LES VOIES DE COMMUNICATION	25
11 RÉGLAGE DE LA MACHINE.....	26
11.1 Réglage de la profondeur de travail de la machine.....	27
11.2 Réglage des deflecteurs latéraux	30
11.3 Protection des socs.....	31
12 ENTRETIEN ET RÉPARATIONS DE LA MACHINE	32
13 RANGEMENT DE LA MACHINE	33
14 PLAN DE GRAISSAGE DE LA MACHINE	34
15 PROTECTION DE L'ENVIRONNEMENT.....	35
16 LIQUIDATION DE LA MACHINE EN FIN DE VIE	36
17 SERVICES DE DÉPANNAGE ET CONDITIONS DE GARANTIE	37
17.1 Service de dépannage	37
17.2 Garantie	37

1 PARAMÈTRES LIMITES DE LA MACHINE

- La machine est destinée à l'ameublissement du sol jusqu'à une profondeur de 15 cm lors du travail de la terre dans l'agriculture. Tout autre type d'utilisation dépassant le but fixé est interdit.
- La machine est manipulée par une seule personne – le conducteur du tracteur:
- Le tractoriste ne doit pas utiliser la machine dans d'autres buts, en particulier:
 - pour le transport des personnes et d'animaux sur la construction de la machine,
 - pour le transport des charges sur la construction de la machine,
 - pour l'attelage de la machine à d'autres dispositifs de traction que ceux indiqués dans le chapitre 8.1

1.1 Paramètres techniques

PARAMÈTRES	FANTOM 650 PRO
Largeur de travail	4,68 m
Largeur de transport	3 m
Hauteur de transport	1,9 m
Longueur totale de la machine	3,5 m
Profondeur de travail	max. 15 cm
Nombre de socs	22
Rendement	3,7 – 5,6 ha/h
Dispositif de traction	160 – 220 kW*
Vitesse de travail	8 – 12 km/h
Vitesse de transport maximale	20 km/h
Accessibilité en pente maximale (°)	6
Poids de la machine	2030 kg

*Moyen de traction recommandé, la force de traction réelle peut varier considérablement en fonction de la profondeur de traitement, des conditions de terrain, de l'inclinaison du terrain, de l'usure des dispositifs de travail et de leur réglage

1.2 Informations sur la sécurité



Ce symbole d'avertissement signale une situation dangereuse immédiate pouvant engendrer la mort ou des blessures graves.






Ce symbole d'avertissement signale une situation dangereuse pouvant engendrer la mort ou des blessures graves.



Ce symbole d'avertissement signale une situation pouvant engendrer des blessures légères. Il signale également des actes dangereux en rapport avec une activité pouvant engendrer des blessures.

2 CONSIGNES GÉNÉRALES D'UTILISATION

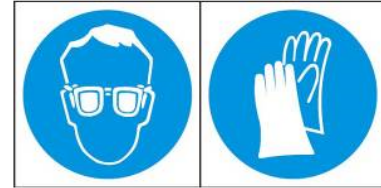
- La machine est fabriquée en conformité avec le dernier état de la technique et les règles de sécurité approuvées. Néanmoins, l'utilisation de cette machine peut engendrer un risque de blessures pour l'utilisateur ou tierces personnes ou un risque d'endommagement de la machine ou d'apparition d'autres dommages matériels.
- Utilisez la machine uniquement lorsqu'elle est en parfait état technique, en conformité avec sa destination, en prenant en considération les risques et en respectant les consignes de sécurité figurant dans ce mode d'emploi !
Le fabricant décline toute responsabilité pour les dommages provoqués par l'utilisation de la machine en contradiction avec les paramètres limites de la machine et avec les consignes d'utilisation de la machine . L'utilisateur est le seul responsable.
Supprimez immédiatement surtout les défauts pouvant influencer négativement la sécurité !
- La machine peut être manipulée par une personne désignée par l'exploitant selon les conditions suivantes :
 - elle doit être titulaire d'un permis de conduire valide de la catégorie correspondante,
 - elle doit avoir pris connaissance des règles de sécurité relatives au travail avec la machine et doit maîtriser la manipulation de la machine,
 - la manipulation est interdite aux adolescent(e)s,
 - elle doit connaître la signification des symboles de sécurité placés sur la machine. Leur respect est important pour un fonctionnement sûr et fiable de la machine.
- L'entretien et les réparations de la machine doivent être effectués uniquement par une personne :
 - désignée par l'exploitant,
 - formée dans le domaine mécanique et connaissant les réparations des dispositifs mécaniques similaires
 - ayant pris connaissance de façon justifiable des règles de sécurité relatives au travail avec la machine,
 - possédant lors de la réparation de la machine attelée au tracteur le permis de conduire de la catégorie correspondante.
- Le conducteur doit assurer la sécurité d'autres personnes lors du travail avec la machine et lors du transport
- Lors du travail de la machine dans le champ ou lors du transport, l'utilisateur doit commander la machine de la cabine du tracteur.
-  Le conducteur peut monter sur la construction de la machine uniquement lorsque la machine est au repos et après le blocage de la machine contre le mouvement et ce uniquement pour des raisons suivantes:
 - le réglage des parties de travail de la machine,
 - les réparations et l'entretien de la machine,
-  Lorsque vous montez sur la machine, ne montez pas sur les pneus, cylindres ou sur d'autres pièces rotatives. Elles peuvent tourner et vous pouvez vous provoquer des blessures graves consécutives à la chute.
-  Toutes modifications ou ajustements sur la machine peuvent être réalisés uniquement avec l'accord écrit du fabricant. Le fabricant décline toute responsabilité en cas de dommages engendrés par le non respect de cette consigne. La machine doit toujours être équipée d'accessoires, de dispositifs et d'équipements prescrits, y compris de symboles de sécurité. Tous les symboles d'avertissement et de sécurité doivent être maintenus en état lisible et à leurs places. En cas d'endommagement ou de perte, il est nécessaire de les remplacer immédiatement.

- ⚠ • Le conducteur doit pouvoir disposer à tout moment lors du travail du Mode d'emploi avec les exigences en matière de sécurité au travail.
- Le conducteur ne doit pas consommer lors de l'utilisation de la machine de l'alcool, des médicaments, des produits stupéfiants et hallucinogènes qui réduisent la concentration et les capacités de coordination. Si le conducteur doit prendre des médicaments prescrits par le médecin ou s'il consomme des médicaments en vente libre, il doit être informé par le médecin sur sa capacité de manipuler la machine de façon responsable et sûre dans ces conditions.

**Accessoires de protection**

Pour la manipulation et l'entretien de la machine, utilisez:

- d'une tenue adhérente
- de lunettes et de gants de protection pour vous protéger de la poussière et des parties tranchantes de la machine




3 TRANSPORT DE LA MACHINE PAR DES MOYENS DE TRANSPORT

- La capacité de charge du moyen de transport destiné au transport de la machine doit être au minimum égale au poids de la machine transportée. Le poids total de la machine figure sur la plaque signalétique.
- Les dimensions de la machine transportée ainsi que du moyen de transport doivent répondre aux règles en vigueur relatives au transport sur des voies de communication (ordonnances, lois).
- La machine transportée doit être fixée au moyen de transport toujours de façon à éviter la libération spontanée.
- Le transporteur est responsable des dommages provoqués par la libération d'une machine mal ou insuffisamment fixée au moyen de transport.



4 MANIPULATION DE LA MACHINE À L'AIDE D'UN DISPOSITIF DE LEVAGE



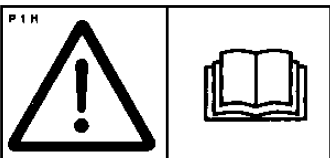
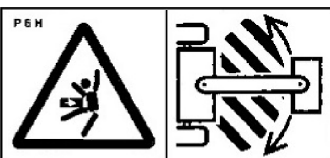
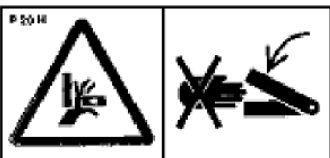
- La capacité de charge du dispositif de levage et des moyens de fixation destinés à la manipulation de la machine doit être au minimum égale au poids de la machine manipulée.
- La fixation de la machine pour manipulation doit être réalisée uniquement dans les endroits prévus à cet effet et marqués par des étiquettes autocollantes représentant une „chaîne“ .
- Après la fixation (l'accrochage) dans les endroits prévus à cet effet, il est interdit de demeurer dans l'espace de la portée de la machine manipulée.

5 ÉTIQUETTES RELATIVES À LA SÉCURITÉ AU TRAVAIL

Les étiquettes d'avertissement de sécurité servent à protéger le personnel

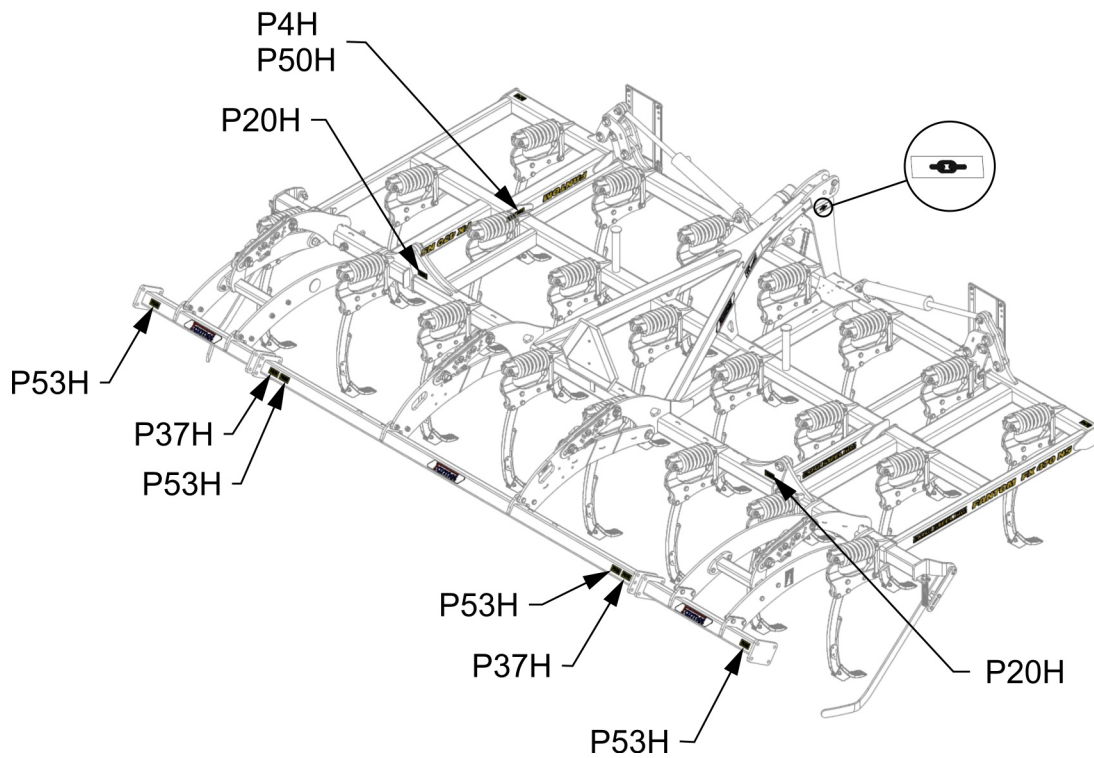
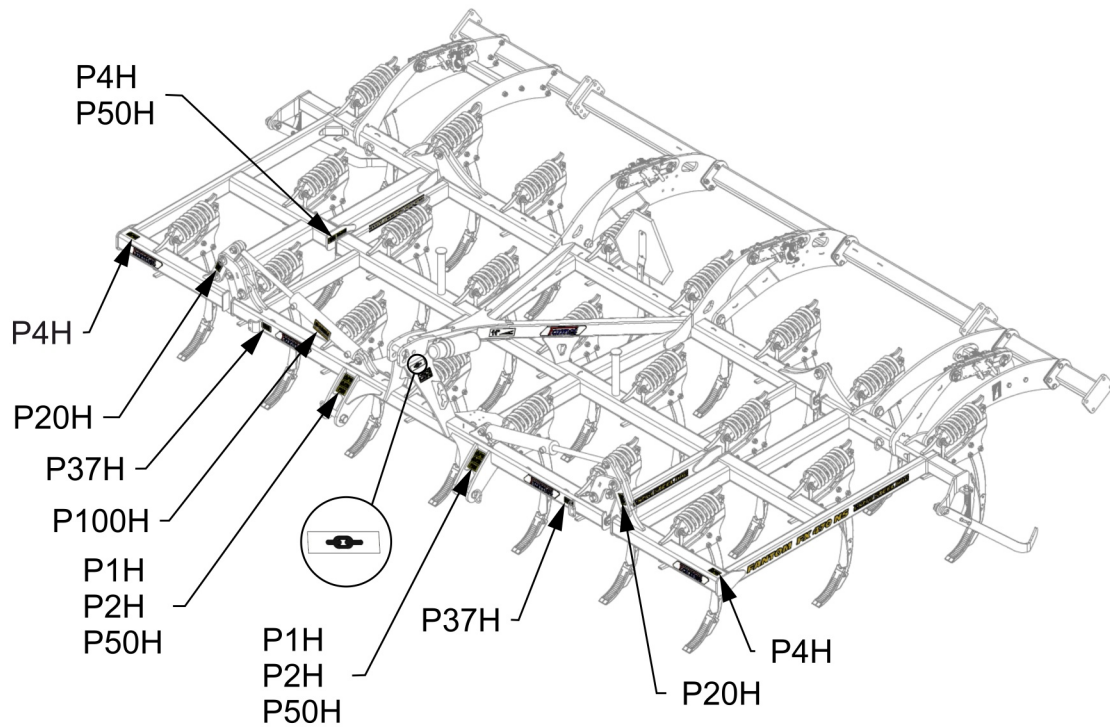
En règle générale :

- Respectez strictement les plaques de sécurité.
- Toutes les consignes de sécurité sont valables également pour les autres utilisateurs.
- En cas d'endommagement ou de détérioration de „L'ÉTIQUETTE DE SÉCURITÉ“ indiquée ci-dessus, placée sur la machine, le personnel est obligé de remplacer cette étiquette par une étiquette neuve.
- L'emplacement, l'aspect et la signification précise des étiquettes relatives à la sécurité au travail figurent dans les tableaux suivants et sur l'image (fig.1).

ÉTIQUETTES DE SÉCURITÉ D'AVERTISSEMENT	TEXTE RELATIF À L'ÉTIQUETTE	EMPLACEMENT SUR LA MACHINE
	Avant de manipuler la machine, lisez attentivement le mode d'emploi. Respecte lors de l'utilisation les instructions et les règles de sécurité relatives au fonctionnement de la machine.	P 1 H
	Lors du branchement ou du débranchement, ne te place pas entre le tracteur et la machine. Ne t'engage pas non plus dans cet espace si le tracteur et la machine ne sont pas au repos et le moteur arrêté.	P 2 H
	Éloigne-toi de la portée de la machine levée.	P 4 H
	Tenez-vous hors de portée de l'ensemble tracteur - machine agricole lorsque le tracteur est en marche.	P 6 H
	Pour le transport et lors du travail, le disque amovible latéral doit être bloqué par une goupille. Le rouleau double cadre doit être bloqué lors du transport par une goupille. Avant de débiter le transport de la machine, bloquer l'essieu contre toute descente involontaire et ce, à l'aide des vannes manuelles.	P 13 H
	Lors du pliage des cadres latéraux, ne pas introduire les mains dans l'espace des articulations du pliage. Lors du réglage de la profondeur de la machine, il existe un risque de coupure.	P 20 H

	<p>Le déplacement et le transport sur la construction de la machine sont strictement interdits.</p>	<p>P 37 H</p>
	<p>Avant de débiter le transport de la machine, bloquer l'essieu contre toute descente involontaire et ce, à l'aide des vannes manuelles.</p>	<p>P 39 H</p>
	<p>Le récipient est sous pression de gaz et d'huile. Le démontage et les réparations doivent être effectués uniquement en conformité avec le mode d'emploi.</p>	<p>P 42 H</p>
	<p>Lors du pliage et dépliage des cadres latéraux, tiens-toi hors de leur portée.</p>	<p>P 50 H</p>
	<p>Bloque la machine contre une mise en marche involontaire en la faisant reposer sur ses organes de travail (socs).</p>	<p>P 52 H</p>
	<p>Ne t'approche pas des pièces de la machine en rotation, tant que celles-ci ne sont pas au repos, c'est-à-dire, tant qu'elles tournent.</p>	<p>P 53 H</p>
	<p>Il est interdit de plier et de déplier les cadres latéraux de la machine en pente ou sur une surface inclinée.</p>	<p>P 100 H</p>
	<p>Position représentées du levier et fonctions de la soupape à boulet hydraulique placée sur le piston.</p>	<p>P 101 H</p>

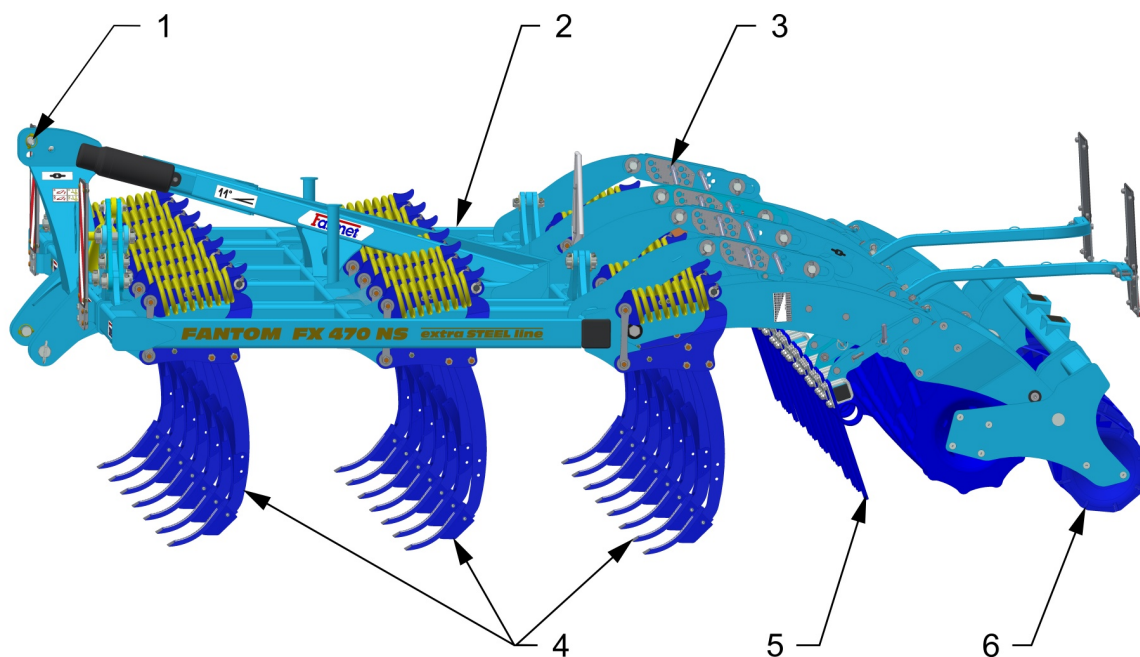
Fig. 1 - Emplacement des plaques de sécurité sur le machine FANTOM FX 470 NS



6 DESCRIPTION


La construction de la machine **FANTOM FX 470 NS** est conçue en tant que construction portée. Il est équipé d'un attelage à trois points TBZ 3. Il est composé d'un châssis central et de deux châssis latéraux basculants, sur lesquels sont répartis en trois rangées les étauçons avec dents. Les étauçons sont protégés par des ressorts de pression contre la surcharge. Sur les châssis sont également suspendus les châssis arrière, munis de rouleaux. Il est possible d'accrocher aux châssis arrière une rangée d'herse peigne à ressort ou de flexiboards. Le pliage des châssis latéraux s'effectue à l'aide d'hydromoteurs directs branchés au circuit extérieur de l'hydraulique.

6.1 Éléments de travail de la machine



1. Crochet d'attelage à trois points (TBZ)
2. Cadre de la machine
3. Réglage de la profondeur sur les cylindres
4. Section de socs en trois rangées, socs à dent sur les étauçons
5. Section d'herse peignes à ressort
6. Cylindre arrière (voir chapitre 9)

7 MONTAGE DE LA MACHINE CHEZ LE CLIENT

- L'exploitant doit réaliser le montage selon les instructions du fabricant, de préférence en collaboration avec un technicien spécialisé désigné par le fabricant.
-  • L'exploitant doit assurer à la fin du montage un essai de fonctionnement de toutes les parties montées.
- L'exploitant doit veiller à ce que la manipulation de la machine à l'aide d'un dispositif de levage lors du montage soit en conformité avec le chapitre „4“.

8 MISE EN SERVICE

- Avant de réceptionner la machine, testez et contrôlez si elle n'a pas subi de dommages lors du transport et vérifiez la présence de toutes les pièces figurant dans le bon de livraison.



- Avant de mettre la machine en marche, lisez attentivement ce mode d'emploi, en particulier les chapitres 1–5. Avant la première utilisation de la machine, familiarisez-vous avec ses éléments de commande et avec son fonctionnement en général.
- Lors du travail avec la machine, respectez non seulement les consignes figurant dans ce mode d'emploi, mais également les règles générales relatives à la sécurité au travail, à la protection de la santé, à la sécurité de transport, à la sécurité incendie et à la protection de l'environnement en vigueur.
- Avant toute utilisation (mise en marche), le conducteur doit contrôler la machine du point de vue d'intégralité, de sécurité au travail, d'hygiène au travail, de sécurité incendie, de sécurité de transport et de protection de l'environnement. La machine présentant des signes d'endommagement ne doit pas être mise en service
- L'attelage de la machine au tracteur doit être réalisé sur une surface droite et consolidée.
- Lors du travail en pente, respectez l'accessibilité de pente minimale autorisée de tout le train **TRACTEUR – MACHINE**.
- Avant de démarrer le moteur du tracteur, contrôlez l'absence de personnes ou d'animaux dans l'espace de travail de l'ensemble et mettez en marche le signal sonore d'avertissement.
- Le conducteur répond de la sécurité et de tous les dommages provoqués par le fonctionnement du tracteur et de la machine attelée.
- Le conducteur doit respecter lors du travail les règles techniques et de sécurité de la machine fixées par le fabricant.
- Lorsqu'il effectue un demi-tour au niveau de la tournière, le conducteur est obligé de sortir les éléments de travail de la terre.
- Le conducteur est obligé de respecter lors du travail les profondeurs de travail et les vitesses prescrites, indiquées dans le mode d'emploi dans le chap.1.
- Avant de quitter la cabine de tracteur, le conducteur est obligé de descendre la machine et de bloquer l'ensemble contre le déplacement.
- Lors de la mise en marche de la machine, veillez à ce qu'une descente brusque sur une surface consolidée n'endommage pas les socs et couteaux. Posez la machine sur une surface droite, de façon à ce que le poids de la machine soit réparti sur tous les socs.

8.1 Acouplement au tracteur

- La machine peut être attelée uniquement à un tracteur dont le poids à vide est identique ou supérieur au poids total de la machine attelée.
- Le conducteur doit respecter toutes les règles générales en vigueur relatives à la sécurité au travail, à la protection de la santé, à la sécurité incendie et à la protection de l'environnement.
- Le conducteur peut atteler la machine seulement à un tracteur équipé d'un crochet d'attelage arrière à trois points et d'un système hydraulique fonctionnel, non endommagé.
- Tableau des exigences à l'égard du moyen de traction pour le travail avec la machine:

Exigence à l'égard de la puissance du moteur du tracteur pour la FANTOM FX 470 NS		> 160 kW *
Exigence à l'égard du crochet d'attelage à trois points (TBZ) du tracteur	Écartement des articulations d'attelage inférieures (mesuré sur les axes des articulations)	895 ± 1,5 mm 1100 ± 1,5 mm
	∅ du trou des articulations d'attelage inférieures pour les goupilles d'attelage de la machine	37,4 – 37,75 mm
	∅ du trou de l'articulation d'attelage supérieure pour la goupille d'attelage de la machine	32 – 32,25 mm
Exigence à l'égard du système hydraulique du tracteur	circuit de pliage des cadres latéraux	Pression dans le circuit 200 bars, 2 pc de prises du raccord rapide ISO 12,5

* moyen de traction recommandé, la force de traction réelle peut varier considérablement en fonction de la profondeur de traitement, des conditions du sol, de l'inclinaison du terrain, de l'usure des dispositifs de travail et de leur réglage

- Attelez la machine à l'aide de l'attelage trois points TBZ aux bras inférieurs du TBZ du tracteur, bloquez les bras du TBZ à l'aide des goupilles contre le désattelage.
- La machine attelée au tracteur modifie la répartition du poids sur les essieux individuels du tracteur. Ceci provoque le soulagement de l'essieu avant et l'altération de la manoeuvrabilité. Les propriétés de freinage sont également influencées.



Lors de l'attelage, aucune personne ne doit demeurer dans l'espace entre le tracteur et la machine.

8.2 Hydraulique

- Raccordez l'hydraulique uniquement si les circuits hydrauliques de la machine et du tracteur sont sans pression.
- Le système hydraulique est sous haute pression. Contrôlez régulièrement les défauts d'étanchéité et supprimez immédiatement les dommages visibles de toutes les conduites, tuyaux et vis. Éliminer immédiatement toute fuite ou endommagement éventuels.
- Utilisez lors de la recherche et la suppression des défauts d'étanchéité uniquement des accessoires adéquats.
- Pour raccorder le système hydraulique de la machine au tracteur, utilisez la fiche (sur la machine) et la prise (sur le tracteur) des raccords rapides du même type. Réalisez le branchement des raccords rapides aux circuits hydrauliques du tracteur de façon à ce que le pliage des cadres latéraux **SOUFFLET BLEU et BLANC** soit sur un circuit de commande.



Pour éviter le mouvement de l'hydraulique involontaire ou provoqué par des personnes étrangères (enfants, coéquipiers), les distributeurs de commande sur le tracteur doivent être protégés ou bloqués en cas d'inutilisation ou en position de transport.



Il est interdit de démonter les parties du système hydraulique qui sont sous pression. L'huile hydraulique qui pénètre la peau sous haute pression provoque de graves blessures. En cas de blessure, appelez immédiatement un médecin.

8.3 Pliage et dépliage de la machine



- Lors de tous les mouvements hydrauliques, réduisez la vitesse des pièces en mouvement avant la butée en serrant la valve correspondante sur l'unité de commande !



- L'hydraulique pour le pliage et le dépliage doit être branchée à l'unité de commande à double effet.
- Le conducteur doit veiller à ce qu'aucune personne ou animal ne se trouve à proximité lors du pliage et le dépliage des cadres latéraux (c'est-à-dire, à l'endroit de leur impact) et à ce que personne n'introduise les doigts dans l'espace des articulations.
- Réalisez le pliage ou le dépliage sur des surfaces droites et solides ou transversalement par rapport à la pente avec l'unité de commande entièrement ouverte.
- Réalisez le pliage et le dépliage uniquement avec la machine levée sur le crochet d'attelage du tracteur.
- Supprimez la terre adhérente aux endroits de pliage, la terre peut altérer le fonctionnement et endommager la mécanique.
- Contrôlez les cadres latéraux pendant le pliage ou le dépliage et laissez-les basculer en continu jusqu'à la position extrême sur les butées.

Procédé de pliage de la machine :

- Retirez les goupilles de blocage placées sous les articulations du pliage.
- Levez la machine sur le crochet d'attelage du tracteur.
- Basculez les cadres latéraux sans à-coups.
- Bloquez ou fermez l'unité de commande.

Procédé de dépliage de la machine :

- Levez la machine sur le crochet d'attelage du tracteur.
- Dépliez les cadres latéraux sans à-coups.
- Bloquez les cadres latéraux par des goupilles de blocage contre le soulèvement lors du travail.
- Bloquez ou fermez l'unité de commande.

8.4 Description du changement des socs / dents

- En cas d'usure importante du soc/de la dent, il est nécessaire de les remplacer.
- Équipement d'atelier nécessaire lors du remplacement :
 - **Marteau**
 - **Repoussoir- 12 mm**
- Le montage est identique pour tous les types d'outils de travail.



La machine est suffisamment sortie de terre, de façon à ce que l'organe de travail puisse être retiré de l'étauçon.



Repousser la goupille flexible à l'aide de l'équipement d'atelier préparé. Ensuite, le soc peut être retiré de l'étauçon.

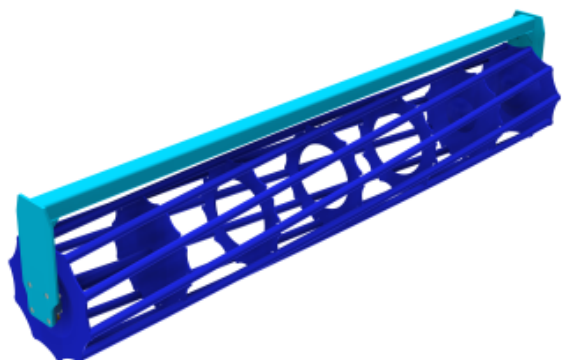


Enfoncer le nouvel outil de travail sur l'étauçon et le bloquer à l'aide de la goupille flexible 12x50 mm.

9 ACCESSOIRES ARRIÈRE

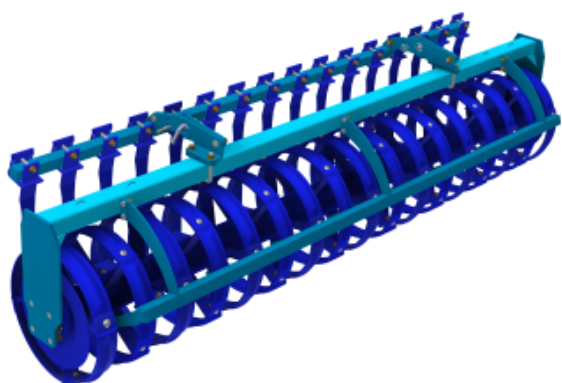
Possibilité d'installer sur la machine divers types de rouleaux:

- Rouleau Tube TR:



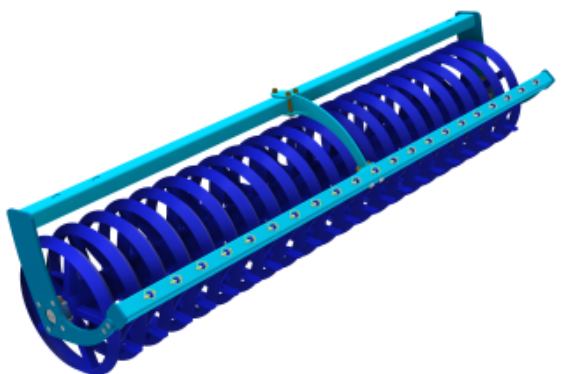
Diamètre 500 mm
Poids 90 kg/m

- Rouleau Ring RR:



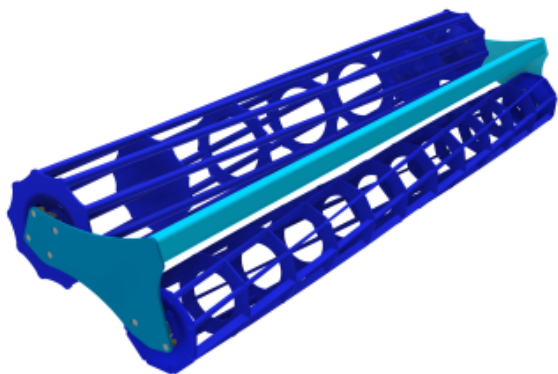
Diamètre 520 mm
Poids 160 kg/m

- Rouleau V-Ring VR:



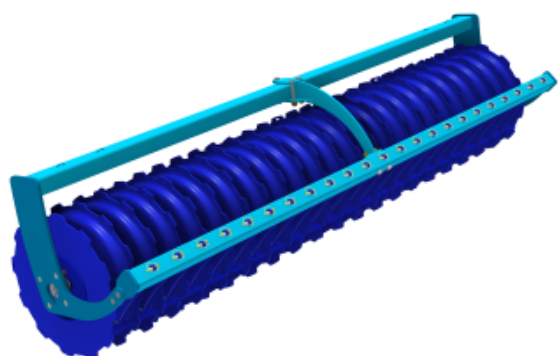
Diamètre 580 mm
Poids 175 kg/m

- Rouleau double DR:



Diamètre 400/350 mm
Poids 120 kg/m

- Rouleau à disques SDR:



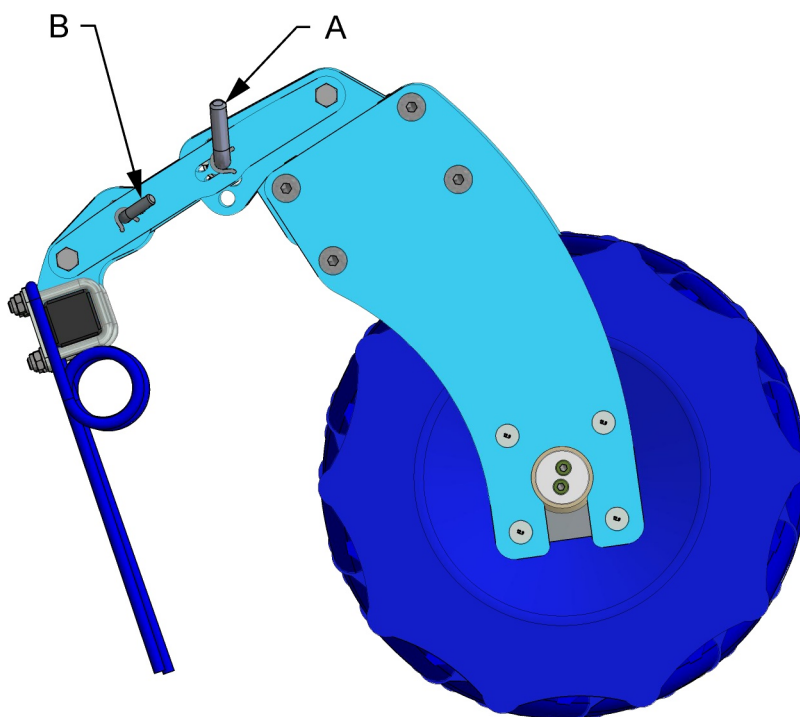
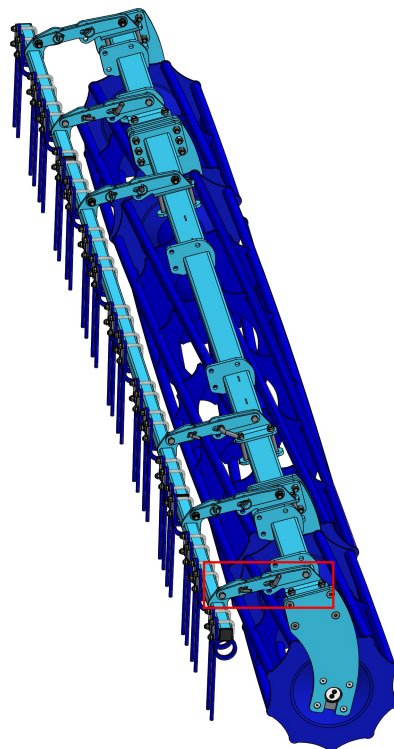
Diamètre 580 mm
Poids 220 kg/m

Rouleau	TR	RR	VR	DR	SDR
Émiettement	●●○○	●●●○	●●●○	●●●○	●●●○
Tassement	●●●○	●●●●	●●●●	●●●○	●●●●
Guidage en profondeur	●●●○	●●●●	●●●●	●●●●	●●●●
Résistance au bourrage	●○○○	●●●●	●●●●	●●●○	●●●○
Adéquation pour les sols pierreux	●●●○	●●●○	●●●○	●●●○	●●●○
Adéquation pour les sols marécageux	●○○○	●●●●	●●●●	●●○○	●●●●
Terrains lourds	●●○○	●●●●	●●●●	●●●●	●●●●
Terrains moyens	●●●○	●●●●	●●●●	●●●●	●●●●
Terrains légers	●●●●	●●●●	●●●●	●●●●	●●●○

9.1 Réglage du hersage

9.1.1 Réglage de l'angle de hersage arrière

Réglez le hersage en fonction des conditions actuelles du sol en tenant compte de l'état d'usure des peignes.



A – La goupille arrière permet de régler la hauteur demandée des peignes - réglez-les pareil dans les 6 endroits.

B – La goupille avant permet de régler l'inclinaison adéquate des peignes de la herse – réglez-les pareil dans les 6 endroits.

10 TRANSPORT DE LA MACHINE SUR LES VOIES DE COMMUNICATION

Position de transport FANTOM FX 470 NS



- Attelez la machine au tracteur à l'aide de l'attelage à trois points.
- Basculez les cadres latéraux dans la position de transport.
- La machine doit être équipée d'écrans amovibles avec marquage des contours, d'éclairage fonctionnel et de plaque arrière avec symbole pour véhicules lents (selon EHK nr.69).
- L'éclairage doit fonctionner lors du déplacement sur les voies de communication.
- Le tracteur doit être équipé d'un dispositif lumineux particulier de couleur orange qui doit fonctionner lors du déplacement sur les voies de communication.
- La vitesse maximale de transport sur les voies de communication s'élève à **20 km/hod**.
- Bloquez les bras inférieurs du crochet d'attelage à trois points TBZ du tracteur contre la déviation latérale.



Défense de fonctionnement en cas de manque de visibilité!!!

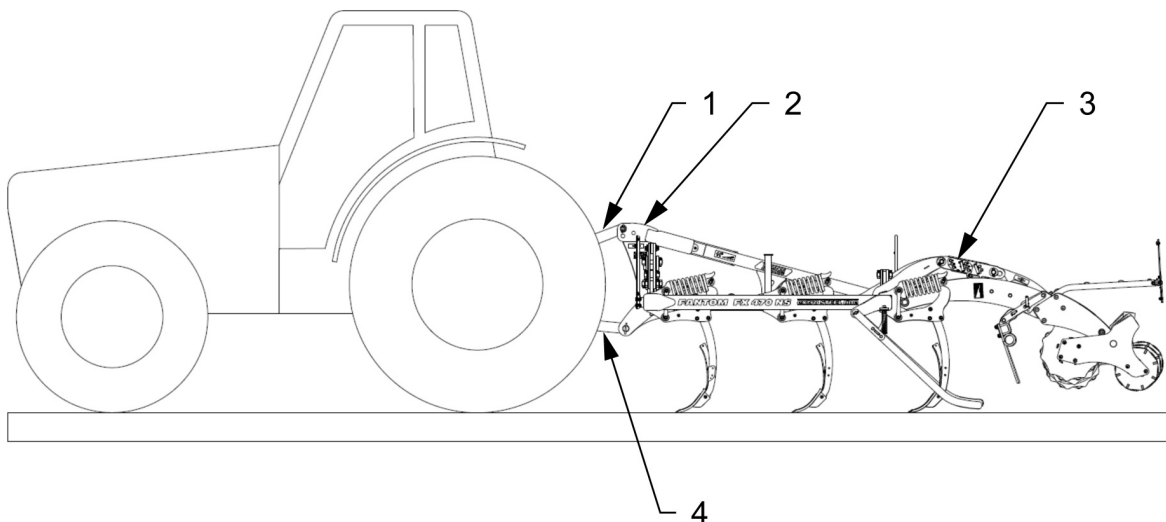
- Compte tenu des dimensions de transport de la machine, le conducteur est obligé d'être particulièrement prudent lors du déplacement sur les voies de communication.
- Pour des raisons de modification de la charge des essieux, le conducteur doit respecter après l'attelage de la machine au tracteur les règles en vigueur relatives au déplacement sur les voies de communication (lois, ordonnances). Les propriétés de roulement de l'ensemble changent également en fonction du caractère du terrain, par conséquent, adaptez votre façon de rouler à ces conditions.
- Si nécessaire, le conducteur est obligé de présenter, selon les règles en vigueur, relatives au déplacement sur les voies de communication (lois, ordonnances), la carte grise de la machine (uniquement en République tchèque).
- Lorsqu'il recule avec la machine, le conducteur est obligé d'assurer une vue suffisante de son poste de conducteur dans le tracteur. En cas de vue insuffisante, le conducteur doit faire appel à une personne apte et formée.
- Lors du déplacement de la machine sur des voies de communication, le conducteur doit bloquer les bras de l'attelage trois points TBZ arrière du tracteur en position de transport, c'est-à-dire, empêcher la descente subite des bras à l'aide du levier de la commande hydraulique des bras. En même temps, il est nécessaire de bloquer les bras de l'attelage trois points TBZ arrière du tracteur contre une déviation latérale.
- Lors du transport de la machine sur des voies de communication, le conducteur doit respecter les lois et ordonnances en vigueur relatives à cette situation et qui précisent les relations des essieux du tracteur en fonction de la vitesse de transport.

11 RÉGLAGE DE LA MACHINE



Procédez au réglage uniquement sur une machine posée sur les socs ou enfouie (voir ci-dessous).

1. Réglez le plan longitudinal de la machine en positionnant les bras inférieurs du tracteur et en réglant la tige du troisième point du tracteur, ceci pour assurer la même profondeur de travail de la première, deuxième et troisième rangée de socs.
2. Enfoncez la machine dans le sol, laissez-la enfoncée et bloquez la chute indésirable des châssis arrière avec rouleau sur le châssis principal de la machine lors de la sortie de terre à la tournière à l'aide de la goupille inférieure sur la tige du châssis arrière. Insérez la goupille sous le châssis arrière dans l'orifice le plus proche. Le réglage de la profondeur doit être le même à droite et à gauche de la machine.
3. Réglez la hauteur et l'angle des herse arrière. Le réglage correct des herse assure le nivellement uniforme du sol sur toute la largeur de travail.



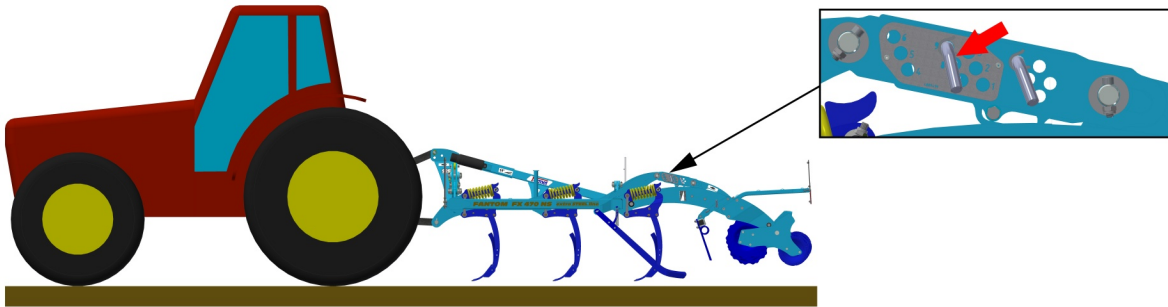
- 1 – Bielle du troisième point du tracteur
- 2 – Console du troisième point
- 3 – Tige/tige de piston de réglage de la profondeur de travail
- 4 – Bras du tracteur

11.1 Réglage de la profondeur de travail de la machine

- Le réglage de la profondeur de travail s'effectue en changeant la position des rouleaux par rapport au châssis de la machine. Ce changement de position s'effectue, en fonction de l'équipement de la machine, mécaniquement à l'aide des tiges ou hydrauliquement à l'aide des tiges de piston.

Réglage de la profondeur de travail à l'aide des tiges

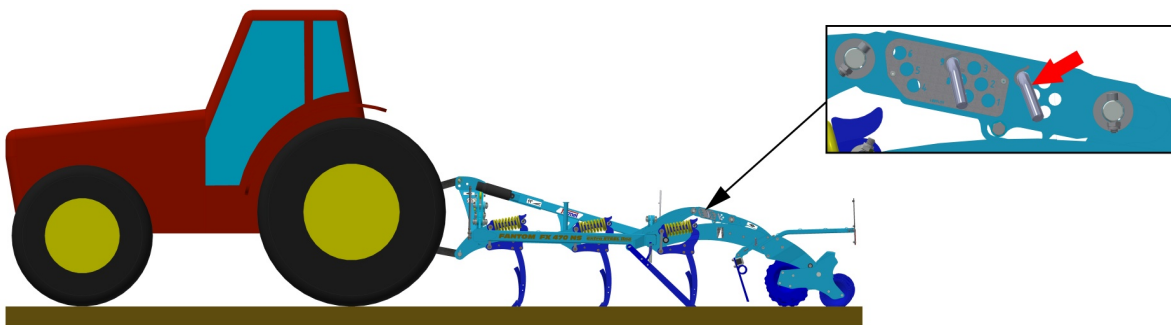
- Réglez la profondeur de travail de la machine à l'aide de la goupille supérieure sur le coulisseau du châssis arrière du rouleau selon le tab. 5. Pour libérer la goupille, il est nécessaire de lever la machine dans les bras du tracteur.



Tab.5

FANTOM FX 470 NS	
Position de la goupille supérieure	Profondeur d'orientation mm
1	40
2	50
3	60
4	75
5	90
6	105
7	120
8	135
9	150

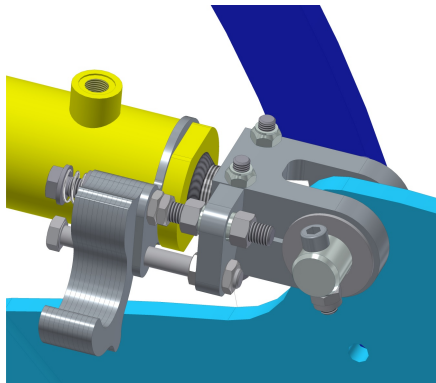
- Lors de la pose de la machine sur le rouleau, il est nécessaire de placer la goupille inférieure sur le coulisseau du châssis arrière le plus près de la butée. Réglez le plan longitudinal de la machine en positionnant les bras inférieurs du tracteur et en réglant la tige du troisième point du tracteur.



Réglage de la profondeur de travail à l'aide de tiges de piston

- Le réglage de la profondeur de travail de la machine s'effectue à l'aide de diverses combinaisons des cales d'écartement sur les tiges de piston des rouleaux.
- Pour l'enfouissement demandé de la machine, les différentes combinaisons des cales d'écartement sont indiquées au tableau 6.
- Les profondeurs de travail sont indiquées à titre d'orientation et peuvent varier en fonction des conditions du sol.

Tab.6



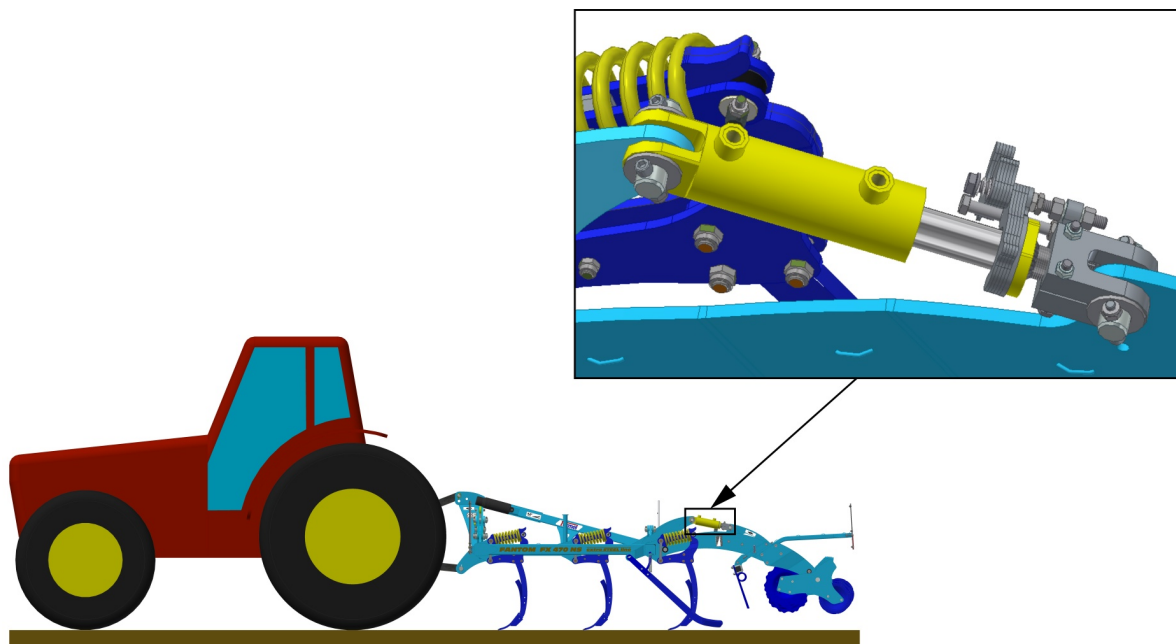
	30 / 1.2
	40 / 1.6
	50 / 2.0
	60 / 2.4
	70 / 2.8
	80 / 3.1
	90 / 3,5
	100 / 4.0
	110 / 4.3
	120 / 4.7
	130 / 5.1
	140 / 5.5
	150 / 5.9

[mm / in]

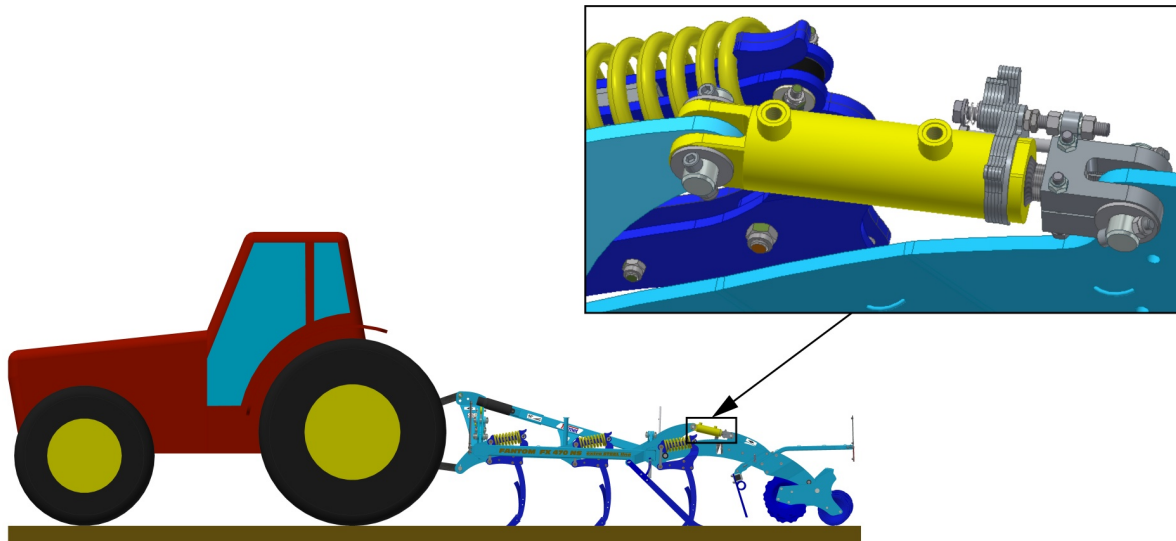
1 2

1. Nombre de cales
2. Profondeur de travail

1. Levez la machine dans l'attelage du tracteur et baissez les rouleaux à l'aide des tiges de piston jusqu'à la position inférieure maximale (tiges de piston sorties). Réglez sur les tiges de piston des rouleaux le nombre correspondant de cales d'écartement.

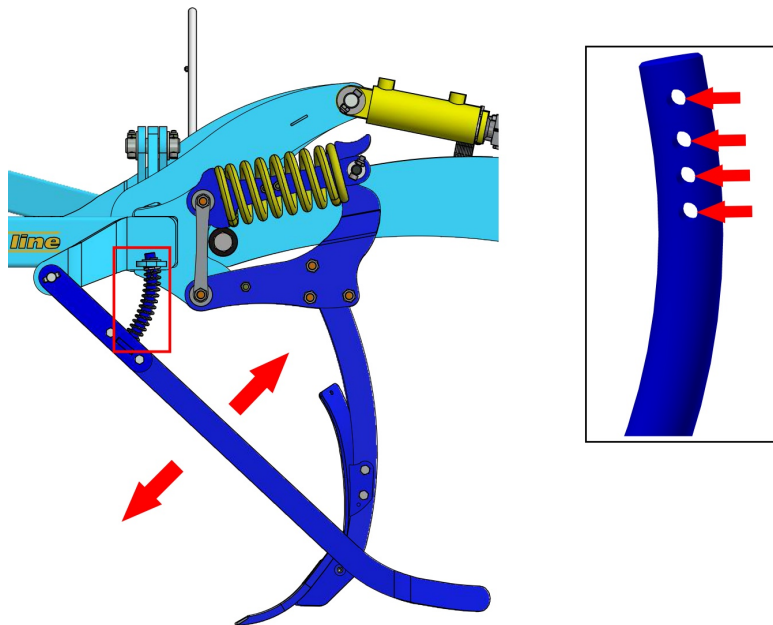


2. Insérez les tiges de piston des rouleaux dans la position supérieure maximale (tiges de piston rentrées), de façon à ce que les cales d'écartement placées sur ces tiges de piston soient fermement serrées. Posez la machine dans l'attelage du tracteur au sol. Réglez le plan longitudinal de la machine en positionnant les bras inférieurs du tracteur et en réglant la tige du troisième point du tracteur, afin d'assurer la même profondeur de travail des trois rangées de dents.

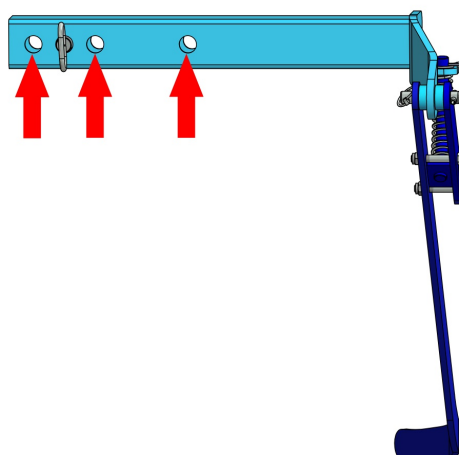
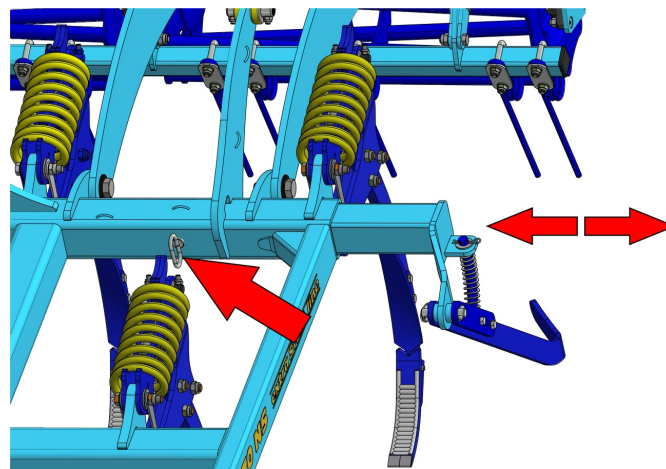


11.2 Réglage des deflecteurs lateraux

- Le réglage de la hauteur des déflecteurs dépend du type du sol et de la quantité de résidus végétaux. (voir image ci-dessous).

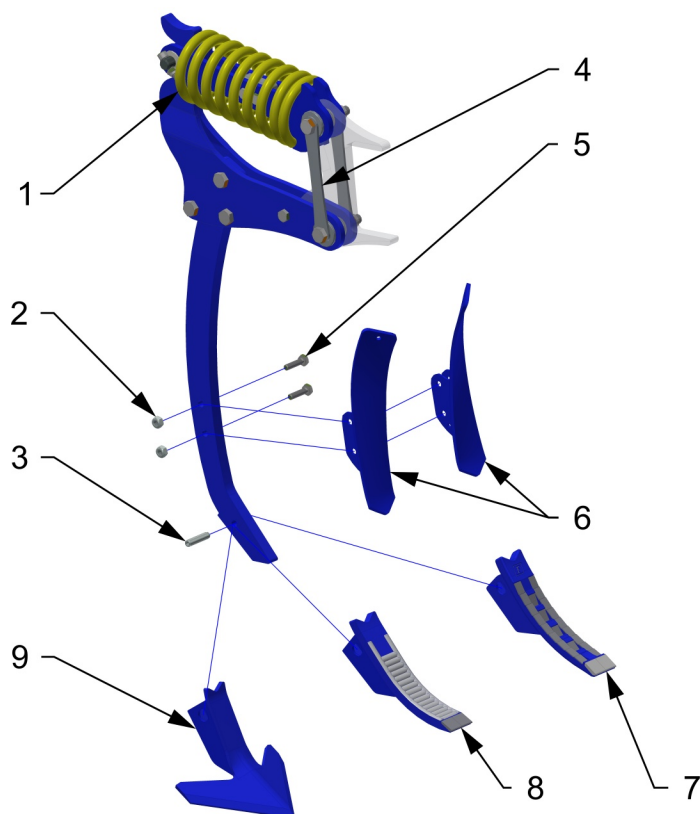


- Réglage de la distance de l'ailette du déflecteur de l'organe extrême.



11.3 Protection des socs

La protection des socs contre la surcharge est assurée par des ressorts de pression et ne nécessite aucun autre réglage.




Pos.	Nom
1	Ressort de pression
2	Écrou
3	Goupille flexible
4	Barre de couplage
5	Vis
6	Soc supérieur avec déflecteur
7	Soc 50 MULTICARBIDE PRO
8	Soc 50 MULTICARBIDE
9	Soc en pattes d'oie

12 ENTRETIEN ET RÉPARATIONS DE LA MACHINE



Respectez les consignes de sécurité relatives aux soins et à l'entretien.

- Lorsqu'il est nécessaire de souder lors d'une réparation alors que la machine est attelée au tracteur, il est nécessaire que les câbles d'alimentation de l'alternateur et de l'accumulateur du tracteur soient débranchés.
- Avant toute utilisation de la machine, puis en fonction du besoin, contrôlez le serrage de tous les assemblages par vis ou autres.
- Contrôlez en continu l'usure des éléments de travail de la machine, éventuellement remplacez ces éléments de travail usagés par des neufs.
- Le réglage, le nettoyage et le graissage de la machine peuvent être réalisés uniquement lorsque la machine est au repos (c'est-à-dire, la machine est arrêtée et ne fonctionne pas)
- Lors du travail sur la machine levée, utilisez des dispositifs d'appui adéquats, placés dans des endroits marqués ou dans des endroits convenant à cet effet.
- Lors du réglage, le nettoyage, l'entretien et les réparations sur la machine, bloquez les parties de la machine pouvant chuter ou autrement menacer le conducteur.
- Pour accrocher la machine lors de la manipulation à l'aide d'un dispositif de levage, utilisez uniquement les endroits marqués par des étiquettes autocollantes comportant la marque de la chaîne 
- En cas de panne ou d'endommagement de la machine, coupez immédiatement le moteur et protégez-le contre une remise en marche, bloquez la machine contre le déplacement — seulement après vous pouvez procéder à la suppression de la panne.
- Utilisez lors des réparations de la machine uniquement les pièces détachées d'origine, les outils et les accessoires de protection adéquats.
- Maintenez la machine propre.



N'utilisez pas de nettoyeur à haute pression ou de jet d'eau direct pour nettoyer les roulements et les cylindres hydrauliques. Les joints et les roulements ne sont pas étanches lors d'une pression trop importante.

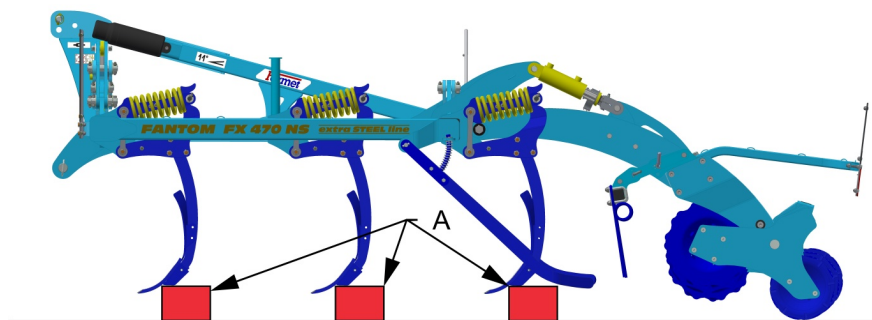
13 RANGEMENT DE LA MACHINE

Mise hors service de la machine pour une durée prolongée :

- Si possible, stockez la machine sous un toit.
- Stockez la machine sur un support droit et solide avec une capacité de charge suffisante.
- Avant de ranger la machine, débarrassez-la d'impuretés et conservez-la de façon à éviter tout endommagement pendant le stockage. Portez une attention particulière à tous les endroits de graissage et graissez-les soigneusement selon le plan de graissage.
- Placez la machine en position de transport, de façon à ce qu'elle repose sur le cylindre arrière et les étauçons. Placez une cale adéquate (par exemple, une poutrelle) sous les étauçons, de façon à ce que les pointes des couteaux se trouvent au-dessus du sol. Si vous ne disposez pas d'une cale adéquate, démontez les couteaux.



Si la machine repose sur les couteaux, il y a un risque d'endommagement de ceux-ci par le poids de la machine. Le risque d'endommagement existe également lors de la pose de la machine sur une surface inégale, lorsque le poids de la machine repose seulement sur certains couteaux.



A - cale



Protégez la machine contre l'accès des personnes non autorisées.

14 PLAN DE GRAISSAGE DE LA MACHINE

- La machine est sans entretien du point de vue de graissage, il n'est donc pas nécessaire de la graisser.

15 PROTECTION DE L'ENVIRONNEMENT

- Contrôlez régulièrement l'étanchéité du système hydraulique.
- Remplacez ou réparez préventivement les tuyaux hydrauliques ou d'autres parties du système hydraulique présentant des signes d'endommagement, avant l'apparition des fuites d'huile.
- Contrôlez l'état des tuyaux hydrauliques et remplacez-les à temps. La durée de vie des tuyaux hydrauliques inclut également le temps de stockage.
- Manipulez les huiles et les graisses selon les lois et règles en vigueur relatives aux déchets.

16 LIQUIDATION DE LA MACHINE EN FIN DE VIE

- L'exploitant doit veiller à séparer lors de la liquidation les pièces en acier et les pièces comportant l'huile hydraulique ou la graisse.
- L'exploitant doit découper les pièces en acier en respectant les règles de sécurité et les déposer dans un centre de ramassage des matières premières secondaires. En ce qui concerne les autres pièces, il doit procéder selon les lois en vigueur relatives aux déchets.

17 SERVICES DE DÉPANNAGE ET CONDITIONS DE GARANTIE

17.1 Service de dépannage

Le service de dépannage est assuré par un représentant commercial après la consultation avec le fabricant ou par le fabricant lui-même. Les pièces détachées sont disponibles chez les vendeurs individuels par l'intermédiaire d'un réseau de vente sur tout le territoire de la république. Utilisez les pièces détachées uniquement selon le catalogue de pièces détachées édité officiellement par le fabricant.

17.2 Garantie

1. Le fabricant octroie une garantie de 24 mois pour les pièces suivantes : cadre principal, essieu et timon de la machine. En ce qui concerne les autres parties de la machine, le fabricant octroie une garantie de 12 mois. La garantie prend effet le jour de vente de la nouvelle machine au consommateur (utilisateur) final.
2. La garantie couvre les vices cachés apparaissant pendant la garantie lors d'une utilisation correcte de la machine à condition de respecter les conditions indiquées dans le mode d'emploi.
3. La garantie ne s'applique pas aux pièces détachées d'usure, c'est-à-dire à l'usure mécanique courante des pièces de remplacement des parties de travail (socs, arêtes, etc.).
4. La garantie ne s'applique pas aux conséquences indirectes consécutives à un endommagement éventuel, par exemple, sur la réduction de la durée de vie, etc.
5. La garantie est liée à la machine et ne cesse pas suite au changement de propriétaire.
6. La garantie est limitée au démontage et au montage, éventuellement au remplacement ou à la réparation de la pièce défectueuse. La décision de changer ou de réparer la pièce défectueuse appartient à l'atelier contractuel Farmet.
7. Pendant la garantie, seul un technicien agréé du fabricant est autorisé à réaliser les réparations ou d'autres interventions sur la machine, faute de quoi la garantie ne sera pas reconnue. Cette disposition ne s'applique pas au remplacement des pièces détachées d'usure (voir point 3).
8. La garantie est conditionnée par l'utilisation des pièces détachées d'origine du fabricant.

2009/009/03

(CZ) **ES PROHLÁŠENÍ O SHODĚ**
 (GB) **CE CERTIFICATE OF CONFORMITY**
 (D) **EG-KONFORMITÄTSERKLÄRUNG**
 (F) **DÉCLARATION CE DE CONFORMITÉ**
 (RU) **СЕРТИФИКАТ СООТВЕТСТВИЯ ЕС**
 (PL) **DEKLARACJA ZGODNOŚCI WE**

1. (CZ) My (GB) We (D) Wir (F) Nous (RU) Мы (PL) My: **Farmet a.s.**
 Jiřinková 276
 552 03 Česká Skalice
 Czech Republic
 DIČ: CZ46504931
 Tel/Fax: 00420 491 450136

(CZ) Vydáváme na vlastní zodpovědnost toto prohlášení. (GB) Hereby issue, on our responsibility, this Certificate. (D) Geben in alleiniger Verantwortung folgende Erklärung ab. (F) Publiions sous notre propre responsabilité la déclaration suivante. (RU) Под свою ответственность выдаем настоящий сертификат. (PL) Wydajemy na własną odpowiedzialność niniejszą Deklarację Zgodności.

2. (CZ) Strojní zařízení: - název : **Dlátový kypřič**
 (GB) Machine: - name : **Chisel cultivator**
 (D) Fabrikat: - Bezeichnung : **Meißelgrubber**
 (F) Machinerie: - dénomination : **Cultivateur à siceaux**
 (RU) Сельскохозяйственная машина: - наименование : **Чизельный культиватор**
 (PL) Urządzenie maszynowe: - nazwa : **Spulchniarka dłutowa**
- typ, type : **FANTOM**
 - model, modèle : **FX 470 NS**
 - (CZ) výrobní číslo :
 - (GB) serial number
 - (D) Fabriknummer
 - (F) n° de production
 - (RU) заводской номер
 - (PL) numer produkcyjny

3. (CZ) Příslušná nařízení vlády: č.176/2008 Sb. (směrnice 2006/42/ES). (GB) Applicable Governmental Decrees and Orders: No.176/2008 Sb. (Directive 2006/42/ES). (D) Einschlägige Regierungsverordnungen (NV): Nr.176/2008 Slg. (Richtlinie 2006/42/ES). (F) Décrets respectifs du gouvernement: n°.176/2008 du Code (directive 2006/42/CE). (RU) Соответствующие постановления правительства: № 176/2008 Сб. (инструкция 2006/42/ES). (PL) Odpowiednie rozporządzenia rządowe: nr 176/2008 Dz.U. (Dyrektywa 2006/42/WE).

4. (CZ) Normy s nimiž byla posouzena shoda: (GB) Standards used for consideration of conformity: (D) Das Produkt wurde gefertigt in Übereinstimmung mit folgenden Normen: (F) Normes avec lesquelles la conformité a été évaluée: (RU) Нормы, на основании которых производилась сертификация: (PL) Normy, według których została przeprowadzona ocena: ČSN EN ISO 12100, ČSN EN ISO 4254-1.

(CZ) Schválil (GB) Approve by dne: 01.06.2012
 (D) Bewilligen (F) Approuvé

(RU) Утвердил (PL) Uchwalit

V České Skalici dne: 01.06.2012

p. Gavlas Dušan

technický ředitel

Technical director


Farmet a.s.
 Jiřinková 276
 552 03 Česká Skalice
 DIČ CZ46504931
 3P

Ing. Karel Žďárský
 generální ředitel společnosti
 General Manager

