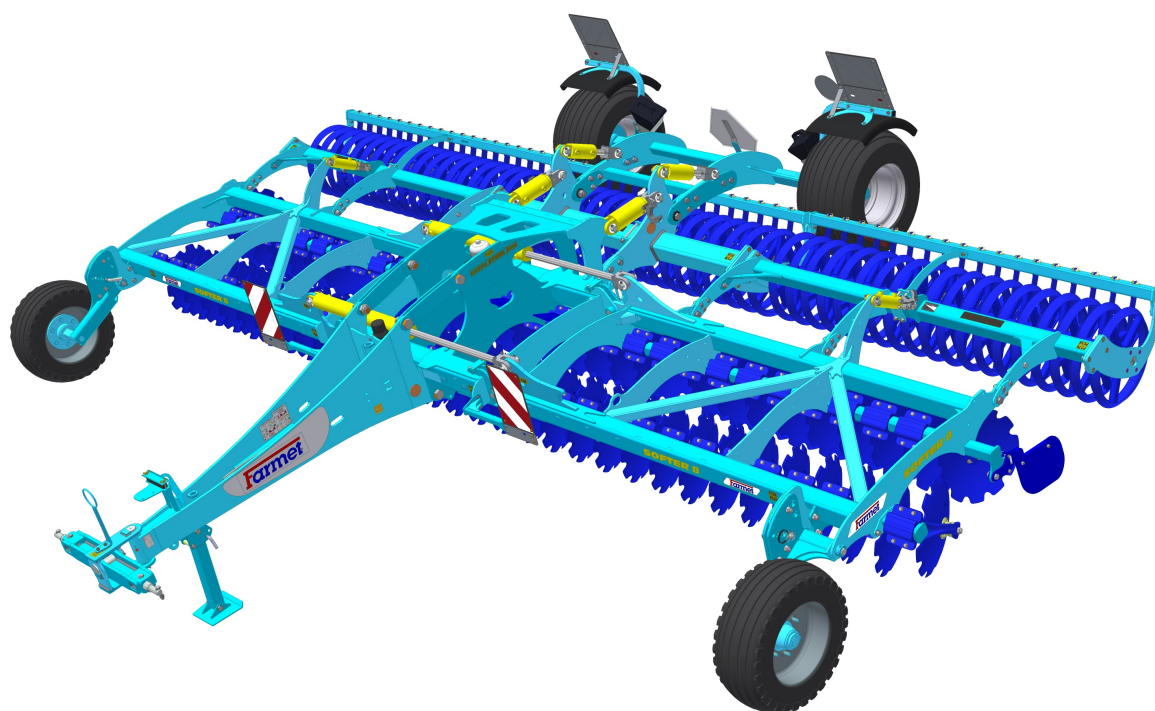


## MODE D'EMPLOI

# SOFTER

**8 PS | 11 PS**



Édition: **3** valide à partir du: **01.01.2017**

FARMET a.s.  
Jiřinková 276  
552 03 Česká Skalice, CZ

telefon: +420 491 450 111  
fax: +420 491 450 136  
GSM: +420 774 715 738

IČ: 46504931  
DIČ: CZ46504931

www.farmet.cz  
e-mail: farmet@farmet.cz

Édité par : **Unité technique**  
le 23.10.2018, modifications réservées

# l'introduction

Cher client,

votre machine agricole achetée est Votre machine agricole achetée est un produit de qualité de l'entreprise Farmet a.s. Česká Skalice.

Vous pouvez profiter des bénéfices de votre machine et en particulier de ses avantages après la lecture minutieuse du mode d'emploi.

Le numéro de fabrication de la machine est gravé sur la plaque signalétique et inscrit dans le mode d'emploi (voir les spécifications de la machine). Ce numéro de fabrication doit être indiqué lors de chaque commande de pièces détachées pour une réparation éventuelle. La plaque signalétique est placée sur le cadre principal, sur le côté gauche du dispositif d'accrochage.

Utilisez uniquement des pièces détachées pour ces machines conformes au **Catalogue de pièces détachées** édité officiellement par le fabricant, la société Farmet a.s. Česká Skalice.

## Possibilité d'utilisation de votre machine

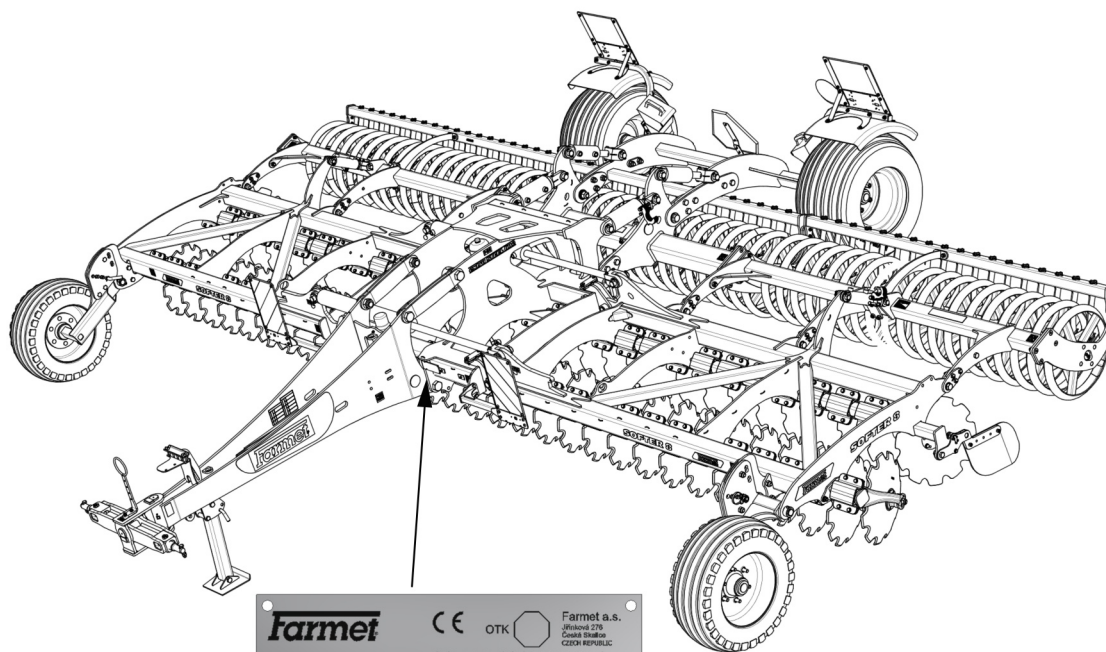
La déchaumeuse à disques **SOFTER** a été conçue pour pouvoir déchaumer tous les types de terre et ce, jusqu'à une profondeur de 12 cm (4.7 in).

## Caractéristique de votre machine :

Type de machine

Numéro de fabrication de la machine

Version spéciale ou accessoires

<b>Farmet</b>	CE	OTK	Farmet a.s. Jihlava 278 Česká Skalice CZECH REPUBLIC
TYP / VARIANTA	SOFTER / SOFTER 8 PS		
ČÍSLO SCHVÁLENÍ	7753-07		
ROK VÝROBY / VÝROBNÍ ČÍSLO	20YY / ZZZZ		
MAX. PŘÍPUSTNÁ HMOTNOST	6350	kg	
MAX. PŘÍPUSTNÁ HMOTNOST NA NÁPRAVĚ	4120	kg	

**IMPORTANT**  
**LIRE ATTENTIVEMENT AVANT UTILISATION**  
**GARDER POUR UNE UTILISATION FUTURE**



## Sommaire

l'introduction.....	3
1 PARAMÈTRES LIMITES DE LA MACHINE .....	7
1.1 Paramètres techniques.....	8
1.2 Informations sur la sécurité.....	8
2 CONSIGNES GÉNÉRALES D'UTILISATION .....	9
3 TRANSPORT DE LA MACHINE PAR DES MOYENS DE TRANSPORT.....	11
4 MANIPULATION DE LA MACHINE À L'AIDE D'UN DISPOSITIF DE LEVAGE .....	12
5 ÉTIQUETTES RELATIVES À LA SÉCURITÉ AU TRAVAIL.....	13
6 DESCRIPTION.....	17
6.1 Éléments de travail de la machine .....	17
6.2 Hydraulique .....	18
6.2.1 Fonctions des soupapes d'arrêt (a boulet) .....	21
7 MONTAGE DE LA MACHINE CHEZ LE CLIENT .....	23
8 MISE EN SERVICE .....	24
8.1 Acouplement au tracteur .....	25
8.2 Raccordement de l'hydraulique .....	26
8.3 Pliage et dépliage de la machine .....	27
8.3.1 Procédé de dépliage de la machine .....	28
8.3.2 Procédé de pliage de la machine.....	30
9 TRANSPORT DE LA MACHINE SUR LES VOIES DE COMMUNICATION .....	31
10 RÉGLAGE DE LA MACHINE .....	32
10.1 Réglage de la profondeur de travail de la machine.....	33
10.2 Timon de l'attelage fixe inférieur .....	34
10.3 Réglage du plan longitudinal de la machine.....	35
10.4 Réglage des deflecteurs latéraux et des disques d'extrémité .....	37
11 ENTRETIEN ET RÉPARATIONS DE LA MACHINE .....	38
12 RANGEMENT DE LA MACHINE .....	39
13 PLAN DE GRAISSAGE DE LA MACHINE .....	40
14 PROTECTION DE L'ENVIRONNEMENT .....	41
15 LIQUIDATION DE LA MACHINE EN FIN DE VIE .....	42
16 SERVICES DE DÉPANNAGE ET CONDITIONS DE GARANTIE .....	43
16.1 Service de dépannage .....	43
16.2 Garantie .....	43



## 1 PARAMÈTRES LIMITES DE LA MACHINE

- Cette machine a été conçue pour déchaumer la terre jusqu'à une profondeur de 12 cm (4.7 in) et ce, dans le cadre du travail agricole de la terre. Tout autre type d'utilisation dépassant le but fixé est interdit.
- La machine est manipulée par une seule personne – le conducteur du tracteur.
- Le tractoriste ne doit pas utiliser la machine dans d'autres buts, en particulier:
  - pour le transport des personnes et d'animaux sur la construction de la machine,
  - pour le transport des charges sur la construction de la machine,
  - pour l'attelage de la machine à d'autres dispositifs de traction que ceux indiqués dans le chapitre 8.1.

## 1.1 Paramètres techniques

PARAMÈTRES		SOFTER 8 PS	SOFTER 11 PS
Largeur de travail		7,65 m (25,1 ft)	10,88 m (35,7 ft)
Largeur de transport		3 m (9,84 ft)	
Hauteur de transport		4 m (13,12 ft)	
Longueur totale de la machine		5,9 m (19,36 ft)	
Profondeur de travail		3,5–12 cm (1,38-4,72 in)	
Nombre de disques ø510mm (ø20in) / ø560mm (ø22in)	avant	31	45
	arrière	31	45
Rendement		8–12 ha/h (19,8 – 29,6 ac/h)	11–16,5 ha/h (27,2 – 40,8 ac/h)
Dispositif de traction		200 – 300 kW (270 – 405 HP)*	240 – 330 kW (330 – 495 HP)*
Vitesse de travail		10–15 km/h (6 - 9,5 mph)	
Vitesse de transport maximale		20 km/h (12,5 mph)	
Accessibilité en pente maximale		6°	
Dimensions des pneus – transport Pression dans les pneus		500/50-17 350 kPa (51 Psi)	
Poids de la machine		6 350 kg (13 999 lb)**	8 860 kg (19 533 lb)**

\*moyen de traction recommandé, la force de traction réelle peut varier considérablement en fonction de la profondeur de traitement, des conditions de terrain, de l'inclinaison du terrain, de l'usure des dispositifs de travail et de leur réglage

\*\* poids de la machine avec rouleau LTX

## 1.2 Informations sur la sécurité



Ce symbole d'avertissement signale une situation dangereuse immédiate pouvant engendrer la mort ou des blessures graves.







Ce symbole d'avertissement signale une situation dangereuse pouvant engendrer la mort ou des blessures graves.




Ce symbole d'avertissement signale une situation pouvant engendrer des blessures légères. Il signale également des actes dangereux en rapport avec une activité pouvant engendrer des blessures.

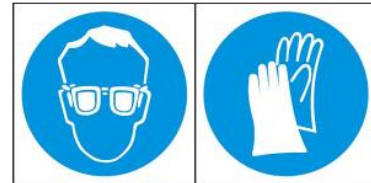
## 2 CONSIGNES GÉNÉRALES D'UTILISATION

- La machine est fabriquée en conformité avec le dernier état de la technique et les règles de sécurité approuvées. Néanmoins, l'utilisation de cette machine peut engendrer un risque de blessures pour l'utilisateur ou tierces personnes ou un risque d'endommagement de la machine ou d'apparition d'autres dommages matériels.
- **A.1** Utilisez la machine uniquement lorsqu'elle est en parfait état technique, en conformité avec sa destination, en prenant en considération les risques et en respectant les consignes de sécurité figurant dans ce mode d'emploi! Le fabricant décline toute responsabilité pour les dommages provoqués par l'utilisation de la machine en contradiction avec les paramètres limites de la machine (page) et avec les consignes d'utilisation de la machine (chapitre 2 - 8 ). L'utilisateur est le seul responsable. Supprimez immédiatement surtout les défauts pouvant influencer négativement la sécurité
- La machine peut être manipulée par une personne désignée par l'exploitant selon les conditions suivantes :
  - elle doit être titulaire d'un permis de conduire valide de la catégorie correspondante,
  - elle doit avoir pris connaissance des règles de sécurité relatives au travail avec la machine et doit maîtriser la manipulation de la machine,
  - la manipulation est interdite aux adolescent(e)s,
  - elle doit connaître la signification des symboles de sécurité placés sur la machine. Leur respect est important pour un fonctionnement sûr et fiable de la machine.
- L'entretien et les réparations de la machine doivent être effectués uniquement par une personne :
  - désignée par l'exploitant,
  - formée dans le domaine mécanique et connaissant les réparations des dispositifs mécaniques similaires
  - ayant pris connaissance de façon justifiable des règles de sécurité relatives au travail avec la machine,
  - possédant lors de la réparation de la machine attelée au tracteur le permis de conduire de la catégorie correspondante.
- Le conducteur doit assurer la sécurité d'autres personnes lors du travail avec la machine et lors du transport
- Lors du travail de la machine dans le champ ou lors du transport, l'utilisateur doit commander la machine de la cabine du tracteur.
-  Le conducteur peut monter sur la construction de la machine uniquement lorsque la machine est au repos et après le blocage de la machine contre le mouvement et ce uniquement pour des raisons suivantes
  - le réglage des parties de travail de la machine
  - les réparations et l'entretien de la machine.
  - déblocage ou blocage des soupapes à boulet du châssis
  - blocage des soupapes à boulet du châssis avant le pliage des châssis latéraux
  - réglage des éléments de travail de la machine après le dépliage des châssis latéraux
-  Lorsque vous montez sur la machine, ne montez pas sur les pneus des cylindres ou sur d'autres pièces rotatives. Elles peuvent tourner et vous pouvez vous provoquer des blessures graves consécutives à la chute.

-  Toutes modifications ou ajustements sur la machine peuvent être réalisés uniquement avec l'accord écrit du fabricant. Le fabricant décline toute responsabilité en cas de dommages engendrés par le non respect de cette consigne. La machine doit toujours être équipée d'accessoires, de dispositifs et d'équipements prescrits, y compris de symboles de sécurité. Tous les symboles d'avertissement et de sécurité doivent être maintenus en état lisible et à leurs places. En cas d'endommagement ou de perte, il est nécessaire de les remplacer immédiatement.
- Le conducteur doit pouvoir disposer à tout moment lors du travail du Mode d'emploi avec les exigences en matière de sécurité au travail.
-  Le conducteur ne doit pas consommer lors de l'utilisation de la machine de l'alcool, des médicaments, des produits stupéfiants et hallucinogènes qui réduisent la concentration et les capacités de coordination. Si le conducteur doit prendre des médicaments prescrits par le médecin ou s'il consomme des médicaments en vente libre, il doit être informé par le médecin sur sa capacité de manipuler la machine de façon responsable et sûre dans ces conditions.

**Accessoires de protection**

-  Pour la manipulation et l'entretien de la machine, utilisez:
  - d'une tenue adhérente
  - de lunettes et de gants de protection pour vous protéger de la poussière et des parties tranchantes de la machine




### 3 TRANSPORT DE LA MACHINE PAR DES MOYENS DE TRANSPORT

- La capacité de charge du moyen de transport destiné au transport de la machine doit être au minimum égale au poids de la machine transportée. Le poids total de la machine figure sur la plaque signalétique.
- Les dimensions de la machine transportée ainsi que du moyen de transport doivent répondre aux règles en vigueur relatives au transport sur des voies de communication (ordonnances, lois).
- La machine transportée doit être fixée au moyen de transport toujours de façon à éviter la libération spontanée.
- Le transporteur est responsable des dommages provoqués par la libération d'une machine mal ou insuffisamment fixée au moyen de transport.



## 4 MANIPULATION DE LA MACHINE À L'AIDE D'UN DISPOSITIF DE LEVAGE



- La capacité de charge du dispositif de levage et des moyens de fixation destinés à la manipulation de la machine doit être au minimum égale au poids de la machine manipulée.
- La fixation de la machine pour manipulation doit être réalisée uniquement dans les endroits prévus à cet effet et marqués par des étiquettes autocollantes représentant une „chaîne“ .
- Après la fixation (l'accrochage) dans les endroits prévus à cet effet, il est interdit de demeurer dans l'espace de la portée de la machine manipulée.



## 5 ÉTIQUETTES RELATIVES À LA SÉCURITÉ AU TRAVAIL

Les étiquettes d'avertissement de sécurité servent à protéger le personnel

En règle générale :

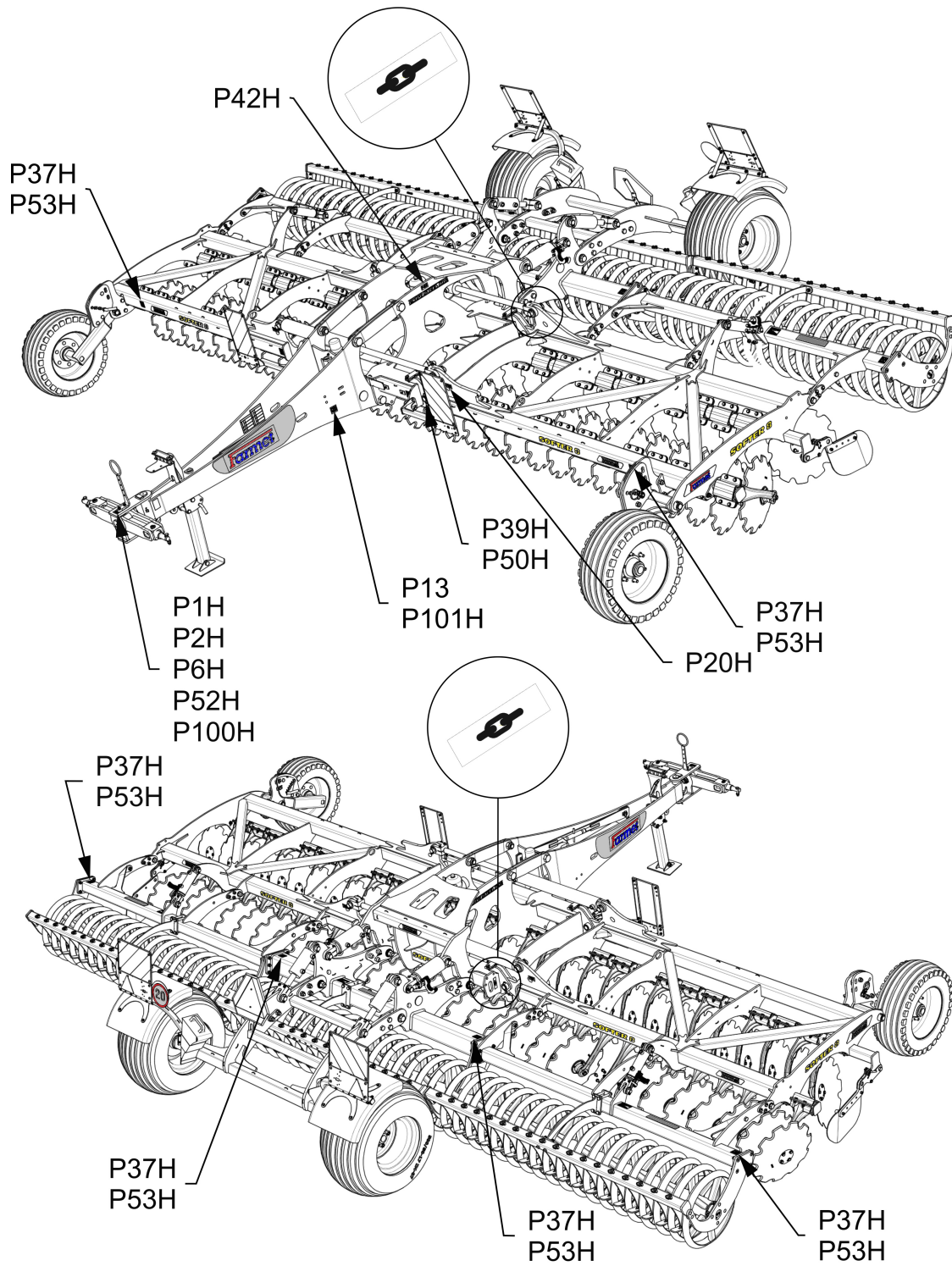
- Respectez strictement les plaques de sécurité.
- Toutes les consignes de sécurité sont valables également pour les autres utilisateurs.
- En cas d'endommagement ou de détérioration de „L'ÉTIQUETTE DE SÉCURITÉ“ indiquée ci-dessus, placée sur la machine, le personnel est obligé de remplacer cette étiquette par une étiquette neuve.
- L'emplacement, l'aspect et la signification précise des étiquettes relatives à la sécurité au travail figurent dans les tableaux .

ÉTIQUETTES DE SÉCURITÉ D'AVERTISSEMENT	TEXTE RELATIF À L'ÉTIQUETTE	EMPLACEMENT SUR LA MACHINE
	<p>Avant de manipuler la machine, lisez attentivement le mode d'emploi. Respecte lors de l'utilisation les instructions et les règles de sécurité relatives au fonctionnement de la machine.</p>	<b>P 1 H</b>
	<p>Lors du branchement ou du débranchement, ne te place pas entre le tracteur et la machine. Ne t'engage pas non plus dans cet espace si le tracteur et la machine ne sont pas au repos et le moteur arrêté.</p>	<b>P 2 H</b>
	<p>Éloigne-toi de la portée de la machine levée. (SF4,5-6NS, SF2,5-3,5N)</p>	<b>P 4 H</b>
	<p>Tenez-vous hors de portée de l'ensemble tracteur - machine agricole lorsque le tracteur est en marche.</p>	<b>P 6 H</b>
	<p>Pour le transport et lors du travail, le disque amovible latéral doit être bloqué par une goupille. (SF4,5-6NS, SF4,5-11PS) Le rouleau double cadre doit être bloqué lors du transport par une goupille. (SF4,5-11PS) Avant de débiter le transport de la machine, bloquer l'essieu contre toute descente involontaire et ce, à l'aide des vannes manuelles. (SF2,5-3,5N)</p>	<b>P 13 H</b>

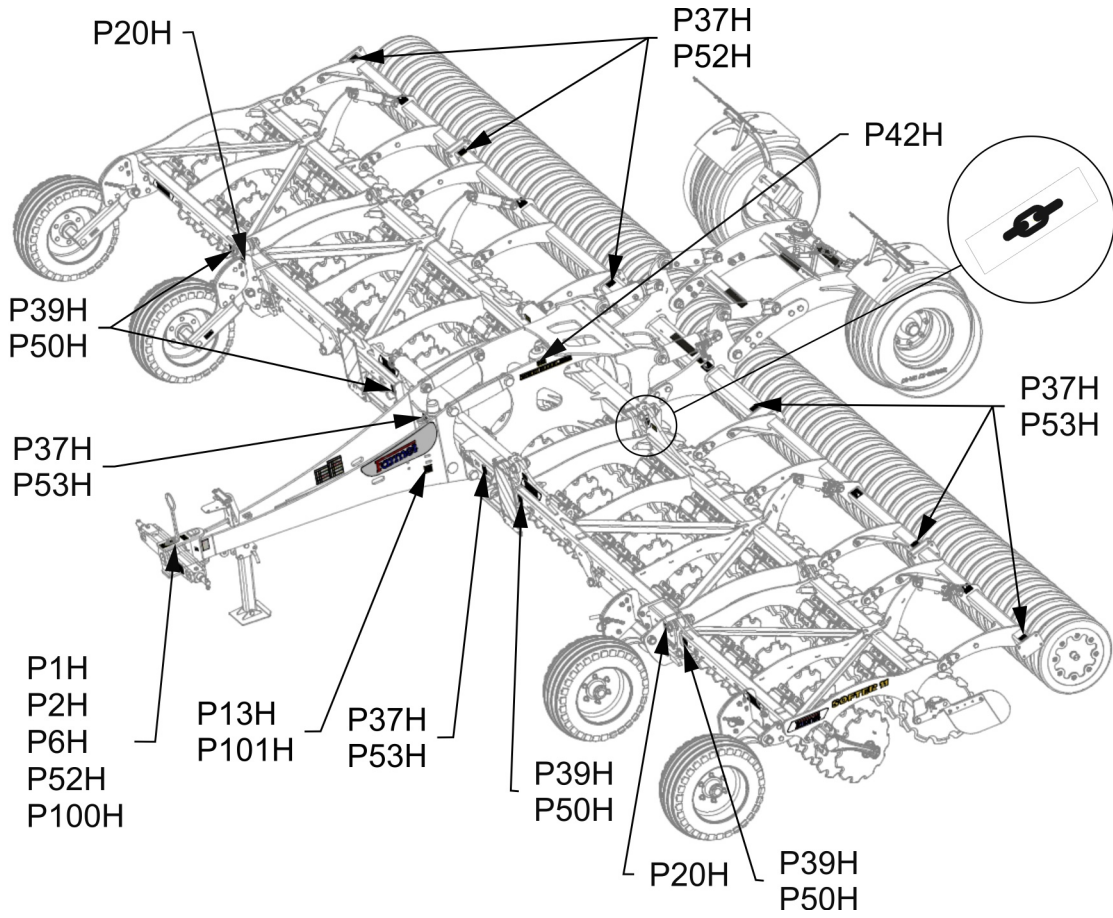
	Lors du pliage des cadres latéraux, ne pas introduire les mains dans l'espace des articulations du pliage. Lors du réglage de la profondeur de la machine, il existe un risque de coupure.	<b>P 20 H</b>
	Le déplacement et le transport sur la construction de la machine sont strictement interdits.	<b>P 37 H</b>
	Avant de débiter le transport de la machine, bloquer l'essieu contre toute descente involontaire et ce, à l'aide des vannes manuelles.	<b>P 39 H</b>
	Le récipient est sous pression de gaz et d'huile. Le démontage et les réparations doivent être effectués uniquement en conformité avec le mode d'emploi.(SF8-11PS)	<b>P 42 H</b>
	Lors du pliage et dépliage des cadres latéraux, tiens-toi hors de leur portée.	<b>P 50 H</b>
	Bloque la machine contre une mise en marche involontaire en la faisant reposer sur ses organes de travail (socs).	<b>P 52 H</b>
	Ne t'approche pas des pièces de la machine en rotation, tant que celles-ci ne sont pas au repos, c'est-à-dire, tant qu'elles tournent.	<b>P 53 H</b>
	Il est interdit de plier et de déplier les cadres latéraux de la machine en pente ou sur une surface inclinée.	<b>P 100 H</b>
	Position représentées du levier et fonctions de la soupape à boulet hydraulique placée sur le piston. (SF4P-11PS)	<b>P 101 H</b>

Fig. 1 - Emplacement des plaques de sécurité sur le machine

**SOFTER 8 PS**



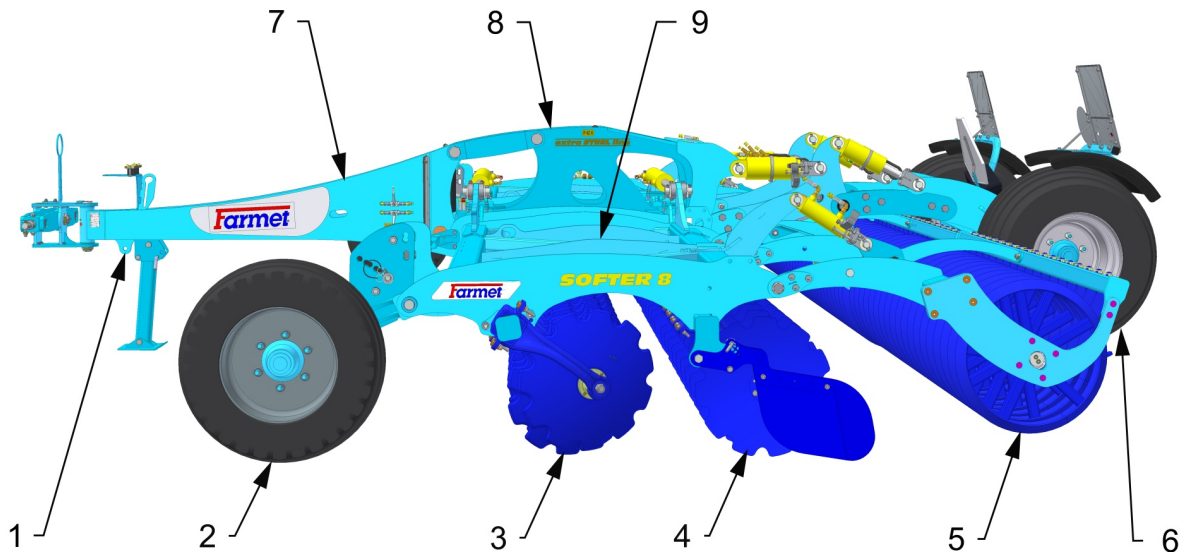
SOFTER 11 PS



## 6 DESCRIPTION

La construction de la machine **SOFTER 8 PS a 11 PS** a été conçue comme étant semi-portée et repliable. Le modèle de base est composé d'un timon de traction sur lequel est suspendue une barre de suspension à trois points ou un œillet destiné à l'axe d'une suspension fixe, ainsi que d'un châssis central portant l'essieu de transport et de deux ou quatre châssis latéraux. Sur le châssis central et sur les châssis latéraux se trouvent deux rangées de disques de travail. Dans la partie arrière se trouvent des rouleaux qui compactent la terre ameublie.

### 6.1 Éléments de travail de la machine

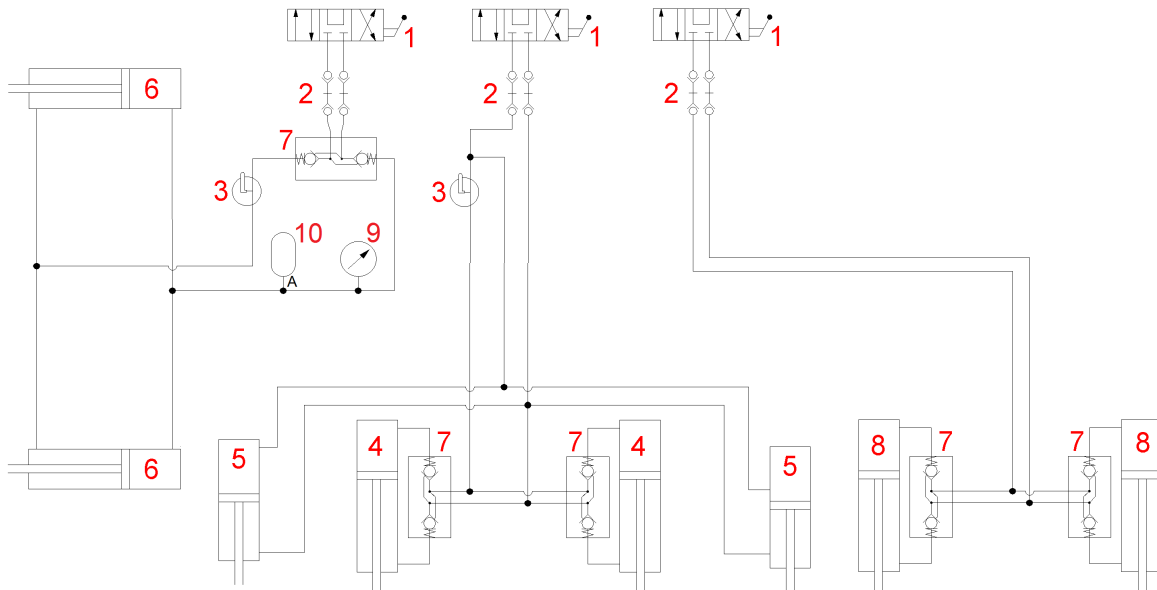


1 – Timon d'accrochage avec béquille repliable  
 2 – Roue d'appui  
 3 – Rangée de disques avant  
 4 – Rangée de disques arrière  
 5 – Rouleau

6 – Essieu de transport  
 7 – Timon d'accrochage avec tige de suspension  
 8 – Châssis central  
 9 – Châssis central

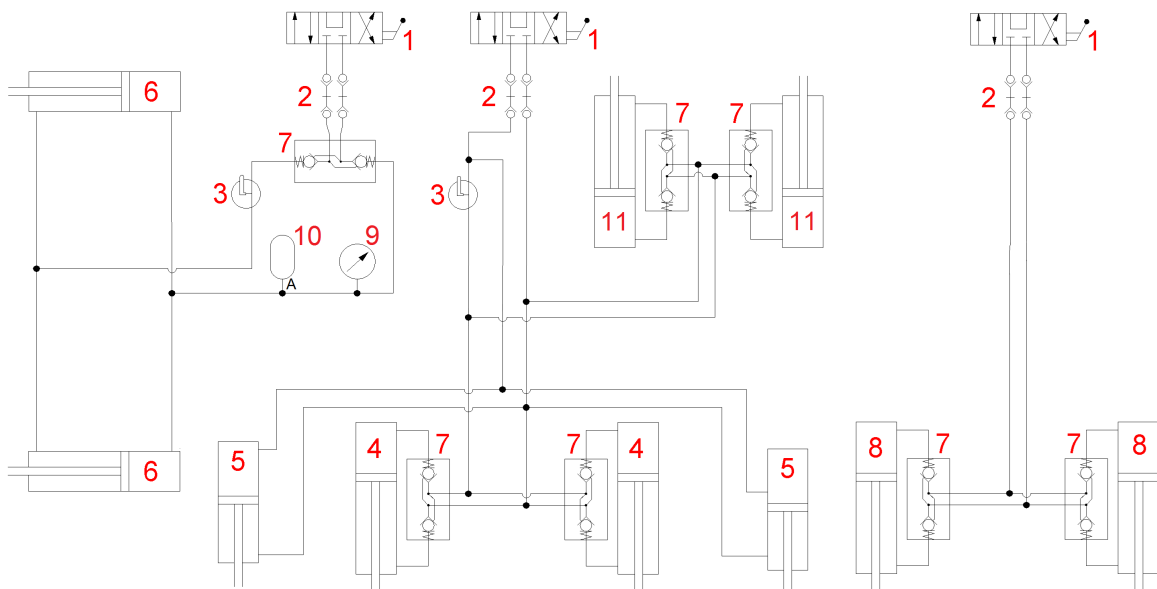
## 6.2 Hydraulique

Schéma hydraulique de la machine SOFTER 8 PS avec timons placés dans les bras de la suspension à trois points



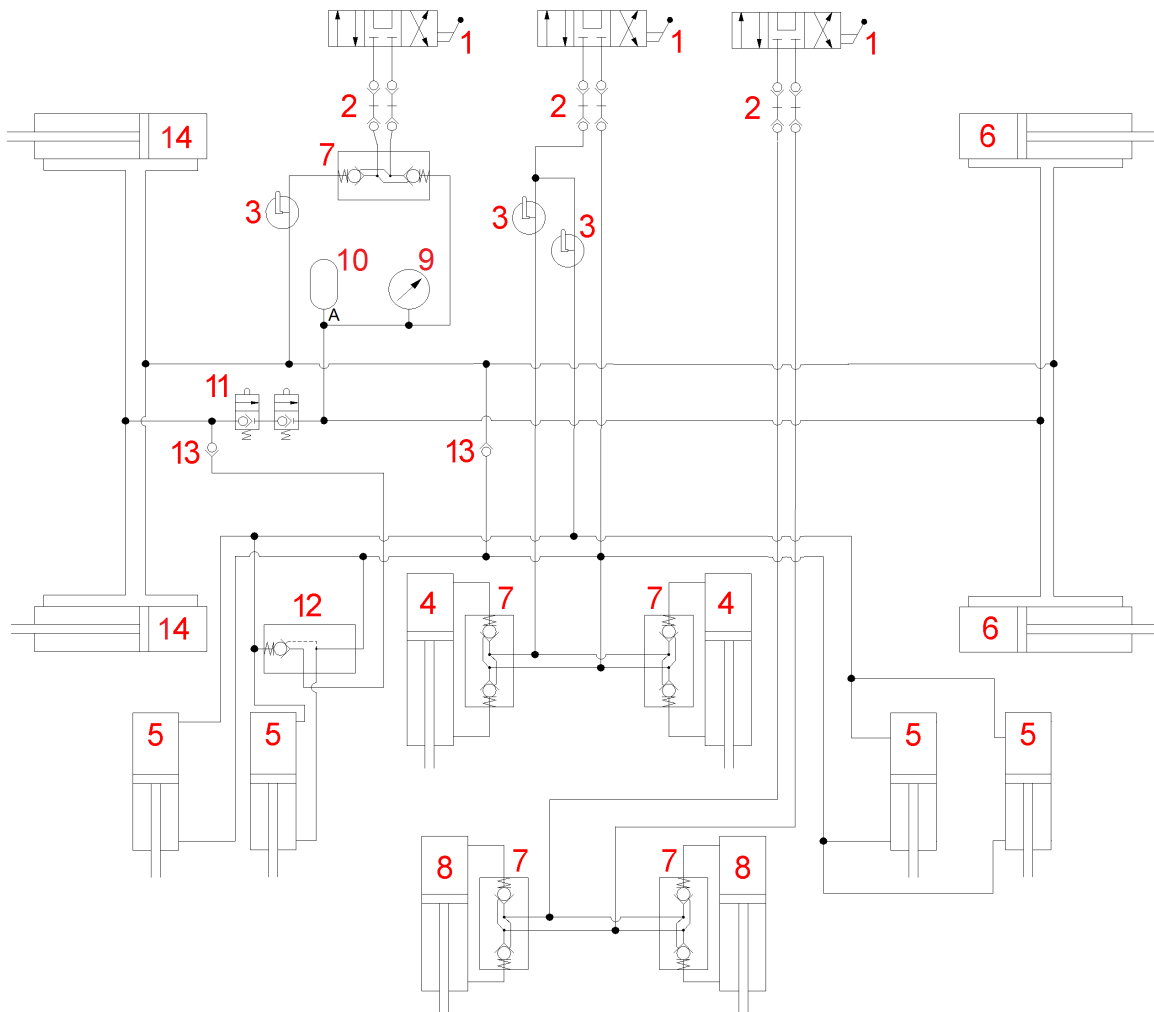
- |   |  |
|---|--|
| 1 – Armoire de commande (tracteur)          | 6 – Rouleau hydraulique (repli des châssis latéraux) |
| 2 – Accouplement hydraulique                | 7 – Soupape de fermeture hydraulique                 |
| 3 – Robinet de fermeture                    | 8 – Rouleau hydraulique (essieu)                     |
| 4 – Rouleau hydraulique (rouleaux central)  | 9 – Manomètre  |
| 5 – Rouleau hydraulique (rouleaux latéraux) | 10 – Accumulateur de pression                        |

Schéma hydraulique de la machine SOFTER 8 PS avec timons placés dans la suspension fixe inférieure



- |  |                                      |
|--|--------------------------------------|
| 1 – Armoire de commande (tracteur)                   | 7 – Soupape de fermeture hydraulique |
| 2 – Accouplement hydraulique                         | 8 – Rouleau hydraulique (essieu)     |
| 3 – Robinet de fermeture                             | 9 – Manomètre                        |
| 4 – Rouleau hydraulique (rouleaux central)           | 10 – Accumulateur de pression        |
| 5 – Rouleau hydraulique (rouleaux latéraux)          | 11 – Rouleau hydraulique (timon)     |
| 6 – Rouleau hydraulique (repli des châssis latéraux) |                                      |

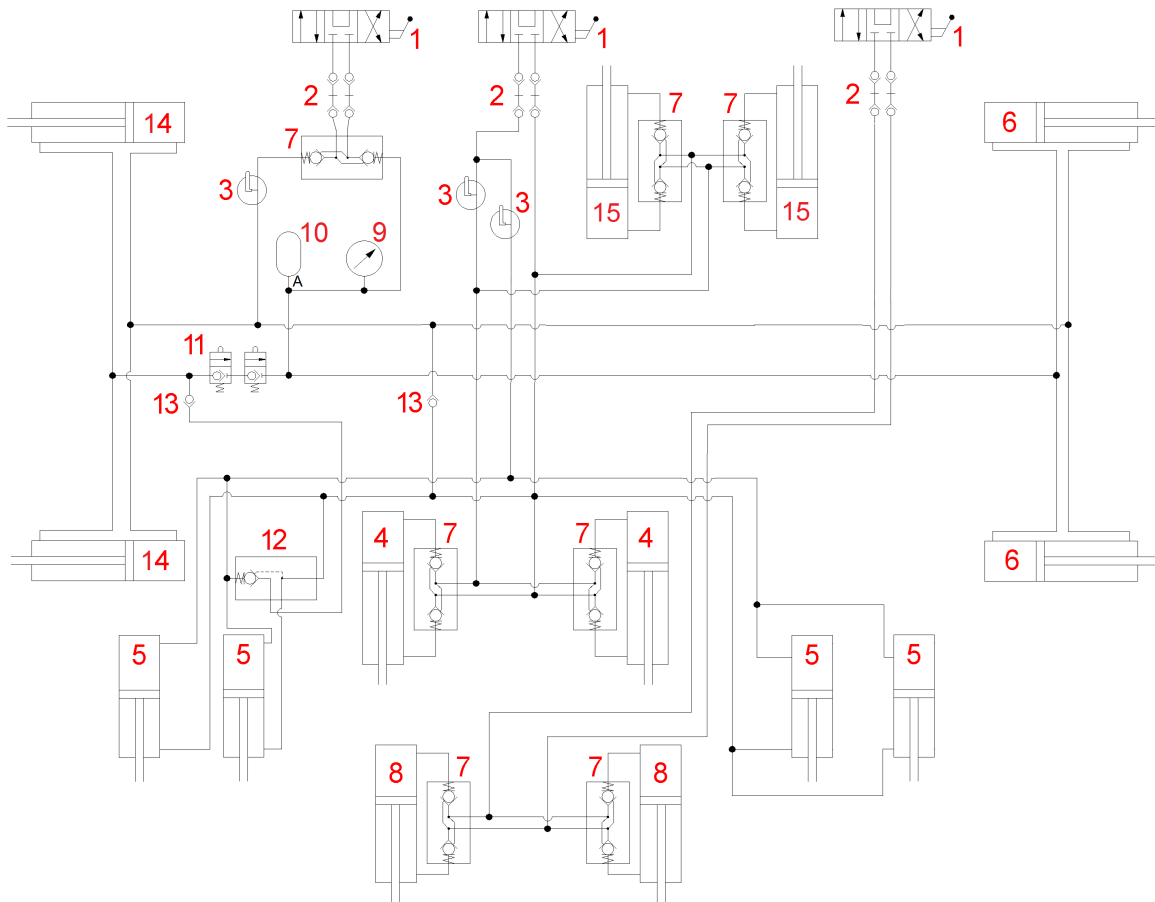
**Schéma hydraulique de la machine SOFTER 11 PS avec timons placés dans les bras de la suspension à trois points**



- |   |   |
|---|---|
| 1 – Armoire de commande (tracteur)                            | 8 – Rouleau hydraulique (essieu)                              |
| 2 – Accouplement hydraulique                                  | 9 – Manomètre   |
| 3 – Robinet de fermeture                                      | 10 – Accumulateur de pression                                 |
| 4 – Rouleau hydraulique (rouleaux central)                    | 11 – Soupape de trop-plein                                    |
| 5 – Rouleau hydraulique (rouleaux latéraux)                   | 12 – Soupape d'arrêt hydraulique unilatérale                  |
| 6 – Rouleau hydraulique (repli des châssis latéraux – centre) | 13 – Clapet de retenue  |
| 7 – Soupape de fermeture hydraulique                          | 14 – Rouleau hydraulique (repli des châssis latéraux – côtés) |



Schéma hydraulique de la machine SOFTER 11 PS avec timons placés dans la suspension fixe inférieure



- |   |   |
|---|---|
| 1 – Armoire de commande (tracteur)                            | 9 – Manomètre   |
| 2 – Accouplement hydraulique                                  | 10 – Accumulateur de pression                                 |
| 3 – Robinet de fermeture                                      | 11 – Soupape de trop-plein                                    |
| 4 – Rouleau hydraulique (rouleaux central)                    | 12 – Soupape d'arrêt hydraulique unilatérale                  |
| 5 – Rouleau hydraulique (rouleaux latéraux)                   | 13 – Clapet de retenue  |
| 6 – Rouleau hydraulique (repli des châssis latéraux – centre) | 14 – Rouleau hydraulique (repli des châssis latéraux – côtés) |
| 7 – Soupape de fermeture hydraulique                          | 15 – Rouleau hydraulique (timon)                              |
| 8 – Rouleau hydraulique (essieu)                              |   |



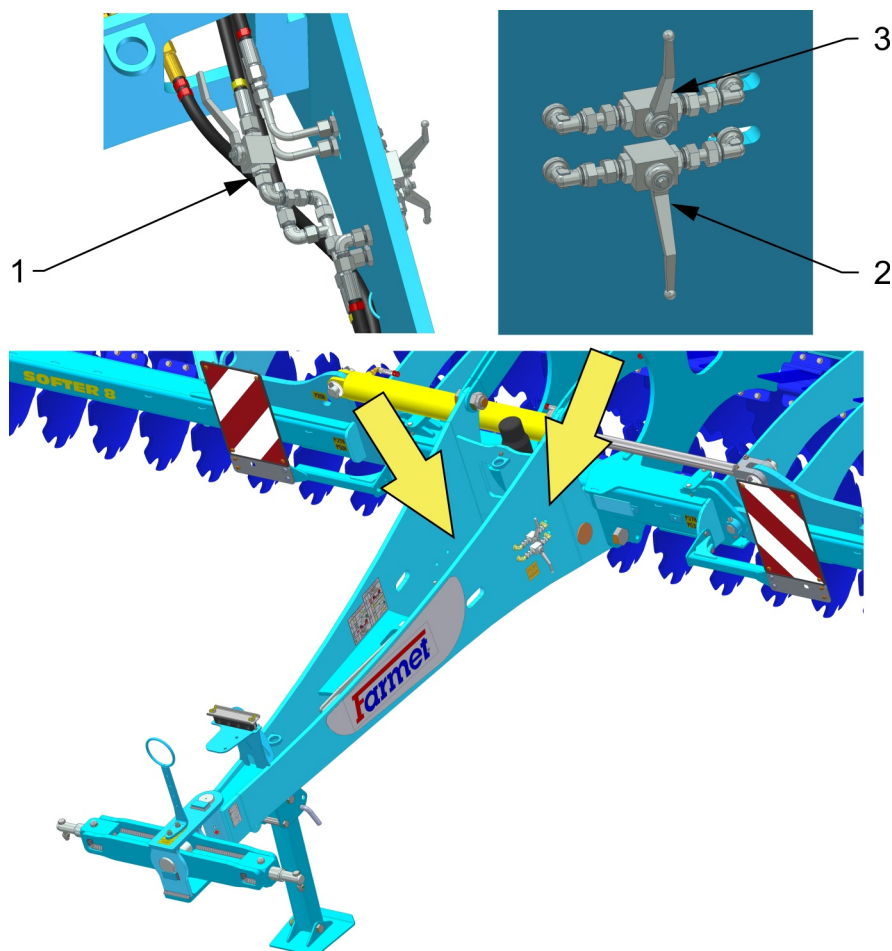
**Il est interdit de démonter les parties du système hydraulique de la machine qui sont sous pression. De l'huile hydraulique projetée sous pression sur la peau d'un homme peut en effet causer de graves blessures. En cas de blessure, faire immédiatement appel à un médecin. .**



## 6.2.1 Fonctions des soupapes d'arrêt (à boulet)

- La machine SOFTER 8PS est équipée de deux soupapes d'arrêt (à boulet) à l'extérieur du timon, voir fig.2
- La machine SOFTER 11PS est équipée de trois soupapes d'arrêt (à boulet), deux à l'extérieur et un à l'intérieur du timon, voir fig.2
- La soupape à boulet supérieure sert à fermer le le circuit de dépliage des châssis latéraux (circuit rouge), son utilisation est décrite au chapitre 8.3.
- La soupape à boulet extérieure inférieure sert à fermer le circuit commandant les tiges de piston du rouleau arrière (y compris essieu) du châssis central (circuit jaune) et des tiges de piston du timon (en cas de timon dans l'attelage fixe inférieur), son utilisation est décrite ci-après au chapitre 8.3.
- ⚠ • La soupape à boulet intérieure sert à fermer le circuit commandant les tiges de piston des rouleaux latéraux (circuit jaune), ce circuit doit être toujours ouvert, que ce soit dans la position de transport ou de travail !!!

Fig. 2 - Soupapes d'arrêt (à boulet)



1 – Verrouillage/déverrouillage des rouleaux des châssis latéraux (uniquement SOFTER 11 PS)


2 – Verrouillage/déverrouillage du rouleau (essieu) du châssis central

3 – Verrouillage/déverrouillage du dépliage des châssis latéraux


**UTILISATION DE LA SOUPAPE D'ARRÊT (A BOULET) INTERIEURE (SOFTER 11 PS)**

- ⓘ Une mise hors service prolongée de la machine peut entraîner la baisse d'une ou des deux tiges de piston sur le rouleau du châssis central (y compris essieu). Pour pouvoir ressortir ces tiges de piston à la position limite, sans collision des rouleaux des châssis latéraux et de transporter ainsi la machine en toute sécurité, il est nécessaire de fermer cette soupape à boulet intérieure.

**Procédé:**

1. Fermer la soupape à boulet intérieure – verrouiller les rouleaux latéraux
2. Ouvrir la soupape à boulet extérieure inférieure – ouvrir le circuit du rouleau central
3. Sortir les tiges de piston du rouleau central à la position limite (sortie au maximum) - circuit 
4. Fermer la soupape à boulet extérieure inférieure – verrouiller le circuit du rouleau central
5. Ouvrir la soupape à boulet intérieure – ouvrir le circuit des rouleaux latéraux

## 7 MONTAGE DE LA MACHINE CHEZ LE CLIENT

- L'exploitant doit réaliser le montage selon les instructions du fabricant, de préférence en collaboration avec un technicien spécialisé désigné par le fabricant.
-  • L'exploitant doit assurer à la fin du montage un essai de fonctionnement de toutes les parties montées.
- L'exploitant doit veiller à ce que la manipulation de la machine à l'aide d'un dispositif de levage lors du montage soit en conformité avec le chapitre „4“.

## 8 MISE EN SERVICE

- Avant de réceptionner la machine, testez et contrôlez si elle n'a pas subi de dommages lors du transport et vérifiez la présence de toutes les pièces figurant dans le bon de livraison.



- Avant de mettre la machine en marche, lisez attentivement ce mode d'emploi, en particulier les chapitres 1–5. Avant la première utilisation de la machine, familiarisez-vous avec ses éléments de commande et avec son fonctionnement en général.
- Lors du travail avec la machine, respectez non seulement les consignes figurant dans ce mode d'emploi, mais également les règles générales relatives à la sécurité au travail, à la protection de la santé, à la sécurité de transport, à la sécurité incendie et à la protection de l'environnement en vigueur.
- Avant toute utilisation (mise en marche), le conducteur doit contrôler la machine du point de vue d'intégralité, de sécurité au travail, d'hygiène au travail, de sécurité incendie, de sécurité de transport et de protection de l'environnement. La machine présentant des signes d'endommagement ne doit pas être mise en service
- L'attelage de la machine au tracteur doit être réalisé sur une surface droite et consolidée.
- Lors du travail en pente, respectez l'accessibilité de pente minimale autorisée de tout le train **TRACTEUR – MACHINE**.
- Avant de démarrer le moteur du tracteur, contrôlez l'absence de personnes ou d'animaux dans l'espace de travail de l'ensemble et mettez en marche le signal sonore d'avertissement.
- Le conducteur répond de la sécurité et de tous les dommages provoqués par le fonctionnement du tracteur et de la machine attelée.
- Le conducteur doit respecter lors du travail les règles techniques et de sécurité de la machine fixées par le fabricant.
- Lorsqu'il effectue un demi-tour au niveau de la tournière, le conducteur est obligé de sortir les éléments de travail de la terre.
- Le conducteur est obligé de respecter lors du travail les profondeurs de travail et les vitesses prescrites, indiquées dans le mode d'emploi dans le chap.1.
- Avant de quitter la cabine de tracteur, le conducteur est obligé de descendre la machine et de bloquer l'ensemble contre le déplacement.

**MESURES À PRENDRE EN VUE DE RÉDUIRE LA PRESSION SPÉCIFIQUE EXERCÉE SUR LA TERRE À UNE VALEUR INFÉRIEURE À 200 KPA (29 PSI)**

Afin de réduire la pression spécifique qui est exercée sur la terre (inférieure à 200 kPa/29 Psi) lors des virages au chaintre, lever la machine sur son timon, à l'aide de l'hydraulique du tracteur, et sur ses rouleaux arrière. Faire pivoter la machine déployée et posée sur ses rouleaux arrière.

## 8.1 Acouplement au tracteur

- La machine peut être attelée uniquement à un tracteur dont le poids à vide est identique ou supérieur au poids total de la machine attelée.
- Le conducteur doit respecter toutes les règles générales en vigueur relatives à la sécurité au travail, à la protection de la santé, à la sécurité incendie et à la protection de l'environnement.
- Le conducteur peut atteler la machine seulement à un tracteur équipé d'un crochet d'attelage arrière à trois points (ou par un attelage fixe inférieur) et d'un système hydraulique fonctionnel, non endommagé.
- Tableau des exigences à l'égard du moyen de traction pour le travail avec la machine :

Exigence à l'égard de la puissance du moteur du tracteur pour la machine		<b>SOFTER 8 PS</b>	<b>200 – 300 kW (270 – 405 HP)</b>
		<b>SOFTER 11 PS</b>	<b>240 – 330 kW (330 – 495HP)</b>
Exigences en matière d'attelage d'un tracteur	Ramena TBZ	Écartement des articulations d'attelage inférieures (mesuré sur les axes des articulations)	<b>1010±1,5 mm (39,76 in), (on peut régler aussi 910±1,5 mm / (39,76 in))</b>
		Ø du trou des articulations d'attelage inférieures pour les goupilles d'attelage de la machine	<b>37,5 mm (1,48 in)</b>
	Pevný závěs	Hauteur de l'attelage fixe inférieur	<b>500 – 600 mm (19,7 - 23,6 in)</b>
		Mécanisme d'assemblage de l'attelage fixe inférieur	<b>Axe Ø 50 mm (1,96 in)</b>
			<b>Axe Ø 70 mm (2,75 in)</b>
		<b>Boule K80</b>	
Exigence à l'égard du système hydraulique du tracteur		circuit de pliage des cadres latéraux	<b>Pression dans le circuit 200 bars (2900Psi), 2 pc de prises du raccord rapide ISO 12,5</b>
		circuit de levée de l'essieu	<b>Pression dans le circuit 200 bars (2900Psi), 2 pc de prises du raccord rapide ISO 12,5</b>
		circuit de levée des rouleaux	<b>Pression dans le circuit 200 bars (2900Psi), 2 pc de prises du raccord rapide ISO 12,5</b>

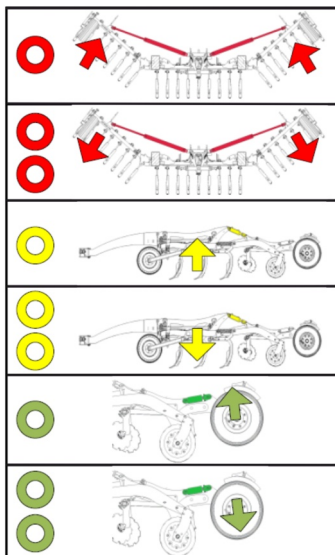
- Atteler la machine à l'aide de l'attelage trois points TBZ aux bras inférieurs du TBZ du tracteur, bloquez les bras du TBZ à l'aide des goupilles contre le désattelage, ou atteler la machine à l'attelage fixe inférieur et bloquez-le contre le désattelage.
- Si le timon de la machine est muni d'une chaîne de sécurité, raccordez-la à la machine.



**Lors de l'attelage, aucune personne ne doit demeurer dans l'espace entre le tracteur et la machine.**

## 8.2 Raccordement de l'hydraulique

- Raccordez l'hydraulique uniquement si les circuits hydrauliques de la machine et du tracteur sont sans pression.
- Le système hydraulique est sous haute pression. Contrôlez régulièrement les défauts d'étanchéité et supprimez immédiatement les dommages visibles de toutes les conduites, tuyaux et vis. Éliminer immédiatement toute fuite ou endommagement éventuels.
- Utilisez lors de la recherche et la suppression des défauts d'étanchéité uniquement des accessoires adéquats.
- Pour raccorder le système hydraulique de la machine au tracteur, il convient d'utiliser la fiche (sur la machine) et la prise (sur le tracteur) de raccords rapides de même type.
- Le raccordement des raccords rapides de la machine aux circuits hydrauliques du tracteur doit être réalisé de manière à ce que lors du repli des châssis latéraux, le **SOUFFLET ROUGE** soit sur un circuit de commande et le levage de la machine sur les rouleaux (éventuellement sur les rouleaux et le timon), le **SOUFFLET JAUNE** soit sur le second circuit de commande et que lors du levage de la machine sur l'essieu, le **SOUFFLET VERT** soit sur le troisième circuit de commande.



**SOUFFLETS ROUGES** – commande du pliage des châssis latéraux  
 1 BANDE – pliage des châssis latéraux en position de transport  
 2 BANDES – dépliage des châssis latéraux en position de transport

**SOUFFLETS JAUNES** – commande des rouleaux  
 1 BANDE – sortie des tiges de piston des rouleaux ⇒ sortie de la machine  
 2 BANDES – insertion des tiges de piston des rouleaux ⇒ enfoncement de la machine

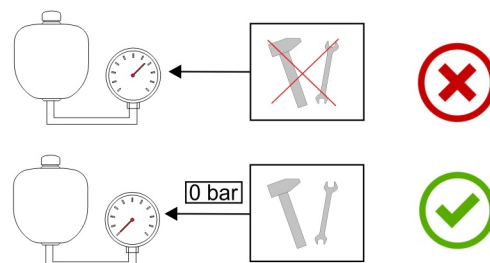
**SOUFFLET VERT** – commande de l'essieu  
 1 BANDE – rentrée des têtes de piston de l'essieu ⇒ abaissement de la machine  
 2 BANDES – sortie des têtes de piston de l'essieu ⇒ levage de la machine

**Pour éviter le mouvement de l'hydraulique involontaire ou provoqué par des personnes étrangères (enfants, coéquipiers), les distributeurs de commande sur le tracteur doivent être protégés ou bloqués en cas d'inutilisation ou en position de transport.**

### RECIPIENT A PRESSION

Il est interdit d'ouvrir ou de modifier le récipient sous pression (accumulateur de pression) (soudage, perçage, etc.). Le récipient est prétendu par la pression de gaz même après son vidage.

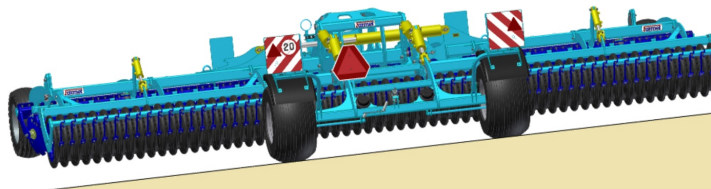
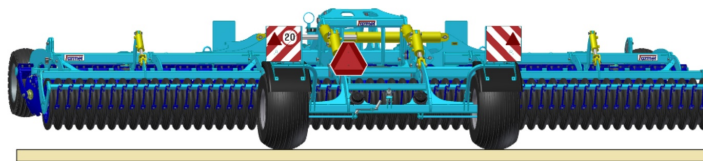
Avant toute intervention sur l'hydraulique de la machine, videz le récipient à pression. Le manomètre ne doit pas indiquer la pression ou la pression du manomètre doit descendre à 0 bar (0 Psi). Seulement après il est possible d'intervenir sur le circuit hydraulique.



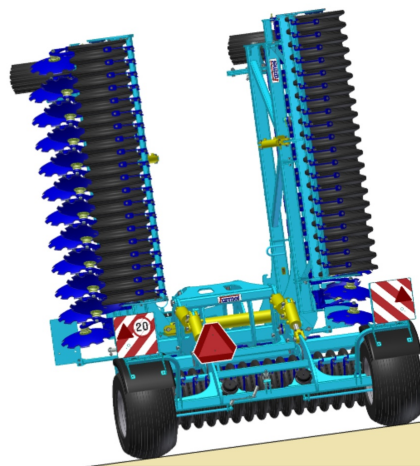
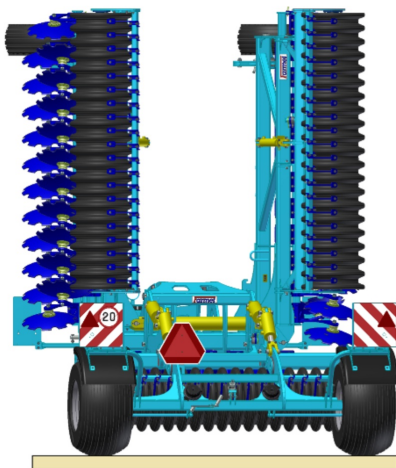
### 8.3 Pliage et dépliage de la machine

- L'hydraulique du repli et du déploiement doit être raccordée à un coffret de commande à double effet.
  - ⚠ Lors du repli ou du déploiement des châssis latéraux, vérifier que ni l'opérateur, ni aucune autre personne ni aucun animal ne se trouve à la portée des châssis latéraux (soit dans l'espace qu'ils couvrent).
  - ⚠ Effectuer le repli ou le déploiement sur des surfaces planes et dures, ou encore perpendiculairement à une pente, et lorsque l'unité de commande est totalement ouverte.
  - N'effectuer le repli ou le déploiement que sur une machine qui est levée sur son essieu, et lorsque les rouleaux latéraux sont enfoncés, cela signifie donc lorsque leurs têtes de piston sont rentrées.
  - Éliminer toute la terre qui se trouverait sur les points de repli. En effet, la terre peut perturber le bon fonctionnement de la machine et endommager la mécanique.
  - Durant le repli ou le déploiement, vérifier les châssis latéraux et les laisser se replier jusqu'à leurs positions de fin de course sur les butées.
- ⓘ **Attention !!! Lors du repli et du déploiement de la machine, cette dernière doit avoir été levée sur son essieu. Sinon, il existe un risque d'endommagement des rouleaux latéraux.**

position de la machine pour le pliage

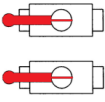
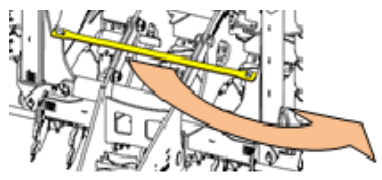

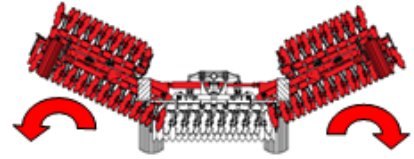
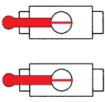

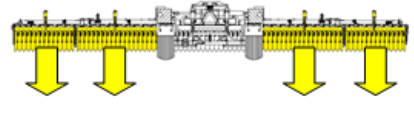

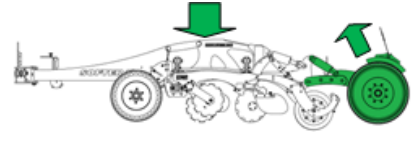

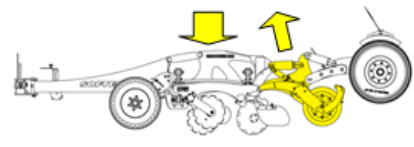
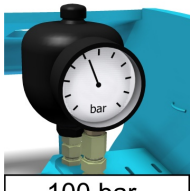



position de la machine pour le dépliage



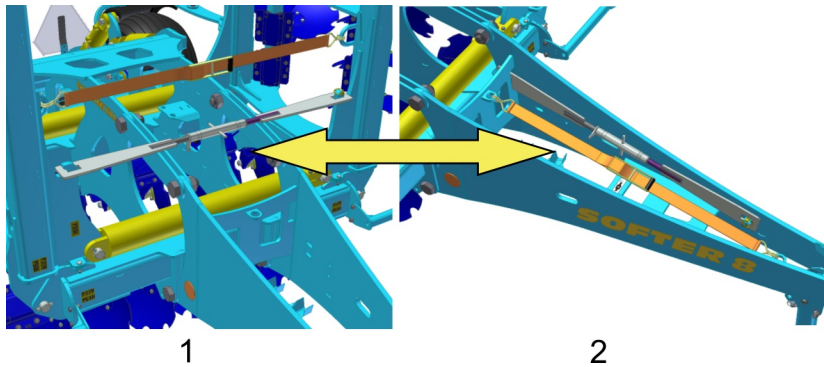


## 8.3.1 Procédé de dépliage de la machine

Procédé de dépliage de la machine – position de travail			
État d'origine : La machine a été relevée sur l'essieu, les châssis latéraux ont été bloqués par une tige de blocage et par une sangle, les deux soupapes à boulet extérieures sont fermées.			
1			Démontez la tige de blocage et placez-la sur le timon. Ouvrez les deux soupapes à boulet placées sur le timon.
		 	Déployer la machine à l'aide du circuit rouge.
2		 	Faire sortir les têtes de piston des rouleaux latéraux à l'aide du circuit jaune, ceci jusqu'à ce qu'elles se retrouvent en position de fin de course, soit sorties au maximum.
		 	Faire rentrer les têtes de piston de l'essieu à l'aide du circuit vert, ceci jusqu'à ce qu'elles se retrouvent en position de fin de course, soit rentrées au maximum. La machine repose de manière uniforme sur tous les rouleaux.
		 	Placer un nombre approprié de rondelles de distancement sur les têtes de piston des rouleaux et réglez les roues de copiage (en fonction de la profondeur de travail souhaitée). Si la machine est équipée de timons pour une suspension fixe, il sera également nécessaire de régler les cales sur les têtes de piston du timon. Faire rentrer les têtes de piston de tous les rouleaux (timon) à l'aide du circuit jaune. La machine est ainsi prête à travailler.
 <p>100 bar</p>		<p>REGLAGE DE PRESSION DES CHÂSSIS LATÉRAUX</p> <ul style="list-style-type: none"> <li>Après le dépliage de la machine, il est nécessaire de régler la pression des châssis latéraux pour cause de copiage optimal du terrain.</li> <li>Réglez sur le manomètre la valeur de 100 bars (1450 Psi) à l'aide du circuit de dépliage.</li> </ul>	

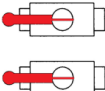

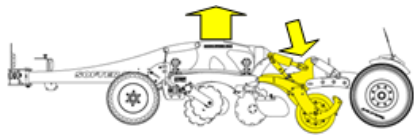

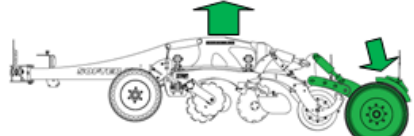
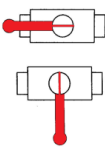

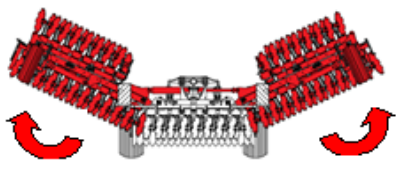
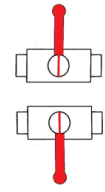

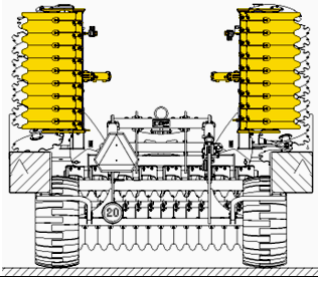



- Avant le dépliage de la machine, il est nécessaire de démonter la tige de blocage et la sangle et les placer sur le timon.
- Après le pliage de la machine à la position de transport, il est nécessaire de bloquer de nouveau les châssis latéraux à l'aide de la tige et la sangle contre tout dépliage accidentel.

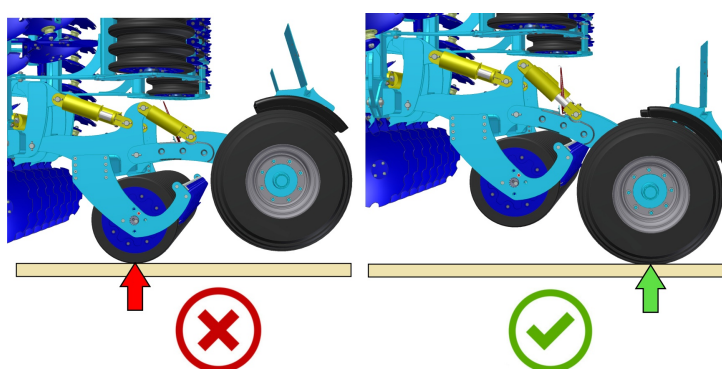


1 – Position de transport  
2 – Position de travail

## 8.3.2 Procédé de pliage de la machine

Procédé de pliage de la machine – position de transport				
État d'origine : La machine est déployée et enfoncée, des deux soupapes à boulet sont ouvertes				
1				<p>Lever la machine pour la placer sur les rouleaux (éventuellement sur les rouleaux et le timon) – faire sortir les têtes de piston des rouleaux (timon à l'aide du circuit jaune, jusqu'à ce qu'elles se retrouvent en position de fin de course, soit sorties au maximum.</p>
				<p>Lever la machine sur l'essieu – faire sortir les têtes de piston de l'essieu à l'aide du circuit vert, jusqu'à ce qu'elles se retrouvent en position de fin de course, soit sorties au maximum.</p>
2				<p>Fermez la soupape à boulet du circuit du rouleaux central – essieu (inférieur) et pliez la machine à l'aide du circuit rouge.</p>
3				<p>Fermer la vanne du circuit du repli (celle du haut) et faire rentrer les têtes de piston des rouleaux latéraux à l'aide du circuit jaune, ceci jusqu'à ce qu'elles se retrouvent en position de fin de course, soit rentrées au maximum. Note : Pour la machine SOFTER 11PS, les tiges de piston des rouleaux latéraux rentrent automatiquement lors du pliage de la machine.</p>
			<p>Bloquez les châssis latéraux à l'aide de la tige de blocage et la sangle. La machine est ainsi prête pour le transport.</p>	

**!** Attention !!! La machine doit être transportée uniquement sur l'essieu, jamais sur le rouleau.



## 9 TRANSPORT DE LA MACHINE SUR LES VOIES DE COMMUNICATION

### Position de transport



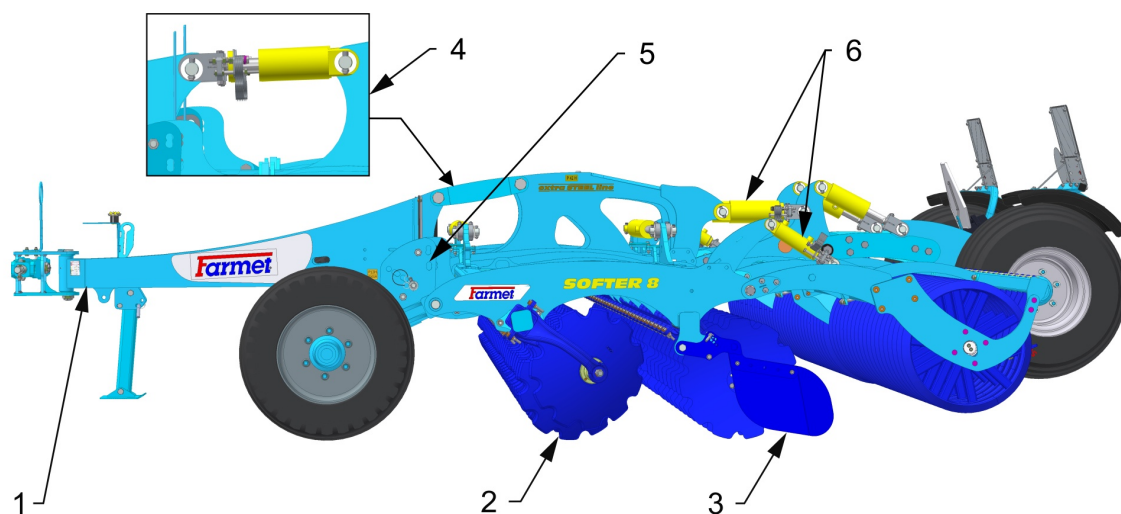
- Raccorder la machine à la suspension du tracteur en utilisant l'équipement de suspension à deux points (TBZ 3), ou à l'attelage fixe inférieur à l'aide de l'axe ou de la boule.
- Placez la machine en position de transport ( chapitre 8.3.2.)
- o La machine doit être équipée d'écrans amovibles avec marquage des contours, d'éclairage fonctionnel et de plaque arrière avec symbole pour véhicules lents (selon EHK n° 69).
- L'éclairage doit fonctionner lors du déplacement sur les voies de communication.
- Le tracteur doit être équipé d'un dispositif lumineux particulier de couleur orange qui doit fonctionner lors du déplacement sur les voies de communication.
- La vitesse maximale de transport sur les voies de communication s'élève à **20 km/hod (12,5 mph)**.



### Défense de fonctionnement en cas de manque de visibilité!

- Compte tenu des dimensions de transport de la machine, le conducteur est obligé d'être particulièrement prudent lors du déplacement sur les voies de communication.
- Pour des raisons de modification de la charge des essieux, le conducteur doit respecter après l'attelage de la machine au tracteur les règles en vigueur relatives au déplacement sur les voies de communication (lois, ordonnances). Les propriétés de roulement de l'ensemble changent également en fonction du caractère du terrain, par conséquent, adaptez votre façon de rouler à ces conditions.
- Sur les voies de communication publiques, la machine peut être transportée uniquement avec la carte grise valide, délivrée en conformité avec l'ordonnance sur l'approbation d'aptitude technique et de transport sur les voies de communication en vigueur. Les machines sans carte grise valide doivent être transportées sur les voies de communication publiques sur une semi-remorque surbaissée ou sur un autre moyen de transport de type approuvé, en conformité avec l'ordonnance en vigueur.
- Lorsqu'il recule avec la machine, le conducteur est obligé d'assurer une vue suffisante de son poste de conducteur dans le tracteur. En cas de vue insuffisante, le conducteur doit faire appel à une personne apte et formée.
- Pour le transport, l'opérateur doit replier les châssis latéraux et les bloquer contre tout déploiement involontaire. Pour ce faire, il doit débrancher le circuit hydraulique de la machine et du tracteur.
- Lors du déplacement de la machine sur des voies de communication, le conducteur doit bloquer les bras de l'attelage trois points TBZ arrière du tracteur en position de transport, c'est-à-dire, empêcher la descente subite des bras à l'aide du levier de la commande hydraulique des bras. En même temps, il est nécessaire de bloquer les bras de l'attelage trois points TBZ arrière du tracteur contre une déviation latérale.
- Lors du transport de la machine sur des voies de communication, le conducteur doit respecter les lois et ordonnances en vigueur relatives à cette situation et qui précisent les relations des essieux du tracteur en fonction de la vitesse de transport.
- Avant de circuler sur la route, débarrassez toute la machine de la terre accumulée.

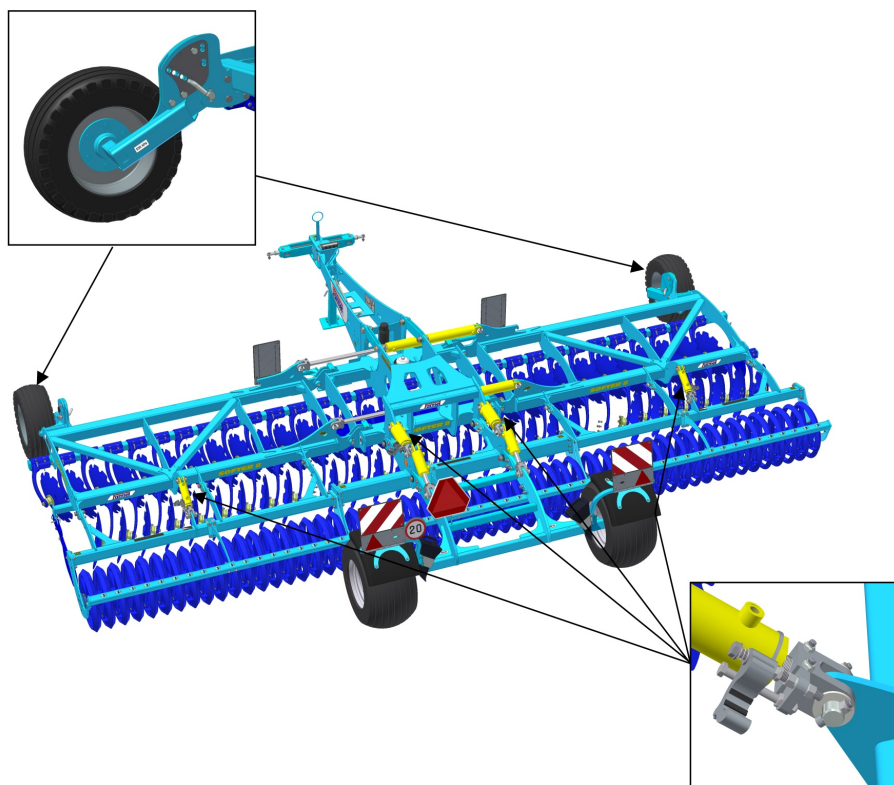
## 10 RÉGLAGE DE LA MACHINE



- 1 – Timon d'accrochage – réglage du plan longitudinal de la machine
- 2 – Disques d'extrémité – connexion traces
- 3 – Déflecteurs latéral – rectification du sol
- 4 – Variante à suspension fixe, Réglage de la profondeur
- 5 – Roues de copiage – glissières des châssis latéraux
- 6 – Tiges de piston des rouleaux – réglage de la profondeur du travail

## 10.1 Réglage de la profondeur de travail de la machine

- Le réglage de la profondeur de travail du sol s'effectue sur la machine levée en ajoutant ou en retirant des cales d'écartement sur les tiges de piston des rouleaux hydrauliques.
- Lors du changement de la profondeur de travail du sol, il est également nécessaire de régler les broches des roues de copiage dans les positions correspondantes.



- **Il est nécessaire de régler sur toutes les tiges de piston le même nombre de cales !!!**
- Le rapport de conversion entre l'épaisseur des cales et la profondeur de travail est d'environ 1:3.
- Par exemple : L'ajout ou le retrait d'une cale de 3 mm (0.12in) d'épaisseur permet de changer la profondeur de travail de la machine de 8-9mm (0,32-0,35in).
- Le tab.1 indique les différentes positions de travail et le nombre de cales nécessaires pour obtenir la profondeur souhaitée de la machine.
- La position de la roue de copiage pour les différents profondeurs figure dans la première colonne du tableau 1. Le numéro de la position dans le tableau correspond au numéro de l'orifice pour la broche sur la coulisse de la roue de copiage.
- Les profondeurs de travail indiquées pour les différentes positions ne sont données qu'à titre indicatif. Il est possible qu'elles diffèrent en fonction des différentes conditions de terrain. Possibilité d'ajoute ou de retirer au besoin le nombre de cales nécessaires.

- 1 – La position de la roue de copiage
- 2 – Nombre de cales
- 3 – Profondeur de travail

Tab 1. – Réglage de la profondeur de travail – mm/in

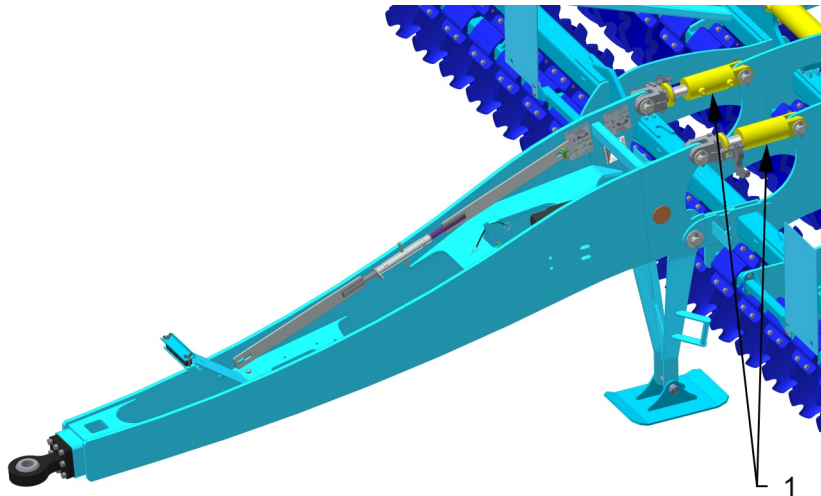
1		32 / 1.3
2		40 / 1.6
3		48 / 1.9
4		56 / 2.2
5		64 / 2.5
6		72 / 2.8
7		80 / 3.2
8		88 / 3.5
9		96 / 3.8
10		104 / 4.1
11		112 / 4.4
		120 / 4.7

[ mm / in ]

1      2      3

## 10.2 Timon de l'attelage fixe inférieur

- Si la machine est équipée de timons à placer dans la suspension fixe inférieure, il sera nécessaire de régler la profondeur de travail en plaçant des cales sur les têtes de piston du timon comme indiqué sur la figure ci-dessous.



1 – Endroits de réglage de la profondeur sur le timon

- Lors de l'attelage de la machine au tracteur avec l'attelage inférieur à une hauteur de 600 mm (24 in) du sol, il est nécessaire de régler sur les tiges de piston du timon le même nombre de cales que sur les rouleaux arrière; si la hauteur de l'attelage est plus petite, il est nécessaire de la corriger à l'aide des cales supplémentaires conformément au tableau 2.

- Hauteur attelage  $h = 600 \text{ mm} / 24 \text{ in}$   
Nb de cales idem rouleaux
- Hauteur attelage  $h = 550 \text{ mm} / 22 \text{ in}$   
Nb de cales idem rouleaux + 6 pièces
- Hauteur attelage  $h = 500 \text{ mm} / 20 \text{ in}$   
Nb de cales idem rouleaux + 12 pièces

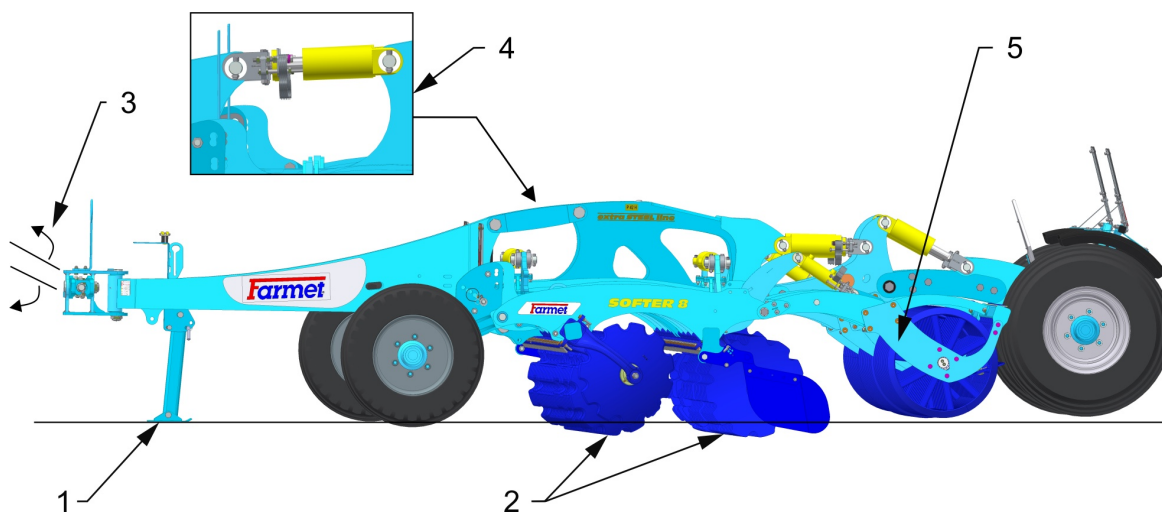
Tabl. 2 – Réglage de la profondeur de travail

	h [mm/in]			[ mm / in ]
	600/24	550/22	500/20	
1	[Shims]			32 / 1.3
2	[Shims]	+6	+12	40 / 1.6
3	[Shims]			48 / 1.9
4	[Shims]			56 / 2.2
5	[Shims]			64 / 2.5
6	[Shims]			72 / 2.8
7	[Shims]			80 / 3.2
8	[Shims]			88 / 3.5
9	[Shims]			96 / 3.8
10	[Shims]			104 / 4.1
11	[Shims]			112 / 4.4
				120 / 4.7



### 10.3 Réglage du plan longitudinal de la machine

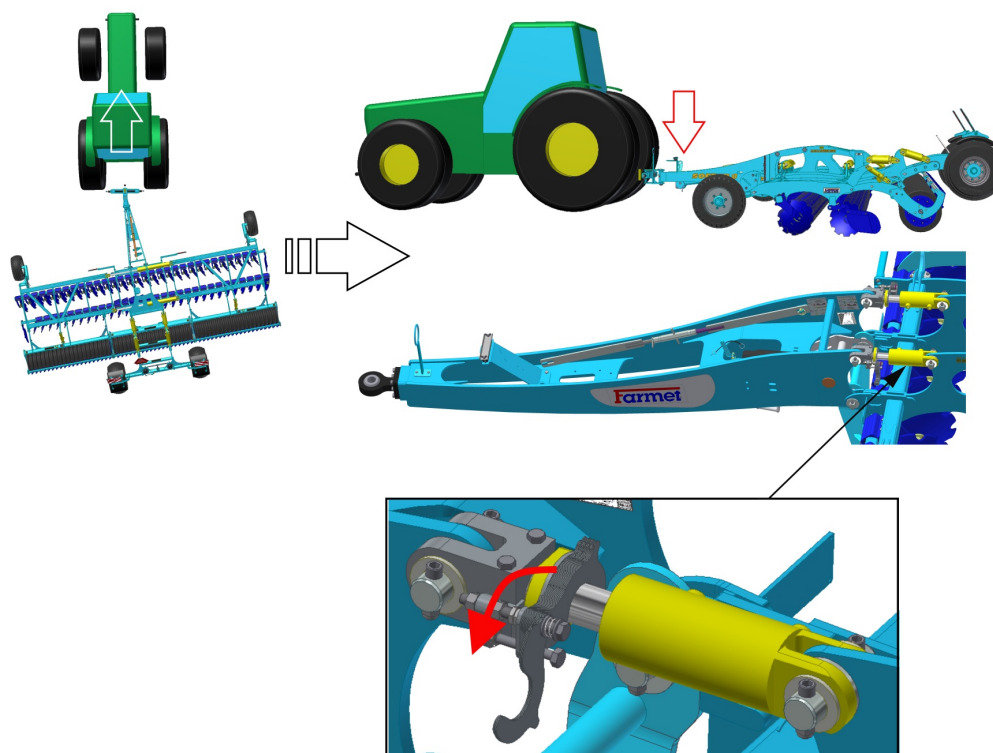
- À l'aide des bras de la TBZ du tracteur, ou en délimitant les cales sur les tiges de piston du timon, régler la machine pour que les disques des rangées avant et arrière travaillent à la même profondeur.



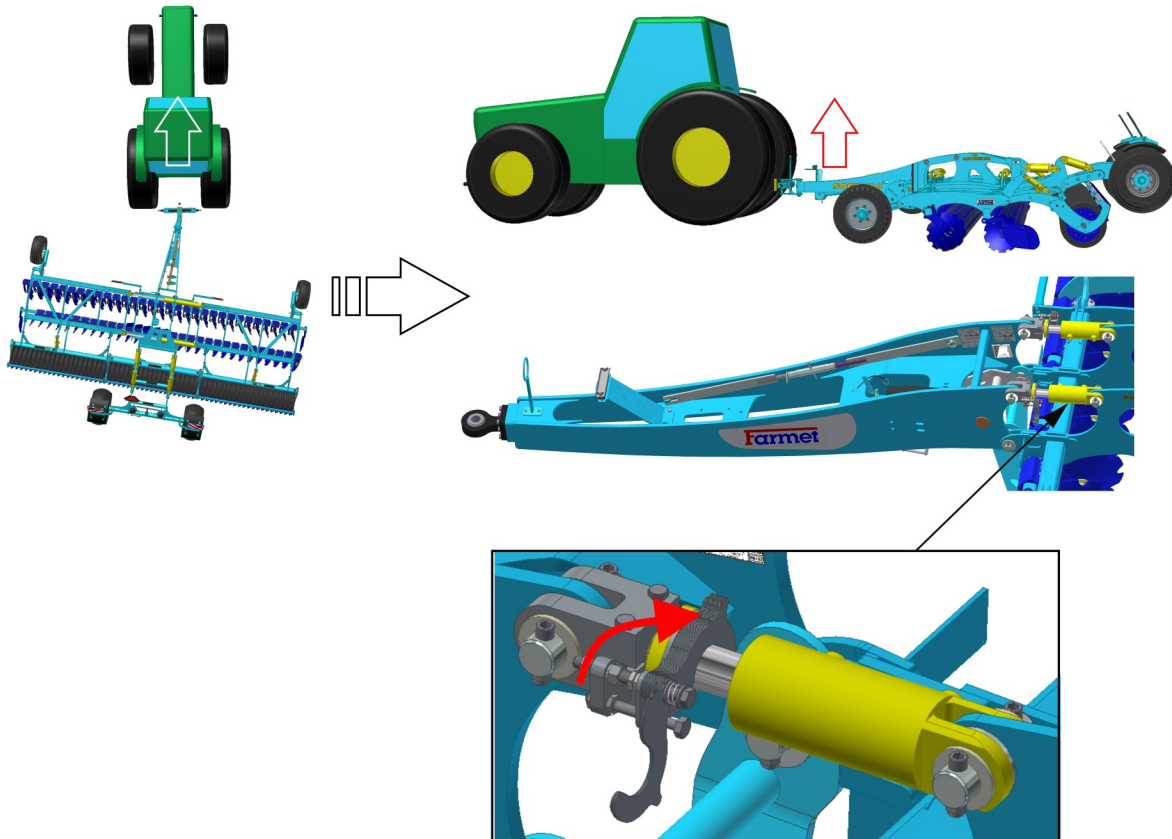
- 1 – Terre
- 2 – Réglage de la même profondeur pour la rangée de disques avant et arrière
- 3 – Bras de la TBZ du tracteur
- 4 – Variante à suspension fixe, Réglage de la profondeur
- 5 – Réglage de la profondeur des rouleaux arrière

Durant le travail, la machine est très stable. Lorsque le plan longitudinal de la machine est mal réglé, vous risquez cependant que la machine tire sur les côtés (principalement dans les terres lourdes). Pour éviter ce phénomène, il convient de modifier la hauteur des bras du tracteur, ou en ajoutant ou retirant des cales d'écartement sur les tiges de piston de la machine:

- Lorsque la machine tire vers la droite, faire descendre la machine dans les bras, ou retirez les cales sur les tiges de piston du timon



- Lorsque la machine tire vers la gauche, lever la machine dans les bras, ou ajoutez des cales sur les tiges de piston du timon

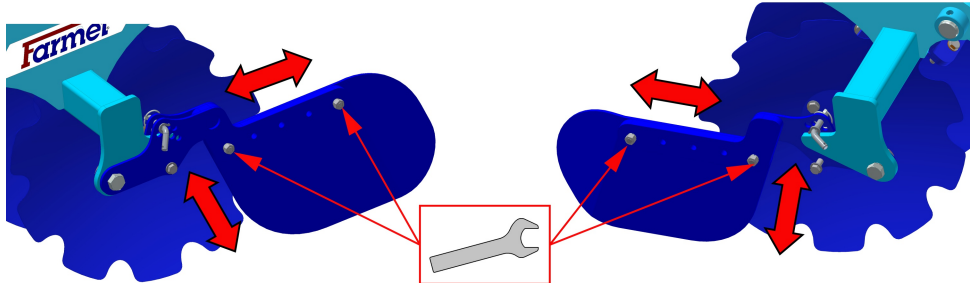




## 10.4 Réglage des deflecteurs lateraux et des disques d'extremité

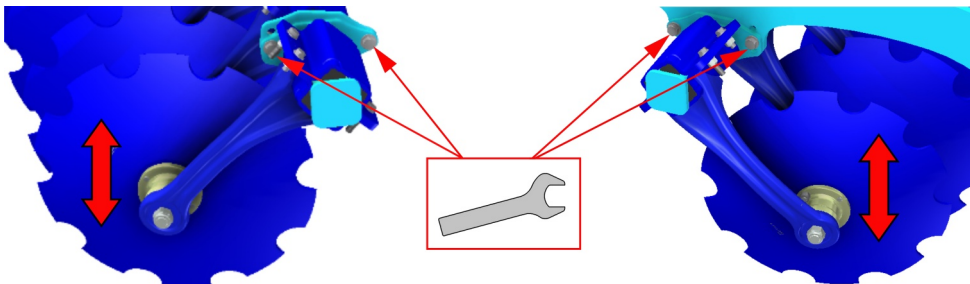
- Selon le type de terre travaillée et selon la quantité de résidus végétaux à traiter, il sera nécessaire de procéder à des réglages différents des déflecteurs latéraux.

Possibilités de réglage des déflecteurs latéraux



- La position des disques d'extrémité peut être réglée et ces disques peuvent avoir un enfoncement différent de celui des autres disques. Ce réglage doit être tel que la profondeur des disques d'extrémité soit moins importante que celle des autres disques (environ  $\frac{1}{2}$  -  $\frac{1}{4}$  de la profondeur des autres disques), ceci pour éviter de créer des aspérités sur le terrain.


Possibilités de réglage des disques d'extrémité



## 11 ENTRETIEN ET RÉPARATIONS DE LA MACHINE



Respectez les consignes de sécurité relatives aux soins et à l'entretien.

- Lorsqu'il est nécessaire de souder lors d'une réparation alors que la machine est attelée au tracteur, il est nécessaire que les câbles d'alimentation de l'alternateur et de l'accumulateur du tracteur soient débranchés.
- Avant toute utilisation de la machine, puis en fonction du besoin, contrôlez le serrage de tous les assemblages par vis ou autres.
- Contrôlez en continu l'usure des éléments de travail de la machine, éventuellement remplacez ces éléments de travail usagés par des neufs.
- Le réglage, le nettoyage et le graissage de la machine peuvent être réalisés uniquement lorsque la machine est au repos (c'est-à-dire, la machine est arrêtée et ne fonctionne pas).
- Lors du travail sur la machine levée, utilisez des dispositifs d'appui adéquats, placés dans des endroits marqués ou dans des endroits convenant à cet effet.
- Lors du réglage, le nettoyage, l'entretien et les réparations sur la machine, bloquez les parties de la machine pouvant chuter ou autrement menacer le conducteur.
- Pour accrocher la machine lors de la manipulation à l'aide d'un dispositif de levage, utilisez uniquement les endroits marqués par des étiquettes autocollantes comportant la marque de la chaîne .
- En cas de panne ou d'endommagement de la machine, coupez immédiatement le moteur et protégez-le contre une remise en marche, bloquez la machine contre le déplacement – seulement après vous pouvez procéder à la suppression de la panne
- Utilisez lors des réparations de la machine uniquement les pièces détachées d'origine, les outils et les accessoires de protection adéquats.
- Contrôlez régulièrement la pression dans les pneus de la machine et l'état des pneus. Faites réaliser les réparations nécessaires des pneus par un atelier spécialisé.
- Maintenez la machine propre.

## 12 RANGEMENT DE LA MACHINE

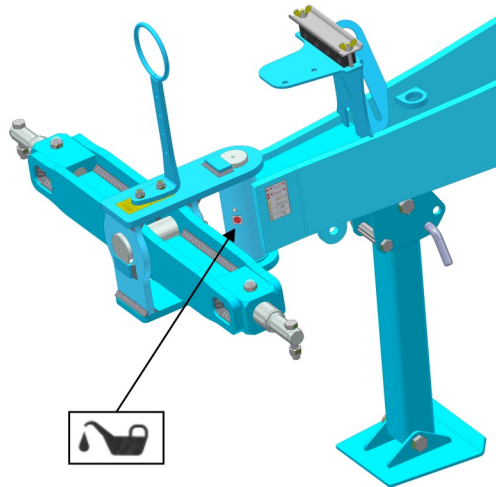
**Mise hors service de la machine pour une durée prolongée :**

- Si possible, stockez la machine sous un toit.
- Stockez la machine sur un support droit et solide avec une capacité de charge suffisante.
- Avant de ranger la machine, débarrassez-la d'impuretés et conservez-la de façon à éviter tout endommagement pendant le stockage. Portez une attention particulière à tous les endroits de graissage et graissez-les soigneusement selon le plan de graissage.
- Arrêter la machine dans une position où les bras sont repliés en position de transport. Arrêter la machine sur son essieu et sur sa béquille. À l'aide de coins ou de tout autre outil adéquat, bloquer la machine contre tout mouvement involontaire.
- Lors de l'arrêt de la machine, faire descendre la machine dans sa position la plus basse à l'aide du système hydraulique de la machine.
- La machine ne peut pas reposer sur ses disques. Vous risqueriez en effet d'endommager les disques de travail de la machine.
- Protégez la machine contre l'accès des personnes non autorisées.

## 13 PLAN DE GRAISSAGE DE LA MACHINE

- Respectez les consignes de sécurité lors de l'entretien de la machine et son graissage.
- Si la machine est équipée de timons à placer dans la suspension fixe inférieure, elle ne nécessitera aucune maintenance en termes de graissage.

ENDROIT DE GRAISSAGE	INTERVALLE	PRODUIT DE GRAISSAGE
Articulation du timon	Tous les jours, toujours avant le début du travail avec la machine. Toujours à la fin de la saison et avant de ranger la machine.	Graisse plastique KP2P-20 Likx par DIN 51 502



### Manipulation des graisses:

- Protégez-vous du contact direct avec les huiles en portant des gants ou en appliquant des crèmes de protection.
- Lavez soigneusement les traces d'huile sur la peau à l'eau chaude et au savon.
- Ne nettoyez pas la peau avec de l'essence, du gasoil ou avec d'autres dissolvants.
- L'huile est toxique. Si vous en avez avalé, consultez immédiatement un médecin.
- Protège les lubrifiants des enfants.

## 14 PROTECTION DE L'ENVIRONNEMENT

- Contrôlez régulièrement l'étanchéité du système hydraulique.
- Remplacez ou réparez préventivement les tuyaux hydrauliques ou d'autres parties du système hydraulique présentant des signes d'endommagement, avant l'apparition des fuites d'huile.
- Contrôlez l'état des tuyaux hydrauliques et remplacez-les à temps. La durée de vie des tuyaux hydrauliques inclut également le temps de stockage.
- Manipulez les huiles et les graisses selon les lois et règles en vigueur relatives aux déchets.

## 15 LIQUIDATION DE LA MACHINE EN FIN DE VIE

- L'exploitant doit veiller à séparer lors de la liquidation les pièces en acier et les pièces comportant l'huile hydraulique ou la graisse.
- L'exploitant doit découper les pièces en acier en respectant les règles de sécurité et les déposer dans un centre de ramassage des matières premières secondaires. En ce qui concerne les autres pièces, il doit procéder selon les lois en vigueur relatives aux déchets.

## 16 SERVICES DE DÉPANNAGE ET CONDITIONS DE GARANTIE

### 16.1 Service de dépannage

Le service de dépannage est assuré par un représentant commercial après la consultation avec le fabricant ou par le fabricant lui-même. Les pièces détachées sont disponibles chez les vendeurs individuels par l'intermédiaire d'un réseau de vente sur tout le territoire de la république. Utilisez les pièces détachées uniquement selon le catalogue de pièces détachées édité officiellement par le fabricant.

### 16.2 Garantie

1. Le fabricant octroie une garantie de 24 mois pour les pièces suivantes : cadre principal, essieu et timon de la machine. En ce qui concerne les autres parties de la machine, le fabricant octroie une garantie de 12 mois. La garantie prend effet le jour de vente de la nouvelle machine au consommateur (utilisateur) final.
2. La garantie couvre les vices cachés apparaissant pendant la garantie lors d'une utilisation correcte de la machine à condition de respecter les conditions indiquées dans le mode d'emploi.
3. La garantie ne s'applique pas aux pièces détachées d'usure, c'est-à-dire à l'usure mécanique courante des pièces de remplacement des parties de travail (socs, arêtes, etc.).
4. La garantie ne s'applique pas aux conséquences indirectes consécutives à un endommagement éventuel, par exemple, sur la réduction de la durée de vie, etc.
5. La garantie est liée à la machine et ne cesse pas suite au changement de propriétaire.
6. La garantie est limitée au démontage et au montage, éventuellement au remplacement ou à la réparation de la pièce défectueuse. La décision de changer ou de réparer la pièce défectueuse appartient à l'atelier contractuel Farmet.
7. Pendant la garantie, seul un technicien agréé du fabricant est autorisé à réaliser les réparations ou d'autres interventions sur la machine, faute de quoi la garantie ne sera pas reconnue. Cette disposition ne s'applique pas au remplacement des pièces détachées d'usure (voir point 3).
8. La garantie est conditionnée par l'utilisation des pièces détachées d'origine du fabricant.

2011/001/03

ⒸES PROHLÁŠENÍ O SHODĚ  
 ⒸCE CERTIFICATE OF CONFORMITY  
 ⒸEG-KONFORMITÄTSERKLÄRUNG  
 ⒸDÉCLARATION CE DE CONFORMITÉ  
 ⒸСЕРТИФИКАТ СООТВЕТСТВИЯ ЕС  
 ⒸDEKLARACJA ZGODNOŚCI WE

1. ⒸMy ⒸWe ⒸWir ⒸNous ⒸМы ⒸMy: **Farmet a.s.**  
 Jiřínková 276  
 552 03 Česká Skalice  
 Czech Republic  
 DIČ: CZ46504931  
 Tel/Fax: 00420 491 450136

ⒸVydáváme na vlastní zodpovědnost toto prohlášení. ⒸHereby issue, on our responsibility, this Certificate. ⒸGeben in alleiniger Verantwortung folgende Erklärung ab. ⒸPublions sous notre propre responsabilité la déclaration suivante. ⒸПод свою ответственность выдаем настоящий сертификат. ⒸWydajemy na własną odpowiedzialność niniejszą Deklarację Zgodności.

2. ⒸStrojní zařízení: - název : **Diskový podmítač**  
 ⒸMachine: - name : **Disk plough-harrow**  
 ⒸFabrikat: - Bezeichnung : **Kurzscheibenegge**  
 ⒸMachinerie: - dénomination : **Déchaumeur à disques**  
 ⒸСельскохозяйственная машина: - наименование : **Дисковый луцильник**  
 ⒸUrządzenie maszynowe: - nazwa : **Talerzowy plug podorywkowy**
- typ, type : **SOFTER**  
 - model, modèle : **SOFTER 4,5; 5; 6; 8; 11 PS**  
 - Ⓒvýrobní číslo :   
 - Ⓒserial number  
 - ⒸFabriknummer  
 - Ⓒn° de production  
 - Ⓒзаводской номер  
 - Ⓒnumer produkcyjny:

3. ⒸPříslušná nařízení vlády: č.176/2008 Sb. (směrnice 2006/42/ES). ⒸApplicable Governmental Decrees and Orders: No.176/2008 Sb. (Directive 2006/42/ES). ⒸEinschlägige Regierungsverordnungen (NV): Nr.176/2008 Slg. (Richtlinie 2006/42/ES). ⒸDécrets respectifs du gouvernement: n°176/2008 du Code (directive 2006/42/CE). ⒸСоответствующие постановления правительства: № 176/2008 Сб. (инструкция 2006/42/ЕС). ⒸOdpowiednie rozporządzenia rządowe: nr 176/2008 Dz.U. (Dyrektywa 2006/42/WE).

4. ⒸNormy s nimiž byla posouzena shoda: ⒸStandards used for consideration of conformity: ⒸDas Produkt wurde gefertigt in Übereinstimmung mit folgenden Normen: ⒸNormes avec lesquelles la conformité a été évaluée: ⒸНормы, на основании которых производилась сертификация: ⒸNormy, według których została przeprowadzona ocena: ČSN EN ISO 12100, ČSN EN ISO 4254-1.

ⒸSchválil ⒸApprove by dne: 01.02.2018  
 ⒸBewilligen ⒸApprouvé  
 ⒸУтвердил ⒸUchwalil

**Ing. Tomáš Smola**  
 technický ředitel  
 Technical director

**Farmet a.s.**  
 Jiřínková 276  
 552 03 Česká Skalice  
 DIČ CZ46504931  
 59

V České Skalici dne: 01.02.2018

**Ing. Karel Žďárský**  
 generální ředitel společnosti  
 General Manager