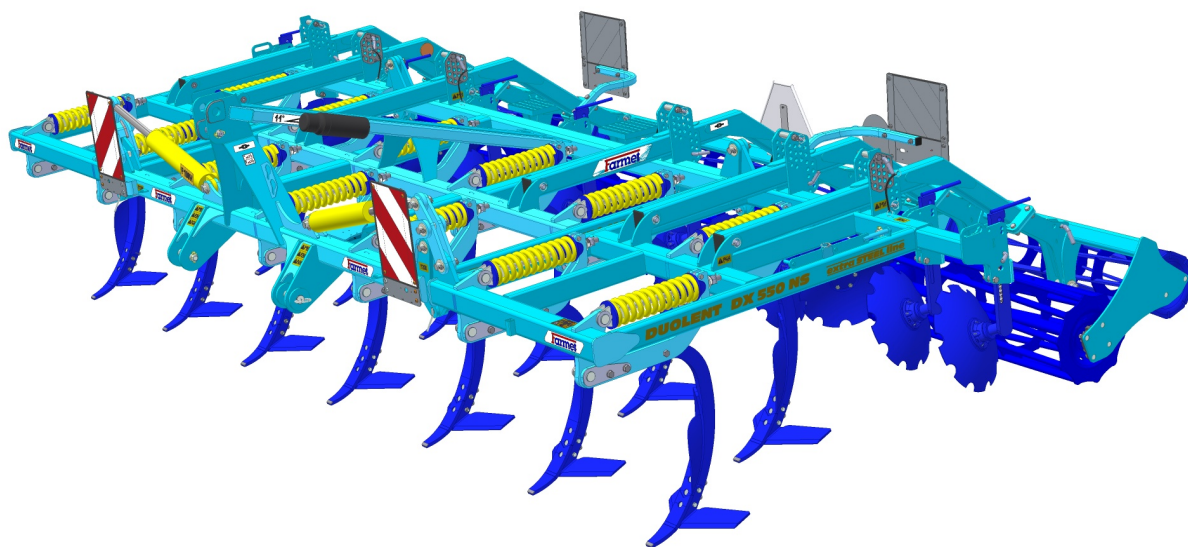


РУКОВОДСТВО ПО ЭКСПЛУАТАЦИИ

DUOLENT

DX 380 NS | DX 460 NS DX 550 NS



Издание: 5

Действительно от: 01.11.2017

FARMET a.s.
Jiřínková 276
552 03 Česká Skalice, CZ

telefon: +420 491 450 111
fax: +420 491 450 136
GSM: +420 774 715 738

IČ: 46504931
DIČ: CZ46504931

www.farmet.cz
e-mail: farmet@farmet.cz

Разработал: Технический отдел, АО Фармет, ул.
11.10.2018 г., возможны изменения

РУКОВОДСТВО

Уважаемый заказчик,

Закупленная Вами сельскохозяйственная машина – это качественное изделие фирмы Farmet a.s. Чешская Скалица.

Преимущества Вашего устройства и, прежде всего, его положительные стороны Вы можете полностью использовать после подробного изучения руководства по эксплуатации.

Заводской номер машины выбит на заводской табличке и записан в руководстве по эксплуатации (см. Характеристика Вашей машины). Данный заводской номер машины необходимо всегда указывать при заказе запасных частей в случае ремонта. Заводская табличка размещена на раме.

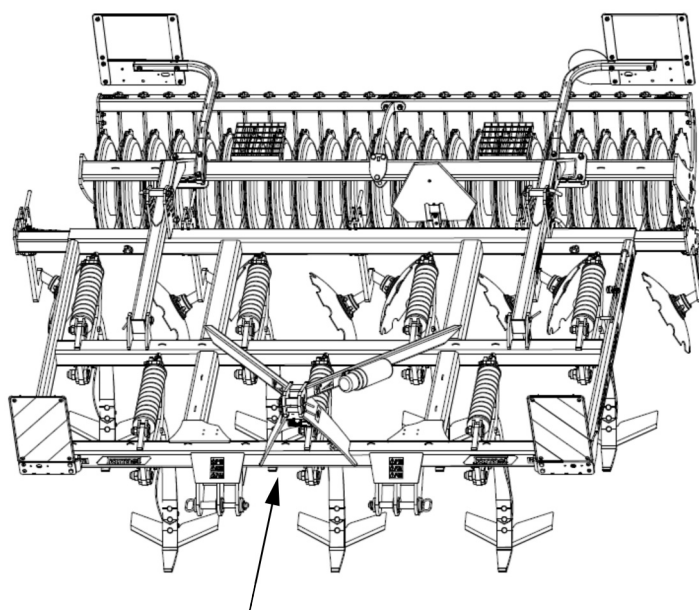
Используйте запасные части к машине только в соответствии с **Каталогом запасных частей**, официально изданным производителем - фирмой АО «Фармет» Чешская Скалица.

Возможности использования Вашей машины

Культиватор **DUOLENT** предназначен для рыхления всех видов почв на глубину до 35 см (13,8 in).

характеристика Вашей машины :

ТИП МАШИНЫ :
 ЗАВОДСКОЙ НОМЕР МАШИНЫ :
 СПЕЦИАЛЬНОЕ ИСПОЛНЕНИЕ ИЛИ
 ПРИНАДЛЕЖНОСТИ:



ВАЖНО

**ВНИМАТЕЛЬНО ПРОЧИТАЙТЕ ПЕРЕД ЭКСПЛУАТАЦИЕЙ
СОХРАНИТЕ ИНСТРУКЦИЮ ДЛЯ ИСПОЛЬЗОВАНИЯ В
БУДУЩЕМ**

СОДЕРЖАНИЕ

РУКОВОДСТВО	3
1 ПРЕДЕЛЬНЫЕ ПАРАМЕТРЫ МАШИНЫ.....	7
1.1 Технические параметры.....	8
1.2 Информация по технике безопасности	8
2 ОБЩИЕ УКАЗАНИЯ ПО ЭКСПЛУАТАЦИИ.....	9
3 ТРАНСПОРТИРОВКА МАШИНЫ СРЕДСТВАМИ ПЕРЕВОЗКИ.....	11
4 МАНИПУЛЯЦИЯ С МАШИНОЙ ПРИ ПОМОЩИ ПОДЪЁМНОГО ПРИСПОСОБЛЕНИЯ	12
5 ПРЕДУПРЕДИТЕЛЬНЫЕ ТАБЛИЧКИ ПО ТЕХНИКЕ БЕЗОПАСНОСТИ	13
6 ОПИСАНИЕ	16
6.1 Рабочие узлы машины	16
6.1.1 Описание и настройка катка RING	17
7 МОНТАЖ МАШИНЫ У ЗАКАЗЧИКА.....	18
8 ВВОД В ЭКСПЛУАТАЦИЮ	19
8.1 Агрегатирование с трактором.....	20
8.2 Подключение гидравлики	21
8.3 Складывание и раскладывание машины	22
9 ТРАНСПОРТИРОВКА МАШИНЫ НА НАЗЕМНЫХ КОММУНИКАЦИЯХ.....	23
10 РЕГУЛИРОВКА МАШИНЫ	25
10.1 Настройка рабочей глубины машины	25
10.2 Предохранение лап	27
10.3 Размещение верхних левых и правых лап на машине	28
11 ТЕХНИЧЕСКОЕ ОБСЛУЖИВАНИЕ И РЕМОНТ МАШИНЫ	30
12 ХРАНЕНИЕ МАШИНЫ	31
13 ПЛАН СМАЗКИ МАШИНЫ	32
14 ОХРАНА ОКРУЖАЮЩЕЙ СРЕДЫ.....	33
15 ЛИКВИДАЦИЯ УСТРОЙСТВА ПО ОКОНЧАНИИ СРОКА СЛУЖБЫ	34
16 СЕРВИСНЫЕ УСЛУГИ И ГАРАНТИЙНЫЕ УСЛОВИЯ	35
16.1 Сервисная служба.....	35
16.2 Гарантия	35

1 ПРЕДЕЛЬНЫЕ ПАРАМЕТРЫ МАШИНЫ

- Машина предназначена для рыхления почвы на глубину до 35 см (13,8 in) при обработке почвы в сельском хозяйстве. Иные варианты использования, выходящие за рамки указанного назначения, запрещены.
- Управление машиной осуществляет один человек - тракторист
- Обслуживающему персоналу запрещается использовать машину в иных целях, и прежде всего для:
 - перевозки людей и животных на конструкции машины,
 - перевозки грузов на конструкции машины,
 - агрегатирования машины с иным тяговым устройством, отличающимся от указанных в стр. 8.1.

1.1 Технические параметры

ПАРАМЕТРЫ	DUOLENT DX 380 NS	DUOLENT DX 460 NS	DUOLENT DX 550 NS
Рабочая ширина	3,78 м (12,4 ft)	4,62 м (15,16 ft)	5,46 м (17,9 ft)
Транспортная ширина	2,2 м (7,2 ft)	3 м (9,84 ft)	3 м (9,84 ft)
Транспортная высота	2,5 м (8,2 ft)		
Общая длина машины	3,35 м (11 ft)		
Рабочая глубина	max 35 см (13,8 in)		
Количество лап	9	11	13
Производительность	3,1 – 4,5 га/ч (7,6 – 11,1 ac/h)	3,7 – 5,5 га/ч (9,1 – 13,6 ac/h)	4,4 – 6,6 га/ч (10,9 – 16,3 ac/h)
Тяговое средство	120 - 210 кВт (161 - 282 HP)*	150 - 270 кВт (201 - 362 HP)*	180 - 320 кВт (241 - 429 HP)*
Рабочая скорость	8–12 км/ч (5 - 7,5 mph)		
Максимальная транспортная скорость	20 км/ч km/h (12,4 mph)		
Максимальный склон	6 (°)		
Вес машины	2220 кг (4894 lb)	2570 кг (5666 lb)	1475 – 1585 кг (6437 lb)

* рекомендуемое тяговое средство, действительная тяговая сила может заметно изменяться в зависимости от глубины обработки, почвенных условий, склона участка, износа рабочих органов и их регулировки.

1.2 Информация по технике безопасности



Настоящий предупредительный знак информирует о ситуации с непосредственной опасностью с возможным смертельным исходом или тяжёлой травмой.







Настоящий предупредительный знак информирует об опасной ситуации, которая может повлечь смертельный исход или серьёзную травму.




Настоящий предупредительный знак информирует о ситуации, которая может привести к малым или средним травмам. Также предупреждает об опасных действиях, которые связаны с работами, которые бы могли привести к травмам.

2 ОБЩИЕ УКАЗАНИЯ ПО ЭКСПЛУАТАЦИИ

- Машина произведена в соответствии с последним состоянием техники и утверждёнными нормами по технике безопасности. Не смотря на это, при эксплуатации может возникнуть опасность ранения пользователя, третьих лиц или повреждения машины или возникновения иного материального ущерба.
- Используйте машину только в технически безупречном состоянии, по назначению, с учётом возможной опасности и с соблюдением указаний по технике безопасности, приведенных в данном руководстве! Производитель не несёт ответственности за ущерб, причиненный несоблюдением предельных параметров машины и указаний по эксплуатации во время применения машины. Все риски несёт непосредственно пользователь
Немедленно устраняйте в первую очередь дефекты, которые могут негативно повлиять на безопасность!
- К обслуживанию машины может быть допущено только уполномоченное пользователем лицо с соблюдением следующих условий:
 - должно иметь действительные водительские права соответствующей категории,
 - должно быть под подпись ознакомлено с правилами техники безопасности при работе с машиной и обладать практическими навыками работы ней,
 - запрещается обслуживать машину несовершеннолетнему (-им) лицу (лицам),
 - должно знать значение предупредительных обозначений, размещенных на машине. Их соблюдение важно для безопасной и надежной работы машины.
- Уход и сервисное обслуживание машины может производить только лицо:
 - уполномоченное пользователем,
 - обученное по машиностроительной специальности со знанием порядка проведения ремонта аналогичных машин,
 - под подпись ознакомленное с требованиями по технике безопасности при работе с машиной,
 - при ремонте машины, агрегатированной с трактором, имеющее водительское удостоверение соответствующей категории.
- Обслуживающий персонал машины при работе и транспортировке обязан обеспечить безопасность иных лиц.
- Во время работы машины в поле или при транспортировке оператор должен управлять машиной из кабины трактора.
-  Персоналу разрешено становиться на конструкцию машины только в остановленном состоянии и при условии блокирования движения машины и только по следующим причинам:
 - регулировка рабочих частей машины,
 - ремонт и уход за машиной,
-  При подъёме на машину не становитесь на шины катков или иные вращающиеся детали. Они могут провернуться, и в результате падения возможны серьезные травмы.


-  Любые изменения или модернизация машины могут производиться только по письменному разрешению производителя. Производитель не несет ответственности за возможный ущерб, возникший из-за несоблюдения данных указаний. Машина должна быть укомплектована предписанными принадлежностями, приспособлениями и комплектацией включая предохранительные обозначения. Все предупредительные и относящиеся к технике безопасности таблички должны быть читаемы и находиться на своих местах. В случае повреждения или утери они должны быть незамедлительно восстановлены.
- Оператор при работе с машиной всегда должен иметь доступ к Руководству по эксплуатации с требованиями по технике безопасности.
-  Обслуживающему персоналу при работе с машиной запрещается употреблять спиртные напитки, лекарства, наркотические и галлюциногенные препараты, которые снижают внимание и координацию. Если оператор принимает предписанные врачом или имеющиеся в свободной продаже лекарства, он должен уточнить у врача возможность ответственной и безопасной работы с машиной в случае приема таких лекарств.

Средства защиты



-  Для работы и технического обслуживания используйте:
 - прилегающая одежда
 - защитные перчатки и очки для защиты от пыли и острых частей машины



3 ТРАНСПОРТИРОВКА МАШИНЫ СРЕДСТВАМИ ПЕРЕВОЗКИ

- Транспортное средство для перевозки машины должно обладать грузоподъемностью не менее веса перевозимой машины.
Общий вес машины приведен на заводской табличке.
- Габариты перевозимой машины вместе с транспортным средством должны соответствовать действующим нормам движения на наземных коммуникациях (инструкции, законы).
-  Перевозимая машина всегда должна быть закреплена к транспортному средству так, чтобы было предотвращено самопроизвольное отсоединение.
- Перевозчик несет ответственность за ущерб, причиненный отцеплением неправильно или недостаточно закрепленной к транспортному средству машины.

4 МАНИПУЛЯЦИЯ С МАШИНОЙ ПРИ ПОМОЩИ ПОДЪЁМНОГО ПРИСПОСОБЛЕНИЯ

- Грузоподъёмные приспособления и средства строповки, предназначенные для манипуляции с машиной, должны иметь грузоподъёмность не менее веса устройства, с которым производится манипуляция.
-  • Захват машины для целей манипуляции должен производиться только в предназначенных для этого местах с обозначением самоклеящимися табличками со знаком "цепочки". 
- После строповки (подвешивания) в предназначенных для этого местах запрещается находиться в пространстве возможной зоны досягаемости манипулирующего устройства.

5 ПРЕДУПРЕДИТЕЛЬНЫЕ ТАБЛИЧКИ ПО ТЕЯНИКЕ БЕЗОПАСНОСТИ

Предупредительные таблички предназначены для защиты обслуживающего персонала.

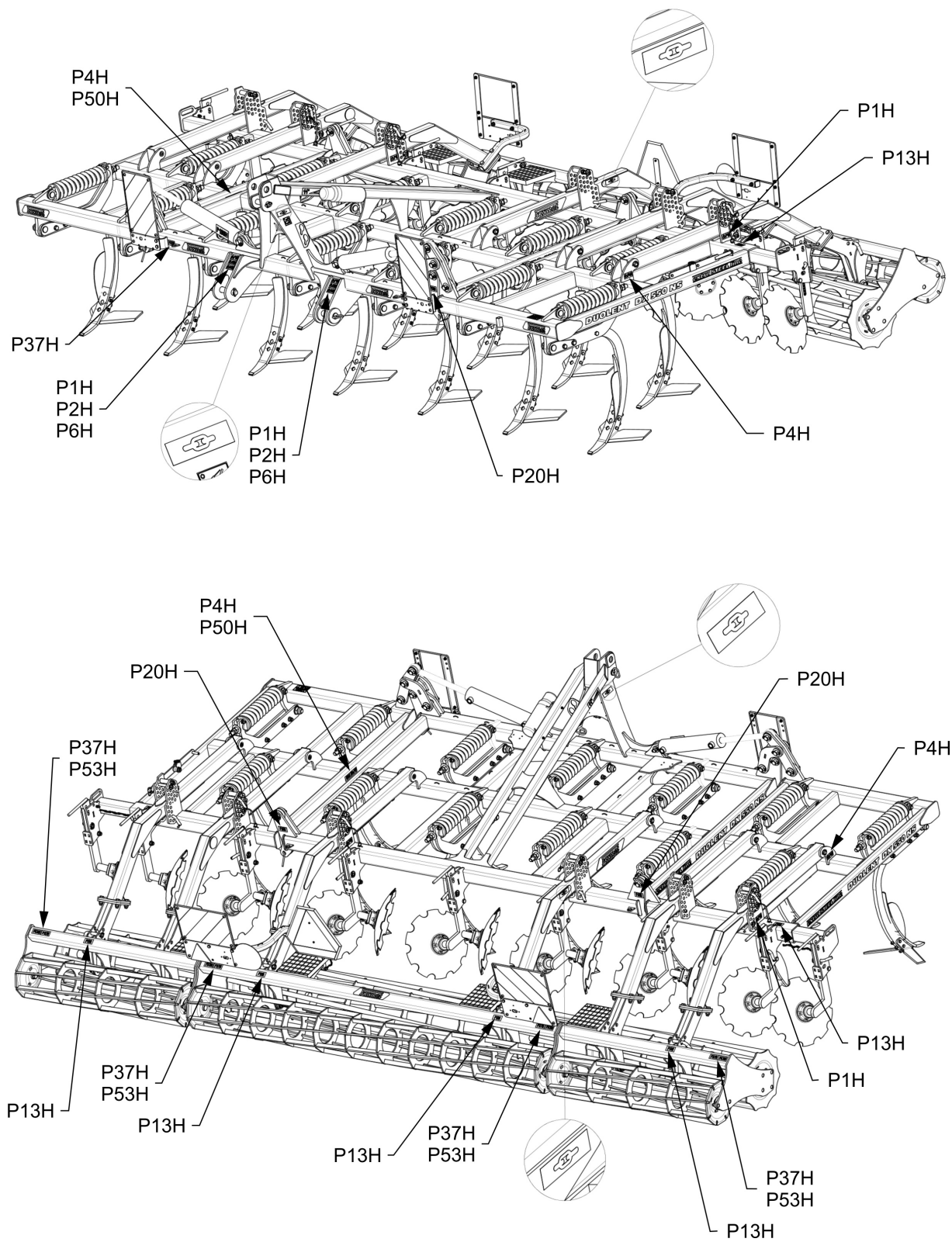
Действует общее правило:

- В точности соблюдайте предупредительные таблички по технике безопасности.
- Все требования безопасности действуют также и для иных пользователей.
- При повреждении или уничтожении приведенной выше "ПРЕДУПРЕДИТЕЛЬНОЙ ТАБЛИЧКИ", размещенной на машине, ОПЕРАТОР ОБЯЗАН ЗАКРЕПИТЬ АНАЛОГИЧНУЮ НОВУЮ ТАБЛИЧКУ !!!
- Позиция, внешний вид и точное значение предупредительных табличек на машине приведены в следующих таблицах и на рисунке.

ПРЕДУПРЕДИТЕЛЬНАЯ ТАБЛИЧКА	ТЕКСТ К ТАБЛИЧКЕ	ПОЗИЦИЯ НА УСТРОЙСТВЕ
	<p>Перед манипуляцией с машиной внимательно прочтите руководство по эксплуатации. При работе соблюдайте указания и правила техники безопасности при работе с машиной.</p>	Р 1 Н
	<p>При подсоединении или расцеплении запрещено находиться между трактором и машиной, не входите в это пространство до остановки трактора и остановки двигателя.</p>	Р 2 Н
	<p>Находись вне зоны досягаемости поднятой машины.</p>	Р 4 Н
	<p>Находись вне зоны досягаемости сцепки трактор - сельхозмашина в время работы двигателя трактора.</p>	Р 6 Н
	<p>Боковой выдвижной диск при транспортировке и работе фиксируется пальцем. Задний спаренный каток должен быть зафиксирован пальцем для транспортировки. До начала транспортировки машины зафиксируй ось шаровыми вентилями от неожиданного опускания.</p>	Р 13 Н

	<p>При установке глубины машины присутствует опасность срезания. При складывании боковых рам не находиться в пространстве шарниров складывания машины.</p>	<p>P 20 H</p>
	<p>Передвижение и транспортировка на конструкции машины категорически запрещены.</p>	<p>P 37 H</p>
	<p>При работе и транспортировке находишься на безопасном расстоянии от эл. устройств.</p>	<p>P 39 H</p>
	<p>При складывании и раскладывании боковых рам находишься вне зоны их досягаемости.</p>	<p>P 50 H</p>
	<p>Зафиксируй машину от неожиданного движения путём постановки на рабочие органы (лапы).</p>	<p>P 52 H</p>
	<p>Не приближайся к ротационным частям машины в время работы, т. е. до момента полной остановки.</p>	<p>P 53 H</p>
	<p>Запрещается складывать и раскладывать боровые рамы орудия на склоне или неровной поверхности.</p>	<p>P 100 H</p>
	<p>Отображение положения рычага и функционирования гидравлического шарового вентиля, размещенного на цилиндре.</p>	<p>P 101 H</p>

Рис.1 - Размещение предупредительных табличек на машине

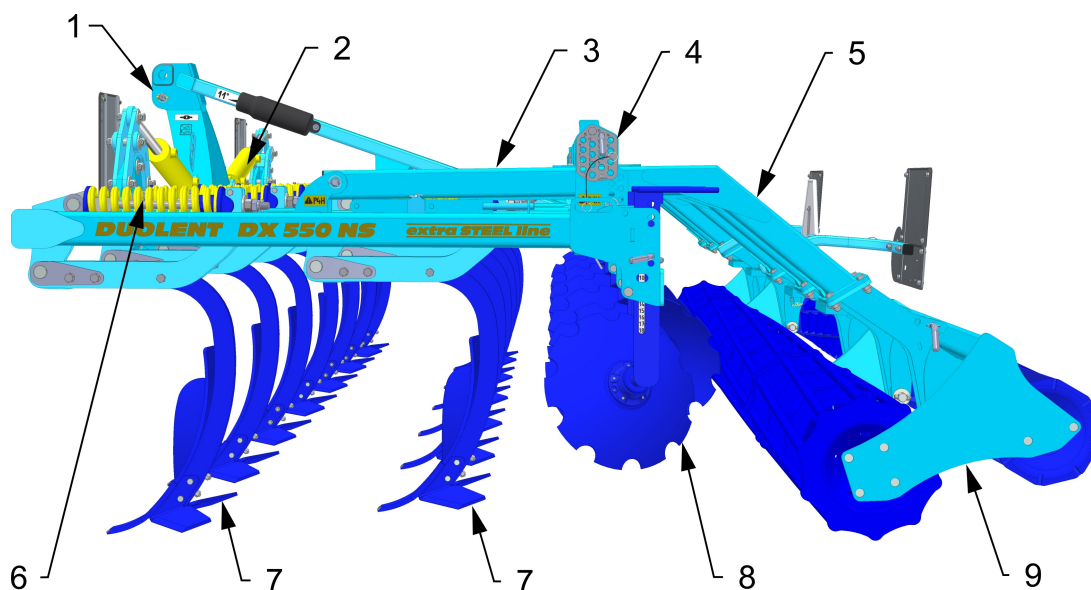


6 ОПИСАНИЕ

Конструктивно машины **DUOLENT DX 380 NS, DX 460 NS, DX 550 NS** исполнены как навесные.

Машина X 380 NS оборудована трёхточечной навеской ТТН 2 и ТТН 3. Машины DX 460 NS и DX 550 NS оборудованы навеской ТТН 3 и "КИРОВЕЦ". DUOLENT состоит из центральной рамы и двух боковые складывающихся рам, на которых двумя рядами размещены лапы с автоматическим пружинным предохранением. На задней поперечине рамы размещен ряд круглых дисков. На раме также маятниково закреплены задние рамы, на которых установлен задний каток. Складывание боковых рам производится при помощи прямолинейных гидромоторов, подключенных к внешнему контуру гидравлики.

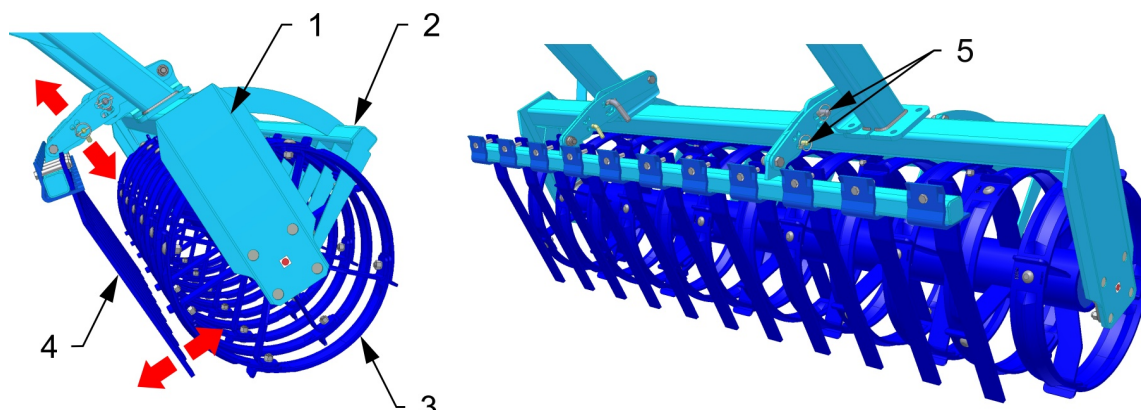
6.1 Рабочие узлы машины



1. тяговая навеска ТТН
2. Гидромотор
3. Рама машины
4. Установка глубины на катках
5. Задняя рама катка
6. Предохранение пружиной
7. Секция лап в 2 ряда, на болтах долота с отрезающими крыльями
8. Секция направляющих дисков
9. Задний каток

6.1.1 Описание и настройка катка RING

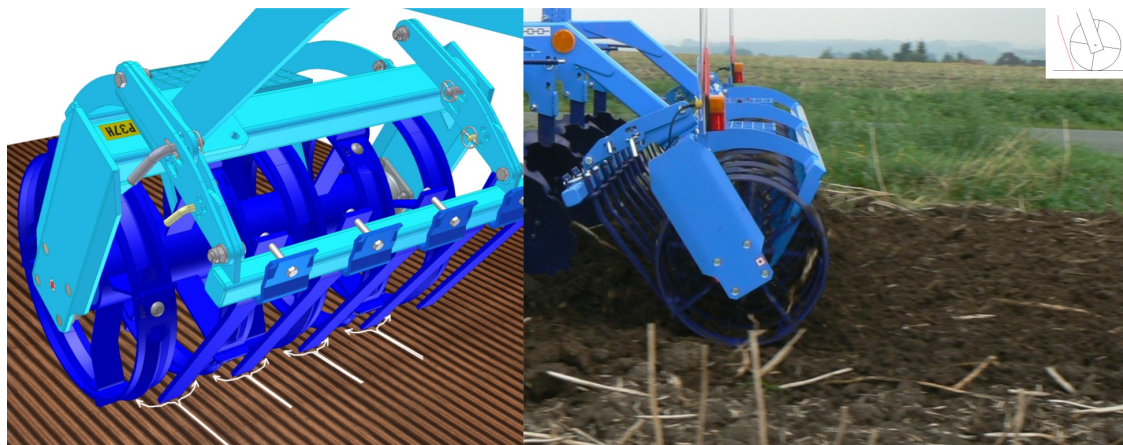
На раме размещен каток, состоящий из колец, образованных сегментами с пальцами. Перед катком размещен ряд боронующих лопаток. Эти лопатки регулируются по высоте и под различным углом. От правильной установки этих лопаток зависит правильная работа катка. Настройку лопаток необходимо сначала испробовать и отрегулировать для конкретных условий.



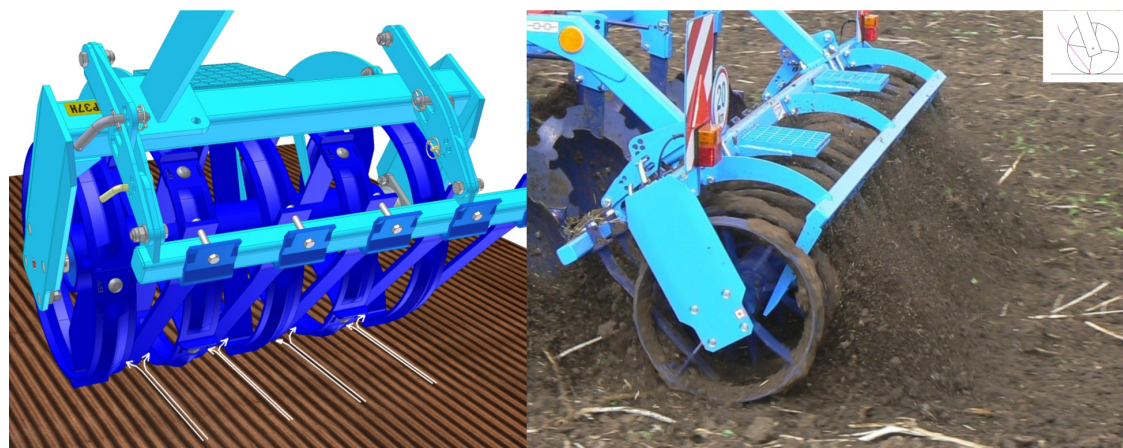
- | | |
|-----------------|--|
| 1. Рама катка | 4. Передние боронующие лопатки |
| 2. Чистик катка | 5. Пальцы настройки боронующих лопаток |
| 3. Каток | |

Возможности настройки передних боронующих лопаток


1. Передние боронующие лопатки, размещенные перед колёсами катка, разбрасывают комки прямо под колёса, которые их измельчают.



2. Передние боронующие лопатки, размещенные между колёсами катка, разбрасывают землю внутри колёс. Тем самым комки частично измельчаются под колёсами, а частично измельчаются внутри колёс. При такой настройке поверхность после обработки покрывается слоем измельченной земли.



7 МОНТАЖ МАШИНЫ У ЗАКАЗЧИКА

- Пользователь обязан производить монтаж в соответствии с инструкциями производителя, лучше совместно с уполномоченным производителем техником.
-  • По окончании монтажа машины эксплуатационник обязан обеспечить проведение испытаний работоспособности всех установленных узлов машины.
- Эксплуатационник обязан обеспечить, чтобы манипуляция с машиной при помощи подъёмного механизма при монтаже соответствовала главе „4“.

8 ВВОД В ЭКСПЛУАТАЦИЮ



- До приёмки машины испытайте её и проверьте, что во время перевозки она не была повреждена. Проверьте комплектацию в соответствии с накладной.
- Перед вводом машины в эксплуатацию внимательно прочтите настоящее руководство по эксплуатации, прежде всего главу 1–5. Перед первой эксплуатацией машины ознакомьтесь с её элементами управления и её общим функционированием.
- При работе с машиной соблюдайте не только указания данного руководства, но и общие действующие нормы техники безопасности, охраны здоровья, противопожарной и транспортной безопасности и охраны окружающей среды.
- Перед каждой эксплуатацией (вводом в эксплуатацию) проверьте комплектность, безопасность труда, гигиену труда, соблюдение противопожарных правил, транспортную безопасность и охрану окружающей среды во время работы. Запрещается эксплуатировать машину с признаками повреждений.
- Агрегатирование с трактором осуществляйте только на ровной и твёрдой поверхности.
- При работе на склонах соблюдайте максимально разрешенный склон для комплекта **трактор-машина**.
- Перед запуском двигателя трактора проверьте, что в рабочем пространстве сцепки нет людей или животных и нажмите предупредительный звуковой сигнал.
- Обслуживающий персонал несет ответственность за безопасность и весь ущерб, причиненный эксплуатацией трактора и агрегатированной машины.
- Обслуживающий персонал при работе обязан соблюдать технические правила и правила безопасности труда, установленные производителем машины.
- Обслуживающий персонал при развороте в конце поля обязан приподнять машину, т. е. рабочие органы машины находятся над землёй.
- Обслуживающий персонал при работе с машиной обязан соблюдать предписанную глубину обработки и скорости, указанные в руководстве глава 1.
- Обслуживающий персонал обязан перед выходом из кабины трактора опустить машину на землю и зафиксировать агрегат от движения.
- При опускании машины будьте внимательны и предотвратите повреждение чизелей и лап при резком опускании на твёрдую поверхность. Устанавливайте машину на ровную поверхность так, чтобы вес машины распределялся на все лапы.

8.1 Агрегатирование с трактором

- Машина может быть прицеплена только к трактору, снаряжённый вес которого равен или больше общего веса прицепленной машины.
- Оператор машины обязан соблюдать все общие действующие требования техники безопасности труда, охраны здоровья, противопожарной безопасности и защиты окружающей среды.
- Обслуживающему персоналу разрешено агрегатировать машину только с трактором, который укомплектован трёхточечной навеской с исправно функционирующей гидросистемой.
- Таблица требуемых тяговых средств для работы с машиной:

Требование к мощности двигателя трактора для машины DX 380 NS		120-210 kW* (161-282 HP)*	
Требование к ТТН трактора	Расстояние между нижними шарнирами подвески (измерено по осям шарниров)	ТТН 2	870+/- 1,5 mm (34,25 in)
		ТТН 3	1010+/- 1,5 mm (39,76 in)
	∅ отверстия нижних шарниров подвески для пальцев подвески машины	ТТН 2	28,7 – 29,03 mm (1,13 – 1,14 in)
		ТТН 3	37,4 - 37,75 mm (1,472 – 1,486 in)
	∅ отверстия верхнего шарнира подвески для пальца подвески машины	ТТН 2	25,7 – 25,91 mm (1,012 – 1,020 in)
		ТТН 3	32,0 – 32,25 mm (1,260 – 1,270 in)
Требование к мощности двигателя трактора для машины DX 460 NS		150-270 kW* (201-362 HP)*	
Требование к мощности двигателя трактора для машины DX 550 NS		180-320 kW* (241-429 HP)*	
Требование к ТТН трактора	Расстояние между нижними шарнирами подвески (измерено по осям шарниров)	ТТН 3	895±1,5 mm (35,24 in)
		KIROVEC	1110±1,5 mm (43,7 in)
	∅ отверстия нижних шарниров подвески для пальцев подвески машины	TBZ 3	37,4 – 37,75 mm (1,472 – 1,486 in)
		KIROVEC	60,5 – 61 mm (2,381 – 2,401 in)
	∅ отверстия верхнего шарнира подвески для пальца подвески машины	ТТН 3	32,0 – 32,25 mm (1,260 – 1,270 in)
		KIROVEC	39,5 – 40 mm (1,555 – 1,574 in)
Требование к гидравлической системе трактора	контур складывания боковых рам		Давление в контуре 200bar (2900 Psi), 2 гнезда быстроразъёмных муфт ISO 12,5

* рекомендуемое тяговое средство, действительная тяговая сила может заметно изменяться в зависимости от глубины обработки, почвенных условий, склона участка, износа рабочих органов и их регулировки.

- Подсоедините машину при помощи трёхточечной навески к нижним тягам задней ТТН трактора, тяги ТТН зафиксируйте пальцами от расцепления.
- Третью точку навески трактора подсоединяется для работы и транспортировки только к круглому отверстию (действ. для машины DX 380 NS).
- При агрегатировании машины с трактором изменяется распределение нагрузки на отдельные оси трактора. Будет уменьшена нагрузка на переднюю ось и тем самым ухудшится управляемость. Также изменится эффективность торможения.



При подсоединении между трактором и машиной не должны находиться люди.




8.2 Подключение гидравлики

- Подсоединяйте гидравлику только тогда, если гидравлические контуры машины и трактора (агрегата) не находятся под давлением.
- Гидравлическая система находится под высоким давлением. Регулярно контролируйте отсутствие утечек, немедленно устраните все повреждения магистралей, шлангов и резьбовых соединений.
- При поиске и устранении утечек используйте соответствующие приспособления.
- При подсоединении гидросистемы машины к трактору используйте штекеры (на машине) и розетки (на тракторе) быстроразъёмных муфт одинакового типа. Подсоединение быстроразъёмных муфт машины к контурам гидравлики трактора осуществляйте так, чтобы складывание боковых рам - **СИНЯЯ и БЕЛАЯ ПЫЛЕЗАЩИТНЫЕ КРЫШКИ** - были на одном контуре управления



Для исключения движения гидравлики из-за случайности или виной третьих лиц (дети, пассажиры) необходимо в транспортном положении или в случае не использования зафиксировать или заблокировать управляющие распределители на тракторе.

8.3 Складывание и раскладывание машины

-  Для всех движений с помощью гидравлики уменьшайте в конце движения скорость движущихся деталей машины закрытием соответствующего вентиля на блоке управления!
- Гидравлика складывания и раскладывания должна быть подключена к двухходовому управляющему устройству.
-  • Оператор должен обеспечить, чтобы при складывании или раскладывании боковых рам в зоне их досягаемости (т.е. в месте конечной позиции) или вблизи не находились люди или животные, и чтобы никто не помещал пальцы в пространство шарниров.
- Если машина оборудована выдвигными дисками, оператор должен обеспечить, чтобы при раскладывании и складывании эти диски были задвинуты в транспортное положение и зафиксированы пальцами (рис.3).
-  • Складывание или раскладывание осуществляйте на ровной, твёрдой поверхности или перпендикулярно склону с полностью открытым блоком управления.
- Складывание или раскладывание осуществляйте только с машиной, поднятой на оси.
 - Удалите прилипшую землю в местах складывания, земля может нарушить функционирование и привести к повреждению механики.
 - При складывании или раскладывании контролируйте боковые рамы и плавно складывайте их в конечное положение до упора.

Порядок складывания машины:

- Задвиньте боковые выдвигные диски в транспортное положение (рис.3), если машина ими оборудована) и зафиксируйте пальцем.
- Удалите фиксирующие пальцы, которые размещены под шарнирами складывания.
- Поднимите машину на навеске трактора.
- Предупредительный треугольник транспортного средства с малой скоростью передвижения размещайте на раме заднего катка, т.е. в транспортном положении (рис. 6 - детальА)
- Если машина оборудована двойным катком, установите центральные и боковые двойные катки в транспортное положение с помощью фиксирующих пальцев (рис.5).
- Плавно сложите боковые рамы.
- Заблокируйте или закройте блок управления.

Порядок раскладывания машины:

- Поднимите машину на навеске трактора.
- Плавно разложите боковые рамы.
- Зафиксируйте боковые рамы фиксирующими пальцами от приподнимания во время работы.
- Выдвиньте боковые выдвигные диски в рабочее положение (рис.2 если машина ими оборудована) и зафиксируйте пальцем.
- Если машина оборудована двойным катком, установите центральные и боковые двойные катки в рабочее положение с помощью фиксирующих пальцев (рис.4).
- Заблокируйте или закройте блок управления.
- Предупредительный треугольник транспортного средства с малой скоростью передвижения разместите на держателе в передней части левой боковой рамы, т.е. в рабочее положение (рис.6)

9 ТРАНСПОРТИРОВКА МАШИНЫ НА НАЗЕМНЫХ КОММУНИКАЦИЯХ

Транспортное положение DUOLENT DX 380 - 550 NS

- ❗
 - Закрепите машину на тракторе с помощью трёхточечной навески.
 - Боковые выдвигающиеся диски на боковых рамах задвиньте в транспортное положение (рис.3).
 - Опрокиньте и зафиксируйте пальцем задний двойной каток (рис.5) – если машина укомплектована задними двойными катками.
 - Сложите боковые рамы машины в транспортное положение
 - Машина должна быть оборудована съёмными щитками с обозначением габаритов, функционирующим освещением и треугольником заднего обозначения для транспортных средств с малой скоростью передвижения (по ЕНК № 69).
 - Освещение при движении на наземных коммуникациях должно быть включено.
 - Трактор должен быть укомплектован специальным освещением оранжевого цвета, которое должно быть включено при движении на наземных коммуникациях.
 - Максимальная транспортная скорость движения машины на наземных коммуникациях **20 km/hod (12,4 mph)**.
 - Зафиксируйте нижние тяги ТТН трактора от бокового движения.

⚠ Треугольник заднего обозначения транспортных средств с малой скоростью передвижения при транспортировке по наземным коммуникациям должен быть размещен в транспортном положении на держателе на раме заднего катка (рис.6 – деталь X). Во время работы треугольник должен быть размещен на держателе в передней части левой боковой рамы.

⚠ Работа в условиях недостаточной видимости запрещена!

Рис.2 - боковые выдвигающиеся диски в рабочем положении



Рис.4 - задний двойной каток в рабочем положении

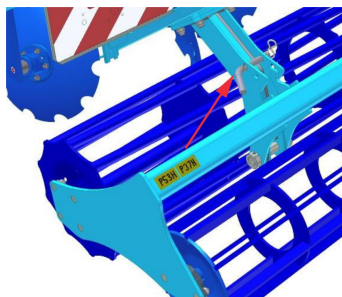


Рис.3 - боковые выдвигающиеся диски в трансп. положении

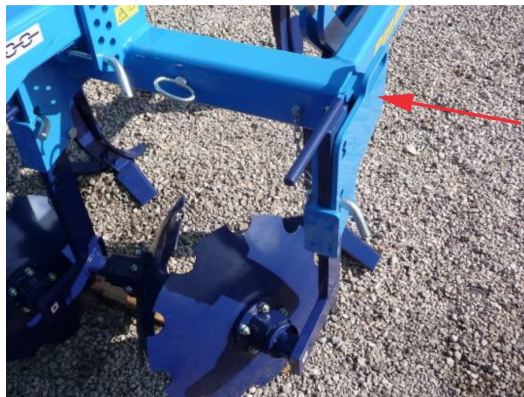
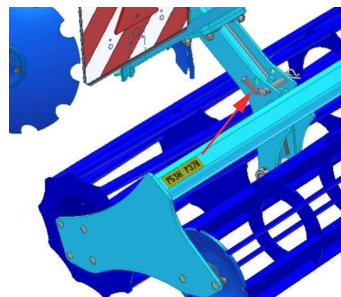
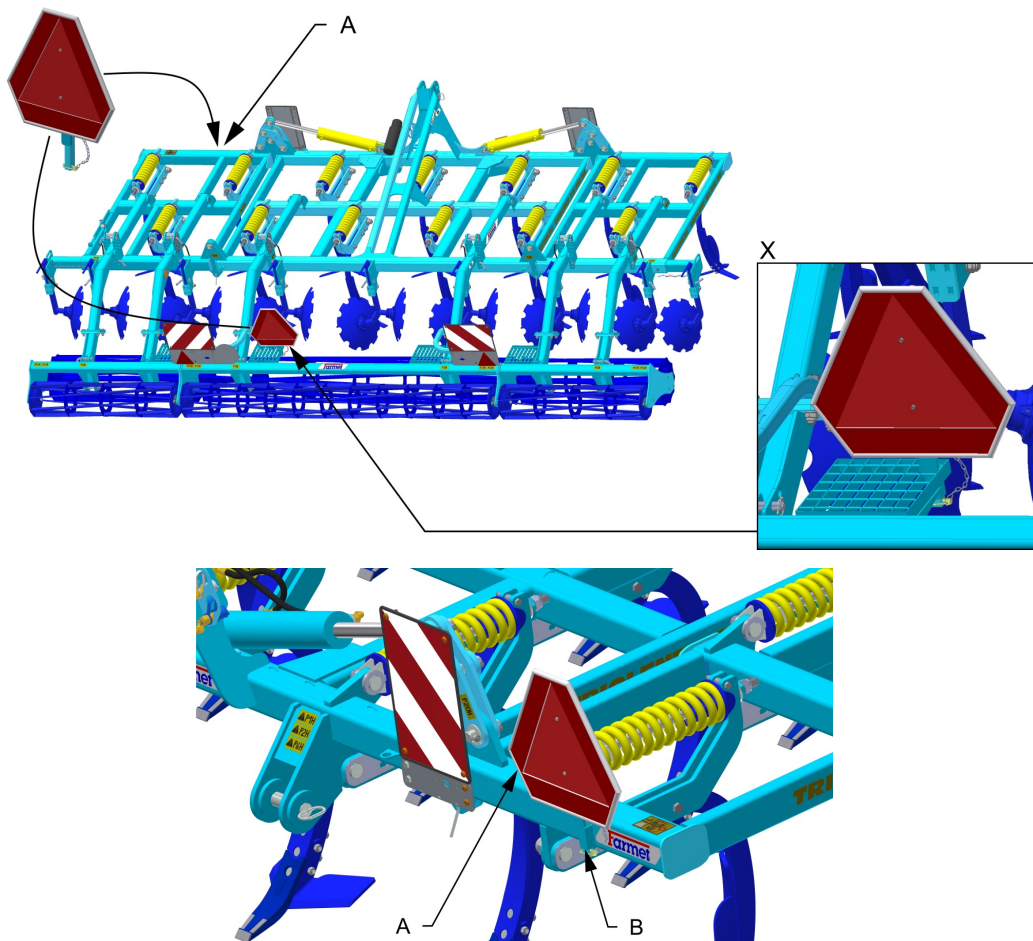


Рис.5 - задний двойной каток в трансп. положении



- Установите машину в транспортное положение.
- При транспортировке оператор должен быть очень внимателен с учётом транспортных габаритов машины.
- Оператор после подсоединения машины к трактору из-за изменения распределения веса на оси должен соблюдать действующие инструкции по эксплуатации на наземных коммуникациях (законы, нормы). Ходовые качества сцепленных машин также изменяются в зависимости от характера участка, поэтому адаптируйте к ним способ передвижения.
- При необходимости оператор должен предъявить технический паспорт машины (только в ЧР) по действующим нормам для эксплуатации на наземных коммуникациях (инструкции, законы).
- При движении с машиной задним ходом оператор обязан обеспечить достаточный обзор со своего места в кабине трактора. При недостаточной видимости оператор обязан воспользоваться помощью квалифицированного и проинструктированного лица.
- При транспортировке машины по наземным коммуникациям оператор должен зафиксировать рычаги ТТН в транспортном положении, т. е. рычагом гидравлики управления рычагами навески предотвратить их непредвиденное опускание. Одновременно рычаги задней ТТН трактора должны быть зафиксированы от отклонения в сторону.
- При транспортировке машины по наземным коммуникациям оператор должен соблюдать действующие законы и постановления по данной проблематике, устанавливающие нагрузку на оси трактора в зависимости от транспортной скорости.

Рис.6 - размещение треугольника заднего обозначения транспортного средства с малой скоростью передвижения



А – Рабочее положение треугольника

В – Раскладной держатель крепления треугольника во время работы

10 РЕГУЛИРОВКА МАШИНЫ

10.1 Настройка рабочей глубины машины

! Регулировку осуществляйте только когда машина стоит на лапах или заглублена в землю (см. ниже).

- !**
1. Если машина укомплектована двойным катком, сначала удалите пальцы фиксации катка для транспортировки.
 2. Установите рабочую глубину машины верхним пальцем на устройстве регулировки задней рамы по шкале 1-16.
 3. Установкой положения нижних тяг навески трактора и регулировкой третьей тяги установите продольную плоскость машины, тем самым Вы обеспечите одинаковую глубину обработки для первого и второго ряда лап.

Предохранительный треугольник во время работы должен быть в рабочем положении (рис. 6)

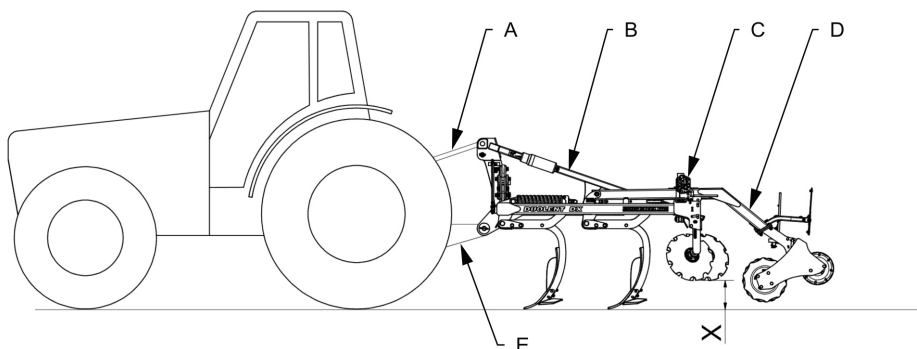
4. Глубину работы направляющих дисков устанавливайте их смещением в держателях и перестановкой пальца. Будьте осторожны при регулировке. Правильно установленные диски обеспечат доскональное выравнивание и закрытие измельченной почвой по всей ширине обработки. При недостаточном углублении дисков за задними лемехами остаются борозды, при большом углублении за машиной остаются следы собранной земли. Во время работы проверьте правильную регулировку дисков - регулировка может отличаться для разных почвенных условий и уровня износа дисков.

Для регулировки дисков можно использовать вспомогательный рычаг, закрепленный в левой части на раме машины. После вставления рычага в держатель диска (рис.7) установите диск в требуемое положение и зафиксируйте пальцем.

На левом крайнем направляющем диске для наглядности размещена табличка глубины установки дисков (рис.7). Значения на табличке носят ориентировочный характер и не обязательно соответствуют значениям на механизме регулировки задних рам.

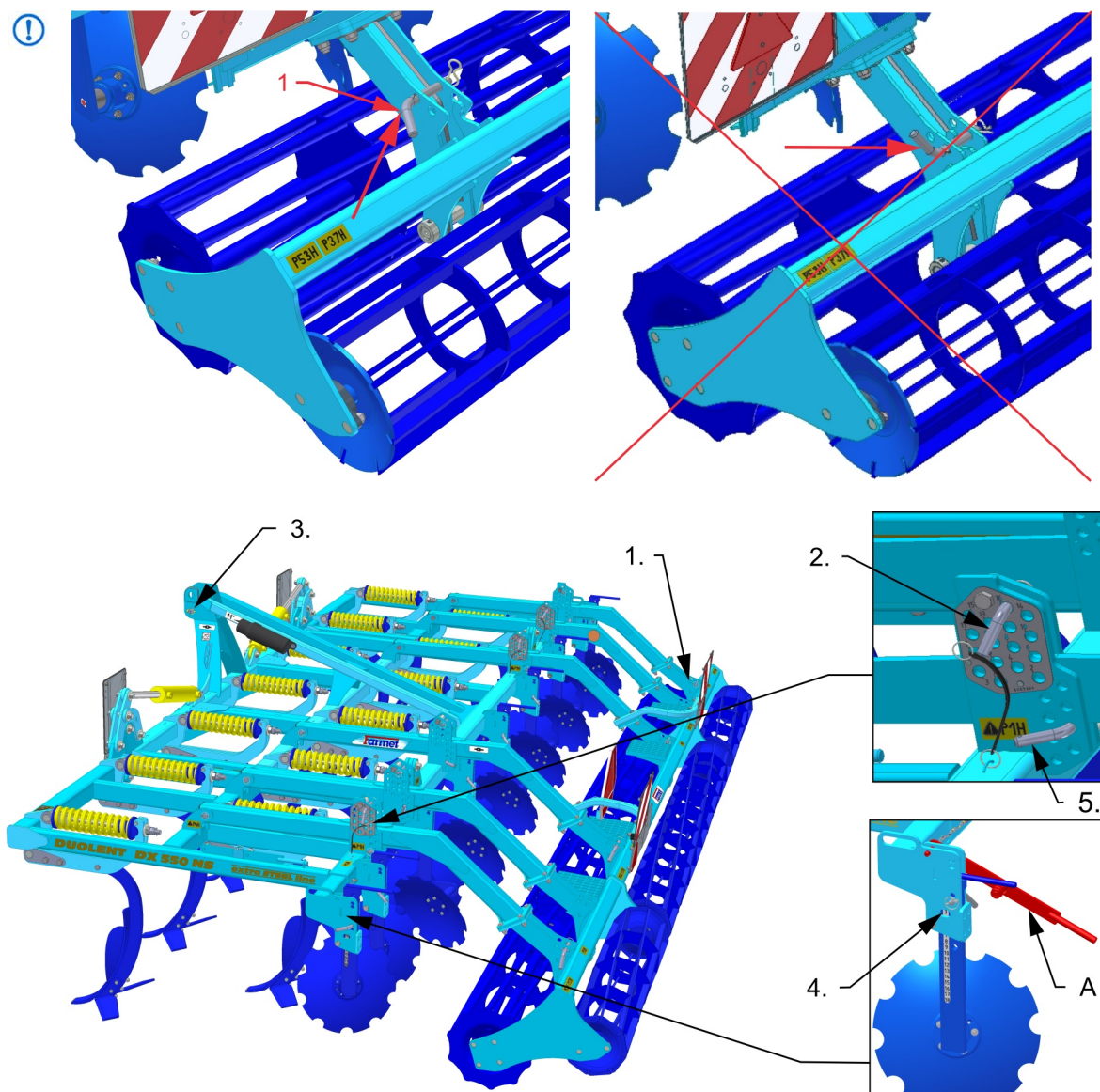
! **Глубина работы дисков никогда не должна быть равна глубине работы лап – „X“**

5. Углубите машину в почву, оставьте её углубленной и нижним пальцем на механизме регулировки задней рамы предотвратите нежелательное падение задних рам с катком на главную раму машины при выглублении в конце поля на развороте. Вставьте палец под заднюю раму в ближайшее отверстие.
6. Установку глубины произведите одинаково для левой и правой стороны машины.



- A. Тяга третьей точки навески трактора
- B. Консоль третьей точки
- C. Механизмы регулировки задних рам
- D. Задние маятниковые рамы с катками
- E. Рычаги гидравлики трактора

Рис.7 - порядок регулировки машины



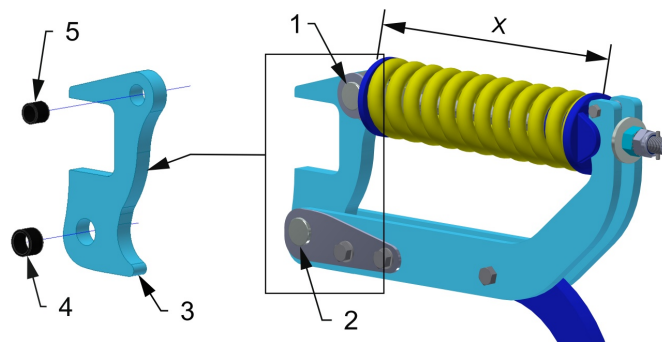
A – Вспомогательный рычаг регулировки дисков

Таблица ориентировочной глубины машины DUOLENT			
шкала регулировки	ориентировочная глубина (mm / in)	шкала регулировки	ориентировочная глубина (mm / in)
1	60 / 2,36	9	204 / 8,03
2	78 / 3,07	10	222 / 8,74
3	96 / 3,78	11	240 / 9,45
4	114 / 4,49	12	258 / 10,16
5	132 / 5,20	13	276 / 10,87
6	150 / 5,90	14	294 / 11,57
7	168 / 6,61	15	312 / 12,28
8	186 / 7,32	16	330 / 13,00

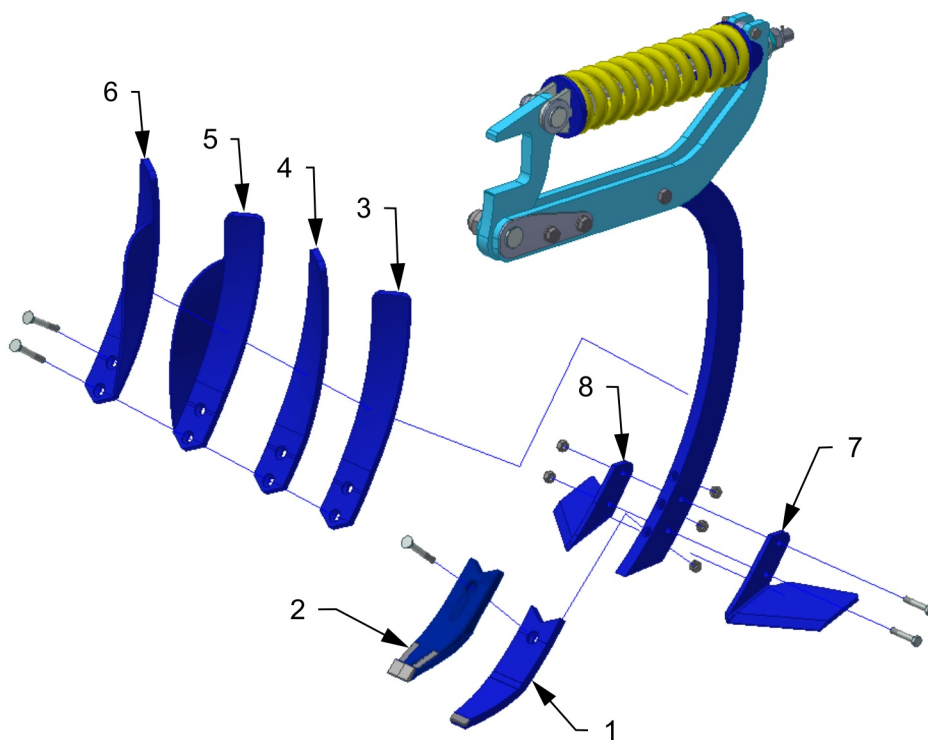
10.2 Предохранение лап

- ❗ Исходная настройка предохранительной пружины исполнена производителем на 395 ± 5 mm ($15,56 \pm 0,20$ in) до горизонтального состояния.
- Регулярно контролируйте зажатие гаек нижнего и верхнего пальца предохранения, зажимайте при наличии люфта.
- Регулярно контролируйте зажатие гаек тяги предохранения.

- 1 – Верхний палец
 2 – Нижний палец
 3 – Предохранительный упор
 4 – Нижняя закаленная втулка
 5 – Верхняя закаленная втулка



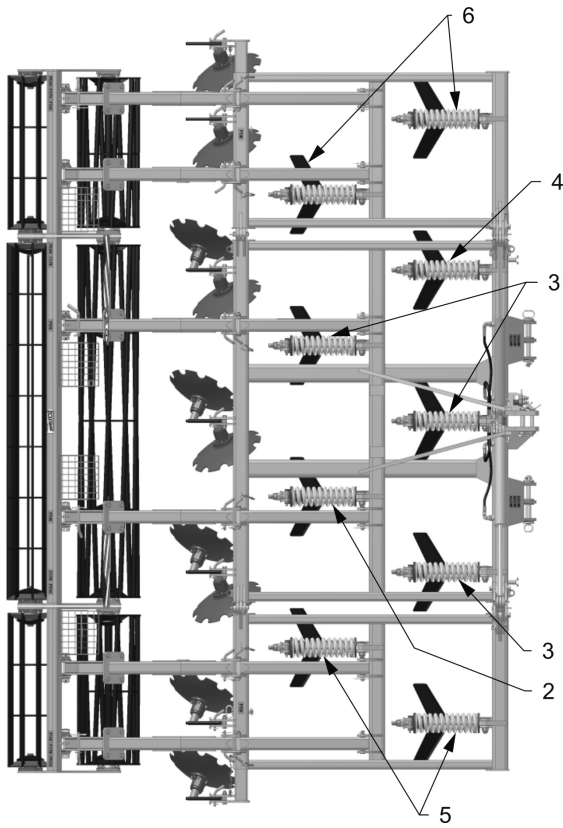
ЛАПЫ



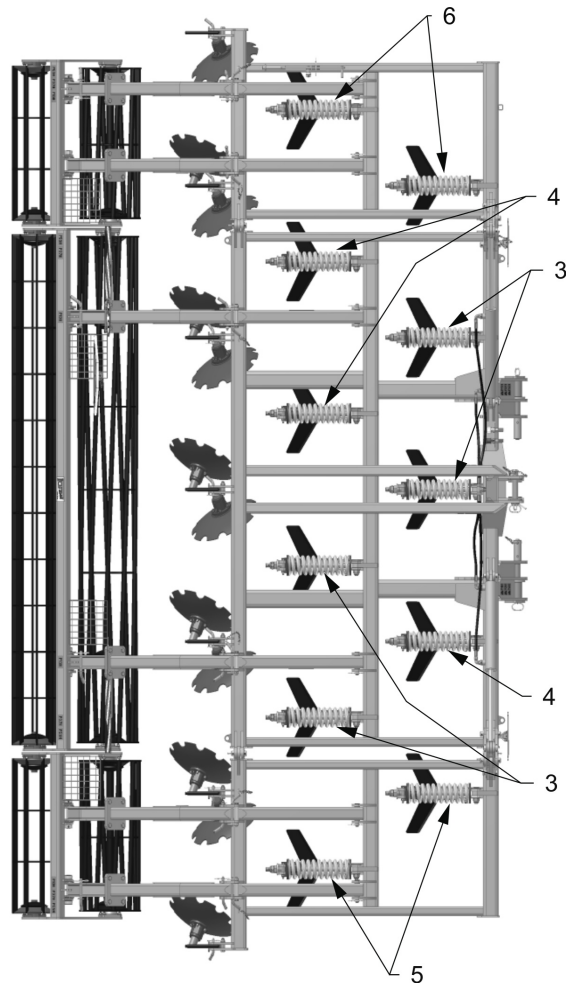
Лапы - номенклатура			
Прим.	Наименование	Прим.	Наименование
1	Лапа нижняя, SK	5	Лапа верхняя с дефлектором правая
2	Лапа нижняя, MULTICARBIDE	6	Лапа верхняя с дефлектором левая
3	Лапа верхняя правая	7	Крыло левое
4	Лапа верхняя левая	8	Крыло правое

10.3 Размещение верхних левых и правых лап на машине

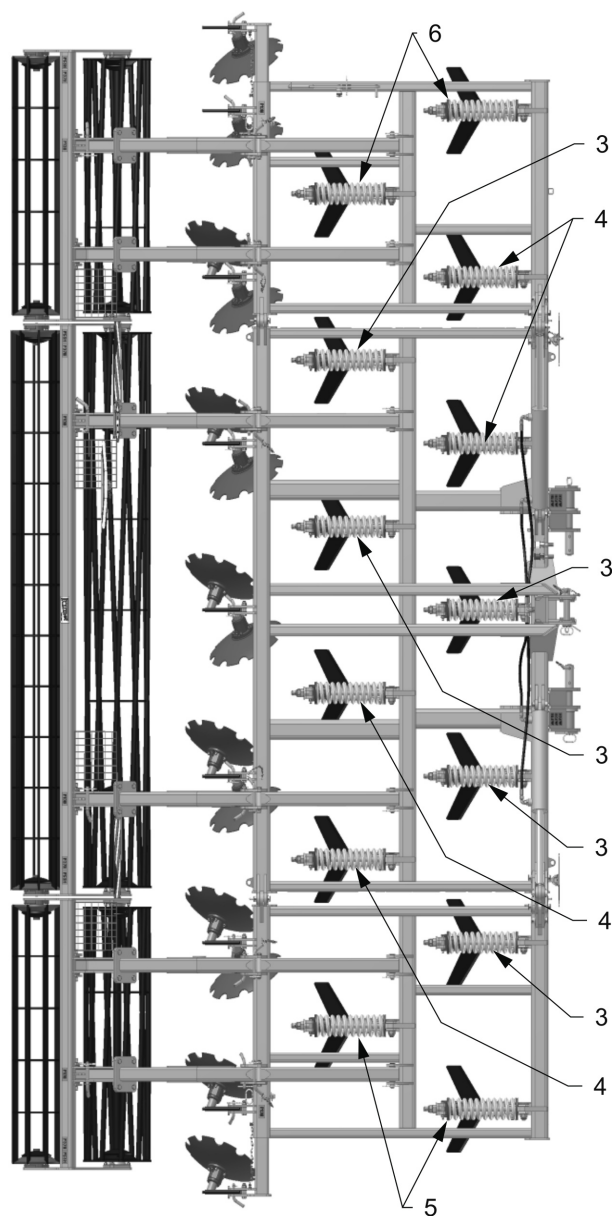
DX 380 NS



DX 460 NS




DX 550 NS



11 ТЕХНИЧЕСКОЕ ОБСЛУЖИВАНИЕ И РЕМОНТ МАШИНЫ



Соблюдайте указания по технике безопасности для ухода и технического обслуживания.

- Если необходимо осуществить сварку на присоединенной к трактору машине, должны быть отсоединены питающие кабели генератора и аккумулятора.
- Перед каждым применением машины проверьте зажатие всех резьбовых и остальных монтажных соединений на машине, далее контролируйте в текущем порядке.
- В текущем порядке контролируйте износ рабочих органов машины, при необходимости замените эти изношенные рабочие органы новыми.
- Регулировку, очистку и смазку машины разрешено осуществлять только в нерабочем состоянии (т.е. машина стоит и не работает).
- При работе с поднятой машиной используйте подходящие опоры с установкой в обозначенных местах или в местах, подходящих для этой цели.
- При регулировке, очистке, уходе и ремонте машины необходимо зафиксировать те её части, которые могут упасть или иным движением угрожать обслуживающему персоналу.
- Для удерживания машины при манипуляции с помощью грузоподъемного устройства используйте только места, обозначенные наклейками со знаком цепи. 
- При неисправности или повреждении машины немедленно заглушите двигатель трактора и предотвратите его запуск, зафиксируйте машину от движения и только после этого устраняйте неисправность.
- При ремонте машины используйте исключительно оригинальные запасные части, соответствующие инструменты и средства защиты.
- Регулярно проверяйте предписанное давление в шинах машины и состояние шин. Ремонт шин осуществляйте в специализированной мастерской.
- Поддерживайте машину в чистоте.
- При опускании машины будьте внимательны и предотвратите повреждение чизелей и лемехов при резком опускании на твердую поверхность



Не очищайте гидравлические цилиндры и подшипники под давлением или прямым потоком воды. Прокладки и подшипники негерметичны к воздействию воды под давлением

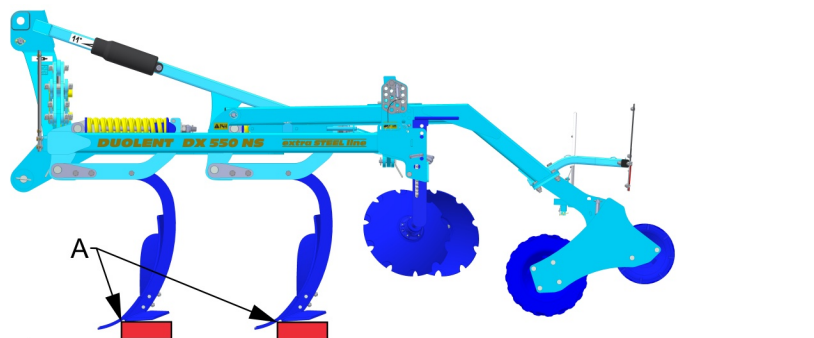
12 ХРАНЕНИЕ МАШИНЫ

Длительное хранение машины:

- По возможности храните машину под крышей.
- Устанавливайте машину на ровном, прочном основании с достаточной несущей способностью.
- Перед хранением удалите с машины загрязнения и законсервируйте так, чтобы при хранении были предотвращены любые повреждения машины. Особое внимание уделите всем указанным местам смазки и хорошо их смажьте по плану смазки.
- Храните машину в транспортном положении, она должна опираться на задний каток и стойки. Под стойки подложите подпорки (напр. бруски) так, чтобы наконечники были над землёй. Если такой подпорки нет - демонтируйте наконечники.



В случае установки машины на наконечники они могут быть повреждены весом машины. Опасность повреждения возникает и при кратковременной установке машины на неровную поверхность, когда вес машины переносится только на отдельные лапы.



A - подкладка



Предотвратите доступ неуполномоченных лиц к машине.

13 ПЛАН СМАЗКИ МАШИНЫ

- Машина не требует технического обслуживания с точки зрения смази. Поэтому на машине нет мест для смазки.

14 ОХРАНА ОКРУЖАЮЩЕЙ СРЕДЫ

- С маслами и смазками обращайтесь в соответствии с действующими инструкциями об отходах.

15 ЛИКВИДАЦИЯ УСТРОЙСТВА ПО ОКОНЧАНИИ СРОКА СЛУЖБЫ

- При ликвидации машины эксплуатационник должен обеспечить сортировку стальных деталей и деталей, в которых находится масло и смазка.
- Стальные детали эксплуатационник обязан разрезать и сдать в пункты приемки вторсырья с соблюдением норм техники безопасности. С остальными деталями необходимо обращаться в соответствии с действующим законом об отходах.

16 СЕРВИСНЫЕ УСЛУГИ И ГАРАНТИЙНЫЕ УСЛОВИЯ

16.1 Сервисная служба

Сервисные услуги предоставляет торговый представитель по консультации с производителем или непосредственно производитель. Запасные части предоставляются посредством дистрибьюторской сети продавцами по всей республике. Используйте запасные части только из официального каталога производителя.

16.2 Гарантия

1. Производитель предоставляет гарантию в течение 24 месяцев на следующие узлы машины: главная рама, ось и дышло машины. На остальные части машины производитель предоставляет гарантию 12 месяцев. Гарантия действует с момента продажи новой машины конечному потребителю (эксплуатационнику).
2. Гарантия распространяется на скрытые дефекты, которые будут обнаружены в гарантийный период при правильной эксплуатации устройства и при соблюдении условий, указанных в руководстве по эксплуатации.
3. Гарантия не распространяется на быстроизнашивающиеся запасные части, т.е. на нормальный механический износ заменяемых деталей рабочих узлов (лапы, наконечники и т.п.).
4. Гарантия не распространяется на косвенные последствия возможного повреждения, как напр. сокращение срока службы и т.п..
5. Гарантия действует на машину и не прекращается в случае изменения владельца.
6. Гарантия ограничена демонтажем и монтажом, или заменой или ремонтом дефектной детали. Решение о замене или ремонте дефектной детали принимает сервисная мастерская Фармет.
7. В период действия гарантии ремонт или иные сервисные операции на машины разрешены только авторизованному сервисному технику производителя. В ином случае действие гарантии будет прекращено. Данное положение не действует для замены быстроизнашивающихся запасных частей (см.п.3).
8. Условием гарантии является применение оригинальных запчастей производителя.

2009/006/03

(CZ) ES PROHLÁŠENÍ O SHODĚ
 (GB) CE CERTIFICATE OF CONFORMITY
 (D) EG-KONFORMITÄTSERKLÄRUNG
 (F) DÉCLARATION CE DE CONFORMITÉ
 (RU) СЕРТИФИКАТ СООТВЕТСТВИЯ ЕС
 (PL) DEKLARACJA ZGODNOŚCI WE

1. (CZ) My (GB) We (D) Wir (F) Nous (RU) Мы (PL) My: **Farmet a.s.**
 Jiřinková 276
 552 03 Česká Skalice
 Czech Republic
 DIČ: CZ46504931
 Tel/Fax: 00420 491 450136

(CZ) Vydáváme na vlastní zodpovědnost toto prohlášení. (GB) Hereby issue, on our responsibility, this Certificate. (D) Geben in alleiniger Verantwortung folgende Erklärung ab. (F) Publiions sous notre propre responsabilité la déclaration suivante. (RU) Под свою ответственность выдаем настоящий сертификат. (PL) Wydajemy na własną odpowiedzialność niniejszą Deklarację Zgodności.

2. (CZ) Strojní zařízení: - název : **Dlátový kypřič**
 (GB) Machine: - name : **Chisel cultivator**
 (D) Fabrikat: - Bezeichnung : **Meißelgrubber**
 (F) Machinerie: - dénomination : **Cultivateur à siceaux**
 (RU) Сельскохозяйственная машина: - наименование : **Чизельный культиватор**
 (PL) Urządzenie maszynowe: - nazwa : **Spulchniarka dłutowa**
- typ, type : **DUOLENT**
 - model, modèle : **DX 380 NS**
 - (CZ) výrobní číslo :
 - (GB) serial number :
 - (D) Fabriknummer :
 - (F) n° de production :
 - (RU) заводской номер :
 - (PL) numer produkcyjny:

3. (CZ) Příslušná nařízení vlády: č.176/2008 Sb. (směrnice 2006/42/ES). (GB) Applicable Governmental Decrees and Orders: No.176/2008 Sb. (Directive 2006/42/ES). (D) Einschlägige Regierungsverordnungen (NV): Nr.176/2008 Slg. (Richtlinie 2006/42/ES). (F) Décrets respectifs du gouvernement: n°.176/2008 du Code (directive 2006/42/CE). (RU) Соответствующие постановления правительства: № 176/2008 Сб. (инструкция 2006/42/ES). (PL) Odpowiednie rozporządzenia rządowe: nr 176/2008 Dz.U. (Dyrektywa 2006/42/WE).


4. (CZ) Normy s nimiž byla posouzena shoda: (GB) Standards used for consideration of conformity: (D) Das Produkt wurde gefertigt in Übereinstimmung mit folgenden Normen: (F) Normes avec lesquelles la conformité a été évaluée: (RU) Нормы, на основании которых производилась сертификация: (PL) Normy, według których została przeprowadzona ocena: ČSN EN ISO 12100, ČSN EN ISO 4254-1.

(CZ) Schválil (GB) Approve by dne: 01.06.2012
 (D) Bewilligen (F) Approuvé

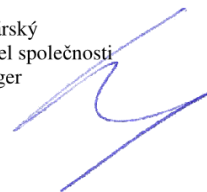
(RU) Утвердил (PL) Uchwalili

V České Skalici dne: 01.06.2012

p. Gavlas Dušan
 technický ředitel
 Technical director


Farmet a.s.
 Jiřinková 276
 552 03 Česká Skalice
 DIČ CZ46504931
 3R

Ing. Karel Žďárský
 generální ředitel společnosti
 General Manager



2009/007/03

(CZ) **ES PROHLÁŠENÍ O SHODĚ**
 (GB) **CE CERTIFICATE OF CONFORMITY**
 (D) **EG-KONFORMITÄTSERKLÄRUNG**
 (F) **DÉCLARATION CE DE CONFORMITÉ**
 (RU) **СЕРТИФИКАТ СООТВЕТСТВИЯ ЕС**
 (PL) **DEKLARACJA ZGODNOŚCI WE**

1. (CZ) My (GB) We (D) Wir (F) Nous (RU) Мы (PL) My: **Farmet a.s.**
 Jiřinková 276
 552 03 Česká Skalice
 Czech Republic
 DIČ: CZ46504931
 Tel/Fax: 00420 491 450136

(CZ) Vydávám na vlastní zodpovědnost toto prohlášení. (GB) Hereby issue, on our responsibility, this Certificate. (D) Geben in alleiniger Verantwortung folgende Erklärung ab. (F) Publieons sous notre propre responsabilité la déclaration suivante. (RU) Под свою ответственность выдаем настоящий сертификат. (PL) Wydajemy na własną odpowiedzialność niniejszą Deklarację Zgodności.

2. (CZ) Strojní zařízení: - název : **Dlátový kypřič**
 (GB) Machine: - name : **Chisel cultivator**
 (D) Fabrikat: - Bezeichnung : **Meißelgrubber**
 (F) Machinerie: - dénomination : **Cultivateur à siceaux**
 (RU) Сельскохозяйственная машина: - наименование : **Чизельный культиватор**
 (PL) Urządzenie maszynowe: - nazwa : **Spulchniarka dłutowa**

- typ, type : **DUOLENT**
 - model, modèle : **DX 460 NS**
 - (CZ) výrobní číslo :
 - (GB) serial number :
 - (D) Fabriknummer :
 - (F) n° de production :
 - (RU) заводской номер :
 - (PL) numer produkcyjny:

3. (CZ) Příslušná nařízení vlády: č.176/2008 Sb. (směrnice 2006/42/ES). (GB) Applicable Governmental Decrees and Orders: No.176/2008 Sb. (Directive 2006/42/ES). (D) Einschlägige Regierungsverordnungen (NV): Nr.176/2008 Slg. (Richtlinie 2006/42/ES). (F) Décrets respectifs du gouvernement: n°.176/2008 du Code (directive 2006/42/CE). (RU) Соответствующие постановления правительства: № 176/2008 Сб. (инструкция 2006/42/ES). (PL) Odpowiednie rozporządzenia rządowe: nr 176/2008 Dz.U. (Dyrektywa 2006/42/WE).

4. (CZ) Normy s nimiž byla posouzena shoda: (GB) Standards used for consideration of conformity: (D) Das Produkt wurde gefertigt in Übereinstimmung mit folgenden Normen: (F) Normes avec lesquelles la conformité a été évaluée: (RU) Нормы, на основании которых производилась сертификация: (PL) Normy, według których została przeprowadzona ocena: ČSN EN ISO 12100, ČSN EN ISO 4254-1.

(CZ) Schválil (GB) Approve by dne: 01.06.2012
 (D) Bewilligen (F) Approuvé


(RU) Утвердил (PL) Uchwalil

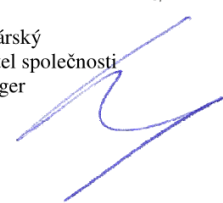
V České Skalici dne: 01.06.2012

p. Gavlas Dušan
 technický ředitel

Technical director

Ing. Karel Žďárský
 generální ředitel společnosti
 General Manager


Farmet a.s.
 Jiřinková 276
 552 03 Česká Skalice
 DIČ CZ46504931
 38



2009/008/03

(CZ) ES PROHLÁŠENÍ O SHODĚ
 (GB) CE CERTIFICATE OF CONFORMITY
 (D) EG-KONFORMITÄTSERKLÄRUNG
 (F) DÉCLARATION CE DE CONFORMITÉ
 (RU) СЕРТИФИКАТ СООТВЕТВИЯ ЕС
 (PL) DEKLARACJA ZGODNOŚCI WE

1. (CZ) My (GB) We (D) Wir (F) Nous (RU) Мы (PL) My: **Farmet a.s.**
 Jiřinková 276
 552 03 Česká Skalice
 Czech Republic
 DIČ: CZ46504931
 Tel/Fax: 00420 491 450136

(CZ) Vydáváme na vlastní zodpovědnost toto prohlášení. (GB) Hereby issue, on our responsibility, this Certificate. (D) Geben in alleiniger Verantwortung folgende Erklärung ab. (F) Publiions sous notre propre responsabilité la déclaration suivante. (RU) Под свою ответственность выдаем настоящий сертификат. (PL) Wydajemy na własną odpowiedzialność niniejszą Deklarację Zgodności.

2. (CZ) Strojní zařízení: - název : **Dlátový kypřič**
 (GB) Machine: - name : **Chisel cultivator**
 (D) Fabrikat: - Bezeichnung : **Meißelgrubber**
 (F) Machinerie: - dénomination : **Cultivateur à siceaux**
 (RU) Сельскохозяйственная машина: - наименование : **Чизельный культиватор**
 (PL) Urządzenie maszynowe: - nazwa : **Spulchniarka dłutowa**
- typ, type : **DUOLENT**
 - model, modèle : **DX 550 NS**
 - (CZ) výrobní číslo :
 - (GB) serial number :
 - (D) Fabriknummer :
 - (F) n° de production :
 - (RU) заводской номер :
 - (PL) numer produkcyjny:

3. (CZ) Příslušná nařízení vlády: č.176/2008 Sb. (směrnice 2006/42/ES). (GB) Applicable Governmental Decrees and Orders: No.176/2008 Sb. (Directive 2006/42/ES). (D) Einschlägige Regierungsverordnungen (NV): Nr.176/2008 Slg. (Richtlinie 2006/42/ES). (F) Décrets respectifs du gouvernement: n° 176/2008 du Code (directive 2006/42/CE). (RU) Соответствующие постановления правительства: № 176/2008 Сб. (инструкция 2006/42/ES). (PL) Odpowiednie rozporządzenia rządowe: nr 176/2008 Dz.U. (Dyrektywa 2006/42/WE).

4. (CZ) Normy s nimiž byla posouzena shoda: (GB) Standards used for consideration of conformity: (D) Das Produkt wurde gefertigt in Übereinstimmung mit folgenden Normen: (F) Normes avec lesquelles la conformité a été évaluée: (RU) Нормы, на основании которых производилась сертификация: (PL) Normy, według których została przeprowadzona ocena: ČSN EN ISO 12100, ČSN EN ISO 4254-1.

(CZ) Schválil (GB) Approve by dne: 01.06.2012
 (D) Bewilligen (F) Approuvé

(RU) Утвердил (PL) Uchwalili

V České Skalici dne: 01.06.2012

p. Gavlas Dušan
 technický ředitel

Technical director

Ing. Karel Žďárský
 generální ředitel společnosti
 General Manager


Farmet a.s.
 Jiřinková 276
 552 03 Česká Skalice
 DIČ CZ46504931
 38

